

Fiche produit

Caractéristiques

BMEP584040

Modicon M580 - processeur - 4096 E/S TOR
1024 E/S ANA - 2 Ethernet tps réel



Principales

Gamme de produits	Modicon M580
Fonction produit	Module processeur

Complémentaires

Nombre de racks	8
Local I/O processor capacity (discrete)	4096 E/S
Local I/O processor capacity (analog)	1024 E/S
Number of application specific channel (local rack)	144
E/S spécifiques de l'application	Compteur Codeur SSI Contrôle de mouvement Horodatage haute précision HART Liaison série
Vérifications	Contrôle de processus
Canaux de contrôle	Boucles programmables
Type de connexion intégrée	1 Ethernet TCP/IP pour Port de service 2 Ethernet TCP/IP pour Réseau équipements USB type mini B
Nombre de stations d'E/S distantes	16 - 2 rack(s) par Rack déporté
Nombre d'équipements distribués	64
Capacité du module de communication du processeur	8 Module AS-i 4 module de communication Ethernet
Service de communication	Scanner RIO Scanner DIO
Type de mémoire	Extensible flash, 4 GB pour stockage de données Intégré RAM, 10 ko pour mémoire système Intégré RAM, 16 Mo pour programme Intégré RAM, 2048 ko pour données
Structure d'application	2 tâches auxiliaires 1 tâche maîtresse cyclique/périodique 1 tâche fixe périodique 128 tâches événementielles
Nombre d'instructions par ms	30 Kinst/ms 65 % booléens et 35 % à virgule fixe 40 Kinst/ms 100 % booléens
Consommation électrique	295 mA à 24 V CC
Fiabilité MTBF	600000 H
Marquage	CE

Le présent document comprend des descriptions générales et/ou des caractéristiques techniques générales sur la performance des produits auxquels il se réfère.
 Le présent document ne peut être utilisé pour déterminer l'aptitude ou la fiabilité de ces produits pour des applications utilisateur spécifiques et n'est pas destiné à se substituer à cette détermination.
 Il appartient à chaque utilisateur ou intégrateur de réaliser, sous sa propre responsabilité, l'analyse de risques complète et appropriée, d'évaluer et tester les produits dans le contexte de leur application ou utilisation spécifique.
 Ni la société Schneider Electric Industries SAS, ni aucune de ses filiales ou sociétés affiliées, ne peut être tenue pour responsable de la mauvaise utilisation de l'information contenue dans le présent document.





Environnement

Tenue aux vibrations	3 gn
Tenue aux chocs mécaniques	30 gn
Température ambiante de fonctionnement	0...60 °C
Température ambiante de stockage	-40...85 °C
Altitude de fonctionnement	0...2000 m 2000...5000 m with derating factor
Humidité relative	5...95 % à 55 °C sans condensation
Degré de protection IP	IP20
Directives	2014/35/EU - directive basse tension 2014/30/EU - compatibilité électromagnétique 2012/19/UE - directive WEEE
Certifications du produit	CE UL CSA RCM EAC Marine marchande
Normes	EN 61131-2 EN/CEI 61010-2-201 UL 61010-2-201 CSA C22.2 No 61010-2-201 IACS E10 EN/CEI 61000-6-5 EN/IEC 61850-3
Caractéristique d'environnement	Zone dangereuse Classe I Division 2
Alimentation	Alimentation interne par le rack
État LED	Processeur en marche (RUN): 1 LED (vert) Défaut processeur ou système (ERR): 1 LED (rouge) Erreur de module E/S (E/S): 1 LED (rouge) Téléchargement en cours (DL): 1 LED (vert) Panne carte mémoire ou flash CPU (BACKUP): 1 LED (rouge) ETH MS (état de configuration du port de Ethernet): 1 LED (vert/rouge) Eth NS (état du réseau Ethernet): 1 LED (vert/rouge)
Poids du produit	0,849 kg

Emballage

Type d'emballage 1	PCE
Nombre d'unité par paquet	1
Poids de l'emballage (Kg)	895 g
Hauteur de l'emballage 1	9,5 cm
Largeur de l'emballage 1	18 cm
Longueur de l'emballage 1	26 cm
Type d'emballage 2	S03
Nb produits dans l'emballage 2	6
Poids de l'emballage 2	5,63 kg
Hauteur de l'emballage 2	30 cm
Largeur de l'emballage 2	30 cm
Longueur de l'emballage 2	40 cm

Durabilité de l'offre

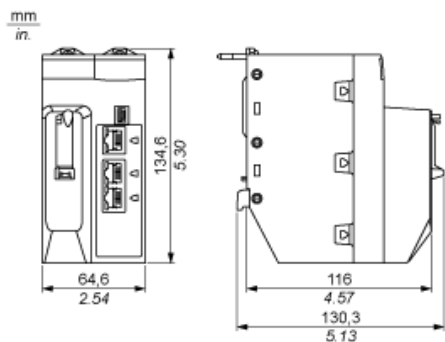
Statut environnemental de l'offre	Produit Green Premium
Régulation REACH	 Déclaration REACH
Directive RoHS UE	Conformité pro-active (Produit en dehors du scope légal RoHS UE)  Déclaration RoHS UE
Sans mercure	Oui
Information sur les exemptions RoHS	 Oui
Régulation RoHS Chine	 Déclaration RoHS Pour La Chine

Profil de circularité	 Informations De Fin De Vie
DEEE	Sur le marché de l'Union Européenne, le produit doit être mis au rebut selon un protocole spécifique de collecte des déchets et ne jamais être jeté dans une poubelle d'ordures ménagères.

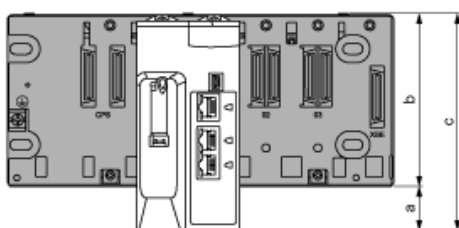
Garantie contractuelle

Garantie	18 mois
----------	---------

Module processeur seul

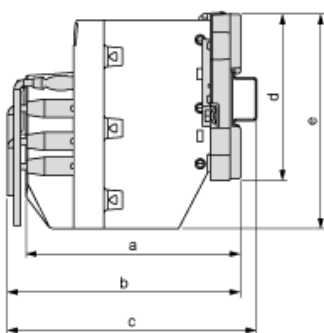


Modules montés dans des racks



- a : espace supplémentaire sous le rack pour tenir compte de la hauteur du processeur (CPU). Pour un rack X Bus : 30,9 mm (1,217 pouce); pour un rack Ethernet : 29,49 mm (1,161 pouce).
- b : hauteur du rack. Pour un rack X Bus : 103,7 mm (4,083 pouces); pour un rack Ethernet : 105,11 mm (4,138 pouces).
- c : hauteur du rack local principal = 134,6 mm (5,299 pouces)

Modules et câbles montés dans un boîtier



- a : profondeur du boîtier : 135 mm (5,315 pouces)
- b : profondeur câblage + module : > 146 mm (5,748 pouces)
- c : profondeur câblage + module + rail DIN : > 156 mm (6,142 pouces)
- d : hauteur de rack X Bus : 103,7 mm (4,083 pouces); hauteur de rack Ethernet : 105,11 mm (4,138 pouces)
- e : hauteur de module : 134,6 mm (5,299 pouces)