

Lexium 32i CAN et BMi

Système servo-variateur intégré

Manuel de l'utilisateur

10/2018



CANopen

Le présent document comprend des descriptions générales et/ou des caractéristiques techniques des produits mentionnés. Il ne peut pas être utilisé pour définir ou déterminer l'adéquation ou la fiabilité de ces produits pour des applications utilisateur spécifiques. Il incombe à chaque utilisateur ou intégrateur de réaliser l'analyse de risques complète et appropriée, l'évaluation et le test des produits pour ce qui est de l'application à utiliser et de l'exécution de cette application. Ni la société Schneider Electric ni aucune de ses sociétés affiliées ou filiales ne peuvent être tenues pour responsables de la mauvaise utilisation des informations contenues dans le présent document. Si vous avez des suggestions, des améliorations ou des corrections à apporter à cette publication, veuillez nous en informer.

Vous acceptez de ne pas reproduire, excepté pour votre propre usage à titre non commercial, tout ou partie de ce document et sur quelque support que ce soit sans l'accord écrit de Schneider Electric. Vous acceptez également de ne pas créer de liens hypertextes vers ce document ou son contenu. Schneider Electric ne concède aucun droit ni licence pour l'utilisation personnelle et non commerciale du document ou de son contenu, sinon une licence non exclusive pour une consultation « en l'état », à vos propres risques. Tous les autres droits sont réservés.

Toutes les réglementations locales, régionales et nationales pertinentes doivent être respectées lors de l'installation et de l'utilisation de ce produit. Pour des raisons de sécurité et afin de garantir la conformité aux données système documentées, seul le fabricant est habilité à effectuer des réparations sur les composants.

Lorsque des équipements sont utilisés pour des applications présentant des exigences techniques de sécurité, suivez les instructions appropriées.

La non-utilisation du logiciel Schneider Electric ou d'un logiciel approuvé avec nos produits matériels peut entraîner des blessures, des dommages ou un fonctionnement incorrect.

Le non-respect de cette consigne peut entraîner des lésions corporelles ou des dommages matériels.

© 2018 Schneider Electric. Tous droits réservés.

Table des matières



	Consignes de sécurité	9
	A propos de ce manuel	11
Chapitre 1	Introduction	15
	Structure générale de l'appareil	16
	Code de désignation	17
Chapitre 2	Caractéristiques techniques	19
	Conditions d'environnement	20
	Dimensions	22
	Caractéristiques générales	24
	Signaux	26
	Données spécifiques à l'arbre	28
	Données spécifiques au moteur	30
	Frein de maintien (option)	35
	Codeur	36
	Résistance de freinage	37
	Émission électromagnétique parasite	39
	Couples de serrage de vis et de presse-étoupe	40
	Mémoire non volatile et carte mémoire	41
	Certifications	42
	Conditions pour UL 508C	43
Chapitre 3	Étude de projet	45
3.1	Compatibilité électromagnétique (CEM)	46
	Généralités	47
	Désactivation des condensateurs de classe Y	49
3.2	Câbles et signaux	50
	Câbles - Généralités	51
	Aperçu des câbles nécessaires	53
	Concept de câblage	55
	Type de logique	56
	Entrées et sorties configurables	57
	Variante de montage des modules	58
3.3	Alimentation réseau	59
	Dispositif différentiel résiduel	60
	Inductance de ligne	61
3.4	Dimensionnement de la résistance de freinage	62
	Résistance de freinage standard	63
	Résistance de freinage externe	64
	Aide au dimensionnement	65
3.5	Sécurité fonctionnelle	68
	Principes	69
	Définitions	73
	Fonction	74
	Exigences relatives à l'utilisation de la fonction de sécurité	75
	Pose protégée des câbles spécifiés pour les signaux relatifs à la sécurité	77
	Exemples d'application STO	79
3.6	Bus de terrain CANopen	81
	Couches de communication	82
	Objets	83
	Profils CANopen	84
	Communication - Dictionnaire d'objets	85
	Communication - Objets	86

	Communication - Relations	89
	Echange de données de SDO	91
	Message de SDO	92
	Lecture et écriture de données dans un SDO	93
	Lecture de données d'une longueur supérieure à 4 octets par un SDO	95
	Echange de données de PDO	97
	Message de PDO	98
	Evénements de PDO	101
	Mappage de PDO	102
	Synchronisation	104
	Service d'objet d'urgence	106
	Service de gestion de réseau - Présentation	108
	Services NMT de contrôle des équipements	109
	Node Guarding/Life Guarding du service NMT	111
	Heartbeat du service NMT	113
Chapitre 4	Installation	115
4.1	Installation mécanique	116
	Avant le montage	117
	Montage du moteur	118
4.2	Installation électrique	121
	Installation électrique	122
	Raccordement de la mise à terre	123
	Montage du module de commande LXM32I	124
	Résistance de freinage standard	125
	Résistance de freinage externe (accessoire)	126
	Alimentation réseau	128
	Interface de mise en service	131
	Montage du module de raccordement E/S	132
4.3	Module E/S avec connecteurs industriels	133
	Aperçu du module E/S avec connecteurs industriels	134
	Type de logique	135
	Raccordement des entrées de signaux logiques et des sorties de signaux logiques	136
	Branchement de la fonction de sécurité STO	137
	Raccordement du bus de terrain	138
4.4	Module E/S avec bornes à ressort	139
	Ouverture du module E/S	140
	Aperçu du module E/S avec bornes à ressort	141
	Réglage du type de logique	142
	Raccordement des entrées/sorties logiques	143
	Branchement de la fonction de sécurité STO	145
	Raccordement du bus de terrain	148
	Raccorder les signaux	150
	Fermeture du module E/S	151
4.5	Vérification de l'installation	152
	Vérification de l'installation	152
Chapitre 5	Mise en service	153
5.1	Aperçu	154
	Généralités	155
	Préparation	158
5.2	Intégration du bus de terrain	160
	Réglage de la vitesse de transmission et de l'adresse de l'appareil	160
5.3	Opérations de mise en service	163
	Définir les valeurs limites	164
	Entrées et sorties logiques	166
	Vérifier les signaux des fins de course	167

	Contrôle de la fonction de sécurité STO	168
	Frein de maintien (option)	169
	Vérifier la direction du déplacement	171
	Régler les paramètres du codeur	173
	Régler les paramètres pour la résistance de freinage	176
	Autoréglage	178
	Réglages étendus pour l'autoréglage	181
5.4	Optimisation du régulateur avec réponse à un échelon	183
	Structure du régulateur	184
	Optimisation	186
	Optimiser le régulateur de vitesse	187
	Vérifier et optimiser le gain P	191
	Optimisation du régulateur de position	192
5.5	Gestion des paramètres	194
	Carte mémoire (Memory-Card)	195
	Dupliquer les valeurs de paramètres existantes	197
	Réinitialisation des paramètres utilisateur	198
	Restauration du réglage d'usine	199
Chapitre 6	Opération	201
6.1	Canaux d'accès	202
	Canaux d'accès	202
6.2	Mode de contrôle	203
	Mode de contrôle	203
6.3	Plage de déplacement	204
	Taille de la plage de déplacement	205
	Déplacement au-delà de la plage de déplacement	206
	Réglage d'une plage modulo	208
6.4	Plage modulo	209
	Réglage d'une plage modulo	210
	Paramétrage	211
	Exemples avec un déplacement relatif	214
	Exemples avec déplacement absolu et "Shortest Distance"	215
	Exemples avec déplacement absolu et "Positive Direction"	216
	Exemples avec déplacement absolu et "Negative Direction"	217
6.5	Mise à l'échelle	218
	Généralités	219
	Configuration de la mise à l'échelle de la position	220
	Configuration de la mise à l'échelle de la vitesse	221
	Configuration de la mise à l'échelle de la rampe	222
6.6	Entrées et sorties logiques	223
	Paramétrage des fonctions d'entrée de signaux	224
	Paramétrage des fonctions de sortie de signaux	230
	Paramétrage de l'anti-rebond par logiciel	234
6.7	Changement de bloc de paramètres de boucle de régulation	235
	Aperçu de la structure du régulateur	236
	Aperçu du régulateur de position	237
	Aperçu du régulateur de vitesse	238
	Aperçu du régulateur de courant	239
	Paramètres de boucle de régulation paramétrables	240
	Sélectionner un bloc de paramètres de boucle de régulation	241
	Changement automatique de bloc de paramètres de boucle de régulation	242
	Copier le bloc de paramètres de boucle de régulation	246
	Désactivation de l'action intégrale	247
	Bloc de paramètres de boucle de régulation 1	248
	Bloc de paramètres de boucle de régulation 2	250

Chapitre 7 États de fonctionnement et modes opératoires	253
7.1 États de fonctionnement	254
Diagramme états-transitions et transitions d'état	255
Indication de l'état de fonctionnement via les sorties de signal	259
Indication de l'état de fonctionnement	260
Changement d'état de fonctionnement via les entrées de signaux	262
Changement de mode opératoire	264
7.2 Affichage, démarrage et changement de mode opératoire	265
Démarrage et changement de mode opératoire	265
7.3 Mode opératoire Jog	268
Aperçu	269
Paramétrage	273
Possibilités supplémentaires de réglage	276
7.4 Mode opératoire Profile Torque	277
Aperçu	278
Paramétrage	279
Possibilités supplémentaires de réglage	281
7.5 Mode opératoire Profile Velocity	282
Aperçu	283
Paramétrage	284
Possibilités supplémentaires de réglage	285
7.6 Mode opératoire Profile Position	286
Aperçu	287
Paramétrage	289
Possibilités supplémentaires de réglage	291
7.7 Mode opératoire Interpolated Position	292
Aperçu	293
Paramétrage	296
7.8 Mode opératoire Homing	299
Aperçu	300
Paramétrage	302
Course de référence sur une fin de course	307
Course de référence sur le commutateur de référence en direction positive	308
Course de référence sur le commutateur de référence en direction négative	309
Course de référence sur l'impulsion d'indexation	310
Prise d'origine immédiate	311
Possibilités supplémentaires de réglage	312
7.9 Mode opératoire Motion Sequence	313
Aperçu	314
Démarrage d'un bloc de données avec séquence	317
Démarrage d'un bloc de données sans séquence	319
Structure d'un bloc de données	320
Diagnostic d'erreurs	324
Possibilités supplémentaires de réglage	325
7.10 Mode opératoire Cyclic Synchronous Torque	326
Mode opératoire Cyclic Synchronous Torque	326
7.11 Mode opératoire Cyclic Synchronous Velocity	327
Mode opératoire Cyclic Synchronous Velocity	327
7.12 Mode opératoire Cyclic Synchronous Position	328
Mode opératoire Cyclic Synchronous Position	328
7.13 Exemples d'adresse de nœud 1	329
Exemples d'adresse de nœud 1	329

Chapitre 8	Fonctions pour l'exploitation	335
8.1	Fonctions pour le traitement de la valeur cible	336
	Profil de déplacement pour la vitesse	337
	Limitation du Jerk	339
	Interruption d'un déplacement avec Halt	340
	Arrêt du déplacement avec Quick Stop	342
	Limitation de la vitesse via les entrées de signaux	344
	Limitation du courant via les entrées de signaux	345
	Zero clamp	346
	Définition d'une sortie de signal à l'aide d'un paramètre	347
	Démarrage d'un déplacement via une entrée de signal	348
	Capture de position via une entrée de signal (profil spécifique fournisseur)	349
	Capture de position via l'entrée de signal (profil DS402)	352
	Déplacement relatif après Capture (RMAC)	356
	Compensation de jeu	359
8.2	Fonctions de surveillance du déplacement	361
	Fin de course	362
	Commutateur de référence	363
	Fins de course logicielles	364
	Déviations de position résultant de la charge (erreur de poursuite)	366
	Déviations de vitesse résultant de la charge	369
	Moteur à l'arrêt et direction du déplacement	371
	Fenêtre de couple	372
	Velocity Window	373
	Fenêtre Arrêt	374
	Position Register	376
	Fenêtre de déviation de position	381
	Fenêtre de déviation de la vitesse	383
	Seuil de vitesse	385
	Valeur de seuil de courant	386
	Bits réglables des paramètres d'état	388
8.3	Fonctions de surveillance des signaux internes de l'appareil	391
	Surveillance de la température	392
	Surveillance de la charge et de la surcharge (I^2t)	393
	Surveillance de la commutation	395
	Surveillance des phases réseau	396
	Surveillance de défaut à la terre	398
Chapitre 9	Exemples	399
	Exemples	399
Chapitre 10	Diagnostic et élimination d'erreurs	405
10.1	Diagnostic par LED	406
	Aperçu des LED de diagnostic	407
	LED d'état bus de terrain	408
	LED d'état de fonctionnement	409
	LED de carte mémoire	410
	LED du bus DC	411
10.2	Diagnostic via les sorties de signaux	412
	Indication de l'état de fonctionnement	413
	Affichage des messages d'erreur	414
10.3	Diagnostic via le bus de terrain	415
	Diagnostic d'erreurs communication avec le bus de terrain	416
	Erreur dernièrement détectée - bits d'état	417
	Messages d'erreur CANopen	420
	Erreur dernièrement détectée - Code d'erreur	422
	Mémoire des erreurs	423

10.4	Messages d'erreur	425
	Description des messages d'erreur	426
	Tableau des messages d'erreur	427
Chapitre 11	Paramètre	455
	Représentation des paramètres	456
	Liste des paramètres	458
Chapitre 12	Dictionnaire d'objets	525
	Spécifications des objets	526
	Aperçu du groupe d'objets 1000 _h	527
	Groupe d'objets d'occupation 3000 _h	530
	Groupe d'objets d'occupation 6000 _h	541
	Details of Object Group 1000 _h	543
Chapitre 13	Accessoires et pièces de rechange	573
	Outils de mise en service	574
	Cartes mémoire	575
	Alimentation réseau pour la fente 1 ou la fente 2	576
	Résistances de freinage pour la fente 1 ou la fente 2	577
	Résistances de freinage externes	578
	Module E/S avec connecteurs industriels pour logique positive	579
	Module E/S avec connecteurs industriels pour logique négative	580
	Module E/S avec bornes à ressort	581
	Câble pour fonction de sécurité STO	582
	Connecteur industriel	583
	Câbles CANopen avec connecteurs	584
	Connecteurs, dérivations, résistances de terminaison CANopen	585
	Câble CANopen avec extrémités de câble ouvertes	586
Chapitre 14	Entretien, maintenance et mise au rebut	587
	Adresses SAV	588
	Maintenance	589
	Remplacement du produit	591
	Expédition, stockage, mise au rebut	592
Glossaire	593
Index	597

Consignes de sécurité



Informations importantes

AVIS

Lisez attentivement ces instructions et examinez le matériel pour vous familiariser avec l'appareil avant de tenter de l'installer, de le faire fonctionner, de le réparer ou d'assurer sa maintenance. Les messages spéciaux suivants que vous trouverez dans cette documentation ou sur l'appareil ont pour but de vous mettre en garde contre des risques potentiels ou d'attirer votre attention sur des informations qui clarifient ou simplifient une procédure.



La présence de ce symbole sur une étiquette "Danger" ou "Avertissement" signale un risque d'électrocution qui provoquera des blessures physiques en cas de non-respect des consignes de sécurité.



Ce symbole est le symbole d'alerte de sécurité. Il vous avertit d'un risque de blessures corporelles. Respectez scrupuleusement les consignes de sécurité associées à ce symbole pour éviter de vous blesser ou de mettre votre vie en danger.

DANGER

DANGER signale un risque qui, en cas de non-respect des consignes de sécurité, **provoque** la mort ou des blessures graves.

AVERTISSEMENT

AVERTISSEMENT signale un risque qui, en cas de non-respect des consignes de sécurité, **peut provoquer** la mort ou des blessures graves.

ATTENTION

ATTENTION signale un risque qui, en cas de non-respect des consignes de sécurité, **peut provoquer** des blessures légères ou moyennement graves.

AVIS

AVIS indique des pratiques n'entraînant pas de risques corporels.

REMARQUE IMPORTANTE

L'installation, l'utilisation, la réparation et la maintenance des équipements électriques doivent être assurées par du personnel qualifié uniquement. Schneider Electric décline toute responsabilité quant aux conséquences de l'utilisation de ce matériel.

Une personne qualifiée est une personne disposant de compétences et de connaissances dans le domaine de la construction, du fonctionnement et de l'installation des équipements électriques, et ayant suivi une formation en sécurité leur permettant d'identifier et d'éviter les risques encourus.

QUALIFICATION DU PERSONNEL

Seul le personnel qualifié, connaissant et comprenant le contenu du présent manuel est autorisé à travailler sur ce produit. En vertu de leur formation professionnelle, de leurs connaissances et de leur expérience, ces personnels qualifiés doivent être en mesure de prévenir et de reconnaître les dangers potentiels susceptibles d'être générés par l'utilisation du produit, la modification des réglages ainsi que l'équipement mécanique, électrique et électronique de l'installation globale.

Les personnels qualifiés doivent être en mesure de prévoir et de détecter les éventuels dangers pouvant survenir suite au paramétrage, aux modifications des réglages et en raison de l'équipement mécanique, électrique et électronique.

Les personnels qualifiés doivent connaître les normes, les dispositions et les prescriptions de prévention des accidents en vigueur et les respecter lors de la planification et de la mise en œuvre du système.

UTILISATION CONFORME À L'USAGE PRÉVU

Les produits décrits dans ce document ou concernés par ce dernier sont des servomoteurs avec variateur intégré ainsi que logiciel, accessoires et options. Les produits sont conçus pour le secteur industriel et doivent uniquement être utilisés en conformité avec les instructions, exemples et informations liées à la sécurité de ce document et des documents associés.

Les instructions de sécurité en vigueur, les conditions spécifiées et les caractéristiques techniques doivent être respectées à tout moment.

Avant toute mise en œuvre des produits, il faut procéder à une appréciation du risque en matière d'utilisation concrète. Selon le résultat, il convient de prendre les mesures relatives à la sécurité.

Comme les produits sont utilisés comme éléments d'un système global ou d'un processus, il est de votre ressort de garantir la sécurité des personnes par le concept du système global ou du processus.

N'exploiter les produits qu'avec les câbles et différents accessoires spécifiés. N'utiliser que les accessoires et les pièces de rechange d'origine.

Toutes les autres utilisations sont considérées comme non conformes et peuvent générer des dangers.

A propos de ce manuel



Présentation

Objectif du document

Ce manuel décrit les caractéristiques techniques, l'installation, la mise en service, le fonctionnement et la maintenance du système servo variateur intégré Lexium 32i CAN + BMi.

Champ d'application

Ce manuel est valide pour les produits standard indiqués dans le code de désignation, voir chapitre Code de désignation (*voir page 17*).

Pour plus d'informations sur la conformité des produits avec les normes environnementales (RoHS, REACH, PEP, EOLI, etc.), consultez le site www.schneider-electric.com/green-premium.

Les caractéristiques techniques des équipements décrits dans ce document sont également fournies en ligne. Pour accéder à ces informations en ligne :

Étape	Action
1	Accédez à la page d'accueil de Schneider Electric www.schneider-electric.com .
2	Dans la zone Search , saisissez la référence d'un produit ou le nom d'une gamme de produits. <ul style="list-style-type: none">● N'insérez pas d'espaces dans la référence ou la gamme de produits.● Pour obtenir des informations sur un ensemble de modules similaires, utilisez des astérisques (*).
3	Si vous avez saisi une référence, accédez aux résultats de recherche Product Datasheets et cliquez sur la référence qui vous intéresse. Si vous avez saisi une gamme de produits, accédez aux résultats de recherche Product Ranges et cliquez sur la gamme de produits qui vous intéresse.
4	Si plusieurs références s'affichent dans les résultats de recherche Products , cliquez sur la référence qui vous intéresse.
5	Selon la taille de l'écran, vous serez peut-être amené à faire défiler la page pour consulter la fiche technique.
6	Pour enregistrer ou imprimer une fiche technique au format .pdf, cliquez sur Download XXX product datasheet .

Les caractéristiques présentées dans ce manuel devraient être identiques à celles fournies en ligne. Toutefois, en application de notre politique d'amélioration continue, nous pouvons être amenés à réviser le contenu du document afin de le rendre plus clair et plus précis. Si vous constatez une différence entre le manuel et les informations fournies en ligne, utilisez ces dernières en priorité.

Information spécifique au produit

L'utilisation et l'application des informations fournies dans le présent manuel nécessitent des connaissances spécialisées dans le secteur de la conception et de la programmation de systèmes de commande automatisés.

Vous seul, en tant que constructeur de machines ou intégrateur système, connaissez l'ensemble des conditions et facteurs applicables lors de l'installation, du réglage, de l'exploitation, de la réparation et de la maintenance de la machine ou du processus.

Vous devez également prendre en compte toutes les normes et/ou réglementations applicables à la mise à la terre de tous les équipements. Vérifiez la conformité aux consignes de sécurité, aux différentes exigences électriques et aux normes applicables à votre machine ou aux processus utilisés dans cet équipement.

De nombreux composants de l'équipement, notamment la carte de circuit imprimé, fonctionnent avec la tension secteur ou présentent des courants élevés transformés et/ou des tensions élevées.

Le moteur produit une tension en cas de rotation de l'arbre.

DANGER

CHOC ELECTRIQUE, EXPLOSION OU ÉCLAIR D'ARC ÉLECTRIQUE

- Mettez hors tension tous les équipements, y compris les périphériques connectés, avant de retirer des caches de protection ou des trappes d'accès, et avant d'installer ou de retirer des accessoires, du matériel, des câbles ou des fils.
- Placez une étiquette "Ne pas allumer" ou un avertissement équivalent sur tous les commutateurs électriques et les verrouillez-les en position hors tension.
- Attendez 15 minutes pour permettre l'élimination de l'énergie résiduelle des condensateurs de bus CC.
- Ne pas partir du principe que le bus DC est hors tension si la LED du Bus DC est éteinte.
- Protéger l'arbre du moteur contre tout entraînement externe avant d'effectuer des travaux sur le système d'entraînement.
- Remettre en place et fixer tous les caches de protection, accessoires, matériels, câbles et fils et vérifier que l'appareil est bien relié à la terre avant de le remettre sous tension.
- Utiliser uniquement la tension indiquée pour faire fonctionner cet équipement et les produits associés.

Le non-respect de ces instructions provoquera la mort ou des blessures graves.

Cet équipement a été conçu pour fonctionner dans des locaux non dangereux. Vous devez l'installer exclusivement dans des zones exemptes d'atmosphère dangereuse.

DANGER

RISQUE D'EXPLOSION

Installer et utiliser cet équipement exclusivement dans des zones non dangereuses.

Le non-respect de ces instructions provoquera la mort ou des blessures graves.

Lorsque l'étage de puissance est désactivé de manière involontaire, par exemple suite à une panne de tension, des erreurs ou des fonctions, le moteur n'est plus freiné de manière contrôlée. Une surcharge, des erreurs ou une utilisation incorrecte peuvent causer un dysfonctionnement du frein de maintien et entraîner une usure prématurée.

AVERTISSEMENT

COMPORTEMENT NON INTENTIONNEL

- S'assurer qu'un déplacement non freiné ne risque pas d'occasionner des blessures ou des dommages matériels.
- Vérifier la fonction du frein de maintien à intervalles réguliers.
- Ne pas utiliser le frein de maintien comme frein de service !
- Ne pas utiliser le frein de maintien à des fins de sécurité.

Le non-respect de ces instructions peut provoquer la mort, des blessures graves ou des dommages matériels.

Un branchement incorrect, un paramétrage incorrect, des données incorrectes ou toute autre erreur peut provoquer un déplacement accidentel des systèmes d'entraînement.

AVERTISSEMENT

DÉPLACEMENT OU COMPORTEMENT NON INTENTIONNEL

- Procéder au câblage conformément aux mesures CEM.
- Ne pas utiliser le produit avec des paramètres et des données inconnus.
- Procéder à des tests de mise en service minutieux, et vérifier notamment les paramètres et les données de configuration de la position et du déplacement.

Le non-respect de ces instructions peut provoquer la mort, des blessures graves ou des dommages matériels.

AVERTISSEMENT

PERTE DE COMMANDE

- Le concepteur d'un système de commande doit envisager les modes de défaillance possibles des chemins de commande et, pour certaines fonctions de commande critiques, prévoir un moyen d'atteindre un état sécurisé lors de la défaillance d'un chemin, et après cette défaillance. L'arrêt d'urgence, l'arrêt en cas de surcourse, la coupure de courant et le redémarrage sont des fonctions de commande critiques.
- Des chemins de commande distincts ou redondants doivent être prévus pour les fonctions de commande critiques.
- Les chemins de commande système peuvent inclure les liaisons de communication. Il faut également tenir compte des implications de retards de transmission imprévus ou de défaillances de la liaison.
- Respecter toutes les réglementations de prévention des accidents ainsi que les consignes de sécurité locales.¹
- Chaque implémentation de cet équipement doit être testée individuellement et entièrement pour s'assurer du fonctionnement correct avant la mise en service.

Le non-respect de ces instructions peut provoquer la mort, des blessures graves ou des dommages matériels.

¹ Pour de plus amples informations, reportez-vous à la directive NEMA ICS 1.1 (dernière édition), « Safety Guidelines for the Application, Installation, and Maintenance of Solid State Control » et à la directive NEMA ICS 7.1 (dernière édition), « Safety Standards for Construction and Guide for Selection, Installation and Operation of Adjustable-Speed Drive Systems » ou aux autres normes en vigueur sur votre site.

De nos jours, en règle générale, les machines, la commande électronique et d'autres appareils sont exploités au sein de réseaux. En raison d'un accès insuffisamment sécurisé au logiciel et aux réseaux/bus de terrain, des personnes non autorisées et des logiciels malveillants peuvent accéder à la machine ainsi qu'aux appareils au sein du réseau/bus de terrain de la machine et des réseaux associés.

AVERTISSEMENT

Accès non autorisé à la machine via logiciels et réseaux

- Lors de l'analyse des dangers et des risques, tenir compte de tous les phénomènes dangereux résultant de l'accès au réseau/bus de terrain et des opérations sur ceux-ci.
- S'assurer d'une part que l'infrastructure matérielle et logicielle dans laquelle la machine est intégrée et d'autre part que toutes les réglementations liées à l'organisation et relatives à l'accès à cette infrastructure tiennent compte des résultats de l'analyse des dangers et des risques et qu'elles sont mises en œuvre conformément aux Bonnes Pratiques et normes relatives à la sécurité informatique et à la cybersécurité (comme par ex. : série ISO/CEI 27000, Common Criteria for Information Technology Security Evaluation, ISO/IEC 15408, IEC 62351, ISA/IEC 62443, NIST Cybersecurity Framework, Information Security Forum - Standard of Good Practice for Information Security).
- Garantissez l'efficacité de vos systèmes pour la sécurité informatique et la cybersécurité.

Le non-respect de ces instructions peut provoquer la mort, des blessures graves ou des dommages matériels.

Normes et concepts

Les termes techniques, la terminologie, les symboles et les descriptions correspondantes employés dans ce manuel ou figurant dans ou sur les produits proviennent généralement des normes internationales.

Dans les domaines des systèmes de sécurité fonctionnelle, des variateurs et de l'automatisme en général, les termes employés sont *sécurité, fonction de sécurité, état sécurisé, défaut, réinitialisation du défaut, dysfonctionnement, panne, erreur, message d'erreur, dangereux*, etc.

Entre autres, les normes concernées sont les suivantes :

Norme	Description
EN 61131-2:2007	Automates programmables - Partie 2 : exigences et essais des équipements
ISO 13849-1:2008	Sécurité des machines - Parties des systèmes de commande relatives à la sécurité - Principes généraux de conception
EN 61496-1:2013	Sécurité des machines - Équipements de protection électro-sensibles - Partie 1 : prescriptions générales et essais
ISO 12100:2010	Sécurité des machines - Principes généraux de conception - Appréciation du risque et réduction du risque
EN 60204-1:2006	Sécurité des machines - Équipement électrique des machines - Partie 1 : règles générales
EN 1088:2008 ISO 14119:2013	Sécurité des machines - Dispositifs de verrouillage associés à des protecteurs - Principes de conception et de choix
ISO 13850:2006	Sécurité des machines - Fonction d'arrêt d'urgence - Principes de conception
EN/IEC 62061:2005	Sécurité des machines - Sécurité fonctionnelle des systèmes de commande électrique, électronique et électronique programmable relatifs à la sécurité
IEC 61508-1:2010	Sécurité fonctionnelle des systèmes électriques/électroniques/électroniques programmables relatifs à la sécurité - Exigences générales
IEC 61508-2:2010	Sécurité fonctionnelle des systèmes électriques/électroniques/électroniques programmables relatifs à la sécurité - Exigences pour les systèmes électriques/électroniques/électroniques programmables relatifs à la sécurité
IEC 61508-3:2010	Sécurité fonctionnelle des systèmes électriques/électroniques/électroniques programmables relatifs à la sécurité - Exigences concernant les logiciels
IEC 61784-3:2008	Communications numériques pour les systèmes de mesure et de commande - Bus de terrain de sécurité fonctionnelle
2006/42/EC	Directive Machines
2014/30/EU	Directive sur la compatibilité électromagnétique
2014/35/EU	Directive sur les basses tensions

De plus, des termes peuvent être utilisés dans le présent document car ils proviennent d'autres normes telles que :

Norme	Description
Série IEC 60034	Machines électriques rotatives
Série IEC 61800	Entraînements électriques de puissance à vitesse variable
Série IEC 61158	Communications numériques pour les systèmes de mesure et de commande - Bus de terrain utilisés dans les systèmes de commande industriels

Enfin, le terme *zone de fonctionnement* utilisé dans le contexte de la description de dangers spécifiques a la même signification que les termes *zone dangereuse* ou *zone de danger* employés dans la *directive Machines (2006/42/EC)* et la norme *ISO 12100:2010*.

NOTE : Les normes susmentionnées peuvent s'appliquer ou pas aux produits cités dans la présente documentation. Pour plus d'informations sur chacune des normes applicables aux produits décrits dans le présent document, consultez les tableaux de caractéristiques de ces références de produit.

Chapitre 1

Introduction

Contenu de ce chapitre

Ce chapitre contient les sujets suivants :

Sujet	Page
Structure générale de l'appareil	16
Code de désignation	17

Structure générale de l'appareil

Généralités

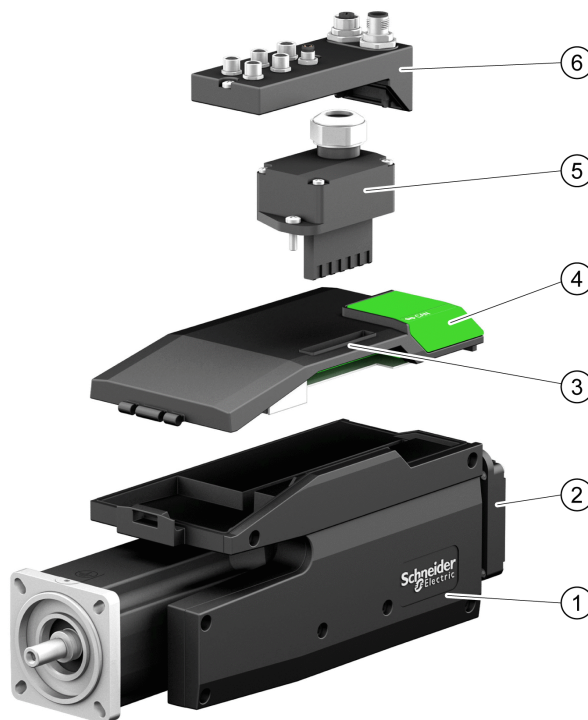
Les composants modulaires de la gamme de produits Lexium 32i peuvent être combinés pour répondre aux besoins d'applications très diverses. Un câblage minimum et un portefeuille complet d'options et d'accessoires permettent de mettre en oeuvre des solutions d'entraînement compactes fournissant des performances élevées pour un éventail de besoins très étendu.

Vue d'ensemble de quelques fonctionnalités :

- Interface de communication pour CANopen et CANmotion permettant de fournir les valeurs de consigne pour de nombreux modes opératoires.
- La mise en service s'effectue à l'aide d'un PC équipé du logiciel approprié ou du bus de terrain.
- Des cartes mémoire assurent la copie des paramètres et permettent le remplacement rapide des appareils.
- La fonction de sécurité "Safe Torque Off" (STO) conforme à la norme IEC 61800-5-2 est embarquée.

Système servo-variateur

Ce produit peut inclure les composants suivants :



- 1 Servo-moteur BMI avec étage de puissance intégré
- 2 Résistance de freinage standard
- 3 LXM32I Module de commande pour bus de terrain CAN
- 4 Couvercle de l'interface de mise en service
- 5 Module de connexion pour alimentation réseau
- 6 Module de connexion avec bornes à ressort ou connecteur industriel pour bus de terrain, entrées/sorties et fonction de sécurité STO

Vous trouverez une présentation générale des accessoires disponibles dans le chapitre Accessoires et pièces de rechange ([voir page 573](#)).

Code de désignation

Code de désignation LXM32I

Pos.	1	2	3	4	5	6	7	8	9	10	11	12	13	14
Code de désignation (exemple)	L	X	M	3	2	I	C	A	N

Pos.	Signification
1 ... 3	Gamme de produits LXM = Lexium
4 ... 6	Type de produit 32I = module de commande pour Lexium 32i
7 ... 9	Interface bus de terrain CAN = CANopen
10 ... 14	Variante client S = variante client

En cas de questions concernant le code de désignation, veuillez-vous adresser à votre interlocuteur Schneider Electric.

Marquage variante client

Avec une variante client, la position 10 du code de désignation est occupée par un "S". Le numéro suivant définit la variante client respective. Exemple : LXM32I...S1234

En cas de questions concernant les variantes client, veuillez-vous adresser à votre interlocuteur Schneider Electric.

Code de désignation BMI

Pos.	1	2	3	4	5	6	7	8	9	10	11
Code de désignation (exemple)	B	M	I	0	7	0	2	P	0	6	A

Pos.	Signification
1 ... 3	Gamme de produits BMI = servo-moteur pour Lexium 32i
4 ... 6	Taille (boîtier) 070 = bride de 70 mm 100 = bride de 100 mm
7	Longueur 2 = 2 piles 3 = 3 piles
8	Enroulement P = 3 phases réseau (208 V / 400 V / 480 V) T = 1 phase réseau (115 V / 230 V)
9	Arbre et degré de protection¹⁾ 0 = arbre lisse ; degré de protection : arbre IP54, boîtier IP65 1 = cale parallèle ; degré de protection : arbre IP54, boîtier IP65 2 = arbre lisse ; degré de protection : arbre et boîtier IP65 3 = cale parallèle ; degré de protection : arbre et boîtier IP65 S = variante client
10	Système de codage 1 = absolu monotour 128 périodes Sin/Cos par rotation (SKS36) 2 = absolu multitour 128 périodes Sin/Cos par rotation (SKS36) 6 = absolu monotour 16 périodes Sin/Cos par rotation (SKS37) 7 = absolu multitour 16 périodes Sin/Cos par rotation (SKS37)
11	Frein de maintien A = sans frein de maintien F = avec frein de maintien
1) En position de montage IM V3 (arbre vertical, extrémité d'arbre vers le haut), le moteur présente seulement le degré de protection IP 50.	

En cas de questions concernant le code de désignation, veuillez-vous adresser à votre interlocuteur Schneider Electric.

Marquage variante client

Avec une variante client, la position 9 du code de désignation est occupée par un "S". Le numéro suivant définit la variante client respective. Exemple : BMI••••S123

En cas de questions concernant les variantes client, veuillez-vous adresser à votre interlocuteur Schneider Electric.

Chapitre 2

Caractéristiques techniques

Contenu de ce chapitre

Ce chapitre contient les sujets suivants :

Sujet	Page
Conditions d'environnement	20
Dimensions	22
Caractéristiques générales	24
Signaux	26
Données spécifiques à l'arbre	28
Données spécifiques au moteur	30
Frein de maintien (option)	35
Codeur	36
Résistance de freinage	37
Émission électromagnétique parasite	39
Couples de serrage de vis et de presse-étoupe	40
Mémoire non volatile et carte mémoire	41
Certifications	42
Conditions pour UL 508C	43

Conditions d'environnement

Conditions pour le transport et le stockage

Pendant le transport et le stockage, l'environnement doit être sec et exempt de poussière.

Température	°C (°F)	-25 ... 70 (-13 ... 158)
-------------	------------	-----------------------------

Lors du transport et du stockage, l'humidité relative est admise dans les limites suivantes :

Humidité relative (sans condensation)	%	5 ... 95
---------------------------------------	---	----------

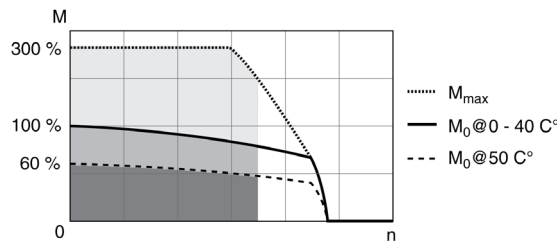
Vibrations et chocs pendant le transport et le stockage		Conformément à IEC 60721-3-2, classe 2M2
---	--	--

Conditions pour le service

La température ambiante maximale admissible en fonctionnement dépend des distances de montage des appareils et de la puissance exigée. Tenir compte des prescriptions correspondantes au chapitre Installation (*voir page 115*).

Température ambiante sans diminution de puissance (sans condensation, sans formation de gel)	°C (°F)	0 ... 40 (32 ... 104)
Température ambiante en cas de respect de toutes les conditions suivantes ⁽¹⁾ : <ul style="list-style-type: none"> ● Diminution de puissance (couple) de 4% par Kelvin ● Altitude d'installation de 1000 m (3281 ft) max. au-dessus du niveau de la mer 	°C (°F)	41 ... 65 (105,8 ... 149)
(1) En cas d'utilisation conforme à UL 508C, observez les instructions du chapitre Conditions pour UL 508C (<i>voir page 43</i>).		

Exemple d'une diminution de la puissance à 50 °C (122 °F) :



En fonctionnement, l'humidité relative est admise dans les limites suivantes :

Humidité relative (sans condensation)	%	5 ... 95
---------------------------------------	---	----------

L'altitude d'installation est définie en tant que hauteur au-dessus du niveau de la mer.

Altitude d'installation sans diminution de puissance	m (ft)	<1 000 (<3281)
Hauteur d'installation en respectant toutes les conditions suivantes : <ul style="list-style-type: none"> ● Température ambiante maximale de 45 °C (113 °F) ● Réduction de la puissance continue de 1% par 100 m (328 ft), à partir d'une altitude supérieure à 1000 m (3281 ft) 	m (ft)	1000 ... 2000 (3281 ... 6562)
Hauteur d'installation au-dessus du niveau de la mer en respectant les conditions suivantes : <ul style="list-style-type: none"> ● Température ambiante maximale de 40 °C (104 °F) ● Réduction de la puissance continue de 1% par 100 m (328 ft), à partir d'une altitude supérieure à 1000 m (3281 ft) ● Surtensions du réseau d'alimentation limitées à la catégorie de surtension II selon CEI 60664-1 ● Pas de réseau IT 	m (ft)	2000 ... 3000 (6562 ... 9843)

Vibrations et chocs pendant le fonctionnement		conformément à IEC 60721-3-3 classe 3M4
---	--	--

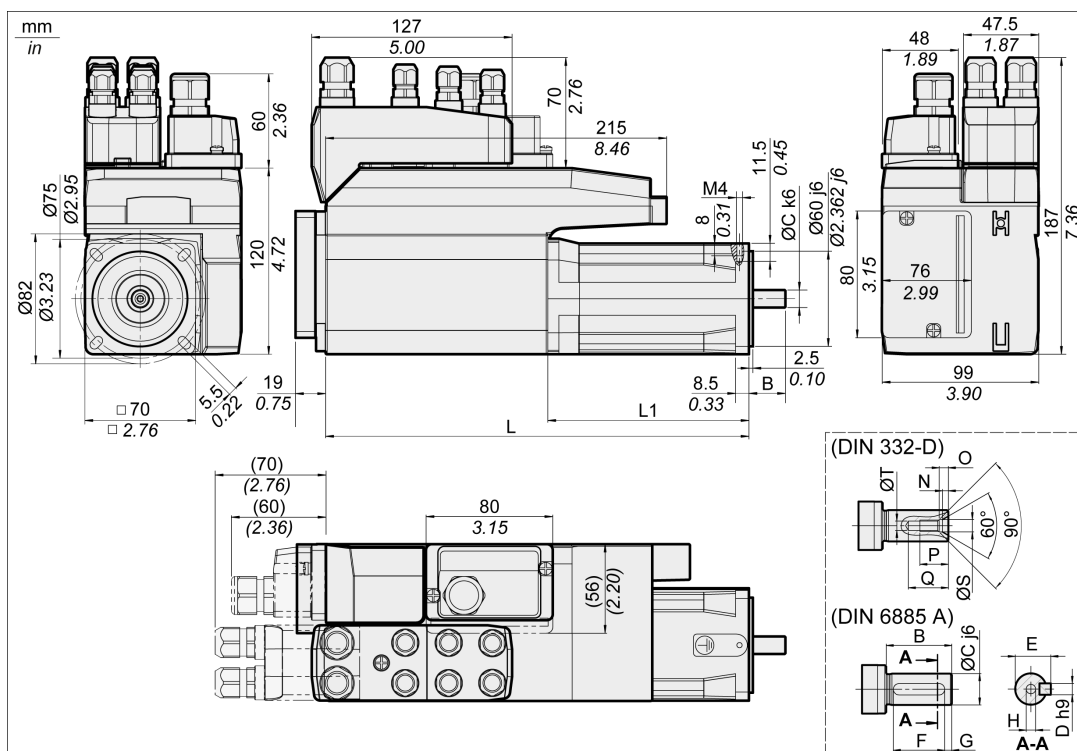
Degré de protection

Ceci suppose le montage correct de toutes les pièces, voir le chapitre Installation (*voir page 115*) et la fermeture du couvercle de l'interface de mise en service (IP selon IEC 60529) :

Degré de protection sans joint à lèvres	IP 54 ⁽¹⁾
Degré de protection avec joint à lèvres	IP 65 ⁽¹⁾⁽²⁾
(1) En position de montage IM V3 (arbre vertical, extrémité d'arbre vers le haut), le degré de protection IP 50 est atteint. Le degré de protection ne se réfère pas aux pièces rapportées telles qu'un réducteur.	
(2) La vitesse maximum de rotation est limitée à 6000 tours par minute. Départ usine, le joint à lèvres est lubrifié d'origine. La marche à sec des joints augmente le frottement et réduit sensiblement la durée de vie des bagues d'étanchéité.	

Dimensions

Dimensions BMI070



BMI...		0702	0703
L sans frein de maintien	mm (in)	268 (10,55)	300 (11,81)
L avec frein de maintien	mm (in)	306 (12,05)	339 (13,35)
L1 sans frein de maintien	mm (in)	127 (5)	159 (6,26)
L1 avec frein de maintien	mm (in)	166 (6,54)	198 (7,8)
B	mm (in)	23 (0,91)	30 (1,18)
C	mm (in)	11 (0,43)	14 (0,55)
D	mm (in)	4 (0,16)	5 (0,2)
E	mm (in)	12,5 (0,49)	16 (0,63)
F	mm (in)	18 (0,71)	20 (0,79)
G	mm (in)	2,5 (0,1)	5 (0,2)
H	mm (in)	M4	M5
T	mm (in)	3,3 (0,13)	4,2 (0,17)
S	mm (in)	4,3 (0,17)	5,3 (0,21)
Q	mm (in)	14 (0,55)	17 (0,67)
P	mm (in)	10 (0,39)	12,5 (0,49)
O	mm (in)	3,2 (0,13)	4 (0,16)
N	mm (in)	2,1 (0,08)	2,4 (0,09)

Caractéristiques générales

Nombre de couples de pôles	5	
Classification thermique	F (155 °C)	selon CEI 60034-1
Niveau de vibration	A	selon CEI 60034-14
Souplesse du fonctionnement extrémité d'arbre / perpendicularité	Class N (normal class)	selon CEI 60072-1, DIN42955
Couleur du carter	Noir RAL 9005	

Tension réseau : plage et tolérance

115/230 V ac monophasé	Vac	100 - 15 % à 120 + 10 % 200 - 15 % à 240 + 10 %
208/400/480 V ac triphasé	Vac	200 - 15 % à 240 + 10 % 380 - 15 % à 480 + 10 %
Fréquence	Hz	50 - 5 % à 60 + 5 %

Surtensions transitoires		Catégorie de surtension III ⁽¹⁾
Tension assignée à la terre	Vac	300
(1) En fonction de l'altitude d'installation, voir le chapitre Conditions d'environnement (<i>voir page 20</i>).		

Type de la liaison à la terre

Réseau TT, TN	Autorisé
Réseau IT	Autorisé ⁽¹⁾
Réseau en triangle relié à la terre	non homologué
(1) En fonction de l'altitude d'installation, voir le chapitre Conditions d'environnement (<i>voir page 20</i>).	

Courant de fuite

Courant de fuite (conformément à CEI 60990, figure 3)	mA	< 30 ⁽¹⁾
(1) Mesuré sur les réseaux avec point neutre relié à la terre et sans filtre secteur externe. Noter qu'un dispositif différentiel résiduel de 30 mA peut déjà se déclencher à 15 mA. En outre, un courant de fuite à haute fréquence est présent et il n'est pas pris en compte dans la mesure. La réaction à un tel courant dépend du type de dispositif différentiel résiduel.		

Courants d'harmonique et impédance

Les courants d'harmonique dépendent de l'impédance du réseau alimenté. Cela s'exprime par le courant de court-circuit du réseau. Si le réseau d'alimentation présente un courant de court-circuit plus élevé que celui indiqué dans les caractéristiques techniques de l'appareil, branchez des inductances de ligne en amont.

Surveillance du courant de sortie permanent

Le courant de sortie permanent est surveillé par l'appareil. Si le courant de sortie permanent est dépassé, l'appareil régule le courant de sortie vers le bas.

Étage de puissance à fréquence modulé en largeur d'impulsion

La fréquence MLI de l'étage de puissance est réglée sur une valeur fixe.

Fréquence MLI de l'étage de puissance	kHz	8
---------------------------------------	-----	---

Durée de vie

Durée de vie nominale des roulements $L_{10h}^{(1)}$	h	20 000
(1) Heures de fonctionnement avec probabilité de panne de 10 %		

En cas de mise en œuvre technique correcte, la durée de vie des moteurs est généralement limitée par la durée de vie du palier à roulement.

La durée de vie est sensiblement limitée par les conditions d'exploitation suivantes :

- Altitude d'installation >1000 m (3281 ft) au-dessus du niveau de la mer.
- Mouvement de rotation exclusivement à l'intérieur d'un angle fixe de <100°
- Exploitation sous sollicitation vibratoire > 20 m/s²
- Marche à sec des bagues d'étanchéité
- Contact des joints avec des substances agressives

Joint à lèvres/Degré de protection

Les moteurs peuvent être équipés en option d'un joint à lèvres. Ce qui leur confère le degré de protection IP65. Le joint à lèvres limite la vitesse de rotation maximale à 6000 1/min.

Observez les points suivants :

- Départ usine, le joint à lèvres est lubrifié d'origine.
- La marche à sec des joints augmente le frottement et réduit sensiblement la durée de vie des bagues d'étanchéité.

Signaux

Type de logique

Veuillez respecter les instructions sur le type de logique au chapitre Type de logique (*voir page 56*).

En fonction de la référence du module, les modules de raccordement prennent en charge soit la logique positive, soit la logique négative. Sur les modules avec connecteurs M8/M12, le type de logique résulte de la référence spécifique du module. Sur les modules avec bornes à ressort, le type de logique résulte du type de référence spécifique du module.

Les entrées de signaux sont protégées contre les inversions de polarité, les sorties sont protégées contre les courts-circuits. Les entrées et les sorties sont isolées d'un point de vue fonctionnel.

Alimentation interne du signal de 24 V

L'alimentation interne du signal de 24 V est protégée contre les courts-circuits. Elle est conforme aux exigences TBTP.

Tension nominale	Vdc	24
Plage de tension	Vdc	23 ... 28
Intensité maximum +24VDC	mA	200
Ondulation résiduelle (Ripple)		<5%

Le potentiel de référence 0VDC est mis à terre au niveau interne, voir la norme CEI 60204-1 (contacts à la terre).

Ne pas effectuer une mise à terre de la tension d'alimentation interne en mettant à la terre un signal de 0 V en dehors de l'appareil pour empêcher la formation de boucles de terre.

La protection contre les courts-circuits peut être réinitialisée en éliminant le court-circuit, puis en éteignant et en rallumant le variateur (erreur de la classe d'erreur 4).

Alimentation externe du signal de 24 V

Les signaux sont alimentés soit par un bloc d'alimentation externe soit par une alimentation interne (voir alimentation interne du signal de 24 V). La tension doit correspondre aux directives CEI 61131-2 (bloc d'alimentation standard TBTP).

Tension	Vdc	24
La tolérance de tension est de	Vdc	19,2 à 30
Ondulation résiduelle (Ripple)		<5%

Signaux d'entrée logiques 24 V

En cas de câblage en logique positive, les niveaux des entrées logiques correspondent à la norme CEI 61131-2, type 1. Les caractéristiques électriques prévalent également en cas de câblage en logique négative en l'absence d'indication contraire.

Tension d'entrée - logique positive	Vdc	
Niveau 0	Vdc	-3 ... 5
Niveau 1	Vdc	15 ... 30
Tension d'entrée - logique négative (à 24 V cc)	Vdc	
Niveau 0	Vdc	>19
Niveau 1	Vdc	<9
Courant d'entrée (à 24 V cc)	mA	2,5
Temps d'anti-rebond (logiciel) ⁽¹⁾⁽²⁾	ms	1,5 (valeur par défaut)
Temps de commutation du matériel		
Front montant (niveau 0 -> 1)	µs	15
Front descendant ((niveau 1 -> 0)	µs	150
Gigue (entrées Capture)	µs	<2

(1) Réglable à l'aide d'un paramètre (période d'échantillonnage 250 µs)

(2) Temps d'anti-rebond non appliqué avec les entrées Capture.

Signaux de sortie logiques 24 V

En cas de câblage en logique positive, les niveaux des sorties logiques correspondent à la logique de la norme CEI 61131-2. Les caractéristiques électriques prévalent également en cas de câblage en logique négative en l'absence d'indication contraire.

Tension d'alimentation nominale (pour modules avec bornes à ressort)	Vdc	24
Plage de tension de la tension d'alimentation (pour modules avec bornes à ressort)	Vdc	19,2 ... 30
Tension de sortie nominale - logique positive	Vdc	24
Tension de sortie nominale - logique négative	Vdc	0
Chute de tension pour charge de 50 mA	Vdc	≤1
Courant maximal par sortie ⁽¹⁾	mA	100
Charge inductive maximale	mH	1 000
(1) Résistance de charge entre 0,3 ... 50 kΩ.		

La protection contre les courts-circuits peut être annulée en coupant la tension d'alimentation.

Signaux d'entrée de la fonction de sécurité STO

Les entrées de la fonction de sécurité STO (entrées *STO_A* et *STO_B*) sont réalisées de manière fixe en type de logique "logique positive". Observer les indications du chapitre Fonction de sécurité STO ("Safe Torque Off") (*voir page 68*).

Tension d'entrée - logique positive		
Niveau 0	Vdc	-3 ... 5
Niveau 1	Vdc	15 ... 30
Courant d'entrée (à 24 V cc)	mA	2,5
Temps d'anti-rebond <i>STO_A</i> et <i>STO_B</i>	ms	>1
Identification de différences de signaux entre <i>STO_A</i> et <i>STO_B</i>	s	>1
Temps de réponse de la fonction de sécurité STO	ms	≤10

Signaux bus CAN

Les signaux de bus CAN sont conformes à la norme CAN et sont protégés contre les courts-circuits.

Données spécifiques à l'arbre

Aperçu

Un dépassement des forces maximales admissibles à l'arbre du moteur entraîne une usure rapide des paliers, la casse de l'arbre ou la détérioration du codeur.

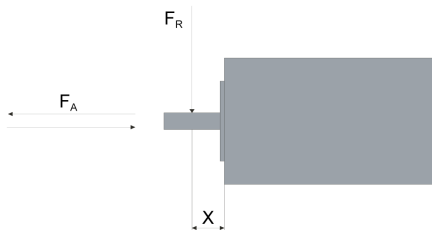
⚠ ATTENTION

COMPORTEMENT NON INTENTIONNEL DU A LA DÉTÉRIORATION MÉCANIQUE DU MOTEUR

- Ne pas dépasser les forces axiales et radiales maximales admissibles au niveau de l'arbre du moteur.
- Protéger l'arbre du moteur contre les coups.
- Lors de l'emmanchement des éléments sur l'arbre du moteur, ne pas dépasser la force axiale maximale admissible.

Le non-respect de ces instructions peut provoquer des blessures ou des dommages matériels.

Point d'application des forces :



Force d'emmanchement

La force d'emmanchement ne doit pas dépasser la force axiale maximale admissible. L'application d'une pâte d'assemblage sur l'arbre et l'élément permet de réduire le frottement et de protéger la surface.

Si l'arbre est doté d'un filetage, utiliser ce dernier pour emmancher l'élément. Ainsi, aucune force axiale n'agit sur le roulement à rouleaux.

Alternativement, l'élément peut aussi être fretté, fixé par serrage ou collé.

Le tableau suivant montre la force axiale maximale admissible F_A à l'arrêt.

BMI...		070	100
Force axiale maximale admissible F_A à l'arrêt	N (lbf)	80 (18)	160 (36)

Charge de l'arbre

Les conditions suivantes s'appliquent :

- La force admissible sur le bout d'arbre d'entraînement lors de l'emmanchement ne doit pas être dépassée
- Les charges limites radiales et axiales ne doivent pas être appliquées simultanément
- Durée de vie nominale du palier en heures de fonctionnement avec une probabilité de panne de 10% ($L_{10h} = 20000$ heures)
- Vitesse de rotation moyenne $n = 4000$ min⁻¹
- Température ambiante = 40 °C (104 °F)
- Couple crête = service type S3 - S8, 10 % de durée d'enclenchement relative
- Couple nominal = service type S1, 100 % de durée d'enclenchement relative

Le point d'application des forces dépend de la taille du moteur :

BMI...		0702	0703	100
Valeur pour "X"	mm (in)	11,5 (0,45)	15 (0,59)	20 (0,79)

Le tableau suivant montre la charge radiale maximale de l'arbre F_R .

BMI...		0702	0703	1002	1003
1000 1/min	N (lbf)	710 (160)	730 (164)	990 (223)	1050 (236)
2000 1/min	N (lbf)	560 (126)	580 (130)	790 (178)	830 (187)
3000 1/min	N (lbf)	490 (110)	510 (115)	690 (155)	730 (164)
4000 1/min	N (lbf)	450 (101)	460 (103)	620 (139)	660 (148)
5000 1/min	N (lbf)	410 (92)	430 (97)	580 (130)	610 (137)
6000 1/min	N (lbf)	390 (88)	400 (90)	-	-

Le tableau suivant montre la charge axiale maximale de l'arbre F_A en cas de rotation.

BMI...		0702	0703	1002	1003
1000 1/min	N (lbf)	142 (32)	146 (33)	198 (45)	210 (47)
2000 1/min	N (lbf)	112 (25)	116 (26)	158 (36)	166 (37)
3000 1/min	N (lbf)	98 (22)	102 (23)	138 (31)	146 (33)
4000 1/min	N (lbf)	90 (20)	92 (21)	124 (28)	132 (30)
5000 1/min	N (lbf)	82 (18)	86 (19)	116 (26)	122 (27)
6000 1/min	N (lbf)	78 (18)	80 (18)	-	-

Données spécifiques au moteur

Données pour les appareils monophasés avec 115 V ac

BMI...			0702	0703	1002
Enroulement			T	T	T
Couple continu à l'arrêt ⁽¹⁾	$M_0^{(2)}$	Nm	2,24	2,88	5,07
Couple crête	M_{max}	Nm	4,84	6,3	12,39
Constante de couple ⁽³⁾	k_t	Nm/A	0,67	0,87	0,91
Vitesse nominale	n_N	1/min	1900	1400	1400
Couple nominal	M_N	Nm	2,21	2,85	5,01
Puissance nominale ⁽⁴⁾	P_N	kW	0,44	0,418	0,735
Courant nominal du moteur	I_N	A_{rms}	3,55	3,55	5,70
Courant maximum du moteur	I_{max}	A_{rms}	8,00	8,00	15,00
Caractéristiques techniques - électriques					
Courant absorbé à la tension nominale et à la puissance nominale		A_{rms}	6,99	6,99	12,88
Limitation du courant d'appel		A	7,5	7,5	7,5
Courant d'appel maximal ⁽⁵⁾		A	146	146	209
Temps pour courant d'appel maximal		ms	1,12	1,12	1,52
THD (total harmonic distortion) du courant d'entrée		%	150,58	150,58	134,52
Facteur de puissance	λ		0,54	0,54	0,59
Courant assigné de court-circuit (SCCR)		kA	1	1	1
Fusible maximum à brancher en amont ⁽⁶⁾		A	25	25	25
Caractéristiques techniques - mécaniques					
Vitesse de rotation maximale admissible	n_{max}	1/min	7000	5500	5000
Moment d'inertie du rotor sans frein	J_M	kgcm ²	1,13	1,67	6,28
Moment d'inertie du rotor avec frein	J_M	kgcm ²	1,24	1,78	6,77
Masse avec résistance de freinage standard sans frein de maintien	m	kg	4,00	4,75	8,10
Masse avec résistance de freinage standard et frein de maintien	m	kg	4,50	5,30	8,80
Module de commande LXM32I	m	kg	0,50	0,50	0,50
<p>(1) Conditions pour les données de puissance : monté sur plaque en acier, (2,5 x dimension de bride)² de superficie, 10 mm (0,39 in) d'épaisseur, alésage centré.</p> <p>(2) M_0 = couple continu à l'arrêt à 20 1/min et 100% de durée d'enclenchement relative ; à des vitesses de rotation inférieures à 20 1/min, le couple continu à l'arrêt tombe à 87%.</p> <p>(3) Avec $n = 20$ 1/min et une température d'utilisation maximum</p> <p>(4) En présence d'une impédance de réseau, conformément à un courant de court-circuit du réseau alimenté de 1 kA</p> <p>(5) Dans les cas extrêmes, impulsion d'arrêt/de marche avant la réponse de la limitation du courant d'appel, temps max. voir la ligne suivante</p> <p>(6) Fusibles : disjoncteurs avec caractéristique B ou C ; pour les conditions pour UL, voir Conditions pour UL 508C (voir page 43). Des valeurs plus faibles peuvent être utilisées. Vous devez choisir le fusible de manière à ce qu'il ne se déclenche pas avec le courant absorbé indiqué.</p>					

Données pour les appareils monophasés avec 230 V ac

BMI...			0702	0703	1002
Enroulement			T	T	T
Couple continu à l'arrêt ⁽¹⁾	$M_0^{(2)}$	Nm	2,16	2,78	4,75
Couple crête	M_{max}	Nm	6,18	8,10	14,43
Constante de couple ⁽³⁾	k_t	Nm/A	0,67	0,87	0,91
Vitesse nominale	n_N	1/min	4000	3100	3000
Couple nominal	M_N	Nm	1,74	2,25	3,99
Puissance nominale ⁽⁴⁾	P_N	kW	0,73	0,73	1,25
Courant nominal du moteur	I_N	A_{rms}	2,83	2,82	4,59
Courant maximum du moteur	I_{max}	A_{rms}	10,50	10,50	18,00
Caractéristiques techniques - électriques					
Courant absorbé à la tension nominale et à la puissance nominale		A_{rms}	6,12	6,12	11,19
Limitation du courant d'appel		A	7,5	7,5	7,5
Courant d'appel maximal ⁽⁵⁾		A	201	201	274
Temps pour courant d'appel maximal		ms	1,66	1,66	2,24
THD (total harmonic distortion) du courant d'entrée		%	157,75	157,75	137,82
Facteur de puissance	λ		0,53	0,53	0,58
Courant assigné de court-circuit (SCCR)		kA	1	1	1
Fusible maximum à brancher en amont ⁽⁶⁾		A	25	25	25
Caractéristiques techniques - mécaniques					
Vitesse de rotation maximale admissible	n_{max}	1/min	7000	5500	5000
Moment d'inertie du rotor sans frein	J_M	kgcm ²	1,13	1,67	6,28
Moment d'inertie du rotor avec frein	J_M	kgcm ²	1,24	1,78	6,77
Masse avec résistance de freinage standard sans frein de maintien	m	kg	4,00	4,75	8,10
Masse avec résistance de freinage standard et frein de maintien	m	kg	4,50	5,30	8,80
Module de commande LXM32I	m	kg	0,50	0,50	0,50
<p>(1) Conditions pour les données de puissance : monté sur plaque en acier, (2,5 x dimension de bride)² de superficie, 10 mm (0,39 in) d'épaisseur, alésage centré.</p> <p>(2) M_0 = couple continu à l'arrêt à 20 1/min et 100% de durée d'enclenchement relative ; à des vitesses de rotation inférieures à 20 1/min, le couple continu à l'arrêt tombe à 87%.</p> <p>(3) Avec $n = 20$ 1/min et une température d'utilisation maximum</p> <p>(4) En présence d'une impédance de réseau, conformément à un courant de court-circuit du réseau alimenté de 1 kA</p> <p>(5) Dans les cas extrêmes, impulsion d'arrêt/de marche avant la réponse de la limitation du courant d'appel, temps max. voir la ligne suivante</p> <p>(6) Fusibles : disjoncteurs avec caractéristique B ou C ; pour les conditions pour UL, voir Conditions pour UL 508C (voir page 43). Des valeurs plus faibles peuvent être utilisées. Vous devez choisir le fusible de manière à ce qu'il ne se déclenche pas avec le courant absorbé indiqué.</p>					

Données pour appareils triphasés avec 208 V ac

BMI...			0702	0703	1002	1003
Enroulement			P	P	P	P
Couple continu à l'arrêt ⁽¹⁾	$M_0^{(2)}$	Nm	2,24	2,96	4,99	7,31
Couple crête	M_{max}	Nm	6,42	8,06	13,92	18,87
Constante de couple ⁽³⁾	k_t	Nm/A	1,24	1,52	1,32	1,79
Vitesse nominale	n_N	1/min	1800	1600	1900	1500
Couple nominal	M_N	Nm	2,21	2,93	4,91	7,22
Puissance nominale ⁽⁴⁾	P_N	kW	0,42	0,49	0,98	1,13
Courant nominal du moteur	I_N	A_{rms}	1,95	2,1	3,90	4,30
Courant maximum du moteur	I_{max}	A_{rms}	6,00	6,00	12,00	12,00
Caractéristiques techniques - électriques						
Courant absorbé à la tension nominale et à la puissance nominale		A_{rms}	2,42	2,63	5,35	5,82
Limitation du courant d'appel		A	7,5	7,5	7,5	7,5
Courant d'appel maximal ⁽⁵⁾		A	71	71	111	111
Temps pour courant d'appel maximal		ms	0,5	0,50	0,64	0,64
THD (total harmonic distortion) du courant d'entrée		%	148,31	143,46	148,31	144,98
Facteur de puissance	λ		0,55	0,57	0,56	0,56
Courant assigné de court-circuit (SCCR)		kA	5	5	5	5
Fusible maximum à brancher en amont ⁽⁶⁾		A	25	25	25	25
Caractéristiques techniques - mécaniques						
Vitesse de rotation maximale admissible	n_{max}	1/min	7000	5500	5000	5000
Moment d'inertie du rotor sans frein	J_M	kgcm ²	1,13	1,67	6,28	9,37
Moment d'inertie du rotor avec frein	J_M	kgcm ²	1,24	1,78	6,77	10,15
Masse avec résistance de freinage standard sans frein de maintien	m	kg	4,10	4,85	8,10	10,15
Masse avec résistance de freinage standard et frein de maintien	m	kg	4,60	5,40	8,80	10,60
Module de commande LXM32I	m	kg	0,50	0,50	0,50	0,50
<p>(1) Conditions pour les données de puissance : monté sur plaque en acier, $(2,5 \times \text{dimension de bride})^2$ de superficie, 10 mm (0,39 in) d'épaisseur, alésage centré.</p> <p>(2) M_0 = couple continu à l'arrêt à 20 1/min et 100% de durée d'enclenchement relative ; à des vitesses de rotation inférieures à 20 1/min, le couple continu à l'arrêt tombe à 87%.</p> <p>(3) Avec $n = 20$ 1/min et une température d'utilisation maximum</p> <p>(4) En présence d'une impédance de réseau, conformément à un courant de court-circuit du réseau alimenté de 1 kA</p> <p>(5) Dans les cas extrêmes, impulsion d'arrêt/de marche avant la réponse de la limitation du courant d'appel, temps max. voir la ligne suivante</p> <p>(6) Fusibles : disjoncteurs avec caractéristique B ou C ; pour les conditions pour UL, voir Conditions pour UL 508C (voir page 43). Des valeurs plus faibles peuvent être utilisées. Vous devez choisir le fusible de manière à ce qu'il ne se déclenche pas avec le courant absorbé indiqué.</p>						

Données pour appareils triphasés avec 400 V ac

BMI...			0702	0703	1002	1003
Enroulement			P	P	P	P
Couple continu à l'arrêt ⁽¹⁾	$M_0^{(2)}$	Nm	2,07	2,82	4,48	6,55
Couple crête	M_{max}	Nm	6,42	8,06	13,92	18,87
Constante de couple ⁽³⁾	k_t	Nm/A	1,24	1,52	1,32	1,79
Vitesse nominale	n_N	1/min	3600	3300	3800	3000
Couple nominal	M_N	Nm	2,02	2,58	4,34	6,38
Puissance nominale ⁽⁴⁾	P_N	kW	0,76	0,89	1,73	2,01
Courant nominal du moteur	I_N	A_{rms}	1,80	1,87	3,50	3,85
Courant maximum du moteur	I_{max}	A_{rms}	6,00	6,00	12,00	12,00
Caractéristiques techniques - électriques						
Courant absorbé à la tension nominale et à la puissance nominale		A_{rms}	2,68	2,94	5,74	6,25
Limitation du courant d'appel		A	1,9	1,9	1,9	1,9
Courant d'appel maximal ⁽⁵⁾		A	126	126	196	196
Temps pour courant d'appel maximal		ms	0,68	0,68	0,96	0,96
THD (total harmonic distortion) du courant d'entrée		%	174,67	170,87	156,79	154,80
Facteur de puissance	λ		0,49	0,50	0,53	0,54
Courant assigné de court-circuit (SCCR)		kA	5	5	5	5
Fusible maximum à brancher en amont ⁽⁶⁾		A	25	25	25	25
Caractéristiques techniques - mécaniques						
Vitesse de rotation maximale admissible	n_{max}	1/min	7000	5500	5000	5000
Moment d'inertie du rotor sans frein	J_M	kgcm ²	1,13	1,67	6,28	9,37
Moment d'inertie du rotor avec frein	J_M	kgcm ²	1,24	1,78	6,77	10,30
Masse avec résistance de freinage standard sans frein de maintien	m	kg	4,10	4,85	8,10	10,15
Masse avec résistance de freinage standard et frein de maintien	m	kg	4,60	5,40	8,80	10,60
Module de commande LXM32I	m	kg	0,50	0,50	0,50	0,50
<p>(1) Conditions pour les données de puissance : monté sur plaque en acier, $(2,5 \times \text{dimension de bride})^2$ de superficie, 10 mm (0,39 in) d'épaisseur, alésage centré.</p> <p>(2) M_0 = couple continu à l'arrêt à 20 1/min et 100% de durée d'enclenchement relative ; à des vitesses de rotation inférieures à 20 1/min, le couple continu à l'arrêt tombe à 87%.</p> <p>(3) Avec $n = 20$ 1/min et une température d'utilisation maximum</p> <p>(4) En présence d'une impédance de réseau, conformément à un courant de court-circuit du réseau alimenté de 1 kA</p> <p>(5) Dans les cas extrêmes, impulsion d'arrêt/de marche avant la réponse de la limitation du courant d'appel, temps max. voir la ligne suivante</p> <p>(6) Fusibles : disjoncteurs avec caractéristique B ou C ; pour les conditions pour UL, voir Conditions pour UL 508C (voir page 43). Des valeurs plus faibles peuvent être utilisées. Vous devez choisir le fusible de manière à ce qu'il ne se déclenche pas avec le courant absorbé indiqué.</p>						

Données pour appareils triphasés avec 480 V ac

BMI...			0702	0703	1002	1003
Enroulement			P	P	P	P
Couple continu à l'arrêt ⁽¹⁾	$M_0^{(2)}$	Nm	2,07	2,68	4,16	6,04
Couple crête	M_{max}	Nm	6,42	8,06	13,92	18,87
Constante de couple ⁽³⁾	k_t	Nm/A	1,24	1,52	1,32	1,79
Vitesse nominale	n_N	1/min	4400	3800	4700	3600
Couple nominal	M_N	Nm	2,01	2,35	4,00	5,57
Puissance nominale ⁽⁴⁾	P_N	kW	0,93	0,94	1,69	2,10
Courant nominal du moteur	I_N	A_{rms}	1,80	1,71	3,25	3,55
Courant maximum du moteur	I_{max}	A_{rms}	6,00	6,00	12,00	12,00
Caractéristiques techniques - électriques						
Courant absorbé à la tension nominale et à la puissance nominale		A_{rms}	2,23	2,46	4,80	5,23
Limitation du courant d'appel		A	1,9	1,9	1,9	1,9
Courant d'appel maximal ⁽⁵⁾		A	193	193	296	296
Temps pour courant d'appel maximal		ms	0,70	0,70	0,96	0,96
THD (total harmonic distortion) du courant d'entrée		%	177,00	174,33	157,66	156,11
Facteur de puissance	λ		0,49	0,49	0,53	0,54
Courant assigné de court-circuit (SCCR)		kA	5	5	5	5
Fusible maximum à brancher en amont ⁽⁶⁾		A	25	25	25	25
Caractéristiques techniques - mécaniques						
Vitesse de rotation maximale admissible	n_{max}	1/min	7000	5500	5000	5000
Moment d'inertie du rotor sans frein	J_M	kgcm ²	1,13	1,67	6,28	9,37
Moment d'inertie du rotor avec frein	J_M	kgcm ²	1,24	1,78	6,77	10,30
Masse avec résistance de freinage standard sans frein de maintien	m	kg	4,10	4,85	8,10	10,15
Masse avec résistance de freinage standard et frein de maintien	m	kg	4,60	5,40	8,80	10,60
Module de commande LXM32I	m	kg	0,50	0,50	0,50	0,50
<p>(1) Conditions pour les données de puissance : monté sur plaque en acier, $(2,5 \times \text{dimension de bride})^2$ de superficie, 10 mm (0,39 in) d'épaisseur, alésage centré.</p> <p>(2) M_0 = couple continu à l'arrêt à 20 1/min et 100% de durée d'enclenchement relative ; à des vitesses de rotation inférieures à 20 1/min, le couple continu à l'arrêt tombe à 87%.</p> <p>(3) Avec $n = 20$ 1/min et une température d'utilisation maximum</p> <p>(4) En présence d'une impédance de réseau, conformément à un courant de court-circuit du réseau alimenté de 1 kA</p> <p>(5) Dans les cas extrêmes, impulsion d'arrêt/de marche avant la réponse de la limitation du courant d'appel, temps max. voir la ligne suivante</p> <p>(6) Fusibles : disjoncteurs avec caractéristique B ou C ; pour les conditions pour UL, voir Conditions pour UL 508C (voir page 43). Des valeurs plus faibles peuvent être utilisées. Vous devez choisir le fusible de manière à ce qu'il ne se déclenche pas avec le courant absorbé indiqué.</p>						

Frein de maintien (option)

Le rôle du frein de maintien dans le moteur est de conserver la position du moteur lorsque l'étage de puissance est désactivé. Le frein de maintien n'est pas une fonction relative à la sécurité ni un frein de service.

AVERTISSEMENT

DÉPLACEMENT D'AXE NON INTENTIONNEL

- Ne pas utiliser le frein de maintien comme mesure de sécurité.
- Utiliser uniquement des freins externes certifiés.

Le non-respect de ces instructions peut provoquer la mort, des blessures graves ou des dommages matériels.

BMI...		070	1002	1003
Couple de maintien ⁽¹⁾	Nm	3,0	5,5	9
Délai de serrage du frein de maintien	ms	80	70	90
Délai de desserrage du frein de maintien	ms	17	30	40
Vitesse de rotation maximale lors du freinage de charges déplacées	1/min	3 000	3 000	3 000
Nombre maximal de décélérations lors du freinage de charges déplacées et 3000 min ⁻¹		500	500	500
Nombre maximal de décélérations lors du freinage de charges déplacées par heure (avec une répartition uniforme)		20	20	20
Énergie cinématique maximale susceptible d'être convertie en chaleur pour chaque décélération lors du freinage de charges déplacées	J	130	150	150
(1) Le frein de maintien est rodé départ usine. Si le frein de maintien n'est pas utilisé pendant une période prolongée, certaines pièces du frein de maintien peuvent se corroder. La corrosion a pour effet de réduire le couple de maintien.				

Codeur

SKS36 monotour

Lors de la mise en marche, ce codeur moteur mesure une valeur absolue en l'espace d'un tour et décompte de manière incrémentielle à partir de cette valeur.

Résolution par tour	128 périodes Sin/Cos
Plage de mesure absolue	1 tour
Exactitude de la valeur absolue logique	$\pm 0,0889^\circ$
Précision de la position incrémentielle	$\pm 0,0222^\circ$
Accélération angulaire maximale	200000 rad/s ²

SKM36 multitour

Lors de la mise en marche, ce codeur moteur mesure une valeur absolue en l'espace de 4096 tours et décompte de manière incrémentielle à partir de cette valeur.

Résolution par tour	128 périodes Sin/Cos
Plage de mesure absolue	4096 tours
Exactitude de la valeur absolue logique	$\pm 0,0889^\circ$
Précision de la position incrémentielle	$\pm 0,0222^\circ$
Accélération angulaire maximale	200000 rad/s ²

SEK37 monotour

Lors de la mise en marche, ce codeur moteur mesure une valeur absolue en l'espace d'un tour et décompte de manière incrémentielle à partir de cette valeur.

Résolution par tour	16 périodes Sin/Cos
Plage de mesure absolue	1 tour
Précision de la position	$\pm 0,08^\circ$

SEL37 Multitour

Lors de la mise en marche, ce codeur moteur mesure une valeur absolue en l'espace de 4096 tours et décompte de manière incrémentielle à partir de cette valeur.

Résolution par tour	16 périodes Sin/Cos
Plage de mesure absolue	4096 tours
Précision de la position	$\pm 0,08^\circ$

Résistance de freinage

Données nécessaires au calcul de la résistance de freinage

Le produit est fourni avec une résistance de freinage standard. Si la résistance de freinage standard ne suffit pas pour assurer les propriétés dynamiques de l'application, elle doit être remplacée par une résistance de freinage externe.

Les valeurs de résistance minimum indiquées pour résistances de freinage externes doivent être respectées.

BMI...		070 Monophasé	100 Monophasé	070 Triphasé	100 Triphasé
Résistance de freinage standard	Ω	35	35	70	70
Puissance continue de la résistance de freinage standard P_{PR}	W	20	20	20	20
Énergie crête E_{CR}	Ws	264	264	507	507
Résistance de freinage externe minimum	Ω	43	33	70	60
Résistance de freinage externe maximale ⁽¹⁾	Ω	73	37	160	77
Puissance continue maximale résistance de freinage externe	W	400	700	400	1000
Tension d'enclenchement de la résistance de freinage pour une tension nominale de 115 V	V	236	236	-	-
Tension d'enclenchement de la résistance de freinage pour une tension nominale de 200 V et 230 V	V	430	430	-	-
Tension d'enclenchement de la résistance de freinage pour une tension nominale de 208 V	V	-	-	430	430
Tension d'enclenchement de la résistance de freinage pour une tension nominale de 308 V, 400 V et 480 V	V	-	-	780	780
Capacité	μF	780	1560	195	390
Absorption d'énergie des condensateurs internes E_{var} à une tension nominale de 115 V +10 %	Ws	9	18	-	-
Absorption d'énergie des condensateurs internes E_{var} à une tension nominale de 200 V +10 %	Ws	343	69	-	-
Absorption d'énergie des condensateurs internes E_{var} à une tension nominale de 230 V +10 %	Ws	18	35	-	-
Absorption d'énergie des condensateurs internes E_{var} à une tension nominale de 208 V +10 %	Ws	-	-	4	9
Absorption d'énergie des condensateurs internes E_{var} à une tension nominale de 380 V +10 %	Ws	-	-	25	50
Absorption d'énergie des condensateurs internes E_{var} à une tension nominale de 400 V +10 %	Ws	-	-	22	43
Absorption d'énergie des condensateurs internes E_{var} à une tension nominale de 480 V +10 %	Ws	-	-	5	10
(1) La résistance de freinage maximale indiquée peut entraîner une diminution de puissance de la puissance crête. Suivant les applications, il est également possible d'utiliser une résistance de valeur ohmique supérieure.					

Données du bus DC nécessaires au calcul de la résistance de freinage

Nombre de phases		Monophasé	Monophasé	Triphasé	Triphasé	Triphasé
Tension nominale	Vac	115	230	208	400	480
Tension nominale du bus DC	Vdc	163	325	294	566	679
Limite de sous-tension	Vdc	55	130	150	350	350
Limite de tension : introduction Quick Stop	Vdc	60	140	160	360	360
Limite de surtension	Vdc	450	450	820	820	820

Résistances de freinage externes (accessoires)

VW3A760...		2Rxx	3Rxx	4Rxx ⁽¹⁾	5Rxx	6Rxx	7Rxx ⁽¹⁾
Valeur de résistance	Ω	27	27	27	72	72	72
Puissance continue	W	100	200	400	100	200	400
Durée d'activation maximale à 115 V et 230 V	s	0,552	1,08	2,64	1,44	3,72	9,6
Puissance de pointe pour 115 V	kW	1,8	1,8	1,8	0,7	0,7	0,7
Énergie de pointe maximale pour 115 V	kWs	1	1,9	4,8	1	2,6	6,7
Puissance de pointe pour 230 V	kW	6,8	6,8	6,8	2,6	2,6	2,6
Énergie de pointe maximale pour 230 V	kWs	3,8	7,4	18,1	3,7	9,6	24,7
Durée d'activation maximale à 400 V et 480 V	s	0,084	0,216	0,504	0,3	0,78	1,92
Puissance crête à 400 V et 480 V	kW	22,5	22,5	22,5	8,5	8,5	8,5
Énergie crête maximale à 400 V et 480 V	Ws	1900	4900	11400	2500	6600	16200
Degré de protection		IP65	IP65	IP65	IP65	IP65	IP65
Homologation UL (n° doss)		E233422	E233422		E233422	E233422	
(1) Les résistances d'une puissance continue égale à 400 W n'ont pas d'homologation UL/CSA.							

Émission électromagnétique parasite

Aperçu

Les produits décrits dans ce manuel remplissent les exigences CEM selon la norme IEC 61800-3 si les mesures CEM décrites dans ce manuel sont respectées.

AVERTISSEMENT

PERTURBATIONS ÉLECTROMAGNÉTIQUES DE SIGNAUX ET D'APPAREILS

Veillez à l'exécution correcte des mesures CEM conformément à la norme CEI 61800-3 pour empêcher tout comportement non intentionnel de l'appareil.

Le non-respect de ces instructions peut provoquer la mort, des blessures graves ou des dommages matériels.

Si la configuration complète de votre système (variateur, filtre réseau, autres accessoires ainsi que les mesures d'amélioration de la CEM) n'est pas conforme aux exigences de la catégorie C1 conformément à la IEC 61800-3, dans les environnements d'habitation, cela peut entraîner des perturbations dans les réseaux d'alimentation.

AVERTISSEMENT

PERTURBATIONS DES FRÉQUENCES RADIO

- Assurez-vous que les exigences de toutes les normes CEM sont bien satisfaites et plus particulièrement la norme IEC 61800-3.
- Ne pas exploiter cet appareil avec une configuration selon la catégorie C3 ou C4 dans un premier environnement conformément à IEC 61800-3.
- Mettez en œuvre toutes les mesures de suppression des perturbations nécessaires décrites dans ce document et contrôlez l'efficacité de ces mesures.

Le non-respect de ces instructions peut provoquer la mort, des blessures graves ou des dommages matériels.

NOTE : Les informations suivantes conformes IEC 61800-3 s'appliquent si vous exploitez cet appareil avec une configuration non conforme aux valeurs limites de la catégorie C1.

"Dans un environnement d'habitation, ce produit peut provoquer des perturbations à haute fréquence pouvant nécessiter des mesures d'antibrouillage".

En tant qu'intégrateur système ou que constructeur de machines, vous devez éventuellement intégrer cette information dans la documentation à l'attention de votre client.

Catégories CEM

Les catégories suivantes pour l'émission parasite selon la norme IEC 61800-3 sont atteintes si les mesures CEM décrites dans ce manuel sont respectées.

Type d'émission parasite	Catégorie
Émissions parasites transmises par l'alimentation	Catégorie C2
Émission rayonnée	Catégorie C2

Couples de serrage de vis et de presse-étoupe

Couples de serrage et classe de résistance des vis

Couple de serrage de la vis de fixation M5 x 25 prévue pour le module de commande LXM321 au servo-moteur BMI ⁽¹⁾	Nm (lb•in)	5,0 (44,25)
Couple de serrage des vis de fixation M4 x 16 prévues pour le module de la tension d'alimentation ⁽¹⁾	Nm (lb•in)	1,4 (12,39)
Couple de serrage des vis de fixation M4 x 16 prévues pour la résistance de freinage standard ⁽¹⁾	Nm (lb•in)	1,4 (12,39)
Couple de serrage des vis de fixation M4 x 16 prévues pour le module de raccordement de la résistance de freinage externe ⁽¹⁾	Nm (lb•in)	1,4 (12,39)
Couple de serrage de la vis de fixation M4 x 16 prévue pour le module E/S ⁽¹⁾	Nm (lb•in)	1,4 (12,39)
Couple de serrage des connecteurs industriels M8 prévus pour le module E/S	Nm (lb•in)	0,2 (1,77)
Couple de serrage des connecteurs industriels M12 prévus pour le module E/S	Nm (lb•in)	0,4 (3,54)
Classe de résistance	H	8.8
(1) Rondelle nécessaire		

Couple de serrage des presse-étoupe

Les couples de serrage indiqués sont des valeurs maximum pour écrous à compression. Serrer les écrous à compression jusqu'à obtention du couple de serrage indiqué dans le tableau ou jusqu'à ce que l'insert d'étanchéité forme un boudin recouvrant légèrement la vis de compression. Les parties sous-jacentes des presse-étoupes seront serrées au couple maximum prévu pour le filetage et éventuellement sécurisées pour empêcher un desserrage inopportun.

Utilisez des accessoires authentiques ou des presse-étoupes du degré de protection minimum IP65 (prévoyez une bague d'étanchéité plate ou individuelle).

Couple de serrage du presse-étoupe M12 x 1,5 x 6 (partie sous-jacente du raccord par vis)	Nm (lb•in)	1,5 (13,28)
Couple de serrage du presse-étoupe M12 (écrou de compression)	Nm (lb•in)	1,0 (8,85)
Couple de serrage du presse-étoupe M16 x 1,5 x 6 (partie sous-jacente du presse-étoupe)	Nm (lb•in)	3,0 (26,55)
Couple de serrage du presse-étoupe M16 (écrou de compression)	Nm (lb•in)	2,0 (17,70)
Couple de serrage du presse-étoupe M20 (écrou de compression)	Nm (lb•in)	4,0 (35,40)

Couple de serrage des capots

Les couples de serrage indiqués sont les valeurs maximum pour les capots.

NOTE : Les capots du module E/S avec connecteurs industriels se ferment en bas et à l'intérieur du connecteur.

En raison des différentes profondeurs des connecteurs, la distance entre le bord supérieur du capot et le connecteur varie.

Couple de serrage du capot M8 x 1 pour le module E/S avec connecteurs industriels	Nm (lb•in)	0,4 (3,54)
Couple de serrage du capot M12 x 1 pour le module E/S avec connecteurs industriels	Nm (lb•in)	0,5 (4,43)
Couple de serrage du capot M12 x 1,5 pour le module E/S avec bornes à ressort	Nm (lb•in)	0,5 (4,43)
Couple de serrage du capot M16 x 1,5 pour le module E/S avec bornes à ressort	Nm (lb•in)	0,7 (6,20)

Mémoire non volatile et carte mémoire

Mémoire non volatile

Le tableau suivant énumère les caractéristiques de la mémoire non volatile :

Caractéristique	Valeur
Nombre minimal de cycles d'écriture	100 000
Type	EEPROM

Carte mémoire (Memory-Card)

Le tableau suivant énumère les caractéristiques de la carte mémoire :

Caractéristique	Valeur
Nombre minimal de cycles d'écriture	100 000
Nombre minimal de cycles d'enfichage	1 000

Lecteur de cartes pour carte mémoire

Le tableau énumère les caractéristiques du lecteur pour la carte mémoire :

Caractéristique	Valeur
Nombre minimal de cycles d'enfichage	5 000

Certifications

Ce produit a été certifié :

TÜV Nord	SLA-0046/2010
UL	E363147
CiA (Can in Automation)	CiA201303-301V402/20-0169

Conditions pour UL 508C

Si le produit est employé conformément à UL 508C, les conditions suivantes doivent encore être remplies :

Température de service ambiante

Température de l'air ambiant	°C (°F)	0 à 40 (32 à 104)
------------------------------	---------	-------------------

Fusibles

Utilisez des fusibles à fusion selon UL 248.

Fusible maximum à brancher en amont	A	25
Classe		CC ou J

Câblage

Utiliser au moins un conducteur en cuivre 60/75 °C (140/167 °F).

Appareils triphasés 400/480 V

Les appareils triphasés 400/480 V peuvent être utilisés au maximum sur les réseaux de 480Y/277 V ac.

Catégorie de surtension

"Use only in overvoltage category III or where the maximum available Rated Impulse Withstand Voltage Peak is equal or less than 4000 Volts.", or equivalent.

Motor Overload Protection

This equipment provides Solid State Motor Overload Protection at 200 % of maximum FLA (Full Load Ampacity).

Composants

N'utilisez que des composants homologués pour UL (par ex. les presse-étoupes).

Chapitre 3

Étude de projet

Contenu de ce chapitre

Ce chapitre contient les sous-chapitres suivants :

Sous-chapitre	Sujet	Page
3.1	Compatibilité électromagnétique (CEM)	46
3.2	Câbles et signaux	50
3.3	Alimentation réseau	59
3.4	Dimensionnement de la résistance de freinage	62
3.5	Sécurité fonctionnelle	68
3.6	Bus de terrain CANopen	81

Sous-chapitre 3.1

Compatibilité électromagnétique (CEM)

Contenu de ce sous-chapitre

Ce sous-chapitre contient les sujets suivants :

Sujet	Page
Généralités	47
Désactivation des condensateurs de classe Y	49

Généralités

Câblage conformément aux prescriptions CEM

Ce produit remplit les exigences CEM selon la norme CEI 61800-3, si les mesures CEM décrites dans ce manuel sont respectées lors de l'installation.

Des signaux perturbés peuvent déclencher des réactions imprévisibles du système d'entraînement ainsi que d'autres appareils situés tout autour.

AVERTISSEMENT

PERTURBATION DE SIGNAUX ET D'APPAREILS

- Procéder au câblage conformément aux mesures CEM décrites dans le présent document.
- S'assurer du respect des prescriptions CEM décrites dans le présent document.
- S'assurer du respect de toutes les prescriptions CEM du pays dans lequel le produit est exploité et de toutes les prescriptions CEM en vigueur sur le site d'installation.

Le non-respect de ces instructions peut provoquer la mort, des blessures graves ou des dommages matériels.

AVERTISSEMENT

PERTURBATIONS ÉLECTROMAGNÉTIQUES DE SIGNAUX ET D'APPAREILS

Veillez à l'exécution correcte des mesures CEM conformément à la norme CEI 61800-3 pour empêcher tout comportement non intentionnel de l'appareil.

Le non-respect de ces instructions peut provoquer la mort, des blessures graves ou des dommages matériels.

Les catégories CEM figurent au chapitre Émissions électromagnétiques parasites (*voir page 39*).

Câbles blindés

Mesures relatives à la CEM	Destination
Raccorder les blindages de câble à plat, utiliser des bandes de terre et des brides de câble.	Réduire les émissions
Mettre à la terre les blindages des lignes de signaux logiques en favorisant une grande surface de contact ou en utilisant un boîtier de connecteur conducteur.	Réduire les interférence sur les lignes de signal, réduire les émissions.

Pose des câbles

Mesures relatives à la CEM	Destination
Ne pas poser les câbles de liaison bus de terrain et les lignes de signaux dans le même chemin de câbles que les lignes de tension CC et CA de plus de 60 V. (Les câbles de bus de terrain, les lignes de signaux et les lignes analogiques peuvent en revanche être réunis.) Recommandation : effectuer la pose dans les chemins de câbles séparés en respectant une distance d'au moins 20 cm.	Réduire le couplage parasite mutuel.
Utiliser les câbles les plus courts possibles. Ne pas former de boucles de câbles inutiles, passer les câbles au plus court du point de mise à la terre central dans l'armoire de commande à la prise de terre extérieure.	Réduire les couplages parasites, capacitifs et inductifs.
Utiliser un conducteur d'équipotentialité en cas d'alimentation en tension différente, avec les installations installées sur de grandes surfaces et en cas d'installation pour le bâtiment complet.	Réduire le courant sur le blindage des câbles, réduire les émissions.
Utiliser des conducteurs d'équipotentialité à fils fins.	Dérivation des courants perturbateurs haute fréquence.
Si le moteur et la machine ne sont pas raccordés en un circuit conducteur, par exemple au moyen d'une bride isolée ou d'une connexion sans surface, il faut mettre le moteur à la terre au moyen d'une bande ou d'un toron de mise à la terre. Section du conducteur d'au moins 10 mm ² (AWG 6).	Réduire les émissions, augmenter l'immunité aux perturbations

Alimentation en tension

Mesures relatives à la CEM	Destination
Exploiter le produit sur un réseau avec point neutre mis à la terre.	Permettre l'effet du filtre secteur.
Parafoudre en cas de risque de surtension.	Réduire le risque d'endommagements dus aux surtensions.

Autres mesures relatives à l'amélioration de la CEM

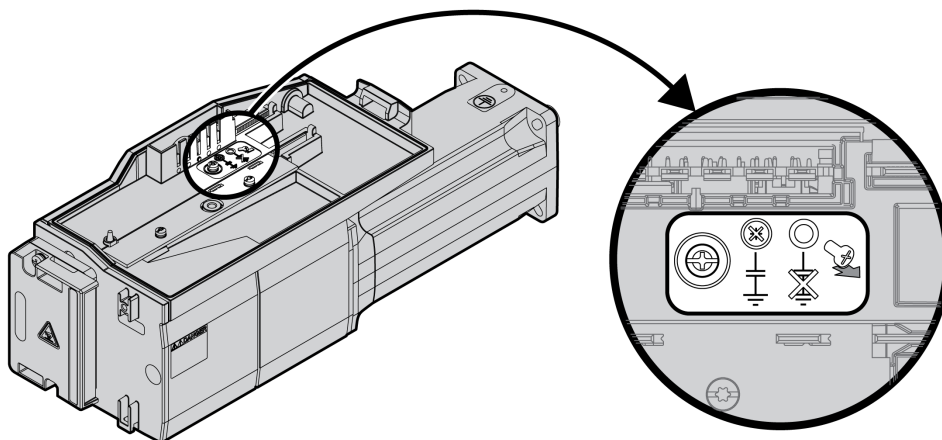
En fonction du cas d'usage, les mesures suivantes peuvent améliorer les valeurs liées à la CEM.

Mesures relatives à la CEM	Destination
Utiliser une inductance de ligne	Réduction des harmoniques de réseau, allongement de la durée de vie du produit.

Désactivation des condensateurs de classe Y

Présentation

La connexion de terre des condensateurs de classe Y internes peut être coupée (désactiver).



Les condensateurs en Y se désactivent en retirant la vis. Conservez cette vis pour réactiver les condensateurs en Y si nécessaire.

Si les condensateurs en Y sont désactivés, les catégories de CEM (*voir page 39*) indiquées ne s'appliquent plus.

Sous-chapitre 3.2

Câbles et signaux

Contenu de ce sous-chapitre

Ce sous-chapitre contient les sujets suivants :

Sujet	Page
Câbles - Généralités	51
Aperçu des câbles nécessaires	53
Concept de câblage	55
Type de logique	56
Entrées et sorties configurables	57
Variantes de montage des modules	58

Câbles - Généralités

Aptitude des câbles

Les câbles ne doivent pas être tordus, étirés, écrasés ni pliés. N'utiliser que des câbles conformes aux spécifications des câbles. Veiller plus particulièrement à l'aptitude relative aux points suivants :

- Appropriés aux chaînes porte-câbles
- Plage de température
- résistance chimique
- pose à l'air libre
- pose souterraine

Raccordement du blindage

Le blindage peut être raccordé selon les possibilités suivantes :

- Module E/S avec connecteurs industriels : raccorder le blindage au boîtier du connecteur
- Module E/S avec bornes à ressort : les blindages sont raccordés dans le couvercle du boîtier à l'aide de ressorts de blindage.

Conducteurs d'équipotentialité

Les différences de potentiel peuvent générer des courant d'intensité non autorisée sur les blindages de câble. Recourir à des conducteurs d'équipotentialité pour réduire les courant sur les blindages de câble. Le conducteur d'équipotentialité doit être dimensionné pour le courant de compensation maximal.

⚠ AVERTISSEMENT

COMPORTEMENT NON INTENTIONNEL

- Relier le blindage des câbles au même point de mise à la terre pour les E/S analogiques, les E/S rapides et les signaux de communication. ¹⁾
- Faire courir les câbles de communication et d'E/S séparément des câbles d'alimentation.

Le non-respect de ces instructions peut provoquer la mort, des blessures graves ou des dommages matériels.

¹⁾ La mise à la terre multipoint est autorisée si les connexions sont reliées à une terre équipotentielle dimensionnée pour éviter toute dégradation du blindage des câbles en cas de courts-circuits dans le système d'alimentation.

Sections de conducteur conformément au mode de pose

Ci-après sont décrites des sections de conducteur pour deux modes de pose usuels :

- Mode de pose B2 :
câbles dans des conduits ou dans des systèmes de goulottes
- Mode de pose E :
câbles sur chemins de câbles ouverts

Section en mm ² (AWG)	Courant admissible pour le mode de pose B2 en A ⁽¹⁾	Courant admissible pour le mode de pose E en A ⁽¹⁾
0,75 (18)	8,5	10,4
1 (16)	10,1	12,4
1,5 (14)	13,1	16,1
2,5 (12)	17,4	22
4 (10)	23	30
6 (8)	30	37
10 (6)	40	52
16 (4)	54	70
25 (2)	70	88

(1) Valeurs conformes CEI 60204-1 pour service continu, conducteur en cuivre et température ambiante de l'air de 40 °C (104 F). Pour de plus amples informations, voir la norme CEI 60204-1. Le tableau est un extrait de cette norme et montre également des sections du conducteur qui ne concernent pas le produit.

Respecter les facteurs de réduction pour groupage de câbles et les facteurs de correction pour d'autres conditions ambiantes (CEI 60204-1).

Les conducteurs doivent posséder une section suffisante pour pouvoir déclencher le fusible en amont.

Avec des câbles plus long, il peut s'avérer nécessaire de recourir à une section de conducteur plus importante afin de réduire les pertes d'énergie.

Aperçu des câbles nécessaires

Veillez consulter l'aperçu suivant pour connaître les caractéristiques des câbles nécessaires. Utiliser des câbles assemblés pour réduire au maximum les erreurs de câblage. Les câbles assemblés se trouvent au chapitre Accessoires et pièces de rechange (*voir page 573*). Si le produit est censé être mis en œuvre conformément aux consignes de UL 508C, il faut que les conditions énoncées au chapitre Conditions pour UL 508C (*voir page 43*) soient satisfaites.

Les câbles en mouvement doivent être fixés (par ex. sur une chaîne porte-câbles) pour empêcher les effets du câble sur le presse-étoupe.

	Longueur de câble maximale	Diamètre de câble minimal ⁽¹⁾	Diamètre de câble maximal ⁽¹⁾	Section minimale du conducteur	Blindage	Paire torsadée	TBTP
Tension secteur	-	8 mm (0,31 in)	15 mm (0,59 in)	_(2)	-	-	-
Entrées/sorties logiques	30 m (98,4 ft)	2,5 mm (0,1 in) (pour UL : 5 mm (0,2 in))	6,5 mm (0,26 in)	0,14 mm ² (AWG 24)	-	-	nécessaire
Fonction de sécurité STO ⁽³⁾	-	2,5 mm (0,1 in) (pour UL : 5 mm (0,2 in))	6,5 mm (0,26 in)	0,34 mm ² (AWG 20)	Nécessaire, relié à la terre d'un côté	-	nécessaire
PC, interface de mise en service	100 m (328 ft)	-	-	0,25 mm ² (AWG 22)	Nécessaire, relié à la terre des deux côtés	nécessaire	nécessaire
Bus de terrain CAN pour niveau CAN pour potentiel de référence	_(4)	2,5 mm (0,1 in) (pour UL : 5 mm (0,2 in))	6,5 mm (0,26 in)	0,20 mm ² (AWG 24) 0,25 mm ² (AWG 22)	Nécessaire, relié à la terre des deux côtés	nécessaire	nécessaire
résistance de freinage externe	3 m (9,84 ft)	6 mm (0,24 in)	10,5 mm (0,41 in)	Comme pour la tension réseau	Nécessaire, relié à la terre des deux côtés	-	-
<p>(1) Plage de serrage des presse-étoupe. (2) Voir chapitre Sections de conducteur conformément au mode de pose (<i>voir page 51</i>) (3) Voir chapitre Pose protégée des câbles spécifiés pour les signaux relatifs à la sécurité (<i>voir page 77</i>). (4) En fonction de la vitesse de transmission, voir CAN - Longueur maximale de bus (<i>voir page 54</i>).</p>							

CAN - Séparation galvanique

Le potentiel de référence CAN_0V et la connexion du blindage (boîtier de connecteur) sont séparés galvaniquement.

- Maintenez la séparation galvanique en bon état pour éviter les boucles de terre sur le bus CAN.
- Utilisez des conducteurs d'équipotentialité.
- Utilisez des câbles assemblés pour réduire au maximum les erreurs de câblage.
- Vérifiez que le câblage, les câbles et les interfaces raccordées sont conformes aux exigences TBTP.

CAN - Résistances de terminaison

Les deux extrémités d'un bus doivent être munies de terminaisons. Cela est réalisé grâce à une résistance de terminaison 120 Ω branchée respectivement entre CAN_L et CAN_H.

CAN - Longueur maximale de bus

Vitesse de transmission [kbit/s]	Longueur maximale de bus en m (ft)
50	1000 (3281)
125	500 (1640)
250	250 (820)
500	100 (328,1)
1000	20 (65,6) ⁽¹⁾
(1) Selon la spécification CANopen, la longueur maximale de bus est de 4 m (13,1 ft). Néanmoins, dans la pratique, il s'est avéré que 20 m (65,6 ft) étaient possibles dans la plupart des cas. Cette longueur peut être réduite par des interférences extérieures.	

Avec une vitesse de transmission de 1 Mbit/s, les câbles de dérivation sont limités à 0,3 m (0,98 ft).

Concept de câblage

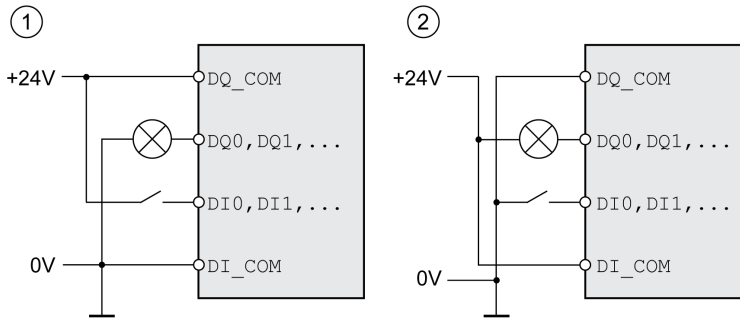
Lors du câblage, respectez les points suivants :

- Dans le cas d'une alimentation interne du signal, utilisez une API avec des entrées et des sorties séparées galvaniquement.
- La tension d'alimentation des signaux (TBTP) ne doit être mise à terre qu'en un point. Si la mise à terre a lieu en plusieurs points, il se formera des boucles de terre.

Type de logique

Aperçu

Les entrées et les sorties logiques de ce produit peuvent être câblées pour une logique positive ou pour une logique négative.



Type de logique	État actif
(1) Logique positive	La sortie fournit du courant (sortie source) Le courant circule dans l'entrée (entrée Sink)
(2) Logique négative	La sortie absorbe du courant (Sortie Sink) Le courant circule de l'entrée (entrée Source)

Les entrées de signaux sont protégées contre les inversions de polarité, les sorties sont protégées contre les courts-circuits. Les entrées et les sorties sont isolées d'un point de vue fonctionnel.

En cas d'utilisation du type de logique Logique négative, le contact à la terre d'un signal est détecté comme état d'activation.

⚠ AVERTISSEMENT

COMPORTEMENT NON INTENTIONNEL

Assurez-vous que le court-circuit d'un signal ne peut pas déclencher de comportement non intentionnel.

Le non-respect de ces instructions peut provoquer la mort, des blessures graves ou des dommages matériels.

Module de raccordement avec connecteur industriel

Le type de logique des connecteurs industriels est déterminé lors du choix du module de raccordement.

Module de raccordement avec bornes à ressort

Le type de logique est défini par le câblage de DI_COM et de DQ_COM. Le type de logique a des répercussions sur le câblage et la commande des capteurs, il convient par conséquent de clarifier le domaine d'utilisation au moment de la conception.

Cas particulier : fonction de sécurité STO

Les entrées de la fonction de sécurité STO (entrées STO_A et STO_B) sont réalisées de manière fixe en type de logique "logique positive".

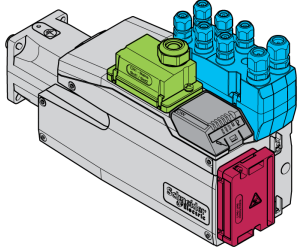
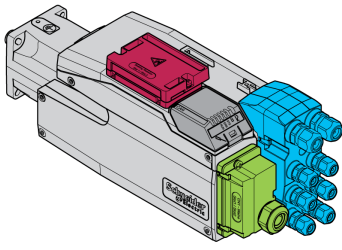
Entrées et sorties configurables

Ce produit est doté d'entrées et de sorties logiques auxquelles des fonctions d'entrée de signaux et des fonction de sortie de signal peuvent être affectées. En fonction du mode opératoire, ces entrées et sorties ont une affectation standard définie. Cette affectation peut être adaptée aux exigences de l'installation client. Vous trouverez de plus amples informations au chapitre Entrées et sorties logiques (*voir page 223*).

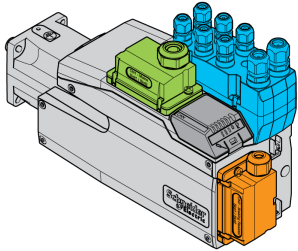
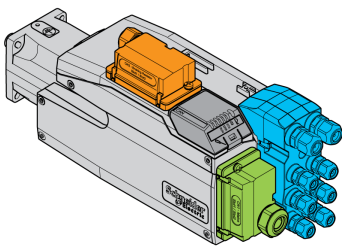
Variantes de montage des modules

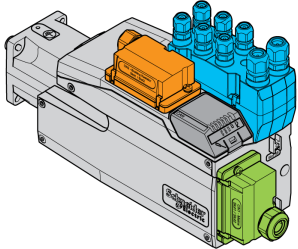
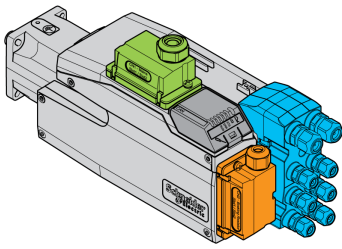
Choisissez l'installation des modules en fonction des interfaces nécessaires et du sens du raccordement. Pensez à prévoir suffisamment de place pour le montage des modules.

Variante avec résistance de freinage standard

Variante A	Variante B
 <p data-bbox="338 768 810 873">Module prévu pour la tension d'alimentation de la fente 1 Résistance de freinage standard dans la fente 2 Module E/S dans la fente 3A</p>	 <p data-bbox="858 768 1331 873">Module prévu pour la tension d'alimentation de la fente 2 Résistance de freinage standard dans la fente 1 Module E/S dans la fente 3B</p>

Variantes de montage avec résistance de freinage externe

Variante C	Variante D
 <p data-bbox="338 1321 810 1426">Module prévu pour la tension d'alimentation de la fente 1 Résistance de freinage externe dans la fente 2 Module E/S dans la fente 3A</p>	 <p data-bbox="858 1321 1331 1426">Module prévu pour la tension d'alimentation de la fente 2 Résistance de freinage externe dans la fente 1 Module E/S dans la fente 3B</p>

Variante E	Variante F
 <p data-bbox="338 1832 810 1937">Module prévu pour la tension d'alimentation de la fente 2 Résistance de freinage externe dans la fente 1 Module E/S dans la fente 3A</p>	 <p data-bbox="858 1832 1331 1937">Module prévu pour la tension d'alimentation de la fente 1 Résistance de freinage externe dans la fente 2 Module E/S dans la fente 3B</p>

Sous-chapitre 3.3

Alimentation réseau

Contenu de ce sous-chapitre

Ce sous-chapitre contient les sujets suivants :

Sujet	Page
Dispositif différentiel résiduel	60
Inductance de ligne	61

Dispositif différentiel résiduel

Le variateur peut générer un courant continu dans le conducteur de protection. Si un dispositif différentiel résiduel (RCD / GFCI) ou un appareil de surveillance du courant de défaut (RCM) est prévu en guise de protection contre les contacts directs ou indirects, il faut utiliser un type spécifique.

AVERTISSEMENT

COURANT CONTINU DANS LE CONDUCTEUR DE PROTECTION

- Utilisez un dispositif différentiel résiduel (RCD / GFCI) ou un appareil de surveillance du courant de défaut (RCM) de type A pour les variateurs monophasés raccordés à la phase et au conducteur neutre.
- Utilisez un dispositif différentiel résiduel (RCD / GFCI) ou un appareil de surveillance du courant de défaut (RCM) de type B (tous-courants) avec homologation pour variateurs de fréquence pour variateurs triphasés et variateurs monophasés non raccordés à la phase et au conducteur neutre.

Le non-respect de ces instructions peut provoquer la mort, des blessures graves ou des dommages matériels.

Autres conditions en cas d'utilisation d'un dispositif différentiel résiduel :

- au démarrage, le variateur génère un courant de fuite élevé. Choisissez un dispositif différentiel résiduel (RCD / GFCI) ou un appareil de surveillance du courant de défaut (RCM) doté d'une temporisation de réaction.
- Les courants hautes fréquences doivent être filtrés.

Inductance de ligne

Une inductance de ligne doit être utilisée dans les conditions de fonctionnement suivantes :

- En cas d'opération sur un réseau d'alimentation à basse impédance (courant de court-circuit du réseau d'alimentation supérieur à la valeur indiquée au chapitre Caractéristiques techniques (*voir page 19*)).
- En cas d'opération sur des réseaux avec systèmes de compensation courant réactif.
- Pour l'amélioration du facteur de puissance à l'entrée du réseau et pour la réduction des harmoniques du réseau.

Il est possible d'opérer plusieurs appareils sur une inductance de ligne. Tenez compte du courant assigné de l'inductance de ligne.

Les réseaux d'alimentation à basse impédance génèrent des courants harmoniques au niveau de l'entrée du réseau. Les harmoniques élevées chargent fortement les condensateurs internes du bus DC. La charge des condensateurs du bus DC influe considérablement sur la durée de vie des appareils.

Sous-chapitre 3.4

Dimensionnement de la résistance de freinage

Contenu de ce sous-chapitre

Ce sous-chapitre contient les sujets suivants :

Sujet	Page
Résistance de freinage standard	63
Résistance de freinage externe	64
Aide au dimensionnement	65

Résistance de freinage standard

Le variateur est muni d'une résistance de freinage standard chargée d'absorber l'énergie de freinage.

Les résistances de freinage sont nécessaires pour les applications dynamiques. Pendant la décélération, à l'intérieur du moteur, l'énergie cinétique est convertie en énergie électrique. Cette énergie électrique augmente la tension du bus DC. La résistance de freinage est activée en cas de dépassement d'une valeur de seuil prédéfinie. L'énergie électrique est alors transformée en chaleur à l'intérieur de la résistance de freinage. Si une dynamique élevée est nécessaire lors du freinage, la résistance de freinage doit être correctement adaptée à l'installation.

Une résistance de freinage insuffisamment dimensionnée peut entraîner une surtension sur le bus DC. En cas de surtension sur le bus DC, l'étage de puissance est désactivé. Le moteur n'est plus décéléré de manière active.

AVERTISSEMENT

COMPORTEMENT NON INTENTIONNEL

- Procéder à un essai de fonctionnement avec charge maximale pour s'assurer que la résistance de freinage est suffisamment dimensionnée.
- S'assurer que les paramètres pour la résistance de freinage sont correctement réglés.

Le non-respect de ces instructions peut provoquer la mort, des blessures graves ou des dommages matériels.

Résistance de freinage externe

Une résistance de freinage externe est nécessaire aux applications nécessitant un freinage important du moteur, avec une résistance de freinage standard qui n'est plus capable d'absorber l'énergie de freinage excédentaire.

En cours de service, la résistance de freinage peut chauffer jusqu'à plus de 250 °C (482 °F).

AVERTISSEMENT

SURFACES CHAUDES

- S'assurer qu'absolument aucun contact avec la résistance de freinage chaude n'est possible.
- Ne pas approcher de composants inflammables ou sensibles à la chaleur de la résistance de freinage.
- Procéder à un essai de fonctionnement avec charge maximale pour s'assurer que la dissipation de chaleur est suffisante.

Le non-respect de ces instructions peut provoquer la mort, des blessures graves ou des dommages matériels.

Surveillance

L'appareil surveille la puissance de la résistance de freinage. La charge de la résistance de freinage peut être consultée.

La sortie pour la résistance de freinage externe est protégée contre les courts-circuits. L'appareil ne surveille pas de contact à la terre de la résistance de freinage externe.

Sélection de la résistance de freinage externe

Le dimensionnement d'une résistance de freinage externe dépend de la puissance crête requise et de la puissance continue.

La valeur de résistance R est obtenue à partir de la puissance crête nécessaire et de la tension du bus DC.

$$R = \frac{U^2}{P_{\max}}$$

R = valeur de résistance en Ω

U = seuil de commutation pour la résistance de freinage en V

P_{\max} = puissance crête requise en W

Lorsque 2 ou plusieurs résistances de freinage sont raccordées à un variateur, il faut observer les critères suivants :

- La valeur de résistance totale de toutes les résistances de freinage raccordées doit correspondre à la valeur de résistance autorisée.
- Les résistances de freinage peuvent être raccordées en parallèle ou en série. Ne raccorder en parallèle que les résistances de freinage avec des valeurs de résistance égales pour solliciter les résistances de freinage de manière uniforme.
- La puissance continue totale de toutes les résistances de freinage raccordées doit être supérieure ou égale à la puissance continue effectivement requise.

N'utilisez que des résistances qui sont spécifiées comme résistances de freinage. Pour les résistances de freinage appropriées, voir chapitre Accessoires et pièces de rechange (*voir page 573*).

Montage et mise en service d'une résistance de freinage externe

La commutation entre résistance de freinage standard et résistance externe s'effectue par l'intermédiaire d'un paramètre.

Une fiche d'information comportant des indications supplémentaires sur le montage est jointe aux résistances de freinage externes figurant parmi les accessoires.

Aide au dimensionnement

Désignation

On prendra en compte pour le dimensionnement certaines parties destinées à absorber l'énergie de freinage.

Une résistance de freinage externe est nécessaire lorsque l'énergie cinétique à absorber est supérieure à la somme de l'absorption énergétique interne potentielle.

Absorption de l'énergie interne

En interne, l'énergie de freinage est absorbée par les mécanismes suivants :

- Condensateur de bus DC E_{var}
- Résistance de freinage standard E_I
- Pertes électriques de l'entraînement E_{el}
- Pertes mécaniques de l'entraînement E_{mech}

Vous trouverez les valeurs pour la consommation d'énergie E_{var} au chapitre Résistance de freinage (*voir page 37*).

Résistance de freinage standard

Deux grandeurs caractéristiques sont déterminantes pour l'absorption d'énergie de la résistance de freinage standard interne.

- La puissance continue P_{PR} indique la quantité d'énergie qu'il est possible d'évacuer à long terme sans surcharger la résistance de freinage.
- L'énergie maximale E_{CR} limite la puissance supérieure qu'il est possible d'évacuer à court terme.

Lorsque la puissance continue a été dépassée pendant un certain temps, la résistance de freinage doit demeurer non chargée pour une durée correspondante.

Les valeurs caractéristiques P_{PR} et E_{CR} de la résistance de freinage standard figurent au chapitre Résistance de freinage (*voir page 37*).

Pertes électriques E_{el}

Les pertes électriques E_{el} du système d'entraînement peuvent être évaluées à partir de la puissance crête du variateur. En présence d'un rendement typique de 90 %, la puissance dissipée correspond à environ 10 % de la puissance de crête. Si un courant inférieur circule lors de la décélération, la puissance dissipée est réduite en conséquence.

Pertes mécaniques E_{mech}

Les pertes mécaniques résultent du frottement intervenant lors du fonctionnement de l'installation. Elles sont négligeables lorsque l'installation, sans force d'entraînement, prend un temps bien plus long pour s'arrêter que le temps pendant lequel l'installation doit être freinée. Ces pertes mécaniques peuvent être calculées à partir du couple de charge et de la vitesse à partir desquels le moteur doit s'arrêter.

Exemple de valeur

Freinage d'un moteur rotatif présentant les caractéristiques suivantes :

- Vitesse de rotation initiale : $n = 4000$ tr/min
- Moment d'inertie du rotor : $J_R = 4$ kgcm²
- Moment d'inertie de charge : $J_L = 6$ kgcm²
- Variateurs : $E_{var} = 23$ Ws, $E_{CR} = 80$ Ws, $P_{PR} = 10$ W

L'énergie à absorber se détermine par :

$$E_B = \frac{1}{2} J \cdot \left[\frac{2\pi n}{60} \right]^2$$

à propos de $E_B = 88$ Ws. Les pertes électriques et mécaniques sont négligeables.

Dans cet exemple, les condensateurs absorbent $E_{var} = 23$ Ws (la valeur dépend du type d'appareil).

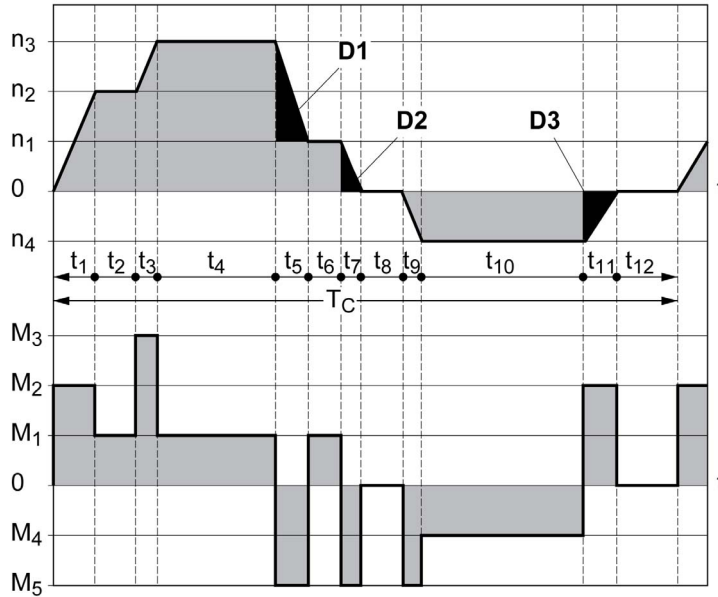
La résistance de freinage standard doit absorber les 65 Ws restants. Elle peut absorber $E_{CR} = 80$ Ws sous forme d'impulsion. Si la charge est décélérée une fois, la résistance de freinage interne est suffisante.

Si la décélération est répétée de manière cyclique, il faut tenir compte de la puissance continue. Si le temps de cycle est supérieur au rapport entre l'énergie à absorber E_B et la puissance continue P_{PR} , la résistance de freinage standard s'avère suffisante. Si la décélération est plus fréquente, la résistance de freinage standard ne suffit plus.

Dans cet exemple, E_B/P_{PR} est égal à 8,8 s. Si le temps de cycle est plus court, une résistance de freinage externe doit être installée.

Dimensionnement de la résistance de freinage externe

Courbes caractéristiques pour le dimensionnement de la résistance de freinage



Ces deux courbes caractéristiques sont également utilisées pour le dimensionnement du moteur. Les segments de courbe caractéristique à prendre en compte sont identifiés par D_i ($D_1 \dots D_3$).

Pour le calcul de l'énergie à décélération constante, le moment d'inertie total J_t doit être connu.

$$J_t = J_m + J_c$$

J_m : moment d'inertie du moteur (avec frein de maintien)

J_c : moment d'inertie de charge

L'énergie de chaque segment de décélération se calcule comme suit :

$$E_i = \frac{1}{2} J_t \cdot \omega_i^2 = \frac{1}{2} J_t \cdot \left[\frac{2\pi n_i}{60} \right]^2$$

Ce qui donne pour les segments (D_1) ... (D_3):

$$E_1 = \frac{1}{2} J_t \cdot \left[\frac{2\pi}{60} \right]^2 \cdot \left[n_3^2 - n_1^2 \right]$$

$$E_2 = \frac{1}{2} J_t \cdot \left[\frac{2\pi n_1}{60} \right]^2$$

$$E_3 = \frac{1}{2} J_t \cdot \left[\frac{2\pi n_4}{60} \right]^2$$

Unités : E_i en Ws (Watt secondes), J_t en kgm^2 , ω en rad et n_i en tr/min.

L'absorption d'énergie E_{var} des appareils (sans tenir compte d'une résistance de freinage) figure dans les caractéristiques techniques.

Dans la suite du calcul, il n'est tenu compte que des segments D_i , dont l'énergie E_i dépasse l'absorption d'énergie des appareils. Ces énergies supplémentaires E_{D_i} doivent être dissipées par la résistance de freinage.

Le calcul de E_{D_i} s'effectue selon la formule :

$$E_{D_i} = E_i - E_{\text{var}} \text{ (en Ws)}$$

La puissance continue P_c est calculée pour chaque cycle machine :

$$P_c = \frac{\sum E_{D_i}}{\text{Période du cycle}}$$

Unités : P_c en W, E_{D_i} en Ws et temps de cycle T en s

La sélection s'effectue en deux étapes :

- Si les conditions suivantes sont remplies, la résistance de freinage standard s'avère suffisante :
 - L'énergie maximale pour une opération de décélération doit être inférieure à l'énergie crête que la résistance de freinage est capable d'absorber : $(E_{D_i}) < (E_{Cr})$.
 - Il ne faut pas dépasser la puissance continue de la résistance de freinage standard : $(P_c) < (P_{Pr})$.
- Si les conditions ne sont pas remplies, il faut mettre en œuvre une résistance de freinage externe satisfaisant les conditions.

Les références de commande pour les résistances de freinage externes se trouvent au chapitre Accessoires et pièces de rechange (*voir page 573*).

Sous-chapitre 3.5

Sécurité fonctionnelle

Contenu de ce sous-chapitre

Ce sous-chapitre contient les sujets suivants :

Sujet	Page
Principes	69
Definitions	73
Fonction	74
Exigences relatives à l'utilisation de la fonction de sécurité	75
Pose protégée des câbles spécifiés pour les signaux relatifs à la sécurité	77
Exemples d'application STO	79

Principes

Sécurité fonctionnelle

L'automatisation et la technique de sécurité sont deux domaines très étroitement liés. La conception, l'installation et l'exploitation de solutions d'automatisation complexes sont largement simplifiées par des fonctions et des modules relatifs à la sécurité.

En règle générale, les exigences techniques liées à la sécurité dépendent de l'application. Le niveau des exigences dépend entre autres du risque et du potentiel de mise en danger émanant de l'application ainsi que des exigences légales en vigueur.

La conception des machines axée sur la sécurité vise à protéger les personnes. Dans le cas des entraînements à commande électrique, le danger vient surtout des pièces de machine mobiles et de l'électricité.

Vous seul, en tant que constructeur de machines ou d'intégrateur système, êtes familiarisé avec l'ensemble des conditions et facteurs applicables lors de l'installation, du réglage, de l'exploitation, de la réparation et de la maintenance de la machine ou du processus. Par conséquent, vous seul êtes à même de définir les dispositifs de sécurité et verrouillages associés pour une utilisation convenable et de valider ladite utilisation.

AVERTISSEMENT

NON-RESPECT DES EXIGENCES RELATIVES À L'UTILISATION DE LA FONCTION DE SÉCURITÉ

- Indiquer dans l'analyse des risques les exigences et/ou les mesures applicables.
- S'assurer que l'application liée à la fonction de sécurité respecte les réglementations et les normes de sécurité en vigueur.
- S'assurer que les procédures et les mesures adéquates (au regard des normes sectorielles applicables) ont été définies pour éviter toute situation dangereuse lors de l'exploitation de la machine.
- En cas de risques pour le personnel et/ou l'équipement, utiliser des systèmes de verrouillage de sécurité appropriés.
- Valider la fonction de sécurité complète et tester minutieusement l'application.


Le non-respect de ces instructions peut provoquer la mort, des blessures graves ou des dommages matériels.

Analyse des risques et des dangers

La norme CEI 61508 "Sécurité fonctionnelle de systèmes électroniques électriques, électroniques et programmables relatifs à la sécurité" définit les aspects relatifs à la sécurité des systèmes. La norme ne se contente pas de considérer une seule unité fonctionnelle mais tous les composants d'une chaîne de fonctionnement (par exemple du capteur en passant par les unités logiques de traitement jusqu'à l'actionneur en passant par les unités logiques de traitement). Ces éléments doivent remplir au total les exigences du niveau respectif d'intégrité de sécurité.

La norme CEI 61800-5-2 "Systèmes électriques de variateurs de puissance à vitesse réglable – Exigences en matière de sécurité – Sécurité fonctionnelle" est une norme produit définissant les exigences relatives à la sécurité des variateurs. Entre autres, cette norme définit des fonctions de sécurité pour variateurs.

Sur la base de la configuration et de l'utilisation de l'installation, il faut procéder à une analyse des risques et des dangers de l'installation (selon les normes EN ISO 12100 ou EN ISO 13849-1 par ex.). Les résultats de cette analyse doivent être pris en compte lors de la construction de la machine et de l'équipement ultérieur avec des dispositifs relatifs à la sécurité et des fonctions relatives à la sécurité. Les résultats de votre analyse peuvent diverger des exemples d'application figurant dans cette documentations ou dans les documentations associées. Ainsi, des composants relatifs à la sécurité supplémentaires peuvent s'avérer nécessaires. Par principe, les résultats de l'analyse des dangers et des risques sont prioritaires.

 AVERTISSEMENT

COMPORTEMENT NON INTENTIONNEL

- Réaliser une analyse des risques et des dangers pour évaluer le niveau d'intégrité de sécurité approprié et toute autre exigence de sécurité dans le cadre de votre application, d'après les normes en vigueur.
- Lors de la conception de la machine, une évaluation des risques et des dangers doit être conduite et respectée conformément à la norme EN/ISO 12100.

Le non-respect de ces instructions peut provoquer la mort, des blessures graves ou des dommages matériels.

La norme EN ISO 13849-1 (Sécurité des machines - Parties des systèmes de commande relatives à la sécurité - Partie 1 : principes généraux de conception) décrit un processus itératif pour le choix et la disposition des parties de commandes relatives à la sécurité visant à réduire les risques de la machine à un niveau acceptable :

Procédez à l'évaluation des risques et à la minimisation des risques selon la norme EN ISO 12100 comme suit :

1. Définir les valeurs limites de la machine.
2. Identifier les phénomènes dangereux sur la machine.
3. Analyser le risque.
4. Évaluer le risque.
5. Réduire le risque au moyen :
 - d'une construction intrinsèquement sûre
 - de moyens de protection
 - Information de l'utilisateur (voir EN ISO 12100)
6. Organiser les parties de la commande relatives à la sécurité (SRP/CS, Safety-Related Parts of the Control System) dans le cadre d'un processus itératif.

Organiser les les parties de la commande relatives à la sécurité dans le cadre d'un processus itératif comme suit :

Étape	Action
1	Identifier les fonctions de sécurité requises qui sont exécutées via SRP/CS (Safety-Related Parts of the Control System).
2	Déterminer les propriétés requises pour chaque fonction de sécurité.
3	Déterminer le niveau de performance requis PL _r .
4	Identifier les parties relatives à la sécurité qui exécutent la fonction de sécurité.
5	Déterminer le niveau de performance PL des parties relatives à la sécurité identifiées précédemment.
6	Vérifier le niveau de performance PL de la fonction de sécurité (PL ≥ PL _r).
7	Vérifier que toutes les exigences sont respectées (validation).

Vous trouverez de plus amples informations à l'adresse www.schneider-electric.com.

Safety Integrity Level (SIL)

La norme CEI 61508 spécifie 4 niveaux d'intégrité de sécurité (Safety Integrity Level (SIL)). Le niveau d'intégrité de sécurité SIL1 est le niveau le plus bas et le niveau d'intégrité de sécurité SIL4 est le niveau le plus élevé. La base de détermination du niveau d'intégrité de sécurité est formée par une estimation du potentiel de danger à l'aide de l'analyse de mise en danger et de risque. On en déduit si la chaîne de fonctionnement concernée doit être considérée comme relative à la sécurité et quel potentiel de mise en danger doit ainsi être couvert.

Average Frequency of a Dangerous Failure per Hour (PFH)

Afin de préserver la fonction du système relatif à la sécurité, en fonction du niveau d'intégrité de sécurité nécessaire (Safety Integrity Level (SIL)), la norme CEI 61508 exige des mesures progressives visant à maîtriser et à éviter les anomalies. Toutes les composantes doivent être soumises à un examen de probabilité pour juger de l'efficacité des mesures prises pour la maîtrise des erreurs. Cet examen vise à déterminer la fréquence par heure moyenne d'une défaillance générant une situation de danger (Average Frequency of a Dangerous Failure per Hour (PFH)). Il s'agit de la fréquence de défaillance dangereuse par heure d'un système de sécurité et de l'impossibilité de mener correctement la fonction de sécurité. En fonction du niveau d'intégrité de sécurité, la fréquence moyenne de défaillance dangereuse par heure ne doit pas dépasser certaines valeurs pour le système complet. Les différentes valeurs PFH d'une chaîne de fonctionnement sont additionnées. Le résultat ne doit pas dépasser la valeur maximale prescrite dans la norme.

SIL	PFH avec taux d'exigence élevé ou exigence continue
4	$\geq 10^{-9}$... $< 10^{-8}$
3	$\geq 10^{-8}$... $< 10^{-7}$
2	$\geq 10^{-7}$... $< 10^{-6}$
1	$\geq 10^{-6}$... $< 10^{-5}$

Hardware Fault Tolerance (HFT) et Safe Failure Fraction (SFF)

En fonction du niveau d'intégrité de sécurité (Safety Integrity Level (SIL)) pour le système relatif à la sécurité, la norme CEI 61508 exige une certaine tolérance aux anomalies du matériel (Hardware Fault Tolerance (HFT)) en liaison avec un certaine fraction de défaillances non dangereuses (Safe Failure Fraction (SFF)). La tolérance aux anomalies du matériel correspond à la caractéristique d'un système relatif à la sécurité pouvant exécuter lui-même la fonction de sécurité requise en présence d'une ou de plusieurs erreurs de matériel. La fraction de défaillances non dangereuses d'un système relatif à la sécurité est défini comme le La SFF d'un système est définie comme le rapport du taux de pannes non dangereuses par rapport au taux de défaillances total du système. Selon la norme CEI 61508, le niveau d'intégrité de sécurité maximal pouvant être atteint pour un système relatif à la sécurité est parallèlement déterminé par la tolérance aux anomalies du matériel et la fraction de défaillances non dangereuses du système relatif à la sécurité.

La norme CEI 61800-5-2 différencie deux types de sous-systèmes (sous-système de type A, sous-système de type B). Ces types sont déterminés au moyen de critères définis dans la norme pour les sous-ensembles relatifs à la sécurité.

SFF	HFT Sous-système de type A			HFT Sous-système de type B		
	0	1	2	0	1	2
<60 %	SIL1	SIL2	SIL3	---	SIL1	SIL2
60 ... <90 %	SIL2	SIL3	SIL4	SIL1	SIL2	SIL3
90 ... <99 %	SIL3	SIL4	SIL4	SIL2	SIL3	SIL4
≥ 99 %	SIL3	SIL4	SIL4	SIL3	SIL4	SIL4

Mesures d'évitement des anomalies

Les erreurs systématiques au niveau des spécifications, du matériel et des logiciels, les erreurs d'utilisation et les erreurs d'entretien du système relatif à la sécurité doivent être évitées autant que possible. Pour ce faire, la norme CEI 61508 prescrit pour ce faire une série de mesures d'évitement des anomalies devant être réalisées respectivement suivant le niveau d'intégrité de sécurité (Safety Integrity Level (SIL)) visé. Ces mesures d'évitement des anomalies doivent accompagner l'ensemble du cycle de vie du système relatif à la sécurité, c'est-à-dire de la conception jusqu'à la mise hors service du système relatif à la sécurité.

Caractéristiques pour le plan de maintenance et pour les calculs liés à la sécurité fonctionnelle.

La fonction de sécurité doit être contrôlée à intervalles réguliers. L'intervalle dépend de l'analyse des dangers et des risques du système complet. L'intervalle minimum est d'1 an (mode sollicitation élevée selon CEI 61508)

Utilisez les caractéristiques suivantes de la fonction de sécurité STO pour votre plan de maintenance et pour les calculs liés à la sécurité fonctionnelle.

Durée de vie de la fonction de sécurité STO (CEI 61508) ⁽¹⁾	Années	20
SFF (CEI 61508) Safe Failure Fraction	%	90
HFT (CEI 61508) Hardware Fault Tolerance Sous-système de type A		1
Niveau d'intégrité de sécurité CEI 61508 CEI 62061		SIL3 SILCL3
PFH (CEI 61508) Probability of Dangerous Hardware Failure per Hour	1/h (FIT)	$4 \cdot 10^{-9}$ (4)
PL (ISO 13849-1) Performance Level		e (catégorie 3)
MTTF _d (ISO 13849-1) Mean Time to Dangerous Failure	Années	100 (théoriques 350)
DC (ISO 13849-1) Diagnostic Coverage	%	90
(1) Voir chapitre Durée de vie de la fonction de sécurité STO (<i>voir page 590</i>).		

Sur demande, d'autres données sont disponibles auprès de votre interlocuteur Schneider Electric.

Definitions

Fonction de sécurité intégrée "Safe Torque Off" STO

La fonction de sécurité intégrée STO (CEI 61800-5-2) permet d'effectuer un arrêt de catégorie 0 conformément à CEI 60204-1 sans relais de puissance externes. Pour un arrêt de catégorie 0, il n'est pas nécessaire d'interrompre la tension d'alimentation. Cela permet de réduire les coûts du système et les temps de réponse.

Arrêt de catégorie 0 (CEI 60204-1)

Pour l'arrêt de catégorie 0 (Safe Torque Off, STO); le moteur continue de tourner jusqu'à l'arrêt complet (sous réserve qu'il n'y ait pas de forces externes qui l'en empêchent). La fonction de sécurité STO a pour objectif d'éviter un démarrage non intentionnel, pas d'arrêter un moteur. Il s'agit donc d'un arrêt sans assistance, tel que défini par la norme CEI 60204-1.

Dans des circonstances au cours desquelles des influences extérieures interviennent, le temps jusqu'à ce que le moteur se soit arrêté, dépend des propriétés physiques du composant utilisé (comme par exemple, le poids, le couple, le frottement) ; en outre, des mesures supplémentaires telles que des freins mécaniques peuvent s'avérer nécessaires pour empêcher toute occurrence d'un danger. Ce qui signifie, que si cela représente un phénomène dangereux pour vos employés ou pour l'installation, vous devez prendre des mesures appropriées.

AVERTISSEMENT

COMPORTEMENT NON INTENTIONNEL

- S'assurer que la phase de décélération de l'axe ou de la machine ne présente aucun risque pour le personnel et le matériel.
- Ne pas pénétrer la zone d'exploitation lors de la phase de décélération.
- S'assurer qu'aucune autre personne ne peut pénétrer la zone d'exploitation lors de la phase de décélération.
- En cas de risques pour le personnel et/ou l'équipement, utiliser des systèmes de verrouillage de sécurité appropriés.

Le non-respect de ces instructions peut provoquer la mort, des blessures graves ou des dommages matériels.

Arrêt de catégorie 1 (CEI 60204-1)

Pour les arrêts de catégorie 1 (Safe Stop 1, SS1), il est possible de déclencher un arrêt contrôlé via le système de commande, ou à l'aide de dispositifs de sécurité fonctionnelle spécifiques. Un arrêt de catégorie 1 est un arrêt contrôlé avec alimentation des actionneurs de la machine pour pouvoir exécuter l'arrêt.

L'arrêt contrôlé par le système de commande/sécurité n'est pas pertinent d'un point de vue sécurité, n'est pas surveillé et ne s'exécute pas comme prévu en cas de coupure d'alimentation ou d'erreur. Vous devez le réaliser au moyen d'un appareil de commutation relatif à la sécurité externe avec temporisation relative à la sécurité.

Fonction

La fonction de sécurité STO intégrée au produit permet de réaliser un "ARRÊT D'URGENCE" (CEI 60204-1) pour un arrêt de catégorie 0. Un module relais de sécurité ARRÊT D'URGENCE supplémentaire homologué permet aussi de réaliser un arrêt de catégorie 1.

Fonctionnement

La fonction de sécurité STO est déclenchée via 2 entrées de signaux redondantes. Les deux entrées de signaux doivent être câblées séparément l'une de l'autre.

La fonction de sécurité STO est déclenchée lorsque l'une des deux entrées de signaux est à 0. L'étage de puissance est désactivé. Le moteur ne peut plus produire aucun couple et s'arrête de manière non freinée. Une erreur de la classe d'erreur 3 est détectée.

Si, en l'espace d'une seconde, le niveau de l'autre sortie passe également à 0, la classe d'erreur 3 persiste. Si, en l'espace d'une seconde, le niveau de l'autre sortie ne passe pas à 0, la classe d'erreur passe à 4.

Exigences relatives à l'utilisation de la fonction de sécurité

Généralités

La fonction de sécurité STO (Safe Torque Off) ne commute pas le bus DC hors tension. La fonction de sécurité STO ne coupe que l'alimentation du moteur. La tension sur le bus DC et la tension réseau pour le variateur sont toujours appliquées.

 DANGER
<p>CHOC ÉLECTRIQUE</p> <ul style="list-style-type: none"> • N'utilisez la fonction de sécurité STO pour aucun autre but que le but prévu. • Utilisez un commutateur approprié ne faisant pas partie du branchement de la fonction de sécurité STO pour débrancher le variateur de l'alimentation réseau. <p>Le non-respect de ces instructions provoquera la mort ou des blessures graves.</p>

Après le déclenchement de la fonction de sécurité STO, le moteur ne peut plus produire de couple et s'arrête de manière non freinée.


 AVERTISSEMENT
<p>COMPORTEMENT NON INTENTIONNEL</p> <p>Installez un frein de service séparé si votre application nécessite une décélération active de la charge.</p> <p>Le non-respect de ces instructions peut provoquer la mort, des blessures graves ou des dommages matériels.</p>

Type de logique

Les entrées de la fonction de sécurité STO (entrées `STO_A` et `STO_B`) sont réalisées de manière fixe en type de logique "logique positive".

Frein de maintien et fonction de sécurité STO

Lorsque la fonction de sécurité STO est déclenchée, l'étage de puissance est immédiatement désactivé. Le serrage du frein de maintien prend un certain temps. Pour les axes verticaux ou les forces agissant de manière externe, il se peut que vous deviez prendre des mesures supplémentaires pour arrêter la charge, par exemple en mettant un frein de service en œuvre.

 AVERTISSEMENT
<p>AFFAISSEMENT DE LA CHARGE</p> <p>En cas d'utilisation de la fonction de sécurité STO, veillez à ce que toutes les charges s'immobilisent en toute sécurité.</p> <p>Le non-respect de ces instructions peut provoquer la mort, des blessures graves ou des dommages matériels.</p>

Si l'objectif de sécurité pour la machine est la suspension des charges d'accrochage/tirage, cet objectif ne peut être atteint qu'en utilisant un frein externe comme mesure de sécurité.

 AVERTISSEMENT
<p>DÉPLACEMENT D'AXE NON INTENTIONNEL</p> <ul style="list-style-type: none"> • Ne pas utiliser le frein de maintien comme mesure de sécurité. • Utiliser uniquement des freins externes certifiés. <p>Le non-respect de ces instructions peut provoquer la mort, des blessures graves ou des dommages matériels.</p>

NOTE : Le variateur ne possède pas de sortie relative à la sécurité propre pour le raccordement d'un frein externe susceptible d'être utilisé comme mesure relative à la sécurité.

Redémarrage non intentionnel

Pour assurer la protection contre un redémarrage non intentionnel du moteur après rétablissement de la tension, par exemple suite à une coupure secteur, le paramètre `IO_AutoEnable` doit être réglé sur "off". S'assurer en outre qu'une commande maître ne déclenche pas de redémarrage involontaire.

⚠ AVERTISSEMENT
COMPORTEMENT NON INTENTIONNEL Réglez le paramètre <code>IO_AutoEnable</code> sur "off" si l'activation automatique de l'étage de puissance représente un phénomène dangereux dans votre application. Le non-respect de ces instructions peut provoquer la mort, des blessures graves ou des dommages matériels.

Type de protection en cas d'utilisation de la fonction de sécurité

S'assurer qu'aucune substance ni aucun corps étranger conducteur d'électricité ne peut pénétrer dans le produit (degré de pollution 2). Les saletés conductrices d'électricité peuvent altérer l'efficacité des fonctions de sécurité.

⚠ AVERTISSEMENT
FONCTION DE SÉCURITÉ INACTIVE Assurez-vous qu'aucun encrassement conducteur (eau, huiles imprégnées ou encrassées, copeaux métalliques etc.) ne peut s'infiltrer dans le variateur. Le non-respect de ces instructions peut provoquer la mort, des blessures graves ou des dommages matériels.

Pose protégée

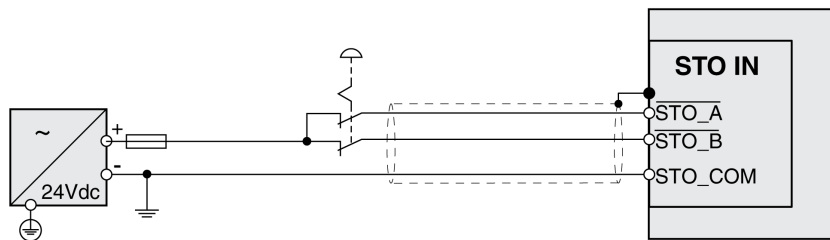
Si, en présence de signaux relatifs à la sécurité, des courts-circuits ou des courts-circuits transversaux sont à craindre et que ceux-ci ne sont pas détectés par des appareils en amont, une pose protégée selon ISO 13849-2 est nécessaire.

En cas de pose non protégée, les deux signaux (les deux canaux) d'une fonction de sécurité peuvent être en contact avec une tension extérieure en cas d'endommagement du câble. La connexion des deux canaux avec une tension extérieure entraîne la désactivation de la fonction de sécurité.

Fusible

Un fusible est requis pour la fonction de sécurité STO.

Type de fusible : 0,5 A (type T)



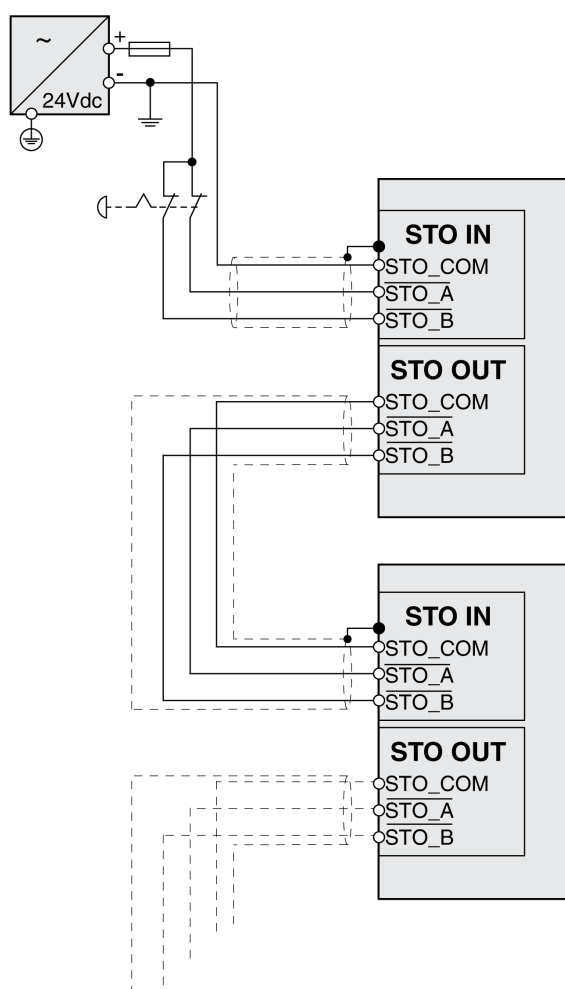
Pose protégée des câbles spécifiés pour les signaux relatifs à la sécurité

La pose protégée des câbles spécifiés pour les signaux relatifs à la sécurité est décrite dans ISO 13849-2. Les câbles spécifiés pour les signaux de la fonction de sécurité STO doivent être protégés contre une tension étrangère. Un blindage avec mise à terre permet de tenir une tension étrangère à distance des signaux relatifs à la fonction de sécurité STO.

La formation de boucles de terre dans les machines peut causer des problèmes. Il suffit d'un blindage connecté unilatéralement pour effectuer une mise à terre et empêcher les boucles.

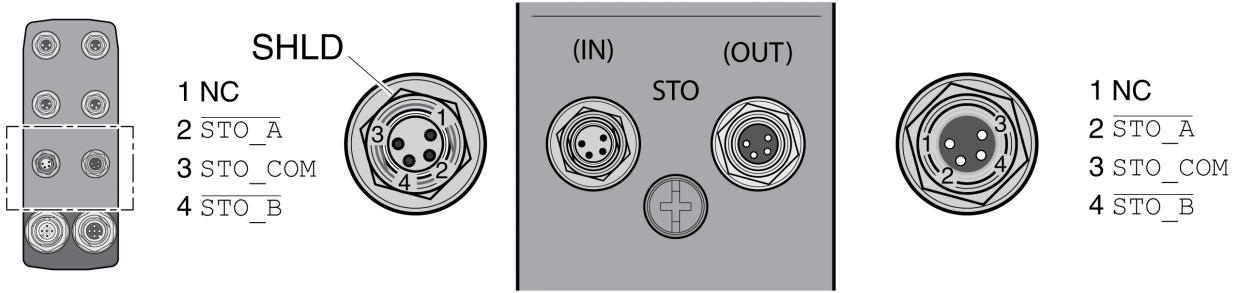
- Utilisez des câbles blindés pour les signaux relatifs à la fonction de sécurité STO.
- N'utilisez pas les câbles spécifiés pour les signaux relatifs à la fonction de sécurité STO pour d'autres signaux.
- Connectez le blindage de manière unilatérale.
- Pour l'enfilage du signal relatif à la fonction de sécurité STO (daisy chain), utilisez la connexion du blindage STO IN.

Exemple de pose protégée des signaux relatifs à la sécurité



Remarques sur les modules de raccordement

Les modules de raccordement sont spécifiés pour le raccordement unilatéral du blindage.
Exemple de connexion de blindage unilatérale sur module E/S avec connecteurs industriels



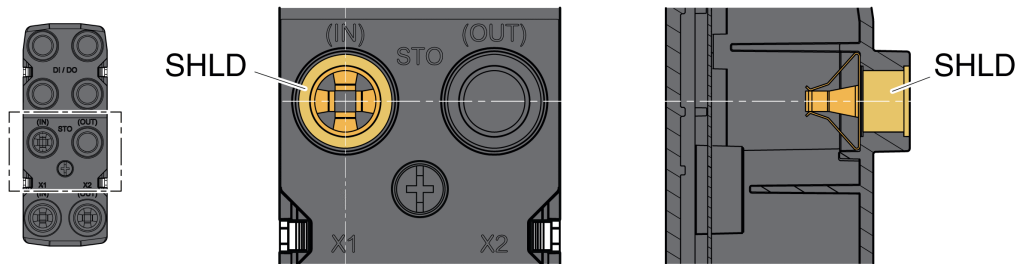
⚠ AVERTISSEMENT

COMPORTEMENT NON INTENTIONNEL

Ne pas relier un fil à des connexions réservées, inutilisées ou désignées par la mention N.C. (pas de liaison).

Le non-respect de ces instructions peut provoquer la mort, des blessures graves ou des dommages matériels.

Exemple de connexion de blindage unilatérale sur module E/S avec bornes à ressort



Accessoires : câbles et connecteurs de module E/S avec connecteurs industriels

Les accessoires sont prévus pour la connexion unilatérale du blindage. Une extrémité des câbles spécifiés pour la fonction de sécurité STO est assemblée. Le connecteur assemblé sur les câbles de la fonction de sécurité STO est relié au connecteur STO IN. Le connecteur rattaché à la fonction de sécurité STO (VW3L50010) est relié à STO OUT et non au blindage. Le blindage des câbles assemblés VW3M94C est raccordé de manière unilatérale.

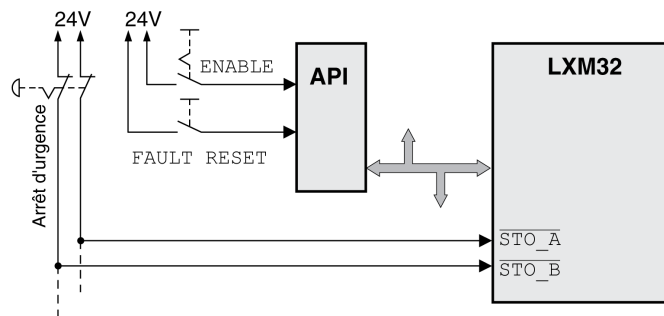
L'utilisation de câbles assemblés permet de minimiser les erreurs de câblage. Voir le chapitre Accessoires et pièces de rechange (*voir page 573*).

Exemples d'application STO

Exemple d'arrêt de catégorie 0

Utilisation sans module relais de sécurité ARRÊT D'URGENCE, arrêt de catégorie 0.

Exemple d'arrêt de catégorie 0



Dans cet exemple, l'activation de l'ARRÊT D'URGENCE entraîne un arrêt de catégorie 0.

La fonction de sécurité STO est déclenchée si les entrées de signaux présentent simultanément (décalage temporel inférieur à 1 s) un niveau 0. L'étage de puissance est désactivé et un message de classe d'erreur 3 est généré. Le moteur ne peut plus générer de couple.

Si, lors du déclenchement de la fonction de sécurité STO, le moteur ne se trouvait pas déjà à l'arrêt, il décélère sous l'effet des forces physiques opérant à ce moment (force de gravité, frottement, etc.) jusqu'à ce qu'il s'arrête probablement.

⚠ AVERTISSEMENT

COMPORTEMENT NON INTENTIONNEL

Installez un frein de service séparé si votre application nécessite une décélération active de la charge.

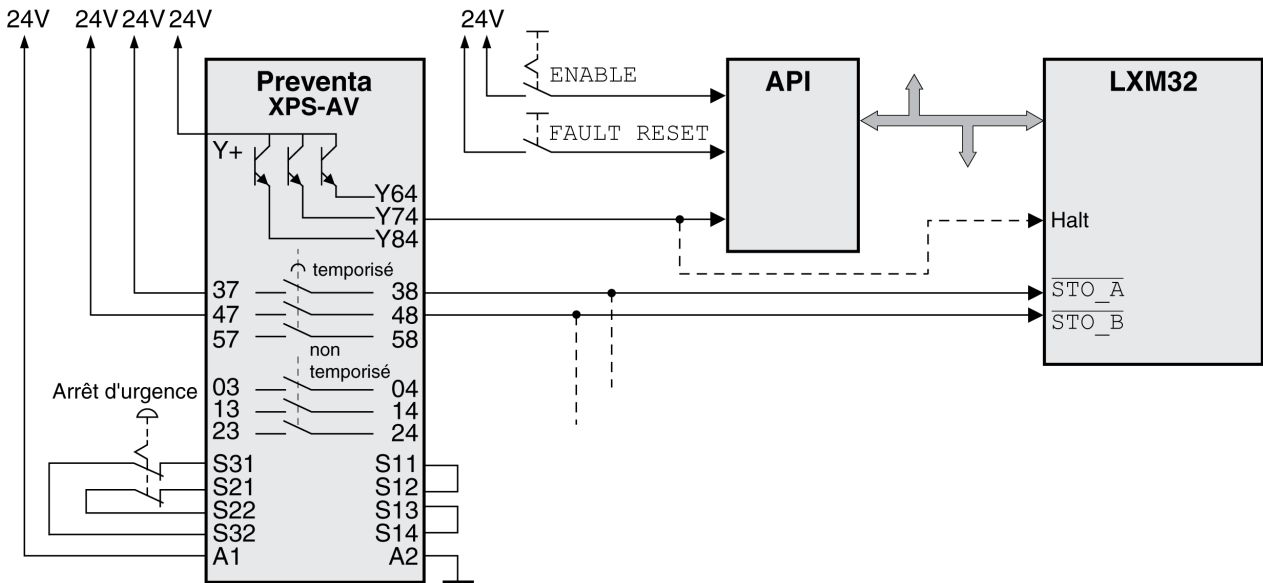
Le non-respect de ces instructions peut provoquer la mort, des blessures graves ou des dommages matériels.

Si la décélération et la charge potentielle du moteur ne correspondent pas à votre analyse des risques et des dangers, l'ajout d'un frein externe peut être nécessaire. Voir Frein de maintien et fonction de sécurité STO ([voir page 75](#)).

Exemple d'arrêt de catégorie 1

Utilisation avec module relais de sécurité ARRÊT D'URGENCE, arrêt de catégorie 1.

Exemple d'arrêt de catégorie 1 avec module relais de sécurité ARRÊT D'URGENCE externe Preventa XPS-AV



Dans cet exemple, l'activation de l'ARRÊT D'URGENCE entraîne un arrêt de catégorie 1.

Le module relais de sécurité ARRÊT D'URGENCE demande immédiatement (sans temporisation) un arrêt du variateur, par exemple avec la fonction "Halt". Après expiration de la temporisation configurée dans le module relais de sécurité ARRÊT D'URGENCE, ce dernier déclenche la fonction de sécurité STO.

La fonction de sécurité STO est déclenchée si les entrées de signaux présentent simultanément (décalage temporel inférieur à 1 s) un niveau 0. L'étage de puissance est désactivé et un message de classe d'erreur 3 est généré. Le moteur ne peut plus générer de couple.

Si la décélération et la charge potentielle du moteur ne correspondent pas à votre analyse des risques et des dangers, l'ajout d'un frein externe peut être nécessaire. Voir Frein de maintien et fonction de sécurité STO (*voir page 75*).

⚠ AVERTISSEMENT

COMPORTEMENT NON INTENTIONNEL

Installez un frein de service séparé si votre application nécessite une décélération active de la charge.

Le non-respect de ces instructions peut provoquer la mort, des blessures graves ou des dommages matériels.

Sous-chapitre 3.6

Bus de terrain CANopen

Contenu de ce sous-chapitre

Ce sous-chapitre contient les sujets suivants :

Sujet	Page
Couches de communication	82
Objets	83
Profils CANopen	84
Communication - Dictionnaire d'objets	85
Communication - Objets	86
Communication - Relations	89
Echange de données de SDO	91
Message de SDO	92
Lecture et écriture de données dans un SDO	93
Lecture de données d'une longueur supérieure à 4 octets par un SDO	95
Echange de données de PDO	97
Message de PDO	98
Evénements de PDO	101
Mappage de PDO	102
Synchronisation	104
Service d'objet d'urgence	106
Service de gestion de réseau - Présentation	108
Services NMT de contrôle des équipements	109
Node Guarding/Life Guarding du service NMT	111
Heartbeat du service NMT	113

Couches de communication

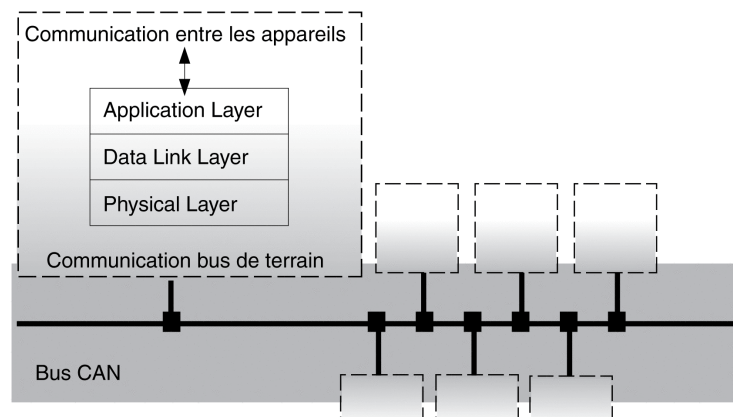
Aperçu

CANopen exploite la technologie de bus CAN pour communiquer les données.

CANopen s'appuie sur les services de réseau pour la communication des données, conformément au modèle ISO-OSI.

3 couches permettent la communication des données via le bus CAN :

- Couche physique
- Data Link Layer
- Application Layer (couche d'application)



Couche physique

La couche physique définit les propriétés électriques du bus CAN, comme les connecteurs, la longueur de câble et des propriétés telles que le codage de bits et le Bit-Timing (rythme des bits).

Data Link Layer

La couche de sauvegarde des données assure la liaison entre les abonnés du réseau. Elle attribue des priorités à chaque paquet de données et détecte les erreurs.

Application Layer (couche d'application)

La couche d'application utilise des objets de communication (COB) pour l'échange des données entre les différents abonnés. Les objets de communication sont les composants élémentaires de réalisation d'une application CANopen.

Objets

Aperçu

Toutes les opérations sous CANopen sont exécutées par l'intermédiaire d'objets. Ces derniers se chargent de différentes tâches, en tant qu'objets de communication, ils se chargent du transport des données vers le bus de terrain, gèrent l'établissement de la connexion ou surveillent les équipements réseau. Si des objets sont directement liés à l'appareil (objets propres à l'appareil), les fonctions d'appareil sont utilisables et modifiables via ces objets.

Pour les groupes d'objets CANopen 3000_h et 6000_h, il existe des paramètres correspondants dans le produit.

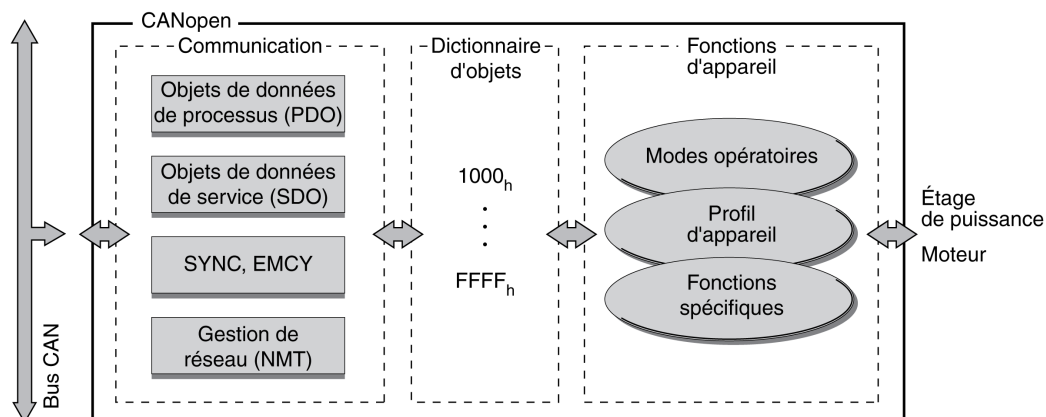
La dénomination des paramètres et le type de données des paramètres peut s'écarter de la définition DSP402 pour le groupe d'objets 6000_h. Il faut alors entrer le type de données conformément à la norme DSP402.

Une description détaillée des paramètres est disponible dans le chapitre Paramètres du guide de l'utilisateur du produit.

Dictionnaire d'objets

La liaison centrale des objets est le dictionnaire d'objets de chaque équipement réseau. C'est là que les autres équipements trouvent tous les objets par l'intermédiaire desquels ils entrent en liaison avec l'appareil.

Modèle d'appareil avec dictionnaire d'objets



Il contient des objets de description des types de données et d'exécution des tâches de communication et des fonctions d'appareil sous CANopen.

Index d'objet

Chaque objet est adressé à l'aide d'un index de 16 bits, représenté par un nombre hexadécimal de quatre chiffres. Les objets sont disposés par groupes dans le dictionnaire d'objets. Le tableau suivant montre un aperçu du dictionnaire d'objets conforme CANopen.

Classe d'index (hex)	Groupe d'objets
1000...2FFF en hexadécimal	Profil de communication
3000...5FFF en hexadécimal	Objets spécifiques fournisseur
6000...9FFF en hexadécimal	Profils spécifiques dispositif standardisés
A000...FFFF en hexadécimal	Réservé

Pour obtenir la liste des objets CANopen, consultez le chapitre Dictionnaire d'objets (*voir page 525*).

Profils CANopen

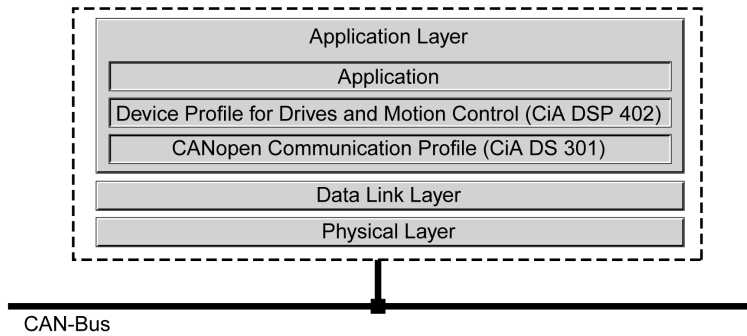
Profils standardisés

Les profils standardisés décrivent des objets qui sont utilisés sur différents appareils sans adaptation supplémentaire. Le groupe international des utilisateurs et des fabricants, CAN in Automation (CiA), utilise des profils standardisés.

Dont notamment :

- Profil de communication DS301
- Profil d'appareil DSP402

Modèle de référence CANopen :



Profil de communication DS301

Le profil de communication DS301 constitue l'interface entre les profils d'appareil et le bus CAN. Spécifié en 1995 sous le nom DS301, il définit des standards uniformes d'échange de données entre différents types d'appareil avec le standard CANopen.

A l'intérieur de l'appareil, les objets du profil de communication assument les tâches de l'échange des données et des paramètres avec d'autres abonnés du réseau et initialisent, pilotent et surveillent l'appareil au sein du réseau.

Profil d'appareil DSP 402

Le profil d'appareil DSP402 décrit des objets standardisés pour le positionnement, la surveillance et le réglage des entraînements. Tâches des objets :

- contrôle de l'appareil et surveillance d'état (Device Control)
- paramétrage standardisé
- Changement, surveillance et exécution de modes opératoires

Objets spécifiques fournisseur

Les principales fonctions d'un appareil peuvent être utilisées avec des objets des profils d'appareil standardisés. Les profils d'appareil spécifiques fournisseur proposent une gamme étendue de fonctions. Ils définissent les objets permettant d'utiliser les fonctions spéciales d'un appareil sous CANopen.

Communication - Dictionnaire d'objets

Aperçu

CANopen assure la communication entre les abonnés de réseau par l'intermédiaire de dictionnaires d'objets et d'objets. Un appareil de réseau utilise des objets de données de processus (PDO) et des objets de données de service (SDO) pour échanger des données sur les objets.

En accédant aux objets des appareils de réseau, il est possible :

- d'échanger les valeurs de paramètres
- de démarrer les fonctions de déplacement de chaque appareil
- de demander des informations d'état

Chaque équipement CANopen gère un dictionnaire d'objets contenant les objets nécessaires à la communication.

Index, sous-index

Les objets sont adressés dans le dictionnaire d'objets via un index de 16 bits. Une ou plusieurs entrées du sous-index 8 bits pour chaque objet spécifient les champs de données dans l'objet. L'index et le sous-index sont affichés au format hexadécimal avec un indice "h".

Exemple de valeur

Le tableau suivant montre des entrées d'index et de sous-index à l'exemple de l'objet `software position limit` (`607Dh`) pour identifier les positions des fin de course logicielles.

Index	Sous-index	Nom	Signification
607D _h	00 _h	-	Nombre de zones de données
607D _h	01 _h	minimum position limit	du détecteur de limite logicielle négative.
607D _h	02 _h	maximum position limit	du détecteur de limite logicielle positive.

Descriptions d'objet dans le manuel

Pour la programmation CANopen d'un appareil, les objets des groupes d'objets suivants sont décrits de manière distincte :

- Objets 1xxx_h : objets de communication dans ce chapitre.
- Objets 3xxx_h : objets spécifiques fournisseur requis pour contrôler l'appareil dans le chapitre Etats de fonctionnement et modes opératoires (*voir page 253*).
- Objets 6xxx_h : objets standardisés du profil d'appareil dans le chapitre Etats de fonctionnement et modes opératoires (*voir page 253*).

Objets standardisés

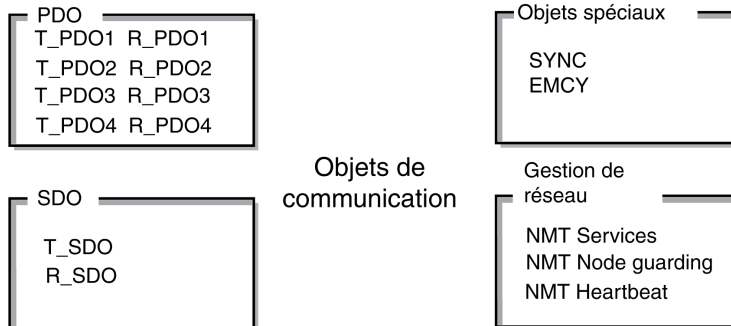
Les objets standardisés constituent la base d'utilisation de programmes d'application identiques pour différents équipements réseau d'un type de d'appareil. Il faut impérativement que les équipements réseau placent les objets dans leur dictionnaire. Les objets standardisés sont définis dans le profil de communication DS301 et dans le profil d'appareil DSP402.

Communication - Objets

Aperçu

Les objets de communication sont standardisés avec le profil de communication CANopen DS301. Conformément à vos tâches, les objets peuvent être divisés en 4 groupes :

Objets de communication ; les informations ci-dessous s'appliquent à l'appareil de réseau : T_...: "Transmit", R_...: "Receive"

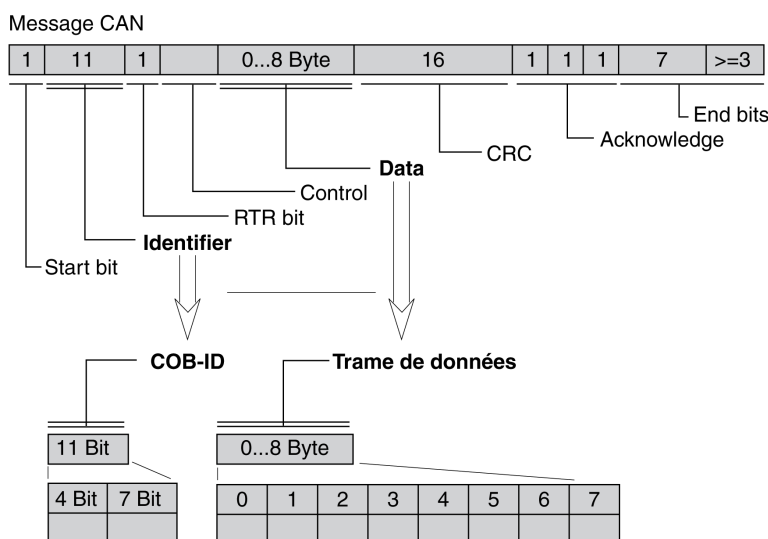


- Abréviation de Process Data Object. Objet permettant d'émettre en temps réel des données de processus
- Abréviation de Service Data Object. Objet offrant un accès en lecture et en écriture au dictionnaire d'objets
- Objets de gestion des messages CAN :
 - Objet SYNC (synchronization object) servant à synchroniser les appareils de réseau
 - Objet EMCY (emergency object) permettant de signaler des erreurs d'un appareil ou de ses périphériques.
- Abréviation désignant les services de gestion du réseau :
 - Services NMT pour l'initialisation et la gestion de réseau (NMT: network management)
 - NMT Node Guarding pour la surveillance des équipements réseau
 - NMT Heartbeat pour la surveillance des équipements réseau

Message CAN

Des données sont échangées sur le bus sous la forme de messages CAN. Un message CAN transfère l'objet de communication et toute une série d'informations de gestion et de commande.

Message CAN et message CANopen illustré de manière simplifiée



Message CANopen (simplifiée)

Message CANopen

Pour utiliser des objets CANopen et échanger des données, le message CAN est représenté sous une forme simplifiée, car la plupart des bits servent à détecter des erreurs. Ces bits sont automatiquement supprimés du message reçu par la couche de sauvegarde des données, la couche Data Link du modèle OSI et insérés avant l'envoi d'un message.

Les deux champs "Identifiant" et "Data" forment le message CANopen simplifié. Le champ "Identifiant" correspond au "COB-ID" et le champ "Data" à la trame de données (longueur maximale de 8 octets) d'un message CANopen.

COB-ID

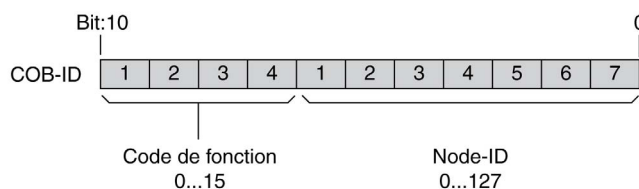
Le COB-ID (**C**ommunication **O**bject **I**dentifier) a 2 tâches qui contrôlent les objets de communication :

- Arbitrage de bus : définition de priorités de transmission
- Identification d'objets de communication

Un identifiant COB de 11 bits, conforme à la spécification CAN 3.0A, est défini pour la communication CAN. Il comprend 2 parties.

- Code de fonction (function-code), 4 bits
- Adresse de nœud (Node-ID), 7 bits.

COB-ID avec code de fonction et adresse de nœud :



COB-ID des objets de communication

Le tableau suivant représente les COB-ID des objets de communication conformément au réglage d'usine. La colonne "Index des paramètres d'objet" fournit l'index des objets spéciaux permettant de lire ou de modifier les paramètres des objets de communication via un objet SDO.

Objet de communication	Code de fonction	Adresse de nœud Node-ID [1...127]	COB-ID décimal (hexadécimal)	index des paramètres d'objet
NMT Start/Stop Service	0 0 0 0	0 0 0 0 0 0 0 0	0 (0 _h)	-
Objet SYNC	0 0 0 1	0 0 0 0 0 0 0 0	128 (80 _h)	1005 _h ... 1007 _h
Objet EMCY	0 0 0 1	x x x x x x x x	128 (80 _h) + Node-ID	1014 _h , 1015 _h
T_PDO1	0 0 1 1	x x x x x x x x	384 (180 _h) + Node-ID	1800 _h
R_PDO1	0 1 0 0	x x x x x x x x	512 (200 _h) + Node-ID	1400 _h
T_PDO2	0 1 0 1	x x x x x x x x	640 (280 _h) + Node-ID	1801 _h
R_PDO2	0 1 1 0	x x x x x x x x	768 (300 _h) + Node-ID	1401 _h
T_PDO3	0 1 1 1	x x x x x x x x	896 (380 _h) + Node-ID	1802 _h
R_PDO3	1 0 0 0	x x x x x x x x	1024 (400 _h) + Node-ID	1402 _h
T_PDO4	1 0 0 1	x x x x x x x x	1152 (480 _h) + Node-ID	1803 _h
R_PDO4	1 0 1 0	x x x x x x x x	1280 (500 _h) + Node-ID	1403 _h
T_SDO	1 0 1 1	x x x x x x x x	1408 (580 _h) + Node-ID	-
R_SDO	1 1 0 0	x x x x x x x x	1536 (600 _h) + Node-ID	-
NMT error control	1 1 1 0	x x x x x x x x	1792 (700 _h) + Node-ID	-

Si nécessaire, les COB-ID des PDO peuvent être modifiés. Le schéma d'attribution des COB-ID représenté est conforme aux réglages sortie usine.

Code de fonction

Le code de fonction classe les objets de communication. Comme les bits du code de fonction dans COB-ID sont de poids plus fort, le code de fonction commande simultanément les priorités de transmission : les objets d'un code de fonction plus petit sont transmis avec une priorité élevée. Par exemple, un objet ayant le code de fonction "1" est émis avant un objet ayant le code de fonction "3" en cas d'accès simultané au bus.

Adresse de nœud

Chaque appareil de réseau doit être configuré pour fonctionner sur le réseau. L'appareil se voit alors affecté d'une adresse de nœud claire de 7 bits (node Id) entre 1 (01_h) et 127 (7F_h). L'adresse d'appareil "0" est réservée pour les "émissions" qui permettent d'envoyer des messages simultanément aux appareils accessibles.

Exemple de valeur

Choix d'un COB-ID

Pour un appareil avec l'adresse de nœud 5, le COB-ID de l'objet de communication T_PDO1 est :

$$384 + \text{Node-ID} = 384 (180_{\text{h}}) + 5 = 389 (185_{\text{h}}).$$

Trame de données

La trame de données du message CANopen peut comprendre des données de 8 octets max. Outre la trame de données des objets SDO et PDO, des types de trame particuliers sont spécifiés dans le profil CANopen :

- Cadre-données d'erreur
- trame de données distante pour demander un message

Les trames de données sont décrites avec les objets de communication correspondants.

Communication - Relations

Aperçu

CANOpen utilise 3 relations pour la communication entre les appareils du réseau :

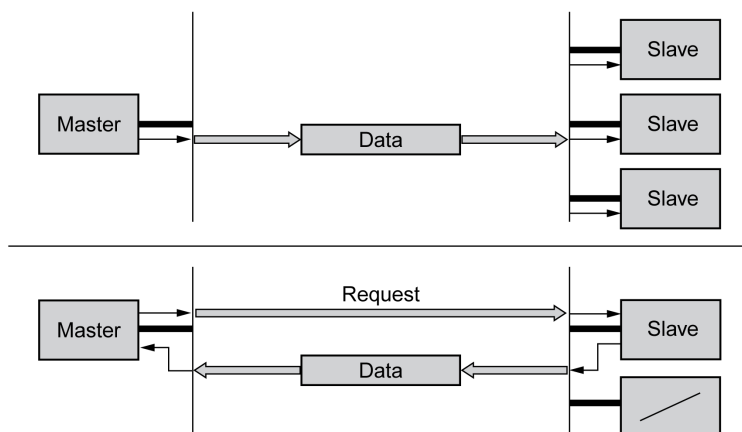
- Relation maître-esclave
- Relation client-serveur
- Relation producteur-consommateur

Relation maître-esclave

Sur le réseau, un maître gère le trafic de messages. Un esclave ne peut répondre qu'à une requête du maître.

Le relation maître-esclave est utilisée avec les objets de gestion de réseau afin de permettre un démarrage contrôlé du réseau et de surveiller la liaison des abonnés.

Relations maître-esclave



L'échange de messages peut s'effectuer sans confirmation et avec confirmation. Si le maître envoie un message CAN non confirmé, ce dernier peut être reçu par un esclave, les esclaves accessibles ou aucun esclave.

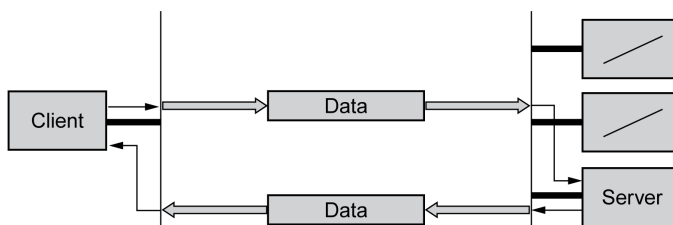
Pour confirmer le message, le maître demande un message à un esclave, qui lui renvoie les données requises.

Relation client-serveur

Une relation client-serveur est établie entre 2 équipements. Le "serveur" est l'appareil dont le dictionnaire d'objets est utilisé lors de l'échange de données. Le "client" déclenche l'échange de messages et attend la confirmation du serveur.

Une relation client-serveur s'effectue avec des SDO pour transmettre des données de configuration et des longs messages.

Relation client-serveur



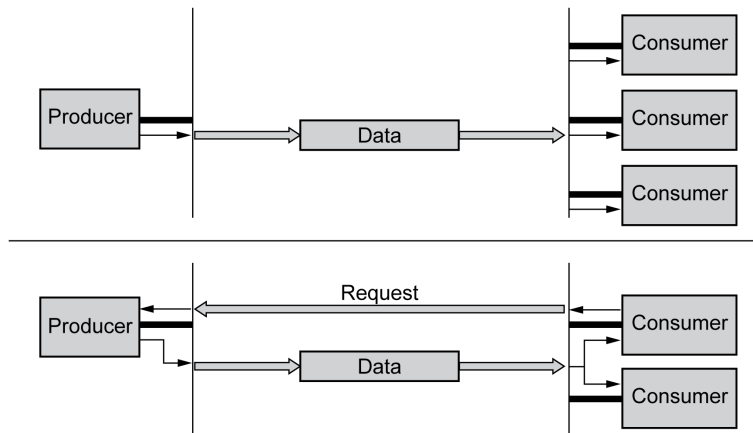
Le client adresse et transmet un message CAN à un serveur. Le serveur interprète le message et envoie les données de réponse en guise de confirmation.

Relation producteur-consommateur

La relation producteur-consommateur est utilisée pour l'échange de messages de données de processus car la relation permet un échange rapide de données sans données de gestion.

Un "Producteur" envoie des données, tandis qu'un "Consommateur" reçoit des données.

Relations producteur-consommateur



Le producteur envoie un message qui peut être reçu par un ou plusieurs équipements réseau. Le producteur ne reçoit pas un acquittement de la réception du message.

La transmission du message est déclenchée par :

- un événement interne, comme la position cible atteinte
- via l'objet de synchronisation SYNC
- sur demande d'un consommateur

Pour plus d'informations sur la relation producteur-consommateur et sur la demande de messages, consultez le chapitre Echange de données de PDO (*voir page 97*).

Echange de données de SDO

Aperçu

Les objets de données de service (SDO: **S**ervice **D**ata **O**bject) permettent d'accéder aux entrées d'un dictionnaire d'objets via l'index et le sous-index. Les valeurs des objets sont consultables et, le cas échéant, modifiables.

Chaque équipement réseau dispose au moins un SDO serveur afin de pouvoir réagir aux demandes de lecture ou d'écriture d'un autre équipement réseau. Un SDO client ne s'avère nécessaire que pour demander l'envoi de messages SDO depuis le dictionnaire d'objets d'un autre équipement réseau ou de les y modifier.

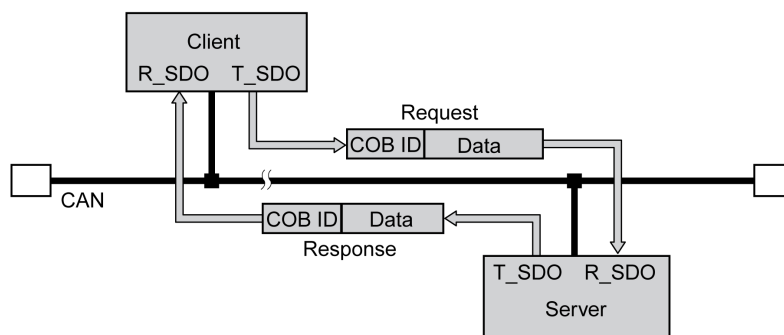
Le T_SDO d'un client SDO permet d'envoyer la demande d'échange de données, le R_SDO de la recevoir. La trame de données d'un SDO est de 8 octets.

Les SDO ont un COB-ID supérieur à celui des PDO. Ils sont donc émis sur le bus CAN avec une priorité moindre.

Echange de données

Un objet de données de service SDO transmet des données de paramètre entre 2 abonnés. L'échange de données obéit à la relation client-serveur. Le serveur est l'équipement réseau au dictionnaire de données duquel un message SDO se réfère.

Echange de messages de SDO avec requête et réponse :



Types de message

La communication client-serveur est déclenchée par le client pour transmettre des valeurs de paramètre au serveur ou les récupérer auprès du serveur. Dans les deux cas, le client démarre la communication avec une demande (request) et reçoit une confirmation (response) du serveur.

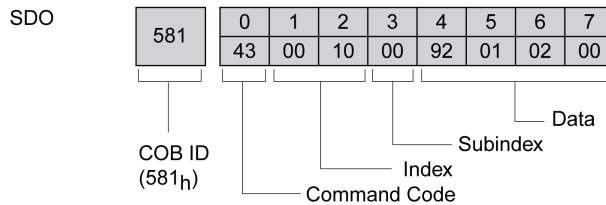
Message de SDO

Aperçu

Un message de SDO comprend le COB-ID et la trame de données SDO, soit 4 octets de données émis. Les séquences de données plus longues sont réparties par un protocole spécial sur plusieurs messages SDO.

L'appareil transmet des SDO d'une longueur de données allant jusqu'à 4 octets (Data). Des données plus volumineuses, comme des valeurs de type de données "Chaîne visible 8" peuvent être distribuées sur plusieurs SDO et sont émises successivement en blocs de 7 octets.

La figure suivante montre un exemple de message de SDO :



COB-ID et trame de données

R_SDO et T_SDO possèdent des COB-ID différents.

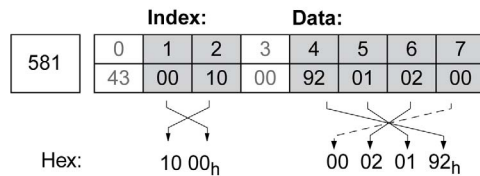
La trame de données d'un message SDO se compose comme suit :

- Command Code : Code de commande (ccd: command-code), dans lequel le type de message SDO et la longueur de données de la valeur transmise sont cryptés.
- Index : index de l'objet.
- Subindex : sous-index de l'objet.
- Data : données de l'objet englobant jusqu'à 4 octets.

Evaluation des valeurs numériques

L'index et les données sont transmis justifiés à gauche au format Intel. Si les valeurs numériques SDO contiennent plus d'1 octet de longueur de données, les données doivent être déplacées par octet avant et après une transmission.

Réorganisation des valeurs numériques supérieures à 1 octet :



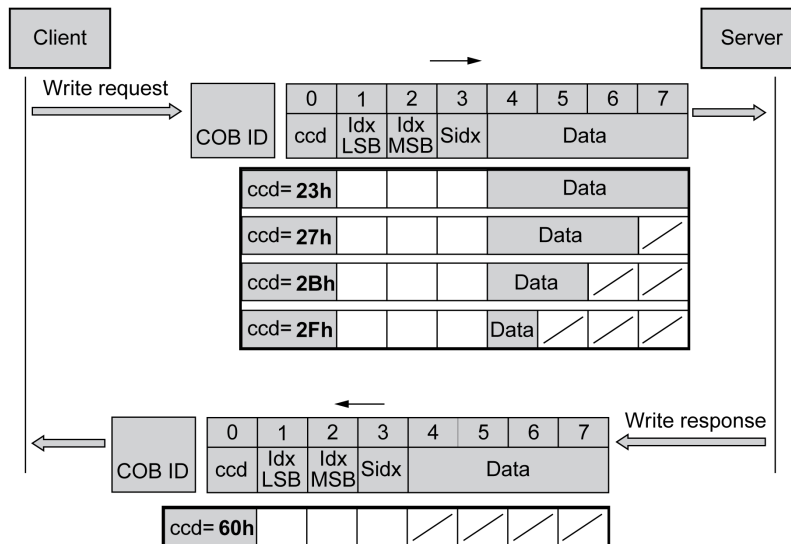
Lecture et écriture de données dans un SDO

Écriture de données

Le client lance une requête d'écriture (write request) avec la transmission de l'index, du sous-index, de la longueur des données et de valeur.

Le serveur envoie une confirmation indiquant que les données ont été correctement traitées. La confirmation contient le même index et sous-index mais pas de données.

Écriture de la valeur de paramètres :



Les octets de la zone de données non utilisés sont identifiés sur le graphique par une barre oblique. Leur contenu n'est pas défini.

Codage ccd

Le tableau suivant indique le code de commande pour l'écriture de valeurs de paramètre. Il dépend du type de message et de la longueur de données transmise.

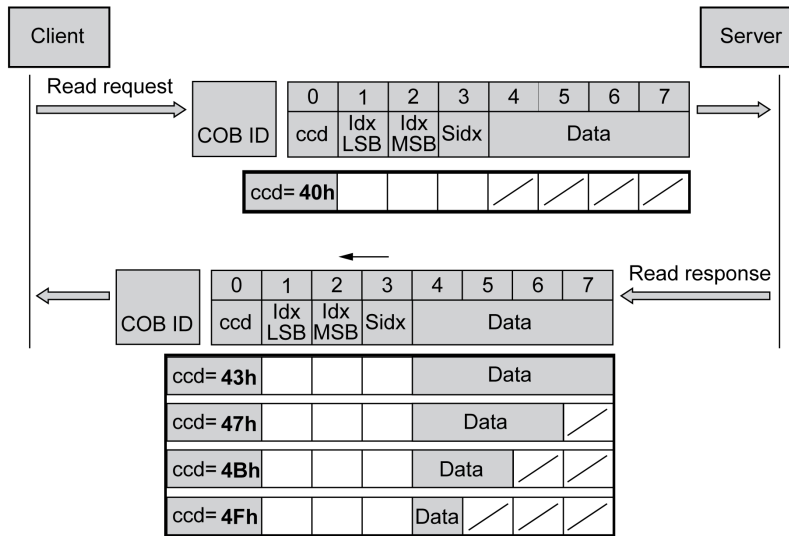
Type de message	Longueur de données utilisée				Désignation
	4 octet	3 octet	2 octet	1 octet	
Write request	23 _h	27 _h	2B _h	2F _h	Envoi de paramètres
Write response	60 _h	60 _h	60 _h	60 _h	Confirmation
Error response	80 _h	80 _h	80 _h	80 _h	Erreur

Lecture des données

Le client émet une requête de lecture en envoyant l'index et le sous-index qui désignent l'objet ou la partie de l'objet à lire.

Le serveur confirme la requête en envoyant les données requises. La réponse SDO contient le même index et sous-index. La longueur des données de réponse est spécifiée dans le code de commande "ccd".

Lecture de la valeur d'un paramètre :



Les octets de la zone de données non utilisés sont identifiés sur le graphique par une barre oblique. Leur contenu n'est pas défini.

Codage ccd

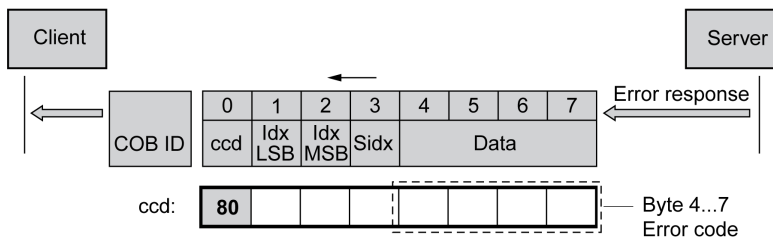
Le tableau suivant indique le code de commande permettant la transmission d'une valeur de lecture. Il dépend du type de message et de la longueur de données transmises.

Type de message	Longueur de données utilisée				Désignation
	4 octet	3 octet	2 octet	1 octet	
Read request	40 _h	40 _h	40 _h	40 _h	Requête de valeur de lecture
Read response	43 _h	47 _h	4B _h	4F _h	Renvoi de valeur de lecture
Error response	80 _h	80 _h	80 _h	80 _h	Erreur

Réponse à une erreur

Si un message n'a pas pu être évalué, le serveur retourne un message d'erreur. Pour plus d'informations sur l'évaluation du message d'erreur, consultez le chapitre Message d'erreur ABORT de SDO (voir page 420).

Réponse avec un message d'erreur (réponse à une erreur) :



Lecture de données d'une longueur supérieure à 4 octets par un SDO

Aperçu

Si un message SDO est censé transmettre des valeurs supérieures à 4 octets, le message doit être divisé en plusieurs demandes de lecture. Chaque demande de lecture se compose de 2 parties :

- Requête par le client SDO,
- confirmation par le serveur SDO.

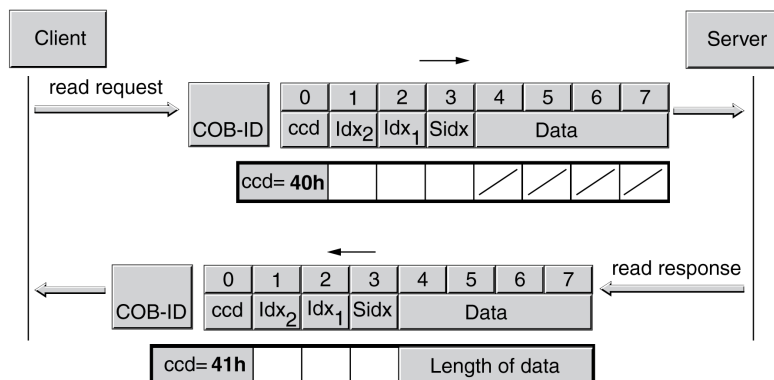
La demande de lecture par le client SDO contient le code de commande "ccd" avec le bit Toggle et un segment de données. La confirmation contient également un bit Toggle dans le code de commande "ccd". Dans la première demande de lecture, le bit Toggle a la valeur "0", alors que dans les suivantes, sa valeur est soit 1, soit 0.

Lecture des données

Le client émet une demande de lecture en envoyant l'index et le sous-index qui désignent l'objet à lire.

Le serveur confirme la demande de lecture avec le code de commande 41_h, l'index, le sous-index et la longueur de données de l'objet à lire. Le code de commande 41_h indique que l'objet contient des données de plus de 4 octets.

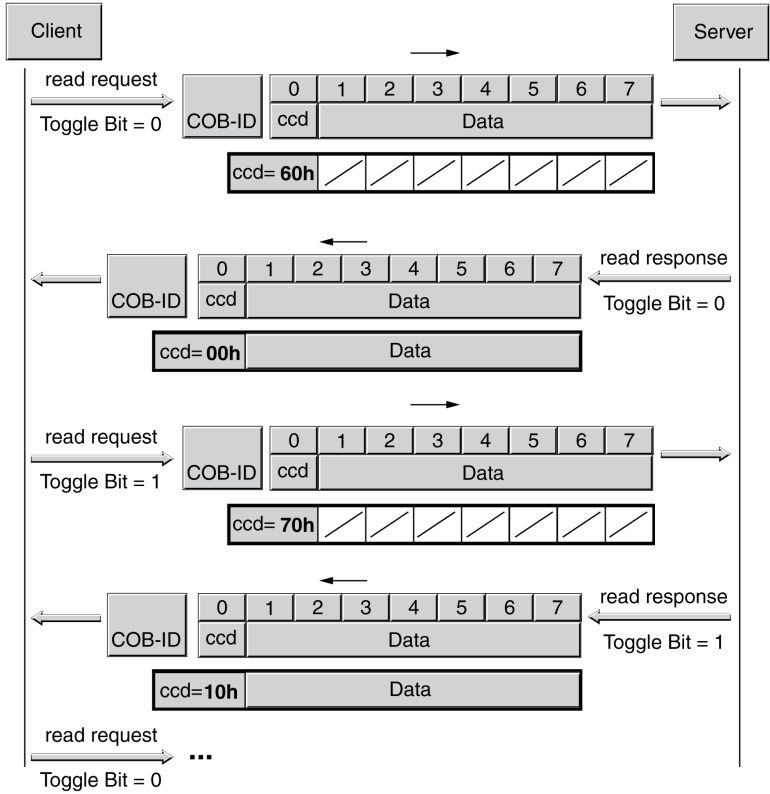
Première demande de lecture :



Les données sont demandées par d'autres demandes de lecture. Les données sont transmises dans des messages de 7 octets chacun.

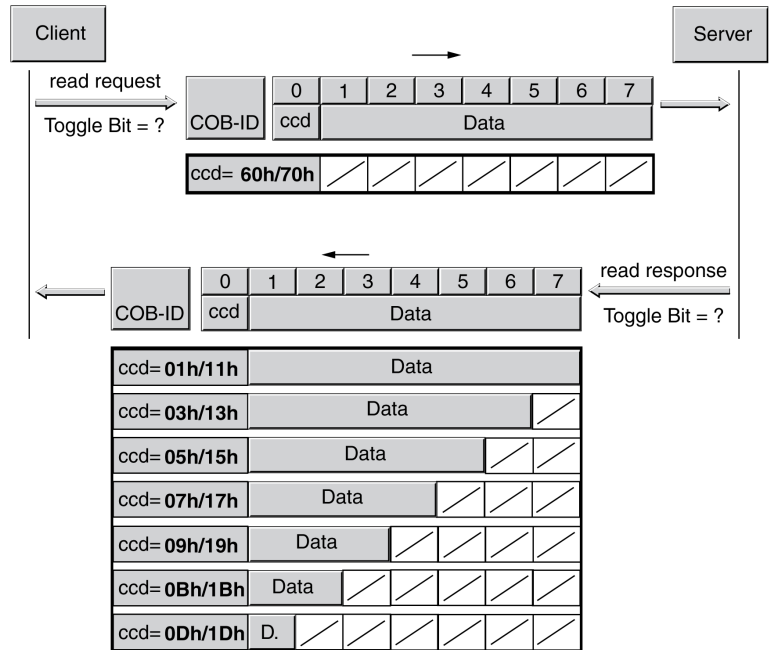
Le client doit continuer d'émettre des demandes de lecture jusqu'à ce que les données soient transmises.

Autres demandes de lecture :



Il est possible de détecter si les données ont été transmises, à l'aide du code de commande du serveur. Une fois celles-ci transmises, le code de commande du serveur indique la longueur des données de réponse restantes et, dans le même jeton, la fin de la transmission.

Demande de lecture finale :



Echange de données de PDO

Aperçu

Les objets de données de processus (PDO: **P**rocess **D**ata **O**bject) sont utilisées pour l'échange de données en temps réel concernant des données de processus comme la position réelle et de consigne ou l'état de fonctionnement de l'appareil. La transmission est rapide parce qu'elle s'effectue sans données de gestion supplémentaires et que la transmission des données ne nécessite aucune confirmation du destinataire.

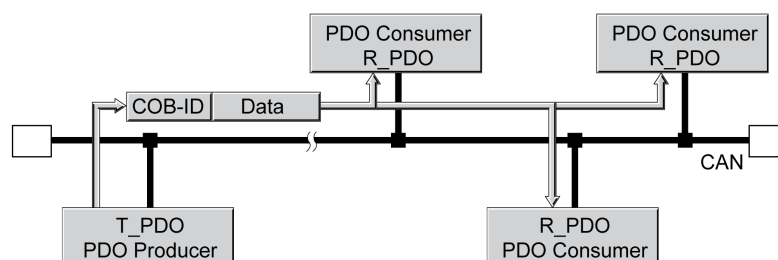
Même la longueur de données variable d'un message PDO augmente le débit des données. Un message PDO peut transmettre des données de jusqu'à 8 octets. Si seuls 2 octets sont occupés, seuls ces 2 octets de données sont transmis.

La longueur d'un message PDO et l'occupation des zones de données sont définies par le mappage PDO. Pour plus d'informations, consultez le chapitre Mappage de PDO (*voir page 102*).

Les appareils qui génèrent ou traitent des données peuvent échanger des messages de PDO.

Echange de données

Echange de données de PDO :



Les échanges de données avec des PDO suivent la relation producteur-consommateur et peuvent être déclenchés des manières suivantes :

- Sortie synchronisée
- en fonction des événements, de manière asynchrone

C'est l'objet SYNC qui prend en charge la commande du traitement synchronisé des données. Les messages de PDO synchrones sont transmis immédiatement, comme les autres messages de PDO, mais ils ne sont évalués que lors de la transmission SYNC suivante. L'échange de données synchronisé permet p. ex. de démarrer plusieurs entraînements simultanément.

Les messages PDO qui sont demandés sur requête ou en fonction des événements sont immédiatement évalués par l'équipement réseau.

Le type de transmission peut être réglé séparément pour chaque PDO via le sous-index 02_h (transmission type) des paramètres de communication PDO.

Message de PDO

Aperçu

L'appareil utilise 8 PDO, 4 PDO de réception et 4 PDO de transmission.

- R_PDO pour recevoir des messages de PDO (R : réception)
- T_PDO pour transmettre le message de PDO (T : transmission)

Tous les PDO sont, par défaut, évalués ou transmis en fonction des événements.

Les réglages des PDO sont consultables et modifiables avec 8 objets de communication :

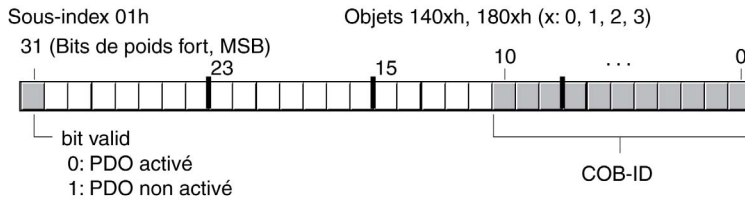
PDO	Objet
Réglages pour R_PDO1	1st receive PDO parameter (1400 _h)
Réglages pour R_PDO2	2nd receive PDO parameter (1401 _h)
Réglages pour R_PDO3	3rd receive PDO parameter (1402 _h)
Réglages pour R_PDO4	4th receive PDO parameter (1403 _h)
Réglages pour T_PDO1	1st transmit PDO parameter (1800 _h)
Réglages pour T_PDO2	2nd transmit PDO parameter (1801 _h)
Réglages pour T_PDO3	3rd transmit PDO parameter (1802 _h)
Réglages pour T_PDO4	4th transmit PDO parameter (1803 _h)

Activer PDO

En cas de réglage standard des PDO, R_PDO1 et T_PDO1 sont activés. Pour être utilisés, les autres PDO doivent être activés manuellement.

Un PDO est activé avec le bit 31 (bit de validité) dans le sous-index 01_h de l'objet de communication concerné.

Activation des PDO via le sous-index 01_h, bit 31 :



Exemple de valeur

Réglage de R_PDO3 dans l'objet 1402_h :

- Sous-index 01_h = 8000 04xx_h : R_PDO3 non activé
- Sous-index 01_h = 0000 04xx_h : R_PDO3 activé.

Les valeurs de "x" dans cet exemple dépendent du réglage de COB ID.

Intervalles de temps entre des PDO

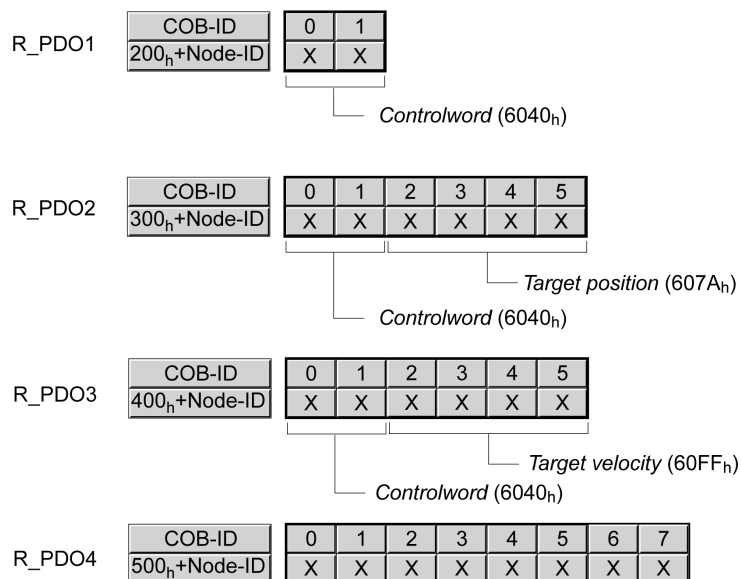
Les intervalles de temps "inhibit time" et "event timer" peuvent être définis pour chaque PDO de transmission.

- L'intervalle de temps "inhibit time" permet de réduire la charge du bus CAN, qui peut résulter d'une transmission continue d'objets T_PDO. Si un intervalle de temps différent de zéro est enregistré, un PDO envoyé ne peut être retransmis qu'après expiration du temps d'intervalle. Le temps se règle via le sous-index 03_h.
- L'intervalle de temps "event timer" déclenche un message d'événement de manière cyclique. Une fois l'intervalle de temps écoulé, l'appareil émet le T_PDO contrôlé par l'événement. La valeur de l'intervalle de temps est réglée avec le sous-index 05_h.

PDO de réception

Le mappage PDO permet de représenter différents objets spécifiques fournisseur avec les R_PDO. Les objets pour R_PDO1, R_PDO2, R_PDO3 et R_PDO4 sont prédéfinis.

PDO de réception



R_PDO1

Le R_PDO1 contient le mot de commande, l'objet `controlword` (6040_h) de la machine à états permettant de régler l'état de fonctionnement de l'appareil.

R_PDO1 est évalué de manière asynchrone mais il est également piloté en fonction des événements. R_PDO1 est prédéfini.

R_PDO2

Avec le R_PDO2, le mot de contrôle et la position cible sont reçus pour un déplacement dans le mode opératoire "Profile Position" dans l'objet `target position` (607A_h).

R_PDO2 est évalué de manière asynchrone mais il est également piloté en fonction des événements. R_PDO2 est prédéfini.

Pour plus d'informations sur l'objet SYNC, consultez le chapitre Synchronisation ([voir page 104](#)).

R_PDO3

R_PDO3 contient le mot de contrôle et la vitesse cible (objet `Target velocity` (60FF_h)) pour le mode opératoire "Profile Velocity".

R_PDO3 est évalué de manière asynchrone mais il est également piloté en fonction des événements. R_PDO3 est prédéfini.

R_PDO4

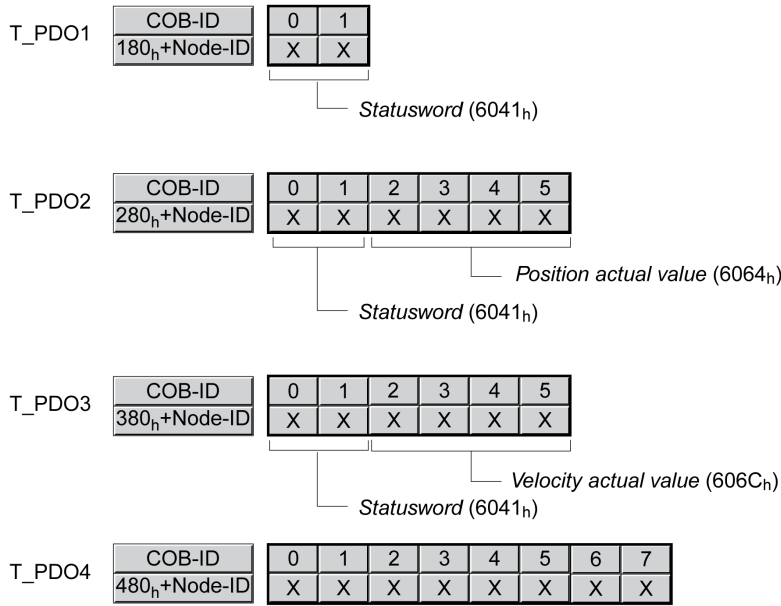
Le R_PDO4 permet de transmettre les valeurs d'objets spécifiques fournisseur. Par défaut, R_PDO4 est vide.

R_PDO4 est évalué de manière asynchrone mais il est également piloté en fonction des événements.

PDO de transmission

Les objets pour T_PDO1, T_PDO2, T_PDO3 et T_PDO4 peuvent être modifiés via Mappage PDO.

PDO de transmission



T_PDO1

Le T_PDO1 contient le mot d'état, l'objet `statusword` (6041_h) de la machine à états.

T_PDO1 est transmis de manière asynchrone et en fonction des événements à chaque modification des informations d'état.

T_PDO2

T_PDO2 contient le mot d'état et la position actuelle du moteur (objet `Position actual value` (6064_h)) pour surveiller les déplacements en mode opératoire "Profile Position".

T_PDO2 est transmis après la réception d'un objet SYNC et en fonction des événements.

T_PDO3

T_PDO3 contient le mot d'état et la vitesse réelle (objet `Velocity actual value` (606C_h)) pour surveiller la vitesse réelle en mode opératoire "Profile Velocity".

T_PDO3 est transmis de manière asynchrone et en fonction des événements à chaque modification des informations d'état.

T_PDO4

Le T_PDO4 permet de transmettre les valeurs d'objet spécifiques fournisseur (pour la surveillance). Par défaut, T_PDO4 est vide.

T_PDO4 est transmis de manière asynchrone et en fonction des événements à chaque modification.

Le mappage PDO permet de représenter différents objets spécifiques fournisseur avec les T_PDO.

Événements de PDO

Aperçu

Les paramètres CANpdo1Event ... CANpdo4Event permettent de déterminer les objets qui déclenchent un Event.

Exemple : pour CANpdo1Event = 1, seule une modification du premier objet PDO conduit à un Event.

Pour CANpdo1Event = 15, chaque modification d'un objet PDO conduit à un Event.

Nom du paramètre	Description	Unité Valeur minimale Réglage d'usine Valeur maximale	Type de données R/W Persistant Expert	Adresse de paramètre via bus de terrain
CANpdo1Event	PDO 1 Masque Event Lancer les modifications de valeurs dans l'objet Event arrêté : Bit 0 : premier objet PDO Bit 1 : deuxième objet PDO Bit 2 : troisième objet PDO Bit 3 : quatrième objet PDO Les nouvelles valeurs sont prises en compte immédiatement.	- 0 1 15	UINT16 R/W - -	CANopen 3041:B _n Modbus 16662
CANpdo2Event	PDO 2 Masque Event Lancer les modifications de valeurs dans l'objet Event arrêté : Bit 0 : premier objet PDO Bit 1 : deuxième objet PDO Bit 2 : troisième objet PDO Bit 3 : quatrième objet PDO Les nouvelles valeurs sont prises en compte immédiatement.	- 0 1 15	UINT16 R/W - -	CANopen 3041:C _n Modbus 16664
CANpdo3Event	PDO 3 Masque Event Lancer les modifications de valeurs dans l'objet Event arrêté : Bit 0 : premier objet PDO Bit 1 : deuxième objet PDO Bit 2 : troisième objet PDO Bit 3 : quatrième objet PDO Les nouvelles valeurs sont prises en compte immédiatement.	- 0 1 15	UINT16 R/W - -	CANopen 3041:D _n Modbus 16666
CANpdo4Event	PDO 4 Masque Event Lancer les modifications de valeurs dans l'objet Event arrêté : Bit 0 : premier objet PDO Bit 1 : deuxième objet PDO Bit 2 : troisième objet PDO Bit 3 : quatrième objet PDO Les nouvelles valeurs sont prises en compte immédiatement.	- 0 15 15	UINT16 R/W - -	CANopen 3041:E _n Modbus 16668

Mappage de PDO

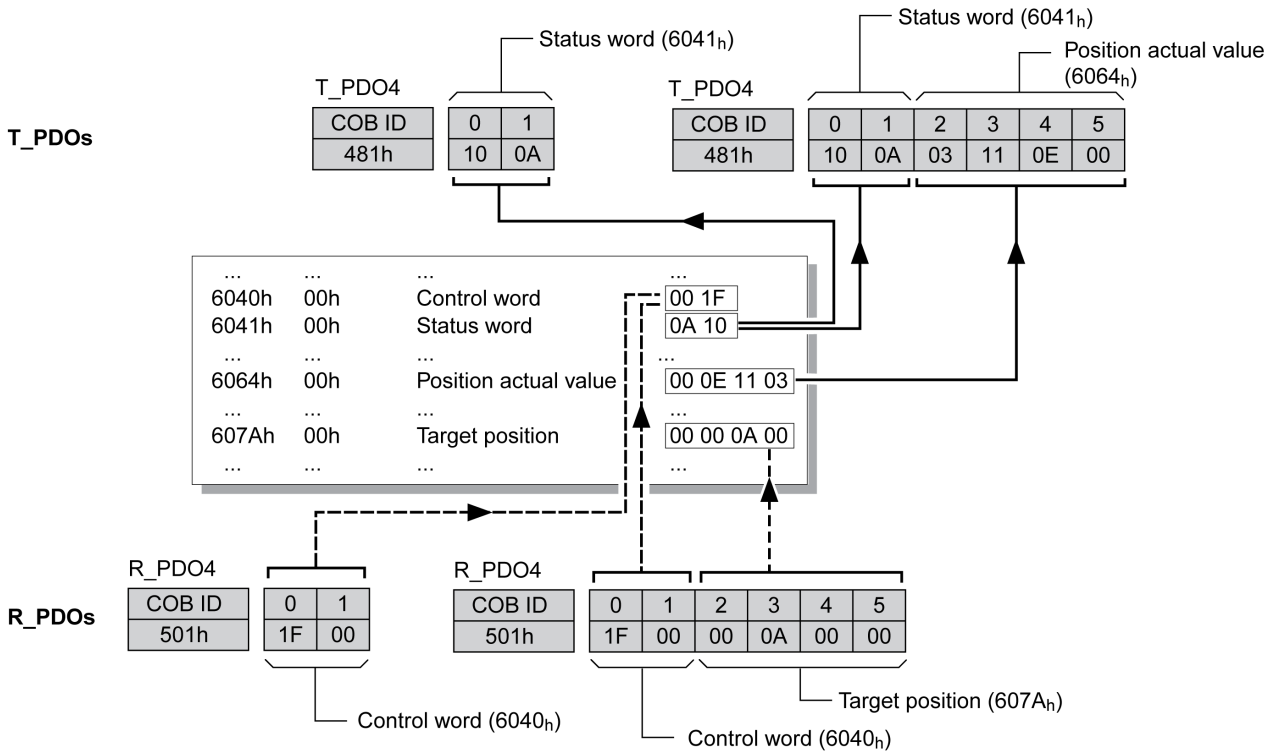
Aperçu

Un message PDO permet de transmettre jusqu'à 8 octets de données depuis différents secteurs du dictionnaire d'objet. La représentation des données dans un message PDO porte le nom de mappage PDO (angl. to map : représenter).

Les chapitres Groupe d'objets d'occupation 3000h (voir page 530) et Groupe d'objets d'occupation 6000h (voir page 541) contiennent des objets spécifiques fournisseur ainsi que l'éventuelle disponibilité pour le mappage de PDO.

L'image ci-dessous illustre l'échange de données entre des PDO et le dictionnaire d'objets, avec deux exemples d'objets dans le T_PDO4 et le R_PDO4 des PDO.

Mappage de PDO, en l'occurrence pour un appareil avec l'adresse de nœud 1 :



Mappage de PDO dynamique

L'appareil recourt au mappage PDO dynamique. Pour le mappage PDO dynamique, les objets peuvent être représentés dans le POD correspondant conformément à un réglage modifiable.

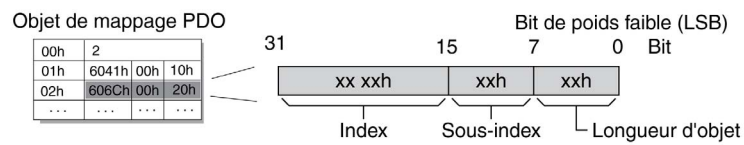
Les réglages du mappage PDO sont définis pour chaque PDO dans un objet de communication affecté.

Objet	Mappage PDO pour	Type
1st receive PDO mapping (1600h)	R_PDO1	dynamique
2nd receive PDO mapping (1601h)	R_PDO2	dynamique
3rd receive PDO mapping (1602h)	R_PDO3	dynamique
4th receive PDO mapping (1603h)	R_PDO4	dynamique
1st transmit PDO mapping (1A00h)	T_PDO1	dynamique
2nd transmit PDO mapping (1A01h)	T_PDO2	dynamique
3rd transmit PDO mapping (1A02h)	T_PDO3	dynamique
4th transmit PDO mapping (1A03h)	T_PDO4	dynamique

Structure des entrées

Un PDO peut contenir jusqu'à 8 octets de 8 différents objets. Chaque objet de communication de réglage du mappage PDO dispose également de 4 entrées de sous-index. Une entrée de sous-index contient 3 indications relatives à l'objet : l'index, le sous-index et le nombre de bits qu'occupe l'objet dans le PDO.

Structure des entrées pour le mappage de PDO :



Le sous-index 00_h de l'objet de communication contient le nombre des entrées de sous-index valides.

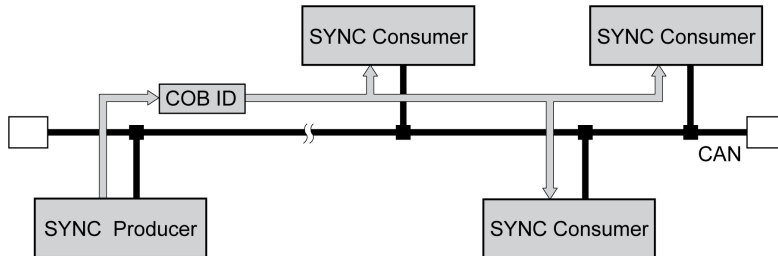
Longueur objet	Valeur du bit
08 _h	8 bits
10 _h	16 bits
20 _h	32 bits

Synchronisation

Aperçu

L'objet de synchronisation SYNC contrôle l'échange synchrone de messages entre les équipements réseau afin de permettre le démarrage simultané de plusieurs entraînements par exemple.

L'échange de données obéit à la relation Producteur-Consommateur. L'objet SYNC est transmis aux appareils accessibles par un appareil de réseau et peut être évalué par les appareils qui prennent en charge les PDO synchrones.

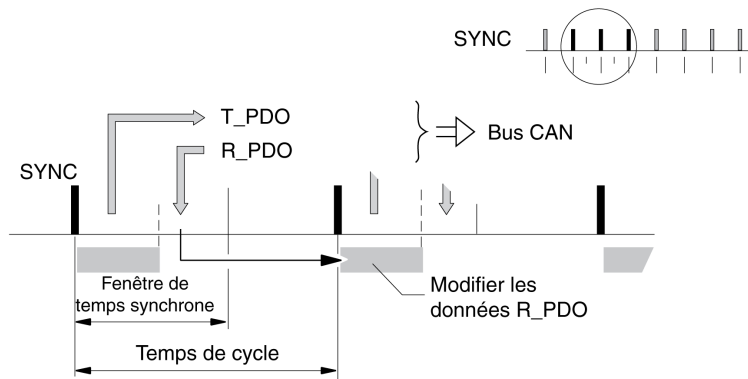


Valeurs de temps pour la synchronisation

2 valeurs de temps définissent le comportement de la transmission synchrone des données :

- Le temps de cycle indique le laps de temps entre 2 messages SYNC. Il se définit avec l'objet `Communication cycle period(1006h)`.
- La fenêtre de temps synchrone définit le laps de temps pendant lequel les messages PDO synchrones doivent être reçus et envoyés. La fenêtre de temps se règle via l'objet `Synchronous window length(1007h)`.

Durées de synchronisation :



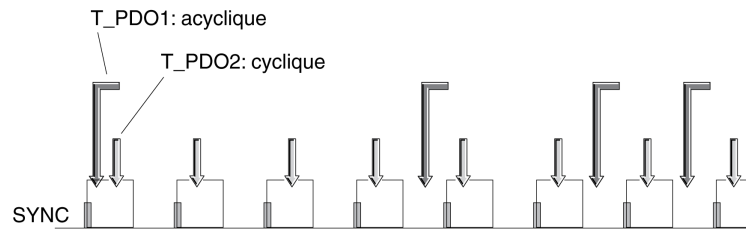
Transmission de données synchrone

Du point de vue d'un destinataire SYNC, ce sont tout d'abord les données d'état qui sont envoyées dans un T_PDO dans une fenêtre-temps, ensuite de nouvelles données de commande sont reçues dans un R_PDO. Mais les données de commande ne seront traitées qu'à la réception du message SYNC suivant. L'objet SYNC proprement dit ne transmet aucune donnée.

Transmission de données cyclique et acyclique

L'échange synchrone des données peut s'effectuer de manière cyclique ou acyclique.

Transmission cyclique et acyclique :



Dans la transmission cyclique, les messages PDO sont échangés en continu selon un cycle défini, p. ex. avec chaque message SYNC.

En cas de transmission acyclique d'un message PDO synchrone, ce dernier peut être envoyé ou reçu à n'importe quel moment, mais il n'entre en vigueur qu'au message SYNC suivant.

Le comportement cyclique ou acyclique d'un PDO est archivé dans le sous-index `transmission type` (02_h) du paramètre PDO correspondant, pour R_PDO1, p. ex. dans l'objet `1st receive PDO parameter` ($1400_h:02_h$).

COB-ID, objet SYNC

Pour l'acheminement rapide, l'objet SYNC est transmis avec une priorité élevée et sans confirmation.

Le COB-ID de l'objet SYNC est réglé par défaut sur la valeur 128 (80_h). La valeur peut être modifiée après l'initialisation du réseau avec l'objet `COB-ID SYNC Message` (1005_h).

PDO "Start"

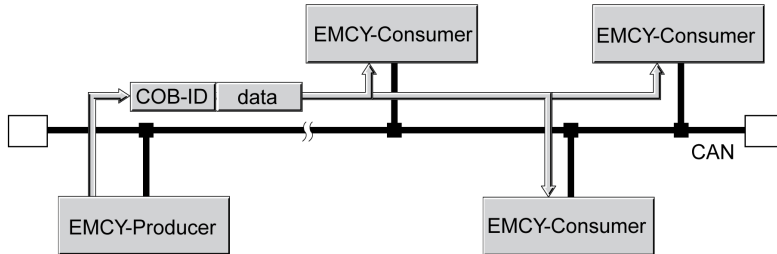
En réglage par défaut des PDO, R_PDO1 ... R_PDO4 et T_PDO1 ... T_PDO4 sont reçus et transmis de manière asynchrone. T_PDO2 ... T_PDO3 sont également transmis au terme de Event-Timer. La synchronisation permet de lancer simultanément un mode opératoire sur plusieurs appareils et ainsi, p. ex. de synchroniser l'avance d'un entraînement de portique à plusieurs moteurs.

Service d'objet d'urgence

Aperçu

Le service d'urgence signale des erreurs sur le bus CAN. Conformément à la relation Producteur-Consommateur, le message d'erreur est envoyé aux équipements avec un objet EMCY.

Message d'erreur via les objets EMCY :

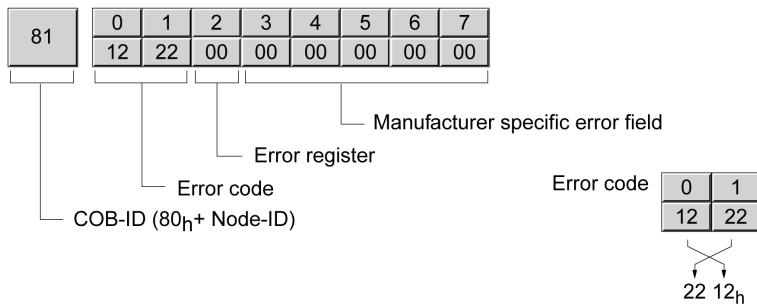


Message Boot-Up

Le message Boot-Up est transmis avec le COB-ID 700h + l'ID de nœud et un octet de données (00h).

Message EMCY

Si une erreur survient, l'appareil procède à une transition vers l'état de fonctionnement **9** Fault conformément à la machine à états CANopen. Parallèlement, il envoie un message EMCY ainsi qu'un registre d'erreur(s) et un code d'erreur.



Octets 0 ... 1 : code d'erreur (selon DS301)

La valeur est également archivée dans l'objet `Predefined error field (1003:1n)`.

Octet 2 : registre d'erreur(s)

La valeur est également archivée dans l'objet `Error register (1001h)`.

Octets 3 ... 4 : réservés

Octet 5 : pour PDO : numéro de l'objet PDO

Octets 6 ... 7 : numéro d'erreur spécifique fournisseur

La valeur est également archivée dans l'objet `Error code (603Fh)`.

COB-ID

Pour chaque équipement réseau dans le réseau supportant un objet EMCY, le COB-ID est calculé à partir de l'adresse de nœud :

COB-ID = objet EMCY (80_h) + ID de nœud

Le code de fonction du COB-ID peut être modifié avec l'objet `COB-ID emergency (1014h)`.

Registre d'erreurs et code d'erreur

Le registre d'erreurs contient des informations codées en bit sur l'erreur. Le bit 0 reste activé tant qu'une erreur persiste. Les autres bits identifient le type d'erreur. Le code d'erreur permet de déterminer la cause de l'erreur. Le code d'erreur est transmis au format Intel en tant que valeur à 2 octets et doit être échangé par octets pour l'évaluation.

Mémoire des erreurs

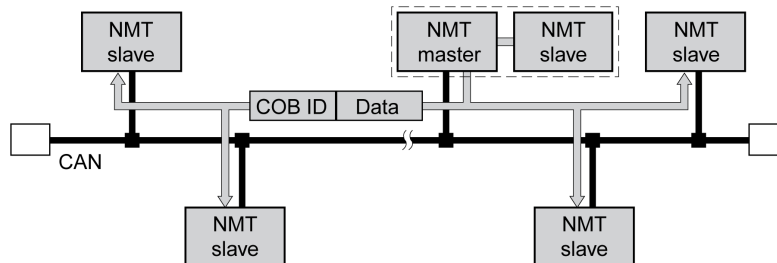
L'appareil sauvegarde le registre d'erreur(s) dans l'objet `Error register (1001h)` et l'erreur survenue en dernier dans l'objet `Error code (603Fh)`.

Service de gestion de réseau - Présentation

Désignation

La gestion du réseau (NMT) fait partie du profil de communication CANopen. Elle permet d'initialiser le réseau et de démarrer, arrêter et surveiller les appareils de réseau pendant le fonctionnement du réseau.

Les services NMT sont exécutés selon une relation Maître-Esclave. Le maître NMT s'adresse aux différents esclaves NMT via leur adresse de nœud. Un message avec l'adresse de nœud "0" est transmis simultanément à tous les esclaves NMT accessibles.



L'appareil ne peut que prendre la fonction d'un esclave NMT.

NMT Services

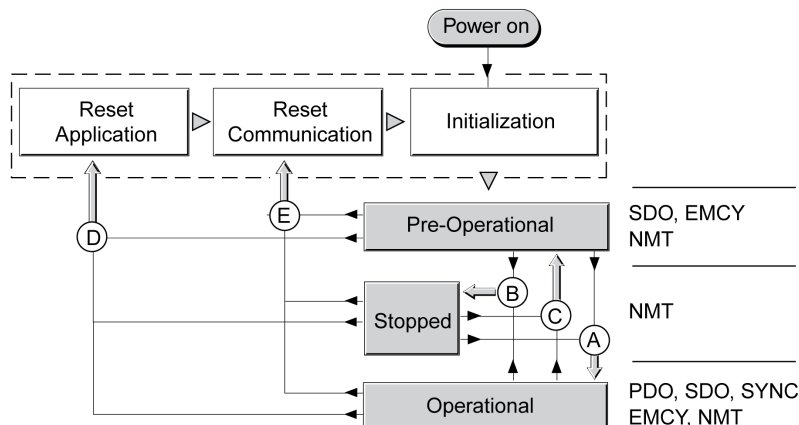
Les services NMT peuvent être classifiés en 2 groupes :

- Services de contrôle de l'appareil pour initialiser les équipements réseau pour la communication CANopen et gérer le comportement des équipements en service sur le réseau
- Services de surveillance de la communication pour surveiller l'état de communication des équipements réseau.
 - "Node guarding" pour surveiller la connexion d'un esclave NMT
 - "Life guarding" pour surveiller la connexion d'un maître NMT
 - "Heartbeat" pour les messages de connexion non confirmés, émanant d'appareils de réseau.

Services NMT de contrôle des équipements

Machine à états NMT

La machine à états NMY décrit l'initialisation et les états d'un esclave NMT en opération sur le réseau.



Sur le côté droit du graphique figurent les objets de communication susceptibles d'être utilisés pour l'état de réseau correspondant.

Initialisation

Un esclave NMT passe automatiquement par une phase d'initialisation après l'application d'une tension (activation) en préparation au fonctionnement du bus CAN. A la fin de l'initialisation, l'esclave passe dans l'état de fonctionnement « Pre Operational" et envoie un message "Boot-up". Ensuite, un maître NMT peut contrôler le comportement d'un esclave NMT sur le réseau via 5 services NMT, représentés dans l'illustration ci-dessus par les lettres A à E.

Service NMT	Transition	Signification
Start remote node (démarrer le nœud réseau)	A	Passage à l'état de fonctionnement "Operational" Démarrage du fonctionnement du réseau
Stop remote node (stopper le nœud réseau)	B	Passage à l'état de fonctionnement "Stopped" Terminer la communication de l'équipement réseau. Si une surveillance de la communication est activée, elle reste active. NOTE : Si l'étage de puissance est activée (état de fonctionnement "Operation Enabled" ou "Quick Stop"), une erreur de classe 2 est déclenchée. L'entraînement est arrêté et désactivé.
Enter Pre-Operational (Passage à "Pre-Operational")	C	Passage à l'état de fonctionnement "Pre-Operational" Les objets de communication peuvent être utilisés à l'exception des PDO. L'état de fonctionnement "Pre-Operational" est utilisé pour la configuration à l'aide de SDO : - Mappage des PDO - début de la synchronisation - démarrage de la surveillance de la communication
Réinitialiser le nœud (Réinitialiser le nœud)	D	Passage à l'état de fonctionnement "Reset application" Chargement des données stockées des profils d'appareil et basculement automatique par l'état de fonctionnement "Reset communication" vers "Pre-Operational".
Reset communication (réinitialiser les données de communication)	E	Passage à l'état de fonctionnement "Reset communication" Chargement des données stockées du profil de communication et passage automatique à l'état de fonctionnement "Pre-Operational". NOTE : Si l'étage de puissance est activée (état de fonctionnement "Operation Enabled" ou "Quick Stop"), une erreur de classe 2 est déclenchée. L'entraînement est arrêté et désactivé.

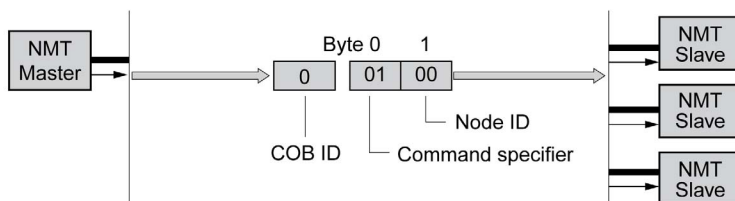
Mémoire des données persistantes

Lorsque la tension d'alimentation est appliquée (Activation), l'appareil charge dans la RAM les données d'objet enregistrées provenant de la mémoire non volatile pour les données persistantes.

Message NMT

Les services NMT pour le contrôle de l'appareil sont transmis en tant que messages non confirmés avec le COB-ID = 0. Ils reçoivent ainsi par défaut la priorité de transmission la plus élevée sur le bus CAN. Par défaut, ils ont la priorité maximale sur le bus CAN.

La trame de données du service d'appareil NMT se compose de 2 octets.



Le premier octet, "Command specifier", indique le service NMT utilisé.

Command Specifier	Service NMT	Transition
1 (01 _h)	Start remote node	A
2 (02 _h)	Stop remote node	B
128 (80 _h)	Enter Pre-Operational	C
129 (81 _h)	Réinitialiser le nœud	D
130 (82 _h)	Reset communication	E

Le deuxième octet adresse par l'intermédiaire d'une adresse de nœud comprise entre 1 et 127 (7F_h) le destinataire du message NMT. Un message avec l'adresse de nœud "0" est transmis à tous les esclaves NMT accessibles.

Node Guarding/Life Guarding du service NMT

COB-ID

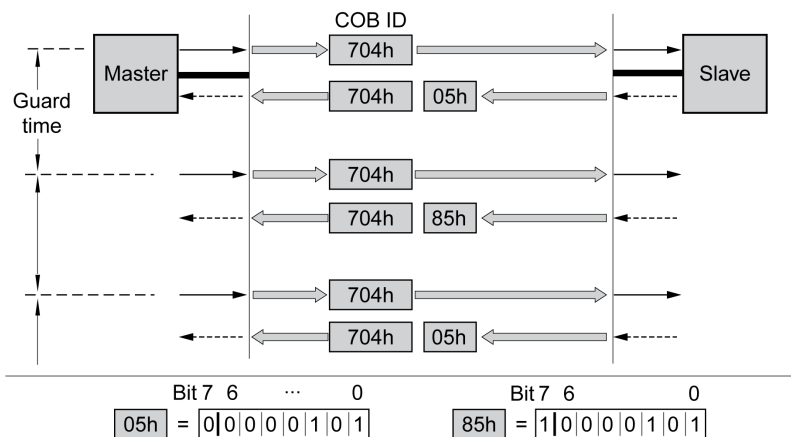
L'objet de communication NMT error control ($700_h + \text{Node-ID}$) surveille la communication. Pour chaque esclave NMT, le COB-ID est constitué à partir de l'adresse de nœud :

COB-ID = code de fonction NMT error control (700_h) + Node-ID.

Structure du message NMT

Sur demande du maître NMT, l'esclave NMT répond par un octet de données.

Acquittement de l'esclave NMT :



Les bits 0 à 6 marquent l'état NMT de l'esclave :

- 4 (04_h) : "Stopped"
- 5 (05_h) : "Operational"
- 127 ($7F_h$) : "Pre-Operational"

Après chaque intervalle "Guard Time", le bit 7 bascule entre "0" et "1". Donc, le maître NMT peut détecter et ignorer une deuxième réponse dans l'intervalle "Guard time". Au début de la surveillance de la connexion, la première demande commence avec le bit 7 = 0.

La surveillance de la connexion ne doit pas être active pendant l'initialisation d'un appareil. L'état du bit 7 est réinitialisé dès que l'appareil passe par l'état NMT "Reset communication".

La surveillance de la connexion reste active dans l'état NMT "Stopped".

Configuration

Node Guarding/Life Guarding est configuré via :

- Guard time ($100C_h$)
- Life time factor ($100D_h$)

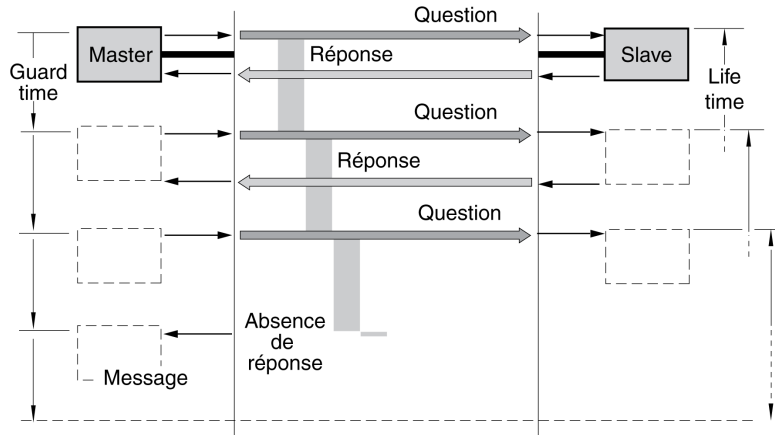
Erreur de connexion

Dans les cas suivants, le maître NMT signale une erreur de liaison au programme maître prioritaire :

- L'esclave ne répond pas pendant la période "Guard Time".
- l'état NMT de l'esclave a changé sans intervention du maître NMT.

L'illustration ci-dessous affiche un message d'erreur après la fin du troisième cycle, car un esclave NMT n'a reçu aucune réponse.

"Node Guarding" et "Life Guarding" avec intervalles de temps :



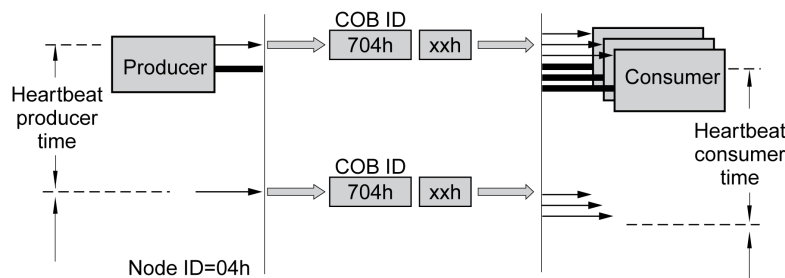
Heartbeat du service NMT

Désignation

Le protocole Heartbeat en option (angl. heartbeat : battement de cœur) remplace le protocole node/life guarding.

Un producteur Heartbeat envoie un message Heartbeat, de manière cyclique à la fréquence définie dans l'objet `Producer heartbeat time (1017h)`. Un ou plusieurs consommateurs peuvent recevoir ce message. `Producer heartbeat time (1017h) = 0` désactive l'envoi de messages Heartbeat.

La relation entre Producteur et Consommateur peut se configurer via des objets. Si un consommateur ne reçoit pas un signal pendant la période définie avec `Consumer heartbeat time (1016h)`, il génère un message d'erreur (événement Heartbeat). `Consumer heartbeat time (1016h) = 0` désactive la surveillance par un consommateur.



Octet de données pour l'état NMT du producteur "Heartbeat" :

- 0 (00_h) : "Boot-Up"
- 4 (04_h) : "Stopped"
- 5 (05_h) : "Operational"
- 127 (7F_h) : "Pre-Operational"

Intervalles de temps

Les intervalles de temps sont spécifiés par incréments de 1 ms. Les valeurs du producteur doivent être supérieures à celles du consommateur. Chaque fois que le message "Heartbeat" est reçu, l'intervalle de temps du consommateur reprend au début.

Démarrage de la surveillance

La surveillance "Heartbeat" du producteur commence dès qu'un intervalle de temps est défini.

La surveillance "Heartbeat" du consommateur commence dès qu'il reçoit le premier message "Heartbeat". Un intervalle de temps doit avoir été défini au préalable.

Les appareils peuvent se surveiller mutuellement à l'aide de messages "Heartbeat". Ils assurent alors simultanément la fonction de consommateur et de producteur.

Chapitre 4

Installation

Contenu de ce chapitre

Ce chapitre contient les sous-chapitres suivants :

Sous-chapitre	Sujet	Page
4.1	Installation mécanique	116
4.2	Installation électrique	121
4.3	Module E/S avec connecteurs industriels	133
4.4	Module E/S avec bornes à ressort	139
4.5	Vérification de l'installation	152

Sous-chapitre 4.1

Installation mécanique

Contenu de ce sous-chapitre

Ce sous-chapitre contient les sujets suivants :

Sujet	Page
Avant le montage	117
Montage du moteur	118

Avant le montage

Vérification du produit

- Vérifier le modèle et la variante de commande du produit à l'aide du code de désignation. Voir chapitre Code de désignation (*voir page 17*).
- Avant le montage, vérifier que le produit n'a pas de détériorations visibles.

Les produits endommagés peuvent provoquer un choc électrique et entraîner un comportement non intentionnel.

⚡ ⚠ DANGER
<p>CHOC ÉLECTRIQUE OU COMPORTEMENT NON INTENTIONNEL</p> <ul style="list-style-type: none"> • Ne pas utiliser de produits endommagés. • Éviter la pénétration de corps étrangers comme des copeaux, des vis ou des chutes de fil dans le produit. <p>Le non-respect de ces instructions provoquera la mort ou des blessures graves.</p>

Si les produits sont endommagés, adressez-vous à votre interlocuteur Schneider Electric.

Vérification du frein de maintien (option)

Voir le chapitre Vérification/rodage du frein de maintien (*voir page 590*).

Nettoyage de l'arbre

Les bouts d'arbre des moteurs sont enduits départ usine d'un produit anti-corrosion. En cas de rajout d'organes de transmission, il s'avère nécessaire d'éliminer le produit anti-corrosion et de nettoyer l'arbre. Si nécessaire, utiliser des produits de dégraissage conformément aux indications du fabricant de la colle. En l'absence d'indications de la part du fabricant de la colle, il est possible d'utiliser de l'acétone comme détergent.

- Éliminer la protection anti-corrosion. Éviter tout contact direct de la peau et des matériaux d'étanchéité avec le produit anti-corrosion ou le produit de nettoyage utilisé.

Surface de montage pour la bride

La surface de montage doit être stable, propre, ébavurée et non soumise aux vibrations. S'assurer que la surface de montage est bien mise à la terre et qu'une liaison électrique conductrice existe entre la surface de montage et la bride.

⚡ ⚠ DANGER
<p>CHOC ÉLECTRIQUE PAR UNE MISE A LA TERRE INSUFFISANTE</p> <ul style="list-style-type: none"> • Veiller au respect de toutes les prescriptions et réglementations applicables en matière de mise à la terre du système d'entraînement total. • Mettre le système d'entraînement à la terre avant d'appliquer la tension. • Ne pas utiliser de conduits comme conducteurs de protection, mais un conducteur à l'intérieur de la gaine. • La section des conducteurs de protection doit être conforme aux normes applicables. • Ne pas considérer les blindages de câble comme des conducteurs de protection. <p>Le non-respect de ces instructions provoquera la mort ou des blessures graves.</p>

- Vérifier si la surface de montage respecte toutes les dimensions et tolérances. Voir chapitre Dimensions (*voir page 22*).

Montage du moteur

DANGER

CHOC ÉLECTRIQUE OU COMPORTEMENT NON INTENTIONNEL

- Éviter toute pénétration de corps étrangers dans le produit.
- Vérifier la mise en place correcte des joints et des passe-câbles pour éviter toute pollution due, par exemple, à des dépôts et à l'humidité.

Le non-respect de ces instructions provoquera la mort ou des blessures graves.

Les moteurs peuvent générer localement de puissants champs électriques et magnétiques. Cela peut occasionner des défaillances d'appareils sensibles.

AVERTISSEMENT

CHAMPS ÉLECTROMAGNÉTIQUES

- Tenir à distance du moteur les personnes portant des implants tels que des stimulateurs cardiaques électroniques.
- N'approcher aucun appareil sensible aux émissions électromagnétiques à proximité du moteur.

Le non-respect de ces instructions peut provoquer la mort, des blessures graves ou des dommages matériels.

En cours de service, les surfaces métalliques du produit peuvent chauffer jusqu'à plus de 70 °C (158 °F).

ATTENTION

SURFACES CHAUDES

- Éviter tout contact non protégé avec les surfaces chaudes.
- Ne pas approcher de composants inflammables ou sensibles à la chaleur des surfaces chaudes.
- Procéder à un essai de fonctionnement avec charge maximale pour s'assurer que la dissipation de chaleur est suffisante.

Le non-respect de ces instructions peut provoquer des blessures ou des dommages matériels.

ATTENTION

APPLICATION DE FORCE NON CONFORME

- Ne pas utiliser le moteur comme marchepied pour monter sur la machine.
- Ne pas utiliser le moteur comme élément porteur.
- Utiliser des panneaux d'information et des dispositifs de protection sur votre machine pour éviter toute application de force non conforme sur le moteur.

Le non-respect de ces instructions peut provoquer des blessures ou des dommages matériels.

Les décharges électrostatiques (ESD) sur l'arbre peuvent entraîner une panne du système de codeur et générer des déplacements inattendus du moteur ainsi que des dommages des paliers.

AVERTISSEMENT

DÉPLACEMENT INVOLONTAIRE DU AUX DÉCHARGES ÉLECTROSTATIQUES

Utiliser des éléments conducteurs comme par exemple des courroies antistatiques ou d'autres mesures appropriées pour éviter toute charge statique due au déplacement.

Le non-respect de ces instructions peut provoquer la mort, des blessures graves ou des dommages matériels.

Si les conditions ambiantes ne sont pas respectées, des corps étrangers provenant de l'entourage peuvent pénétrer dans le produit et entraîner des déplacements involontaires ou des dommages matériels.

AVERTISSEMENT

DÉPLACEMENT INVOLONTAIRE

- S'assurer que les conditions d'environnement indiquées dans ce document et dans les documentations des autres matériels et accessoires sont bien respectées.
- Éviter tout fonctionnement à sec des joints.
- Éviter impérativement toute stagnation de fluides au niveau de la traversée d'arbre (par exemple en position de montage IM V3).
- Ne pas exposer les joints à lèvres et les entrées de câbles du moteur au jet des nettoyeurs haute pression.

Le non-respect de ces instructions peut provoquer la mort, des blessures graves ou des dommages matériels.

Par rapport à leur taille, les moteurs sont très lourds. La masse importante des moteurs peut entraîner des blessures et des dommages.

AVERTISSEMENT

PIÈCES LOURDES ET/OU CHUTES DE PIÈCES

- Lors du montage du moteur, utilisez une grue appropriée ou d'autres engins de levage appropriés si le poids du moteur le nécessite.
- Utilisez l'équipement de protection individuel requis (par ex. des chaussures de sécurité, des lunettes de protection et des gants de protection).
- Procédez au montage (utilisation de vis avec application du couple de serrage approprié) de sorte que le moteur ne se détache pas, même en cas de fortes accélérations ou de secousses durables.

Le non-respect de ces instructions peut provoquer la mort, des blessures graves ou des dommages matériels.

Distances de montage, ventilation

Lors du choix de la position de l'appareil, tenez compte des points suivants :

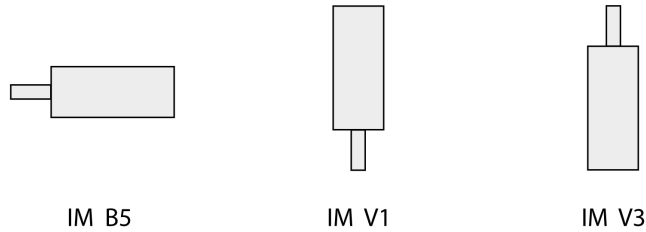
- Lors du montage, aucun écart minimum n'est prescrit. Mais la convection libre doit être possible.
- Évitez les accumulations thermiques.
- Ne recouvrez pas les orifices de ventilation et veillez à ce qu'ils soient propres.
- Ne montez pas l'appareil à proximité de sources de chaleur. L'échauffement mutuel des appareils entraîne une baisse de puissance.
- Ne montez pas l'appareil sur des matériaux combustibles.
- Le flux d'air froid de l'appareil ne doit pas être réchauffé de surcroît par le flux d'air chaud d'autres appareils et composants.
- En cas d'exploitation au-dessus des limites thermiques, le variateur s'arrête.

Canaux de convection

A partir de la taille 100, les canaux de convection contribuent à améliorer la dissipation de la chaleur. Dégagez toujours les canaux de convection pour éviter une diminution de la puissance.

Position de montage

Les positions de montage sont définies et autorisées selon CEI 60034-7 :



Montage

Lors du montage du moteur sur la surface de montage, le moteur doit être aligné avec précision dans le sens axial et radial et reposer de manière uniforme. Toutes les vis de fixation doivent être serrées selon le couple de serrage prescrit. Lors du serrage des vis de fixation, il ne faut pas générer de charges mécaniques irrégulières. Pour de plus amples informations sur les caractéristiques, les dimensions et les degrés de protection IP, voir chapitre Caractéristiques techniques (*voir page 19*).

Mettre en place les organes de transmission

Les organes de transmission tels que la poulie ou l'accouplement doivent être montés avec les accessoires et les outils appropriés. Le moteur et l'organe de transmission doivent être alignés avec précision tant sur le plan radial qu'axial. Un alignement incorrect du moteur et de l'organe de transmission est à l'origine d'un fonctionnement irrégulier et d'une usure accrue.

Les forces axiales et radiales maximales agissant sur l'arbre ne devant pas être supérieures aux valeurs indiquées de charge d'arbre maximale, voir chapitre Données spécifiques à l'arbre (*voir page 28*).

Sous-chapitre 4.2

Installation électrique

Contenu de ce sous-chapitre

Ce sous-chapitre contient les sujets suivants :

Sujet	Page
Installation électrique	122
Raccordement de la mise à terre	123
Montage du module de commande LXM32I	124
Résistance de freinage standard	125
Résistance de freinage externe (accessoire)	126
Alimentation réseau	128
Interface de mise en service	131
Montage du module de raccordement E/S	132

Installation électrique

Généralités

De nombreux composants de l'équipement, notamment la carte de circuit imprimé, fonctionnent avec la tension secteur ou présentent des courants élevés transformés et/ou des tensions élevées.

Le moteur produit une tension en cas de rotation de l'arbre.

DANGER

CHOC ELECTRIQUE, EXPLOSION OU ÉCLAIR D'ARC ÉLECTRIQUE

- Mettez hors tension tous les équipements, y compris les périphériques connectés, avant de retirer des caches de protection ou des trappes d'accès, et avant d'installer ou de retirer des accessoires, du matériel, des câbles ou des fils.
- Placez une étiquette "Ne pas allumer" ou un avertissement équivalent sur tous les commutateurs électriques et les verrouillez-les en position hors tension.
- Attendez 15 minutes pour permettre l'élimination de l'énergie résiduelle des condensateurs de bus CC.
- Ne pas partir du principe que le bus DC est hors tension si la LED du Bus DC est éteinte.
- Protéger l'arbre du moteur contre tout entraînement externe avant d'effectuer des travaux sur le système d'entraînement.
- Remettre en place et fixer tous les caches de protection, accessoires, matériels, câbles et fils et vérifier que l'appareil est bien relié à la terre avant de le remettre sous tension.
- Utiliser uniquement la tension indiquée pour faire fonctionner cet équipement et les produits associés.

Le non-respect de ces instructions provoquera la mort ou des blessures graves.

DANGER

CHOC ÉLECTRIQUE OU COMPORTEMENT NON INTENTIONNEL

- Éviter toute pénétration de corps étrangers dans le produit.
- Vérifier la mise en place correcte des joints et des passe-câbles pour éviter toute pollution due, par exemple, à des dépôts et à l'humidité.

Le non-respect de ces instructions provoquera la mort ou des blessures graves.

En ouvrant la paroi latérale, vous libérez des tensions dangereuses et endommagez l'isolation.

DANGER

CHOC ÉLECTRIQUE

Ne pas ouvrir la paroi latérale.

Le non-respect de ces instructions provoquera la mort ou des blessures graves.

La tension d'alimentation +24VDC est liée dans le système d'entraînement à de nombreux signaux pouvant être touchés.

DANGER

CHOC ÉLECTRIQUE CAUSÉ PAR UN BLOC D'ALIMENTATION INAPPROPRIÉ

- Utilisez un bloc d'alimentation conforme aux exigences TBTP (Très Basse Tension de Protection).
- Reliez la sortie négative du bloc d'alimentation à PE (terre).

Le non-respect de ces instructions provoquera la mort ou des blessures graves.

Raccordement de la mise à terre

Ce produit se démarque par un courant de fuite supérieur à 3,5 mA. Suite à une interruption de la liaison à la terre, un courant de contact dangereux peut circuler en cas de contact avec la carcasse.

DANGER

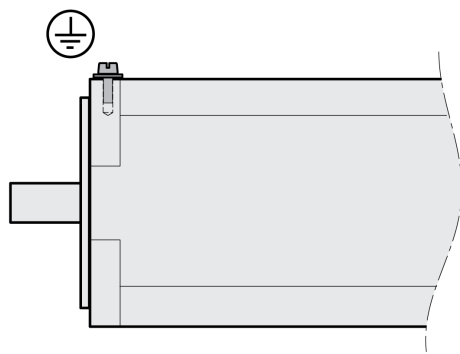
MISE À LA TERRE INSUFFISANTE

- Utiliser un conducteur de protection d'au moins 10 mm² (AWG 6) ou deux conducteurs de protection avec la section des conducteurs dédiés à l'alimentation des bornes de puissance.
- S'assurer du respect de toutes les règles applicables en matière de mise à la terre du système d'entraînement.
- Mettre le système d'entraînement à la terre avant d'appliquer la tension.
- Ne pas utiliser de conduits comme conducteurs de protection, mais un conducteur à l'intérieur de la gaine.
- Ne pas utiliser des blindages de câble comme conducteurs de protection.

Le non-respect de ces instructions provoquera la mort ou des blessures graves.

Raccorder la mise à terre

Le raccordement de la mise à terre se trouve en haut, sur la bride du moteur.



- Reliez la prise de terre de l'appareil à la mise à la terre centrale de l'installation.

Couple de serrage du plot de terre M4	Nm (lb•in)	2,9 (25,7)
Classe de résistance du plot de terre	H	8.8

Montage du module de commande LXM32I

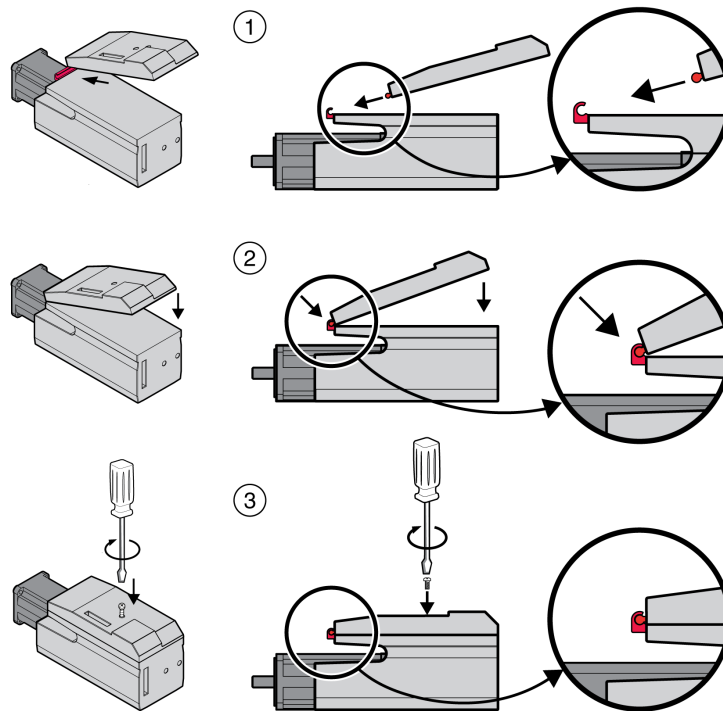
Une décharge électrostatique peut détruire le module immédiatement ou de manière temporisée.

AVIS

DOMMAGE MATÉRIEL PAR DÉCHARGE ÉLECTROSTATIQUE (ESD)

- Recourir à des mesures ESD appropriées (porter des gants de protection ESD par ex.) pour manipuler le module.
- Ne pas toucher les composants internes.

Le non-respect de ces instructions peut provoquer des dommages matériels.



- Retirez la sécurité de transport.
- Contrôlez l'état des joints. Ne pas utiliser les appareils munis d'un joint endommagé.
- (1) Enficher le module de commande LXM32I dans le servo-moteur BMI.
- (2) Veillez à encliqueter proprement le taquet.
- (3) Fixer le module de commande LXM32I en serrant la vis de fixation.

Respectez les couples de serrage prescrits, voir chapitre Couples de serrage et vis (*voir page 40*).

Résistance de freinage standard

La résistance de freinage standard est montée en usine sur la fente 2 et peut être utilisée dans la fente 2 ou la fente 1.

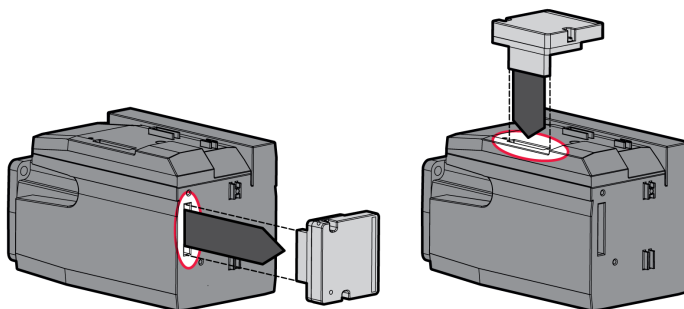
En cas d'utilisation de la résistance de freinage standard, il existe différentes variantes de montage, voir chapitre Variantes de montage des modules (*voir page 58*).

Montage dans la fente 2

La résistance de freinage standard est montée en usine dans la fente 2. Aucune autre étape n'est requise.

Montage dans la fente 1

Alternativement, la résistance de freinage standard peut être également montée dans la fente 1.



- Desserrez les 2 vis de fixation et retirez la résistance de freinage standard de la fente 2.
- Retirez le film protecteur, enfichez la résistance de freinage standard dans la fente 1 et fixez-la en serrant les deux vis de fixation.

Pour les couples de serrage voir chapitre Couples de serrage et vis (*voir page 40*).

Résistance de freinage externe (accessoire)

Les résistances de freinage externes sont disponibles en option et sont raccordées via un module de raccordement individuel.

Le choix et le dimensionnement de la résistance de freinage externe sont décrits au chapitre Dimensionnement de la résistance de freinage (voir page 62). Pour les résistances de freinage appropriées, voir chapitre Accessoires et pièces de rechange (voir page 573).

Spécification des câbles

Blindage :	Nécessaire, relié à la terre des deux côtés
Paire torsadée :	-
TBTP :	-
Structure des câbles :	Section minimale des conducteurs : même section que pour l'alimentation réseau. Les conducteurs doivent posséder une section suffisante pour pouvoir déclencher le fusible sur le raccordement secteur en cas de défaut.
Diamètre de câble minimal :	6 mm (0,24 in)
Diamètre de câble maximal :	10,5 mm (0,41 in)
Longueur maximum du câble :	3 m (9,84 ft)
Particularités :	Résistance à la température

Caractéristiques des bornes de raccordement

Section de raccordement	mm ²	0,75 ... 4 (AWG 18 ... AWG 12)
Longueur dénudée	mm (in)	8 ... 9 (0,31 ... 0,35)

Les bornes à ressort sont homologuées pour les conducteurs multibrins et rigides. Respectez la section de raccordement maximale admissible. N'oubliez pas que les embouts agrandissent la section du conducteur.

Ouvrir le module de raccordement

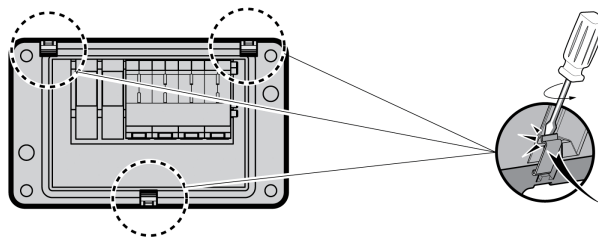
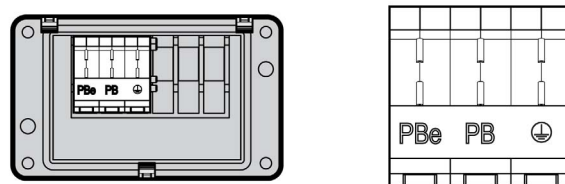


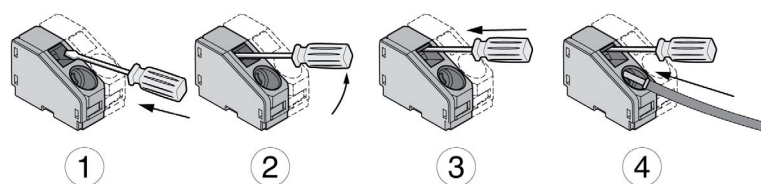
Schéma de câblage

Module de raccordement pour résistance de freinage externe



Utilisation des bornes

Utilisez les bornes comme indiqué dans la figure suivante :



Branchement d'une résistance de freinage externe

En cours de service, la résistance de freinage peut chauffer jusqu'à plus de 250 °C (482 °F).

⚠ AVERTISSEMENT

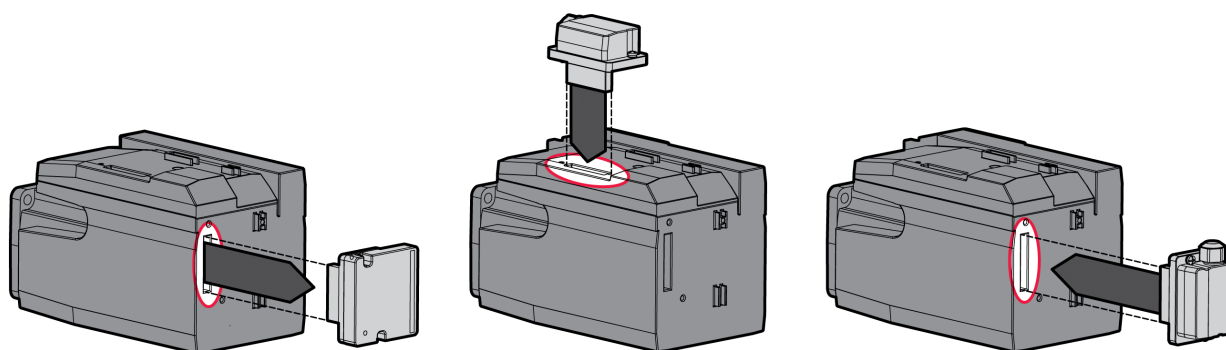
SURFACES CHAUDES

- S'assurer qu'absolument aucun contact avec la résistance de freinage chaude n'est possible.
- Ne pas approcher de composants inflammables ou sensibles à la chaleur de la résistance de freinage.
- Procéder à un essai de fonctionnement avec charge maximale pour s'assurer que la dissipation de chaleur est suffisante.

Le non-respect de ces instructions peut provoquer la mort, des blessures graves ou des dommages matériels.

- Coupez toutes les tensions d'alimentation. Respectez les instructions de sécurité relatives à l'installation électrique.
- Vérifiez qu'aucune tension n'est plus appliquée (instructions de sécurité).
- Ouvrez le couvercle.
- Ouvrez le presse-étoupe.
- Faites passer le câble à travers le presse-étoupe.
- Reliez le raccordement PE (terre).
- Connectez les raccordements PBe et PB.
- Fixez le blindage de câble sur une large surface à la borne blindée du connecteur.
- Refermez le presse-étoupe.
- Fermez le couvercle.

Montage du module de raccordement



- Desserrez les 2 vis de fixation et retirez la résistance de freinage standard de la fente 2.
- Retirez le film protecteur, enfichez le module de raccordement de la résistance de freinage externe dans la fente 1 ou la fente 2 et fixez-la en serrant les deux vis de fixation. Observez les instructions sur les variantes de montage du chapitre Variantes de montage des modules (*voir page 58*).

Pour les couples de serrage voir chapitre Couples de serrage et vis (*voir page 40*).

Alimentation réseau

Généralités

Les produits sont conçus pour le secteur industriel et ne peuvent être opérés qu'avec un branchement fixe. Ce produit se démarque par un courant de fuite supérieur à 3,5 mA. Suite à une interruption de la liaison à la terre, un courant de contact dangereux peut circuler en cas de contact avec la carcasse.

DANGER

MISE À LA TERRE INSUFFISANTE

- Utiliser un conducteur de protection d'au moins 10 mm² (AWG 6) ou deux conducteurs de protection avec la section des conducteurs dédiés à l'alimentation des bornes de puissance.
- S'assurer du respect de toutes les règles applicables en matière de mise à la terre du système d'entraînement.
- Mettre le système d'entraînement à la terre avant d'appliquer la tension.
- Ne pas utiliser de conduits comme conducteurs de protection, mais un conducteur à l'intérieur de la gaine.
- Ne pas utiliser des blindages de câble comme conducteurs de protection.

Le non-respect de ces instructions provoquera la mort ou des blessures graves.

AVERTISSEMENT

PROTECTION INSUFFISANTE CONTRE LA SURINTENSITÉ

- Utilisez les fusibles externes prescrits dans le chapitre "Caractéristiques techniques".
- Ne raccordez pas le produit à un réseau dont le courant assigné de court-circuit (SCCR) est supérieur à la valeur autorisée au chapitre "Caractéristiques techniques".

Le non-respect de ces instructions peut provoquer la mort, des blessures graves ou des dommages matériels.

Le variateur peut générer un courant continu dans le conducteur de protection. Si un dispositif différentiel résiduel (RCD / GFCI) ou un appareil de surveillance du courant de défaut (RCM) est prévu en guise de protection contre les contacts directs ou indirects, il faut utiliser un type spécifique.

AVERTISSEMENT

COURANT CONTINU DANS LE CONDUCTEUR DE PROTECTION

- Utilisez un dispositif différentiel résiduel (RCD / GFCI) ou un appareil de surveillance du courant de défaut (RCM) de type A pour les variateurs monophasés raccordés à la phase et au conducteur neutre.
- Utilisez un dispositif différentiel résiduel (RCD / GFCI) ou un appareil de surveillance du courant de défaut (RCM) de type B (tous-courants) avec homologation pour variateurs de fréquence pour variateurs triphasés et variateurs monophasés non raccordés à la phase et au conducteur neutre.

Le non-respect de ces instructions peut provoquer la mort, des blessures graves ou des dommages matériels.

Vous trouverez des informations sur les conditions d'utilisation d'un dispositif différentiel résiduel au chapitre Dispositif différentiel résiduel (*voir page 60*).

AVERTISSEMENT

TENSION RÉSEAU INCORRECTE

Avant de démarrer et de configurer le produit, assurez-vous qu'il est autorisé pour la tension réseau.

Le non-respect de ces instructions peut provoquer la mort, des blessures graves ou des dommages matériels.

Spécification des câbles

Blindage :	-
Paire torsadée :	-
TBTP :	-
Structure des câbles :	Les conducteurs du câble doivent être conformes aux exigences du variateur et du moteur ainsi qu'à toutes les dispositions locales.
Diamètre de câble minimal :	8 mm (0,31 in)
Diamètre de câble maximal :	13 mm (0.51 in)
Longueur maximum du câble :	-
Particularités :	-

Caractéristiques des bornes de raccordement

Section de raccordement	mm ²	0,75 ... 4 (AWG 18 ... AWG 12)
Longueur dénudée	mm (in)	8 ... 9 (0,31 ... 0,35)

Les bornes sont admises pour des torons et des conducteurs rigides. Si possible, utilisez des embouts de câblage.

Conditions de branchement de l'alimentation de l'étage de puissance

Respectez les consignes suivantes :

- Les appareils triphasés doivent être branchés et opérés uniquement en triphasé.
- Branchez des fusibles réseau en amont. Les valeurs maximales et les types de fusibles se trouvent au chapitre Données spécifiques au moteur (*voir page 30*).
- En cas d'utilisation d'un filtre secteur externe, le câble de réseau entre le filtre secteur externe et l'appareil doit être blindé et mis à la terre des deux cotés si ce câble présente une longueur supérieure à 200 mm (7,87 in).
- Le chapitre Conditions pour UL 508C (*voir page 43*) contient des informations sur une structure conforme UL.

Ouvrir le module de raccordement

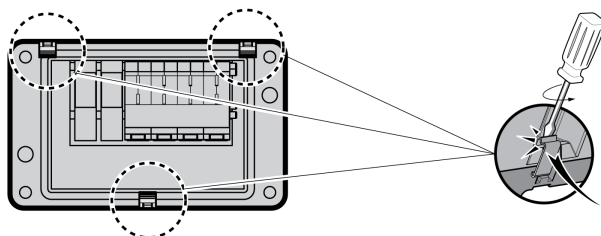


Schéma de câblage

Schéma de câblage pour appareil monophasé

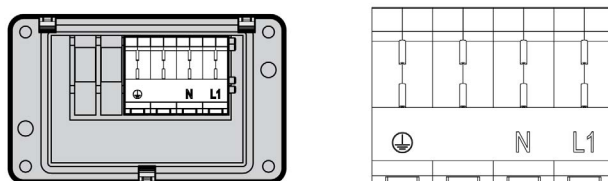
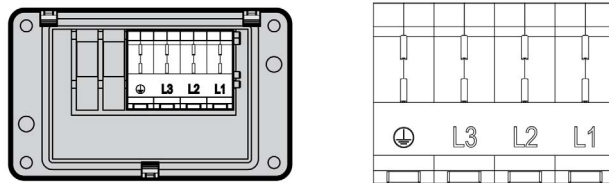
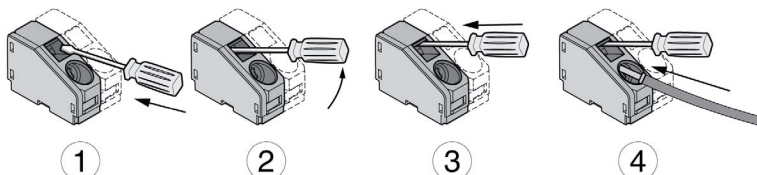


Schéma de câblage pour appareil triphasé



Utilisation des bornes

Utilisez les bornes comme indiqué dans la figure suivante :



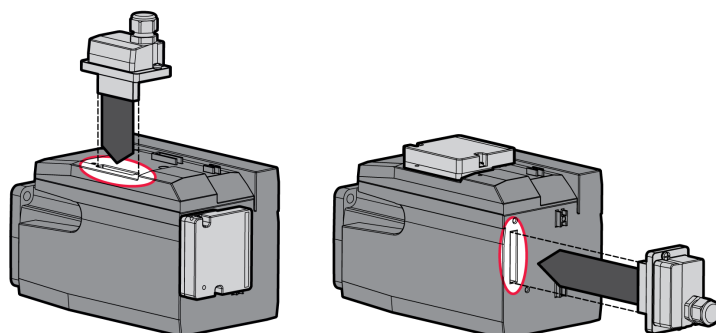
Établir l'alimentation réseau

- Coupez toutes les tensions d'alimentation. Respectez les instructions de sécurité relatives à l'installation électrique.
- Vérifiez qu'aucune tension n'est plus appliquée (instructions de sécurité).
- Ouvrez le couvercle.
- Ouvrez le presse-étoupe.
- Faites passer le câble à travers le presse-étoupe.
- Reliez le raccordement PE (terre).
- Sur les appareils monophasés, connectez les raccordements L1 et N.
- Sur les appareils triphasés, connectez les raccordements L1, L2 et L3.
- Refermez le presse-étoupe.
- Fermez le couvercle.

Montage du module de raccordement

Le module d'alimentation électrique peut être raccordé dans la fente 1 ou dans la fente 2.

Le choix de la fente dépend de la fente utilisée pour la résistance de freinage standard ou le module de raccordement de la résistance de freinage externe.



- Retirez le film protecteur. Enfichez le module de tension d'alimentation dans la fente 1 ou la fente 2 et fixez-le en serrant les deux vis de fixation.

Pour les couples de serrage voir chapitre Couples de serrage et vis (*voir page 40*).

Interface de mise en service

Spécification des câbles

Blindage :	Nécessaire, relié à la terre des deux côtés
Paire torsadée :	nécessaire
TBTP :	nécessaire
Structure des câbles :	8*0,25 mm ² , (8*AWG 22)
Longueur maximum du câble :	100 m
Particularités :	-

Branchement du PC

Pour la mise en service, il est possible de raccorder un PC équipé du logiciel de mise en service. Le PC est branché via un convertisseur bidirectionnel USB/RS485, voir chapitre Accessoires et pièces de rechange (*voir page 573*).

Ouverture du couvercle de l'interface de mise en service

Le couvercle de l'interface de mise en service s'ouvre à l'aide d'un tournevis.

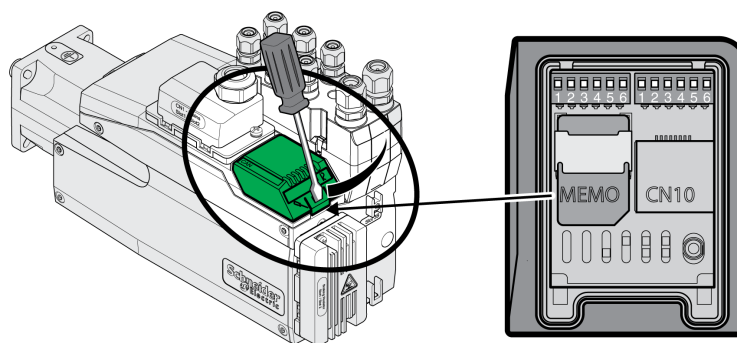
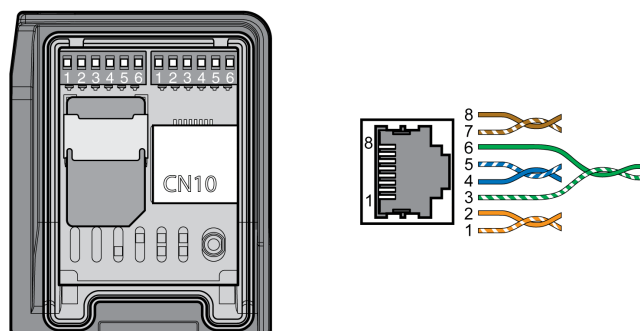


Schéma de câblage

Schéma de câblage PC avec logiciel de mise en service



Broche	Signal	Signification	E/S
1 ... 3	-	Réservé	-
4	MOD_D1	Signal émission/réception	RS485
5	MOD_D0	Signal émission/réception, inversé	RS485
6 ... 7	-	Réservé	-
8	MOD_0V	Potentiel de référence	-

Le couvercle de l'interface de mise en service doit être refermé après la mise en service.

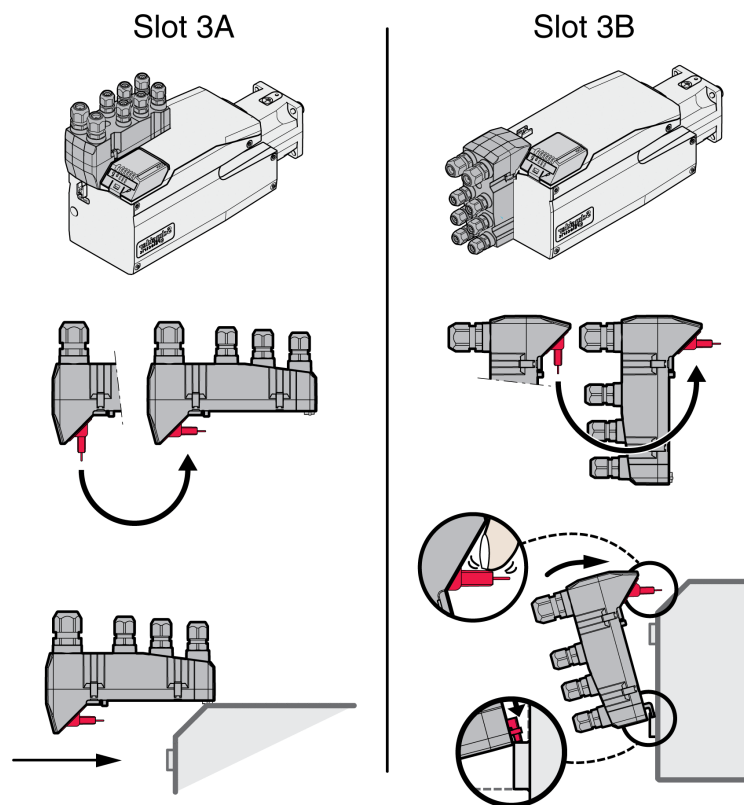
Montage du module de raccordement E/S

Le module de raccordement E/S peut être monté dans la fente 3A ou 3B.

En cas d'utilisation de la résistance de freinage standard, le choix de la fente est limité, voir chapitre Variante de montage des modules (*voir page 58*).

- Contrôlez l'état des joints. Ne pas utiliser les appareils munis d'un joint endommagé.
- Retirez la sécurité de transport de la fente 3A ou de la fente 3B. Orientez les contacts comme indiqué dans la figure suivante. Ne touchez qu'à la partie en plastique et non les contacts.
- Enfichez le module E/S dans la fente 3A ou 3B. En cas d'utilisation de la fente 3B, commencez par enficher le taquet inférieur du module. Dans un deuxième temps, rabattez les contacts dans le sens de l'appareil et insérez les contacts dans l'appareil à l'aide de l'index.
- Enfichez le module E/S dans la fente 3A ou 3B et fixez-le en serrant la vis de fixation.

Montage du module E/S



Pour les couples de serrage voir chapitre Couples de serrage et vis (*voir page 40*).

Sous-chapitre 4.3

Module E/S avec connecteurs industriels

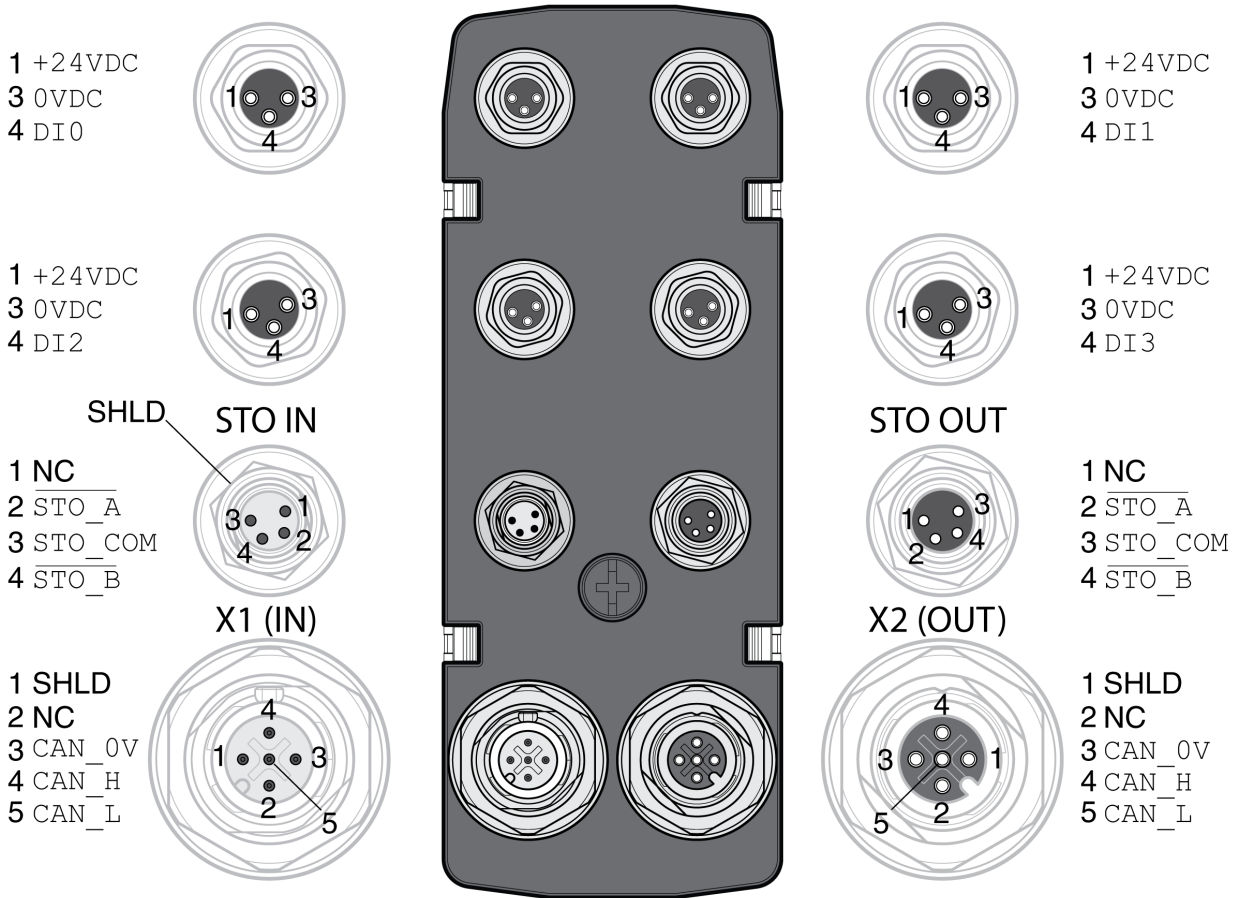
Contenu de ce sous-chapitre

Ce sous-chapitre contient les sujets suivants :

Sujet	Page
Aperçu du module E/S avec connecteurs industriels	134
Type de logique	135
Raccordement des entrées de signaux logiques et des sorties de signaux logiques	136
Branchement de la fonction de sécurité STO	137
Raccordement du bus de terrain	138

Aperçu du module E/S avec connecteurs industriels

Aperçu du raccordement des modules E/S avec connecteurs industriels (4 entrées logiques, STO)



Signal	Signification	Réglage d'usine ⁽¹⁾	E/S
+24VDC	Alimentation du signal 24 V (voir chapitre Alimentation interne du signal 24 V (voir page 26))	-	o
0VDC	Potentiel de référence de +24VDC	-	-
DI0	Entrée logique 0	Positive Limit Switch (LIMP)	I
DI1	Entrée logique 1	Negative Limit Switch (LIMN)	I
DI2	Entrée logique 2	Reference Switch (REF)	I
DI3	Entrée logique 3	Freely Available	I
STO_A	Fonction de sécurité STO ⁽²⁾	-	I
STO_COM	Potentiel de référence pour la fonction de sécurité STO ⁽²⁾	-	I
STO_B	Fonction de sécurité STO ⁽²⁾	-	I
SHLD	Blindage (mise à terre interne)	-	-
CAN_0V	Potentiel de référence pour CAN	-	-
CAN_H	Interface CAN	-	E/S
CAN_L	Interface CAN	-	E/S
NC	Non connecté	-	-

(1) Voir chapitre Entrées et sorties logiques (voir page 223).

(2) Avec ce module, la fonction de sécurité STO doit être alimentée de manière externe ; observez les instructions du chapitre Fonction de sécurité STO ("Safe Torque Off") (voir page 68).

Type de logique

Le type de logique résulte de la référence spécifique du module.

Le module E/S avec connecteurs industriels est disponible dans les variantes suivantes :

- Modules E/S avec logique positive (entrées Sink, sorties Source)
- Modules E/S avec logique négative (entrées Source, sorties Sink)

Vous trouverez un aperçu des variantes de produit disponibles aux chapitres Module E/S avec connecteurs industriels pour logique positive (*voir page 579*) et Module E/S avec connecteurs industriels pour logique négative (*voir page 580*).

Vous trouverez de plus amples informations sur les types de logique au chapitre Types de logique (*voir page 56*).

Raccordement des entrées de signaux logiques et des sorties de signaux logiques

Le nombre des entrées et des sorties dépend de la variante de produit du module E/S.

Le module E/S avec connecteurs industriels est disponible dans les variantes suivantes :

- Module E/S avec 2 entrées de signal
- Module E/S avec 4 entrées de signal
- Module E/S avec 4 entrées de signaux et 2 sorties de signaux

Spécification des câbles

Blindage	-
Paire torsadée	-
TBTP :	nécessaire
Structure des câbles :	-
Longueur maximum du câble :	30 m (98,4 ft)

Raccorder les entrées logiques

- Vérifiez que le câblage, les câbles et les interfaces raccordées sont conformes aux exigences TBTP.
- Connectez les entrées logiques.
- Pour les couples de serrage voir chapitre Couples de serrage et vis (*voir page 40*).
- Obtenez les connecteurs industriels non utilisés à l'aide d'un capot, voir chapitre Connecteurs industriels (*voir page 583*).

Branchement de la fonction de sécurité STO

Généralités

Le module E/S avec connecteurs industriels est disponible dans les variantes suivantes :

- Module E/S sans fonction de sécurité STO
- Module E/S avec fonction de sécurité STO

Vous trouverez de plus amples informations sur la fonction de sécurité STO au chapitre Fonction de sécurité STO ("Safe Torque Off") (*voir page 68*).

Spécification des câbles

Blindage	Nécessaire, relié à la terre d'un côté
Paire torsadée	-
TBTP :	nécessaire
Structure des câbles :	-
Longueur maximum du câble :	-

Brochage

Signal	Signification	Couleur de fil
STO_A	Fonction de sécurité STO : branchement bicanal, raccordement A	Blanc
STO_B	Fonction de sécurité STO : branchement bicanal, raccordement B	Marron
STO_COM	Potentiel de référence pour STO_A et STO_B	Vert

Branchement fonction de sécurité STO

- Vérifiez que le câblage, les câbles et les interfaces raccordées sont conformes aux exigences TBTP.
- Branchez la fonction de sécurité conformément aux directives du chapitre Fonction de sécurité STO ("Safe Torque Off") (*voir page 68*).
- Pour les couples de serrage voir chapitre Couples de serrage et vis (*voir page 40*).
- Obturez les connecteurs industriels non utilisés à l'aide d'un capot, voir chapitre Connecteurs industriels (*voir page 583*).

Raccordement du bus de terrain

Spécification des câbles

Blindage	Nécessaire, relié à la terre des deux côtés
Paire torsadée	nécessaire
TBTP :	nécessaire
Structure des câbles :	-
Longueur maximum du câble :	-
Codage des connecteurs :	D

Raccorder le bus de terrain

- Vérifiez que le câblage, les câbles et les interfaces raccordées sont conformes aux exigences TBTP.
- Pour les couples de serrage voir chapitre Couples de serrage et vis (*voir page 40*).
- Obtenez les connecteurs industriels non utilisés à l'aide d'un capot, voir chapitre Connecteurs industriels (*voir page 583*).

Sous-chapitre 4.4

Module E/S avec bornes à ressort

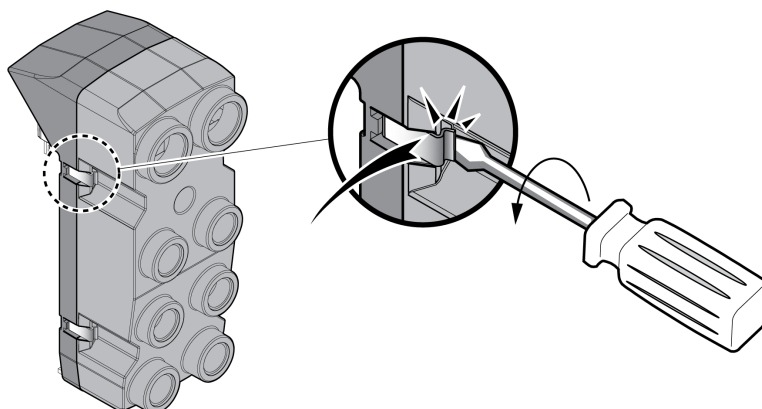
Contenu de ce sous-chapitre

Ce sous-chapitre contient les sujets suivants :

Sujet	Page
Ouverture du module E/S	140
Aperçu du module E/S avec bornes à ressort	141
Réglage du type de logique	142
Raccordement des entrées/sorties logiques	143
Branchement de la fonction de sécurité STO	145
Raccordement du bus de terrain	148
Raccorder les signaux	150
Fermeture du module E/S	151

Ouverture du module E/S

- Ouvrez le module E/S.

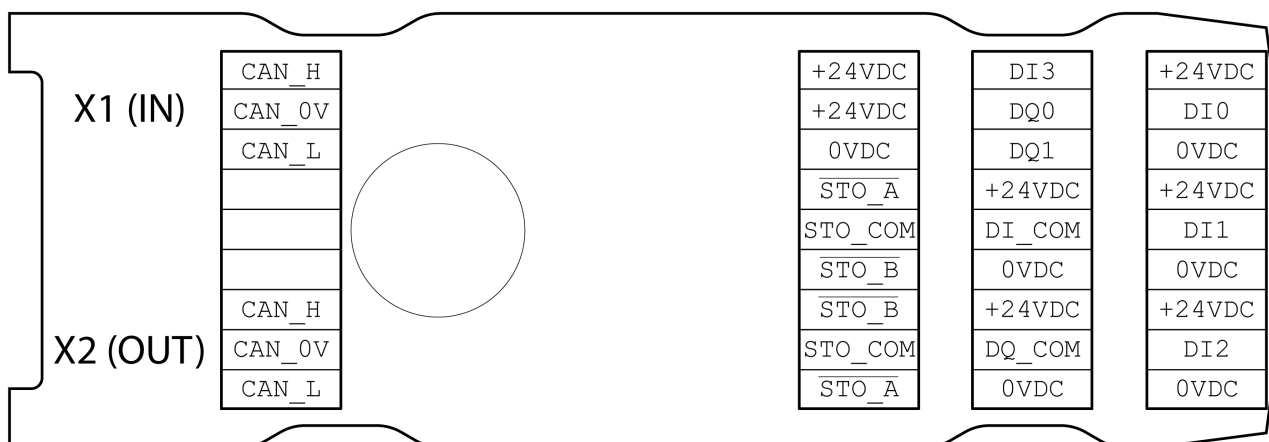


- Vissez les presse-étoupes nécessaires sur le module E/S.
Les presse-étoupe sont disponibles en tant qu'accessoire, voir chapitre Accessoires et pièces de rechange (*voir page 573*).
- Obturez les passe-câbles non utilisés avec un bouchon borgne.

Utilisez des accessoires authentiques ou des presse-étoupes du degré de protection minimum IP65 (prévoyez une bague d'étanchéité plate ou individuelle).

Pour les couples de serrage voir chapitre Couples de serrage et vis (*voir page 40*).

Aperçu du module E/S avec bornes à ressort



Signal	Signification	Réglage d'usine ⁽¹⁾	E/S
+24VDC	Alimentation du signal 24 V (voir chapitre Alimentation interne du signal 24 V (<i>voir page 26</i>))	-	o
0VDC	Potentiel de référence de +24VDC	-	-
DI0	Entrée logique 0	Positive Limit Switch (LIMP)	I
DI1	Entrée logique 1	Negative Limit Switch (LIMN)	I
DI2	Entrée logique 2	Reference Switch (REF)	I
DI3	Entrée logique 3	Freely Available	I
DQ0	Sortie logique 0	No Fault	o
DQ1	Sortie logique 1	Active	o
DI_COM	Potentiel de référence pour entrées logiques	-	-
DQ_COM	Potentiel de référence pour sorties logiques	-	-
STO_A	Fonction de sécurité STO	-	I
STO_COM	Potentiel de référence pour STO	-	I
STO_B	Fonction de sécurité STO	-	I
CAN_0V	Potentiel de référence pour CAN	-	-
CAN_H	Interface CAN	-	E/S
CAN_L	Interface CAN	-	E/S

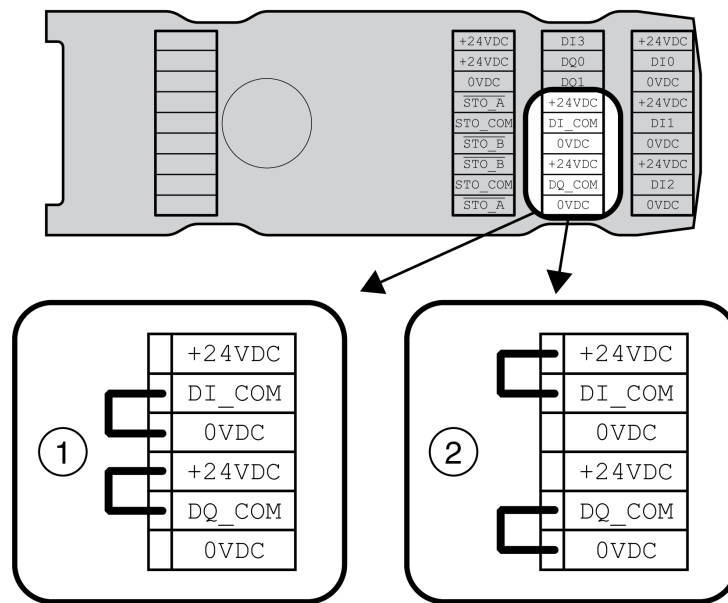
(1) Voir chapitre Entrées et sorties logiques (*voir page 223*).

Réglage du type de logique

Le module E/S à bornes à ressort est compatible avec la logique positive et la logique négative.

Vous trouverez de plus amples informations sur les types de logique au chapitre Types de logique (voir page 56).

- En logique positive, les signaux DI_COM doivent être pontés avec 0VDC et DQ_COM avec +24VDC.
- En logique négative, les signaux DI_COM doivent être pontés avec +24VDC et DQ_COM avec 0VDC.
- Paramétrez le type de logique nécessaire.



- 1 Logique positive (entrées Sink, sorties Source)
- 2 Logique négative (entrées Source, sorties Sink)

Raccordement des entrées/sorties logiques

Spécification des câbles

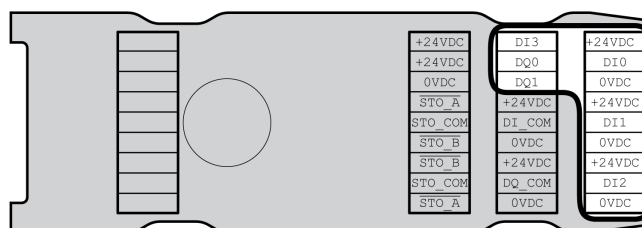
Blindage	-
Paire torsadée	-
TBTP :	nécessaire
Structure des câbles :	-
Diamètre de câble minimal :	2,5 mm (0,1 in)
Pour UL :	5 mm (0,2 in)
Diamètre de câble maximal :	6,5 mm (0,26 in)
Longueur maximum du câble :	30 m (98,4 ft)

Caractéristiques des bornes de raccordement

Section de raccordement (rigide)	mm ²	0,13 ... 1,3 (AWG 26 ... AWG 16)
Section de raccordement (toron)	mm ²	0,2 ... 0,52 (AWG 24 ... AWG 20)
Longueur dénudée	mm (in)	8 ... 9 (0,31 ... 0,35)

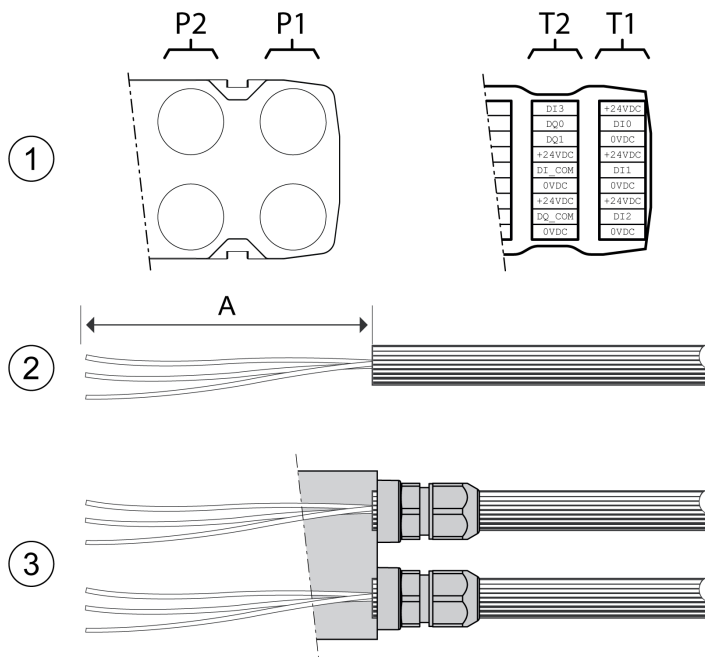
Les bornes sont admises pour des torons et des conducteurs rigides. Si possible, utilisez des embouts de câblage.

Brochage



Signal	Signification
DI0	Entrée logique 0
DI1	Entrée logique 1
DI2	Entrée logique 2
DI3	Entrée logique 3
DQ0	Sortie logique 0
DQ1	Sortie logique 1
+24VDC	Alimentation du signal 24 V (voir chapitre Alimentation interne du signal 24 V (voir page 26))
0VDC	Potentiel de référence pour DI0 ... DI3, DQ0 et DQ1

Assemblage des câbles



Du presse-étoupe au bornier	Longueur A
P1	T1	120 mm (4,72 in)
P1	T2	105 mm (4,13 in)
P2	T1	145 mm (5,71 in)
P2	T2	130 mm (5,12 in)

- (1) Déterminez les signaux à passer dans le presse-étoupe.
- (2) Dénudez le câble de la longueur A.
- (3) Repoussez l'écrou à compression du presse-étoupe par dessus le câble. Glissez le câble dans le presse-étoupe et serrez l'écrou à compression.

Branchement de la fonction de sécurité STO

Généralités

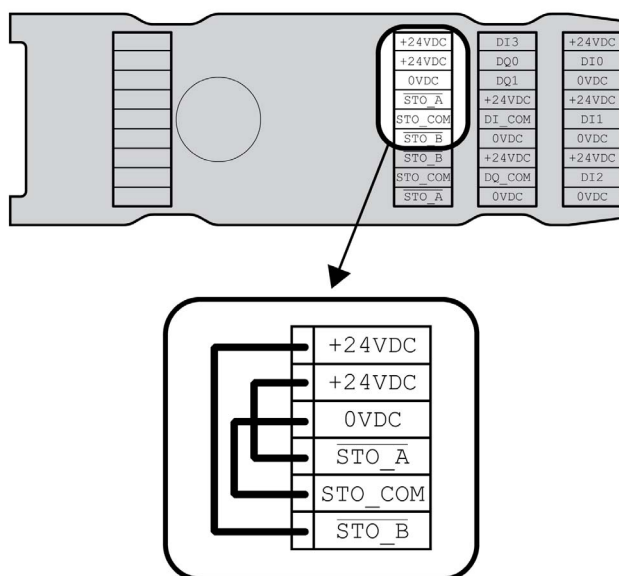
Le module E/S à bornes à ressort est compatible avec les modes opératoires sans fonction de sécurité STO et avec fonction de sécurité STO.

Vous trouverez de plus amples informations sur la fonction de sécurité STO au chapitre Fonction de sécurité STO ("Safe Torque Off") (*voir page 68*).

Opération sans STO

Si la fonction de sécurité STO ne doit pas être utilisée, les signaux STO_A doivent être pontés avec +24VDC, STO_B avec +24VDC et STO_COM avec 0VDC.

La fonction de sécurité STO est désactivée par les signaux pontés.



Opération avec fonction de sécurité STO

Si la fonction de sécurité STO doit être utilisée, vous devez la brancher conformément aux consignes du chapitre Fonction de sécurité STO ("Safe Torque Off") (*voir page 68*).

Spécification des câbles

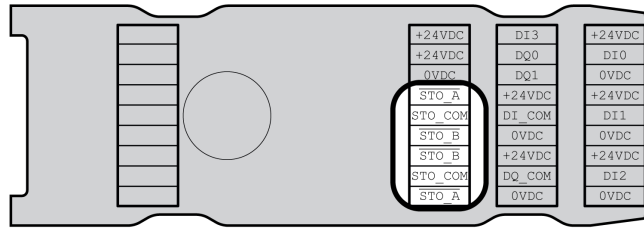
Blindage	Nécessaire, relié à la terre d'un côté
Paire torsadée	-
TBTP :	nécessaire
Structure des câbles :	-
Diamètre de câble minimal :	2,5 mm (0,1 in)
Pour UL :	5 mm (0,2 in)
Diamètre de câble maximal :	6,5 mm (0,26 in)
Longueur maximum du câble :	-

Caractéristiques des bornes de raccordement

Section de raccordement (rigide)	mm ²	0,13 ... 1,3 (AWG 26 ... AWG 16)
Section de raccordement (toron)	mm ²	0,2 ... 0,52 (AWG 24 ... AWG 20)
Longueur dénudée	mm (in)	8 ... 9 (0,31 ... 0,35)

Les bornes sont admises pour des torons et des conducteurs rigides. Si possible, utilisez des embouts de câblage.

Brochage



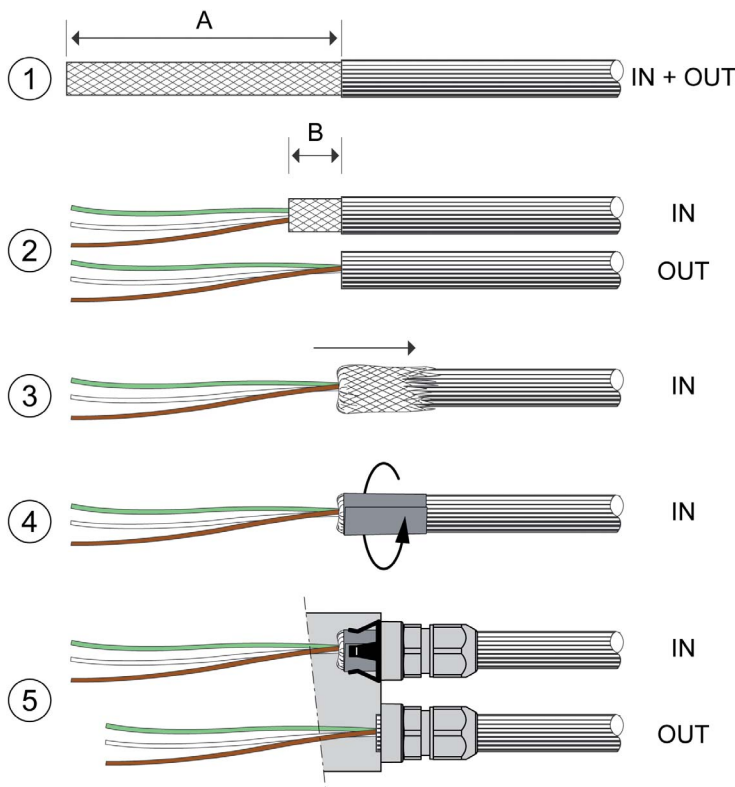
Signal	Signification	Couleur de fil
STO_A	Fonction de sécurité STO : branchement bicanal, raccordement A	Blanc
STO_B	Fonction de sécurité STO : branchement bicanal, raccordement B	Marron
STO_COM	Potentiel de référence pour STO_A et STO_B	Vert

Concept de blindage

Pour la fonction de sécurité STO, le blindage des câbles doit être connecté unilatéralement au niveau du raccordement STO IN. Le raccordement unilatéral du blindage permet d'empêcher la formation de boucles de terre.

Vous trouverez de plus amples informations au chapitre Pose protégée des câbles spécifiés pour les signaux relatifs à la sécurité (*voir page 77*).

Assemblage des câbles



Longueur A	mm (in)	150 (5,91 in)
Longueur B	mm (in)	10 (0,39 in)

- (1) Dénudez le câble de la longueur A.
- (2) Raccourcissez le blindage du câble pour STO_IN à la longueur B. Raccourcissez complètement le blindage du câble pour STO_OUT.

- (3) Glissez la tresse de blindage vers l'arrière sur la gaine du câble.
- (4) Fixez le blindage avec un film de blindage (50 x 10 mm (1,97 x 0,39 in)).
- (5) Repoussez l'écrou à compression du presse-étoupe par dessus le câble.
Glissez le câble dans le presse-étoupe et serrez l'écrou à compression. Veillez à ce que le blindage soit relié avec le ressort de blindage.

Branchement fonction de sécurité STO

- Vérifiez que le câblage, les câbles et les interfaces raccordées sont conformes aux exigences TBTP.
- Branchez la fonction de sécurité conformément aux directives du chapitre Fonction de sécurité STO ("Safe Torque Off") (*voir page 68*).

Raccordement du bus de terrain

Spécification des câbles

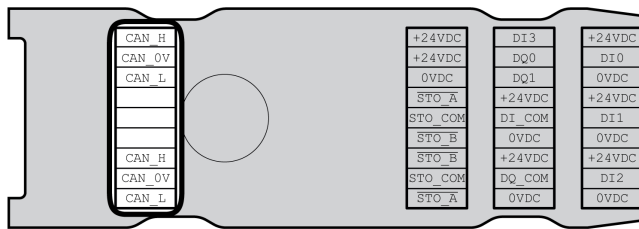
Blindage	Nécessaire, relié à la terre des deux côtés
Paire torsadée	nécessaire
TBTP :	nécessaire
Diamètre de câble minimal :	2,5 mm (0,1 in)
Pour UL :	5 mm (0,2 in)
Diamètre de câble maximal :	6,5 mm (0,26 in)

Caractéristiques des bornes de raccordement

Section de raccordement (rigide)	mm ²	0,13 ... 1,3 (AWG 26 ... AWG 16)
Section de raccordement (toron)	mm ²	0,2 ... 0,52 (AWG 24 ... AWG 20)
Longueur dénudée	mm (in)	8 ... 9 (0,31 ... 0,35)

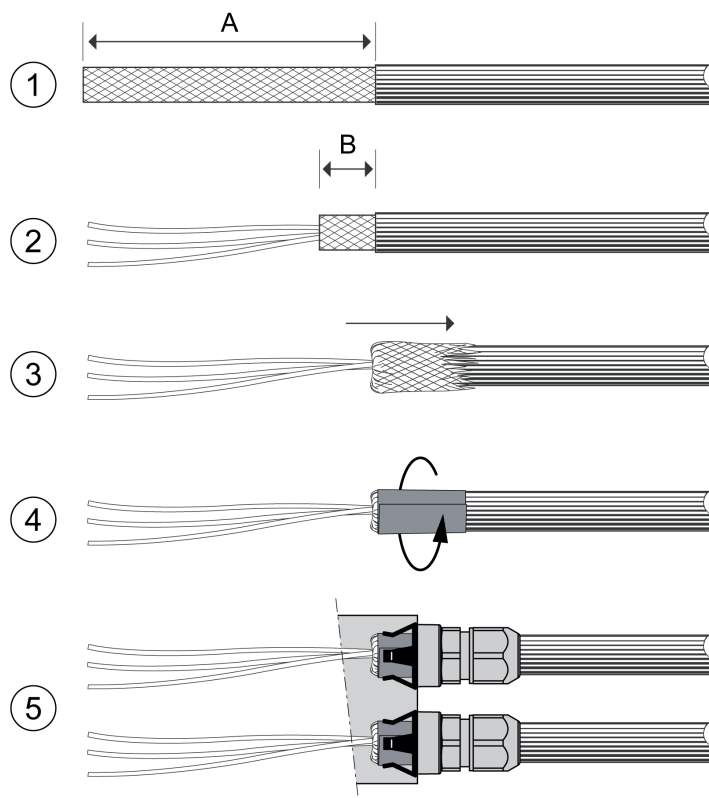
Les bornes sont admises pour des torons et des conducteurs rigides. Si possible, utilisez des embouts de câblage.

Brochage



Signal	Signification
CAN_0V	Potentiel de référence pour CAN
CAN_H	Interface CAN
CAN_L	Interface CAN

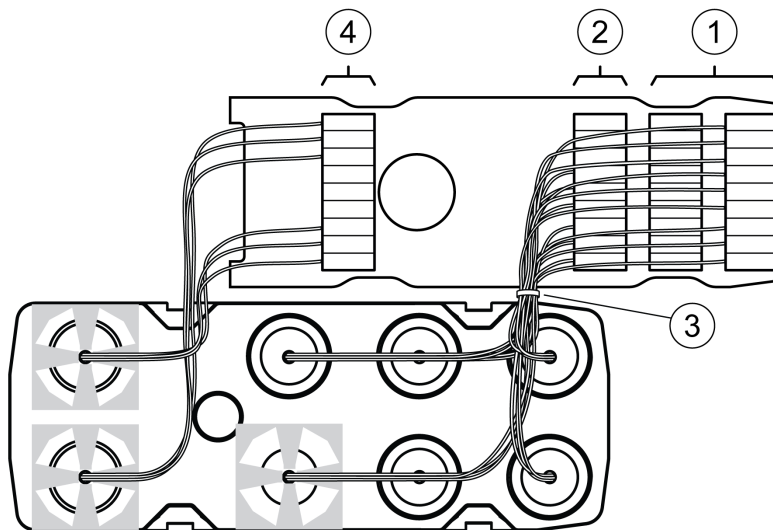
Assemblage des câbles



Longueur A	mm (in)	95 (3,74)
Longueur B	mm (in)	10 (0,39)

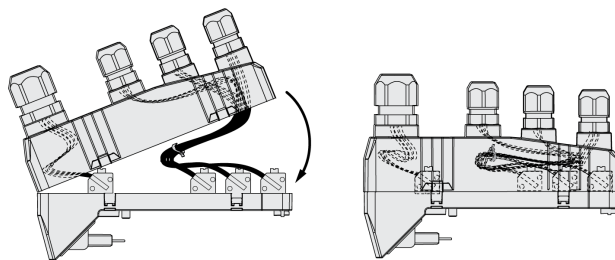
- (1) Dénudez les câbles pour X1 (IN) et X2 (OUT) de la longueur A.
- (2) Raccourcissez le blindage à la longueur B.
- (3) Glissez la tresse de blindage vers l'arrière sur la gaine du câble.
- (4) Fixez le blindage avec un film de blindage (50 x 10 mm (1,97 x 0,39 in)).
- (5) Repoussez l'écrou à compression du presse-étoupe par dessus le câble. Glissez le câble dans le presse-étoupe et serrez l'écrou à compression. Veillez à ce que le blindage soit relié avec le ressort de blindage.

Raccorder les signaux



- Dénudez les différents brins.
Utilisez des embouts de câblage.
- (1) Reliez les lignes de signal des entrées et des sorties logiques avec les bornes.
- (2) Si vous utilisez la fonction de sécurité STO, reliez les lignes de signal de la fonction de sécurité STO aux bornes.
- (3) Fixez les lignes de signal des entrées et des sorties logiques et les lignes de signalisation de la fonction de sécurité STO à l'aide d'un collier.
- (4) Reliez les signaux du bus de terrain aux bornes.
Torsadez les brins du raccordement du bus de terrain de 1 à 2 tours. Le torsadage améliore la qualité du signal, permet de conserver plus facilement les câbles dans les emplacements prévus à cet effet et de bien refermer le couvercle.

Fermeture du module E/S



- Posez les câbles dans le couvercle du module E/S.
- Fermez le couvercle du module E/S en commençant à l'extrémité des raccordements du bus du terrain. Veillez à ce qu'il n'y ait pas de câble entre les emplacements situés à proximité du raccordement du bus de terrain.
- Refermez les 4 bornes du modules.

Sous-chapitre 4.5

Vérification de l'installation

Vérification de l'installation

Contrôlez l'installation exécutée :

- Vérifiez la fixation mécanique de l'ensemble du système d'entraînement :
- Les distances prescrites sont-elles respectées ?
- Toutes les vis de fixation sont-elles serrées selon le couple de serrage prescrit ?
- Vérifiez les branchements électriques et le câblage :
 - Tous les conducteurs de protection sont-ils raccordés ?
 - Tous les fusibles présentent-ils la valeur et le type corrects ?
 - Tous les brins sont-ils raccordés ou isolés aux extrémités des câbles ?
 - Tous les câbles et connecteurs sont-ils bien branchés et correctement posés ?
 - Les verrouillages mécaniques des connecteurs sont-ils corrects et efficaces ?
 - Les lignes des signaux sont-elles correctement branchées ?
 - Les raccordements blindés nécessaires sont-ils effectués conformément à CEM ?
 - Toutes les mesures CEM sont-elles réalisées ?
- L'installation du variateur est-elle conforme à toutes prescriptions de sécurité électriques locales, régionales et nationales en matière d'implantation définitive ?
- Vérifiez si tous les capots de protection et tous les joints d'étanchéité sont correctement installés pour permettre d'obtenir le degré de protection requis.

Lors de l'utilisation de la fonction de sécurité STO et des bornes à ressort :

- Contrôlez la liaison conductrice entre le blindage du câble STO (IN) et la terre.

Chapitre 5

Mise en service

Contenu de ce chapitre

Ce chapitre contient les sous-chapitres suivants :

Sous-chapitre	Sujet	Page
5.1	Aperçu	154
5.2	Intégration du bus de terrain	160
5.3	Opérations de mise en service	163
5.4	Optimisation du régulateur avec réponse à un échelon	183
5.5	Gestion des paramètres	194

Sous-chapitre 5.1

Aperçu

Contenu de ce sous-chapitre

Ce sous-chapitre contient les sujets suivants :

Sujet	Page
Généralités	155
Préparation	158

Généralités

La fonction de sécurité STO (Safe Torque Off) ne commute pas le bus DC hors tension. La fonction de sécurité STO ne coupe que l'alimentation du moteur. La tension sur le bus DC et la tension réseau pour le variateur sont toujours appliquées.

DANGER

CHOC ÉLECTRIQUE

- N'utilisez la fonction de sécurité STO pour aucun autre but que le but prévu.
- Utilisez un commutateur approprié ne faisant pas partie du branchement de la fonction de sécurité STO pour débrancher le variateur de l'alimentation réseau.

Le non-respect de ces instructions provoquera la mort ou des blessures graves.

En raison de l'entraînement externe du moteur, des courants trop importants peuvent être réalimentés dans le variateur.

DANGER

INCENDIE DÛ À DES FORCES D'ENTRAÎNEMENT EXTERNES AGISSANT SUR LE MOTEUR

En cas d'une erreur de la classe d'erreur 3 ou 4, assurez-vous qu'aucune force d'entraînement externe ne peut agir sur le moteur.

Le non-respect de ces instructions provoquera la mort ou des blessures graves.

Des valeurs de paramètres inappropriées ou des données incompatibles peuvent déclencher des déplacements involontaires, déclencher des signaux, endommager des pièces et désactiver des fonctions de surveillance. Quelques valeurs de paramètre ou données ne sont activées qu'après un redémarrage.

AVERTISSEMENT

COMPORTEMENT NON INTENTIONNEL

- Ne démarrer le système que si personne ni aucun obstacle ne se trouve dans la zone d'exploitation.
- N'exploitez pas le système d'entraînement avec des valeurs de paramètres ou des données inconnues.
- Ne modifiez que les valeurs des paramètres dont vous comprenez la signification.
- Après la modification, procédez à un redémarrage et vérifiez les données de service et/ou les valeurs de paramètre enregistrés après la modification.
- Lors de la mise en service, des mises à jour ou de toute autre modification sur le variateur, effectuez soigneusement des tests pour tous les états de fonctionnement et les cas d'erreur.
- Vérifiez les fonctions après un remplacement du produit ainsi qu'après avoir modifié les valeurs de paramètre et/ou les données de service.

Le non-respect de ces instructions peut provoquer la mort, des blessures graves ou des dommages matériels.

Lorsque l'étage de puissance est désactivé de manière involontaire, par exemple suite à une panne de tension, des erreurs ou des fonctions, le moteur n'est plus freiné de manière contrôlée.

AVERTISSEMENT

COMPORTEMENT NON INTENTIONNEL

S'assurer qu'un déplacement non freiné ne risque pas d'occasionner des blessures ou des dommages matériels.

Le non-respect de ces instructions peut provoquer la mort, des blessures graves ou des dommages matériels.

Le serrage du frein de maintien lorsque le moteur tourne entraîne une usure rapide et une perte de la force de freinage.

AVERTISSEMENT

PERTE DE LA FORCE DE FREINAGE PAR L'USURE OU LA HAUTE TEMPÉRATURE

- Ne pas utiliser le frein de maintien comme frein de service !
- Ne pas dépasser le nombre maximal de décélérations ni l'énergie cinétique maximale lors du freinage de charges déplacées.

Le non-respect de ces instructions peut provoquer la mort, des blessures graves ou des dommages matériels.

Lors de la première utilisation du produit, il y a un risque élevé de déplacements inattendus, par exemple en raison d'un câblage erroné ou de réglages de paramètres inappropriés. Un desserrage du frein de maintien peut provoquer un déplacement involontaire comme un affaissement de la charge au niveau des axes verticaux.

AVERTISSEMENT

DÉPLACEMENT INVOLONTAIRE

- S'assurer que personne ni aucun obstacle ne se trouve dans la zone de travail pendant l'exploitation de l'installation.
- S'assurer que l'affaissement de la charge ou tout autre déplacement non intentionnel ne peut pas provoquer de phénomènes dangereux ni de dommages.
- Procéder aux premiers essais sans charge accouplée.
- S'assurer qu'un bouton-poussoir ARRÊT D'URGENCE opérationnel est accessible à toutes les personnes participant au test.
- S'attendre à des déplacements dans des directions non prévues ou à une oscillation du moteur.

Le non-respect de ces instructions peut provoquer la mort, des blessures graves ou des dommages matériels.

En cours de service, les surfaces métalliques du produit peuvent chauffer jusqu'à plus de 70 °C (158 °F).

ATTENTION

SURFACES CHAUDES

- Éviter tout contact non protégé avec les surfaces chaudes.
- Ne pas approcher de composants inflammables ou sensibles à la chaleur des surfaces chaudes.
- Procéder à un essai de fonctionnement avec charge maximale pour s'assurer que la dissipation de chaleur est suffisante.

Le non-respect de ces instructions peut provoquer des blessures ou des dommages matériels.

Différents canaux d'accès permettent d'accéder au produit. Si l'accès s'effectue simultanément par l'intermédiaire de plusieurs canaux d'accès ou en cas d'utilisation de l'accès exclusif, cela peut déclencher un comportement non intentionnel.

AVERTISSEMENT

COMPORTEMENT NON INTENTIONNEL

- S'assurer qu'en cas d'accès simultané via plusieurs canaux d'accès qu'aucune commande n'est déclenchée ou bloquée de manière involontaire.
- S'assurer qu'en cas d'utilisation de l'accès exclusif qu'aucune commande n'est déclenchée ou bloquée de manière involontaire.
- S'assurer que les canaux d'accès nécessaires sont bien disponibles.

Le non-respect de ces instructions peut provoquer la mort, des blessures graves ou des dommages matériels.

Si le variateur n'était pas raccordé à la tension réseau pendant une période prolongée, il faut conditionner les condensateurs pour obtenir leurs pleines performances avant de démarrer le moteur.

AVIS

PERFORMANCES RÉDUITES DES CONDENSATEURS

- Si le variateur n'était pas raccordé à la tension réseau pendant une durée de 24 mois ou plus, appliquez la tension réseau pendant au moins une heure avant d'activer l'étage de puissance pour la première fois.
- Si le variateur est mis en service pour la première fois, contrôlez la date de fabrication et appliquez la procédure indiquée ci-dessus si la date de fabrication remonte à plus de 24 mois dans le passé.

Le non-respect de ces instructions peut provoquer des dommages matériels.

Préparation

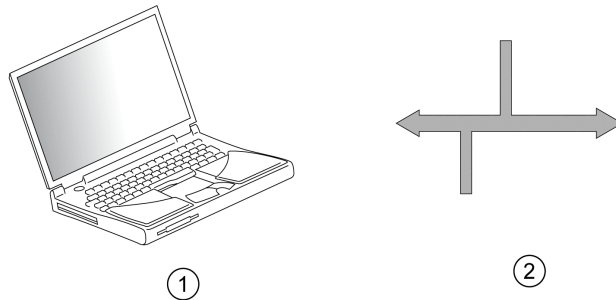
Composants requis

La mise en service nécessite les composants suivants:

- Logiciel de mise en service "Lexium DTM Library"
http://www.schneider-electric.com/en/download/document/Lexium_DTM_Library/
- Convertisseur du bus de terre (convertisseur) nécessaire au logiciel de mise en service en cas de connexion établie via l'interface de mise en service
- Fichier de description de l'appareil (EDS)
<http://www.schneider-electric.com>

Interfaces

La mise en service et le paramétrage ainsi que les tâches de diagnostic peuvent être exécutées à l'aide des interfaces suivantes :



- 1 PC avec logiciel de mise en service "Lexium DTM Library"
- 2 le bus de terrain

Il est possible de dupliquer les réglages d'appareils déjà installés. Un réglage d'appareil enregistré peut être chargé sur un appareil du même type. On peut utiliser la duplication quand on souhaite avoir les mêmes réglages sur plusieurs appareils, par exemple lors d'un remplacement d'appareils.

Logiciel de mise en service

Le logiciel de mise en service "Lexium DTM Library" propose une interface utilisateur graphique et il est utilisé pour la mise en service, le diagnostic et pour tester les réglages.

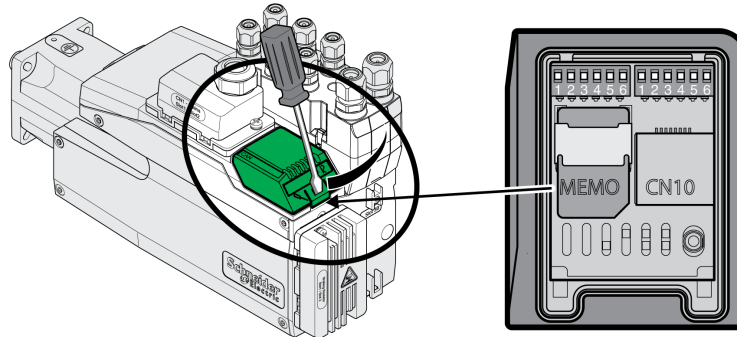
- Réglage des paramètres de boucle de régulation dans une interface graphique
- Nombreux outils de diagnostic pour l'optimisation et la maintenance
- Enregistrement longue durée pour l'analyse du comportement en marche
- Test des signaux d'entrée et de sortie
- Tracés des signaux sur l'écran
- Archivage des réglages des appareils et des enregistrements avec fonctions d'exportation pour le traitement des données

Ouverture du couvercle de l'interface de mise en service

Sous le couvercle de l'interface de mise en service, figurent :

- le commutateur DIP pour l'adresse et la vitesse de transmission de CANopen
- Lecteurs de carte pour carte mémoire (Memory Card)
- Interface de mise en service CN10

Le couvercle de l'interface de mise en service s'ouvre à l'aide d'un tournevis.



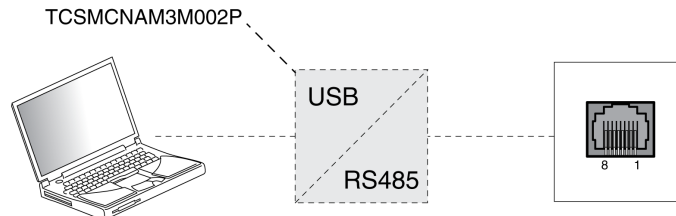
L'interface CN10 n'est pas compatible avec les appareils sans alimentation électrique individuelle.

Utilisez des câbles de brassage standard RJ45.

Le couvercle de l'interface de mise en service doit être refermé après la mise en service.

Branchement du PC

Pour la mise en service, il est possible de raccorder un PC équipé du logiciel de mise en service. Le PC est branché via un convertisseur bidirectionnel USB/RS485, voir chapitre Accessoires et pièces de rechange (*voir page 573*).



Sous-chapitre 5.2

Intégration du bus de terrain

Réglage de la vitesse de transmission et de l'adresse de l'appareil

Présentation

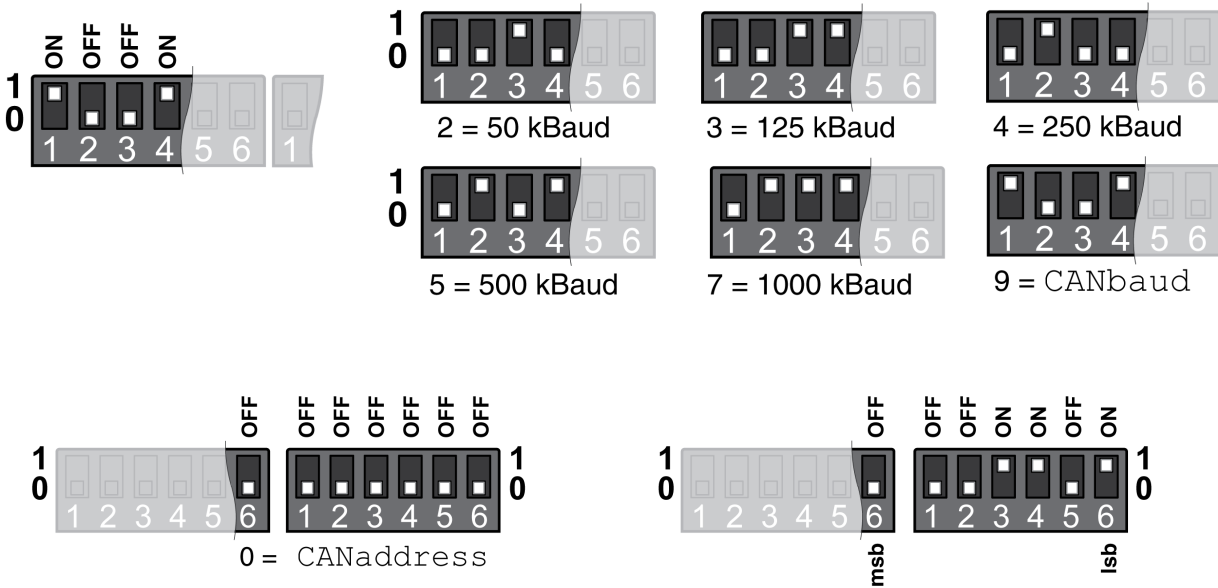
Lorsque les réglages d'usine sont actifs, vous pouvez définir l'adresse et la vitesse de transmission avec les paramètres `CANbaud` et `CANaddress`. Il est également possible de régler l'adresse et la vitesse de transmission via les commutateurs DIP situés sous le couvercle de l'interface de mise en service. Si les commutateurs DIP sont utilisés, les valeurs réglées via les paramètres ne sont pas prises en compte.

Jusqu'à 64 appareils peuvent être adressés dans un segment de réseau CAN-Bus et jusqu'à 127 dans le réseau étendu. Chaque appareil est identifié par une adresse spécifique. Le réglage d'usine de l'adresse de l'appareil est 0. Il doit être modifié. Tant que l'adresse de l'appareil est 0, le bus de terrain n'est pas initialisé. Chaque appareil doit avoir sa propre adresse de nœud, qui ne peut être attribuée qu'une fois sur le réseau. Le réglage d'usine de la vitesse de transmission est 250 kBauds. La vitesse de transmission (débit en bauds) doit être réglée de manière identique pour tous les équipements réseau.

Selon les conditions d'installation, l'accès aux commutateurs DIP de l'adresse et de la vitesse de transmission peut être difficile. Si les commutateurs DIP doivent être utilisés, il est recommandé de les régler à l'avance.

Réglage de la vitesse de transmission et de l'adresse de l'appareil à l'aide des commutateurs DIP

Réglez la vitesse de transmission et l'adresse de l'appareil à l'aide des commutateurs DIP.



Réglage de la vitesse de transmission et de l'adresse de l'appareil à l'aide des paramètres

Le commutateur DIP de la vitesse de transmission doit être réglé sur 9. Le commutateur DIP de l'adresse de l'appareil doit être réglé sur 0. Dans le cas d'autres réglages, ce sont les réglages des commutateurs DIP pour la vitesse de transmission et l'adresse de l'appareil qui sont utilisés, pas ceux des paramètres.

- Réglez la vitesse de transmission à l'aide du paramètre `CANbaud` conformément à la configuration de votre réseau.
- Réglez l'adresse de l'appareil à l'aide du paramètre `CANaddress`.

Nom du paramètre	Description	Unité Valeur minimale Réglage d'usine Valeur maximale	Type de données R/W Persistant Expert	Adresse de paramètre via bus de terrain
<code>CANbaud</code>	Vitesse de transmission CANopen 50 kBaud : 50 kBauds 125 kBaud : 125 kBauds 250 kBaud : 250 kBauds 500 kBaud : 500 kBauds 1 MBaud : 1 MBaud Les nouvelles valeurs sont prises en compte après redémarrage du produit.	- 50 250 1 000	UINT16 R/W per. -	-
<code>CANaddress</code>	Adresse CANopen (adresse de nœud) Les nouvelles valeurs sont prises en compte après redémarrage du produit.	- 1 - 127	UINT16 R/W per. -	-

Lecture des réglages des commutateurs DIP à l'aide des paramètres

Les paramètres `_DipCANbaud` et `_DipCANaddress` permettent de lire le réglage actuel des commutateurs DIP.

Nom du paramètre	Description	Unité Valeur minimale Réglage d'usine Valeur maximale	Type de données R/W Persistant Expert	Adresse de paramètre via bus de terrain
<code>_DipCANbaud</code>	Vitesse de transmission CANopen réglée via commutateur DIP 0 / not supported : le réglage est non valide 1 / not supported : le réglage est non valide 2 / 50 kBaud : 50 kBauds 3 / 125 kBaud : 125 kBauds 4 / 250 kBaud : 250 kBauds 5 / 500 kBaud : 500 kBauds 6 / not supported : le réglage est non valide 7 / 1 MBaud : 1 MBaud 8 / not supported : le réglage est non valide 9 / CANbaud : l'adresse est réglée via le paramètre <code>CANbaud</code> 10 / not supported : le réglage est non valide 11 / not supported : le réglage est non valide 12 / not supported : le réglage est non valide 13 / not supported : le réglage est non valide 14 / not supported : le réglage est non valide 15 / not supported : le réglage est non valide Les nouvelles valeurs sont prises en compte après redémarrage du produit.	- - - -	UINT16 R/- - -	CANopen 3041:10 _h Modbus 16672
<code>_DipCANaddress</code>	Adresse CANopen (adresse du nœud) réglée via commutateur DIP Les nouvelles valeurs sont prises en compte après redémarrage du produit.	- - - -	UINT16 R/- - -	-

Redémarrage du variateur

Un redémarrage du variateur est nécessaire pour valider les modifications. Après le redémarrage, le variateur est prêt.

Autres étapes

- Collez un autocollant sur l'appareil pour y noter des informations pour l'entretien, par exemple le type de bus de terrain et l'adresse de l'appareil.
- Procédez aux réglages de mise en service décrits ci-après.

Vous pouvez également enregistrer vos réglages sur une carte mémoire. N'utilisez que les cartes mémoires fournies en tant qu'accessoires, voir le chapitre Cartes mémoires (*voir page 575*).

Sous-chapitre 5.3

Opérations de mise en service

Contenu de ce sous-chapitre

Ce sous-chapitre contient les sujets suivants :

Sujet	Page
Définir les valeurs limites	164
Entrées et sorties logiques	166
Vérifier les signaux des fins de course	167
Contrôle de la fonction de sécurité STO	168
Frein de maintien (option)	169
Vérifier la direction du déplacement	171
Régler les paramètres du codeur	173
Régler les paramètres pour la résistance de freinage	176
Autoréglage	178
Réglages étendus pour l'autoréglage.	181

Définir les valeurs limites

Réglage des valeurs limites

Calculer les valeurs limites appropriées sur la base de la configuration de l'installation et des caractéristiques du moteur. Tant que le moteur est exploité sans charge, il n'est pas nécessaire de modifier les pré-réglages.

Current Limitation

Le paramètre `CTRL_I_max` permet d'adapter le courant de moteur maximal.

Le courant du moteur maximal pour la fonction "Quick Stop" est limité par le paramètre `LIM_I_maxQSTP` et pour la fonction "Halt" par le paramètre `LIM_I_maxHalt`.

- Définir le courant de moteur maximal via le paramètre `CTRL_I_max`.
- Via le paramètre `LIM_I_maxQSTP`, définir le courant du moteur maximal pour la fonction "Quick Stop".
- À l'aide du paramètre `LIM_I_maxHalt`, définir le courant du moteur maximal pour la fonction "Halt".

Pour les fonctions "Quick Stop" et "Halt", il est possible d'arrêter le moteur par l'intermédiaire d'une rampe de décélération ou du courant maximal.

À l'aide des données moteur et des données spécifiques appareil, l'appareil limite le courant maximal admissible. La valeur est également limitée en cas de saisie d'une valeur trop élevée du courant maximal dans le paramètre `CTRL_I_max`.

Nom du paramètre	Description	Unité Valeur minimale Réglage d'usine Valeur maximale	Type de données R/W Persistant Expert	Adresse de paramètre via bus de terrain
<code>CTRL_I_max</code>	<p>Limitation de courant</p> <p>En cours de fonctionnement, la limitation de courant est la plus petite des valeurs suivantes :</p> <ul style="list-style-type: none"> - <code>CTRL_I_max</code> - <code>_M_I_max</code> - <code>_PS_I_max</code> <p>- limitation de courant via entrée logique</p> <p>Les limitations résultant de la surveillance I2t sont également prises en compte.</p> <p>Par défaut : <code>_PS_I_max</code> à une fréquence MLI de 8 kHz et une tension réseau de 230/480 V Par incréments de 0,01 A_{rms}.</p> <p>Les nouvelles valeurs sont prises en compte immédiatement.</p>	A_{rms} 0,00 - 463,00	UINT16 R/W per. -	CANopen 3011:C _h Modbus 4376
<code>LIM_I_maxQSTP</code>	<p>Courant pour Quick Stop</p> <p>Cette valeur est limitée uniquement par les valeurs minimale et maximale de la plage du paramètre (pas de limitation de la valeur par le moteur/étage de puissance)</p> <p>Dans le cas d'un Quick Stop, la limitation de courant (<code>_Imax_act</code>) correspond à la plus petite des valeurs suivantes :</p> <ul style="list-style-type: none"> - <code>LIM_I_maxQSTP</code> - <code>_M_I_max</code> - <code>_PS_I_max</code> <p>D'autres limitations de courant résultant de la surveillance I2t sont également prises en compte lors d'un Quick Stop.</p> <p>Par défaut : <code>_PS_I_max</code> à une fréquence MLI de 8 kHz et une tension réseau de 230/480 V Par incréments de 0,01 A_{rms}.</p> <p>Les nouvelles valeurs sont prises en compte immédiatement.</p>	A_{rms} - - -	UINT16 R/W per. -	CANopen 3011:D _h Modbus 4378

Nom du paramètre	Description	Unité Valeur minimale Réglage d'usine Valeur maximale	Type de données R/W Persistant Expert	Adresse de paramètre via bus de terrain
LIM_I_maxHalt	<p>Courant pour Arrêt</p> <p>Cette valeur est limitée uniquement par les valeurs minimale et maximale de la plage du paramètre (pas de limitation de la valeur par le moteur/étage de puissance)</p> <p>Dans le cas d'un Halt, la limitation de courant (I_{max_act}) correspond à la plus petite des valeurs suivantes :</p> <ul style="list-style-type: none"> - LIM_I_maxHalt - M_{I_max} - PS_{I_max} <p>D'autres limitations de courant résultant de la surveillance I2t sont également prises en compte lors d'un Halt.</p> <p>Par défaut : PS_{I_max} à une fréquence MLI de 8 kHz et une tension réseau de 230/480 V Par incréments de 0,01 A_{rms}.</p> <p>Les nouvelles valeurs sont prises en compte immédiatement.</p>	A_{rms} - - -	UINT16 R/W per. -	CANopen 3011: E_h Modbus 4380

Velocity Limitation

Le paramètre CTRL_v_max permet de limiter la vitesse maximale du moteur.

- Définir la vitesse maximale du moteur à l'aide du paramètre CTRL_v_max.

Nom du paramètre	Description	Unité Valeur minimale Réglage d'usine Valeur maximale	Type de données R/W Persistant Expert	Adresse de paramètre via bus de terrain
CTRL_v_max	<p>Limitation de la vitesse</p> <p>En cours de fonctionnement, la limitation de la vitesse réelle est la plus petite des valeurs suivantes :</p> <ul style="list-style-type: none"> - CTRL_v_max - M_{n_max} - limitation de la vitesse via entrée logique <p>Les nouvelles valeurs sont prises en compte immédiatement.</p>	usr_v 1 13 200 2 147 483 647	UINT32 R/W per. -	CANopen 3011:10 _h Modbus 4384

Entrées et sorties logiques

L'appareil dispose d'entrées et de sorties configurables. Vous trouverez de plus amples informations au chapitre Entrées et sorties logiques (*voir page 223*).

Il est possible d'indiquer les états des signaux des entrées et des sorties logiques par l'intermédiaire du bus de terrain du logiciel de mise en service.

le bus de terrain

Les états des signaux sont affichés codés en bits dans le paramètre `_IO_act`. Les valeurs "1" et "0" correspondant à l'état de signal de l'entrée ou de la sortie.

Nom du paramètre	Description	Unité Valeur minimale Réglage d'usine Valeur maximale	Type de données R/W Persistant Expert	Adresse de paramètre via bus de terrain
<code>_IO_act</code>	État physique des entrées logique et sorties logiques Octet de poids faible : Bit 0 : DI0 Bit 1 : DI1 Bit 2 : DI2 Bit 3 : DI3 Octet de poids fort : Bit 8 : DQ0 Bit 9 : DQ1	- - - -	UINT16 R/- - -	CANopen 3008:1 _h Modbus 2050
<code>_IO_DI_act</code>	État des entrées logiques Affectation des bits : Bit 0 : DI0 Bit 1 : DI1 Bit 2 : DI2 Bit 3 : DI3	- - - -	UINT16 R/- - -	CANopen 3008:F _h Modbus 2078
<code>_IO_DQ_act</code>	État des sorties logiques Affectation des bits : Bit 0 : DQ0 Bit 1 : DQ1	- - - -	UINT16 R/- - -	CANopen 3008:10 _h Modbus 2080
<code>_IO_STO_act</code>	Etat des entrées pour la fonction de sécurité STO Codage des différents signaux : Bit 0 : STO_A Bit 1 : STO_B	- - - -	UINT16 R/- - -	CANopen 3008:26 _h Modbus 2124

Vérifier les signaux des fins de course

L'utilisation de fins de course peut offrir une certaine protection contre les dangers (par ex. choc sur la butée mécanique suite à des valeurs de consigne erronées).

AVERTISSEMENT

PERTE DE COMMANDE

- Installer des fins de course si votre analyse du risque démontre que des fins de course sont requises dans votre application.
- S'assurer que les fins de course sont correctement raccordées.
- S'assurer que les fins de course sont montées avant la butée mécanique à une distance garantissant une distance de freinage suffisante.
- Veiller au paramétrage et au fonctionnement corrects des fins de course.

Le non-respect de ces instructions peut provoquer la mort, des blessures graves ou des dommages matériels.

- Configurez les fins de course de manière à ce que le moteur ne puisse pas aller au-delà.
- Activez les fins de course à la main.
Si un message d'erreur s'affiche, les fins de course ont été déclenchées.

La validation des fins de course et le réglage des contacts à ouverture ou fermeture sont modifiés à l'aide de paramètres, voir le chapitre Fins de course ([voir page 362](#)).

Contrôle de la fonction de sécurité STO

Opération avec fonction de sécurité STO

Si vous voulez utiliser la fonction de sécurité STO, exécutez les étapes suivantes :

- Pour empêcher tout redémarrage non intentionnel du moteur après le rétablissement de la tension, le paramètre `IO_AutoEnable` doit être réglé sur "off". Assurez-vous que le paramètre `IO_AutoEnable` est bien réglé sur "off".

Coupez l'alimentation électrique.

- Vérifiez si les lignes de signal sont séparées les unes des autres aux entrées `STO_A` et `STO_B`. Les deux lignes de signal ne doivent présenter aucune liaison électrique.

Enclenchez l'alimentation électrique.

- Activez l'étage de puissance sans lancer un mouvement de moteur.
- Déclenchez la fonction de sécurité STO.
Si l'étage de puissance est maintenant désactivé et que le message d'erreur 1300 s'affiche, c'est la fonction de sécurité STO a été déclenchée.
Si un autre message d'erreur s'affiche, la fonction de sécurité STO n'a pas été déclenchée.
- Consignez tous les tests des fonctions de sécurité dans votre rapport de réception.

Exploitation sans fonction de sécurité STO

Les modules E/S avec connecteurs industriels sont disponibles sans fonction de sécurité STO.

En cas d'utilisation d'un module E/S avec bornes à ressort :

- Assurez-vous que les entrées `STO_A` et `STO_B` sont reliées à +24VDC.
Vous trouverez d'autres détails au chapitre Raccordement de la fonction de sécurité STO (*voir page 145*).

Frein de maintien (option)

Frein de maintien

Le rôle du frein de maintien dans le moteur est de conserver la position du moteur lorsque l'étage de puissance est désactivé. Le frein de maintien n'assure pas une fonction de sécurité et n'est pas un frein de service.

AVERTISSEMENT

DÉPLACEMENT D'AXE NON INTENTIONNEL

- Ne pas utiliser le frein de maintien comme mesure de sécurité.
- Utiliser uniquement des freins externes certifiés.

Le non-respect de ces instructions peut provoquer la mort, des blessures graves ou des dommages matériels.

Ouverture du frein de maintien

Lors de l'activation de l'étage de puissance, le moteur est alimenté en courant. Une fois que le moteur est alimenté en courant, le frein de maintien est automatiquement ouvert.

L'ouverture du frein de maintien prend un certain temps. Ce délai est enregistré dans la plaque signalétique électronique du moteur. C'est uniquement après expiration de cette temporisation que s'effectue le passage à l'état de fonctionnement **6 Operation Enabled**.

Serrage du frein de maintien

Lors de la désactivation de l'étage de puissance, le frein de maintien est automatiquement serré.

Néanmoins, le serrage du frein de maintien nécessite un certain temps. Ce délai est enregistré dans la plaque signalétique électronique du moteur. Pendant cette temporisation, le moteur reste alimenté en courant.

De plus amples informations sur le comportement du frein de maintien en cas de déclenchement de la fonction de sécurité STO sont disponibles au chapitre Fonction de sécurité STO ("Safe Torque Off") (*voir page 68*).

Ouverture manuelle du frein de maintien

Pour le réglage mécanique, il peut s'avérer nécessaire de changer ou de déplacer la position du moteur à la main.

Le desserrage manuel du frein de maintien est uniquement possible dans les états de fonctionnement **3 Switch On Disabled**, **4 Ready To Switch On** ou **9 Fault**.

Lors de la première utilisation du produit, il y a un risque élevé de déplacements inattendus, par exemple en raison d'un câblage erroné ou de réglages de paramètres inappropriés. Un desserrage du frein de maintien peut provoquer un déplacement involontaire comme un affaissement de la charge au niveau des axes verticaux.

AVERTISSEMENT

DÉPLACEMENT INVOLONTAIRE

- S'assurer que personne ni aucun obstacle ne se trouve dans la zone de travail pendant l'exploitation de l'installation.
- S'assurer que l'affaissement de la charge ou tout autre déplacement non intentionnel ne peut pas provoquer de phénomènes dangereux ni de dommages.
- Procéder aux premiers essais sans charge accouplée.
- S'assurer qu'un bouton-poussoir ARRÊT D'URGENCE opérationnel est accessible à toutes les personnes participant au test.
- S'attendre à des déplacements dans des directions non prévues ou à une oscillation du moteur.

Le non-respect de ces instructions peut provoquer la mort, des blessures graves ou des dommages matériels.

Fermeture manuelle du frein de maintien

Pour tester le frein de maintien, il peut s'avérer nécessaire de fermer manuellement le frein de maintien. La fermeture manuelle du frein de maintien est uniquement possible avec le moteur à l'arrêt. Lorsque l'étage de puissance est activé alors que le frein de maintien est fermé manuellement, le frein de maintien reste fermé. La fermeture manuelle du frein de maintien est prioritaire par rapport à la ouverture automatique et manuelle du frein de maintien. En cas de démarrage d'un déplacement alors que le frein de maintien est fermé, une usure risque de s'ensuire.

AVIS

USURE DU FREIN ET PERTE DE LA FORCE DE FREINAGE

- Une fois que le frein de maintien est fermé, assurez-vous que le moteur ne produit pas plus de couple que le couple de maintien du frein de maintien.
- N'utilisez la fermeture manuelle du frein de maintien que pour tester le frein de maintien.

Le non-respect de ces instructions peut provoquer des dommages matériels.

Avec la version ≥V01.06 du micrologiciel, il est possible de fermer manuellement le frein de maintien.

Ouvrir le frein de maintien manuellement via l'entrée de signal

Afin de pouvoir ouvrir manuellement le frein de maintien via une entrée de signal, la fonction d'entrée de signaux "Release Holding Brake" doit être paramétrée, voir chapitre Entrées et sorties logiques (*voir page 223*).

Ouvrir ou fermer manuellement le frein de maintien via le bus de terrain

Le paramètre BRK_release permet de desserrer manuellement le frein de maintien via le bus de terrain.

Nom du paramètre	Description	Unité Valeur minimale Réglage d'usine Valeur maximale	Type de données R/W Persistant Expert	Adresse de paramètre via bus de terrain
BRK_release	<p>Mode manuel du frein de maintien 0 / Automatic : traitement automatique 1 / Manual Release : ouverture manuelle du frein de maintien 2 / Manual Application : fermeture manuelle du frein de maintien Le frein de maintien peut être ouvert ou fermé manuellement.</p> <p>Le frein de maintien ne peut être ouvert ou fermé manuellement que dans les modes opératoires "Switch On Disabled", "Ready To Switch On" ou "Fault".</p> <p>Si vous avez fermé le frein de maintien manuellement et que vous souhaitez l'ouvrir manuellement, vous devez d'abord régler ce paramètre sur "Automatic", puis le régler sur "Manual Release". Les nouvelles valeurs sont prises en compte immédiatement.</p>	- 0 0 2	UINT16 R/W - -	CANopen 3008:Ah Modbus 2068

Vérifier la direction du déplacement

Définition de la direction du déplacement

Sur les moteurs rotatifs, la direction du déplacement est définie conformément à la norme CEI 61800-7-204 : la direction positive correspond à la rotation de l'arbre du moteur dans le sens des aiguilles d'une montre, lorsque l'on regarde le moteur du côté de l'arbre de sortie.

Il est important de se conformer à la norme de direction CEI 61800-7-204 dans votre application, car celle-ci sert de fondement à la logique et aux méthodologies opérationnelles de nombreux blocs fonction de déplacement, conventions de programmation, et appareils conventionnels et de sécurité.

⚠ AVERTISSEMENT
DÉPLACEMENT NON INTENTIONNEL DÙ À UNE INVERSION DES PHASES MOTEUR
Ne pas intervertir les phases moteur.
Le non-respect de ces instructions peut provoquer la mort, des blessures graves ou des dommages matériels.

Si, dans votre application, une inversion de la direction du déplacement s'avère nécessaire, vous pouvez paramétrer la direction du déplacement.

La direction du déplacement peut être contrôlée en engageant un déplacement.

Vérifier la direction du déplacement via le logiciel de mise en service

L'alimentation en tension est établie.

- Activez l'étage de puissance.
- Passez au mode opératoire Jog.
- Déclenchez un déplacement dans la direction positive au moyen du bouton ">".
Le déplacement s'effectue dans la direction positive.
- Déclenchez un déplacement dans la direction négative au moyen du bouton "<".
Le déplacement s'effectue dans la direction négative.

Vérifier la direction du déplacement via les entrées de signaux

Les fonctions d'entrée de signaux "Jog Positive With Enable" et "Jog Negative With Enable" activent l'étage de puissance, démarrent le mode opératoire Jog et déclenchent un déplacement dans la direction positive ou négative.

Les fonctions d'entrée de signaux "Jog Positive With Enable" et "Jog Negative With Enable" doivent être paramétrées, voir chapitre Entrées et sorties logiques (*voir page 223*).

L'alimentation en tension est établie.

- À l'aide de la fonction d'entrée de signaux "Jog Positive With Enable", déclenchez un déplacement dans la direction positive.
Le déplacement s'effectue dans la direction positive.
- À l'aide de la fonction d'entrée de signaux "Jog Negative With Enable", déclenchez un déplacement dans la direction négative.
Le déplacement s'effectue dans la direction négative.

Modifier la direction du déplacement

Il est possible d'inverser la direction du déplacement.

- L'inversion de la direction du déplacement est désactivée :
En présence de valeurs cibles positives, le déplacement s'effectue dans la direction positive.
- L'inversion de la direction du déplacement est activée :
En présence de valeurs cibles positives, le déplacement s'effectue dans la direction négative.

On utilise le paramètre `InvertDirOfMove` pour inverser la direction du déplacement.

Nom du paramètre	Description	Unité Valeur minimale Réglage d'usine Valeur maximale	Type de données R/W Persistant Expert	Adresse de paramètre via bus de terrain
<code>InvertDirOfMove</code>	<p>Inversion de la direction du déplacement</p> <p>0 / Inversion Off : inversion de la direction du déplacement inactive</p> <p>1 / Inversion On : inversion de la direction du déplacement active</p> <p>La fin de course atteinte lors d'un déplacement dans la direction positive doit être raccordée à l'entrée de la fin de course positive et vice versa.</p> <p>Une modification de ce réglage n'est possible que lorsque l'étage de puissance est désactivé.</p> <p>Les nouvelles valeurs sont prises en compte après redémarrage du produit.</p>	- 0 0 1	UINT16 R/W per. -	CANopen 3006:C _n Modbus 1560

Régler les paramètres du codeur

Lors du démarrage, l'appareil lit la position absolue du moteur dans le codeur. Le paramètre `_p_absENC` permet d'afficher la position absolue.

Nom du paramètre	Description	Unité Valeur minimale Réglage d'usine Valeur maximale	Type de données R/W Persistant Expert	Adresse de paramètre via bus de terrain
<code>_p_absENC</code>	Position absolue rapportée à la plage de travail du codeur Cette valeur correspond à la position du module de la plage du codeur absolu.	usr_p - - -	UINT32 R/- - -	CANopen 301E:F _n Modbus 7710

Plage de travail du codeur

La plage de travail du codeur monotour comprend 131072 incréments par rotation.

La plage de travail du codeur multitour comprend 4096 tours comportant 131072 incréments chacune.

Dépassement négatif de la position absolue

Si un moteur rotatif tourne dans la direction négative à partir de la position absolue 0, le codeur effectue un dépassement négatif de sa position absolue. Par contre, la position instantanée continue de compter dans le sens mathématique et fournit une valeur de position négative. Après l'arrêt et le démarrage, la position instantanée ne correspond plus à la valeur négative de position mais à la position absolue du codeur.

Les possibilités suivantes sont disponibles pour adapter la position absolue du codeur :

- Ajustement de la position absolue
- Décalage de la plage de travail

Ajustement de la position absolue

Lorsque le moteur est à l'arrêt, la nouvelle position absolue du moteur peut être définie sur la position mécanique actuelle du moteur via la paramètre `ENC1_adjustment`.

L'ajustement de la position absolue provoque également un décalage de la position de l'impulsion d'indexation.

- Régler la position absolue au niveau de la limite mécanique négative sur une valeur de position supérieure à 0. Les déplacements resteront alors à l'intérieur de la plage permanente du codeur.

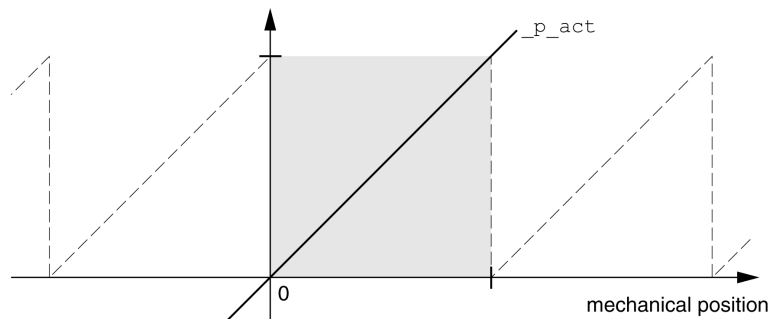
Nom du paramètre	Description	Unité Valeur minimale Réglage d'usine Valeur maximale	Type de données R/W Persistant Expert	Adresse de paramètre via bus de terrain
ENC1_adjustment	<p>Ajustement de la position absolue du codeur 1 La plage de valeurs dépend du type de codeur.</p> <p>Codeur monotour : 0 ... x-1</p> <p>Codeur multitour : 0 ... (4096*x)-1</p> <p>Codeur monotour (décalé avec le paramètre ShiftEncWorkRang) : -(x/2) ... (x/2)-1</p> <p>Codeur multitour (décalé avec le paramètre ShiftEncWorkRang) : -(2048*x) ... (2048*x)-1</p> <p>Définition de 'x' : position maximale pour une rotation du codeur en unités-utilisateur. Avec la mise à l'échelle par défaut, cette valeur est de 16384.</p> <p>Si le traitement doit se faire avec inversion de la direction, celle-ci doit être paramétrée avant de définir la position du codeur.</p> <p>Après l'accès en écriture, patienter au moins 1 seconde avant que le variateur ne puisse être mis hors tension.</p> <p>Les nouvelles valeurs sont prises en compte après redémarrage du produit.</p>	usr_p - - -	INT32 R/W - -	CANopen 3005:16 _h Modbus 1324

Décalage de la plage de travail

Le paramètre `ShiftEncWorkRang` permet de décaler la plage de travail.

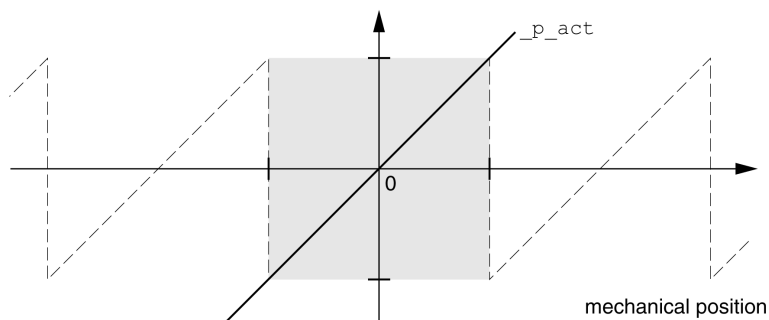
La plage de travail sans décalage englobe :

Codeur simple tour	0 ... 131071 incréments
Codeur Multiturn	0 ... 4095 tours



La plage de travail avec décalage englobe :

Codeur simple tour	-65 536 ... 65 535 incréments
Codeur Multiturn	-2 048 ... 2 047 tours



Nom du paramètre	Description	Unité Valeur minimale Réglage d'usine Valeur maximale	Type de données R/W Persistant Expert	Adresse de paramètre via bus de terrain
<code>ShiftEncWorkRang</code>	<p>Décalage de la plage de travail du codeur</p> <p>0 / Off: décalage inactif</p> <p>1 / On: décalage actif</p> <p>Après l'activation de la fonction de décalage, la plage de positions du codeur est décalée de moitié de la plage.</p> <p>Exemple pour la plage de positions d'un codeur multitour avec 4096 rotations :</p> <p>Valeur 0: Les valeurs de positions sont entre 0 ... 4096 rotations.</p> <p>Valeur 1 : Les valeurs de positions sont entre -2 048 et 2 048 rotations.</p> <p>Les nouvelles valeurs sont prises en compte après redémarrage du produit.</p>	- 0 0 1	UINT16 R/W per. -	CANopen 3005:21 _h Modbus 1346

Régler les paramètres pour la résistance de freinage

Une résistance de freinage insuffisamment dimensionnée peut entraîner une surtension sur le bus DC. En cas de surtension sur le bus DC, l'étage de puissance est désactivé. Le moteur n'est plus décéléré de manière active.

⚠ AVERTISSEMENT
COMPORTEMENT NON INTENTIONNEL
<ul style="list-style-type: none"> • Procéder à un essai de fonctionnement avec charge maximale pour s'assurer que la résistance de freinage est suffisamment dimensionnée. • S'assurer que les paramètres pour la résistance de freinage sont correctement réglés. <p>Le non-respect de ces instructions peut provoquer la mort, des blessures graves ou des dommages matériels.</p>

En cours de service, la résistance de freinage peut chauffer jusqu'à plus de 250 °C (482 °F).

⚠ AVERTISSEMENT
SURFACES CHAUDES
<ul style="list-style-type: none"> • S'assurer qu'absolument aucun contact avec la résistance de freinage chaude n'est possible. • Ne pas approcher de composants inflammables ou sensibles à la chaleur de la résistance de freinage. • Procéder à un essai de fonctionnement avec charge maximale pour s'assurer que la dissipation de chaleur est suffisante. <p>Le non-respect de ces instructions peut provoquer la mort, des blessures graves ou des dommages matériels.</p>

Si vous utilisez une résistance de freinage externe, exécutez les étapes suivantes :

- Réglez le paramètre RESint_ext sur "External Braking Resistor".
- Réglez les paramètres RESext_P, RESext_R et RESext_ton.

Vous trouverez de plus amples informations au chapitre Dimensionnement de la résistance de freinage (*voir page 62*).

Si la puissance régénérée devient supérieure à la puissance susceptible d'être absorbée par la résistance de freinage, un message d'erreur est émis et l'étage de puissance est désactivé.

Nom du paramètre	Description	Unité Valeur minimale Réglage d'usine Valeur maximale	Type de données R/W Persistant Expert	Adresse de paramètre via bus de terrain
RESint_ext	Sélection du type de résistance de freinage 0 / Standard Braking Resistor : résistance de freinage standard 1 / External Braking Resistor : résistance de freinage externe 2 / Reserved : réservé Une modification de ce réglage n'est possible que lorsque l'étage de puissance est désactivé. Les nouvelles valeurs seront prises en compte après la prochaine activation de l'étage de puissance.	- 0 0 2	UINT16 R/W per. -	CANopen 3005:9 _h Modbus 1298
RESext_P	Puissance nominale de la résistance de freinage externe Une modification de ce réglage n'est possible que lorsque l'étage de puissance est désactivé. Les nouvelles valeurs seront prises en compte après la prochaine activation de l'étage de puissance.	W 1 10 32 767	UINT16 R/W per. -	CANopen 3005:12 _h Modbus 1316

Nom du paramètre	Description	Unité Valeur minimale Réglage d'usine Valeur maximale	Type de données R/W Persistant Expert	Adresse de paramètre via bus de terrain
REsExt_R	Valeur de résistance de la résistance de freinage externe La valeur minimale dépend de l'étage de puissance. Par incréments de 0,01 Ω. Une modification de ce réglage n'est possible que lorsque l'étage de puissance est désactivé. Les nouvelles valeurs seront prises en compte après la prochaine activation de l'étage de puissance.	Ω 0,00 100,00 327,67	UINT16 R/W per. -	CANopen 3005:13 _h Modbus 1318
REsExt_ton	Temps d'activation max. admissible de la résistance de freinage Une modification de ce réglage n'est possible que lorsque l'étage de puissance est désactivé. Les nouvelles valeurs seront prises en compte après la prochaine activation de l'étage de puissance.	ms 1 1 30 000	UINT16 R/W per. -	CANopen 3005:11 _h Modbus 1314

Autoréglage

Lors de l'autoréglage, le moteur est déplacé pour régler les boucles de régulation. Des paramètres erronés peuvent provoquer des déplacements non intentionnels ou l'inactivation des fonctions de surveillance.

AVERTISSEMENT

DÉPLACEMENT INVOLONTAIRE

- Ne démarrer le système que si personne ni aucun obstacle ne se trouve dans la zone d'exploitation.
- Assurez-vous que les valeurs pour les paramètres `AT_dir` et `AT_dis_usr` (`AT_dis`) ne dépassent pas la plage de déplacement disponible.
- Assurez-vous que les plages de déplacement paramétrées dans votre logique d'application pour le déplacement mécanique sont disponibles.
- Pour les calculs de la plage de déplacement disponible, tenez également compte du trajet pour la rampe de décélération en cas d'arrêt d'urgence.
- Assurez-vous que les paramètres pour un Quick Stop sont correctement réglés.
- Assurez-vous que les fins de course fonctionnent correctement.
- Assurez-vous qu'un bouton-poussoir d'arrêt d'urgence opérationnel est accessible à toutes les personnes effectuant des travaux de tous types sur cet appareil.

Le non-respect de ces instructions peut provoquer la mort, des blessures graves ou des dommages matériels.

Autoréglage

L'autoréglage détermine le couple de frottement en tant que couple de charge à action constante et prend en compte ce dernier dans le calcul du moment d'inertie du système global.

Les facteurs externes, tels qu'une charge appliquée au moteur, sont pris en compte. L'autoréglage permet d'optimiser les paramètres pour les réglages du régulateur, voir chapitre Optimisation du régulateur avec réponse à un échelon (*voir page 183*).

L'autoréglage est également compatible avec les axes verticaux.

Méthodes

Le réglage de la régulation d'entraînement peut s'effectuer de trois manières différentes :

- Easy Tuning : automatiquement - un autoréglage est effectué sans intervention de l'utilisateur. Pour la plupart des applications, l'accord automatique du régulateur donne un résultat de bonne qualité et très dynamique.
- Comfort Tuning : semi-automatique - accord automatique du régulateur assisté de l'utilisateur. Les paramètres pour la direction ou les paramètres pour l'amortissement peuvent être prédéfinis par l'utilisateur.
- Manuel : l'utilisateur peut régler et adapter les valeurs du régulateur par l'intermédiaire des paramètres correspondants. Mode Expert.

Fonction

Lors de l'autoréglage, le moteur est activé et de petits déplacements sont effectués. L'émission de bruits et les vibrations mécaniques de l'installation sont usuelles.

Si vous souhaitez procéder à un Easy-Tuning, aucun autre paramètre ne doit être réglé. Si vous souhaitez effectuer un Comfort-Tuning, il faut régler les paramètres `AT_dir`, `AT_dis_usr` (`AT_dis`) et `AT_mechanics` en fonction de votre installation.

Le paramètre `AT_Start` permet de démarrer l'Easy-Tuning ou le Comfort-Tuning.

- Lancez l'autoréglage avec le logiciel de mise en service.
- Enregistrez les nouvelles valeurs sur l'EEPROM par l'intermédiaire du logiciel de mise en service. Le produit dispose de 2 blocs de paramètres de boucle de régulation paramétrables distincts. Les valeurs déterminées lors d'un autoréglage pour les paramètres de boucle de régulation sont enregistrées dans le bloc de paramètres de boucle de régulation 1.

Si l'autoréglage est annulé par un message d'erreur, les valeurs par défaut sont enregistrées. Changez la position mécanique et redémarrez l'autoréglage. Si vous voulez vérifier la cohérence des valeurs calculées, vous pouvez les afficher, voir aussi chapitre Réglages étendus pour l'autoréglage (voir page 181).

Nom du paramètre	Description	Unité Valeur minimale Réglage d'usine Valeur maximale	Type de données R/W Persistant Expert	Adresse de paramètre via bus de terrain
AT_dir	<p>Direction du déplacement pour l'autoréglage</p> <p>1 / Positive Negative Home : tout d'abord direction positive, puis direction négative avec retour sur la position initiale</p> <p>2 / Negative Positive Home : tout d'abord direction négative, puis direction positive avec retour sur la position initiale</p> <p>3 / Positive Home : uniquement direction positive avec retour sur la position initiale</p> <p>4 / Positive : uniquement direction positive sans retour sur la position initiale</p> <p>5 / Negative Home : uniquement direction négative avec retour sur la position initiale</p> <p>6 / Negative : uniquement direction négative sans retour sur la position initiale</p> <p>Les nouvelles valeurs seront prises en compte au prochain mouvement de moteur.</p>	- 1 1 6	UINT16 R/W - -	CANopen 302F:4 _h Modbus 12040
AT_dis_usr	<p>Plage de déplacement pour auto-réglage</p> <p>Plage de déplacement dans laquelle l'opération d'optimisation automatique des paramètres de boucle de régulation est exécutée. La zone est entrée par rapport à la position instantanée.</p> <p>En cas de "Déplacement uniquement dans une direction" (paramètre AT_dir), la plage de déplacement indiquée est utilisée pour chacune des étapes d'optimisation. Le déplacement correspond typiquement à 20 fois la valeur, mais il n'est pas limité.</p> <p>La valeur minimale, le réglage d'usine et la valeur maximale dépendent du facteur de mise à l'échelle.</p> <p>Les nouvelles valeurs seront prises en compte au prochain mouvement de moteur.</p>	usr_p 1 32 768 2 147 483 647	INT32 R/W - -	CANopen 302F:12 _h Modbus 12068
AT_dis	<p>Plage de déplacement pour auto-réglage</p> <p>Plage de déplacement dans laquelle l'opération d'optimisation automatique des paramètres de boucle de régulation est exécutée. La zone est entrée par rapport à la position instantanée.</p> <p>En cas de "Déplacement uniquement dans une direction" (paramètre AT_dir), la plage de déplacement indiquée est utilisée pour chacune des étapes d'optimisation. Le déplacement correspond typiquement à 20 fois la valeur, mais il n'est pas limité.</p> <p>La valeur peut être entrée en unités-utilisateur à l'aide du paramètre AT_dis_usr.</p> <p>Par incréments de 0,1 tour.</p> <p>Les nouvelles valeurs seront prises en compte au prochain mouvement de moteur.</p>	Tour 1,0 2,0 999,9	UINT32 R/W - -	CANopen 302F:3 _h Modbus 12038

Nom du paramètre	Description	Unité Valeur minimale Réglage d'usine Valeur maximale	Type de données R/W Persistant Expert	Adresse de paramètre via bus de terrain
AT_mechanical	Type de couplage du système 1 / Direct Coupling : couplage direct 2 / Belt Axis : axe à courroie crantée 3 / Spindle Axis : axe à vis à bille Les nouvelles valeurs seront prises en compte au prochain mouvement de moteur.	- 1 2 3	UINT16 R/W - -	CANopen 302F:E _h Modbus 12060
AT_start	Démarrage de l'auto-réglage Valeur 0 : Terminer Valeur 1 : Activer EasyTuning Valeur 2 : Activer ComfortTuning Les nouvelles valeurs sont prises en compte immédiatement.	- 0 - 2	UINT16 R/W - -	CANopen 302F:1 _h Modbus 12034

Réglages étendus pour l'autoréglage.

Avec les paramètres suivants, il est également possible de surveiller voire même d'influencer l'autoréglage.

Les paramètres `AT_state` et `AT_progress` vous permettent de surveiller la progression en pourcentage ainsi que l'état de l'autoréglage.

Nom du paramètre	Description	Unité Valeur minimale Réglage d'usine Valeur maximale	Type de données R/W Persistant Expert	Adresse de paramètre via bus de terrain
<code>_AT_state</code>	État de l'auto-réglage Affectation des bits : Bits 0 ... 10 : dernière phase d'usinage Bit 13 : <code>auto_tune_process</code> (autoréglage en cours) Bit 14 : <code>auto_tune_end</code> (fin d'autoréglage) Bit 15 : <code>auto_tune_err</code> (erreur durant l'autoréglage)	- - - -	UINT16 R/- - -	CANopen 302F:2 _h Modbus 12036
<code>_AT_progress</code>	Progression de l' auto-réglage	% 0 0 100	UINT16 R/- - -	CANopen 302F:B _h Modbus 12054

Si lors d'un essai de fonctionnement, vous voulez vérifier l'influence d'un réglage plus dur ou plus souple des paramètres de boucle de régulation sur votre système, vous pouvez modifier les réglages trouvés lors de l'autoréglage en écrivant le paramètre `CTRL_GlobGain`. Le paramètre `_AT_J` permet de lire le moment d'inertie calculé lors de l'autoréglage du système global.

Nom du paramètre	Description	Unité Valeur minimale Réglage d'usine Valeur maximale	Type de données R/W Persistant Expert	Adresse de paramètre via bus de terrain
<code>CTRL_GlobGain</code>	Facteur gain global (agit sur le bloc de paramètres de boucle de régulation 1) Le facteur gain global agit sur les paramètres suivants du bloc de paramètres de boucle de régulation 1 : - <code>CTRL_KPn</code> - <code>CTRL_TNn</code> - <code>CTRL_KPp</code> - <code>CTRL_TAUref</code> Le facteur gain global est réglé sur 100 % : - si les paramètres de boucle de régulation sont réglés sur les valeurs par défaut - à la fin de l'autoréglage - si le bloc de paramètres de boucle de régulation 2 est copié avec le paramètre <code>CTRL_ParSetCopy</code> vers le bloc de paramètres de boucle de régulation 1. Quand on transfère l'ensemble d'une configuration par bus de terrain, il faut transférer la valeur de <code>CTRL_GlobGain</code> avant les valeurs des paramètres de boucle de régulation <code>CTRL_KPn</code> , <code>CTRL_TNn</code> , <code>CTRL_KPp</code> et <code>CTRL_TAUref</code> . Si <code>CTRL_GlobGain</code> se modifie pendant le transfert d'une configuration, <code>CTRL_KPn</code> , <code>CTRL_TNn</code> , <code>CTRL_KPp</code> et <code>CTRL_TAUref</code> doivent également faire partie de la configuration. Par incréments de 0,1 %. Les nouvelles valeurs sont prises en compte immédiatement.	% 5,0 100,0 1 000,0	UINT16 R/W per. -	CANopen 3011:15 _h Modbus 4394

Nom du paramètre	Description	Unité Valeur minimale Réglage d'usine Valeur maximale	Type de données R/W Persistant Expert	Adresse de paramètre via bus de terrain
_AT_M_friction	Couple de frottement du système Est déterminé au cours de l'autoréglage. Par incréments de 0,01 A _{rms} .	A _{rms} - - -	UINT16 R/- - -	CANopen 302F:7 _h Modbus 12046
_AT_M_load	Couple de charge constant Est déterminé au cours de l'autoréglage. Par incréments de 0,01 A _{rms} .	A _{rms} - - -	INT16 R/- - -	CANopen 302F:8 _h Modbus 12048
_AT_J	Moment d'inertie du système Est déterminé automatiquement au cours de l'autoréglage. Par incréments de 0,1 kg cm ² .	kg cm ² 0,1 0,1 6 553,5	UINT16 R/- per. -	CANopen 302F:C _h Modbus 12056

La modification du paramètre AT_wait permet de régler un temps d'attente entre les différentes étapes lors du processus d'autoréglage. Le réglage d'un temps d'attente est utile uniquement pour un couplage moins dur, notamment lorsque l'étape suivante de l'autoréglage (modification de la dureté) s'effectue alors que le système ne s'est pas encore stabilisé.

Nom du paramètre	Description	Unité Valeur minimale Réglage d'usine Valeur maximale	Type de données R/W Persistant Expert	Adresse de paramètre via bus de terrain
AT_wait	Temps d'attente entre les pas de l'autoréglage Les nouvelles valeurs seront prises en compte au prochain mouvement de moteur.	ms 300 500 10 000	UINT16 R/W - -	CANopen 302F:9 _h Modbus 12050

Sous-chapitre 5.4

Optimisation du régulateur avec réponse à un échelon

Contenu de ce sous-chapitre

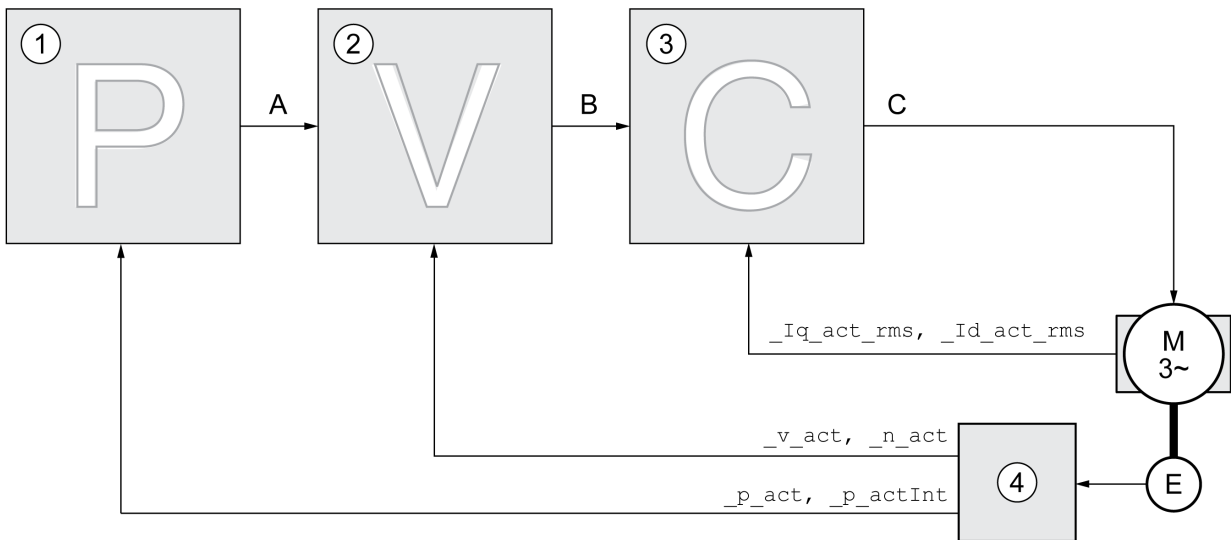
Ce sous-chapitre contient les sujets suivants :

Sujet	Page
Structure du régulateur	184
Optimisation	186
Optimiser le régulateur de vitesse	187
Vérifier et optimiser le gain P	191
Optimisation du régulateur de position	192

Structure du régulateur

La structure du régulateur de la commande électronique correspond à la régulation en cascade classique d'une boucle de régulation avec régulateur de courant, régulation de vitesse (régulateur de vitesse) et régulateur de position. De plus, la valeur de référence du régulateur de vitesse peut être lissée à l'aide d'un filtre commuté en amont.

Les régulateurs sont réglés les uns après les autres, de l'intérieur vers l'extérieur dans l'ordre régulation de courant, régulation de vitesse, régulation de position. La boucle de régulation immédiatement supérieure est alors déconnectée.



- 1 Régulateur de position
- 2 Régulateur de vitesse
- 3 Régulateur de courant
- 4 Évaluation du codeur

Une représentation détaillée de la structure du régulateur est disponible au chapitre Aperçu de la structure du régulateur (*voir page 236*).

Régulateur de courant

Le régulateur de courant détermine le couple d'entraînement du moteur. Les données du moteur enregistrées permettent de régler automatiquement le régulateur de courant de manière optimale.

Régulateur de vitesse

Le régulateur de vitesse régule la vitesse du moteur en faisant varier le courant de moteur conformément à la situation de charge. Le régulateur de vitesse détermine pour une grande part la vitesse de réaction du variateur. La dynamique du régulateur de vitesse dépend des points suivants :

- du moment d'inertie de l'entraînement et de la course de réglage
- de la puissance du moteur
- de la rigidité et de l'élasticité des éléments dans la ligne de force
- du jeu des éléments d'entraînement mécaniques
- du frottement

Position Controller

Le régulateur de position réduit la différence entre la consigne de position et la position instantanée du moteur (déviation de position) au minimum. Avec un régulateur de position bien réglé, la déviation de position est presque nulle à l'arrêt du moteur.

La condition préalable à une bonne amplification du régulateur de position est un circuit de vitesse optimisé.

Paramètres de boucle de régulation

Cet appareil offre la possibilité de travailler avec deux blocs de paramètres de boucle de régulation. Le passage d'un bloc de paramètres de boucle de régulation à un autre bloc de paramètres de boucle de régulation est possible en cours de service. La sélection du bloc de paramètres de boucle de régulation s'effectue à l'aide du paramètre CTRL_SelParSet.

Les paramètres correspondants s'appellent CTRL1_xx pour le premier bloc de paramètres de boucle de régulation et CTRL2_xx pour le deuxième bloc de paramètres de boucle de régulation. Par la suite, CTRL1_xx (CTRL2_xx) est utilisé lorsque le réglage des deux blocs de paramètres de boucle de régulation est identique du point de vue fonctionnel.

Nom du paramètre	Description	Unité Valeur minimale Réglage d'usine Valeur maximale	Type de données R/W Persistant Expert	Adresse de paramètre via bus de terrain
CTRL_SelParSet	Sélection du bloc de paramètres de boucle de régulation (non persistant) Voir CTRL_PwrUpParSet pour le codage. Les nouvelles valeurs sont prises en compte immédiatement.	- 0 1 2	UINT16 R/W - -	CANopen 3011:19 _h Modbus 4402
_CTRL_ActParSet	Bloc de paramètres de boucle de régulation actif Valeur 1 : Bloc de paramètres de boucle de régulation 1 est actif Valeur 2 : Bloc de paramètres de boucle de régulation 2 est actif Un bloc de paramètres de boucle de régulation sera activé après la fin du temps défini dans le paramètre CTRL_ParChgTime.	- - - -	UINT16 R/- - -	CANopen 3011:17 _h Modbus 4398
CTRL_ParChgTime	Période de commutation du bloc de paramètres de boucle de régulation Lors de la commutation du bloc de paramètres de boucle de régulation, les valeurs des paramètres suivants sont changés graduellement : - CTRL_KPn - CTRL_TNn - CTRL_KPp - CTRL_TAUref - CTRL_TAUiref - CTRL_KFPp Une commutation peut être déclenchée par un des événements suivants : - changement du bloc actif de paramètres de boucle de régulation - changement du gain global - changement d'un des paramètres précédents - désactivation de l'action intégrale du régulateur de vitesse Les nouvelles valeurs sont prises en compte immédiatement.	ms 0 0 2 000	UINT16 R/W per. -	CANopen 3011:14 _h Modbus 4392

Optimisation

La fonction Optimisation du fonctionnement sert à adapter l'appareil aux conditions d'utilisation. Les possibilités suivantes sont disponibles :

- Choix de la boucle de régulation. Les boucles de régulations supérieures sont automatiquement coupées.
- Définir les signaux de référence : forme de signal, puissance, fréquence et point initial
- Test du comportement du régulateur avec le générateur de signal
- Le logiciel de mise en service permet de représenter le comportement du régulateur à l'écran et de l'évaluer.

Réglage des signaux de référence

Lancez l'optimisation du régulateur avec le logiciel de mise en service.

Réglez les valeurs suivantes pour le signal de référence :

- Forme de signal : échelon "positif"
- Amplitude : 100 min^{-1}
- Durée de la période : 100 ms
- Nombre de répétitions : 1
- Démarrez l'enregistrement.

Seules les formes de signal "Échelon" et "Carré" permettent de reconnaître l'ensemble du comportement dynamique d'un circuit de régulation. Les tracés de signaux représentés dans le manuel sont de la forme de signal "Échelon".

Entrée de valeurs pour l'optimisation

Pour chacune des phases d'optimisation décrites dans les pages suivantes, les paramètres du régulateur doivent être entrés et testés en déclenchant une fonction échelon.

Une fonction échelon est déclenchée dès que vous démarrez un enregistrement dans le logiciel de mise en service.

Paramètres de boucle de régulation

Cet appareil offre la possibilité de travailler avec deux blocs de paramètres de boucle de régulation. Le passage d'un bloc de paramètres de boucle de régulation à un autre bloc de paramètres de boucle de régulation est possible en cours de service. La sélection du bloc de paramètres de boucle de régulation s'effectue à l'aide du paramètre `CTRL_SelParSet`.

Les paramètres correspondants s'appellent `CTRL1_XX` pour le premier bloc de paramètres de boucle de régulation et `CTRL2_XX` pour le deuxième bloc de paramètres de boucle de régulation. Par la suite, `CTRL1_XX` (`CTRL2_XX`) est utilisé lorsque le réglage des deux blocs de paramètres de boucle de régulation est identique du point de vue fonctionnel.

Des détails sont disponibles au chapitre Changer de bloc de paramètres de boucle de régulation (*voir page 235*).

Optimiser le régulateur de vitesse

Le réglage de systèmes de régulation mécaniques complexes suppose une expérience préalable dans les processus techniques de régulation. En font partie la détermination par calcul de paramètres de boucle de régulation et l'utilisation de processus d'identification.

Les systèmes mécaniques moins complexes peuvent généralement être optimisés avec succès en mettant en œuvre le processus de réglage expérimental selon la méthode de l'amortissement critique. Les paramètres suivants feront alors l'objet d'un réglage :

Nom du paramètre	Description	Unité Valeur minimale Réglage d'usine Valeur maximale	Type de données R/W Persistant Expert	Adresse de paramètre via bus de terrain
CTRL1_KPn	Régulateur de vitesse : gain P La valeur par défaut est calculée à partir des paramètres moteur En cas de changement entre les deux blocs de paramètres de boucle de régulation, l'adaptation des valeurs s'effectue de manière linéaire par l'intermédiaire du temps réglé dans le paramètre CTRL_ParChgTime. Par incréments de 0,0001 A/(1/min). Les nouvelles valeurs sont prises en compte immédiatement.	A(1/min) 0,0001 - 2,5400	UINT16 R/W per. -	CANopen 3012:1h Modbus 4610
CTRL2_KPn	Régulateur de vitesse : gain P La valeur par défaut est calculée à partir des paramètres moteur En cas de changement entre les deux blocs de paramètres de boucle de régulation, l'adaptation des valeurs s'effectue de manière linéaire par l'intermédiaire du temps réglé dans le paramètre CTRL_ParChgTime. Par incréments de 0,0001 A/(1/min). Les nouvelles valeurs sont prises en compte immédiatement.	A(1/min) 0,0001 - 2,5400	UINT16 R/W per. -	CANopen 3013:1h Modbus 4866
CTRL1_TNn	Régulateur de vitesse : temps d'action intégrale La valeur par défaut est calculée. En cas de changement entre les deux blocs de paramètres de boucle de régulation, l'adaptation des valeurs s'effectue de manière linéaire par l'intermédiaire du temps réglé dans le paramètre CTRL_ParChgTime. Par incréments de 0,01 ms. Les nouvelles valeurs sont prises en compte immédiatement.	ms 0,00 - 327,67	UINT16 R/W per. -	CANopen 3012:2h Modbus 4612
CTRL2_TNn	Régulateur de vitesse : temps d'action intégrale La valeur par défaut est calculée. En cas de changement entre les deux blocs de paramètres de boucle de régulation, l'adaptation des valeurs s'effectue de manière linéaire par l'intermédiaire du temps réglé dans le paramètre CTRL_ParChgTime. Par incréments de 0,01 ms. Les nouvelles valeurs sont prises en compte immédiatement.	ms 0,00 - 327,67	UINT16 R/W per. -	CANopen 3013:2h Modbus 4868

Pour vérifier et optimiser dans un deuxième temps les valeurs déterminées, voir chapitre Vérifier et optimiser le gain P (*voir page 191*).

Filtre de valeurs de référence du régulateur de vitesse

Le filtre de valeurs de référence du régulateur de vitesse permet d'améliorer le comportement en régime transitoire à une régulation de vitesse optimisée. Pour les premiers réglages du régulateur de vitesse, le filtre de valeurs de référence doit être désactivé.

- Désactivez le filtre de valeurs de référence du régulateur de vitesse. Réglez le paramètre CTRL1_TAUref (CTRL2_TAUref) sur la valeur limite inférieure "0".

Nom du paramètre	Description	Unité Valeur minimale Réglage d'usine Valeur maximale	Type de données R/W Persistant Expert	Adresse de paramètre via bus de terrain
CTRL1_TAUref	Constante de temps du filtre de la consigne de vitesse En cas de changement entre les deux blocs de paramètres de boucle de régulation, l'adaptation des valeurs s'effectue de manière linéaire par l'intermédiaire du temps réglé dans le paramètre CTRL_ParChgTime. Par incréments de 0,01 ms. Les nouvelles valeurs sont prises en compte immédiatement.	ms 0,00 1,81 327,67	UINT16 R/W per. -	CANopen 3012:4 _h Modbus 4616
CTRL2_TAUref	Constante de temps du filtre de la consigne de vitesse En cas de changement entre les deux blocs de paramètres de boucle de régulation, l'adaptation des valeurs s'effectue de manière linéaire par l'intermédiaire du temps réglé dans le paramètre CTRL_ParChgTime. Par incréments de 0,01 ms. Les nouvelles valeurs sont prises en compte immédiatement.	ms 0,00 1,81 327,67	UINT16 R/W per. -	CANopen 3013:4 _h Modbus 4872

Déterminer le type de mécanique de l'installation

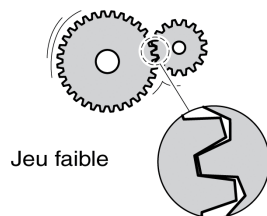
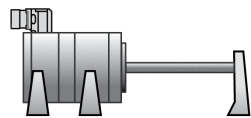
Pour analyser et optimiser comportement en régime transitoire, classez votre mécanique de système dans l'un des deux systèmes suivants :

- système à mécanique rigide
- système à mécanique moins rigide

Systèmes mécaniques à mécaniques rigide et moins rigide

Mécanique rigide

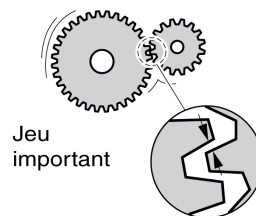
Elasticité faible



p. ex. Entraînement direct
Accouplement rigide

Mécanique moins rigide

Elasticité élevée



p. ex. Transmission par courroie
Arbre de transmission faible
Accouplement élastique

Déterminer les valeurs pour une mécanique rigide

En cas de mécanique rigide, le réglage du comportement du régulateur selon le tableau est possible si :

- le moment d'inertie de la charge et du moteur est connu et
- le moment d'inertie de la charge et du moteur reste constant.

Le gain P_{CTRL_KPn} et le temps d'action intégrale $CTRL_TNn$ dépendent des éléments suivants :

- J_L : moment d'inertie de la charge
- J_M : moment d'inertie du moteur
- Déterminez les valeurs à l'aide du tableau suivant :

J_L	$J_L = J_M$		$J_L = 5 * J_M$		$J_L = 10 * J_M$	
	KPn	TNn	KPn	TNn	KPn	TNn
1 kgcm ²	0,0125	8	0,008	12	0,007	16
2 kgcm ²	0,0250	8	0,015	12	0,014	16
5 kgcm ²	0,0625	8	0,038	12	0,034	16
10 kgcm ²	0,125	8	0,075	12	0,069	16
20 kgcm ²	0,250	8	0,150	12	0,138	16

Déterminer les valeurs pour une mécanique moins rigide

Pour l'optimisation, il sera procédé à la détermination du gain P du régulateur de vitesse pour lequel la régulation ajuste le plus rapidement possible la vitesse $_v_act$ sans dépassement.

- Régler le temps d'action intégrale $CTRL1_TNn$ ($CTRL2_TNn$) sur infini (= 327,67 ms).

Si un couple de charge agit sur le moteur à l'état arrêté, le réglage maximum du temps d'action intégrale doit être déterminé de sorte qu'aucune modification indésirable de la position du moteur ne puisse se produire.

Si le moteur est sollicité à l'arrêt, le temps d'action intégrale "infini" peut entraîner des déviations de position (pour les axes verticaux par ex.). Réduisez le temps d'action intégrale si les déviations de position ne peuvent pas être acceptées pour l'application. La réduction du temps d'action intégrale peut affecter le résultat de l'optimisation de manière négative.

⚠ AVERTISSEMENT

DÉPLACEMENT INVOLONTAIRE

- Ne démarrer le système que si personne ni aucun obstacle ne se trouve dans la zone d'exploitation.
- S'assurer que les valeurs pour la vitesse et le temps ne dépassent pas la plage de déplacement disponible.
- S'assurer qu'un bouton-poussoir ARRET D'URGENCE opérationnel est accessible à toutes les personnes effectuant le travail.

Le non-respect de ces instructions peut provoquer la mort, des blessures graves ou des dommages matériels.

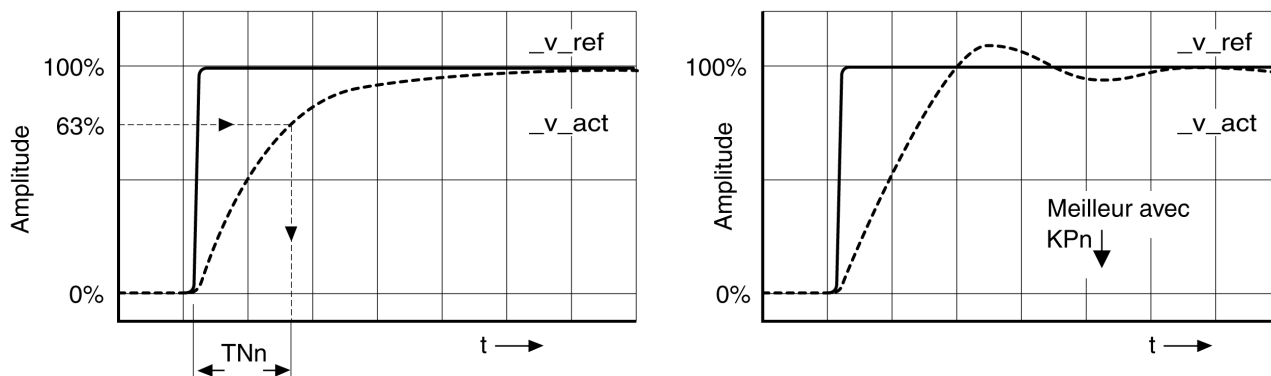
- Déclencher une fonction échelon
- Après le premier test, vérifier l'amplitude maximale pour la valeur de consigne de courant $_Iq_ref$.

Régler l'amplitude de la valeur de consigne de telle sorte que la valeur de consigne de courant $_Iq_ref$ est inférieure à la valeur maximale $CTRL_I_max$. D'autre part, la valeur ne doit pas être choisie trop basse, sinon les effets de frottement de la mécanique risquent de déterminer le comportement de la boucle de régulation.

- Déclencher une nouvelle fonction échelon s'il a fallu modifier $_v_ref$ et vérifier l'amplitude de $_Iq_ref$.
- Augmenter ou réduire peu à peu le gain P, jusqu'à ce que $_v_act$ s'ajuste le plus rapidement possible. La figure suivante montre à gauche le régime transitoire souhaité. Le dépassements, comme représentés à droite, sont réduits en abaissant $CTRL1_KPn$ ($CTRL2_KPn$).

Les différences entre $_v_ref$ et $_v_act$ résultent du réglage de $CTRL1_TNn$ ($CTRL2_TNn$) sur "infini".

Déterminer "TNn" en amortissement apériodique.



Pour les systèmes d'entraînement pour lesquels des mouvements vibratoires apparaissent avant d'atteindre l'amortissement apériodique, le gain P "KPn" doit être réduit jusqu'à ce qu'aucun mouvement vibratoire ne soit plus perceptible. Ce cas de figure apparaît souvent pour des axes linéaires avec entraînement par courroie crantée.

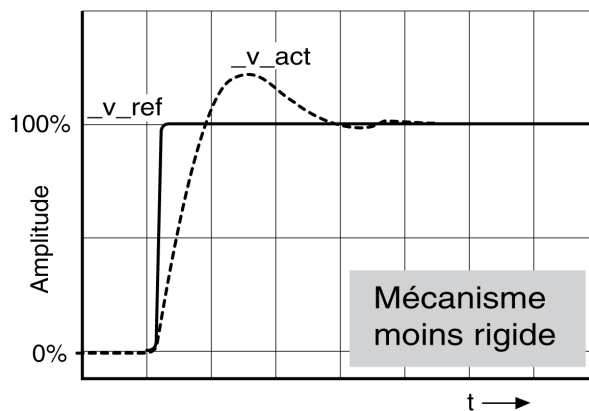
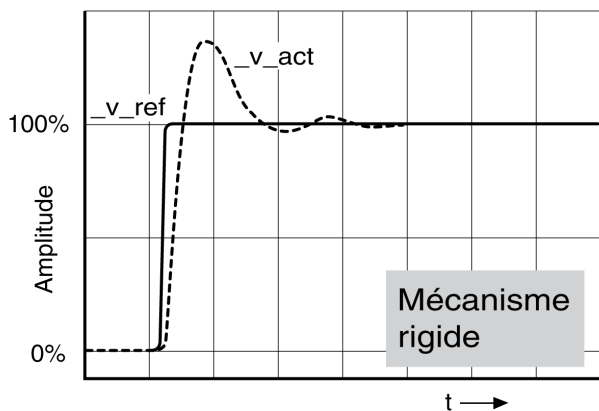
Détermination graphique de la valeur 63 %

Déterminez graphiquement le point auquel la vitesse instantanée $_v_act$ atteint 63 % de la valeur finale. Le temps d'action intégrale CTRL1_TNn (CTRL2_TNn) est alors obtenu en tant que valeur sur l'axe temporel. Le logiciel de mise en service vous aide lors de l'évaluation.

Nom du paramètre	Description	Unité Valeur minimale Réglage d'usine Valeur maximale	Type de données R/W Persistant Expert	Adresse de paramètre via bus de terrain
CTRL1_TNn	Régulateur de vitesse : temps d'action intégrale La valeur par défaut est calculée. En cas de changement entre les deux blocs de paramètres de boucle de régulation, l'adaptation des valeurs s'effectue de manière linéaire par l'intermédiaire du temps réglé dans le paramètre CTRL_ParChgTime. Par incréments de 0,01 ms. Les nouvelles valeurs sont prises en compte immédiatement.	ms 0,00 - 327,67	UINT16 R/W per. -	CANopen 3012:2 _h Modbus 4612
CTRL2_TNn	Régulateur de vitesse : temps d'action intégrale La valeur par défaut est calculée. En cas de changement entre les deux blocs de paramètres de boucle de régulation, l'adaptation des valeurs s'effectue de manière linéaire par l'intermédiaire du temps réglé dans le paramètre CTRL_ParChgTime. Par incréments de 0,01 ms. Les nouvelles valeurs sont prises en compte immédiatement.	ms 0,00 - 327,67	UINT16 R/W per. -	CANopen 3013:2 _h Modbus 4868

Vérifier et optimiser le gain P

Réponses à un échelon avec un bon comportement du régulateur



Le régulateur est correctement réglé lorsque la réponse à un échelon correspond environ au tracé du signal représenté. Les éléments suivants sont caractéristiques d'un comportement de régulation correct :

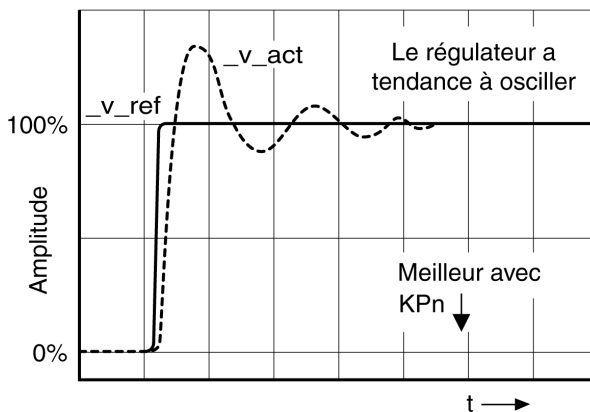
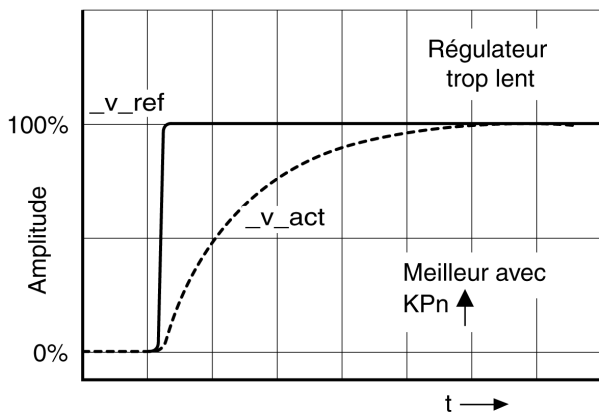
- Régime transitoire rapide
- Dépassement jusqu'à maximum 40%, 20%.

Si le comportement de régulation ne correspond pas au tracé indiqué, modifier CTRL_KPn de 10% en 10% et déclencher une nouvelle fonction échelon :

- Si la régulation fonctionne trop lentement : sélectionner CTRL1_KPn (CTRL2_KPn) plus important.
- Si la régulation tend à osciller : choisir un CTRL1_KPn (CTRL2_KPn) plus petit.

On reconnaît une oscillation par une accélération et décélération continues du moteur.

Optimiser les réglages insuffisants du régulateur de vitesse



Optimisation du régulateur de position

Généralités

L'optimisation du régulateur de position est conditionnée par une optimisation du régulateur de vitesse. Lors du réglage de la régulation de position, le gain P du régulateur de position CTRL1_KPp (CTRL2_KPp) doit être optimisé :

- CTRL1_KPp (CTRL2_KPp) trop important : suroscillation de la mécanique, instabilité de la régulation
- CTRL1_KPp (CTRL2_KPp) trop faible : déviation importante de position

Nom du paramètre	Description	Unité Valeur minimale Réglage d'usine Valeur maximale	Type de données R/W Persistant Expert	Adresse de paramètre via bus de terrain
CTRL1_KPp	Gain P régulateur de position La valeur par défaut est calculée. En cas de changement entre les deux blocs de paramètres de boucle de régulation, l'adaptation des valeurs s'effectue de manière linéaire par l'intermédiaire du temps réglé dans le paramètre CTRL_ParChgTime. Par incrément de 0,1 1/s. Les nouvelles valeurs sont prises en compte immédiatement.	1/s 2,0 - 900,0	UINT16 R/W per. -	CANopen 3012:3 _n Modbus 4614
CTRL2_KPp	Gain P régulateur de position La valeur par défaut est calculée. En cas de changement entre les deux blocs de paramètres de boucle de régulation, l'adaptation des valeurs s'effectue de manière linéaire par l'intermédiaire du temps réglé dans le paramètre CTRL_ParChgTime. Par incrément de 0,1 1/s. Les nouvelles valeurs sont prises en compte immédiatement.	1/s 2,0 - 900,0	UINT16 R/W per. -	CANopen 3013:3 _n Modbus 4870

La fonction échelon déplace le moteur à une vitesse constante jusqu'à l'expiration du temps prédéfini.

AVERTISSEMENT

DÉPLACEMENT INVOLONTAIRE

- Ne démarrer le système que si personne ni aucun obstacle ne se trouve dans la zone d'exploitation.
- S'assurer que les valeurs pour la vitesse et le temps ne dépassent pas la plage de déplacement disponible.
- S'assurer qu'un bouton-poussoir ARRET D'URGENCE opérationnel est accessible à toutes les personnes effectuant le travail.

Le non-respect de ces instructions peut provoquer la mort, des blessures graves ou des dommages matériels.

Régler le signal de consigne

- Dans le logiciel de mise en service, sélectionner la valeur de consigne Régulateur de position
- Régler le signal de consigne :
- Forme de signal "Échelon"
- Définir l'amplitude à environ 1/10 de rotation de moteur.

L'amplitude est indiquée en unités-utilisateur. Avec la mise à l'échelle par défaut, la résolution est de 16384 unités-utilisateur par tour de moteur.

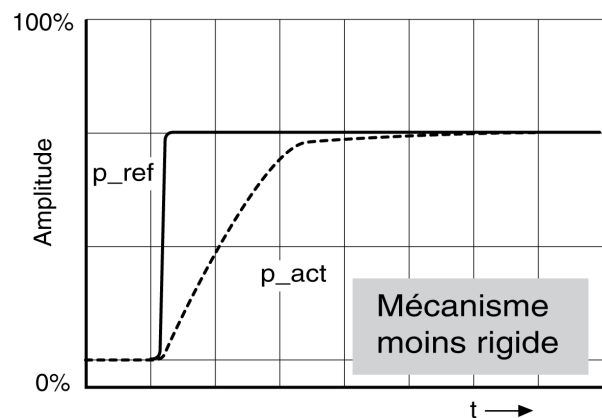
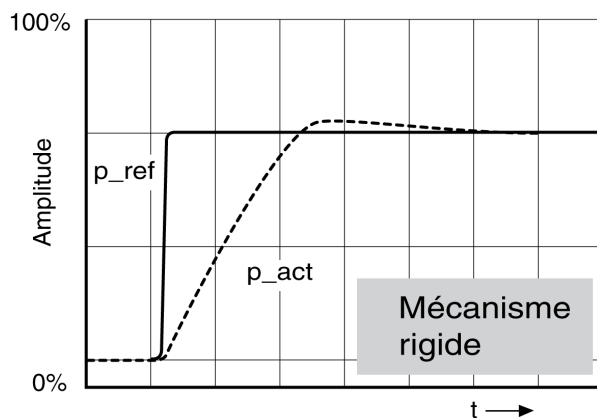
Choix des signaux d'enregistrement

- Choisir sous Généralités, les paramètres d'enregistrement des valeurs :
- Position de consigne du régulateur de position p_refusr (p_ref)
- Position instantanée du régulateur de position p_actusr (p_act)
- Vitesse instantanée v_act
- Valeur de consigne de courant Iq_ref

Optimisation de la valeur du régulateur de position

- Déclencher une fonction échelon avec les valeurs de régulation pré réglées.
- Après le premier test, vérifier les valeurs v_act et Iq_ref atteintes pour la régulation de courant et de vitesse. Les valeurs ne doivent pas atteindre la plage de limitation de courant et de vitesse.

Réponses à un échelon du régulateur de position avec un bon comportement de régulation

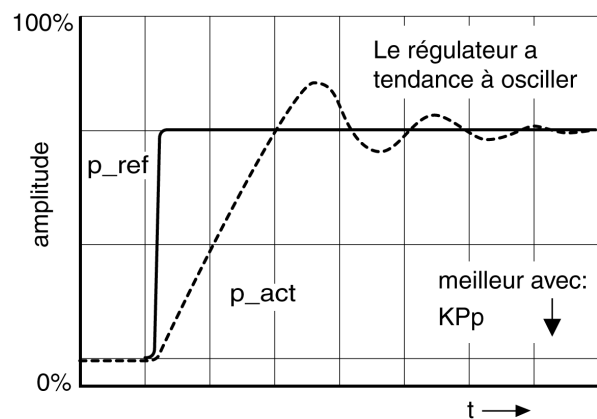
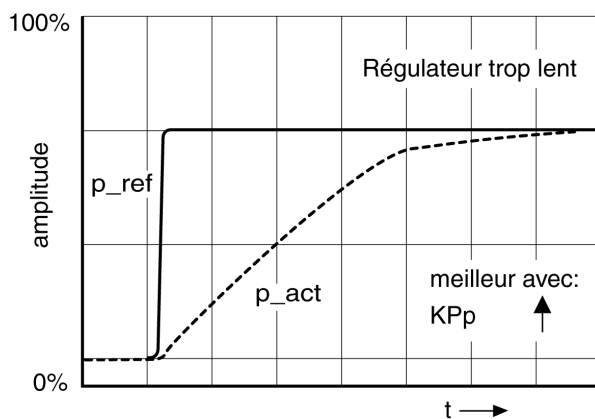


Le gain P_{CTRL1_KPp} ($CTRL2_KPp$) est réglé de manière optimale lorsque la valeur de consigne est atteinte rapidement et avec dépassement faible ou inexistant.

Si le comportement de régulation ne correspond pas au tracé indiqué, modifier le gain P_{CTRL1_KPp} ($CTRL2_KPp$) par pas d'environ 10% et déclencher une nouvelle fois une fonction échelon.

- Si la régulation tend à osciller : choisir un KPp plus petit.
- Si la valeur instantanée suit la valeur de consigne trop lentement : choisir un KPp plus important.

Optimisation des réglages insuffisants du régulateur de position



Sous-chapitre 5.5

Gestion des paramètres

Contenu de ce sous-chapitre

Ce sous-chapitre contient les sujets suivants :

Sujet	Page
Carte mémoire (Memory-Card)	195
Dupliquer les valeurs de paramètres existantes	197
Réinitialisation des paramètres utilisateur	198
Restauration du réglage d'usine	199

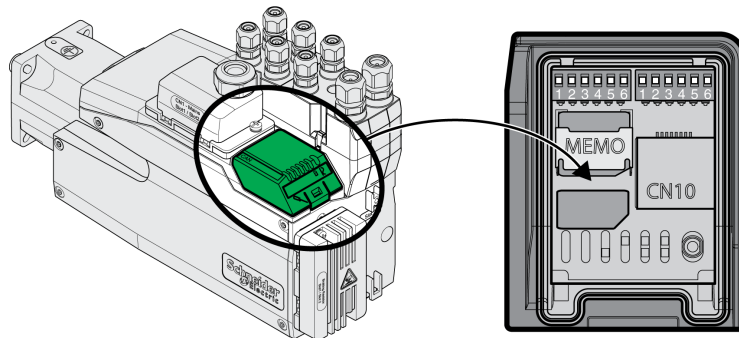
Carte mémoire (Memory-Card)

Généralités

L'appareil est doté d'un lecteur de carte pour carte mémoire (Memory-Card). Les paramètres enregistrés sur la carte mémoire peuvent être transmis sur d'autres appareils. Dans le cas d'un remplacement d'appareil, il est possible d'utiliser un autre appareil du même type avec les mêmes paramètres, en réécrivant les paramètres.

Lors de la mise en marche de l'appareil, le contenu de la carte mémoire est comparé aux valeurs de paramètre archivées dans l'appareil.

Lors de l'enregistrement des paramètres dans l'EEPROM, les paramètres sont également archivés sur la carte mémoire.



Observez les points suivants :

- N'utilisez que les cartes mémoires fournies en tant qu'accessoire.
- Ne touchez pas aux contacts dorés.
- Les cycles de couplage de la carte mémoire sont limités.
- La carte mémoire peut rester enfichée dans l'appareil.
- La carte mémoire peut uniquement être retirée de l'appareil en la tirant (ne pas appuyer dessus).

Insertion de la carte mémoire

- L'alimentation électrique est désactivée.
- Placez la carte mémoire devant son lecteur. Le coin biseauté doit être orienté comme indiqué sur la carte du circuit imprimé. Glissez la carte mémoire dans l'appareil.
- Enclenchez l'alimentation électrique

Observez la LED de la carte mémoire pendant l'initialisation de l'appareil. Une description des LED figure au chapitre LED de carte mémoire (*voir page 410*).

Écriture des données sur la carte mémoire

La carte mémoire est vide. L'alimentation électrique est désactivée.

- Glissez la carte mémoire. Le coin biseauté doit être orienté comme indiqué sur la carte du circuit imprimé.
- Enclenchez l'alimentation électrique

Les données de l'appareil sont transmises sur la carte mémoire. Observez la LED de la carte mémoire et la mémoire des erreurs de l'appareil.

Transfert des données entre la carte mémoire et l'appareil

La carte mémoire contient un bloc de paramètres d'un appareil présentant le même bus de terrain et la même taille. L'alimentation électrique est désactivée.

- Glissez la carte mémoire. Le coin biseauté doit être orienté comme indiqué sur la carte du circuit imprimé.
- Enclenchez l'alimentation électrique

Les données de la carte mémoire sont transférées sur l'appareil. Observez la LED de la carte mémoire et la mémoire des erreurs de l'appareil.

- Contrôlez les réglages de l'adresse sur le bus de terrain.
- Coupez l'alimentation électrique et remettez-la en marche pour reprendre la nouvelle configuration.

La carte mémoire a été retirée

S'il n'y a pas de carte mémoire dans l'appareil (ou si aucune n'a été reconnue), la LED de la carte mémoire est désactivée.

Sauvegarde à l'écriture de la carte mémoire

Il est possible d'activer une protection en écriture pour la carte mémoire. Vous pouvez par exemple utiliser la protection en écriture pour les cartes mémoire utilisées pour la duplication régulière des appareils.

Le logiciel de mise en service permet également de régler la protection en écriture de la carte mémoire.

Dupliquer les valeurs de paramètres existantes

Application

Plusieurs appareils doivent bénéficier des mêmes réglages, par exemple lors du remplacement d'appareils.

Conditions

- Le type d'appareil, le type de moteur et la version du micrologiciel doivent être identiques.
- Les outils utilisés pour la duplication sont par ex. :
 - Carte mémoire
 - Logiciel de mise en service
- L'alimentation de la commande doit être activée.

Dupliquer avec la carte mémoire

Les réglages d'appareil peuvent être archivés sur une carte mémoire disponible comme accessoire.

Les réglages d'appareil enregistrés peuvent être chargés dans un appareil de type identique. Noter que l'adresse du bus de terrain et les réglages des fonctions de surveillance sont également copiés.

Dupliquer avec le logiciel de mise en service

Le logiciel de mise en service peut enregistrer les réglages d'un appareil sous forme de fichier de configuration. Les réglages d'appareil enregistrés peuvent être chargés dans un appareil de type identique. Noter que l'adresse du bus de terrain et les réglages des fonctions de surveillance sont également copiés.

Consulter le manuel du logiciel de mise en service pour davantage d'informations.

Réinitialisation des paramètres utilisateur

Le paramètre `PARuserReset` permet de réinitialiser les paramètres utilisateurs.

- Couper la connexion avec le bus de terrain.

Nom du paramètre	Description	Unité Valeur minimale Réglage d'usine Valeur maximale	Type de données R/W Persistant Expert	Adresse de paramètre via bus de terrain
<code>PARuserReset</code>	<p>Réinitialiser les paramètres utilisateur 0 / No : non 65535 / Yes : oui Bit 0 : régler les paramètres utilisateurs persistants et les paramètres de boucle de régulation sur les valeurs par défaut Bit 1 : restaurer les valeurs par défaut des paramètres pour Motion Sequence Bits 2 ... 15 : réservé</p> <p>Les paramètres sont réinitialisés à l'exception des paramètres suivants : - les paramètres de communication - inversion de direction - fonctions des entrées logiques et des sorties logiques</p> <p>Les nouveaux réglages ne sont pas sauvegardés dans l'EEPROM. Une modification de ce réglage n'est possible que lorsque l'étage de puissance est désactivé. Les nouvelles valeurs seront prises en compte après la prochaine activation de l'étage de puissance.</p>	- 0 - 65 535	UINT16 R/W - -	CANopen 3004:8 _n Modbus 1040

Réinitialisation via le logiciel de mise en service

Dans le logiciel de mise en œuvre, les éléments de menu "Appareil -> Fonctions utilisateur -> Réinitialiser paramètres utilisateur" permettent de réinitialiser les paramètres utilisateur.

Si, après la réinitialisation des paramètres utilisateur, l'appareil passe à l'état de fonctionnement "2 Not Ready To Switch On", les nouveaux réglages ne prennent effet qu'après désactivation et réactivation de l'appareil.

Restauration du réglage d'usine

Désignation

Les valeurs de paramètre actives et celles enregistrées dans la mémoire non volatile seront perdues lors de cette procédure.

AVIS

PERTE DES DONNÉES

Procédez à une sauvegarde des paramètres du variateur avant de restaurer les réglages d'usine.

Le non-respect de ces instructions peut provoquer des dommages matériels.

Le logiciel de mise en service offre la possibilité d'enregistrer les valeurs de paramètres configurées d'un appareil en tant que fichier de configuration. Voir chapitre Gestion des paramètres (*voir page 194*) pour de plus amples informations sur l'enregistrement de paramètres.

La restauration des réglages d'usine s'effectue par l'intermédiaire du logiciel de mise en service.

Réglage d'usine via le logiciel de mise en service

Dans le logiciel de mise en service, les éléments de menu **Appareil** → **Fonctions utilisateur** → **Restaurer les réglages d'usine** permettent de restaurer le réglage d'usine.

Les nouveaux réglages ne s'appliquent qu'après avoir éteint et rallumé l'appareil.

Chapitre 6

Opération

Contenu de ce chapitre

Ce chapitre contient les sous-chapitres suivants :

Sous-chapitre	Sujet	Page
6.1	Canaux d'accès	202
6.2	Mode de contrôle	203
6.3	Plage de déplacement	204
6.4	Plage modulo	209
6.5	Mise à l'échelle	218
6.6	Entrées et sorties logiques	223
6.7	Changement de bloc de paramètres de boucle de régulation	235

Sous-chapitre 6.1

Canaux d'accès

Canaux d'accès

Différents canaux d'accès permettent d'accéder au produit. Si l'accès s'effectue simultanément par l'intermédiaire de plusieurs canaux d'accès ou en cas d'utilisation de l'accès exclusif, cela peut déclencher un comportement non intentionnel.

AVERTISSEMENT

COMPORTEMENT NON INTENTIONNEL

- S'assurer qu'en cas d'accès simultané via plusieurs canaux d'accès qu'aucune commande n'est déclenchée ou bloquée de manière involontaire.
- S'assurer qu'en cas d'utilisation de l'accès exclusif qu'aucune commande n'est déclenchée ou bloquée de manière involontaire.
- S'assurer que les canaux d'accès nécessaires sont bien disponibles.

Le non-respect de ces instructions peut provoquer la mort, des blessures graves ou des dommages matériels.

Il est possible d'accéder au produit par l'intermédiaire de différents canaux d'accès. Il s'agit des canaux d'accès suivants :

- le bus de terrain
- Logiciel de mise en service
- Entrées numériques

Un seul canal d'accès peut disposer d'un accès exclusif au produit. L'accès exclusif est possible via différents canaux d'accès :

- Via un bus de terrain :
Un bus de terrain bénéficie d'un accès exclusif lorsque les autres canaux d'accès sont bloqués par le paramètre `AccessLock`.
- Via le logiciel de mise en service :
Dans le logiciel de mise en service, le commutateur "Accès exclusif" est réglé sur "Marche".

Lors du démarrage du produit, il n'y a pas d'accès exclusif via un canal d'accès.

Les fonctions d'entrée de signaux "Halt", "Fault Reset", "Enable", "Positive Limit Switch (LIMP)", "Negative Limit Switch (LIMN)" et "Reference Switch (REF)" ainsi que les signaux de la fonction de sécurité STO (`STO_A` et `STO_B`) agissent également en cas d'accès exclusif.

Nom du paramètre	Description	Unité Valeur minimale Réglage d'usine Valeur maximale	Type de données R/W Persistant Expert	Adresse de paramètre via bus de terrain
<code>AccessLock</code>	<p>Verrouillage d'autres canaux d'accès</p> <p>Valeur 0 : permet la commande via autres canaux d'accès</p> <p>1 : verrouille la commande via autres canaux d'accès</p> <p>Exemple :</p> <p>Le canal d'accès est utilisé par le bus de terrain. Dans ce cas, il n'est pas possible de commander le variateur via le logiciel de mise en service, par exemple.</p> <p>Le canal d'accès ne peut être verrouillé qu'après que le mode opératoire est terminé.</p> <p>Les nouvelles valeurs sont prises en compte immédiatement.</p>	- 0 0 1	UINT16 R/W - -	CANopen 3001:E _n Modbus 284

Sous-chapitre 6.2

Mode de contrôle

Mode de contrôle

Présentation

Le mode de contrôle définit si un changement des états de fonctionnement et le démarrage et le changement des modes opératoires s'effectuent via les entrées de signaux ou via le bus de terrain.

En mode de contrôle local, un changement des états de fonctionnement et le démarrage et le changement des modes opératoires s'effectuent via les entrées de signaux logiques.

En mode de contrôle bus de terrain, un changement des états de fonctionnement et le démarrage et le changement des modes opératoires s'effectuent via le bus de terrain.

Possibilité d'utilisation

Disponible avec version \geq V01.06 du micrologiciel.

Le tableau suivant donne un aperçu du mode opératoire disponible avec tel ou tel mode de contrôle.

Mode opératoire	Mode de contrôle local	Mode de contrôle bus de terrain
Jog	Disponible ⁽¹⁾	Disponible
Profile Torque	Non disponible	Disponible
Profile Velocity	Non disponible	Disponible
Profile Position	Non disponible	Disponible
Interpolated Position	Non disponible	Disponible
Homing	Non disponible	Disponible
Motion Sequence	Disponible ⁽²⁾	Disponible ⁽²⁾
(1) Avec version du micrologiciel \geq V01.06		
(2) Avec version du micrologiciel \geq V01.08		

Réglage du mode de contrôle

Le mode de contrôle est réglé à l'aide du paramètre `DEVcmdinterf`.

- Réglez le mode de contrôle souhaité à l'aide du paramètre `DEVcmdinterf`.

Nom du paramètre	Description	Unité Valeur minimale Réglage d'usine Valeur maximale	Type de données R/W Persistant Expert	Adresse de paramètre via bus de terrain
DEVcmdinterf	<p>Mode de contrôle</p> <p>1 / Local Control Mode : mode de contrôle local</p> <p>2 / Fieldbus Control Mode : mode de contrôle bus de terrain</p> <p>Une modification de ce réglage n'est possible que lorsque l'étage de puissance est désactivé.</p> <p>Les nouvelles valeurs sont prises en compte après redémarrage du produit.</p> <p>Disponible avec version \geqV01.06 du micrologiciel.</p>	- - -	UINT16 R/W per. -	CANopen 3005:1 _h Modbus 1282

Sous-chapitre 6.3

Plage de déplacement

Contenu de ce sous-chapitre

Ce sous-chapitre contient les sujets suivants :

Sujet	Page
Taille de la plage de déplacement	205
Déplacement au-delà de la plage de déplacement	206
Réglage d'une plage modulo	208

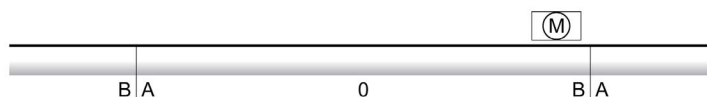
Taille de la plage de déplacement

Désignation

La plage de déplacement est la plage maximale possible dans laquelle un déplacement peut être réalisé sur toutes les positions.

La position instantanée du moteur est la position dans la plage de déplacement.

La figure suivante indique la plage de déplacement en unités-utilisateur avec le réglage d'usine de la mise à l'échelle :



A -268435456 unités-utilisateur (usr_p)

B 268435455 unités-utilisateur (usr_p)

Possibilité d'utilisation

La plage de déplacement est pertinente dans les modes opératoires suivants :

- Jog
- Profile Position
- Homing
- Motion Sequence (Move Absolute, Move Additive, Move Relative et Reference Movement)

Zéro de la plage de déplacement

Le zéro est le point de référence pour les déplacements absolus en mode opératoire Profile Position et Motion Sequence.

Zéro valable

Le zéro de la plage de déplacement est valable avec une course de référence ou une prise d'origine immédiate.

Une course de référence et une prise d'origine immédiate sont possibles dans les modes opératoires Homing et Motion Sequence.

En cas de déplacement au-delà de la plage de déplacement (avec un déplacement relatif par exemple), le zéro n'est plus valable.

Déplacement au-delà de la plage de déplacement

Désignation

Le comportement en cas de déplacement au-delà de la plage de déplacement dépend du mode opératoire et du type de déplacement.

Le comportement suivant est possible :

- En cas de déplacement au-delà de la plage de déplacement, la plage de déplacement commence par le début.
- En cas de déplacement avec une position cible allant au-delà de la plage de déplacement, une prise d'origine immédiate s'effectue sur 0 avant que le déplacement ne commence.

Le comportement peut être réglé à l'aide du paramètre `PP_ModeRangeLim`.

Nom du paramètre	Description	Unité Valeur minimale Réglage d'usine Valeur maximale	Type de données R/W Persistant Expert	Adresse de paramètre via bus de terrain
<code>PP_ModeRangeLim</code>	<p>Déplacement absolu au-delà des limites de déplacement</p> <p>0 / NoAbsMoveAllowed : déplacement absolu impossible au-delà des limites de déplacement</p> <p>1 / AbsMoveAllowed : déplacement absolu possible au-delà des limites de déplacement</p> <p>Une modification de ce réglage n'est possible que lorsque l'étage de puissance est désactivé.</p> <p>Les nouvelles valeurs seront prises en compte après la prochaine activation de l'étage de puissance.</p>	- 0 0 1	UINT16 R/W per. -	CANopen 3023:7 _h Modbus 8974

Comportement avec le mode opératoire Jog (déplacement en continu)

Comportement en cas de déplacement en continu au-delà de la plage de déplacement :

- la plage de déplacement commence par le début.

Comportement avec le mode opératoire Jog (déplacement par étapes)

Comportement en cas de déplacement par étapes au-delà de la plage de déplacement :

- Paramètre `PP_ModeRangeLim = 1` :
la plage de déplacement commence par le début.
- Paramètre `PP_ModeRangeLim = 0` :
une prise d'origine immédiate sur 0 est effectuée en interne.

Comportement en mode opératoire Profile Position (déplacement relatif)

Comportement en cas de déplacement relatif au-delà de la plage de déplacement :

- Paramètre `PP_ModeRangeLim = 1` :
la plage de déplacement commence par le début.
Un déplacement relatif peut être effectué avec le moteur à l'arrêt ou au cours d'un déplacement.
- Paramètre `PP_ModeRangeLim = 0` :
une prise d'origine immédiate sur 0 est effectuée en interne.
Un déplacement relatif ne peut être effectué qu'à l'arrêt du moteur.

Comportement en cas de mode opératoire Profile Position (déplacement absolu)

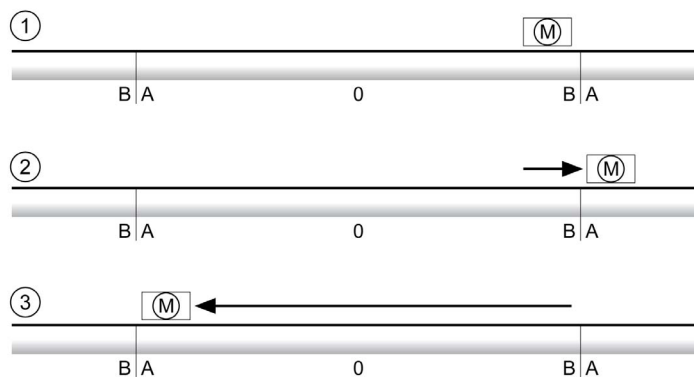
Comportement en cas de déplacement absolu :

- Paramètre `PP_ModeRangeLim = 1` :
un déplacement absolu est possible au-delà de la plage de déplacement.
- Paramètre `PP_ModeRangeLim = 0` :
un déplacement absolu est réalisé à l'intérieur de la plage de déplacement. Un déplacement absolu au-delà de la plage de déplacement n'est pas possible.

Exemple :

Position instantanée : 268435000 unités-utilisateur (usr_p)

Position cible absolue : -268435000 unités-utilisateur (usr_p)



A -268435456 unités-utilisateur (usr_p)

B 268435455 unités-utilisateur (usr_p)

1 Position instantanée : 268435000 unités-utilisateur

2 Déplacement absolu vers -268435000 unités-utilisateur avec le paramètre `PP_ModeRangeLim = 1`

3 Déplacement absolu vers -268435000 unités-utilisateur avec le paramètre `PP_ModeRangeLim = 0`

Comportement en cas de mode opératoire Motion Sequence (Move Relative et Move Additive)

Comportement en cas de déplacement avec Move Relative et Move Additive au-delà de la plage de déplacement.

- Paramètre `PP_ModeRangeLim = 1` :
la plage de déplacement commence par le début.
- Paramètre `PP_ModeRangeLim = 0` :
une prise d'origine immédiate sur 0 est effectuée en interne.

Comportement en cas de mode opératoire Motion Sequence (Move Absolute)

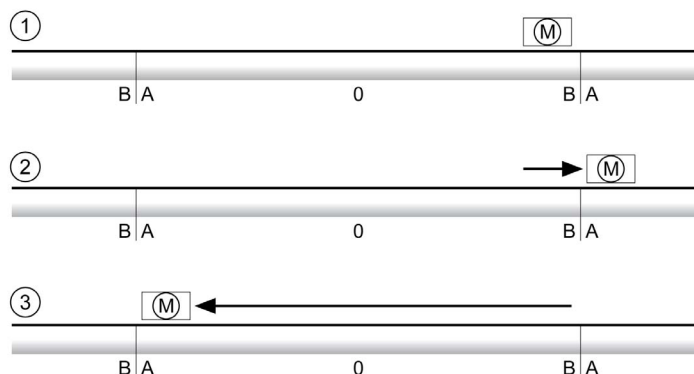
Comportement dans le cas d'un déplacement avec Move Absolute:

- Paramètre `PP_ModeRangeLim = 1` :
un déplacement absolu est possible au-delà de la plage de déplacement.
- Paramètre `PP_ModeRangeLim = 0` :
un déplacement absolu est réalisé à l'intérieur de la plage de déplacement. Un déplacement absolu au-delà de la plage de déplacement n'est pas possible.

Exemple :

Position instantanée : 268435000 unités-utilisateur (usr_p)

Position cible absolue : -268435000 unités-utilisateur (usr_p)



A -268435456 unités-utilisateur (usr_p)

B 268435455 unités-utilisateur (usr_p)

1 Position instantanée : 268435000 unités-utilisateur

2 Déplacement absolu vers -268435000 unités-utilisateur avec le paramètre `PP_ModeRangeLim = 1`

3 Déplacement absolu vers -268435000 unités-utilisateur avec le paramètre `PP_ModeRangeLim = 0`

Réglage d'une plage modulo

Description

Les applications avec disposition récurrente des positions cibles (plateau d'indexation par exemple) sont supportées par la plage modulo. Les positions cibles sont représentées sur une plage de déplacement paramétrable.

Pour des détails, voir chapitre Réglage d'une plage modulo (*voir page 210*).

Sous-chapitre 6.4

Plage modulo

Contenu de ce sous-chapitre

Ce sous-chapitre contient les sujets suivants :

Sujet	Page
Réglage d'une plage modulo	210
Paramétrage	211
Exemples avec un déplacement relatif	214
Exemples avec déplacement absolu et "Shortest Distance"	215
Exemples avec déplacement absolu et "Positive Direction"	216
Exemples avec déplacement absolu et "Negative Direction"	217

Réglage d'une plage modulo

Description

Les applications avec disposition récurrente des positions cibles (plateau d'indexation par exemple) sont supportées par la plage modulo. Les positions cibles sont représentées sur une plage de déplacement paramétrable.

Direction du déplacement

En fonction des requêtes de l'application, la direction du déplacement peut être réglée pour des positions cibles absolues :

- Distance la plus courte
- Direction du déplacement positive uniquement
- Direction du déplacement négative uniquement

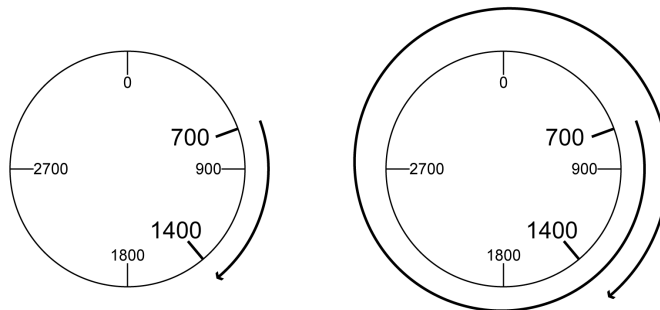
Plage modulo multiple

De plus, il est possible d'activer une plage modulo multiple pour des positions cibles absolues. Un déplacement avec une position cible absolue en dehors de la plage modulo est réalisé comme si plusieurs plages modulo se suivaient.

Exemple :

- Plage modulo
 - Position minimale : 0 usr_p
 - Position maximale : 3600 usr_p
- Position instantanée : 700 usr_p
- Positions cibles absolues : 5000 usr_p
- Gauche : sans plage modulo multiple
- Droite : avec plage modulo multiple

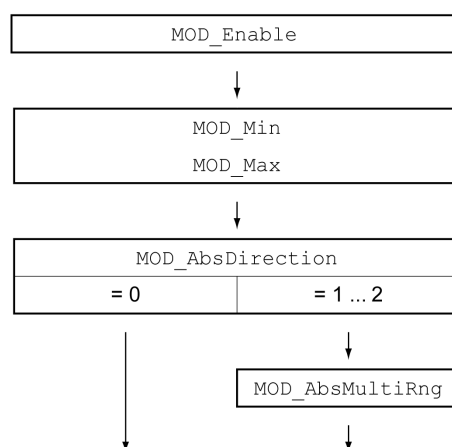
Plage modulo multiple



Paramétrage

Aperçu

Aperçu des paramètres



Mise à l'échelle

L'utilisation d'une plage modulo est conditionnée par une adaptation de la mise à l'échelle. La mise à l'échelle du moteur doit être adaptée aux requêtes de l'application, voir chapitre Mise à l'échelle (*voir page 218*).

Activation

Le paramètre `MOD_Enable` permet d'activer la plage modulo.

Nom du paramètre	Description	Unité Valeur minimale Réglage d'usine Valeur maximale	Type de données R/W Persistant Expert	Adresse de paramètre via bus de terrain
MOD_Enable	Activation de la fonction modulo 0 / Modulo Off : modulo désactivé 1 / Modulo On : modulo activé Une modification de ce réglage n'est possible que lorsque l'étage de puissance est désactivé. Les nouvelles valeurs sont prises en compte immédiatement.	- 0 0 1	UINT16 R/W per. -	CANopen 3006:38 _n Modbus 1648

Plage modulo

Les paramètres MOD_Min et MOD_Max permettent de régler la plage modulo.

Nom du paramètre	Description	Unité Valeur minimale Réglage d'usine Valeur maximale	Type de données R/W Persistant Expert	Adresse de paramètre via bus de terrain
MOD_Min	Position minimale de la plage modulo La valeur de position minimale de la plage modulo doit être inférieure à la valeur de position maximale de la plage modulo La valeur ne doit pas être supérieure à la valeur maximale de mise à l'échelle de la position _ScalePOSmax. Une modification de ce réglage n'est possible que lorsque l'étage de puissance est désactivé. Les nouvelles valeurs sont prises en compte immédiatement.	usr_p - 0 -	INT32 R/W per. -	CANopen 3006:39 _h Modbus 1650
MOD_Max	Position maximale de la plage modulo La valeur de position maximale de la plage modulo doit être supérieure à la valeur de position minimale de la plage modulo. La valeur ne doit pas être supérieure à la valeur maximale de mise à l'échelle de la position _ScalePOSmax. Une modification de ce réglage n'est possible que lorsque l'étage de puissance est désactivé. Les nouvelles valeurs sont prises en compte immédiatement.	usr_p - 3 600 -	INT32 R/W per. -	CANopen 3006:3A _h Modbus 1652

Direction avec les déplacements absolus

Le paramètre MOD_AbsDirection permet de régler la direction des déplacements absolus.

Nom du paramètre	Description	Unité Valeur minimale Réglage d'usine Valeur maximale	Type de données R/W Persistant Expert	Adresse de paramètre via bus de terrain
MOD_AbsDirection	Direction du déplacement absolu avec modulo 0 / Shortest Distance : déplacement avec la distance la plus courte 1 / Positive Direction : déplacement uniquement en direction positive 2 / Negative Direction : déplacement uniquement en direction négative Si le paramètre est sur 0, l'entraînement calcule la distance la plus courte vers la position cible et démarre le déplacement dans la direction correspondante. Si l'éloignement par rapport à la position cible en direction positive et négative est identique, un déplacement en direction positive est réalisé. Les nouvelles valeurs sont prises en compte immédiatement.	- 0 0 2	UINT16 R/W per. -	CANopen 3006:3B _h Modbus 1654

Plage modulo multiple avec des déplacements absolus

Le paramètre MOD_AbsMultiRng permet de régler une plage modulo multiple pour les déplacements absolus.

Nom du paramètre	Description	Unité Valeur minimale Réglage d'usine Valeur maximale	Type de données R/W Persistant Expert	Adresse de paramètre via bus de terrain
MOD_AbsMultiRng	Plages multiples pour déplacement absolu avec modulo 0 / Multiple Ranges Off : déplacement absolu dans une plage modulo 1 / Multiple Ranges On : déplacement absolu dans plusieurs plages modulo Les nouvelles valeurs sont prises en compte immédiatement.	- 0 0 1	UINT16 R/W per. -	CANopen 3006:3C _n Modbus 1656

Exemples avec un déplacement relatif

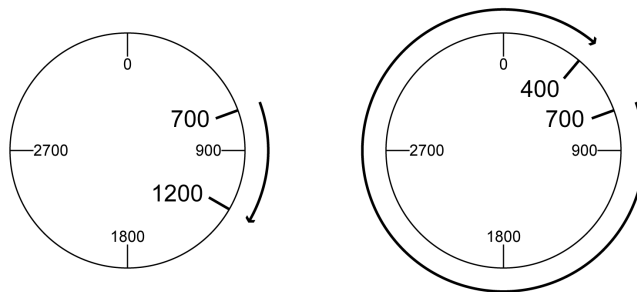
Conditions présentes

Les réglages suivants sont valables pour les exemples.

- Moteur rotatif
- Mise à l'échelle de la position
 - Numérateur : 1
 - Dénominateur : 3600
- Plage modulo
 - Position minimale : 0 usr_p
 - Position maximale : 3600 usr_p
- Position instantanée : 700 usr_p

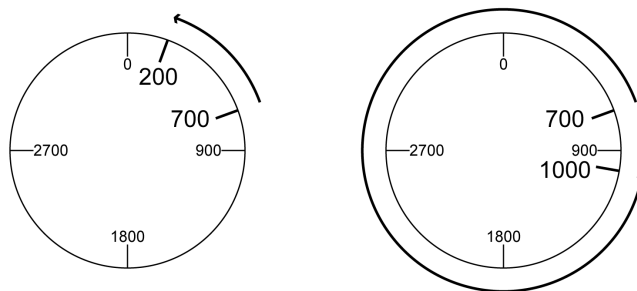
Exemple 1

Positions cibles relatives : 500 usr_p et 3300 usr_p



Exemple 2

Positions cibles relatives : -500 usr_p et -3300 usr_p



Exemples avec déplacement absolu et "Shortest Distance"

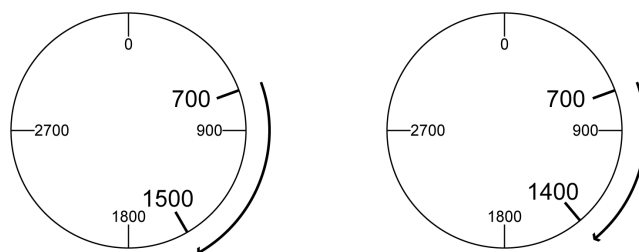
Conditions présentes

Les réglages suivants sont valables pour les exemples.

- Moteur rotatif
- Mise à l'échelle de la position
 - Numérateur : 1
 - Dénominateur : 3600
- Plage modulo
 - Position minimale : 0 usr_p
 - Position maximale : 3600 usr_p
- Position instantanée : 700 usr_p

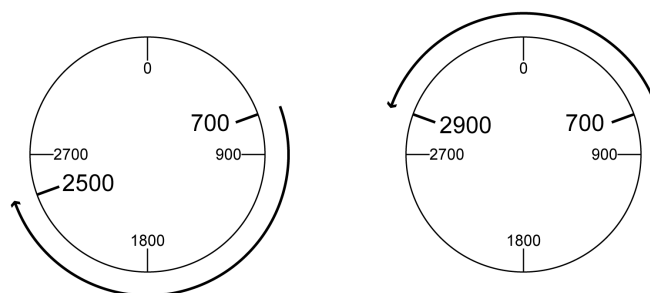
Exemple 1

Positions cibles absolues : 1500 usr_p et 5000 usr_p



Exemple 2

Positions cibles absolues : 2500 usr_p et 2900 usr_p



Exemples avec déplacement absolu et "Positive Direction"

Conditions présentes

Les réglages suivants sont valables pour les exemples.

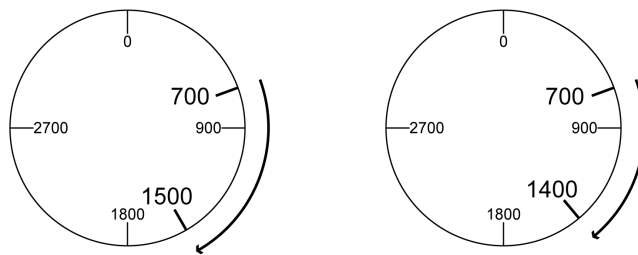
- Moteur rotatif
- Mise à l'échelle de la position
 - Numérateur : 1
 - Dénominateur : 3600
- Plage modulo
 - Position minimale : 0 usr_p
 - Position maximale : 3600 usr_p
- Position instantanée : 700 usr_p

Paramètre MOD_AbsDirection : Positive Direction

Exemple 1

Paramètre MOD_AbsMultiRng : Off

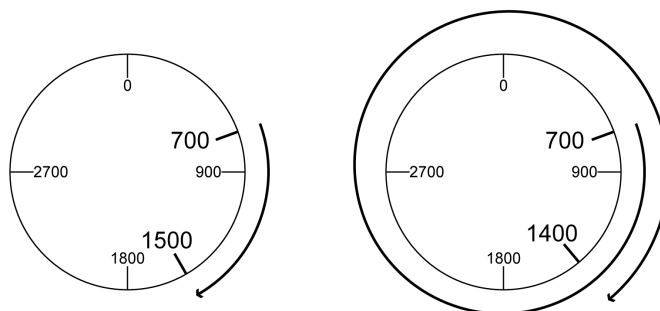
Positions cibles absolues : 1500 usr_p et 5000 usr_p



Exemple 2

Paramètre MOD_AbsMultiRng : On

Positions cibles absolues : 1500 usr_p et 5000 usr_p



Exemples avec déplacement absolu et "Negative Direction"

Conditions présentes

Les réglages suivants sont valables pour les exemples.

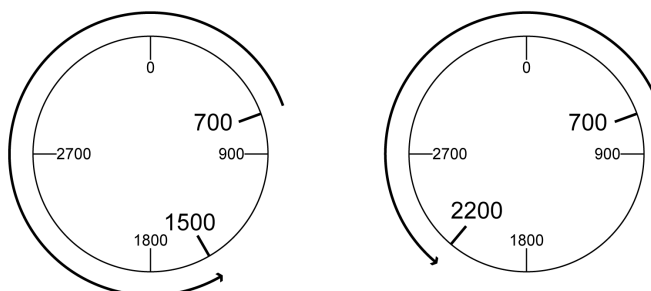
- Moteur rotatif
- Mise à l'échelle de la position
 - Numérateur : 1
 - Dénominateur : 3600
- Plage modulo
 - Position minimale : 0 usr_p
 - Position maximale : 3600 usr_p
- Position instantanée : 700 usr_p

Paramètre MOD_AbsDirection : Negative Direction

Exemple 1

Paramètre MOD_AbsMultiRng : Off

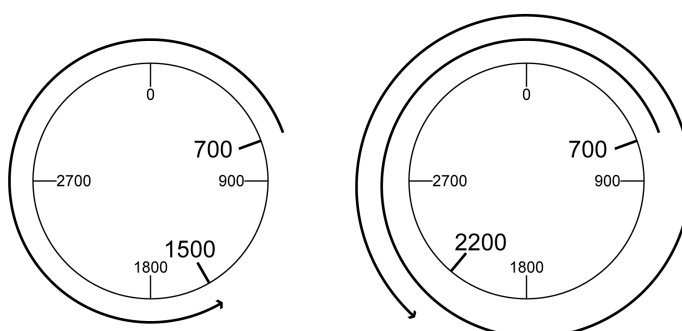
Positions cibles absolues : 1500 usr_p et -5000 usr_p



Exemple 2

Paramètre MOD_AbsMultiRng : On

Positions cibles absolues : 1500 usr_p et -5000 usr_p



Sous-chapitre 6.5

Mise à l'échelle

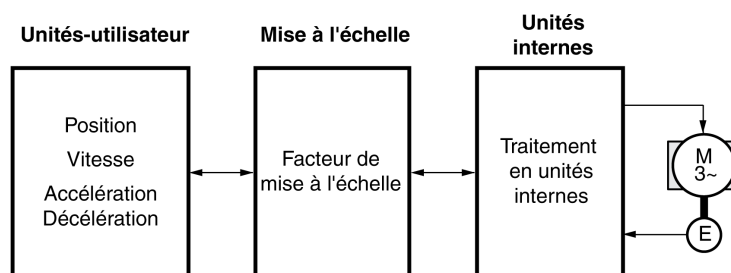
Contenu de ce sous-chapitre

Ce sous-chapitre contient les sujets suivants :

Sujet	Page
Généralités	219
Configuration de la mise à l'échelle de la position	220
Configuration de la mise à l'échelle de la vitesse	221
Configuration de la mise à l'échelle de la rampe	222

Généralités

La mise à l'échelle convertit les unités-utilisateur en unités internes de l'appareil et vice-versa.



Unités-utilisateur

Les valeurs pour les positions, les vitesses, l'accélération et la décélération sont indiquées par les unités-utilisateur suivantes :

- usr_p pour les positions
- usr_v pour les vitesses
- usr_a pour les accélérations et décélérations

Une modification de la mise à l'échelle modifie le facteur entre unité-utilisateur et unités internes. Après avoir modifié la mise à l'échelle, une même valeur d'un paramètre qui est indiquée dans une unité-utilisateur, possède un autre déplacement que celui antérieur à la modification. Une modification de la mise à l'échelle concerne tous les paramètres dont les valeurs sont indiquées en unités-utilisateur.

⚠ AVERTISSEMENT

DÉPLACEMENT INVOLONTAIRE

- Avant de modifier le facteur de mise à l'échelle, vérifier tous les paramètres avec des unités-utilisateur.
- S'assurer qu'une modification du facteur de mise à l'échelle n'entraîne pas de déplacement involontaire.

Le non-respect de ces instructions peut provoquer la mort, des blessures graves ou des dommages matériels.

Facteur de mise à l'échelle

Le facteur de mise à l'échelle établit le rapport entre le déplacement du moteur et les unités-utilisateur nécessaires à son exécution.

Logiciel de mise en service

La mise à l'échelle peut être ajustée à l'aide du logiciel de mise en service. Les paramètres avec unités-utilisateur sont alors automatiquement contrôlés et adaptés.

Configuration de la mise à l'échelle de la position

La mise à l'échelle de la position établit le rapport entre le nombre de rotations du moteur et les unités-utilisateur [usr_p] nécessaires à leur exécution.

Facteur de mise à l'échelle

La mise à l'échelle de la position est indiquée sous forme de facteur de mise à l'échelle.

Dans le cas des moteurs rotatifs, le facteur de mise à l'échelle se calcule de la manière suivante :

$$\frac{\text{Nombre de tours du moteur}}{\text{Nombre des unités-utilisateur [usr_p]}}$$

Un nouveau facteur de mise à l'échelle est activé quand la valeur de numérateur a été réglée.

Avec un facteur d'échelle < 1 / 131072, il n'est pas possible d'exécuter un déplacement au-delà de la plage de déplacement.

Réglage d'usine

Les réglages sortie usine sont les suivants :

- 1 rotation du moteur correspond à 16384 unités-utilisateur

Nom du paramètre	Description	Unité Valeur minimale Réglage d'usine Valeur maximale	Type de données R/W Persistant Expert	Adresse de paramètre via bus de terrain
ScalePOSnum	Mise à l'échelle de la position : numérateur Indication du facteur de mise à l'échelle : Rotations moteur ----- Unités-utilisateur [usr_p] La reprise d'une nouvelle mise à l'échelle s'effectue lors du transfert de la valeur de numérateur. Une modification de ce réglage n'est possible que lorsque l'étage de puissance est désactivé. Les nouvelles valeurs sont prises en compte immédiatement.	Tour 1 1 2 147 483 647	INT32 R/W per. -	CANopen 3006:8 _h Modbus 1552
ScalePOSdenom	Mise à l'échelle de la position : dénominateur Pour obtenir une description, voir le numérateur (ScalePOSnum) La reprise d'une nouvelle mise à l'échelle s'effectue lors du transfert de la valeur de numérateur. Une modification de ce réglage n'est possible que lorsque l'étage de puissance est désactivé.	usr_p 1 16 384 2 147 483 647	INT32 R/W per. -	CANopen 3006:7 _h Modbus 1550

Configuration de la mise à l'échelle de la vitesse

La mise à l'échelle de la vitesse établit le rapport entre le nombre de rotations du moteur par minute et les unités-utilisateur [usr_v] nécessaires à ce régime.

Facteur de mise à l'échelle

La mise à l'échelle de la vitesse est indiquée sous forme de facteur de mise à l'échelle.

Dans le cas des moteurs rotatifs, le facteur de mise à l'échelle se calcule de la manière suivante :

$$\frac{\text{Nombre de tours du moteur par minute}}{\text{Nombre des unités-utilisateur [usr_v]}}$$

Réglage d'usine

Les réglages sortie usine sont les suivants :

- 1 rotation du moteur correspond à 1 unité-utilisateur

Nom du paramètre	Description	Unité Valeur minimale Réglage d'usine Valeur maximale	Type de données R/W Persistant Expert	Adresse de paramètre via bus de terrain
ScaleVELnum	Mise à l'échelle de la vitesse : numérateur Indication du facteur de mise à l'échelle : Nombre de rotations du moteur [1/min] ----- Unité-utilisateur [usr_v] La reprise d'une nouvelle mise à l'échelle s'effectue lors du transfert de la valeur de numérateur. Une modification de ce réglage n'est possible que lorsque l'étage de puissance est désactivé. Les nouvelles valeurs sont prises en compte immédiatement.	1/min 1 1 2 147 483 647	INT32 R/W per. -	CANopen 3006:22 _h Modbus 1604
ScaleVELdenom	Mise à l'échelle de la vitesse : dénominateur Pour obtenir une description, voir le numérateur (ScaleVELnum). La reprise d'une nouvelle mise à l'échelle s'effectue lors du transfert de la valeur de numérateur. Une modification de ce réglage n'est possible que lorsque l'étage de puissance est désactivé.	usr_v 1 1 2 147 483 647	INT32 R/W per. -	CANopen 3006:21 _h Modbus 1602

Configuration de la mise à l'échelle de la rampe

La mise à l'échelle de la rampe établit le rapport entre la modification de la vitesse et les unités-utilisateur [usr_a] nécessaires à cet effet.

Facteur de mise à l'échelle

La mise à l'échelle de la rampe est indiquée sous forme de facteur de mise à l'échelle :

$$\frac{\text{Changement de la vitesse par seconde}}{\text{Nombre des unités-utilisateur [usr_a]}}$$

Réglage d'usine

Les réglages sortie usine sont les suivants :

- La modification de la vitesse du moteur d'1 rotation par seconde correspond à 1 unité-utilisateur

Nom du paramètre	Description	Unité Valeur minimale Réglage d'usine Valeur maximale	Type de données R/W Persistant Expert	Adresse de paramètre via bus de terrain
ScaleRAMPnum	Mise à l'échelle de la rampe : numérateur Une modification de ce réglage n'est possible que lorsque l'étage de puissance est désactivé. Les nouvelles valeurs sont prises en compte immédiatement.	(1/min)/s 1 1 2 147 483 647	INT32 R/W per. -	CANopen 3006:31 _h Modbus 1634
ScaleRAMPdenom	Mise à l'échelle de la rampe : dénominateur Pour obtenir une description, voir le numérateur (ScaleRAMPnum). La reprise d'une nouvelle mise à l'échelle s'effectue lors du transfert de la valeur de numérateur. Une modification de ce réglage n'est possible que lorsque l'étage de puissance est désactivé.	usr_a 1 1 2 147 483 647	INT32 R/W per. -	CANopen 3006:30 _h Modbus 1632

Sous-chapitre 6.6

Entrées et sorties logiques

Contenu de ce sous-chapitre

Ce sous-chapitre contient les sujets suivants :

Sujet	Page
Paramétrage des fonctions d'entrée de signaux	224
Paramétrage des fonctions de sortie de signaux	230
Paramétrage de l'anti-rebond par logiciel	234

Paramétrage des fonctions d'entrée de signaux

Fonction d'entrée de signaux

Les entrées de signaux logiques peuvent être affectées avec différentes fonctions d'entrée de signaux. En fonction du mode de contrôle réglé et du mode opératoire réglé, différentes fonctions d'entrée de signaux sont préaffectées aux entrées de signaux logiques.

AVERTISSEMENT

COMPORTEMENT NON INTENTIONNEL

- S'assurer que le câblage est adapté aux réglages.
- Ne démarrer le système que si personne ni aucun obstacle ne se trouve dans la zone d'exploitation.
- Lors de la mise en service, des mises à jour ou de toute autre modification sur le variateur, effectuez soigneusement des tests pour tous les états de fonctionnement et les cas d'erreur.

Le non-respect de ces instructions peut provoquer la mort, des blessures graves ou des dommages matériels.

Réglage d'usine

Le tableau suivant donne un aperçu des réglages d'usine des entrées de signaux logiques en fonction du mode opératoire réglé en mode de contrôle local :

Signal	Jog	Motion Sequence
DI0	Enable	Positive Limit Switch (LIMP)
DI1	Fault Reset	Negative Limit Switch (LIMN)
DI2	Jog negative	Enable
DI3	Jog positive	Start Motion Sequence

Le tableau suivant montre le réglage d'usine des entrées de signaux logiques en mode de contrôle bus de terrain :

Signal	Fonction d'entrée de signaux
DI0	Positive Limit Switch (LIMP)
DI1	Negative Limit Switch (LIMN)
DI2	Reference Switch (REF)
DI3	Freely Available

Paramétrage

Le tableau suivant donne un aperçu des fonctions d'entrée de signaux possibles en fonction du mode opératoire réglé en mode de contrôle local :

Fonction d'entrée de signaux	Jog	Motion Sequence	Description au Chapitre
Freely Available	•	•	Définition de la sortie de signal à l'aide des paramètres <i>(voir page 347)</i>
Fault Reset	•	•	Changement d'état de fonctionnement via les entrées de signaux <i>(voir page 262)</i>
Enable	•	•	Changement d'état de fonctionnement via les entrées de signaux <i>(voir page 262)</i>
Halt	•	•	Interruption d'un déplacement avec Halt <i>(voir page 340)</i>
Current Limitation	•	•	Limitation du courant via les entrées de signaux <i>(voir page 345)</i>
Zero Clamp	•	•	Zero clamp <i>(voir page 346)</i>
Velocity Limitation	•	•	Limitation de la vitesse via les entrées de signaux <i>(voir page 344)</i>
Jog Positive	•		Mode opératoire Jog <i>(voir page 268)</i>
Jog Negative	•		Mode opératoire Jog <i>(voir page 268)</i>
Jog Fast/Slow	•		Mode opératoire Jog <i>(voir page 268)</i>

Fonction d'entrée de signaux	Jog	Motion Sequence	Description au Chapitre
Start Single Data Set		•	Mode opératoire Motion Sequence (<i>voir page 313</i>)
Data Set Select		•	Mode opératoire Motion Sequence (<i>voir page 313</i>)
Data Set Bit 0		•	Mode opératoire Motion Sequence (<i>voir page 313</i>)
Data Set Bit 1		•	Mode opératoire Motion Sequence (<i>voir page 313</i>)
Data Set Bit 2		•	Mode opératoire Motion Sequence (<i>voir page 313</i>)
Data Set Bit 3		•	Mode opératoire Motion Sequence (<i>voir page 313</i>)
Reference Switch (REF)		•	Commutateur de référence (<i>voir page 363</i>)
Positive Limit Switch (LIMP)	•	•	Fin de course (<i>voir page 362</i>)
Negative Limit Switch (LIMN)	•	•	Fin de course (<i>voir page 362</i>)
Switch Controller Parameter Set	•	•	Changement de bloc de paramètres de boucle de régulation (<i>voir page 235</i>)
Velocity Controller Integral Off	•	•	Changement de bloc de paramètres de boucle de régulation (<i>voir page 235</i>)
Start Motion Sequence		•	Mode opératoire Motion Sequence (<i>voir page 313</i>)
Start Signal Of RMAC	•	•	Déplacement relatif après Capture (RMAC) (<i>voir page 356</i>)
Activate RMAC	•	•	Déplacement relatif après Capture (RMAC) (<i>voir page 356</i>)
Activate Operating Mode	•	•	Déplacement relatif après Capture (RMAC) (<i>voir page 356</i>)
Data Set Bit 4		•	Mode opératoire Motion Sequence (<i>voir page 313</i>)
Data Set Bit 5		•	Mode opératoire Motion Sequence (<i>voir page 313</i>)
Data Set Bit 6		•	Mode opératoire Motion Sequence (<i>voir page 313</i>)
Release Holding Brake	•	•	Ouverture manuelle du frein de maintien (<i>voir page 169</i>)

Le tableau suivant donne un aperçu des fonctions d'entrée de signaux possibles en mode de contrôle bus de terrain :

Fonction d'entrée de signaux	Description au Chapitre
Freely Available	Définition de la sortie de signal à l'aide des paramètres (<i>voir page 347</i>)
Fault Reset	Changement d'état de fonctionnement via les entrées de signaux (<i>voir page 262</i>)
Enable	Changement d'état de fonctionnement via les entrées de signaux (<i>voir page 262</i>)
Halt	Interruption d'un déplacement avec Halt (<i>voir page 340</i>)
Start Profile Positioning	Démarrage d'un déplacement via une entrée de signal (<i>voir page 348</i>)
Current Limitation	Limitation du courant via les entrées de signaux (<i>voir page 345</i>)
Zero Clamp	Zero clamp (<i>voir page 346</i>)
Velocity Limitation	Limitation de la vitesse via les entrées de signaux (<i>voir page 344</i>)
Reference Switch (REF)	Commutateur de référence (<i>voir page 363</i>)
Positive Limit Switch (LIMP)	Fin de course (<i>voir page 362</i>)
Negative Limit Switch (LIMN)	Fin de course (<i>voir page 362</i>)
Switch Controller Parameter Set	Changement de bloc de paramètres de boucle de régulation (<i>voir page 235</i>)
Velocity Controller Integral Off	Changement de bloc de paramètres de boucle de régulation (<i>voir page 235</i>)
Start Signal Of RMAC	Déplacement relatif après Capture (RMAC) (<i>voir page 356</i>)
Activate RMAC	Déplacement relatif après Capture (RMAC) (<i>voir page 356</i>)
Jog Positive With Enable	Mode opératoire Jog (<i>voir page 268</i>)
Jog Negative With Enable	Mode opératoire Jog (<i>voir page 268</i>)
Release Holding Brake	Ouverture manuelle du frein de maintien (<i>voir page 169</i>)

Les paramètres suivants permettent de paramétrer les entrées de signaux logiques :

Nom du paramètre	Description	Unité Valeur minimale Réglage d'usine Valeur maximale	Type de données R/W Persistant Expert	Adresse de paramètre via bus de terrain
IOfunct_ DI0	<p>Fonction de l'entrée DI0</p> <p>1 / Freely Available : à libre disposition</p> <p>2 / Fault Reset: Fault Reset après une erreur</p> <p>3 / Enable : active l'étage de puissance</p> <p>4 / Halt : Halt</p> <p>5 / Start Profile Positioning : demande de démarrage pour le déplacement</p> <p>6 / Current Limitation : limitation du courant à la valeur du paramètre</p> <p>7 / Zero Clamp : Zero Clamp</p> <p>8 / Velocity Limitation : limitation de la vitesse à la valeur du paramètre</p> <p>9 / Jog Positive : Jog : déplacement en direction positive</p> <p>10 / Jog Negative : Jog : déplacement en direction négative</p> <p>11 / Jog Fast/Slow : Jog : permet de commuter entre déplacement rapide et déplacement lent</p> <p>13 / Start Single Data Set : Motion Sequence : démarre un bloc de données individuel</p> <p>14 / Data Set Select : Motion Sequence : sélection du bloc de données pour une séquence de déplacement</p> <p>15 / Data Set Bit 0 : Motion Sequence : sélection du bloc de données bit 0</p> <p>16 / Data Set Bit 1 : Motion Sequence : sélection du bloc de données bit 1</p> <p>17 / Data Set Bit 2 : Motion Sequence : sélection du bloc de données bit 2</p> <p>18 / Data Set Bit 3 : Motion Sequence : sélection du bloc de données bit 3</p> <p>21 / Reference Switch (REF) : commutateur de référence</p> <p>22 / Positive Limit Switch (LIMP) : fin de course positive</p> <p>23 / Negative Limit Switch (LIMN) : fin de course négative</p> <p>24 / Switch Controller Parameter Set : changement des blocs de paramètres de boucle de régulation</p> <p>28 / Velocity Controller Integral Off : désactivation de l'action intégrale du régulateur de vitesse</p> <p>29 / Start Motion Sequence : Motion Sequence : démarre une séquence de déplacement</p> <p>30 / Start Signal Of RMAC : signal-départ du déplacement relatif après Capture (RMAC)</p> <p>31 / Activate RMAC : active le déplacement relatif après Capture (RMAC)</p> <p>32 / Activate Operating Mode : active le mode opératoire</p> <p>33 / Jog Positive With Enable : Jog : activation de l'étage de puissance et déplacement en direction positive</p> <p>34 / Jog Negative With Enable : Jog : activation de l'étage de puissance et déplacement en direction négative</p> <p>35 / Data Set Bit 4 : Motion Sequence : sélection du bloc de données bit 4</p> <p>36 / Data Set Bit 5 : Motion Sequence : sélection du bloc de données bit 5</p> <p>37 / Data Set Bit 6 : Motion Sequence : sélection du bloc de données bit 6</p> <p>40 / Release Holding Brake : Desserre le frein de maintien</p> <p>Une modification de ce réglage n'est possible que lorsque l'étage de puissance est désactivé. Les nouvelles valeurs sont prises en compte après redémarrage du produit.</p>	- - - -	UINT16 R/W per. -	CANopen 3007:1 _h Modbus 1794

Nom du paramètre	Description	Unité Valeur minimale Réglage d'usine Valeur maximale	Type de données R/W Persistant Expert	Adresse de paramètre via bus de terrain
IOfunct_ DI1	<p>Fonction de l'entrée DI1</p> <p>1 / Freely Available : à libre disposition</p> <p>2 / Fault Reset: Fault Reset après une erreur</p> <p>3 / Enable : active l'étage de puissance</p> <p>4 / Halt : Halt</p> <p>5 / Start Profile Positioning : demande de démarrage pour le déplacement</p> <p>6 / Current Limitation : limitation du courant à la valeur du paramètre</p> <p>7 / Zero Clamp : Zero Clamp</p> <p>8 / Velocity Limitation : limitation de la vitesse à la valeur du paramètre</p> <p>9 / Jog Positive : Jog : déplacement en direction positive</p> <p>10 / Jog Negative : Jog : déplacement en direction négative</p> <p>11 / Jog Fast/Slow : Jog : permet de commuter entre déplacement rapide et déplacement lent</p> <p>13 / Start Single Data Set : Motion Sequence : démarre un bloc de données individuel</p> <p>14 / Data Set Select : Motion Sequence : sélection du bloc de données pour une séquence de déplacement</p> <p>15 / Data Set Bit 0 : Motion Sequence : sélection du bloc de données bit 0</p> <p>16 / Data Set Bit 1 : Motion Sequence : sélection du bloc de données bit 1</p> <p>17 / Data Set Bit 2 : Motion Sequence : sélection du bloc de données bit 2</p> <p>18 / Data Set Bit 3 : Motion Sequence : sélection du bloc de données bit 3</p> <p>21 / Reference Switch (REF) : commutateur de référence</p> <p>22 / Positive Limit Switch (LIMP) : fin de course positive</p> <p>23 / Negative Limit Switch (LIMN) : fin de course négative</p> <p>24 / Switch Controller Parameter Set : changement des blocs de paramètres de boucle de régulation</p> <p>28 / Velocity Controller Integral Off : désactivation de l'action intégrale du régulateur de vitesse</p> <p>29 / Start Motion Sequence : Motion Sequence : démarre une séquence de déplacement</p> <p>30 / Start Signal Of RMAC : signal-départ du déplacement relatif après Capture (RMAC)</p> <p>31 / Activate RMAC : active le déplacement relatif après Capture (RMAC)</p> <p>32 / Activate Operating Mode : active le mode opératoire</p> <p>33 / Jog Positive With Enable : Jog : activation de l'étage de puissance et déplacement en direction positive</p> <p>34 / Jog Negative With Enable : Jog : activation de l'étage de puissance et déplacement en direction négative</p> <p>35 / Data Set Bit 4 : Motion Sequence : sélection du bloc de données bit 4</p> <p>36 / Data Set Bit 5 : Motion Sequence : sélection du bloc de données bit 5</p> <p>37 / Data Set Bit 6 : Motion Sequence : sélection du bloc de données bit 6</p> <p>40 / Release Holding Brake : Desserre le frein de maintien</p> <p>Une modification de ce réglage n'est possible que lorsque l'étage de puissance est désactivé. Les nouvelles valeurs sont prises en compte après redémarrage du produit.</p>	- - - -	UIN16 R/W per. -	CANopen 3007:2h Modbus 1796

Nom du paramètre	Description	Unité Valeur minimale Réglage d'usine Valeur maximale	Type de données R/W Persistant Expert	Adresse de paramètre via bus de terrain
IOfunct_ DI2	<p>Fonction de l'entrée DI2</p> <p>1 / Freely Available : à libre disposition</p> <p>2 / Fault Reset: Fault Reset après une erreur</p> <p>3 / Enable : active l'étage de puissance</p> <p>4 / Halt : Halt</p> <p>5 / Start Profile Positioning : demande de démarrage pour le déplacement</p> <p>6 / Current Limitation : limitation du courant à la valeur du paramètre</p> <p>7 / Zero Clamp : Zero Clamp</p> <p>8 / Velocity Limitation : limitation de la vitesse à la valeur du paramètre</p> <p>9 / Jog Positive : Jog : déplacement en direction positive</p> <p>10 / Jog Negative : Jog : déplacement en direction négative</p> <p>11 / Jog Fast/Slow : Jog : permet de commuter entre déplacement rapide et déplacement lent</p> <p>13 / Start Single Data Set : Motion Sequence : démarre un bloc de données individuel</p> <p>14 / Data Set Select : Motion Sequence : sélection du bloc de données pour une séquence de déplacement</p> <p>15 / Data Set Bit 0 : Motion Sequence : sélection du bloc de données bit 0</p> <p>16 / Data Set Bit 1 : Motion Sequence : sélection du bloc de données bit 1</p> <p>17 / Data Set Bit 2 : Motion Sequence : sélection du bloc de données bit 2</p> <p>18 / Data Set Bit 3 : Motion Sequence : sélection du bloc de données bit 3</p> <p>21 / Reference Switch (REF) : commutateur de référence</p> <p>22 / Positive Limit Switch (LIMP) : fin de course positive</p> <p>23 / Negative Limit Switch (LIMN) : fin de course négative</p> <p>24 / Switch Controller Parameter Set : changement des blocs de paramètres de boucle de régulation</p> <p>28 / Velocity Controller Integral Off : désactivation de l'action intégrale du régulateur de vitesse</p> <p>29 / Start Motion Sequence : Motion Sequence : démarre une séquence de déplacement</p> <p>30 / Start Signal Of RMAC : signal-départ du déplacement relatif après Capture (RMAC)</p> <p>31 / Activate RMAC : active le déplacement relatif après Capture (RMAC)</p> <p>32 / Activate Operating Mode : active le mode opératoire</p> <p>33 / Jog Positive With Enable : Jog : activation de l'étage de puissance et déplacement en direction positive</p> <p>34 / Jog Negative With Enable : Jog : activation de l'étage de puissance et déplacement en direction négative</p> <p>35 / Data Set Bit 4 : Motion Sequence : sélection du bloc de données bit 4</p> <p>36 / Data Set Bit 5 : Motion Sequence : sélection du bloc de données bit 5</p> <p>37 / Data Set Bit 6 : Motion Sequence : sélection du bloc de données bit 6</p> <p>40 / Release Holding Brake : Desserre le frein de maintien</p> <p>Une modification de ce réglage n'est possible que lorsque l'étage de puissance est désactivé. Les nouvelles valeurs sont prises en compte après redémarrage du produit.</p>	- - - -	UINT16 R/W per. -	CANopen 3007:3 _h Modbus 1798

Nom du paramètre	Description	Unité Valeur minimale Réglage d'usine Valeur maximale	Type de données R/W Persistant Expert	Adresse de paramètre via bus de terrain
IOfunct_ DI3	<p>Fonction de l'entrée DI3</p> <p>1 / Freely Available : à libre disposition</p> <p>2 / Fault Reset: Fault Reset après une erreur</p> <p>3 / Enable : active l'étage de puissance</p> <p>4 / Halt : Halt</p> <p>5 / Start Profile Positioning : demande de démarrage pour le déplacement</p> <p>6 / Current Limitation : limitation du courant à la valeur du paramètre</p> <p>7 / Zero Clamp : Zero Clamp</p> <p>8 / Velocity Limitation : limitation de la vitesse à la valeur du paramètre</p> <p>9 / Jog Positive : Jog : déplacement en direction positive</p> <p>10 / Jog Negative : Jog : déplacement en direction négative</p> <p>11 / Jog Fast/Slow : Jog : permet de commuter entre déplacement rapide et déplacement lent</p> <p>13 / Start Single Data Set : Motion Sequence : démarre un bloc de données individuel</p> <p>14 / Data Set Select : Motion Sequence : sélection du bloc de données pour une séquence de déplacement</p> <p>15 / Data Set Bit 0 : Motion Sequence : sélection du bloc de données bit 0</p> <p>16 / Data Set Bit 1 : Motion Sequence : sélection du bloc de données bit 1</p> <p>17 / Data Set Bit 2 : Motion Sequence : sélection du bloc de données bit 2</p> <p>18 / Data Set Bit 3 : Motion Sequence : sélection du bloc de données bit 3</p> <p>21 / Reference Switch (REF) : commutateur de référence</p> <p>22 / Positive Limit Switch (LIMP) : fin de course positive</p> <p>23 / Negative Limit Switch (LIMN) : fin de course négative</p> <p>24 / Switch Controller Parameter Set : changement des blocs de paramètres de boucle de régulation</p> <p>28 / Velocity Controller Integral Off : désactivation de l'action intégrale du régulateur de vitesse</p> <p>29 / Start Motion Sequence : Motion Sequence : démarre une séquence de déplacement</p> <p>30 / Start Signal Of RMAC : signal-départ du déplacement relatif après Capture (RMAC)</p> <p>31 / Activate RMAC : active le déplacement relatif après Capture (RMAC)</p> <p>32 / Activate Operating Mode : active le mode opératoire</p> <p>33 / Jog Positive With Enable : Jog : activation de l'étage de puissance et déplacement en direction positive</p> <p>34 / Jog Negative With Enable : Jog : activation de l'étage de puissance et déplacement en direction négative</p> <p>35 / Data Set Bit 4 : Motion Sequence : sélection du bloc de données bit 4</p> <p>36 / Data Set Bit 5 : Motion Sequence : sélection du bloc de données bit 5</p> <p>37 / Data Set Bit 6 : Motion Sequence : sélection du bloc de données bit 6</p> <p>40 / Release Holding Brake : Desserre le frein de maintien</p> <p>Une modification de ce réglage n'est possible que lorsque l'étage de puissance est désactivé. Les nouvelles valeurs sont prises en compte après redémarrage du produit.</p>	- - - -	UIN16 R/W per. -	CANopen 3007:4 _h Modbus 1800

Paramétrage des fonctions de sortie de signaux

Fonction de sortie de signal

Différentes fonctions de sortie de signal peuvent être affectées aux sorties de signaux logiques.

En fonction du mode de contrôle réglé et du mode opératoire réglé, différentes fonctions de sortie de signaux peuvent être pré-affectées aux sorties de signaux logiques.

Si une erreur est détectée, l'état des sorties de signaux reste actif conformément à la fonction de sortie de signal attribuée.

AVERTISSEMENT

COMPORTEMENT NON INTENTIONNEL

- S'assurer que le câblage est adapté aux réglages.
- Ne démarrer le système que si personne ni aucun obstacle ne se trouve dans la zone d'exploitation.
- Lors de la mise en service, des mises à jour ou de toute autre modification sur le variateur, effectuez soigneusement des tests pour tous les états de fonctionnement et les cas d'erreur.

Le non-respect de ces instructions peut provoquer la mort, des blessures graves ou des dommages matériels.

Réglage d'usine

Le tableau suivant donne un aperçu des réglages d'usine des sorties de signaux logiques en fonction du mode opératoire sélectionné en mode de contrôle local :

Signal	Jog	Motion Sequence
DQ0	No Fault	Motion Sequence: Start Acknowledge
DQ1	Active	Active

Le tableau suivant montre le réglage d'usine des sorties de signaux logiques en mode de contrôle bus de terrain :

Signal	Fonction de sortie de signaux
DQ0	No Fault
DQ1	Active

Paramétrage

Le tableau suivant donne un aperçu des fonctions de sortie de signaux possibles en fonction du mode opératoire sélectionné en mode de contrôle local :

Fonction de sortie de signaux	Jog	Motion Sequence	Description au Chapitre
Freely Available	•	•	Définition de la sortie de signal à l'aide des paramètres (<i>voir page 347</i>)
No Fault	•	•	Indication de l'état de fonctionnement via les sorties de signal (<i>voir page 259</i>)
Active	•	•	Indication de l'état de fonctionnement via les sorties de signal (<i>voir page 259</i>)
RMAC Active Or Finished	•	•	Déplacement relatif après Capture (RMAC) (<i>voir page 356</i>)
In Position Deviation Window	•	•	Fenêtre de déviation de position (<i>voir page 381</i>)
In Velocity Deviation Window	•	•	Fenêtre de déviation de la vitesse (<i>voir page 383</i>)
Velocity Below Threshold	•	•	Seuil de vitesse (<i>voir page 385</i>)
Current Below Threshold	•	•	Valeur de seuil de courant (<i>voir page 386</i>)
Halt Acknowledge	•	•	Interruption d'un déplacement avec Halt (<i>voir page 340</i>)
Motion Sequence: Start Acknowledge		•	Mode opératoire Motion Sequence (<i>voir page 313</i>)
Motor Standstill	•	•	Moteur à l'arrêt et direction du déplacement (<i>voir page 371</i>)

Fonction de sortie de signaux	Jog	Motion Sequence	Description au Chapitre
Selected Error	•	•	Affichage des messages d'erreur (<i>voir page 414</i>)
Drive Referenced (ref_ok)		•	Mode opératoire Homing (<i>voir page 299</i>)
Selected Warning	•	•	Affichage des messages d'erreur (<i>voir page 414</i>)
Motion Sequence: Done		•	Mode opératoire Motion Sequence (<i>voir page 313</i>)
Position Register Channel 1		•	Position Register (<i>voir page 376</i>)
Position Register Channel 2		•	Position Register (<i>voir page 376</i>)
Position Register Channel 3		•	Position Register (<i>voir page 376</i>)
Position Register Channel 4		•	Position Register (<i>voir page 376</i>)
Motor Moves Positive	•	•	Moteur à l'arrêt et direction du déplacement (<i>voir page 371</i>)
Motor Moves Negative	•	•	Moteur à l'arrêt et direction du déplacement (<i>voir page 371</i>)

Le tableau suivant donne un aperçu des fonctions de sortie de signaux possibles en mode de contrôle bus de terrain :

Fonction de sortie de signaux	Description au Chapitre
Freely Available	Définition de la sortie de signal à l'aide des paramètres (<i>voir page 347</i>)
No Fault	Indication de l'état de fonctionnement via les sorties de signal (<i>voir page 259</i>)
Active	Indication de l'état de fonctionnement via les sorties de signal (<i>voir page 259</i>)
RMAC Active Or Finished	Déplacement relatif après Capture (RMAC) (<i>voir page 356</i>)
In Position Deviation Window	Fenêtre de déviation de position (<i>voir page 381</i>)
In Velocity Deviation Window	Fenêtre de déviation de la vitesse (<i>voir page 383</i>)
Velocity Below Threshold	Seuil de vitesse (<i>voir page 385</i>)
Current Below Threshold	Valeur de seuil de courant (<i>voir page 386</i>)
Halt Acknowledge	Interruption d'un déplacement avec Halt (<i>voir page 340</i>)
Motor Standstill	Moteur à l'arrêt et direction du déplacement (<i>voir page 371</i>)
Selected Error	Affichage des messages d'erreur (<i>voir page 414</i>)
Drive Referenced (ref_ok)	Mode opératoire Homing (<i>voir page 299</i>)
Selected Warning	Affichage des messages d'erreur (<i>voir page 414</i>)
Position Register Channel 1	Position Register (<i>voir page 376</i>)
Position Register Channel 2	Position Register (<i>voir page 376</i>)
Position Register Channel 3	Position Register (<i>voir page 376</i>)
Position Register Channel 4	Position Register (<i>voir page 376</i>)
Motor Moves Positive	Moteur à l'arrêt et direction du déplacement (<i>voir page 371</i>)
Motor Moves Negative	Moteur à l'arrêt et direction du déplacement (<i>voir page 371</i>)

Les paramètres suivants permettent de paramétrer les sorties de signaux logiques :

Nom du paramètre	Description	Unité Valeur minimale Réglage d'usine Valeur maximale	Type de données R/W Persistant Expert	Adresse de paramètre via bus de terrain
IOfunct_DQ0	<p>Fonction de la sortie DQ0</p> <p>1 / Freely Available : à libre disposition</p> <p>2 / No Fault : signale les états de fonctionnement Ready To Switch On, Switched On et Operation Enabled</p> <p>3 / Active : signale l'état de fonctionnement Operation Enabled</p> <p>4 / RMAC Active Or Finished : déplacement relatif après Capture actif ou terminé (RMAC)</p> <p>5 / In Position Deviation Window : déviation de position à l'intérieur de la fenêtre</p> <p>6 / In Velocity Deviation Window : déviation de la vitesse à l'intérieur de la fenêtre</p> <p>7 / Velocity Below Threshold : vitesse du moteur inférieure à la valeur de seuil</p> <p>8 / Current Below Threshold : courant du moteur inférieur à la valeur de seuil</p> <p>9 / Halt Acknowledge : acquittement Halt</p> <p>11 / Motion Sequence: Start Acknowledge : Motion Sequence : acquittement de la requête de démarrage</p> <p>13 / Motor Standstill : moteur à l'arrêt</p> <p>14 / Selected Error : l'un des erreurs spécifiés des classes d'erreur 1 ... 4 est active</p> <p>15 / Valid Reference (ref_ok) : le zéro est valable (ref_ok)</p> <p>16 / Selected Warning : l'un des erreurs spécifiés de la classe d'erreur 0 est active</p> <p>17 / Motion Sequence: Done : Motion Sequence : séquence de déplacement terminée</p> <p>18 / Position Register Channel 1 : canal 1 du registre de position</p> <p>19 / Position Register Channel 2 : canal 2 du registre de position</p> <p>20 / Position Register Channel 3 : canal 3 du registre de position</p> <p>21 / Position Register Channel 4 : canal 4 du registre de position</p> <p>22 / Motor Moves Positive : mouvement de moteur dans la direction positive</p> <p>23 / Motor Moves Negative : mouvement de moteur dans la direction négative</p> <p>Une modification de ce réglage n'est possible que lorsque l'étage de puissance est désactivé.</p> <p>Les nouvelles valeurs sont prises en compte après redémarrage du produit.</p>	- - - -	UINT16 R/W per. -	CANopen 3007:9 _n Modbus 1810

Nom du paramètre	Description	Unité Valeur minimale Réglage d'usine Valeur maximale	Type de données R/W Persistant Expert	Adresse de paramètre via bus de terrain
IOfunct_DQ1	<p>Fonction de la sortie DQ1</p> <p>1 / Freely Available : à libre disposition</p> <p>2 / No Fault : signale les états de fonctionnement Ready To Switch On, Switched On et Operation Enabled</p> <p>3 / Active : signale l'état de fonctionnement Operation Enabled</p> <p>4 / RMAC Active Or Finished : déplacement relatif après Capture actif ou terminé (RMAC)</p> <p>5 / In Position Deviation Window : déviation de position à l'intérieur de la fenêtre</p> <p>6 / In Velocity Deviation Window : déviation de la vitesse à l'intérieur de la fenêtre</p> <p>7 / Velocity Below Threshold : vitesse du moteur inférieure à la valeur de seuil</p> <p>8 / Current Below Threshold : courant du moteur inférieur à la valeur de seuil</p> <p>9 / Halt Acknowledge : acquittement Halt</p> <p>11 / Motion Sequence: Start Acknowledge : Motion Sequence : acquittement de la requête de démarrage</p> <p>13 / Motor Standstill : moteur à l'arrêt</p> <p>14 / Selected Error : l'un des erreurs spécifiés des classes d'erreur 1 ... 4 est active</p> <p>15 / Valid Reference (ref_ok) : le zéro est valable (ref_ok)</p> <p>16 / Selected Warning : l'un des erreurs spécifiés de la classe d'erreur 0 est active</p> <p>17 / Motion Sequence: Done : Motion Sequence : séquence de déplacement terminée</p> <p>18 / Position Register Channel 1 : canal 1 du registre de position</p> <p>19 / Position Register Channel 2 : canal 2 du registre de position</p> <p>20 / Position Register Channel 3 : canal 3 du registre de position</p> <p>21 / Position Register Channel 4 : canal 4 du registre de position</p> <p>22 / Motor Moves Positive : mouvement de moteur dans la direction positive</p> <p>23 / Motor Moves Negative : mouvement de moteur dans la direction négative</p> <p>Une modification de ce réglage n'est possible que lorsque l'étage de puissance est désactivé.</p> <p>Les nouvelles valeurs sont prises en compte après redémarrage du produit.</p>	- - - -	UINT16 R/W per. -	CANopen 3007:A _n Modbus 1812

Paramétrage de l'anti-rebond par logiciel

Temps d'anti-rebond

Le temps d'anti-rebond des entrées de signaux est constitué d'un anti-rebond matériel et d'un anti-rebond par logiciel

L'anti-rebond matériel est prédéterminé, voir chapitre Signaux (*voir page 26*).

Après une modification de la fonction de signal réglée et une désactivation suivie d'une réactivation, le réglage d'usine de l'anti-rebond par logiciel est restauré.

Les paramètres suivants permettent de régler le temps d'anti-rebond par logiciel :

Nom du paramètre	Description	Unité Valeur minimale Réglage d'usine Valeur maximale	Type de données R/W Persistant Expert	Adresse de paramètre via bus de terrain
DI_0_Debounce	Temps d'anti-rebond DI0 0 / No : aucun anti-rebond par logiciel 1 / 0.25 ms : 0,25 ms 2 / 0.50 ms : 0,50 ms 3 / 0.75 ms : 0,75 ms 4 / 1.00 ms : 1,00 ms 5 / 1.25 ms : 1,25 ms 6 / 1.50 ms : 1,50 ms Une modification de ce réglage n'est possible que lorsque l'étage de puissance est désactivé. Les nouvelles valeurs sont prises en compte immédiatement.	- 0 6 6	UINT16 R/W per. -	CANopen 3008:20 _h Modbus 2112
DI_1_Debounce	Temps d'anti-rebond DI1 0 / No : aucun anti-rebond par logiciel 1 / 0.25 ms : 0,25 ms 2 / 0.50 ms : 0,50 ms 3 / 0.75 ms : 0,75 ms 4 / 1.00 ms : 1,00 ms 5 / 1.25 ms : 1,25 ms 6 / 1.50 ms : 1,50 ms Une modification de ce réglage n'est possible que lorsque l'étage de puissance est désactivé. Les nouvelles valeurs sont prises en compte immédiatement.	- 0 6 6	UINT16 R/W per. -	CANopen 3008:21 _h Modbus 2114
DI_2_Debounce	Temps d'anti-rebond DI2 0 / No : aucun anti-rebond par logiciel 1 / 0.25 ms : 0,25 ms 2 / 0.50 ms : 0,50 ms 3 / 0.75 ms : 0,75 ms 4 / 1.00 ms : 1,00 ms 5 / 1.25 ms : 1,25 ms 6 / 1.50 ms : 1,50 ms Une modification de ce réglage n'est possible que lorsque l'étage de puissance est désactivé. Les nouvelles valeurs sont prises en compte immédiatement.	- 0 6 6	UINT16 R/W per. -	CANopen 3008:22 _h Modbus 2116
DI_3_Debounce	Temps d'anti-rebond DI3 0 / No : aucun anti-rebond par logiciel 1 / 0.25 ms : 0,25 ms 2 / 0.50 ms : 0,50 ms 3 / 0.75 ms : 0,75 ms 4 / 1.00 ms : 1,00 ms 5 / 1.25 ms : 1,25 ms 6 / 1.50 ms : 1,50 ms Une modification de ce réglage n'est possible que lorsque l'étage de puissance est désactivé. Les nouvelles valeurs sont prises en compte immédiatement.	- 0 6 6	UINT16 R/W per. -	CANopen 3008:23 _h Modbus 2118

Sous-chapitre 6.7

Changement de bloc de paramètres de boucle de régulation

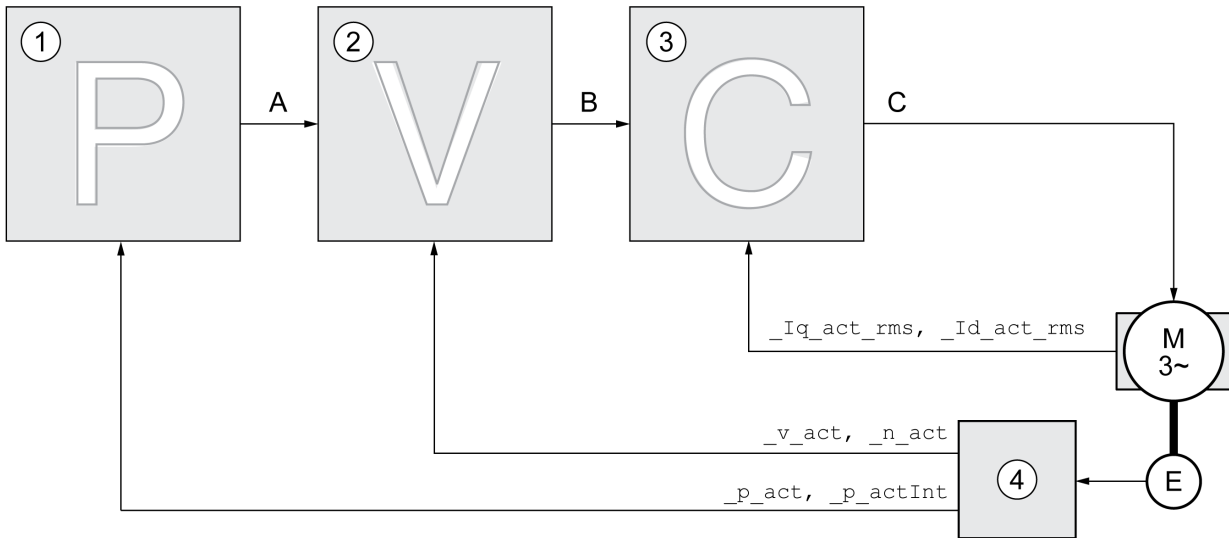
Contenu de ce sous-chapitre

Ce sous-chapitre contient les sujets suivants :

Sujet	Page
Aperçu de la structure du régulateur	236
Aperçu du régulateur de position	237
Aperçu du régulateur de vitesse	238
Aperçu du régulateur de courant	239
Paramètres de boucle de régulation paramétrables	240
Sélectionner un bloc de paramètres de boucle de régulation	241
Changement automatique de bloc de paramètres de boucle de régulation	242
Copier le bloc de paramètres de boucle de régulation	246
Désactivation de l'action intégrale	247
Bloc de paramètres de boucle de régulation 1	248
Bloc de paramètres de boucle de régulation 2	250

Aperçu de la structure du régulateur

Le diagramme suivant donne un aperçu de la structure du régulateur.



- 1 Régulateur de position
- 2 Régulateur de vitesse
- 3 Régulateur de courant
- 4 Évaluation du codeur

Position Controller

Le régulateur de position réduit la différence entre la consigne de position et la position instantanée du moteur (déviaton de position) au minimum. Avec un régulateur de position bien réglé, la déviaton de position est presque nulle à l'arrêt du moteur.

La condition préalable à une bonne amplification du régulateur de position est un circuit de vitesse optimisé.

Régulateur de vitesse

Le régulateur de vitesse régule la vitesse du moteur en faisant varier le courant de moteur conformément à la situation de charge. Le régulateur de vitesse détermine pour une grande part la vitesse de réaction du variateur. La dynamique du régulateur de vitesse dépend des points suivants :

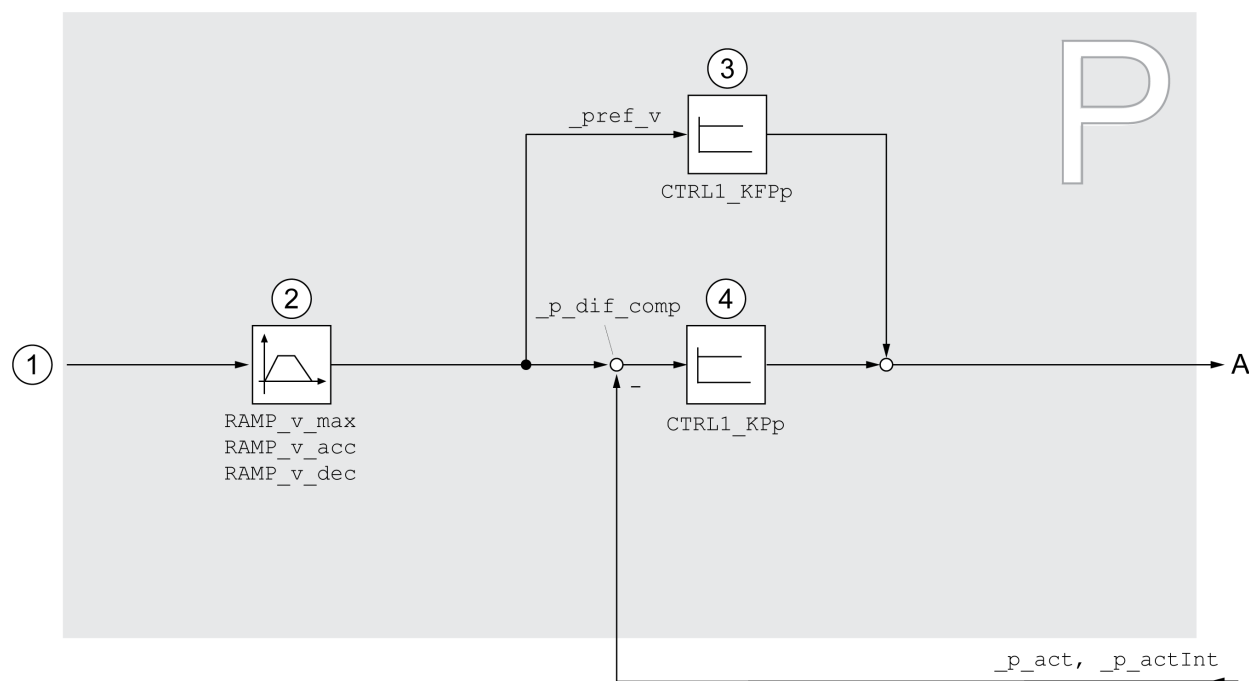
- du moment d'inertie de l'entraînement et de la course de réglage
- de la puissance du moteur
- de la rigidité et de l'élasticité des éléments dans la ligne de force
- du jeu des éléments d'entraînement mécaniques
- du frottement

Régulateur de courant

Le régulateur de courant détermine le couple d'entraînement du moteur. Les données du moteur enregistrées permettent de régler automatiquement le régulateur de courant de manière optimale.

Aperçu du régulateur de position

Le diagramme suivant donne un aperçu du régulateur de position.



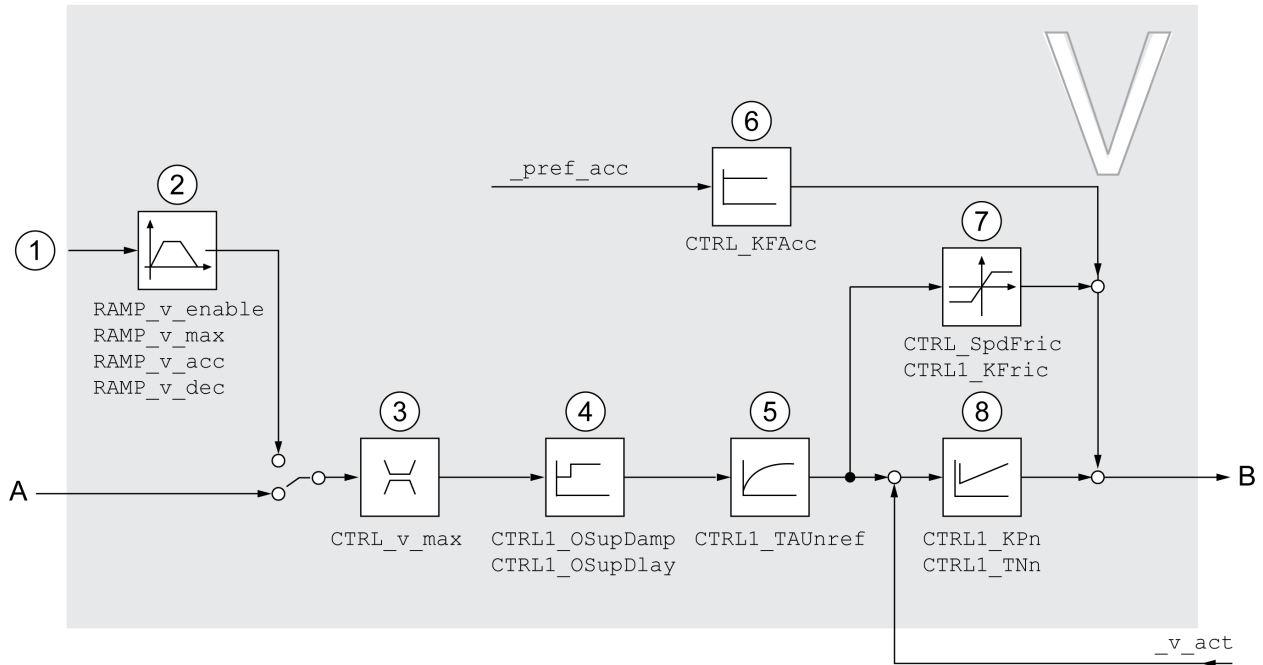
- 1 Valeurs cibles pour les modes opératoires Jog, Profile Position, Homing, et Motion Sequence
- 2 Profil de déplacement pour la vitesse
- 3 Anticipation de la vitesse
- 4 Régulateur de position

Période d'échantillonnage

La période d'échantillonnage du régulateur de position est de 250 μ s.

Aperçu du régulateur de vitesse

Le diagramme suivant donne un aperçu du régulateur de vitesse.



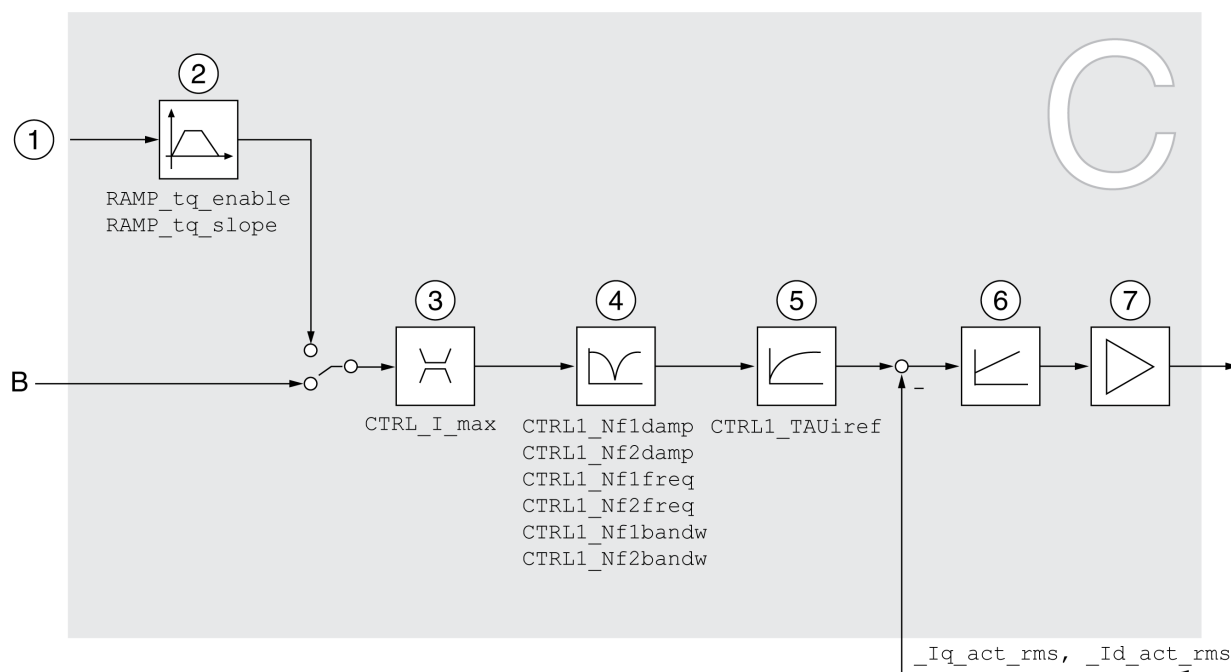
- 1 Valeurs cibles pour le mode opératoire Profile Velocity
- 2 Profil de déplacement pour la vitesse
- 3 Limitation de la vitesse
- 4 Overshoot Suppression Filter (paramètres accessibles en mode expert)
- 5 Constante de temps du filtre de la consigne de vitesse
- 6 Anticipation de l'accélération (paramètres accessibles en mode expert)
- 7 Compensation de la friction (paramètres accessibles en mode expert)
- 8 Régulateur de vitesse

Période d'échantillonnage

La période d'échantillonnage du régulateur de vitesse est de 62,5 μ s.

Aperçu du régulateur de courant

Le diagramme suivant donne un aperçu du régulateur de courant.



- 1 Valeurs cibles pour le mode opératoire Profile Torque
- 2 Profil de déplacement du couple
- 3 Limitation de courant
- 4 Filtre Notch (paramètres accessibles en mode expert)
- 5 Constante de temps du filtre de la consigne de courant
- 6 Régulateur de courant
- 7 Étage de puissance

Période d'échantillonnage

La période d'échantillonnage du régulateur de courant est de 62,5 μ s.

Paramètres de boucle de régulation paramétrables

Bloc de paramètres de boucle de régulation

Le produit dispose de 2 blocs de paramètres de boucle de régulation paramétrables distincts. Les valeurs déterminées lors d'un autoréglage pour les paramètres de boucle de régulation sont enregistrées dans le bloc de paramètres de boucle de régulation 1.

Un bloc de paramètres de boucle de régulation se compose de paramètres librement accessibles et de paramètres uniquement accessibles en mode expert.

Bloc de paramètres de boucle de régulation 1	Bloc de paramètres de boucle de régulation 2
Paramètres librement accessibles : CTRL1_KPn CTRL1_TNn CTRL1_KPp CTRL1_TAUiref CTRL1_TAUhref CTRL1_KFPp Paramètres expert : CTRL1_Nf1damp CTRL1_Nf1freq CTRL1_Nf1bandw CTRL1_Nf2damp CTRL1_Nf2freq CTRL1_Nf2bandw CTRL1_Osupdamp CTRL1_Osupdelay CTRL1_Kfric	Paramètres librement accessibles : CTRL2_KPn CTRL2_TNn CTRL2_KPp CTRL2_TAUiref CTRL2_TAUhref CTRL2_KFPp Paramètres expert : CTRL2_Nf1damp CTRL2_Nf1freq CTRL2_Nf1bandw CTRL2_Nf2damp CTRL2_Nf2freq CTRL2_Nf2bandw CTRL2_Osupdamp CTRL2_Osupdelay CTRL2_Kfric

Voir chapitre Bloc de paramètres de boucle de régulation 1 (*voir page 248*) et Bloc de paramètres de boucle de régulation 2 (*voir page 250*).

Paramétrage

- Sélectionner un bloc de paramètres de boucle de régulation
Sélection du bloc de paramètres de boucle de régulation après la mise en marche.
Voir chapitre Sélectionner un bloc de paramètres de boucle de régulation (*voir page 241*).
- Changement automatique de bloc de paramètres de boucle de régulation
il est possible de commuter entre les deux blocs de paramètres de boucle de régulation.
Voir chapitre Changement automatique de bloc de paramètres de boucle de régulation (*voir page 242*).
- Copier le bloc de paramètres de boucle de régulation
Les valeurs du bloc de paramètres de boucle de régulation 1 peuvent être copiés dans le bloc de paramètres de boucle de régulation 2.
Voir chapitre Copie du bloc de paramètres de boucle de régulation (*voir page 246*).
- Désactivation de l'action intégrale
L'action intégrale et donc le temps d'action intégrale peuvent être désactivés via une entrée de signal logique.
Voir chapitre Désactivation de l'action intégrale (*voir page 247*).

Sélectionner un bloc de paramètres de boucle de régulation

Le paramètre `_CTRL_ActParSet` permet d'afficher le bloc de paramètres de boucle de régulation actif.

Le paramètre `CTRL_PwrUpParSet` permet de régler le bloc de paramètres de boucle de régulation censé être actif après la mise en marche. De manière alternative, il est possible de commuter automatiquement entre les deux blocs de paramètres de boucle de régulation.

Le paramètre `CTRL_SelParSet` permet de commuter entre les deux blocs de paramètres de boucle de commutation pendant le service.

Nom du paramètre	Description	Unité Valeur minimale Réglage d'usine Valeur maximale	Type de données R/W Persistant Expert	Adresse de paramètre via bus de terrain
<code>_CTRL_ActParSet</code>	<p>Bloc de paramètres de boucle de régulation actif</p> <p>Valeur 1 : Bloc de paramètres de boucle de régulation 1 est actif</p> <p>Valeur 2 : Bloc de paramètres de boucle de régulation 2 est actif</p> <p>Un bloc de paramètres de boucle de régulation sera activé après la fin du temps défini dans le paramètre <code>CTRL_ParChgTime</code>.</p>	- - - -	UINT16 R/- - -	CANopen 3011:17 _h Modbus 4398
<code>CTRL_PwrUpParSet</code>	<p>Sélection du bloc de paramètres de boucle de régulation lors de la mise en marche</p> <p>0 / Switching Condition : la condition de commutation est utilisée pour la commutation du bloc de paramètres de boucle de régulation</p> <p>1 / Parameter Set 1 : le bloc de paramètres de boucle de régulation 1 est utilisé</p> <p>2 / Parameter Set 2 : le bloc de paramètres de boucle de régulation 2 est utilisé</p> <p>La valeur sélectionnée est aussi écrite dans le paramètre <code>CTRL_SelParSet</code> (non-persistant).</p> <p>Les nouvelles valeurs sont prises en compte immédiatement.</p>	- 0 1 2	UINT16 R/W per. -	CANopen 3011:18 _h Modbus 4400
<code>CTRL_SelParSet</code>	<p>Sélection du bloc de paramètres de boucle de régulation (non persistant)</p> <p>Voir <code>CTRL_PwrUpParSet</code> pour le codage.</p> <p>Les nouvelles valeurs sont prises en compte immédiatement.</p>	- 0 1 2	UINT16 R/W - -	CANopen 3011:19 _h Modbus 4402

Changement automatique de bloc de paramètres de boucle de régulation

Il est possible de commuter automatiquement entre les deux blocs de paramètres de boucle de commutation.

Les dépendances suivantes peuvent être réglées pour commuter entre les blocs de paramètres de boucle de régulation :

- Entrées de signaux logique
- Fenêtre de déviation de position
- Vitesse cible en dessous de la valeur paramétrable
- Vitesse instantanée en dessous de la valeur paramétrable

Réglages

Le diagramme suivant donne un aperçu de la commutation entre les blocs de paramètres.

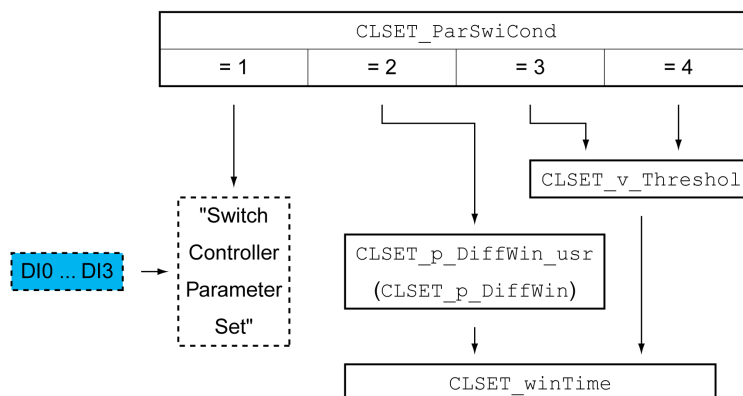


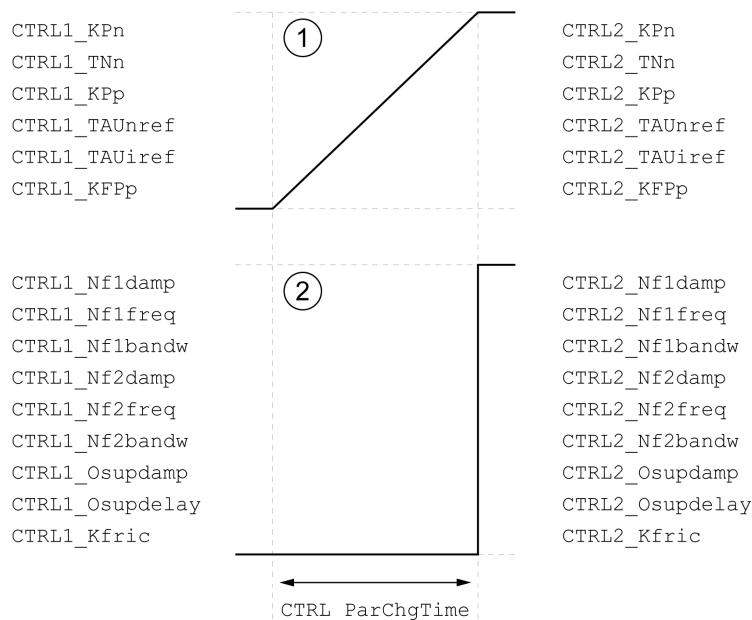
Diagramme des temps

Les paramètres librement accessibles sont adaptés de façon linéaire. L'adaptation linéaire des valeurs du bloc de paramètres de boucle de régulation 1 aux valeurs du bloc de paramètres de boucle de régulation 2 est réalisée à l'aide temps paramétrable `CTRL_ParChgTime`.

Il y a commutation directe des paramètres accessibles en mode expert vers les valeurs de l'autre bloc de paramètres de boucle de régulation au bout du temps paramétrable `CTRL_ParChgTime`.

Le diagramme suivant représente le diagramme des temps pour la commutation des paramètres de boucle de régulation.

Diagramme des temps pour la commutation des blocs de paramètres de boucle de régulation



- 1 Les paramètres librement accessibles sont adaptés de façon linéaire
- 2 Les paramètres accessibles en mode expert sont adaptés directement.

Nom du paramètre	Description	Unité Valeur minimale Réglage d'usine Valeur maximale	Type de données R/W Persistant Expert	Adresse de paramètre via bus de terrain
CLSET_ParSwiCond	<p>Conditions pour changement de bloc de paramètres</p> <p>0 / None Or Digital Input : pas de fonction ou fonction sélectionnée pour entrée logique</p> <p>1 / Inside Position Deviation : dans la déviation de position (valeur indiquée dans le paramètre CLSET_p_DiffWin)</p> <p>2 / Below Reference Velocity : en dessous de la consigne de vitesse (valeur indiquée dans le paramètre CLSET_v_Threshol)</p> <p>3 / Below Actual Velocity : en dessous de la vitesse instantanée (valeur indiquée dans le paramètre CLSET_v_Threshol)</p> <p>4 / Reserved: réservé</p> <p>En cas d'un changement de bloc de paramètres, les valeurs des paramètres suivants sont changés graduellement :</p> <ul style="list-style-type: none"> - CTRL_KPn - CTRL_TNn - CTRL_KPp - CTRL_TAUref - CTRL_TAUiref - CTRL_KFPp <p>Les valeurs des paramètres suivants sont changées après l'écoulement du temps d'attente pour le changement de bloc de paramètres (CTRL_ParChgTime) :</p> <ul style="list-style-type: none"> - CTRL_Nf1damp - CTRL_Nf1freq - CTRL_Nf1bandw - CTRL_Nf2damp - CTRL_Nf2freq - CTRL_Nf2bandw - CTRL_Osupdamp - CTRL_Osupdelay - CTRL_Kfric <p>Les nouvelles valeurs sont prises en compte immédiatement.</p>	- 0 0 4	UINT16 R/W per. -	CANopen 3011:1A _h Modbus 4404
CLSET_p_DiffWin_usr	<p>Déviations de position pour la commutation du bloc de paramètres de boucle de régulation</p> <p>Si la déviation de position du régulateur de position est plus petite que la valeur de ce paramètre, le bloc de paramètres de boucle de régulation 2 sera utilisé. Dans le cas contraire, c'est le bloc de paramètres de boucle de régulation 1 qui est utilisé.</p> <p>La valeur minimale, le réglage d'usine et la valeur maximale dépendent du facteur de mise à l'échelle.</p> <p>Les nouvelles valeurs sont prises en compte immédiatement.</p>	usr_p 0 164 2 147 483 647	INT32 R/W per. -	CANopen 3011:25 _h Modbus 4426

Nom du paramètre	Description	Unité Valeur minimale Réglage d'usine Valeur maximale	Type de données R/W Persistant Expert	Adresse de paramètre via bus de terrain
CLSET_p_DiffWin	<p>Déviation de position pour la commutation du bloc de paramètres de boucle de régulation</p> <p>Si la déviation de position du régulateur de position est plus petite que la valeur de ce paramètre, le bloc de paramètres de boucle de régulation 2 sera utilisé. Dans le cas contraire, c'est le bloc de paramètres de boucle de régulation 1 qui est utilisé.</p> <p>La valeur peut être entrée en unités-utilisateur à l'aide du paramètre CLSET_p_DiffWin_usr. Par incréments de 0,0001 tour. Les nouvelles valeurs sont prises en compte immédiatement.</p>	Tour 0,0000 0,0100 2,0000	UINT16 R/W per. -	CANopen 3011:1C _h Modbus 4408
CLSET_v_Threshol	<p>Seuil de vitesse pour la commutation du bloc de paramètres de boucle de régulation</p> <p>Si la vitesse instantanée ou la consigne de vitesse est plus petite que la valeur de ce paramètre, c'est le bloc de paramètres de boucle de régulation 2 qui sera utilisé. Dans le cas contraire, c'est le bloc de paramètres de boucle de régulation 1 qui est utilisé.</p> <p>Les nouvelles valeurs sont prises en compte immédiatement.</p>	usr_v 0 50 2 147 483 647	UINT32 R/W per. -	CANopen 3011:1D _h Modbus 4410
CLSET_winTime	<p>Fenêtre de temps pour le changement de bloc de paramètres</p> <p>Valeur 0 : surveillance de la fenêtre de temps inactive</p> <p>Valeur >0 : fenêtre de temps pour les paramètres CLSET_v_Threshol et CLSET_p_DiffWin.</p> <p>Les nouvelles valeurs sont prises en compte immédiatement.</p>	ms 0 0 1 000	UINT16 R/W per. -	CANopen 3011:1B _h Modbus 4406
CTRL_ParChgTime	<p>Période de commutation du bloc de paramètres de boucle de régulation</p> <p>Lors de la commutation du bloc de paramètres de boucle de régulation, les valeurs des paramètres suivants sont changés graduellement :</p> <ul style="list-style-type: none"> - CTRL_KPn - CTRL_TNn - CTRL_KPp - CTRL_TAUref - CTRL_TAUiref - CTRL_KFPp <p>Une commutation peut être déclenchée par un des événements suivants :</p> <ul style="list-style-type: none"> - changement du bloc actif de paramètres de boucle de régulation - changement du gain global - changement d'un des paramètres précédents - désactivation de l'action intégrale du régulateur de vitesse <p>Les nouvelles valeurs sont prises en compte immédiatement.</p>	ms 0 0 2 000	UINT16 R/W per. -	CANopen 3011:14 _h Modbus 4392

Copier le bloc de paramètres de boucle de régulation

Le paramètre `CTRL_ParSetCopy` permet de copier les valeurs du bloc de paramètres de boucle de régulation 1 dans le bloc de paramètres de boucle de régulation 2 ou les valeurs du bloc de paramètres de boucle de régulation 2 dans le bloc de paramètres de régulation 1.

Nom du paramètre	Description	Unité Valeur minimale Réglage d'usine Valeur maximale	Type de données R/W Persistant Expert	Adresse de paramètre via bus de terrain
<code>CTRL_ParSetCopy</code>	<p>Copie du bloc de paramètres de boucle de régulation</p> <p>Valeur 1 : copier le bloc de paramètres de boucle de régulation 1 sur le bloc de paramètres de boucle de régulation 2</p> <p>Valeur 2 : copier le bloc de paramètres de boucle de régulation 2 sur le bloc de paramètres de boucle de régulation 1</p> <p>Si le bloc de paramètres de boucle de régulation 2 est copié sur le bloc de paramètres de boucle de régulation 1, le paramètre <code>CTRL_GlobGain</code> est réglé sur 100 %.</p> <p>Les nouvelles valeurs sont prises en compte immédiatement.</p>	- 0,0 - 0,2	UINT16 R/W - -	CANopen 3011:16 _h Modbus 4396

Désactivation de l'action intégrale

La fonction d'entrée de signaux "Velocity Controller Integral Off" permet de désactiver l'action intégrale du régulateur de vitesse. Lorsque l'action intégrale est désactivée, le temps d'action intégrale du régulateur de vitesse (`CTRL1_TNn` et `CTRL2_TNn`) est implicitement réglé graduellement sur zéro. L'intervalle qui s'écoule avant que la valeur zéro ne soit atteinte dépend du paramètre `CTRL_ParChgTime`. Dans le cas des axes verticaux, l'action intégrale est nécessaire pour réduire les déviations de position à l'arrêt.

Bloc de paramètres de boucle de régulation 1

Nom du paramètre	Description	Unité Valeur minimale Réglage d'usine Valeur maximale	Type de données R/W Persistant Expert	Adresse de paramètre via bus de terrain
CTRL1_KPn	Régulateur de vitesse : gain P La valeur par défaut est calculée à partir des paramètres moteur En cas de changement entre les deux blocs de paramètres de boucle de régulation, l'adaptation des valeurs s'effectue de manière linéaire par l'intermédiaire du temps réglé dans le paramètre CTRL_ParChgTime. Par incréments de 0,0001 A/(1/min). Les nouvelles valeurs sont prises en compte immédiatement.	A/(1/min) 0,0001 - 2,5400	UINT16 R/W per. -	CANopen 3012:1 _h Modbus 4610
CTRL1_TNn	Régulateur de vitesse : temps d'action intégrale La valeur par défaut est calculée. En cas de changement entre les deux blocs de paramètres de boucle de régulation, l'adaptation des valeurs s'effectue de manière linéaire par l'intermédiaire du temps réglé dans le paramètre CTRL_ParChgTime. Par incréments de 0,01 ms. Les nouvelles valeurs sont prises en compte immédiatement.	ms 0,00 - 327,67	UINT16 R/W per. -	CANopen 3012:2 _h Modbus 4612
CTRL1_KPp	Gain P régulateur de position La valeur par défaut est calculée. En cas de changement entre les deux blocs de paramètres de boucle de régulation, l'adaptation des valeurs s'effectue de manière linéaire par l'intermédiaire du temps réglé dans le paramètre CTRL_ParChgTime. Par incréments de 0,1 1/s. Les nouvelles valeurs sont prises en compte immédiatement.	1/s 2,0 - 900,0	UINT16 R/W per. -	CANopen 3012:3 _h Modbus 4614
CTRL1_TAUiref	Constante de temps du filtre de la consigne de courant En cas de changement entre les deux blocs de paramètres de boucle de régulation, l'adaptation des valeurs s'effectue de manière linéaire par l'intermédiaire du temps réglé dans le paramètre CTRL_ParChgTime. Par incréments de 0,01 ms. Les nouvelles valeurs sont prises en compte immédiatement.	ms 0,00 0,50 4,00	UINT16 R/W per. -	CANopen 3012:5 _h Modbus 4618
CTRL1_TAUiref	Constante de temps du filtre de la consigne de vitesse En cas de changement entre les deux blocs de paramètres de boucle de régulation, l'adaptation des valeurs s'effectue de manière linéaire par l'intermédiaire du temps réglé dans le paramètre CTRL_ParChgTime. Par incréments de 0,01 ms. Les nouvelles valeurs sont prises en compte immédiatement.	ms 0,00 1,81 327,67	UINT16 R/W per. -	CANopen 3012:4 _h Modbus 4616

Nom du paramètre	Description	Unité Valeur minimale Réglage d'usine Valeur maximale	Type de données R/W Persistant Expert	Adresse de paramètre via bus de terrain
CTRL1_KFPp	Anticipation de la vitesse En cas de changement entre les deux blocs de paramètres de boucle de régulation, l'adaptation des valeurs s'effectue de manière linéaire par l'intermédiaire du temps réglé dans le paramètre CTRL_ParChgTime. Par incréments de 0,1 %. Les nouvelles valeurs sont prises en compte immédiatement.	% 0,0 0,0 200,0	UINT16 R/W per. -	CANopen 3012:6 _h Modbus 4620
CTRL1_Nf1damp	Filtre coupe-bande 1 : amortissement Par incréments de 0,1 %. Les nouvelles valeurs sont prises en compte immédiatement.	% 55,0 90,0 99,0	UINT16 R/W per. expert	CANopen 3012:8 _h Modbus 4624
CTRL1_Nf1freq	Filtre coupe-bande 1 : fréquence Avec la valeur 15000, le filtre est désactivé. Par incréments de 0,1 Hz. Les nouvelles valeurs sont prises en compte immédiatement.	Hz 50,0 1 500,0 1 500,0	UINT16 R/W per. expert	CANopen 3012:9 _h Modbus 4626
CTRL1_Nf1bandw	Filtre coupe-bande 1 : bande passante La bande passante est définie comme suit : $1 - F_b/F_0$ Par incréments de 0,1 %. Les nouvelles valeurs sont prises en compte immédiatement.	% 1,0 70,0 90,0	UINT16 R/W per. expert	CANopen 3012:A _h Modbus 4628
CTRL1_Nf2damp	Filtre coupe-bande 2 : amortissement Par incréments de 0,1 %. Les nouvelles valeurs sont prises en compte immédiatement.	% 55,0 90,0 99,0	UINT16 R/W per. expert	CANopen 3012:B _h Modbus 4630
CTRL1_Nf2freq	Filtre coupe-bande 2 : fréquence Avec la valeur 15000, le filtre est désactivé. Par incréments de 0,1 Hz. Les nouvelles valeurs sont prises en compte immédiatement.	Hz 50,0 1 500,0 1 500,0	UINT16 R/W per. expert	CANopen 3012:C _h Modbus 4632
CTRL1_Nf2bandw	Filtre coupe-bande 2 : bande passante La bande passante est définie comme suit : $1 - F_b/F_0$ Par incréments de 0,1 %. Les nouvelles valeurs sont prises en compte immédiatement.	% 1,0 70,0 90,0	UINT16 R/W per. expert	CANopen 3012:D _h Modbus 4634
CTRL1_Osupdamp	Filtre de suppression de dépassement : amortissement Avec la valeur 0, le filtre est désactivé. Par incréments de 0,1 %. Les nouvelles valeurs sont prises en compte immédiatement.	% 0,0 0,0 50,0	UINT16 R/W per. expert	CANopen 3012:E _h Modbus 4636
CTRL1_Osupdelay	Filtre de suppression de dépassement : temporisation Avec la valeur 0, le filtre est désactivé. Par incréments de 0,01 ms. Les nouvelles valeurs sont prises en compte immédiatement.	ms 0,00 0,00 75,00	UINT16 R/W per. expert	CANopen 3012:F _h Modbus 4638
CTRL1_Kfric	Compensation de frottement : gain Par incréments de 0,01 A_{rms} . Les nouvelles valeurs sont prises en compte immédiatement.	A_{rms} 0,00 0,00 10,00	UINT16 R/W per. expert	CANopen 3012:10 _h Modbus 4640

Bloc de paramètres de boucle de régulation 2

Nom du paramètre	Description	Unité Valeur minimale Réglage d'usine Valeur maximale	Type de données R/W Persistant Expert	Adresse de paramètre via bus de terrain
CTRL2_KPn	Régulateur de vitesse : gain P La valeur par défaut est calculée à partir des paramètres moteur En cas de changement entre les deux blocs de paramètres de boucle de régulation, l'adaptation des valeurs s'effectue de manière linéaire par l'intermédiaire du temps réglé dans le paramètre CTRL_ParChgTime. Par incréments de 0,0001 A/(1/min). Les nouvelles valeurs sont prises en compte immédiatement.	A/(1/min) 0,0001 - 2,5400	UINT16 R/W per. -	CANopen 3013:1 _h Modbus 4866
CTRL2_TNn	Régulateur de vitesse : temps d'action intégrale La valeur par défaut est calculée. En cas de changement entre les deux blocs de paramètres de boucle de régulation, l'adaptation des valeurs s'effectue de manière linéaire par l'intermédiaire du temps réglé dans le paramètre CTRL_ParChgTime. Par incréments de 0,01 ms. Les nouvelles valeurs sont prises en compte immédiatement.	ms 0,00 - 327,67	UINT16 R/W per. -	CANopen 3013:2 _h Modbus 4868
CTRL2_KPp	Gain P régulateur de position La valeur par défaut est calculée. En cas de changement entre les deux blocs de paramètres de boucle de régulation, l'adaptation des valeurs s'effectue de manière linéaire par l'intermédiaire du temps réglé dans le paramètre CTRL_ParChgTime. Par incréments de 0,1 1/s. Les nouvelles valeurs sont prises en compte immédiatement.	1/s 2,0 - 900,0	UINT16 R/W per. -	CANopen 3013:3 _h Modbus 4870
CTRL2_TAUiref	Constante de temps du filtre de la consigne de courant En cas de changement entre les deux blocs de paramètres de boucle de régulation, l'adaptation des valeurs s'effectue de manière linéaire par l'intermédiaire du temps réglé dans le paramètre CTRL_ParChgTime. Par incréments de 0,01 ms. Les nouvelles valeurs sont prises en compte immédiatement.	ms 0,00 0,50 4,00	UINT16 R/W per. -	CANopen 3013:5 _h Modbus 4874
CTRL2_TAUiref	Constante de temps du filtre de la consigne de vitesse En cas de changement entre les deux blocs de paramètres de boucle de régulation, l'adaptation des valeurs s'effectue de manière linéaire par l'intermédiaire du temps réglé dans le paramètre CTRL_ParChgTime. Par incréments de 0,01 ms. Les nouvelles valeurs sont prises en compte immédiatement.	ms 0,00 1,81 327,67	UINT16 R/W per. -	CANopen 3013:4 _h Modbus 4872

Nom du paramètre	Description	Unité Valeur minimale Réglage d'usine Valeur maximale	Type de données R/W Persistant Expert	Adresse de paramètre via bus de terrain
CTRL2_KFPp	Anticipation de la vitesse En cas de changement entre les deux blocs de paramètres de boucle de régulation, l'adaptation des valeurs s'effectue de manière linéaire par l'intermédiaire du temps réglé dans le paramètre CTRL_ParChgTime. Par incréments de 0,1 %. Les nouvelles valeurs sont prises en compte immédiatement.	% 0,0 0,0 200,0	UINT16 R/W per. -	CANopen 3013:6 _h Modbus 4876
CTRL2_Nf1damp	Filtre coupe-bande 1 : amortissement Par incréments de 0,1 %. Les nouvelles valeurs sont prises en compte immédiatement.	% 55,0 90,0 99,0	UINT16 R/W per. expert	CANopen 3013:8 _h Modbus 4880
CTRL2_Nf1freq	Filtre coupe-bande 1 : fréquence Avec la valeur 15000, le filtre est désactivé. Par incréments de 0,1 Hz. Les nouvelles valeurs sont prises en compte immédiatement.	Hz 50,0 1 500,0 1 500,0	UINT16 R/W per. expert	CANopen 3013:9 _h Modbus 4882
CTRL2_Nf1bandw	Filtre coupe-bande 1 : bande passante La bande passante est définie comme suit : $1 - F_b/F_0$ Par incréments de 0,1 %. Les nouvelles valeurs sont prises en compte immédiatement.	% 1,0 70,0 90,0	UINT16 R/W per. expert	CANopen 3013:A _h Modbus 4884
CTRL2_Nf2damp	Filtre coupe-bande 2 : amortissement Par incréments de 0,1 %. Les nouvelles valeurs sont prises en compte immédiatement.	% 55,0 90,0 99,0	UINT16 R/W per. expert	CANopen 3013:B _h Modbus 4886
CTRL2_Nf2freq	Filtre coupe-bande 2 : fréquence Avec la valeur 15000, le filtre est désactivé. Par incréments de 0,1 Hz. Les nouvelles valeurs sont prises en compte immédiatement.	Hz 50,0 1 500,0 1 500,0	UINT16 R/W per. expert	CANopen 3013:C _h Modbus 4888
CTRL2_Nf2bandw	Filtre coupe-bande 2 : bande passante La bande passante est définie comme suit : $1 - F_b/F_0$ Par incréments de 0,1 %. Les nouvelles valeurs sont prises en compte immédiatement.	% 1,0 70,0 90,0	UINT16 R/W per. expert	CANopen 3013:D _h Modbus 4890
CTRL2_Osupdamp	Filtre de suppression de dépassement : amortissement Avec la valeur 0, le filtre est désactivé. Par incréments de 0,1 %. Les nouvelles valeurs sont prises en compte immédiatement.	% 0,0 0,0 50,0	UINT16 R/W per. expert	CANopen 3013:E _h Modbus 4892
CTRL2_Osupdelay	Filtre de suppression de dépassement : temporisation Avec la valeur 0, le filtre est désactivé. Par incréments de 0,01 ms. Les nouvelles valeurs sont prises en compte immédiatement.	ms 0,00 0,00 75,00	UINT16 R/W per. expert	CANopen 3013:F _h Modbus 4894
CTRL2_Kfric	Compensation de frottement : gain Par incréments de 0,01 A _{rms} . Les nouvelles valeurs sont prises en compte immédiatement.	A _{rms} 0,00 0,00 10,00	UINT16 R/W per. expert	CANopen 3013:10 _h Modbus 4896

Chapitre 7

États de fonctionnement et modes opératoires

Contenu de ce chapitre

Ce chapitre contient les sous-chapitres suivants :

Sous-chapitre	Sujet	Page
7.1	États de fonctionnement	254
7.2	Affichage, démarrage et changement de mode opératoire	265
7.3	Mode opératoire Jog	268
7.4	Mode opératoire Profile Torque	277
7.5	Mode opératoire Profile Velocity	282
7.6	Mode opératoire Profile Position	286
7.7	Mode opératoire Interpolated Position	292
7.8	Mode opératoire Homing	299
7.9	Mode opératoire Motion Sequence	313
7.10	Mode opératoire Cyclic Synchronous Torque	326
7.11	Mode opératoire Cyclic Synchronous Velocity	327
7.12	Mode opératoire Cyclic Synchronous Position	328
7.13	Exemples d'adresse de nœud 1	329

Sous-chapitre 7.1

États de fonctionnement

Contenu de ce sous-chapitre

Ce sous-chapitre contient les sujets suivants :

Sujet	Page
Diagramme états-transitions et transitions d'état	255
Indication de l'état de fonctionnement via les sorties de signal	259
Indication de l'état de fonctionnement	260
Changement d'état de fonctionnement via les entrées de signaux	262
Changement de mode opératoire	264

Diagramme états-transitions et transitions d'état

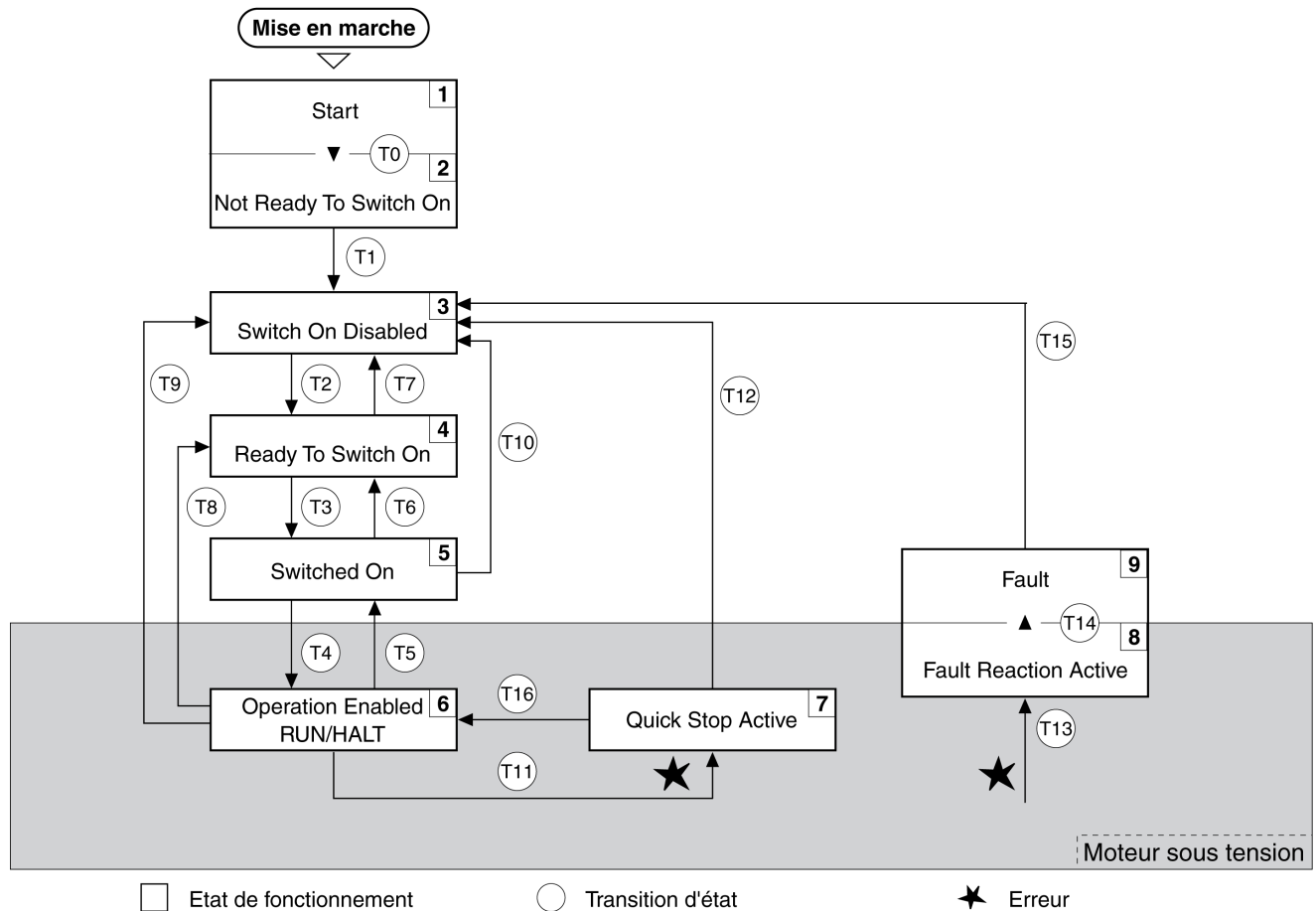
Diagramme états-transitions

Après la mise sous tension et pour le démarrage d'un mode opératoire, plusieurs états de fonctionnement se succèdent.

Les relations entre les états de fonctionnement et les transitions d'état sont illustrées dans le diagramme états-transition (machine à états).

En interne, des fonctions de surveillance et des fonctions système contrôlent et influencent les états de fonctionnement.

Moteur sans courant



États de fonctionnement

état de fonctionnement	Désignation
1 Start	L'électronique est initialisée
2 Not Ready To Switch On	L'étage de puissance n'est pas prêt à être connecté
3 Switch On Disabled	Activation de l'étage de puissance impossible
4 Ready To Switch On	L'étage de puissance est prêt à être activée
5 Switched On	L'étage de puissance est activé
6 Operation Enabled	L'étage de puissance est activé Le mode opératoire réglé est actif
7 Quick Stop Active	Un "Quick Stop" est exécuté.
8 Fault Reaction Active	Une réaction à l'erreur a lieu
9 Fault	Fin de la réaction à l'erreur L'étage de puissance est désactivé

Classe d'erreur

Les messages d'erreur sont subdivisés dans les classes d'erreur suivantes :

Classe d'erreur	Transition d'état	Error response	Réinitialisation d'un message d'erreur
0	-	Aucune interruption du déplacement	Fonction "Fault Reset"
1	T11	Arrêter le déplacement avec "Quick Stop"	Fonction "Fault Reset"
2	T13, T14	Arrêter le déplacement avec "Quick Stop" et désactiver l'étage de puissance lorsque le moteur est à l'arrêt	Fonction "Fault Reset"
3	T13, T14	Désactiver immédiatement l'étage de puissance sans préalablement arrêter le déplacement	Fonction "Fault Reset"
4	T13, T14	Désactiver immédiatement l'étage de puissance sans préalablement arrêter le déplacement	Désactivation et remise en marche

Réaction à l'erreur

La transition vers l'état T13 (classe d'erreur 2, 3, ou 4) déclenche une réaction à l'erreur dès qu'un événement interne entraîne le signalement d'une erreur auquel l'appareil doit réagir.

Classe d'erreur	Réaction
2	Le déplacement est arrêté avec "Quick Stop" Le frein de maintien est serré L'étage de puissance est désactivé
3, 4 ou fonction de sécurité STO	L'étage de puissance est immédiatement désactivé

Une erreur peut par exemple être signalée par un capteur de température. Le produit interrompt le déplacement en cours et exécute une réaction à l'erreur. Ensuite, l'état de fonctionnement passe à **9** Fault.

Réinitialisation d'un message d'erreur

Un "fault Reset " réinitialise un message d'erreur.

En cas de "Quick Stop" déclenché par une erreur de classe 1 (état de fonctionnement **7** Quick Stop Active), un "Fault Reset" entraîne la transition directe vers l'état de fonctionnement **6** Operation Enabled.

Transitions d'état

Les transitions d'état sont déclenchés par un signal entrant, une commande du bus de terrain ou en tant que réaction d'une fonction de surveillance.

Transition d'état	état de fonctionnement	Condition/Événement ⁽¹⁾	Réaction
T0	1-> 2	<ul style="list-style-type: none"> ● Electronique de l'appareil initialisée avec succès 	
T1	2-> 3	<ul style="list-style-type: none"> ● Les paramètres ont été initialisés avec succès 	
T2	3 -> 4	<ul style="list-style-type: none"> ● Absence de sous-tension Vérification du codeur réussie Vitesse instantanée : <1000 min-1 Signaux STO = +24 V Commande du bus de terrain : Shutdown⁽²⁾ 	
<p>(1) il suffit de remplir une condition pour déclencher la transition d'état (2) Uniquement nécessaire avec le mode de contrôle bus de terrain et le paramètre DS402compatib = 1 (3) Uniquement possible uniquement si l'état de fonctionnement a été déclenché par le bus de terrain</p>			

Transition d'état	état de fonctionnement	Condition/Événement ⁽¹⁾	Réaction
T3	4 -> 5	<ul style="list-style-type: none"> • Demande d'activation de l'étage de puissance • Commande du bus de terrain : Switch On ou Enable Operation 	
T4	5 -> 6	<ul style="list-style-type: none"> • Transition automatique • Commande du bus de terrain : Enable Operation 	L'étage de puissance est activé. Les paramètres utilisateur sont contrôlés. Le frein de maintien est desserré (si disponible).
T5	6 -> 5	<ul style="list-style-type: none"> • Commande du bus de terrain : Disable Operation 	Le déplacement est interrompu avec "Halt". Le frein de maintien est serré (si disponible). L'étage de puissance est désactivé.
T6	5 -> 4	<ul style="list-style-type: none"> • Commande du bus de terrain : Shutdown 	
T7	4 -> 3	<ul style="list-style-type: none"> • Sous-tension • Signaux STO = 0 V • Vitesse instantanée : >1000 1/min (par exemple par entraînement extérieur) • Commande du bus de terrain : Disable Voltage 	-
T8	6 -> 4	<ul style="list-style-type: none"> • Commande du bus de terrain : Shutdown 	Le déplacement est interrompu avec "Halt" ou l'étage de puissance est immédiatement désactivé. Réglable à l'aide du paramètre DSM_ShutDownOption.
T9	6 -> 3	<ul style="list-style-type: none"> • Demande de désactivation de l'étage de puissance • Commande du bus de terrain : Disable Voltage 	Pour "Demande de désactivation de l'étage de puissance" : le déplacement est interrompu avec "Halt" ou l'étage de puissance est immédiatement désactivé. Réglable à l'aide du paramètre DSM_ShutDownOption. Pour "Commande du bus de terrain Disable Voltage" : l'étage de puissance est immédiatement désactivé
T10	5 -> 3	<ul style="list-style-type: none"> • Demande de désactivation de l'étage de puissance • Commande du bus de terrain : Disable Voltage 	
T11	6 -> 7	<ul style="list-style-type: none"> • Erreur de la classe d'erreur 1 • Commande du bus de terrain : Quick Stop 	Le déplacement est interrompu "Quick Stop".
T12	7 -> 3	<ul style="list-style-type: none"> • Demande de désactivation de l'étage de puissance • Commande du bus de terrain : Disable Voltage 	L'étage de puissance est immédiatement désactivé, même si "Quick Stop" est encore actif.
T13	x -> 8	<ul style="list-style-type: none"> • Erreur de la classe d'erreur 2, 3, ou 4 	Une réaction à l'erreur est exécutée, voir "Réaction à l'erreur".
T14	8 -> 9	<ul style="list-style-type: none"> • Réaction à l'erreur terminée (classe d'erreur 2) • Erreur de la classe d'erreur 3 ou 4 	
T15	9 -> 3	<ul style="list-style-type: none"> • Fonction : "Fault Reset" 	Réinitialisation de l'erreur (la cause de l'erreur doit être éliminée).
T16	7 -> 6	<ul style="list-style-type: none"> • Fonction : "Fault Reset" • Commande du bus de terrain : Enable Operation⁽³⁾ 	En cas de "Quick Stop" déclenché par une erreur de classe 1 (état de fonctionnement), un "Fault Reset" entraîne le retour direct à l'état de fonctionnement 6 Operation Enabled.
<p>(1) il suffit de remplir une condition pour déclencher la transition d'état (2) Uniquement nécessaire avec le mode de contrôle bus de terrain et le paramètre DS402compatib = 1 (3) Uniquement possible uniquement si l'état de fonctionnement a été déclenché par le bus de terrain</p>			

Nom du paramètre	Description	Unité Valeur minimale Réglage d'usine Valeur maximale	Type de données R/W Persistant Expert	Adresse de paramètre via bus de terrain
DSM_ShutDownOption	<p>Comportement lors de la désactivation de l'étage de puissance pendant un déplacement</p> <p>0 / Disable Immediately : désactiver immédiatement l'étage de puissance</p> <p>1 / Disable After Halt : désactiver l'étage de puissance après la décélération jusqu'à l'arrêt complet</p> <p>Ce paramètre définit comment le variateur réagit à une demande de désactivation de l'étage de puissance. Pour la décélération jusqu'à l'arrêt complet, Halt est utilisé.</p> <p>Les nouvelles valeurs sont prises en compte immédiatement.</p> <p>Disponible avec version ≥V01.08 du micrologiciel.</p>	- 0 0 1	INT16 R/W per. -	CANopen 605B:0 _h Modbus 1684

Indication de l'état de fonctionnement via les sorties de signal

Les informations sur l'état de fonctionnement sont fournies par les sorties de signaux. Le tableau suivant donne un aperçu :

État de fonctionnement	Fonction de sortie de signal "No fault" ⁽¹⁾	Fonction de sortie de signal "Active" ⁽²⁾
1 Start	0	0
2 Not Ready To Switch On	0	0
3 Switch On Disabled	0	0
4 Ready To Switch On	1	0
5 Switched On	1	0
6 Operation Enabled	1	1
7 Quick Stop Active	0	0
8 Fault Reaction Active	0	0
9 Fault	0	0
(1) La fonction de sortie de signal est le réglage d'usine avec DQ0		
(2) La fonction de sortie de signal est le réglage d'usine pour DQ1		

Indication de l'état de fonctionnement

Mot d'état

Le paramètre `DCOMstatus` permet de disposer d'informations sur l'état de fonctionnement et l'état de traitement du mode opératoire.

Nom du paramètre	Description	Unité Valeur minimale Réglage d'usine Valeur maximale	Type de données R/W Persistant Expert	Adresse de paramètre via bus de terrain
<code>_DCOMstatus</code>	Mot d'état DriveCom Affectation des bits : Bit 0 : état de fonctionnement Ready To Switch On Bit 1 : état de fonctionnement Switched On Bit 2 : état de fonctionnement Operation Enabled Bit 3 : état de fonctionnement Fault Bit 4 : Voltage Enabled Bit 5 : état de fonctionnement Quick Stop Bit 6 : état de fonctionnement Switch On Disabled Bit 7 : Erreur de classe d'erreur 0 Bit 8 : requête HALT active Bit 9 : Remote Bit 10 : Target Reached Bit 11 : Internal Limit Active Bit 12 : spécifique au mode opératoire Bit 13 : <code>x_err</code> Bit 14 : <code>x_end</code> Bit 15 : <code>ref_ok</code>	- - - -	UINT16 R/- - -	CANopen 6041:0 _h Modbus 6916

Bits 0, 1, 2, 3, 5 et 6

Les bits 0, 1, 2, 3, 5 et 6 du paramètre `DCOMstatus` représentent l'état de fonctionnement.

état de fonctionnement	Bit 6 Switch On Disabled	Bit 5 Quick Stop	Bit 3 Fault	Bit 2 Operation Enabled	Bit 1 Switch On	Bit 0 Ready To Switch On
2 Not Ready To Switch On	0	X	0	0	0	0
3 Switch On Disabled	1	X	0	0	0	0
4 Ready To Switch On	0	1	0	0	0	1
5 Switched On	0	1	0	0	1	1
6 Operation Enabled	0	1	0	1	1	1
7 Quick Stop Active	0	0	0	1	1	1
8 Fault Reaction Active	0	X	1	1	1	1
9 Fault	0	X	1	0	0	0

Bit 4

Le bit 4=1 indique si la tension bus DC est correcte. Si la tension est insuffisante, l'appareil ne passe pas de l'état de fonctionnement 3 à l'état de fonctionnement 4.

Bit 7

Le bit 7 a pour valeur 1 si le paramètre `_WarnActive` contient un message d'erreur de la classe d'erreurs 0. Le déplacement n'est pas interrompu. Le bit reste à 1 tant que le message est contenu dans le paramètre `_WarnActive`. Le bit reste à 1 pendant au moins 100 ms, même si un message d'erreur de la classe d'erreurs 0 est actif pendant une durée plus courte. Le bit est immédiatement remis à 0 en cas de "Fault Reset".

Bit 8

Lorsque le bit 8 est à 1, cela signifie qu'un "Halt" est actif.

Bit 9

Si le bit 9 est à 1, l'appareil exécute des commandes via le bus de terrain. Si le bit 9 est remis à 0, l'appareil est contrôlé via un autre canal d'accès. En outre, via le bus de terrain, d'autres paramètres peuvent être lus ou écrits.

Bit 10

Le bit 10 permet de surveiller le mode opératoire. Vous trouverez des détails dans le chapitre relatif au mode opératoire concerné.

Bit 11

La signification du bit 11 peut être réglée à l'aide du paramètre `DS402intLim`.

Bit 12

Le bit 12 permet de surveiller le mode opératoire. Vous trouverez des détails dans le chapitre relatif au mode opératoire concerné.

Bit 13

Le bit 13 n'est à 1 que si une erreur doit être corrigée avant de poursuivre le traitement. L'appareil répond en fonction de la classe d'erreurs correspondante.

Bit 14

Le bit 14 passe à "0" si un mode opératoire est démarré. Lorsque le traitement est terminé ou interrompu, notamment par un "Halt", le bit 14 revient à "1" lorsque le moteur doit revenir à l'arrêt. Le passage du bit 14 à "1" est supprimé si un processus est suivi immédiatement d'un nouveau processus dans un autre mode opératoire.

Bit 15

Le bit 15 est mis à 1 si le moteur a un point zéro valable, notamment suite à un mouvement de référence. Un zéro valable reste préservé, même en cas de désactivation de l'étage de puissance.

Changement d'état de fonctionnement via les entrées de signaux

Présentation

On peut utiliser les entrées de signaux pour passer d'un état de fonctionnement à un autre.

- Fonction d'entrée de signaux "Enable"
- Fonction d'entrée de signaux "Fault Reset"
- Fonctions d'entrée de signaux "Jog Positive With Enable"
- Fonctions d'entrée de signaux "Jog Negative With Enable"

Fonction d'entrée de signaux "Enable"

La fonction d'entrée de signaux "Enable" permet d'activer l'étage de puissance.

"Enable"	Transition d'état
Front montant	Activer l'étage de puissance (T3)
Front descendant	Désactiver l'étage de puissance (T9 et T12)

Avec le mode de contrôle local, la fonction d'entrée de signaux "Enable" est réglage d'usine avec DI0.

En mode de contrôle bus de terrain, afin de pouvoir activer l'étage de puissance via l'entrée de signal, la fonction d'entrée de signaux "Enable" doit être paramétrée, voir chapitre Entrées et sorties logiques (*voir page 223*).

Le paramètre IO_FaultResOnEnaInp permet de réinitialiser un message d'erreur en cas de front montant ou descendant au niveau de l'entrée du signal.

Nom du paramètre	Description	Unité Valeur minimale Réglage d'usine Valeur maximale	Type de données R/W Persistant Expert	Adresse de paramètre via bus de terrain
IO_FaultResOnEnaInp	'Fault Reset' supplémentaire pour la fonction d'entrée de signaux 'Enable' 0 / Off : Pas de 'Fault Reset' supplémentaire 1 / OnFallingEdge : 'Fault Reset' supplémentaire avec front descendant 2 / OnRisingEdge : 'Fault Reset' supplémentaire avec front montant Les nouvelles valeurs seront prises en compte après la prochaine activation de l'étage de puissance.	- 0 0 2	UINT16 R/W per. -	CANopen 3005:34 _h Modbus 1384

Fonction d'entrée de signaux "Fault Reset"

La fonction d'entrée de signaux "Fault Reset" permet de réinitialiser un message d'erreur.

"Fault Reset"	Transition d'état
Front montant	Réinitialisation d'un message d'erreur (T15 et T16)

En mode de contrôle local, la fonction d'entrée de signaux "Fault Reset" est réglage d'usine avec DI1.

En mode de contrôle bus de terrain, afin de pouvoir réinitialiser un message via l'entrée de signal, la fonction d'entrée de signaux "Fault Reset" doit être paramétrée, voir chapitre Entrées et sorties logiques (*voir page 223*).

Fonction d'entrée de signaux "Jog Positive With Enable"

La fonction d'entrée de signaux "Jog Positive With Enable" active l'étage de puissance, démarre le mode opératoire Jog et déclenche un déplacement dans la direction positive.

"Jog Positive With Enable"	Transition d'état
Front montant	Activer l'étage de puissance (T3) Passage automatique en mode opératoire Jog et démarrage d'un déplacement dans la direction positive. Pour les détails et le paramétrage, voir chapitre Mode opératoireJog (<i>voir page 268</i>).
Front descendant	Stopper le déplacement. Désactiver l'étage de puissance (T9 et T12)

Fonction d'entrée de signaux "Jog Negative With Enable"

La fonction d'entrée de signaux "Jog Negative With Enable" active l'étage de puissance, démarre le mode opératoire Jog et déclenche un déplacement dans la direction négative.

"Jog Negative With Enable"	Transition d'état
Front montant	Activer l'étage de puissance (T3) Passage automatique en mode opératoire Jog et démarrage d'un déplacement dans la direction négative. Pour les détails et le paramétrage, voir chapitre Mode opératoireJog (<i>voir page 268</i>).
Front descendant	Stopper le déplacement. Désactiver l'étage de puissance (T9 et T12)

Changement de mode opératoire

Mot de commande

Le paramètre `DCOMcontrol` permet d'effectuer une transition d'un état de fonctionnement à l'autre.

Nom du paramètre	Description	Unité Valeur minimale Réglage d'usine Valeur maximale	Type de données R/W Persistant Expert	Adresse de paramètre via bus de terrain
<code>DCOMcontrol</code>	Mot de commande DriveCom Pour le codage des bits, voir chapitre Opération, états de fonctionnements. Bit 0 : état de fonctionnement Switch On Bit 1 : Enable Voltage Bit 2 : état de fonctionnement Quick Stop Bit 3 : Enable Operation Bits 4 ... 6 : spécifique au mode opératoire Bit 7 : Fault Reset Bit 8 : Halt Bit 9 : spécifique au mode opératoire Bits 10 ... 15 : réservé (doivent être 0) Les nouvelles valeurs sont prises en compte immédiatement.	- - - -	UINT16 R/W - -	CANopen 6040:0 _h Modbus 6914

Bits 0, 1, 2, 3 et 7

Les bits 0, 1, 2, 3 et 7 du paramètre `DCOMcontrol` permet d'effectuer une transition d'un état de fonctionnement à l'autre.

Commande du bus de terrain :	Transitions d'état	Transition d'état sur	Bit 7 Fault Reset	Bit 3 Enable Operation	Bit 2 Quick Stop	Bit 1 Enable Voltage	Bit 0 Switch On
Shutdown	T2, T6, T8	4 Ready To Switch On	0	X	1	1	0
Switch On	T3	5 Switched On	0	0	1	1	1
Disable Voltage	T7, T9, T10, T12	3 Switch On Disabled	0	X	X	0	X
Quick Stop	T7, T10 T11	3 Switch On Disabled 7 Quick Stop Active	0	X	0	1	X
Disable Operation	T5	5 Switched On	0	0	1	1	1
Enable Operation	T4, T16	6 Operation Enabled	0	1	1	1	1
Fault Reset	T15	3 Switch On Disabled	0->1	X	X	X	X

Bits 4 ... 6

Les bits 4 à 6 sont utilisés pour les réglages spécifiques au mode opératoire. Vous trouverez des détails dans la description des modes opératoires concernés de ce chapitre.

Bit 8

Le bit 8 permet de déclencher un "Halt". Réglez le bit 8 sur 1 pour arrêter un mouvement avec "Halt".

Bit 9

Le bit 9 est utilisé pour les réglages spécifiques du mode opératoire. Vous trouverez des détails dans la description des modes opératoires concernés de ce chapitre.

Bits 10 ... 15

Réservé.

Sous-chapitre 7.2

Affichage, démarrage et changement de mode opératoire

Démarrage et changement de mode opératoire

Démarrage du mode opératoire

En mode de contrôle local, le mode opératoire souhaité est réglé à l'aide du paramètre `IOdefaultMode`.

Le mode opératoire réglé est automatiquement démarré par activation de l'étage de puissance.

Nom du paramètre	Description	Unité Valeur minimale Réglage d'usine Valeur maximale	Type de données R/W Persistant Expert	Adresse de paramètre via bus de terrain
<code>IOdefaultMode</code>	Mode opératoire 0 / None : aucun 5 / Jog : Jog (déplacement manuel) 6 / Motion Sequence : Motion Sequence (séquence de déplacement) Une modification de ce réglage n'est possible que lorsque l'étage de puissance est désactivé. Les nouvelles valeurs sont prises en compte après redémarrage du produit. Disponible avec version \geq V01.06 du micrologiciel.	- 0 5 6	UINT16 R/W per. -	CANopen 3005:3 _h Modbus 1286

En mode de contrôle bus de terrain, le mode opératoire souhaité est réglé via le bus de terrain.

On utilise le paramètre `DCOMopmode` pour régler le mode opératoire du mode de commande bus de terrain :

Nom du paramètre	Description	Unité Valeur minimale Réglage d'usine Valeur maximale	Type de données R/W Persistant Expert	Adresse de paramètre via bus de terrain
<code>DCOMopmode</code>	Mode opératoire -6 / Manual Tuning / Autotuning : réglage manuel ou autoréglage -3 / Motion Sequence : Motion Sequence (séquence de déplacement) -1 / Jog : Jog (déplacement manuel) 0 / Reserved : réservé 1 / Profile Position : Profile Position (point à point) 3 / Profile Velocity : Profile Velocity (profil de vitesse) 4 / Profile Torque : Profile Torque (profil de couple) 6 / Homing : Homing (prise d'origine) 7 / Interpolated Position : Interpolated Position 8 / Cyclic Synchronous Position : Cyclic Synchronous Position 9 / Cyclic Synchronous Velocity : Cyclic Synchronous Velocity 10 / Cyclic Synchronous Torque : Cyclic Synchronous Torque Les nouvelles valeurs sont prises en compte immédiatement. * type de données pour CANopen : INT8	- -6 - 10	INT16* R/W - -	CANopen 6060:0 _h Modbus 6918

Le paramètre `_DCOMopmode_act` permet de lire le mode opératoire:

Nom du paramètre	Description	Unité Valeur minimale Réglage d'usine Valeur maximale	Type de données R/W Persistant Expert	Adresse de paramètre via bus de terrain
<code>_DCOMopmd_act</code>	Mode opératoire actif -6 / Manual Tuning / Autotuning : Réglage manuel / autoréglage -3 / Motion Sequence : Motion Sequence (séquence de déplacement) -1 / Jog : Jog (déplacement manuel) 0 / Reserved : réservé 1 / Profile Position : Profile Position (point à point) 3 / Profile Velocity : Profile Velocity (profil de vitesse) 4 / Profile Torque : Profile Torque (profil de couple) 6 / Homing : Homing (prise d'origine) 7 / Interpolated Position : Interpolated Position 8 / Cyclic Synchronous Position : Cyclic Synchronous Position 9 / Cyclic Synchronous Velocity : Cyclic Synchronous Velocity 10 / Cyclic Synchronous Torque : Cyclic Synchronous Torque * type de données pour CANopen : INT8	- -6 - 10	INT16* R/- - -	CANopen 6061:0 _h Modbus 6920

Démarrage d'un mode opératoire via l'entrée de signal

En mode de contrôle local, la version $\geq V01.06$ du micrologiciel propose également la fonction d'entrée de signaux "Activate Operating Mode".

Une entrée de signal permet ainsi de démarrer le mode opératoire défini.

Lorsque la fonction d'entrée de signaux "Activate Operating Mode" est réglée, lors de l'activation de l'étage de puissance, le mode opératoire n'est pas automatiquement démarré. Le mode opératoire ne démarre que lors l'apparition d'un front montant au niveau de l'entrée de signal.

Afin de pouvoir démarre le mode opératoire via l'entrée de signal, la fonction d'entrée de signaux Activate Operating mode doit être paramétrée, voir chapitre Entrées et sorties logiques ([voir page 223](#)).

Changement de mode opératoire

Un mode opératoire peut être modifié une fois que le mode opératoire en cours est terminé.

De plus, en fonction du mode opératoire, il est également possible de changer de mode opératoire pendant un déplacement en cours.

Changement de mode opératoire au cours d'un déplacement

Au cours d'un déplacement, il est possible de commuter entre les modes opératoires suivants :

- Jog
- Profile Torque
- Profile Velocity
- Profile Position

En fonction du mode opératoire vers lequel le changement s'opère, ce dernier s'effectue avec ou sans moteur à l'arrêt.

Mode opératoire vers lequel le changement s'opère	Moteur à l'arrêt
Jog	Avec moteur à l'arrêt
Profile Torque	Sans moteur à l'arrêt
Profile Velocity	Sans moteur à l'arrêt
Profile Position	Avec le profil d'entraînement Drive Profile Lexium : Réglable à l'aide du paramètre <code>PP_OpmChgType</code> Avec le profil d'entraînement DS402 : Avec moteur à l'arrêt ⁽¹⁾
(1) La paramètre <code>PP_OpmChgType</code> doit être réglé sur la valeur 0.	

Le moteur est décéléré jusqu'à l'arrêt via la rampe réglée dans le paramètre `LIM_HaltReaction`, voir chapitre Interrompre un déplacement avec Halt ([voir page 340](#)).

Sous-chapitre 7.3

Mode opératoire Jog

Contenu de ce sous-chapitre

Ce sous-chapitre contient les sujets suivants :

Sujet	Page
Aperçu	269
Paramétrage	273
Possibilités supplémentaires de réglage	276

Aperçu

Possibilité d'utilisation

Voir chapitre Mode de contrôle (*voir page 203*).

Description

En mode opératoire Jog (déplacement manuel), un déplacement est effectué depuis la position actuelle du moteur dans une direction souhaitée.

Un déplacement peut s'effectuer selon 2 méthodes différentes :

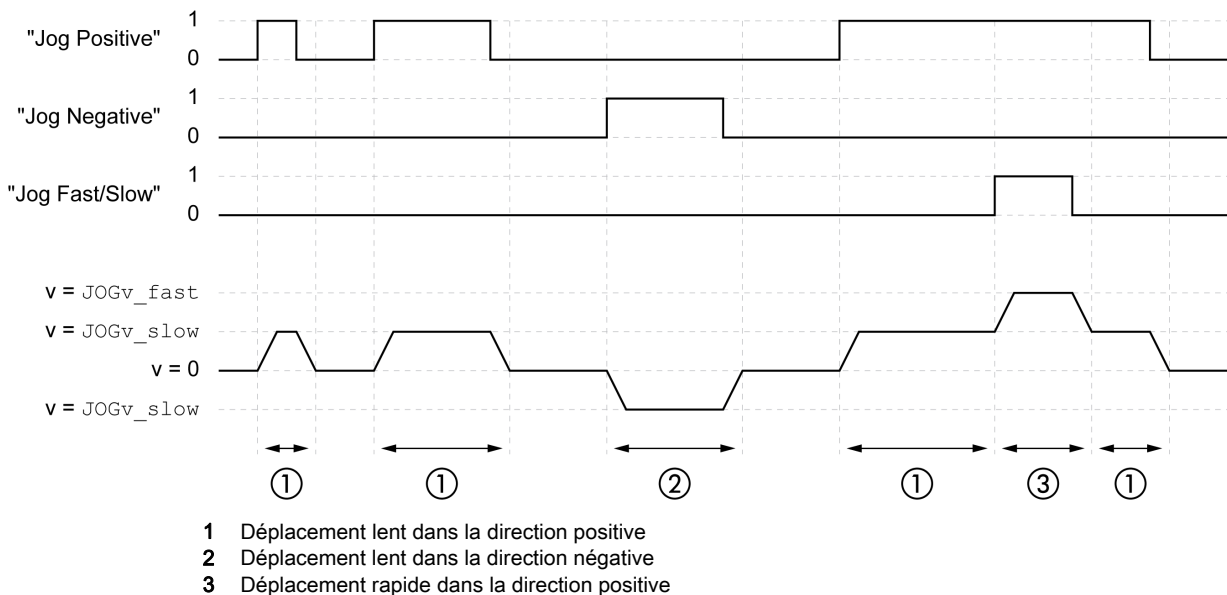
- Déplacement continu
- Déplacement par étapes

2 vitesses paramétrables sont disponibles en plus.

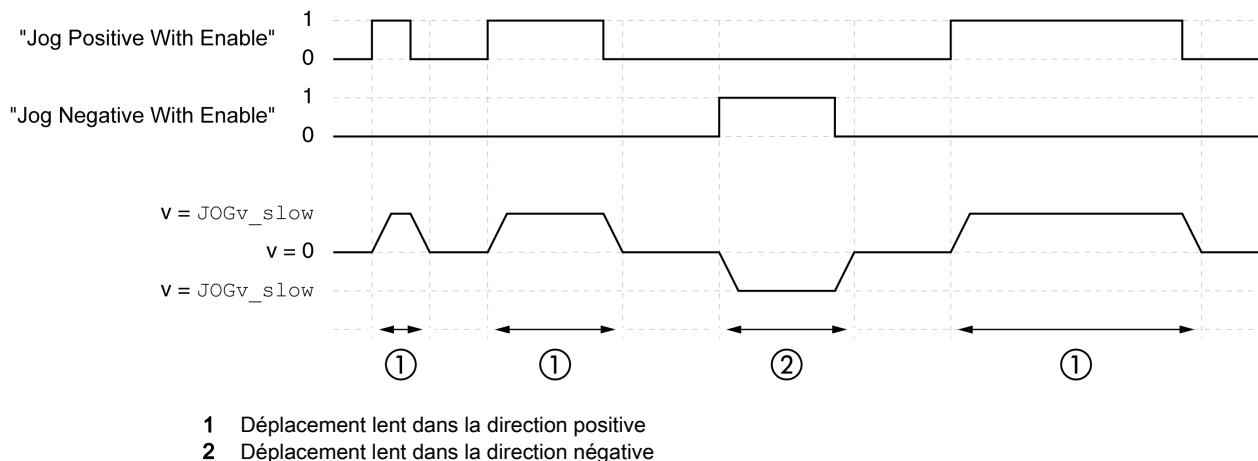
Déplacement en continu

Tant que le signal pour la direction est présent, un déplacement est réalisé dans la direction souhaitée.

Le diagramme suivant donne un aperçu d'un déplacement en continu via les entrées de signaux en mode de contrôle local :

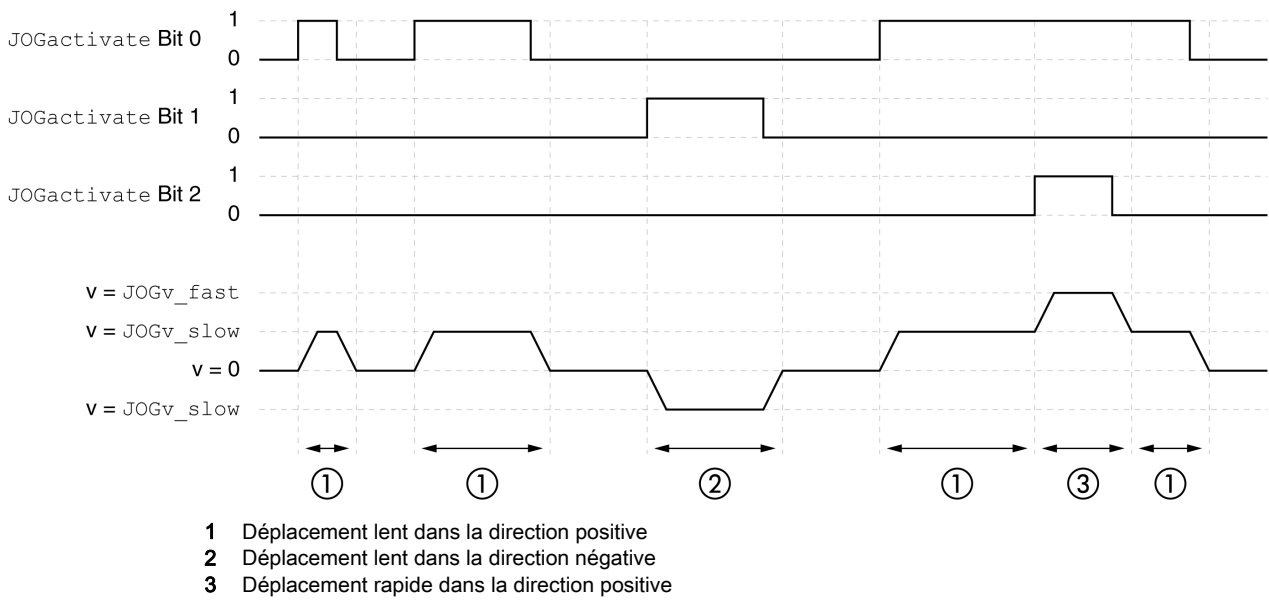


Le diagramme suivant donne un aperçu d'un déplacement en continu via les entrées de signaux en mode de contrôle bus de terrain :



Les fonctions d'entrées de signaux "Jog Positive With Enable" et/ou "Jog Negative With Enable" doivent être paramétrées, voir chapitre Entrées et sorties logiques (*voir page 223*).

Le diagramme suivant donne un aperçu d'un déplacement en continu via le bus de terrain en mode de contrôle bus de terrain :

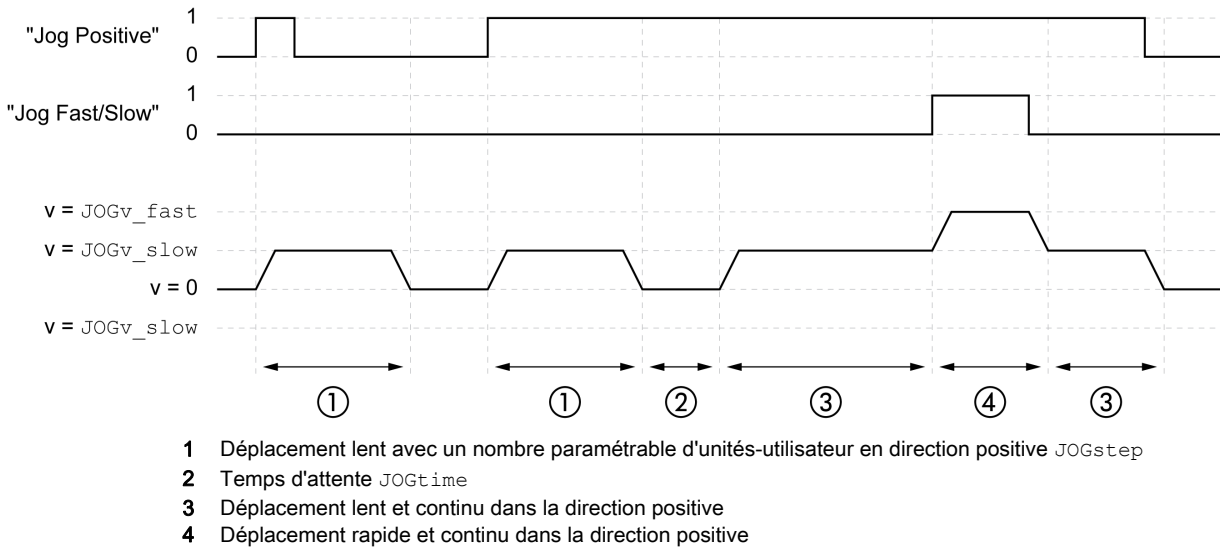


Déplacement par étapes

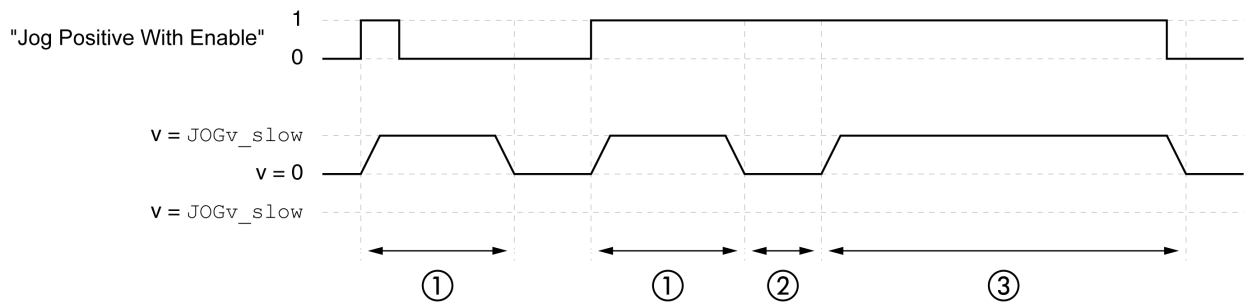
Lorsque le signal pour la direction est brièvement présent, un déplacement d'un nombre paramétrable d'unités-utilisateur est effectué dans la direction souhaitée.

Lorsque le signal pour la direction est présent de manière durable, un déplacement d'un nombre paramétrable d'unités-utilisateur est d'abord effectué dans la direction souhaitée. Une fois ce déplacement effectué, le moteur s'arrête pour une durée définie. Ensuite, un déplacement continu est effectué dans la direction souhaitée.

Le diagramme suivant donne un aperçu d'un déplacement par étapes via les entrées de signaux en mode de contrôle local :



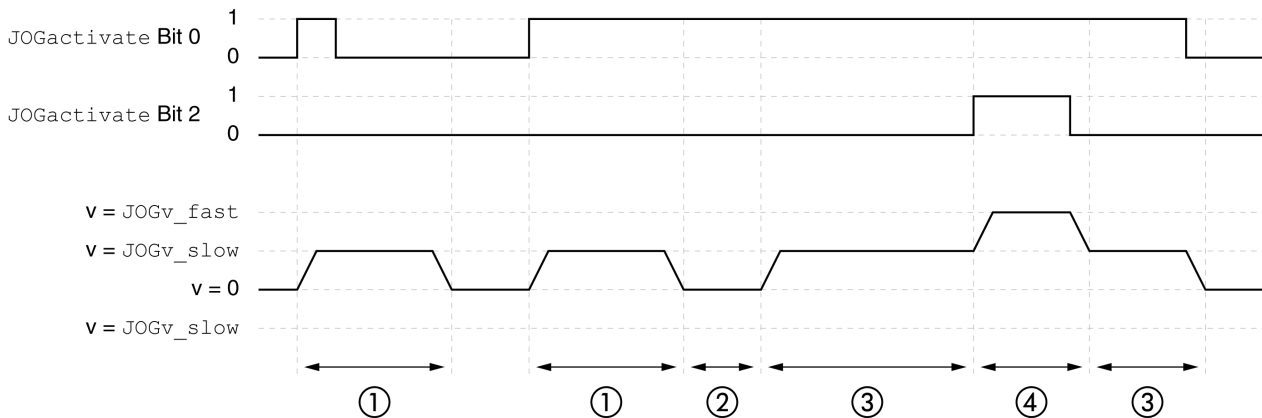
Le diagramme suivant donne un aperçu d'un déplacement par étapes via les entrées de signaux en mode de contrôle bus de terrain :



- 1 Déplacement lent avec un nombre paramétrable d'unités-utilisateur en direction positive JOGstep
- 2 Temps d'attente JOGtime
- 3 Déplacement lent et continu dans la direction positive

Les fonctions d'entrées de signaux "Jog Positive With Enable" et/ou "Jog Negative With Enable" doivent être paramétrées, voir chapitre Entrées et sorties logiques ([voir page 223](#)).

Le diagramme suivant donne un aperçu d'un déplacement par étapes via le bus de terrain en mode de contrôle bus de terrain :



- 1 Déplacement lent avec un nombre paramétrable d'unités-utilisateur en direction positive JOGstep
- 2 Temps d'attente JOGtime
- 3 Déplacement lent et continu dans la direction positive
- 4 Déplacement rapide et continu dans la direction positive

Démarrage du mode opératoire

En mode de contrôle local, le mode opératoire doit être réglé, voir chapitre Démarrage et changement du mode opératoire ([voir page 265](#)). Une fois l'étage de puissance activé, le mode opératoire démarre automatiquement.

L'étage de puissance est activé via les entrées de signaux. Le tableau suivant montre un aperçu du réglage d'usine des entrées de signaux :

Entrée de signal	Fonction d'entrée de signaux
DI0	"Enable" Activation et désactivation de l'étage de puissance
DI1	"Fault Reset" Réinitialisation d'un message d'erreur
DI2	"Jog Negative" Mode opératoire Jog: déplacement en direction négative
DI3	"Jog Positive" Mode opératoire Jog: déplacement en direction positive

Le réglage d'usine des entrées de signaux dépend du mode opératoire réglé et il est possible de l'adapter, voir chapitre Entrées et sorties logiques ([voir page 223](#)).

En mode de contrôle bus de terrain, les entrées de signaux ou le bus de terrain permettent de démarrer le mode opératoire.

Lors du démarrage du mode opératoire via les entrées de signal, les fonctions d'entrée de signal "Jog Positive With Enable" et "Jog Negative With Enable" doivent être paramétrées, voir le chapitre Entrées et sorties logiques (*voir page 223*).

Fonction d'entrée de signaux	Signification
"Jog Positive With Enable"	La fonction d'entrée de signaux "Jog Positive With Enable" active l'étage de puissance, démarre le mode opératoire Jog et déclenche un déplacement dans la direction positive.
"Jog Negative With Enable"	La fonction d'entrée de signaux "Jog Negative With Enable" active l'étage de puissance, démarre le mode opératoire Jog et déclenche un déplacement dans la direction négative.

Au démarrage du mode opératoire via le bus de terrain, le mode opératoire doit être réglé dans le paramètre `DCOMopmode`. L'écriture de la valeur du paramètre permet d'activer le mode opératoire. Le déplacement est démarré à l'aide du paramètre `JOGactivate`.

Nom du paramètre	Description	Unité Valeur minimale Réglage d'usine Valeur maximale	Type de données R/W Persistant Expert	Adresse de paramètre via bus de terrain
<code>JOGactivate</code>	Activation du mode opératoire Jog (déplacement manuel) Bit 0 : direction positive du déplacement Bit 1 : direction négative du déplacement Bit 2 : 0=lent 1=rapide Les nouvelles valeurs sont prises en compte immédiatement.	- 0 0 7	UINT16 R/W - -	CANopen 301B:9 _h Modbus 6930

Mot de commande

Les bits 4, 5, 6 et 9 du mode opératoire sont réservés à ce mode opératoire et doivent être mis à 0.

Pour les bits communs du mot de commande, consultez le chapitre Changement de mode opératoire (*voir page 264*).

Mot d'état

Les bits 10 et 12 du mode opératoire sont réservés dans ce mode opératoire.

Pour les bits communs du mot de commande, consultez le chapitre Indication de l'état de fonctionnement (*voir page 260*).

Fin du mode opératoire

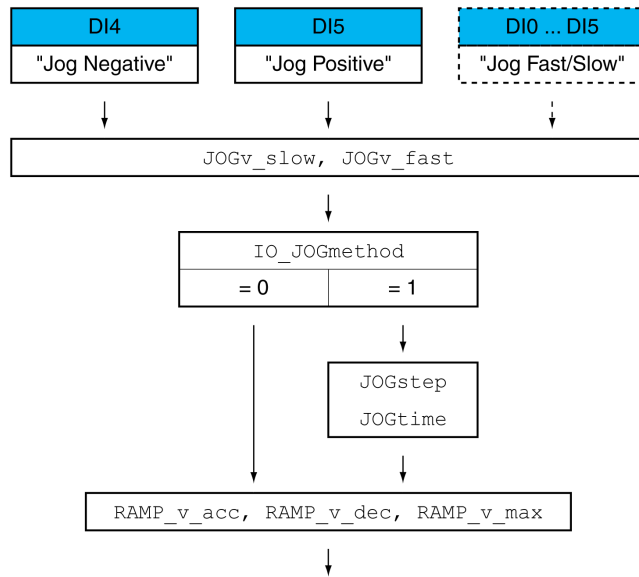
Le mode opératoire est terminé à l'arrêt du moteur et avec présence de l'une des conditions suivantes:

- Entrées de signaux "Jog Positive" et "Jog Negative" réglées sur 0 (mode de contrôle local)
- Entrées de signaux "Jog Positive With Enable" et "Jog Negative With Enable" réglées sur 0 (mode de contrôle bus de terrain)
- Valeur du paramètre `JOGactivate` = 0 (mode de contrôle bus de terrain)
- Interruption par "Halt" ou "Quick Stop"
- Interruption par une erreur

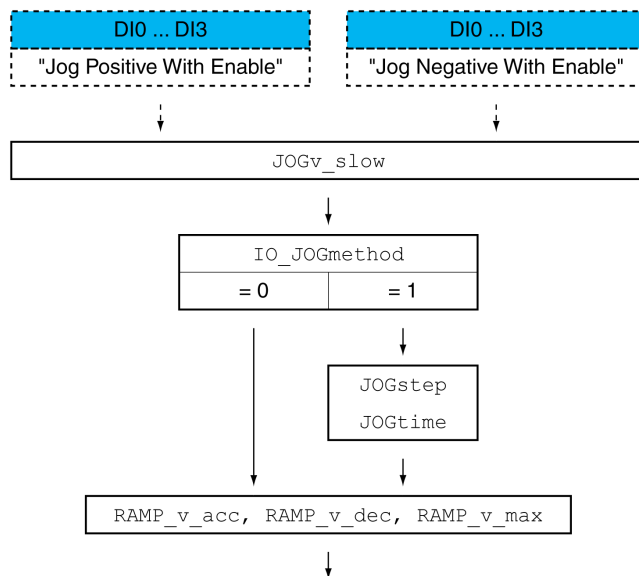
Paramétrage

Aperçu

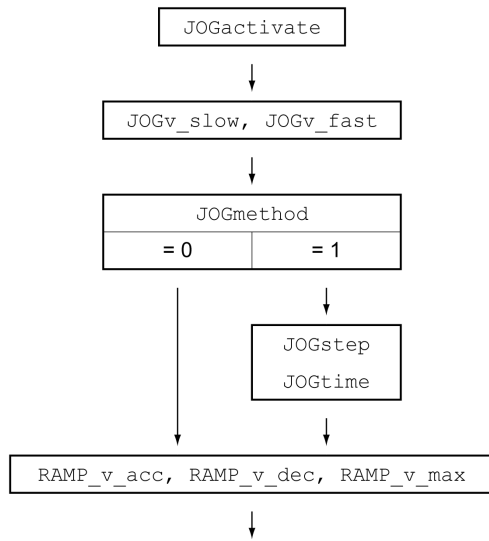
Le diagramme suivant donne un aperçu des paramètres réglables en cas de mode de contrôle local :



Le diagramme suivant donne un aperçu des paramètres modifiables pour les déplacements effectués via les entrées de signaux en mode de contrôle bus de terrain :



Le diagramme suivant donne un aperçu des paramètres modifiables pour les déplacements effectués via le bus de terrain en mode de contrôle bus de terrain :



Vitesses

Deux vitesses paramétrables sont disponibles.

- Régler les valeurs souhaitées dans les paramètres JOGv_slow et JOGv_fast.

Nom du paramètre	Description	Unité Valeur minimale Réglage d'usine Valeur maximale	Type de données R/W Persistant Expert	Adresse de paramètre via bus de terrain
JOGv_slow	Vitesse du déplacement lent La valeur est limitée en interne au réglage du paramètre RAMP_v_max. Les nouvelles valeurs sont prises en compte immédiatement.	usr_v 1 60 2 147 483 647	UINT32 R/W per. -	CANopen 3029:4 _h Modbus 10504
JOGv_fast	Vitesse du déplacement rapide La valeur est limitée en interne au réglage du paramètre RAMP_v_max. Les nouvelles valeurs sont prises en compte immédiatement.	usr_v 1 180 2 147 483 647	UINT32 R/W per. -	CANopen 3029:5 _h Modbus 10506

Commutation de la vitesse

En mode de contrôle local, la fonction d'entrée de signaux "Jog Fast/Slow" est également disponible. Il est ainsi possible d'utiliser une entrée de signal pour commuter entre les deux vitesses.

Pour pouvoir basculer entre les deux vitesses, la fonction d'entrée de signaux "Jog Fast/Slow" doit être paramétrée, voir chapitre Entrées et sorties logiques (*voir page 223*).

Sélection de la méthode

Pour les déplacements effectués via les entrées de signaux, la méthode est réglée à l'aide du paramètre IO_JOGmethod.

- Utilisez le paramètre IO_JOGmethod pour définir la méthode souhaitée.

Pour les déplacements effectués via le bus de terrain, la méthode est réglée à l'aide du paramètre JOGmethod.

- Utilisez le paramètre JOGmethod pour définir la méthode souhaitée.

Nom du paramètre	Description	Unité Valeur minimale Réglage d'usine Valeur maximale	Type de données R/W Persistant Expert	Adresse de paramètre via bus de terrain
IO_JOGmethod	Sélection de la méthode Jog 0 / Continuous Movement : Jog avec déplacement en continu 1 / Step Movement : Jog avec déplacement par étapes Les nouvelles valeurs seront prises en compte au prochain mouvement de moteur.	- 0 1 1	UINT16 R/W per. -	CANopen 3005:18 _h Modbus 1328
JOGmethod	Sélection de la méthode Jog 0 / Continuous Movement : Jog avec déplacement en continu 1 / Step Movement : Jog avec déplacement par étapes Les nouvelles valeurs sont prises en compte immédiatement.	- 0 1 1	UINT16 R/W - -	CANopen 3029:3 _h Modbus 10502

Réglage du déplacement par étapes

Le nombre paramétrable d'unités-utilisateurs et la durée pendant laquelle le moteur est arrêté sont réglés à l'aide des paramètres JOGstep et JOGtime.

- Régler les valeurs souhaitées dans les paramètres JOGstep et JOGtime.

Nom du paramètre	Description	Unité Valeur minimale Réglage d'usine Valeur maximale	Type de données R/W Persistant Expert	Adresse de paramètre via bus de terrain
JOGstep	Distance du déplacement par étapes Les nouvelles valeurs seront prises en compte au prochain mouvement de moteur.	usr_p 1 20 2147 483 647	INT32 R/W per. -	CANopen 3029:7 _h Modbus 10510
JOGtime	Temps d'attente pour déplacement par étapes Les nouvelles valeurs seront prises en compte au prochain mouvement de moteur.	ms 1 500 32 767	UINT16 R/W per. -	CANopen 3029:8 _h Modbus 10512

Adaptation du profil de déplacement de la vitesse

Le paramétrage du profil de déplacement pour la vitesse (*voir page 337*) peut être adapté.

Possibilités supplémentaires de réglage

Les fonctions suivantes de traitement de valeur cible peuvent être appliquées :

- Chapitre Limitation du Jerk (*voir page 339*)
- Chapitre Interruption d'un déplacement avec Halt (*voir page 340*)
- Chapitre Arrêt du déplacement avec Quick Stop (*voir page 342*)
- Chapitre Limitation de la vitesse par des entrées de signaux (*voir page 344*)
- Chapitre Limitation du courant par des entrées de signaux (*voir page 345*)
- Chapitre Définition de la sortie de signal avec des paramètres (*voir page 347*)
- Chapitre Capture de position via une entrée de signal (profil spécifique fournisseur) (*voir page 349*)
- Chapitre Capture de position via l'entrée de signal (profil DS402) (*voir page 352*)
- Chapitre Déplacement relatif après Capture (RMAC) (*voir page 356*)

Les fonctions de surveillance du déplacement suivantes peuvent être utilisées :

- Chapitre Fins de course (*voir page 362*)
- Chapitre Fins de course logicielles (*voir page 364*)
- Chapitre Déviation de position résultant de la charge (erreur de poursuite) (*voir page 366*)
- Chapitre Moteur à l'arrêt et direction du déplacement (*voir page 371*)
- Chapitre Fenêtre Arrêt (*voir page 374*)
Cette fonction est uniquement disponible en cas de déplacement par étapes.
- Chapitre Registre de position (*voir page 376*)
- Chapitre Fenêtre de déviation de position (*voir page 381*)
- Chapitre Fenêtre de déviation de vitesse (*voir page 383*)
- Chapitre Valeur seuil de vitesse (*voir page 385*)
- Chapitre Valeur seuil de courant (*voir page 386*)

Sous-chapitre 7.4

Mode opératoire Profile Torque

Contenu de ce sous-chapitre

Ce sous-chapitre contient les sujets suivants :

Sujet	Page
Aperçu	278
Paramétrage	279
Possibilités supplémentaires de réglage	281

Aperçu

Possibilité d'utilisation

Voir chapitre Mode de contrôle (*voir page 203*).

Description

En mode opératoire Profile Torque, un déplacement est exécuté avec un couple cible souhaité.

En l'absence d'une valeur limite appropriée, le moteur peut atteindre une vitesse anormalement élevée dans ce mode opératoire.

⚠ AVERTISSEMENT

VITESSE ANORMALEMENT ÉLEVÉE

Vérifiez qu'une limite de vitesse adéquate a été paramétrée pour le moteur.

Le non-respect de ces instructions peut provoquer la mort, des blessures graves ou des dommages matériels.

Démarrage du mode opératoire

Le mode opératoire doit être réglé dans le paramètre `DCOMopmode`. L'écriture de la valeur du paramètre permet d'activer le mode opératoire. Le déplacement est démarré à l'aide du paramètre `PTtq_target`.

Nom du paramètre	Description	Unité Valeur minimale Réglage d'usine Valeur maximale	Type de données R/W Persistant Expert	Adresse de paramètre via bus de terrain
PTtq_target	Couple cible pour le mode opératoire Profile Torque 100,0 % correspond au couple continu à l'arrêt <code>_M_M_0</code> . Par incréments de 0,1 %. Les nouvelles valeurs sont prises en compte immédiatement.	% -3 000,0 0,0 3 000,0	INT16 R/W - -	CANopen 6071:0 _h Modbus 6944

Mot de commande

Les bits 4, 5, 6 et 9 du mode opératoire sont réservés à ce mode opératoire et doivent être mis à 0.

Pour les bits communs du mot de commande, consultez le chapitre Changement de mode opératoire (*voir page 264*).

Mot d'état

Paramètre <code>DCOMstatus</code>	Signification
Bit 10	0: couple cible non atteint 1: couple cible atteint
Bit 12	Réservé

Pour les bits communs du mot de commande, consultez le chapitre Indication de l'état de fonctionnement (*voir page 260*).

Fin du mode opératoire

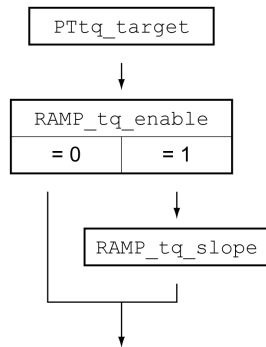
Le mode opératoire est terminé à l'arrêt du moteur et avec présence de l'une des conditions suivantes:

- Interruption par "Halt" ou "Quick Stop"
- Interruption par une erreur

Paramétrage

Aperçu

La figure suivante donne un aperçu des paramètres modifiables :



Régler le couple cible

Le couple cible est réglé à l'aide du paramètre `PTtq_target`.

- Régler le couple cible souhaité via le paramètre `PTtq_target`.

Nom du paramètre	Description	Unité Valeur minimale Réglage d'usine Valeur maximale	Type de données R/W Persistant Expert	Adresse de paramètre via bus de terrain
<code>PTtq_target</code>	Couple cible pour le mode opératoire Profile Torque 100,0 % correspond au couple continu à l'arrêt <code>_M_M_0</code> . Par incréments de 0,1 %. Les nouvelles valeurs sont prises en compte immédiatement.	% -3 000,0 0,0 3 000,0	INT16 R/W - -	CANopen 6071:0 _h Modbus 6944

Adaptation du profil de déplacement du couple

Il est possible d'adapter le paramétrage du profil de déplacement du couple.

Nom du paramètre	Description	Unité Valeur minimale Réglage d'usine Valeur maximale	Type de données R/W Persistant Expert	Adresse de paramètre via bus de terrain
RAMP_tq_enable	<p>Activation du profil de déplacement pour le couple</p> <p>0 / Profile Off : profil inactif</p> <p>1 / Profile On : profil actif</p> <p>Dans le mode opératoire Profile Torque, le profil de déplacement pour le couple peut être activé ou désactivé.</p> <p>Dans les autres modes opératoires, le profil de déplacement pour le couple est désactivé.</p> <p>Une modification de ce réglage n'est possible que lorsque l'étage de puissance est désactivé.</p> <p>Les nouvelles valeurs sont prises en compte immédiatement.</p>	- 0 1 1	UINT16 R/W per. -	CANopen 3006:2C _h Modbus 1624
RAMP_tq_slope	<p>Pente du profil de déplacement pour le couple</p> <p>100,00 % de réglage du couple correspond au couple continu à l'arrêt $_M_M_0$.</p> <p>Exemple :</p> <p>Un réglage de rampe de 10000,00 %/s entraîne une modification du couple de 100,0% de $_M_M_0$ en l'espace de 0,01 s.</p> <p>Par incrément de 0,1 %/s.</p> <p>Les nouvelles valeurs sont prises en compte immédiatement.</p>	%/s 0,1 10 000,0 3 000 000,0	UINT32 R/W per. -	CANopen 6087:0 _h Modbus 1620

Possibilités supplémentaires de réglage

Les fonctions suivantes de traitement de valeur cible peuvent être appliquées :

- Chapitre Interruption d'un déplacement avec Halt (*voir page 340*)
- Chapitre Arrêt du déplacement avec Quick Stop (*voir page 342*)
- Chapitre Limitation de la vitesse par des entrées de signaux (*voir page 344*)
- Chapitre Limitation du courant par des entrées de signaux (*voir page 345*)
- Chapitre Définition de la sortie de signal avec des paramètres (*voir page 347*)
- Chapitre Capture de position via une entrée de signal (profil spécifique fournisseur) (*voir page 349*)
- Chapitre Capture de position via l'entrée de signal (profil DS402) (*voir page 352*)
- Chapitre Déplacement relatif après Capture (RMAC) (*voir page 356*)

Les fonctions de surveillance du déplacement suivantes peuvent être utilisées :

- Chapitre Fins de course (*voir page 362*)
- Chapitre Fins de course logicielles (*voir page 364*)
- Chapitre Moteur à l'arrêt et direction du déplacement (*voir page 371*)
- Chapitre Fenêtre de couple (*voir page 372*)
- Chapitre Registre de position (*voir page 376*)
- Chapitre Valeur seuil de vitesse (*voir page 385*)
- Chapitre Valeur seuil de courant (*voir page 386*)

Sous-chapitre 7.5

Mode opératoire Profile Velocity

Contenu de ce sous-chapitre

Ce sous-chapitre contient les sujets suivants :

Sujet	Page
Aperçu	283
Paramétrage	284
Possibilités supplémentaires de réglage	285

Aperçu

Possibilité d'utilisation

Voir chapitre Mode de contrôle (*voir page 203*).

Description

En mode opératoire Profile Velocity (profil de vitesse), un déplacement est exécuté avec une vitesse cible spécifiée.

Démarrage du mode opératoire

Le mode opératoire doit être réglé dans le paramètre `DCOMopmode`. L'écriture de la valeur du paramètre permet d'activer le mode opératoire. Le déplacement est démarré à l'aide du paramètre `PVv_target`.

Nom du paramètre	Description	Unité Valeur minimale Réglage d'usine Valeur maximale	Type de données R/W Persistant Expert	Adresse de paramètre via bus de terrain
PVv_target	Vitesse cible pour le mode opératoire Profile Velocity La vitesse cible est limitée au réglage des paramètres CTRL_v_max et RAMP_v_max. Les nouvelles valeurs sont prises en compte immédiatement.	usr_v - 0 -	INT32 R/W - -	CANopen 60FF:0 _n Modbus 6938

Mot de commande

Les bits 4, 5, 6 et 9 du mot de commande sont réservés à ce mode opératoire et doivent être mis à 0.

Pour les bits communs du mot de commande, consultez le chapitre Changement de mode opératoire (*voir page 264*).

Mot d'état

Paramètre <code>DCOMstatus</code>	Signification
Bit 10	0: vitesse cible non atteinte 1: vitesse cible atteinte
Bit 12	0: vitesse = >0 1: vitesse = 0

Pour les bits communs du mot de commande, consultez le chapitre Indication de l'état de fonctionnement (*voir page 260*).

Fin du mode opératoire

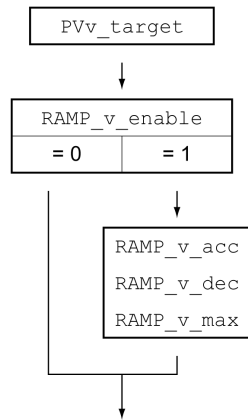
Le mode opératoire est terminé à l'arrêt du moteur et avec présence de l'une des conditions suivantes:

- Interruption par "Halt" ou "Quick Stop"
- Interruption par une erreur

Paramétrage

Aperçu

La figure suivante donne un aperçu des paramètres modifiables :



Réglage de la vitesse cible

La vitesse cible est réglée à l'aide du paramètre PVv_target.

- Réglez la vitesse cible souhaitée à l'aide du paramètre PVv_target.

Nom du paramètre	Description	Unité Valeur minimale Réglage d'usine Valeur maximale	Type de données R/W Persistant Expert	Adresse de paramètre via bus de terrain
PVv_target	Vitesse cible pour le mode opératoire Profile Velocity La vitesse cible est limitée au réglage des paramètres CTRL_v_max et RAMP_v_max. Les nouvelles valeurs sont prises en compte immédiatement.	usr_v - 0 -	INT32 R/W - -	CANopen 60FF:0 _n Modbus 6938

Adaptation du profil de déplacement de la vitesse

Le paramétrage du profil de déplacement pour la vitesse (*voir page 337*) peut être adapté.

Possibilités supplémentaires de réglage

Les fonctions suivantes de traitement de valeur cible peuvent être appliquées :

- Chapitre Interruption d'un déplacement avec Halt (*voir page 340*)
- Chapitre Arrêt du déplacement avec Quick Stop (*voir page 342*)
- Chapitre Limitation de la vitesse par des entrées de signaux (*voir page 344*)
- Chapitre Limitation du courant par des entrées de signaux (*voir page 345*)
- Chapitre Zero Clamp (*voir page 346*)
- Chapitre Définition de la sortie de signal avec des paramètres (*voir page 347*)
- Chapitre Capture de position via une entrée de signal (profil spécifique fournisseur) (*voir page 349*)
- Chapitre Capture de position via l'entrée de signal (profil DS402) (*voir page 352*)
- Chapitre Déplacement relatif après Capture (RMAC) (*voir page 356*)

Les fonctions de surveillance du déplacement suivantes peuvent être utilisées :

- Chapitre Fins de course (*voir page 362*)
- Chapitre Fins de course logicielles (*voir page 364*)
- Chapitre Moteur à l'arrêt et direction du déplacement (*voir page 371*)
- Chapitre Fenêtre de vitesse (*voir page 373*)
- Chapitre Registre de position (*voir page 376*)
- Chapitre Fenêtre de déviation de vitesse (*voir page 383*)
- Chapitre Valeur seuil de vitesse (*voir page 385*)
- Chapitre Valeur seuil de courant (*voir page 386*)

Sous-chapitre 7.6

Mode opératoire Profile Position

Contenu de ce sous-chapitre

Ce sous-chapitre contient les sujets suivants :

Sujet	Page
Aperçu	287
Paramétrage	289
Possibilités supplémentaires de réglage	291

Aperçu

Possibilité d'utilisation

Voir chapitre Mode de contrôle (*voir page 203*).

Description

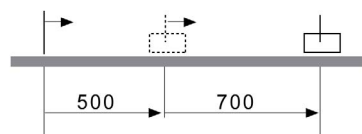
En mode opératoire Profile Position (point à point), un déplacement vers une position cible spécifiée est exécuté.

Un déplacement peut s'effectuer selon 2 méthodes différentes :

- Déplacement relatif
- Positionnement absolu

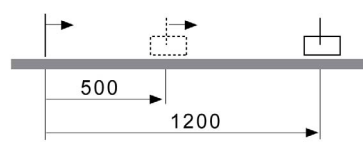
Déplacement relatif

Dans le cas d'un déplacement relatif, un déplacement est effectué relativement à la position cible précédente ou à la position instantanée.



Déplacement absolu

Dans le cas d'un déplacement absolu, un déplacement absolu est effectué par rapport au zéro.



Il faut avoir défini un zéro via le mode opératoire Homing avant de pouvoir faire exécuter le premier déplacement absolu.

Démarrage du mode opératoire

Le mode opératoire doit être réglé dans le paramètre `DCOMopmode`. L'écriture de la valeur du paramètre permet d'activer le mode opératoire. Le mot de commande permet de démarrer le déplacement.

Mot de commande

Bit 9 : Change on setpoint	Bit 5 : Change setpoint immediately	Bit 4 : New setpoint	Signification
0	0	0->1	Démarre un déplacement vers une position cible. Les valeurs cibles qui sont transmises pendant un déplacement sont immédiatement prises en compte et exécutées une fois arrivé en position cible. Le déplacement est arrêté à la position cible.
1	0	0->1	Démarre un déplacement vers une position cible. Les valeurs cibles qui sont transmises pendant un déplacement sont immédiatement prises en compte et exécutées une fois arrivé en position cible. Le déplacement n'est pas arrêté à la position cible.
X	1	0->1	Démarre un déplacement vers une position cible. Les valeurs cibles qui sont transmises pendant un déplacement sont immédiatement prises en compte et exécutées immédiatement.

Valeur de paramètre	Signification
Bit 6 : Absolute / relative	0 : positionnement absolu 1 : positionnement relatif

Les valeurs cibles sont la position cible, la vitesse cible, l'accélération et la décélération.

Pour les bits communs du mode de contrôle, consultez le chapitre Changement de mode opératoire (*voir page 264*).

Mot d'état

Paramètre DCOMstatus	Signification
Bit 10	0 : Halt = 0 : position cible pas atteinte Halt = 1 : moteur décélère 1 : Halt = 0 : position cible atteinte Halt = 1 : moteur à l'arrêt
Bit 12	0 : prise en compte d'une nouvelle position possible 1 : nouvelle position cible prise en compte

Pour les bits communs du mot de commande, consultez le chapitre Indication de l'état de fonctionnement (*voir page 260*).

Fin du mode opératoire

Le mode opératoire est terminé à l'arrêt du moteur et avec présence de l'une des conditions suivantes:

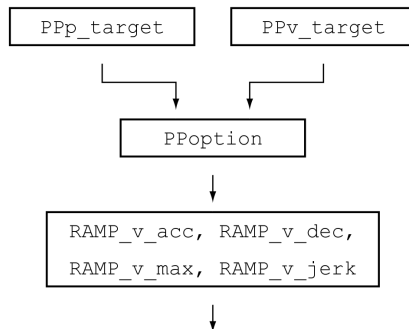
- Position cible atteinte
- Interruption par "Halt" ou "Quick Stop"
- Interruption par une erreur

Paramétrage

Aperçu

La figure suivante donne un aperçu des paramètres modifiables :

Aperçu des paramètres modifiables



Position cible

La position cible est spécifiée via le paramètre `PPp_target`.

- Réglez la position cible souhaitée à l'aide du paramètre `PPp_target`.

Nom du paramètre	Description	Unité Valeur minimale Réglage d'usine Valeur maximale	Type de données R/W Persistant Expert	Adresse de paramètre via bus de terrain
<code>PPp_target</code>	Position cible pour le mode opératoire Profile Position (point-à-point) Les valeurs maximales / valeurs minimales dépendent de : - facteur de mise à l'échelle - fin de course logicielle (si activée) Les nouvelles valeurs sont prises en compte immédiatement.	usr_p - - -	INT32 R/W - -	CANopen 607A:0h Modbus 6940

Vitesse cible

La vitesse cible est réglée à l'aide du paramètre `PPv_target`.

- Réglez la vitesse cible souhaitée à l'aide du paramètre `PPv_target`.

Nom du paramètre	Description	Unité Valeur minimale Réglage d'usine Valeur maximale	Type de données R/W Persistant Expert	Adresse de paramètre via bus de terrain
<code>PPv_target</code>	Vitesse cible pour le mode opératoire Profile Position (point-à-point) La vitesse cible est limitée au réglage des paramètres <code>CTRL_v_max</code> et <code>RAMP_v_max</code> . Les nouvelles valeurs seront prises en compte au prochain mouvement de moteur.	usr_v 1 60 4 294 967 295	UINT32 R/W - -	CANopen 6081:0h Modbus 6942

Sélection de la méthode

La méthode du déplacement relatif est indiquée via le paramètre `PPoption`.

- Réglez la méthode souhaitée pour un déplacement relatif à l'aide du paramètre `PPoption`.

Nom du paramètre	Description	Unité Valeur minimale Réglage d'usine Valeur maximale	Type de données R/W Persistant Expert	Adresse de paramètre via bus de terrain
<code>PPoption</code>	Options pour le mode opératoire Profile Position Définit la position de référence pour un positionnement relatif : 0 : relatif par rapport à la position cible précédente du générateur de profil 1 : non pris en charge 2 : relatif par rapport à la position instantanée du moteur Les nouvelles valeurs seront prises en compte au prochain mouvement de moteur.	- 0 0 2	UINT16 R/W - -	CANopen 60F2:0 _n Modbus 6960

Adaptation du profil de déplacement de la vitesse

Le paramétrage du profil de déplacement pour la vitesse (*voir page 337*) peut être adapté.

Possibilités supplémentaires de réglage

Les fonctions suivantes de traitement de valeur cible peuvent être appliquées :

- Chapitre Limitation du Jerk (*voir page 339*)
- Chapitre Interruption d'un déplacement avec Halt (*voir page 340*)
- Chapitre Arrêt du déplacement avec Quick Stop (*voir page 342*)
- Chapitre Limitation de la vitesse par des entrées de signaux (*voir page 344*)
- Chapitre Limitation du courant par des entrées de signaux (*voir page 345*)
- Chapitre Définition de la sortie de signal avec des paramètres (*voir page 347*)
- Chapitre Démarrage du déplacement via une entrée de signal (*voir page 348*)
- Chapitre Capture de position via une entrée de signal (profil spécifique fournisseur) (*voir page 349*)
- Chapitre Capture de position via l'entrée de signal (profil DS402) (*voir page 352*)
- Chapitre Déplacement relatif après Capture (RMAC) (*voir page 356*)

Les fonctions de surveillance du déplacement suivantes peuvent être utilisées :

- Chapitre Fins de course (*voir page 362*)
- Chapitre Fins de course logicielles (*voir page 364*)
- Chapitre Déviation de position résultant de la charge (erreur de poursuite) (*voir page 366*)
- Chapitre Moteur à l'arrêt et direction du déplacement (*voir page 371*)
- Chapitre Fenêtre Arrêt (*voir page 374*)
- Chapitre Registre de position (*voir page 376*)
- Chapitre Fenêtre de déviation de position (*voir page 381*)
- Chapitre Fenêtre de déviation de vitesse (*voir page 383*)
- Chapitre Valeur seuil de vitesse (*voir page 385*)
- Chapitre Valeur seuil de courant (*voir page 386*)

Sous-chapitre 7.7

Mode opératoire Interpolated Position

Contenu de ce sous-chapitre

Ce sous-chapitre contient les sujets suivants :

Sujet	Page
Aperçu	293
Paramétrage	296

Aperçu

Possibilité d'utilisation

Voir chapitre Mode de contrôle (*voir page 203*).

Description

Dans le mode opératoire Interpolated Position, un déplacement est réalisé sur les consignes de position cycliques prescrites.

Les fonctions de surveillance Heartbeat et Node Guarding ne peuvent pas être utilisées dans ce mode opératoire.

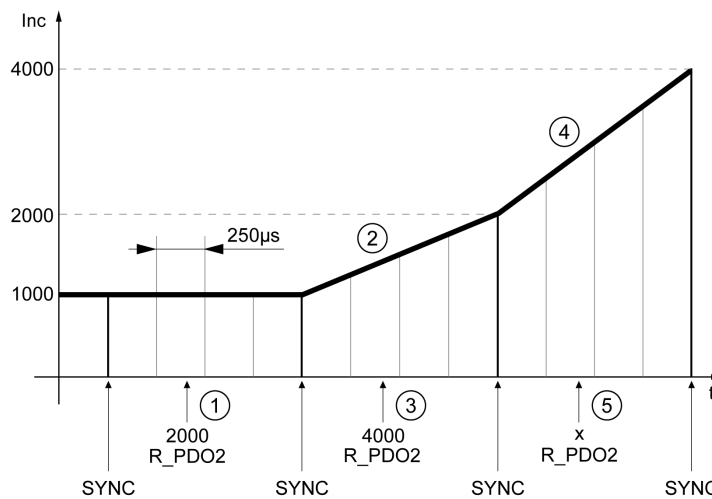
- Contrôler la réception cyclique des PDO au niveau de l'automate programmable industriel, afin de détecter une coupure de la connexion.

Les consignes de position sont reprises de manière synchronisée. Il est possible de régler le temps de cycle d'un cycle entre 1 et 20 ms.

Le déplacement sur les consignes de position démarre avec le signal SYNC.

L'entraînement effectue en interne une interpolation de précision avec une grille de 250 μ s.

Le graphique suivant représente un aperçu de principe :



- 1 Transmission de la première consigne de position (exemple)
- 2 Déplacement sur la première consigne de position
- 3 Transmission de la deuxième consigne de position (exemple)
- 4 Déplacement sur la deuxième consigne de position
- 5 Transmission de la consigne de position suivante (exemple)

Démarrage du mode opératoire

Pour pouvoir démarrer le mode opératoire, il est nécessaire qu'une séquence d'initialisation soit inscrite. Après la séquence d'initialisation, il est possible de démarrer le mode opératoire à l'aide du mot de commande.

Dans le mode opératoire Interpolated Position, le facteur de mise à l'échelle de l'unité définie par l'utilisateur `usr_p` doit être réglé sur 1 rpm/131072. Lors de la séquence d'initialisation, ce facteur de mise à l'échelle est notamment inscrit.

Index	Sous-index	Longueur en octets	Valeur	Signification
1400 _h	1 _h	4	80000200 _h + node id	Désactiver R_PDO1
1800 _h	1 _h	4	80000180 _h + node id	Désactiver T_PDO1
1401 _h	1 _h	4	00000300 _h + node id	Activer R_PDO2
1801 _h	1 _h	4	00000280 _h + node id	Activer T_PDO2
1402 _h	1 _h	4	80000400 _h + node id	Désactiver R_PDO3
1802 _h	1 _h	4	80000380 _h + node id	Désactiver T_PDO3

Index	Sous-index	Longueur en octets	Valeur	Signification
1403 _h	1 _h	4	80000500 _h + node id	Désactiver R_PDO4
1803 _h	1 _h	4	80000480 _h + node id	Désactiver T_PDO4
1401 _h	2 _h	1	1 _h	Activer la transmission cyclique de R_PDO2
1801 _h	2 _h	1	1 _h	Activer la transmission cyclique de T_PDO2
6040 _h	0 _h	2	0 _h	Mot de commande = 0
6040 _h	0 _h	2	80 _h	Exécution de Fault Reset
1601 _h	0 _h	1	0 _h	Modifier mappage PDO pour R_PDO2
1601 _h	1 _h	4	60400010 _h	Mapper mot de commande
1601 _h	2 _h	4	60C10120 _h	Mapper consigne de position pour Interpolated Position
1601 _h	0 _h	1	2 _h	Terminer le mappage pour R_PDO2
1a01 _h	0 _h	1	0 _h	Modifier le mappage PDO pour T_PDO2
1a01 _h	1 _h	4	60410010 _h	Mapper le mot d'état
1a01 _h	2 _h	4	60640020 _h	Mapper Position actual value
1a01 _h	0 _h	1	2 _h	Terminer le mappage pour T_PDO2
3006 _h	7 _h	4	20000 _h	Position scaling: denominator
3006 _h	8 _h	4	1 _h	Position scaling: numerator
6060 _h	0 _h	1	7 _h	Sélectionner le mode opératoire Interpolated position
3006 _h	3D _h	2	1 _h	Doit être inscrit pour des raisons de compatibilité
60C2 _h	1 _h	1	2 _h	Temps de cycle 2 ms (exemple de valeur)
3012 _h	6 _h	2	3E8 _h	Action anticipative pour la vitesse 100 % CTRL1
3013 _h	6 _h	2	3E8 _h	Action anticipative pour la vitesse 100 % CTRL2
3006 _h	6 _h	2	1 _h	Supprimer le message d'erreur pour LIMP ou LIMN lors de l'activation de l'étage de puissance
3022 _h	4 _h	2	1 _h	Tolérance pour le mécanisme de synchronisation (exemple de valeur)
3022 _h	5 _h	2	2 _h	Activer le mécanisme de synchronisation

Mot de commande

Paramètre DCOMcontrol	Signification
Bit 4	0: Fin du mode opératoire 1: Démarrage du mode opératoire NOTE : Si le mot de commande est transmis via un SDO, l'étage de puissance doit d'abord être activé. Ensuite, il est possible de démarrer le mode opératoire avec un front montant.
Bits 5, 6 et 9	Réservé (doit être à 0)

Pour les bits communs du mode de contrôle, consultez le chapitre Changement de mode opératoire (voir page 264).

Mot d'état

Paramètre DCOMstatus	Signification
Bit 10	0 : Halt = 0 : position pas (encore) atteinte Halt = 1 : moteur décélère 1 : Halt = 0 : position atteinte Halt = 1 : moteur à l'arrêt
Bit 12	0: mode opératoire terminé 1: mode opératoire démarré

Pour les bits communs du mot de commande, consultez le chapitre Indication de l'état de fonctionnement (*voir page 260*).

Fin du mode opératoire

Le mode opératoire se termine lorsque les conditions suivantes sont réunies :

- Bit 4 du mot de commande = 0
- Interruption par "Halt" ou "Quick Stop"
- Interruption par une erreur

Paramétrage

Mécanisme de synchronisation

Pour le mode opératoire Interpolated Position, le mécanisme de synchronisation doit être activé.

Le mécanisme de synchronisation est activé à l'aide du paramètre `SyncMechStart = 2`.

Le paramètre `SyncMechTol` permet de prédéfinir une tolérance de synchronisation. La valeur du paramètre `SyncMechTol` est multipliée par 250 µs en interne. Ainsi, la valeur 4 correspond à une tolérance de 1 ms.

L'état du mécanisme de synchronisation peut être lu à l'aide du paramètre `SyncMechStatus`.

- Activer le mécanisme de synchronisation à l'aide des paramètres `SyncMechStart`.

Nom du paramètre	Description	Unité Valeur minimale Réglage d'usine Valeur maximale	Type de données R/W Persistant Expert	Adresse de paramètre via bus de terrain
<code>SyncMechStart</code>	<p>Activation du mécanisme de synchronisation</p> <p>Valeur 0 : désactiver le mécanisme de synchronisation.</p> <p>Valeur 1 : activer le mécanisme de synchronisation (CANmotion)</p> <p>Valeur 2 : activer le mécanisme de synchronisation, mécanisme CANopen standard</p> <p>Le temps de cycle du signal de synchronisation provient des paramètres <code>intTimPerVal</code> et <code>intTimInd</code>.</p> <p>Les nouvelles valeurs sont prises en compte immédiatement.</p>	- 0 0 2	UINT16 R/W - -	CANopen 3022:5 _h Modbus 8714
<code>SyncMechTol</code>	<p>Tolérance de synchronisation</p> <p>La valeur est appliquée lorsque le mécanisme de synchronisation est activé via le paramètre <code>SyncMechStart</code>.</p> <p>Les nouvelles valeurs sont prises en compte immédiatement.</p>	- 1 1 20	UINT16 R/W - -	CANopen 3022:4 _h Modbus 8712
<code>SyncMechStatus</code>	<p>État du mécanisme de synchronisation</p> <p>État du mécanisme de synchronisation</p> <p>Valeur 1 : le mécanisme de synchronisation du variateur est inactif.</p> <p>Valeur 32 : variateur synchronisé avec le signal de synchronisation externe</p> <p>Valeur 64 : le variateur est synchronisé avec le signal de synchronisation externe</p>	- - - -	UINT16 R/- - -	CANopen 3022:6 _h Modbus 8716

Temps de cycle

Le temps de cycle est réglé à l'aide des paramètres `IP_IntTimPerVal` et `IP_IntTimInd`.

Le temps de cycle dépend des données suivantes :

- Nombre de variateurs
- Vitesse de transmission
- Temps des paquets de données min. par cycle :
 - SYNC
 - R_PDO2, T_PDO2
 - EMCY (Ce temps doit être réservé.)
- En option, le temps des paquets de données supplémentaires par cycle :
 - R_SDO et T_SDO
L'API doit garantir que le nombre des demandes (R_SDO) soit adapté au temps de cycle. La réponse (T_SDO) sera envoyée lors du cycle suivant.
 - n_{PDO} - R_PDO supplémentaires et T_PDO:
R_PDO1, T_PDO1, R_PDO3, T_PDO3, R_PDO4 et T_PDO4

Le tableau suivant indique des valeurs types pour les différents paquets de données en fonction de la vitesse de transmission :

Paquets de données	Taille en octets	1 Mbit	500 kbit	250 kbit
R_PDO2	6	0,114 ms	0,228 ms	0,456 ms
T_PDO2	6	0,114 ms	0,228 ms	0,456 ms
SYNC	0	0,067 ms	0,134 ms	0,268 ms
EMCY	8	0,130 ms	0,260 ms	0,520 ms
R_PDOx	8	0,130 ms	0,260 ms	0,520 ms
T_PDOx	8	0,130 ms	0,260 ms	0,520 ms
R_SDO et T_SDO	16	0,260 ms	0,520 ms	1,040 ms

En présence d'un variateur, le temps de cycle minimal se calcule de la manière suivante : $t_{\text{cycle}} = \text{SYNC} + \text{R_PDO2} + \text{T_PDO2} + \text{EMCY} + \text{SDO} + n_{\text{PDO}}$

Le tableau suivant indique t_{cycle} en fonction de la vitesse de transmission et du nombre de PDO supplémentaires n_{PDO} dans le cas d'un variateur :

Nombre de PDO supplémentaires (n_{PDO})	Temps de cycle min. à 1 Mbit	Temps de cycle min. à 500 kbit	Temps de cycle min. à 250 kbit
0	1 ms	2 ms	3 ms
1	1 ms	2 ms	3 ms
2	1 ms	2 ms	4 ms
3	2 ms	2 ms	4 ms
4	2 ms	3 ms	5 ms
5	2 ms	3 ms	5 ms
6	2 ms	3 ms	6 ms

Temps de cycle en secondes : $\text{IP_IntTimPerVal} * 10^{\text{IP_IntTimInd}}$

- Régler le temps de cycle souhaité à l'aide des paramètres `IP_IntTimPerVal` et `IP_IntTimInd`.
Les temps de cycle valables sont compris entre 1 et 20 ms par pas de 1 ms.

Nom du paramètre	Description	Unité Valeur minimale Réglage d'usine Valeur maximale	Type de données R/W Persistant Expert	Adresse de paramètre via bus de terrain
<code>IP_IntTimPerVal</code>	Interpolation time period value * Type de données pour CANopen : UINT8	s 0 1 255	UINT16* R/W - -	CANopen 60C2:1 _h Modbus 7000
<code>IP_IntTimInd</code>	Interpolation time index * type de données pour CANopen : INT8	- -128 -3 63	INT16* R/W - -	CANopen 60C2:2 _h Modbus 7002

Alignement de position

Le variateur traite de façon cyclique la position de référence dès que le bit 4 du mot de commande passe à 1. En cas d'écart trop élevé entre la position de référence et la position réelle, une erreur est générée. Pour éviter cela, il est nécessaire, avant chaque activation ou poursuite (HALT, Quick Stop) du mode opératoire, de lire la position instantanée via le paramètre `_p_act`. Lors du premier cycle, les nouvelles consignes de position doivent correspondre à la position instantanée.

Nom du paramètre	Description	Unité Valeur minimale Réglage d'usine Valeur maximale	Type de données R/W Persistant Expert	Adresse de paramètre via bus de terrain
<code>_p_act</code>	Position actuelle	usr_p - - -	INT32 R/ - -	CANopen 6064:0 _h Modbus 7706

Consigne de position

Le paramètre `IPp_target` permet de transmettre de manière cyclique une valeur de consigne.

- Régler la valeur de consigne souhaitée à l'aide du paramètre `IPp_target`.

Nom du paramètre	Description	Unité Valeur minimale Réglage d'usine Valeur maximale	Type de données R/W Persistant Expert	Adresse de paramètre via bus de terrain
<code>IPp_target</code>	Valeur de consigne de position pour le mode opératoire Interpolated Position	- -2 147 483 648 - 2 147 483 647	INT32 R/W - -	CANopen 60C1:1 _h Modbus 7004

Sous-chapitre 7.8

Mode opératoire Homing

Contenu de ce sous-chapitre

Ce sous-chapitre contient les sujets suivants :

Sujet	Page
Aperçu	300
Paramétrage	302
Course de référence sur une fin de course	307
Course de référence sur le commutateur de référence en direction positive	308
Course de référence sur le commutateur de référence en direction négative	309
Course de référence sur l'impulsion d'indexation	310
Prise d'origine immédiate	311
Possibilités supplémentaires de réglage	312

Aperçu

Possibilité d'utilisation

Voir chapitre Mode de contrôle (*voir page 203*).

Description

En mode opératoire Homing (prise d'origine), une relation est établie entre une position mécanique et la position instantanée du moteur.

Une relation entre une position mécanique et la position instantanée du moteur est obtenue par un course de référence ou une prise d'origine immédiate.

Une course de référence réussie ou une prise d'origine immédiate permet de mettre le moteur en référence et d'acquitter le zéro.

Le zéro est le point de référence pour les déplacements absolus en mode opératoire Profile Position et Motion Sequence.

Méthodes

Un déplacement peut s'effectuer selon 2 différentes méthodes :

- Course de référence sur une fin de course
Lors de la course de référence sur une fin de course, un déplacement est réalisé sur la fin de course positive ou négative.
Lorsque la fin de course est atteinte, le moteur est stoppé et un déplacement de retour a lieu sur le point de commutation de la fin de course.
A partir du point de commutation du fin de course a lieu un déplacement sur l'impulsion d'indexation suivante du moteur ou sur une distance paramétrable par rapport au point de commutation.
La position de l'impulsion d'indexation ou de la distance paramétrable par rapport au point de commutation correspond au point de référence.
- Course de référence sur le commutateur de référence
Un déplacement sur le commutateur de référence est réalisé lors de la course de référence sur le commutateur de référence.
Lorsque le commutateur de référence est atteint, le moteur est stoppé et un déplacement a lieu sur le point de commutation du commutateur de référence.
A partir du point de commutation du commutateur de référence a lieu un déplacement sur l'impulsion d'indexation suivante du moteur ou sur une distance paramétrable par rapport au point de commutation.
La position de l'impulsion d'indexation ou de la distance paramétrable par rapport au point de commutation correspond au point de référence.
- Course de référence sur l'impulsion d'indexation
Lors de la course de référence sur l'impulsion d'indexation, un déplacement de la position instantanée sur l'impulsion d'indexation suivante est réalisé. La position de l'impulsion d'indexation correspond au point de référence.
- Prise d'origine immédiate
Lors de la prise d'origine immédiate, la position instantanée est définie sur une valeur de position souhaitée.

Une course de référence doit s'être achevée sans interruption pour que le nouveau zéro soit valable. Si la course de référence a été interrompue, il faut la redémarrer.

Les moteurs avec codeur multitour fournissent un zéro valable juste après la mise en marche.

Démarrage du mode opératoire

Le mode opératoire doit être réglé dans le paramètre `DCOMopmode`. L'écriture de la valeur du paramètre permet d'activer le mode opératoire. Le mot de commande permet de démarrer le déplacement.

Mot de commande

Paramètre <code>DCOMcontrol</code>	Signification
Bit 4	Lancement de la prise d'origine
Bits 5, 6 et 9	Réservé (doit être à 0)

Pour les bits communs du mode de contrôle, consultez le chapitre Changement de mode opératoire (*voir page 264*).

Mot d'état

Paramètre DCOMstatus	Signification
Bit 10	0 : prise d'origine non terminée 1: prise d'origine terminée
Bit 12	1: prise d'origine effectuée avec succès

Pour les bits communs du mot de commande, consultez le chapitre Indication de l'état de fonctionnement (*voir page 260*).

Fin du mode opératoire

Le mode opératoire est terminé à l'arrêt du moteur et avec présence de l'une des conditions suivantes:

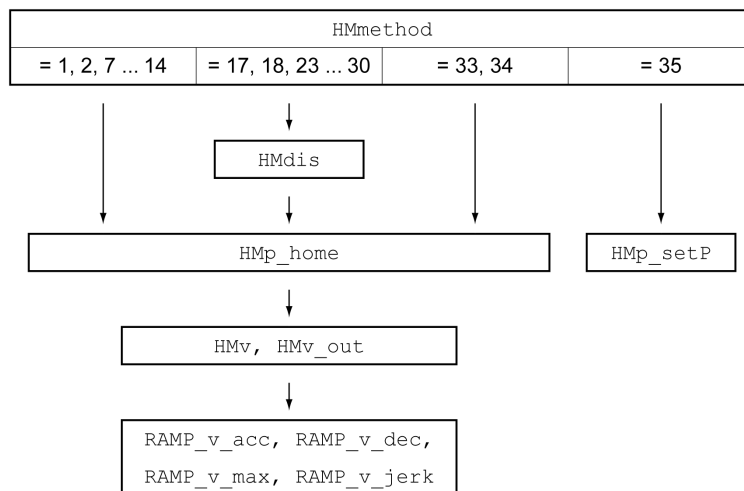
- Réussite de la prise d'origine
- Interruption par "Halt" ou "Quick Stop"
- Interruption par une erreur

Paramétrage

Aperçu

La figure suivante donne un aperçu des paramètres modifiables :

Aperçu des paramètres modifiables



Régler les fins de course et les commutateurs de référence

Les fins de course et commutateurs de référence doivent être réglés conformément aux exigences, voir chapitre Fins de course (*voir page 362*) et chapitre Commutateurs de référence (*voir page 363*).

Sélection de la méthode

Le mode opératoire Homing permet de réaliser une mise en référence absolue de la position du moteur par rapport à une position d'axe définie. Pour le mode opératoire Homing, il existe différentes méthodes pouvant être sélectionnées à l'aide du paramètre `HMmethod`.

Le paramètre `HMprefmethod` permet d'enregistrer la méthode privilégiée de manière persistante dans EEprom. Une fois la méthode préférée définie dans ce paramètre, même après l'arrêt et la remise en marche de l'appareil, cette méthode est exécutée en mode opératoire Homing. La valeur à entrer correspond à la valeur dans le paramètre `HMmethod`.

Nom du paramètre	Description	Unité Valeur minimale Réglage d'usine Valeur maximale	Type de données R/W Persistant Expert	Adresse de paramètre via bus de terrain
<code>HMmethod</code>	<p>Méthode pour Homing</p> <p>1 : LIMN avec impulsion d'indexation 2 : LIMP avec impulsion d'indexation 7 : REF+ avec impulsion d'indexation, inv., dehors 8 : REF+ avec impulsion d'indexation, inv., dedans 9 : REF+ avec impulsion d'indexation, non inv., dedans 10 : REF+ avec impulsion d'indexation, non inv., dehors 11 : REF- avec impulsion d'indexation, inv., dehors 12 : REF- avec impulsion d'indexation, inv., dedans 13 : REF- avec impulsion d'indexation, non inv., dedans 14 : REF- avec impulsion d'indexation, non inv., dehors 17 : LIMN 18 : LIMP 23 : REF+, inv., dehors 24 : REF+, inv., dedans 25 : REF+, non inv., dedans 26 : REF+, non inv., dehors 27 : REF-, inv., dehors 28 : REF-, inv., dedans 29 : REF-, non inv., dedans 30 : REF-, non inv., dehors 33 : impulsion d'indexation direction nég. 34 : impulsion d'indexation direction pos. 35 : prise d'origine immédiate</p> <p>Abréviations : REF+ : déplacement de recherche dans la direction pos. REF- : déplacement de recherche dans la direction nég. inv. : inverser la direction dans le commutateur non inv. : ne pas inverser la direction dans le commutateur dehors : impulsion d'indexation/distance en-dehors du capteur dedans : impulsion d'indexation/distance dans le capteur Les nouvelles valeurs sont prises en compte immédiatement. * type de données pour CANopen : INT8</p>	- 1 18 35	INT16* R/W - -	CANopen 6098:0 _h Modbus 6936
<code>HMprefmethod</code>	<p>Méthode privilégiée pour Homing (prise d'origine)</p> <p>Les nouvelles valeurs sont prises en compte immédiatement.</p>	- 1 18 35	INT16 R/W per. -	CANopen 3028:A _h Modbus 10260

Réglage de la distance au point de commutation

Dans le cas d'une course de référence sans impulsion d'indexation, il est nécessaire de paramétrer une distance par rapport au point de commutation du fin de course ou du commutateur de référence. Le paramètre `HMdis` permet de régler la distance avec le point de commutation du fin de course ou du commutateur de consigne.

Nom du paramètre	Description	Unité Valeur minimale Réglage d'usine Valeur maximale	Type de données R/W Persistant Expert	Adresse de paramètre via bus de terrain
HMdis	Distance entre du point de commutation La distance au point de commutation est définie comme point de consigne. Le paramètre n'agit que dans le cas d' une course de référence sans impulsion d'indexation. Les nouvelles valeurs seront prises en compte au prochain mouvement de moteur.	usr_p 1 200 2 147 483 647	INT32 R/W per. -	CANopen 3028:7 _h Modbus 10254

Détermination du zéro

Le paramètre `HMp_home` permet d'indiquer une valeur de position souhaitée qui est réglée après une course de référence vers le point de référence réussie. Le zéro est défini à partir de la valeur de position souhaitée au point de référence.

Si la valeur 0 est réglée, le zéro correspond au point de référence.

Nom du paramètre	Description	Unité Valeur minimale Réglage d'usine Valeur maximale	Type de données R/W Persistant Expert	Adresse de paramètre via bus de terrain
HMp_home	Position sur le point de référence Après une course de référence réussie, cette valeur de position est définie automatiquement comme point de référence. Les nouvelles valeurs seront prises en compte au prochain mouvement de moteur.	usr_p -2 147 483 648 0 2 147 483 647	INT32 R/W per. -	CANopen 3028:B _h Modbus 10262

Réglage de la surveillance

Les paramètres `HMoutdis` et `HMsrchdis` permettent d'activer une surveillance des fins de course et des commutateurs de référence.

Nom du paramètre	Description	Unité Valeur minimale Réglage d'usine Valeur maximale	Type de données R/W Persistant Expert	Adresse de paramètre via bus de terrain
<code>HMoutdis</code>	<p>Distance maximale pour la recherche du point de commutation 0 : surveillance de la distance de recherche inactive >0 : distance maximale</p> <p>Après la détection du capteur, le variateur commence à rechercher le point de commutation. Si le point de commutation défini n'est pas trouvé après la distance indiquée ici, une erreur est détectée et la course de référence est annulée. Les nouvelles valeurs seront prises en compte au prochain mouvement de moteur.</p>	usr_p 0 0 2 147 483 647	INT32 R/W per. -	CANopen 3028:6 _n Modbus 10252
<code>HMsrchdis</code>	<p>Distance de recherche maximale après le dépassement du capteur 0 : surveillance de la distance de recherche inactive >0 : distance de recherche</p> <p>A l'intérieur de cette distance de recherche, le capteur doit être de nouveau activé, faute de quoi la course de référence est annulée. Les nouvelles valeurs seront prises en compte au prochain mouvement de moteur.</p>	usr_p 0 0 2 147 483 647	INT32 R/W per. -	CANopen 3028:D _n Modbus 10266

Lecture de l'écart de position

Les paramètres suivants permettent de lire l'écart de position entre le point de commutation et l'impulsion d'indexation.

Pour une course de référence reproductible avec impulsion d'indexation, la distance entre le point de commutation et l'impulsion d'indexation doit être $>0,05$ rotations.

Si l'impulsion d'indexation est trop proche du point de commutation, il est possible de déplacer mécaniquement la fin de course ou le commutateur de référence.

De manière alternative, le paramètre `ENC_pabsusr` permet aussi de déplacer la position de l'impulsion d'indexation, voir chapitre Réglage des paramètres pour le codeur (*voir page 173*).

Nom du paramètre	Description	Unité Valeur minimale Réglage d'usine Valeur maximale	Type de données R/W Persistant Expert	Adresse de paramètre via bus de terrain
<code>_HMdisREFtoIDX_usr</code>	Distance entre le point de commutation et l'impulsion d'indexation Elle permet de vérifier la distance entre l'impulsion d'indexation et le point de commutation et sert de critère pour déterminer si le course de référence avec impulsion d'indexation est reproductible.	usr_p -2 147 483 648 - 2 147 483 647	INT32 R/- - -	CANopen 3028:F _h Modbus 10270
<code>_HMdisREFtoIDX</code>	Distance entre le point de commutation et l'impulsion d'indexation Elle permet de vérifier la distance entre l'impulsion d'indexation et le point de commutation et sert de critère pour déterminer si le course de référence avec impulsion d'indexation est reproductible. La valeur peut être entrée en unités-utilisateur à l'aide du paramètre <code>_HMdisREFtoIDX_usr</code> . Par incréments de 0,0001 tour.	Tour - - -	INT32 R/- - -	CANopen 3028:C _h Modbus 10264

Réglage des vitesses

On utilise les paramètres `HMv` et `HMv_out` pour régler les vitesses pour rechercher le capteur et quitter le capteur.

Nom du paramètre	Description	Unité Valeur minimale Réglage d'usine Valeur maximale	Type de données R/W Persistant Expert	Adresse de paramètre via bus de terrain
<code>HMv</code>	Vitesse cible pour la recherche du commutateur La valeur est limitée en interne au réglage du paramètre <code>RAMP_v_max</code> . Les nouvelles valeurs seront prises en compte au prochain mouvement de moteur.	usr_v 1 60 2 147 483 647	UINT32 R/W per. -	CANopen 6099:1 _h Modbus 10248
<code>HMv_out</code>	Vitesse cible pour quitter le commutateur La valeur est limitée en interne au réglage du paramètre <code>RAMP_v_max</code> . Les nouvelles valeurs seront prises en compte au prochain mouvement de moteur.	usr_v 1 6 2 147 483 647	UINT32 R/W per. -	CANopen 6099:2 _h Modbus 10250

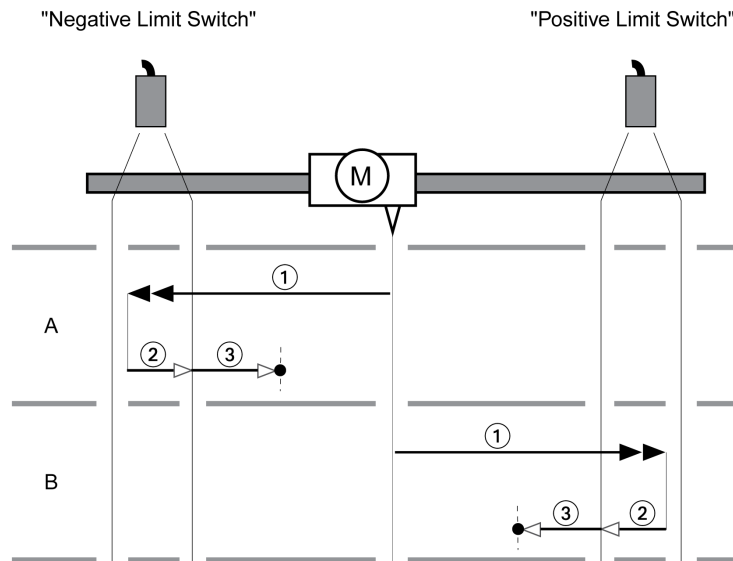
Adaptation du profil de déplacement de la vitesse

Le paramétrage du profil de déplacement pour la vitesse (*voir page 337*) peut être adapté.

Course de référence sur une fin de course

Le graphique suivant représente une course de référence sur un fin de course.

Course de référence sur une fin de course



- 1 Déplacement sur un fin de course à la vitesse HMv
- 2 Déplacement vers le point de commutation du fin de course à la vitesse HMv_{out}
- 3 Déplacement sur l'impulsion d'indexation ou déplacement sur la distance par rapport au point de commutation à la vitesse HMv_{out}

Type A

Méthode 1 : déplacement sur l'impulsion d'indexation.

Méthode 17 : déplacement sur la distance vers le point de commutation.

Type B

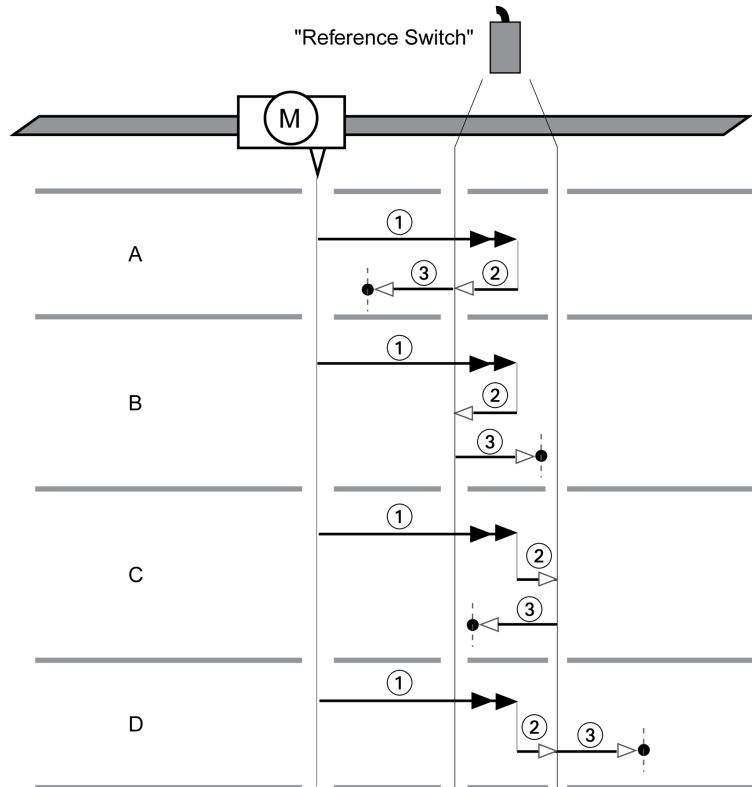
Méthode 2 : déplacement sur l'impulsion d'indexation.

Méthode 18 : déplacement sur la distance vers le point de commutation.

Course de référence sur le commutateur de référence en direction positive

Le graphique suivant représente une course de référence sur le commutateur de référence en direction positive.

Course de référence sur le commutateur de référence en direction positive



- 1 Déplacement sur le commutateur de référence à la vitesse HMv
- 2 Déplacement vers le point de commutation du commutateur de référence à la vitesse HMv_{out}
- 3 Déplacement sur l'impulsion d'indexation ou déplacement sur la distance par rapport au point de commutation à la vitesse HMv_{out}

Type A

Méthode 7 : déplacement sur l'impulsion d'indexation.

Méthode 23 : déplacement sur la distance vers le point de commutation.

Type B

Méthode 8 : déplacement sur l'impulsion d'indexation.

Méthode 24 : déplacement sur la distance vers le point de commutation.

Type C

Méthode 9 : déplacement sur l'impulsion d'indexation.

Méthode 25 : déplacement sur la distance vers le point de commutation.

Type D

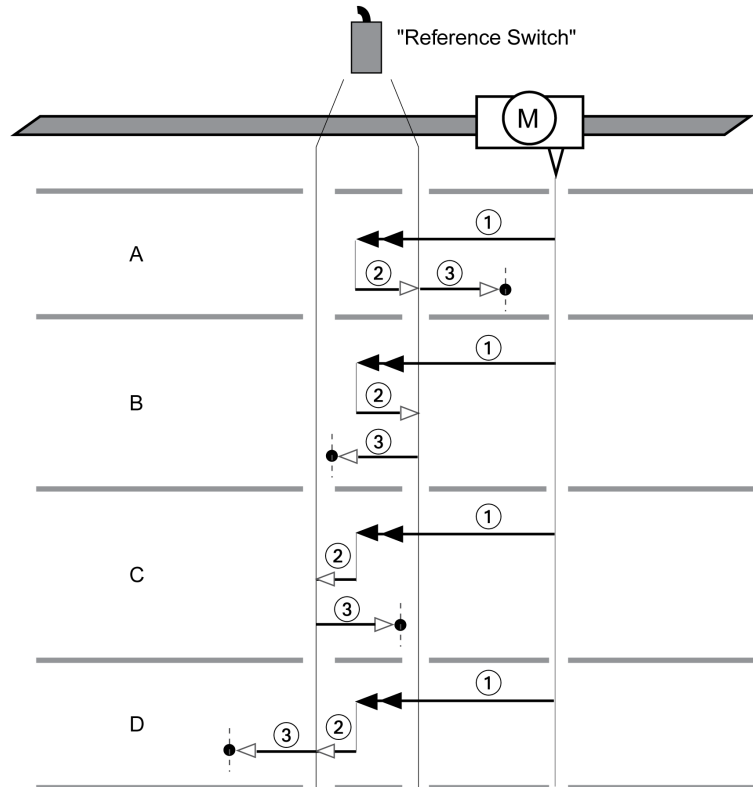
Méthode 10 : déplacement sur l'impulsion d'indexation.

Méthode 26 : déplacement sur la distance vers le point de commutation.

Course de référence sur le commutateur de référence en direction négative

Le graphique suivant représente une course de référence sur le commutateur de référence en direction négative.

Course de référence sur le commutateur de référence en direction négative



- 1 Déplacement sur le commutateur de référence à la vitesse HMv
- 2 Déplacement vers le point de commutation du commutateur de référence à la vitesse HMv_{out}
- 3 Déplacement sur l'impulsion d'indexation ou déplacement sur la distance par rapport au point de commutation à la vitesse HMv_{out}

Type A

Méthode 11 : déplacement sur l'impulsion d'indexation.

Méthode 27 : déplacement sur la distance vers le point de commutation.

Type B

Méthode 12 : déplacement sur l'impulsion d'indexation.

Méthode 28 : déplacement sur la distance vers le point de commutation.

Type C

Méthode 13 : déplacement sur l'impulsion d'indexation.

Méthode 29 : déplacement sur la distance vers le point de commutation.

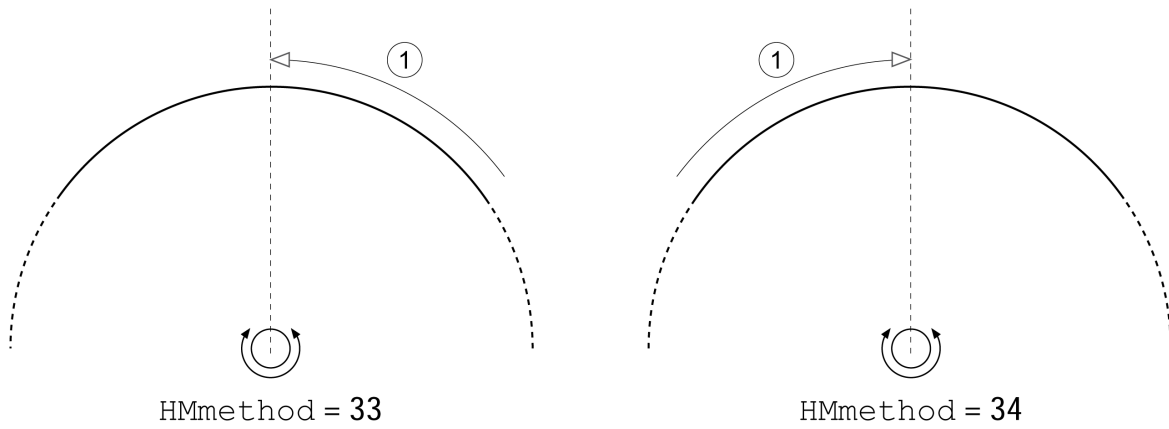
Type D

Méthode 14 : déplacement sur l'impulsion d'indexation.

Méthode 30 : déplacement sur la distance vers le point de commutation.

Course de référence sur l'impulsion d'indexation

Le graphique suivant représente une course de référence sur l'impulsion d'indexation.
Course de référence sur l'impulsion d'indexation



- 1 Déplacement sur l'impulsion d'indexation à la vitesse HMv_{out}

Prise d'origine immédiate

Description

La prise d'origine immédiate permet de régler la position instantanée sur la valeur de position dans le paramètre `HMp_setP`. Ce qui permet aussi de définir le zéro.

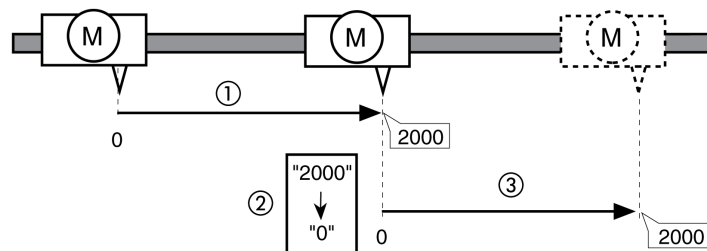
Une prise d'origine immédiate ne peut être effectuée qu'à l'arrêt du moteur. Une déviation de position active reste préservée et peut être compensée par le régulateur de position même après la prise d'origine immédiate.

Réglage de la position pour la prise d'origine immédiate

Nom du paramètre	Description	Unité Valeur minimale Réglage d'usine Valeur maximale	Type de données R/W Persistant Expert	Adresse de paramètre via bus de terrain
<code>HMp_setP</code>	Position pour la prise d'origine immédiate Position pour le mode opératoire Homing, méthode 35. Les nouvelles valeurs sont prises en compte immédiatement.	<code>usr_p</code> - 0 -	INT32 R/W - -	CANopen 301B:16 _h Modbus 6956

Exemple de valeur

Positionnement de 4000 unités-utilisateur avec prise d'origine immédiate



- 1 Le moteur est positionné de 2000 unités-utilisateur.
- 2 La prise d'origine immédiate sur 0 permet de régler la position instantanée sur la valeur de position 0 et de définir simultanément le nouveau zéro.
- 3 Après le déclenchement d'un nouveau déplacement de 2000 unités-utilisateur, la nouvelle position cible est de 2000 unités-utilisateur.

Possibilités supplémentaires de réglage

Les fonctions suivantes de traitement de valeur cible peuvent être appliquées :

- Chapitre Limitation du Jerk (*voir page 339*)
- Chapitre Interruption d'un déplacement avec Halt (*voir page 340*)
- Chapitre Limitation du courant par des entrées de signaux (*voir page 345*)
- Chapitre Définition de la sortie de signal avec des paramètres (*voir page 347*)
- Chapitre Capture de position via une entrée de signal (profil spécifique fournisseur) (*voir page 349*)
- Chapitre Capture de position via l'entrée de signal (profil DS402) (*voir page 352*)

Les fonctions de surveillance du déplacement suivantes peuvent être utilisées :

- Chapitre Fins de course (*voir page 362*)
- Chapitre Commutateurs de référence (*voir page 363*)
- Chapitre Fins de course logicielles (*voir page 364*)
- Chapitre Déviation de position résultant de la charge (erreur de poursuite) (*voir page 366*)
- Chapitre Moteur à l'arrêt et direction du déplacement (*voir page 371*)
- Chapitre Fenêtre de déviation de position (*voir page 381*)
- Chapitre Fenêtre de déviation de vitesse (*voir page 383*)
- Chapitre Valeur seuil de vitesse (*voir page 385*)
- Chapitre Valeur seuil de courant (*voir page 386*)

Sous-chapitre 7.9

Mode opératoire Motion Sequence

Contenu de ce sous-chapitre

Ce sous-chapitre contient les sujets suivants :

Sujet	Page
Aperçu	314
Démarrage d'un bloc de données avec séquence	317
Démarrage d'un bloc de données sans séquence	319
Structure d'un bloc de données	320
Diagnostic d'erreurs	324
Possibilités supplémentaires de réglage	325

Aperçu

Possibilité d'utilisation

Disponible avec version \geq V01.08 du micrologiciel.

Désignation

En mode opératoire Motion Sequence, les déplacements sont exécutés à l'aide de blocs de données paramétrables.

Un bloc de données paramétrable contient des réglages concernant le type de déplacement (type de bloc de données) et les valeurs cibles correspondantes (vitesse cible et position cible par exemple).

De plus, dans un bloc de données, il est possible de décider qu'un bloc de données suivant doit être démarré après la fin du déplacement. Pour le démarrage du bloc de données suivant, il est également possible de définir une condition de transition.

La mise en service s'effectue à l'aide du logiciel de mise en service.

Séquence

Un bloc de données peut être démarré de deux manières différentes :

- Démarrage d'un bloc de données avec séquence :
Le bloc de données réglé démarre.
Si un bloc de données suivant est configuré dans le bloc de données, le bloc de données suivant démarre après la fin du déplacement.
Si une condition de transition est réglée, dès que la condition de transition est satisfaite, le bloc de données suivant est démarré.
- Démarrage d'un bloc de données sans séquence :
Le bloc de données réglé démarre.
Si un bloc de données suivant est configuré dans le bloc de données, le bloc de données suivant n'est pas démarré après la fin du déplacement.

Types de blocs

Types de blocs de données disponibles :

- Déplacement vers une valeur de position donnée (déplacement absolu, déplacement additif ou déplacement relatif)
- Déplacement à une vitesse définie
- Mettre le moteur en référence (course de référence ou prise d'origine immédiate)
- Répétition d'une séquence définie (1 ... 65535)
- Écriture de paramètres avec une valeur souhaitée

Nombre de blocs de données

Le produit propose 128 blocs de données.

Mode de contrôle

En mode de contrôle local, un déplacement est démarré via les entrées de signaux logiques.

Dans le mode de contrôle bus de terrain, un déplacement est démarré via le bus de terrain.

Pour régler le mode de contrôle, voir chapitre Mode de contrôle (*voir page 203*).

Démarrage du mode opératoire

En mode de contrôle local, le mode opératoire doit être réglé, voir chapitre Démarrage et changement du mode opératoire (*voir page 265*). Une fois l'étage de puissance activé, le mode opératoire démarre automatiquement.

L'étage de puissance est activé via les entrées de signaux. Le tableau suivant montre un aperçu du réglage d'usine des entrées de signaux :

Entrée de signal	Fonction d'entrée de signaux
DI0	"Positive Limit Switch (LIMP)" Voir chapitre Fin de course (<i>voir page 362</i>)
DI1	"Negative Limit Switch (LIMN)" Voir chapitre Fin de course (<i>voir page 362</i>)

Entrée de signal	Fonction d'entrée de signaux
DI2	"Enable" Activation et désactivation de l'étage de puissance
DI3	"Start Motion Sequence" Démarrer la séquence

Le réglage d'usine des entrées de signaux dépend du mode opératoire réglé et il est possible de l'adapter, voir chapitre Entrées et sorties logiques (*voir page 223*).

En mode de contrôle bus de terrain, le mode opératoire doit être réglé dans le paramètre `DCOMopmode`. L'écriture de la valeur du paramètre permet de démarrer simultanément le mode opératoire.

Le mot de commande permet de démarrer le déplacement.

Le paramètre `MSM_start_ds` vous permet de définir le bloc de données à démarrer.

Nom du paramètre	Description	Unité Valeur minimale Réglage d'usine Valeur maximale	Type de données R/W Persistant Expert	Adresse de paramètre via bus de terrain
<code>MSM_start_ds</code>	Sélection d'un bloc de données devant être démarré dans le mode opératoire Motion Sequence Les nouvelles valeurs sont prises en compte immédiatement. Disponible avec version $\geq V01.08$ du micrologiciel.	- 0 0 127	UINT16 R/W - -	CANopen 301B:A _n Modbus 6932

Mot de commande

Paramètre <code>DCOMcontrol</code>	Signification
Bit 4	0 -> 1: Démarrer bloc de données
Bit 5	0 : Démarrer bloc de données séparément 1: Démarrer la séquence
Bit 6	1: Accepter le bloc de données du paramètre <code>MSM_start_ds</code> pour le démarrage d'une séquence
Bit 9	Réservé (doit être à 0)

Pour les bits communs du mode de contrôle, consultez le chapitre Changement de mode opératoire (*voir page 264*).

Mot d'état

Paramètre <code>DCOMstatus</code>	Signification
Bit 10	1: Fin de séquence
Bit 12	Réservé

Pour les bits communs du mot d'état, consultez le chapitre Indication de l'état de fonctionnement (*voir page 260*).

Fin du mode opératoire

En cas de mode de contrôle local, le mode opératoire est automatiquement fermé par la désactivation de l'étage de puissance.

En mode de contrôle bus de terrain, le mode opératoire est terminé à l'arrêt du moteur et avec présence de l'une des conditions suivantes :

- Bloc de données séparé terminé
- Bloc de données d'une séquence terminé (Attendre la réalisation de la condition de transition)
- Séquence terminée
- Interruption par "Halt" ou "Quick Stop"
- Interruption par une erreur

Messages d'état

Dans le mode de contrôle local, des informations sur l'état de fonctionnement et le déplacement en cours sont fournies via les sorties de signaux.

Dans le mode de contrôle bus de terrain, des informations sur l'état de fonctionnement et le déplacement en cours sont fournies via le bus de terrain et les sorties de signaux.

Le tableau suivant donne un aperçu des sorties de signaux :

Sortie de signal	Fonction de sortie de signaux
DQ0	Mode de contrôle local : "Motion Sequence : Start Acknowledge" indique l'attente de satisfaction d'une condition de transition. Mode de contrôle bus de terrain : "No Fault" indique les états de fonctionnement 4 Ready To Switch On, 5 Switched On et 6 Operation Enabled
DQ1	"Active" indique l'état de fonctionnement 6 Operation Enabled

Le réglage d'usine des sorties de signaux dépend du mode de contrôle et du mode opératoire réglés et peut être adapté, voir chapitre Entrées et sorties logiques (*voir page 223*).

Démarrage d'un bloc de données avec séquence

Désignation

Le bloc de données réglé démarre.

Si un bloc de données suivant est configuré dans le bloc de données, le bloc de données suivant démarre après la fin du déplacement.

Si une condition de transition est réglée, dès que la condition de transition est satisfaite, le bloc de données suivant est démarré.

Fonctions d'entrée de signaux

En mode de contrôle local, les fonctions d'entrée de signal suivantes sont nécessaires pour le démarrage d'un bloc de données avec séquence :

Fonction d'entrée de signaux	Désignation
"Start Motion Sequence" Réglage d'usine pour DI3	Démarrage d'un bloc de données avec séquence. Un bloc de données est réglé via les fonctions d'entrée de signaux "Data Set Bit 0" à "Data Set Bit x" et pris en compte avec la fonction d'entrée de signaux "Data Set Select".
"Data Set Select" Réglage possible pour les entrées de signaux DI0 ... DI3	La fonction d'entrée de signal "Data Set Select" permet de prendre en compte le bloc de données configuré. Si les fonctions d'entrée de signaux "Data Set Bit 0" à "Data Set Bit x" ne sont réglées sur aucune entrée de signal, le bloc de données 0 est pris en compte via la fonction d'entrée de signaux "Data Set Select".
"Data Set Bit 0" à "Data Set Bit x" Réglage possible pour les entrées de signaux DI0 ... DI3	Les fonctions d'entrée de signaux "Data Set Bit 0" à "Data Set Bit x" permettent de régler un bloc de données codé en bits. Le bloc de données configuré doit être pris en compte avec la fonction d'entrée de signal "Data Set Select".

Condition de démarrage

Une condition est définie pour le démarrage d'un bloc de données avec séquence. Cette condition de démarrage peut être adaptée à l'aide du paramètre `MSM_CondSequ`.

- A l'aide du paramètre `MSM_CondSequ`, régler la condition de démarrage souhaitée pour un bloc de données avec séquence.

Nom du paramètre	Description	Unité Valeur minimale Réglage d'usine Valeur maximale	Type de données R/W Persistant Expert	Adresse de paramètre via bus de terrain
<code>MSM_CondSequ</code>	Condition de démarrage pour le démarrage d'une séquence via une entrée de signal 0 / Rising Edge : front montant 1 / Falling Edge : front descendant 2 / 1-level : Niveau 1 3 / 0-level : Niveau 0 La condition de démarrage définit de quelle manière la requête de démarrage doit être traitée. Ce réglage est utilisé pour le premier démarrage réalisé après l'activation du mode opératoire. Les nouvelles valeurs seront prises en compte au prochain mouvement de moteur. Disponible avec version \geq V01.08 du micrologiciel.	- 0 0 3	UINT16 R/W per. -	CANopen 302D:8 _n Modbus 11536

Fin d'une séquence

Vous pouvez paramétrer si le bloc de données configuré est censé être pris en compte à la fin d'une séquence.

- Régler le type de prise en compte souhaité à l'aide du paramètre `MSMendNumSequence`.

Nom du paramètre	Description	Unité Valeur minimale Réglage d'usine Valeur maximale	Type de données R/W Persistant Expert	Adresse de paramètre via bus de terrain
MSMendNumSequence	<p>Prise en compte du numéro de bloc de données après la fin d'une séquence</p> <p>0 / DataSetSelect : le bloc de données est pris en compte avec la fonction d'entrée de signaux "Data Set Select"</p> <p>1 / Automatic : le bloc de données est automatiquement pris en compte</p> <p>Valeur 0 : après la fin d'une séquence, le bloc de données sélectionné doit être réglé avec la fonction d'entrée de signaux "Data Set Select".</p> <p>Valeur 1 : après la fin d'une séquence, le bloc de données sélectionné est automatiquement réglé.</p> <p>Une modification de ce réglage n'est possible que lorsque l'étage de puissance est désactivé.</p> <p>Les nouvelles valeurs sont prises en compte immédiatement.</p> <p>Disponible avec version \geqV01.08 du micrologiciel.</p>	- 0 0 1	UINT16 R/W per. -	CANopen 302D:9 _n Modbus 11538

Démarrage d'un bloc de données sans séquence

Désignation

Le bloc de données réglé démarre.

Si un bloc de données suivant est configuré dans le bloc de données, le bloc de données suivant n'est pas démarré après la fin du déplacement.

Fonctions d'entrée de signaux

En mode de contrôle local, les fonctions d'entrée de signaux suivantes sont nécessaires pour le démarrage d'un bloc de données sans séquence :

Fonction d'entrée de signaux	Désignation
"Start Single Data Set" La fonction d'entrée de signal doit être réglée.	Le bloc de données sans séquence est démarré avec un front montant. Un bloc de données se règle à l'aide des fonctions d'entrées de signaux "Data Set Bit 0" à "Data Set Bit x".
"Data Set Bit 0" à "Data Set Bit x" Réglage possible pour les entrées de signaux DI0 ... DI3	Les fonctions d'entrée de signaux "Data Set Bit 0" à "Data Set Bit x" permettent de régler un bloc de données codé en bits. La bloc de données configuré est immédiatement pris en compte et ne doit pas être pris en compte avec la fonction d'entrée de signal "Data Set Select".

Réglage du signal-départ

Vous pouvez paramétrer si un déplacement peut être interrompu avec un front montant au niveau de l'entrée de signal.

Le paramètre `MSMstartSignal` permet de régler le comportement du signal-départ.

Nom du paramètre	Description	Unité Valeur minimale Réglage d'usine Valeur maximale	Type de données R/W Persistant Expert	Adresse de paramètre via bus de terrain
<code>MSMstartSignal</code>	Réaction au front descendant à l'entrée de signal pour 'Start Signal Data Set' 0 / No Reaction : aucune réaction 1 / Cancel Movement : annuler le déplacement actif Une modification de ce réglage n'est possible que lorsque l'étage de puissance est désactivé. Les nouvelles valeurs sont prises en compte immédiatement. Disponible avec version \geq V01.08 du micrologiciel.	- 0 0 1	UINT16 R/W per. -	CANopen 302D:C _n Modbus 11544

Structure d'un bloc de données

Type de bloc, réglage et type de transition

Structure d'un bloc de données

Data set type	Setting A	Setting B	Setting C	Setting D	Transition type
---------------	-----------	-----------	-----------	-----------	-----------------

Data set type	Setting A	Setting B	Setting C	Setting D	Transition type
"Move Absolute" Déplacement sur une valeur de position absolue	Accélération Unité : usr_a	Vitesse Unité : usr_v	Position cible absolue Unité : usr_p	Décélération Unité : usr_a	<ul style="list-style-type: none"> ● No Transition ● Abort And Go Next ● Buffer And Start Next ● Blending Previous ● Blending Next
"Move Additive" Déplacement additif vers la position cible	Accélération Unité : usr_a	Vitesse Unité : usr_v	Position cible additive Unité : usr_p	Décélération Unité : usr_a	<ul style="list-style-type: none"> ● No Transition ● Abort And Go Next ● Buffer And Start Next
"Reference Movement" Course de référence ⁽¹⁾	Méthode pour Homing Comme paramètre HMmethod	Valeur de position souhaitée au niveau du point de référence Unité : usr_p	-	-	<ul style="list-style-type: none"> ● No Transition ● Buffer And Start Next
"Position Setting" Prise d'origine immédiate	Position pour la prise d'origine immédiate Unité : usr_p	-	-	-	<ul style="list-style-type: none"> ● No Transition ● Buffer And Start Next
"Repeat" Répéter une partie d'une séquence	Nombre de répétitions (1 ... 65535)	Numéro du bloc de données avec lequel la répétition doit être démarrée	-	-	<ul style="list-style-type: none"> ● No Transition ● Buffer And Start Next
"Move Relative" Déplacement relatif par rapport à la position instantanée	Accélération Unité : usr_a	Vitesse Unité : usr_v	Position cible relative Unité : usr_p	Décélération Unité : usr_a	<ul style="list-style-type: none"> ● No Transition ● Abort And Go Next ● Buffer And Start Next
"Move Velocity" Déplacement à une vitesse définie	Accélération ⁽²⁾ Unité : usr_a	Vitesse Unité : usr_v	Direction du déplacement Valeur 0 : positive Valeur 1 : négative Valeur 2 : du bloc de données précédent	Décélération ⁽²⁾ Unité : usr_a	<ul style="list-style-type: none"> ● Abort And Go Next

(1) Fonctionnement comme le mode opératoire Homing.
(2) Le profil de déplacement pour la vitesse doit être activé, voir paramètre RAMP_v_enable au chapitre Profil de déplacement pour la vitesse (voir page 337).

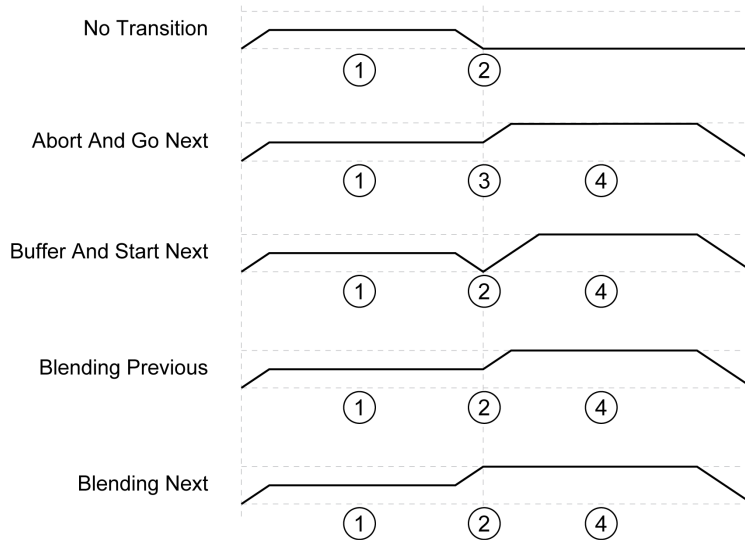
Data set type	Setting A	Setting B	Setting C	Setting D	Transition type
"Write Parameter" Écriture directe de paramètres	Adresse Modbus du paramètre Les paramètres du module de sécurité eSM et les paramètres suivants ne peuvent pas être inscrits AccessLock AT_start DCOMopmode GEARreference JOGactivate OFSp_rel PAR_CTRLreset PAR_ScalingStart PARreprSave PARuserReset PTtq_reference PTtq_target PVv_reference PVv_target	Valeur du paramètre (Les valeurs supérieures à 2147483647 doivent être saisies en tant que valeurs négatives.)	-	-	<ul style="list-style-type: none"> ● No Transition ● Buffer And Start Next
<p>(1) Fonctionnement comme le mode opératoire Homing.</p> <p>(2) Le profil de déplacement pour la vitesse doit être activé, voir paramètre <code>RAMP_v_enable</code> au chapitre Profil de déplacement pour la vitesse (<i>voir page 337</i>).</p>					

Transition Type

Transition type permet de régler le type de transition vers le bloc de données suivant. Les types de transition suivants sont possibles :

- No Transition
Aucun autre bloc de données n'est démarré après l'exécution réussie du déplacement (fin de la séquence).
- Abort And Go Next
Si la condition de transition est satisfaite, le déplacement est interrompu et le bloc de données suivant est démarré.
La transition est réalisée en tenant compte des conditions de transition.
- Buffer And Start Next
Après la réalisation correcte du déplacement et si la condition de transition est satisfaite, le bloc de données suivant est démarré.
La transition est réalisée en tenant compte des conditions de transition.
- Blending Previous / Blending Next (uniquement avec le type de bloc Move Absolute)
La vitesse est adaptée à la vitesse du bloc de données suivant lorsque la position cible est atteinte ou jusqu'à ce que la position cible soit atteinte.
La transition est réalisée sans tenir compte des conditions de transition.

Type de transition



- 1 Premier bloc de données.
- 2 Position cible du premier bloc de données atteinte.
- 3 Condition de transition satisfaite, le premier bloc de données est terminé et le bloc de données suivant est démarré.
- 4 Bloc de données suivant.

Bloc de données suivant et conditions de transition

Structure d'un bloc de données

Subsequent data set	Transition condition 1	Transition value 1	Logical operator	Transition condition 2	Transition value 2
---------------------	------------------------	--------------------	------------------	------------------------	--------------------

Subsequent Data Set

Subsequent data set permet de définir le bloc de données devant être démarré en tant que bloc de données suivant.

Transition Condition 1

Transition condition 1 permet de régler la première condition de transition. Les conditions de transition suivantes sont possibles :

- Continue Without Condition
Aucune condition pour une transition. Le bloc de données suivant est démarré directement. La deuxième condition de transition n'est pas valable.
- Wait Time
La condition pour une transition est un temps d'attente.
- Start Request Edge
La condition pour une transition est un front au niveau de l'entrée de signal.
- Start Request Level
La condition pour une transition est un niveau au niveau de l'entrée de signal.

Transition Value 1

Transition value 1 permet de régler la valeur pour la première condition de transition. La signification dépend de la condition de transition réglée.

- Avec condition de transition : Continue Without Condition
 - Aucune signification
- Avec condition de transition : Waiting Time
 - Valeur 0 ... 30000 : temps d'attente de 0 ... 30000 ms
- Avec condition de transition : Start Request Edge
 - Valeur 0 : front montant
 - Valeur 1 : front descendant
 - Valeur 4 : front montant ou descendant
- Avec condition de transition : Start Request Level
 - Valeur 2 : niveau 1
 - Valeur 3 : niveau 0

Logical Operator

Logical operator permet de régler la liaison logique des conditions de transition 1 et 2. Les liaisons suivantes sont possibles :

- None
 - Aucune liaison (la condition de transition 2 n'est pas valable)
- AND
 - Liaison Et logique
- OR
 - Liaison Ou logique

Transition Condition 2

Transition condition 2 permet de régler la deuxième condition de transition. Les conditions de transition suivantes sont possibles :

- Continue Without Condition
 - Aucune condition pour une transition. Le bloc de données suivant est démarré directement.
- Start Request Edge
 - La condition pour une transition est un front au niveau de l'entrée de signal.
 - Avec une liaison Et d'un front avec un temps d'attente, le front n'est analysé qu'après expiration du temps d'attente.
- Start Request Level
 - La condition pour une transition est un niveau au niveau de l'entrée de signal.

Transition Value 2

Transition value 2 permet de régler la valeur pour la deuxième condition de transition. La signification dépend de la condition de transition réglée.

- Avec condition de transition : Continue Without Condition
 - Aucune signification
- Avec condition de transition : Start Request Edge
 - Valeur 0 : front montant
 - Valeur 1 : front descendant
 - Valeur 4 : front montant ou descendant
- Avec condition de transition : Start Request Level
 - Valeur 2 : niveau 1
 - Valeur 3 : niveau 0

Diagnostic d'erreurs

Contrôle de plausibilité

Au démarrage d'un bloc de données, le programme contrôle la plausibilité des champs du bloc de données. Si une erreur est décelée dans un bloc de données, les paramètres `_MSM_error_num` et `_MSM_error_field` permettent de déterminer dans quel bloc de données et dans quel champ du bloc de données se trouve l'erreur.

Nom du paramètre	Description	Unité Valeur minimale Réglage d'usine Valeur maximale	Type de données R/W Persistant Expert	Adresse de paramètre via bus de terrain
<code>_MSM_error_num</code>	Numéro de bloc de données dans lequel une erreur a été détectée Valeur -1 : pas d'erreur Valeurs 0 ... 127 : numéro du bloc de données dans lequel une erreur a été détectée. Les nouvelles valeurs sont prises en compte immédiatement. Disponible avec version \geq V01.08 du micrologiciel.	- -1 -1 127	INT16 R/- - -	CANopen 302D:D _h Modbus 11546
<code>_MSM_error_field</code>	Champ du bloc de données dans lequel une erreur a été détectée Valeur -1 : pas d'erreur Valeur 0 : Data set type Valeur 1 : Setting A Valeur 2 : Setting B Valeur 3 : Setting C Valeur 4 : Setting D Valeur 5 : Transition type Valeur 6 : Subsequent data set Valeur 7 : Transition condition 1 Valeur 8 : Transition value 1 Valeur 9 : Logical operator Valeur 10 : Transition condition 2 Valeur 11 : Transition value 2 Les nouvelles valeurs sont prises en compte immédiatement. Disponible avec version \geq V01.08 du micrologiciel.	- -1 -1 11	INT16 R/- - -	CANopen 302D:E _h Modbus 11548

Diagnostic à l'aide d'un paramètre

Le paramètre `_MSMnumFinish` permet de lire le numéro du bloc de données ayant été exécuté au moment de l'interruption du déplacement.

Nom du paramètre	Description	Unité Valeur minimale Réglage d'usine Valeur maximale	Type de données R/W Persistant Expert	Adresse de paramètre via bus de terrain
<code>_MSMnumFinish</code>	Numéro du bloc de données actif lors d'une interruption du déplacement En cas d'interruption d'un déplacement, le numéro du bloc de données en cours d'exécution au moment de l'interruption est indiqué. Les nouvelles valeurs sont prises en compte immédiatement. Disponible avec version \geq V01.08 du micrologiciel.	- -1 -1 127	INT16 R/- - -	CANopen 302D:B _h Modbus 11542

Possibilités supplémentaires de réglage

Les fonctions suivantes de traitement de valeur cible peuvent être appliquées :

- Chapitre Interruption d'un déplacement avec Halt (*voir page 340*)
- Chapitre Arrêt du déplacement avec Quick Stop (*voir page 342*)
- Chapitre Limitation de la vitesse par des entrées de signaux (*voir page 344*)
- Chapitre Limitation du courant par des entrées de signaux (*voir page 345*)
- Chapitre Limitation du Jerk (*voir page 339*)
Cette fonction est uniquement disponible avec les types de bloc Move Absolute, Move Additive, Move Relative et Reference Movement.
- Chapitre Zero Clamp (*voir page 346*)
Cette fonction est uniquement disponible avec le type de bloc Move Velocity.
- Chapitre Définition de la sortie de signal avec des paramètres (*voir page 347*)
- Chapitre Capture de position via une entrée de signal (profil spécifique fournisseur) (*voir page 349*)
- Chapitre Capture de position via l'entrée de signal (profil DS402) (*voir page 352*)
- Chapitre Déplacement relatif après Capture (RMAC) (*voir page 356*)
Cette fonction est uniquement disponible avec les types de bloc Move Absolute, Move Additive, Move Relative et Move Velocity.

Les fonctions de surveillance du déplacement suivantes peuvent être utilisées :

- Chapitre Fins de course (*voir page 362*)
- Chapitre Commutateurs de référence (*voir page 363*)
Cette fonction est uniquement disponible avec le type de bloc Reference Movement.
- Chapitre Fins de course logicielles (*voir page 364*)
- Chapitre Déviation de position résultant de la charge (erreur de poursuite) (*voir page 366*)
Cette fonction est uniquement disponible avec les types de bloc Move Absolute, Move Additive, Move Relative et Reference Movement.
- Chapitre Moteur à l'arrêt et direction du déplacement (*voir page 371*)
- Chapitre Fenêtre Arrêt (*voir page 374*)
Cette fonction est uniquement disponible avec les types de bloc Move Absolute, Move Additive, Move Relative et Reference Movement.
- Chapitre Registre de position (*voir page 376*)
- Chapitre Fenêtre de déviation de position (*voir page 381*)
Cette fonction est uniquement disponible avec les types de bloc Move Absolute, Move Additive, Move Relative et Reference Movement.
- Chapitre Fenêtre de déviation de vitesse (*voir page 383*)
- Chapitre Valeur seuil de vitesse (*voir page 385*)
- Chapitre Valeur seuil de courant (*voir page 386*)

Sous-chapitre 7.10

Mode opératoire Cyclic Synchronous Torque

Mode opératoire Cyclic Synchronous Torque

Présentation

Le variateur est synchronisé avec les valeurs de couple transmises de manière cyclique. Les valeurs transmises sont interpolées de manière linéaire en interne.

Les applications possibles de ce mode opératoire sont décrites dans le manuel du contrôleur principal.

Démarrage du mode opératoire

Le mode opératoire est réglé dans le paramètre `DCOMopmode`.

La transition vers l'état de fonctionnement **6** Operation Enabled démarre le mode opératoire réglé.

Le paramètre `PTtq_target` fournit la valeur cible.

Nom du paramètre	Description	Unité Valeur minimale Réglage d'usine Valeur maximale	Type de données R/W Persistant Expert	Adresse de paramètre via bus de terrain
<code>PTtq_target</code>	Couple cible pour le mode opératoire Profile Torque 100,0 % correspond au couple continu à l'arrêt <code>_M_M_0</code> . Par incréments de 0,1 %. Les nouvelles valeurs sont prises en compte immédiatement.	% -3 000,0 0,0 3 000,0	INT16 R/W - -	CANopen 6071:0 _h Modbus 6944

Mot de commande

Les bits 4, 5, 6 et 9 du mode opératoire sont réservés à ce mode opératoire et doivent être mis à 0.

Pour les bits communs du mot de commande, consultez le chapitre Changement de mode opératoire (*voir page 264*).

Mot d'état

Paramètre <code>DCOMstatus</code>	Signification
Bit 10	Réservé
Bit 12	0 : couple cible ignoré 1 : couple cible utilisé comme entrée de la boucle de commande du couple

Pour les bits communs du mot d'état, consultez le chapitre Indication de l'état de fonctionnement (*voir page 260*).

Fin du mode opératoire

Le mode opératoire se termine lorsqu'un autre mode opératoire est sélectionné ou lorsque l'état de fonctionnement **6** Operation Enabled n'est plus actif.

Sous-chapitre 7.11

Mode opératoire Cyclic Synchronous Velocity

Mode opératoire Cyclic Synchronous Velocity

Présentation

Le variateur est synchronisé avec les valeurs de vitesse transmises de manière cyclique. Les valeurs transmises sont interpolées de manière linéaire en interne.

Les applications possibles de ce mode opératoire sont décrites dans le manuel du contrôleur principal.

Démarrage du mode opératoire

Le mode opératoire est réglé dans le paramètre `DCOMopmode`.

La transition vers l'état de fonctionnement **6** Operation Enabled démarre le mode opératoire réglé.

Le paramètre `PVv_target` fournit la valeur cible.

Nom du paramètre	Description	Unité Valeur minimale Réglage d'usine Valeur maximale	Type de données R/W Persistant Expert	Adresse de paramètre via bus de terrain
<code>PVv_target</code>	Vitesse cible pour le mode opératoire Profile Velocity La vitesse cible est limitée au réglage des paramètres <code>CTRL_v_max</code> et <code>RAMP_v_max</code> . Les nouvelles valeurs sont prises en compte immédiatement.	<code>usr_v</code> - 0 -	INT32 R/W - -	CANopen 60FF:0 _h Modbus 6938

Mot de commande

Les bits 4, 5, 6 et 9 du mode opératoire sont réservés à ce mode opératoire et doivent être mis à 0.

Pour les bits communs du mot de commande, consultez le chapitre Changement de mode opératoire (*voir page 264*).

Mot d'état

Paramètre <code>DCOMstatus</code>	Signification
Bit 10	Réservé
Bit 12	0 : vitesse cible ignorée 1 : vitesse cible utilisée comme entrée de la boucle de commande de la vitesse

Pour les bits communs du mot d'état, consultez le chapitre Indication de l'état de fonctionnement (*voir page 260*).

Fin du mode opératoire

Le mode opératoire se termine lorsqu'un autre mode opératoire est sélectionné ou lorsque l'état de fonctionnement **6** Operation Enabled n'est plus actif.

Sous-chapitre 7.12

Mode opératoire Cyclic Synchronous Position

Mode opératoire Cyclic Synchronous Position

Présentation

Le variateur est synchronisé avec les valeurs de position transmises de manière cyclique. Les valeurs transmises sont interpolées de manière linéaire en interne.

Les applications possibles de ce mode opératoire sont décrites dans le manuel du contrôleur principal.

Démarrage du mode opératoire

Le mode opératoire est réglé dans le paramètre `DCOMopmode`.

La transition vers l'état de fonctionnement **6** Operation Enabled démarre le mode opératoire réglé.

Le paramètre `PPp_target` fournit la valeur cible.

Nom du paramètre	Description	Unité Valeur minimale Réglage d'usine Valeur maximale	Type de données R/W Persistant Expert	Adresse de paramètre via bus de terrain
<code>PPp_target</code>	Position cible pour le mode opératoire Profile Position (point-à-point) Les valeurs maximales / valeurs minimales dépendent de : - facteur de mise à l'échelle - fin de course logicielle (si activée) Les nouvelles valeurs sont prises en compte immédiatement.	<code>usr_p</code> - -	INT32 R/W - -	CANopen 607A:0 _n Modbus 6940

Mot de commande

Les bits 4, 5, 6 et 9 du mode opératoire sont réservés à ce mode opératoire et doivent être mis à 0.

Pour les bits communs du mot de commande, consultez le chapitre Changement de mode opératoire (*voir page 264*).

Mot d'état

Paramètre <code>DCOMstatus</code>	Signification
Bit 10	Réservé
Bit 12	0 : position cible ignorée 1 : position cible utilisée comme entrée de la boucle de commande du couple

Pour les bits communs du mot d'état, consultez le chapitre Indication de l'état de fonctionnement (*voir page 260*).

Fin du mode opératoire

Le mode opératoire se termine lorsqu'un autre mode opératoire est sélectionné ou lorsque l'état de fonctionnement **6** Operation Enabled n'est plus actif.

Sous-chapitre 7.13

Exemples d'adresse de nœud 1

Exemples d'adresse de nœud 1

Mode opératoire Jog

Étape de travail COB-ID/Données	Objet Valeur
Vitesse lente sur 100 →601 / 23 29 30 04 64 00 00 00 ←581 / 60 29 30 04 00 00 00 00	3029:4 _h 0064 _h
Vitesse rapide sur 250 →601 / 23 29 30 05 FA 00 00 00 ←581 / 60 29 30 05 00 00 00 00	3029:5 _h 00FA _h
NMT Start Remote Node → 0 / 01 00 T_PDO1 avec mot d'état ←181 / 31 62	
Activer l'étage de puissance avec R_PDO1 →201 / 00 00 →201 / 06 00 →201 / 0F 00 T_PDO1 (état de fonctionnement: 6 Operation Enabled) ←181 / 37 42	
Démarrage du mode opératoire →601 / 2F 60 60 00 FF 00 00 00 ←581 / 60 60 60 00 00 00 00 00	6060 _h FF _h
Vérifier le mode opératoire ⁽¹⁾ →601 / 40 61 60 00 00 00 00 00 Mode opératoire activé ←581 / 4F 61 60 00 FF 61 01 00	6061 _h FF _h
Démarrage du déplacement (direction positive, lent) →601 / 2B 1B 30 09 01 00 00 00 ←581 / 60 1B 30 09 00 00 00 00 T_PDO1 avec mot d'état ←181 / 37 02	301B:9 _h 01 _h
Démarrage du déplacement (direction positive, rapide) →601 / 2B 1B 30 09 05 00 00 00 ←581 / 60 1B 30 09 00 00 00 00 T_PDO1 avec mot d'état ←181 / 37 02	301B:9 _h 05 _h
Terminer le déplacement →601 / 2B 1B 30 09 00 00 00 00 ←581 / 60 1B 30 09 00 00 00 00 T_PDO1 avec mot d'état ←181 / 37 42	301B:9 _h 00 _h
(1) Le mode opératoire doit être contrôlé jusqu'à ce que l'appareil ait activé le mode opératoire spécifié.	

Mode opératoire Profile Torque

Étape de travail COB-ID/Données	Objet Valeur
NMT Start Remote Node → 0 / 01 00 T_PDO1 avec mot d'état ←181 / 31 62	
Activer l'étage de puissance avec R_PDO1 →201 / 00 00 →201 / 06 00 →201 / 0F 00 T_PDO1 (état de fonctionnement: 6 Operation Enabled) ←181 / 31 62	
Démarrage du mode opératoire →601 / 2F 60 60 00 04 00 00 00 ←581 / 60 60 60 00 00 00 00 00	6060 _h 04 _h
Vérifier le mode opératoire ⁽¹⁾ →601 / 40 61 60 00 00 00 00 00 Mode opératoire activé ←581 / 4F 61 60 00 04 61 01 00	6061 _h 04 _h
Transfert du couple cible 100 (10,0 %) →601 / 2B 71 60 00 64 00 00 00 ←581 / 60 71 60 00 00 00 00 00 Couple cible atteint ←181 / 37 06	6071 _h 64 _h
Arrêter le mode opératoire avec "Quick Stop" et R_PDO1 →201 / 0B 00 T_PDO1 avec mot d'état ←181 / 17 66	
Vider "Quick Stop" avec R_PDO1 →201 / 0F 00 T_PDO1 avec mot d'état ←181 / 37 46	
(1) Le mode opératoire doit être contrôlé jusqu'à ce que l'appareil ait activé le mode opératoire spécifié.	

Mode opératoire Profile Velocity

Étape de travail COB-ID/Données	Objet Valeur
Activer R_PDO3 →601 / 23 02 14 01 01 04 00 04 ←581 / 60 02 14 01 00 00 00 00	1402:1 _h 0400 0401 _h
Activer T_PDO3 →601 / 23 02 18 01 81 03 00 04 ←581 / 60 02 18 01 00 00 00 00	1802:1 _h 0400 0381 _h
Réglage de l'accélération sur 2000 →601 / 23 83 60 00 D0 07 00 00 ←581 / 60 83 60 00 00 00 00 00	6083 _h 0000 07D0 _h
NMT Start Remote Node → 0 / 01 00 T_PDO3 avec mot d'état ←381 / 31 66 00 00 00 00	
Activer l'étage de puissance avec R_PDO3 →401 / 00 00 00 00 00 00 →401 / 06 00 00 00 00 00 →401 / 0F 00 00 00 00 00 T_PDO3 (état de fonctionnement: 6 Operation Enabled) ←381 / 37 46 00 00 00 00	
Démarrage du mode opératoire →601 / 2F 60 60 00 03 00 00 00 ←581 / 60 60 60 00 00 00 00 00	6060 _h 03 _h
Vérifier le mode opératoire ⁽¹⁾ →601 / 40 61 60 00 00 00 00 00 Mode opératoire activé ←581 / 4F 61 60 00 03 61 01 00	6061 _h 03 _h
R_PDO3: transmission de la vitesse cible 1000 →401 / 0F 00 E8 03 00 00 T_PDO2 avec mot d'état et velocity actual value ←381 / 37 02 00 00 00 00 vitesse cible atteinte ←381 / 37 06 E8 03 00 00	
Mettre fin au mode opératoire avec "Quick Stop" et R_PDO3 →401 / 0B 00 00 00 00 00 T_PDO3 avec mot d'état ←381 / 17 66 00 00 00 00	
Vider "Quick Stop" avec R_PDO3 →401 / 0F 00 00 00 00 00 T_PDO3 avec mot d'état ←381 / 37 46 00 00 00 00	
(1) Le mode opératoire doit être contrôlé jusqu'à ce que l'appareil ait activé le mode opératoire spécifié.	

Mode opératoire Profile Position

Étape de travail COB-ID/Données	Objet Valeur
Activer R_PDO2 →601 / 23 01 14 01 01 03 00 04 ←581 / 60 01 14 01 00 00 00 00	1401:1 _h 0400 0301 _h
Activer T_PDO2 →601 / 23 01 18 01 81 02 00 04 ←581 / 60 01 18 01 00 00 00 00	1801:1 _h 0400 0281 _h
Réglage de l'accélération sur 2000 →601 / 23 83 60 00 D0 07 00 00 ←581 / 60 83 60 00 00 00 00 00	6083 _h 0000 07D0 _h
Réglage de la décélération sur 4000 →601 / 23 84 60 00 A0 0F 00 00 ←581 / 60 84 60 00 00 00 00 00	6084 _h 0000 0FA0 _h
Réglage de la vitesse cible sur 4000 →601 / 23 81 60 00 A0 0F 00 00 ←581 / 60 81 60 00 00 00 00 00	6081 _h 0000 0FA0 _h
NMT Start Remote Node → 0 / 01 00 T_PDO2 avec mot d'état ←281 / 31 66 00 00 00 00	
Activer l'étage de puissance avec R_PDO2 →301 / 00 00 00 00 00 00 →301 / 06 00 00 00 00 00 →301 / 0F 00 00 00 00 00 T_PDO2 (état de fonctionnement: 6 Operation Enabled) ←281 / 37 42 00 00 00 00	
Démarrage du mode opératoire →601 / 2F 60 60 00 01 00 00 00 ←581 / 60 60 60 00 00 00 00 00	6060 _h 01 _h
Vérifier le mode opératoire ⁽¹⁾ →601 / 40 61 60 00 00 00 00 00 Mode opératoire activé ←581 / 4F 61 60 00 01 61 01 00	6061 _h 01 _h
R_PDO2: démarrage du déplacement relatif avec NewSetpoint=1 →301 / 5F 00 30 75 00 00 T_PDO2 avec mot d'état et Position actual value ←281 / 37 12 00 00 00 00 Position cible atteinte ←281 / 37 56 30 75 00 00	
R_PDO2: NewSetpoint=0 →301 / 4F 00 30 75 00 00	
(1) Le mode opératoire doit être contrôlé jusqu'à ce que l'appareil ait activé le mode opératoire spécifié.	

Mode opératoire Homing

Étape de travail COB-ID/Données	Objet Valeur
Vitesse pour recherche de la fin de course sur 100 →601 / 23 99 60 01 64 00 00 00 ←581 / 60 99 60 01 00 00 00 00	6099:1 _h 0000 0064 _h
Vitesse pour remise en marche sur 10 →601 / 23 99 60 02 0A 00 00 00 ←581 / 60 99 60 02 00 00 00 00	6099:2 _h 0000 000A _h
NMT Start Remote Node → 0 / 01 00 T_PDO1 avec mot d'état ←181 / 31 62	
Activer l'étage de puissance avec R_PDO1 →201 / 00 00 →201 / 06 00 →201 / 0F 00 T_PDO1 (état de fonctionnement: 6 Operation Enabled) ←181 / 37 42	
Démarrage du mode opératoire →601 / 2F 60 60 00 06 00 00 00 ←581 / 60 60 60 00 00 00 00 00	6060 _h 06 _h
Vérifier le mode opératoire ⁽¹⁾ →601 / 40 61 60 00 00 00 00 00 Mode opératoire activé ←581 / 4F 61 60 00 06 61 01 00	6061 _h 06 _h
Sélectionner méthode sur 17 →601 / 2F 98 60 00 11 00 00 00 ←581 / 60 98 60 00 00 00 00 00	6098 _h 11 _h
Démarrage course de référence (Homing operation start) →201 / 1F 00 T_PDO1 course de référence active ←181 / 37 02 T_PDO1 course de référence terminée ←181 / 37 D6	
(1) Le mode opératoire doit être contrôlé jusqu'à ce que l'appareil ait activé le mode opératoire spécifié.	

Chapitre 8

Fonctions pour l'exploitation

Contenu de ce chapitre

Ce chapitre contient les sous-chapitres suivants :

Sous-chapitre	Sujet	Page
8.1	Fonctions pour le traitement de la valeur cible	336
8.2	Fonctions de surveillance du déplacement	361
8.3	Fonctions de surveillance des signaux internes de l'appareil	391

Sous-chapitre 8.1

Fonctions pour le traitement de la valeur cible

Contenu de ce sous-chapitre

Ce sous-chapitre contient les sujets suivants :

Sujet	Page
Profil de déplacement pour la vitesse	337
Limitation du Jerk	339
Interruption d'un déplacement avec Halt	340
Arrêt du déplacement avec Quick Stop	342
Limitation de la vitesse via les entrées de signaux	344
Limitation du courant via les entrées de signaux	345
Zero clamp	346
Définition d'une sortie de signal à l'aide d'un paramètre	347
Démarrage d'un déplacement via une entrée de signal	348
Capture de position via une entrée de signal (profil spécifique fournisseur)	349
Capture de position via l'entrée de signal (profil DS402)	352
Déplacement relatif après Capture (RMAC)	356
Compensation de jeu	359

Profil de déplacement pour la vitesse

Désignation

La position finale et la vitesse cible sont des grandeurs d'entrée déterminées par l'utilisateur. Un profil de déplacement est calculé à partir de ces grandeurs d'entrées.

Le profil de déplacement pour la vitesse se compose d'une accélération, d'une décélération, d'une vitesse maximale.

Une rampe linéaire est disponible comme forme de rampe pour les deux directions du déplacement.

Possibilité d'utilisation

La disponibilité du profil de déplacement pour la vitesse dépend du mode opératoire.

Le profil de déplacement pour la vitesse est constamment actif dans les modes opératoires suivants :

- Jog
- Profile Position
- Homing
- Motion Sequence (Move Absolute, Move Additive, Move Relative et Reference Movement)

Le profil de déplacement pour la vitesse est activable et désactivable dans les modes opératoires suivants :

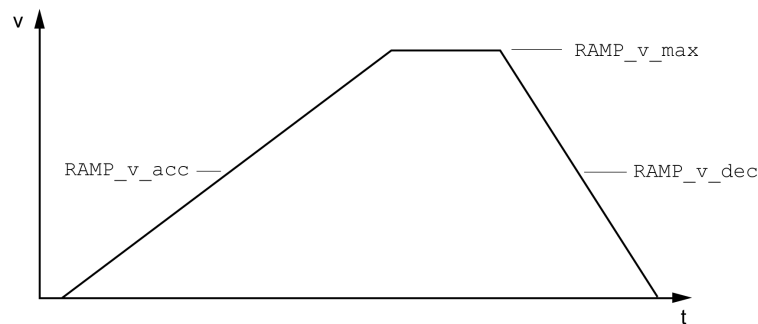
- Profile Velocity
- Motion Sequence (Move Velocity)

Le profil de déplacement pour la vitesse n'est pas disponible dans les modes opératoires suivants :

- Profile Torque
- Interpolated Position

Pente de la rampe

La pente de la rampe détermine la modification de vitesse du moteur par unité de temps. Il est possible de régler la pente de la rampe pour l'accélération et la décélération.

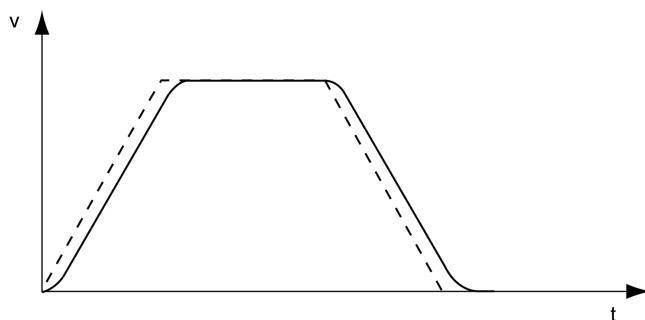


Nom du paramètre	Description	Unité Valeur minimale Réglage d'usine Valeur maximale	Type de données R/W Persistant Expert	Adresse de paramètre via bus de terrain
RAMP_v_enable	<p>Activation du profil de déplacement pour la vitesse</p> <p>0 / Profile Off : profil inactif 1 / Profile On : profil actif</p> <p>Une modification de ce réglage n'est possible que lorsque l'étage de puissance est désactivé.</p> <p>Les nouvelles valeurs sont prises en compte immédiatement.</p>	- 0 1 1	UIN16 R/W per. -	CANopen 3006:2B _h Modbus 1622
RAMP_v_max	<p>Vitesse maximale du profil de déplacement pour la vitesse</p> <p>Si, dans l'un de ces modes opératoires, une consigne de vitesse plus élevée est paramétrée, il se produit automatiquement une limitation sur RAMP_v_max.</p> <p>Ainsi, ceci permet de simplifier la mise en service à une vitesse limitée.</p> <p>Une modification de ce réglage n'est possible que lorsque l'étage de puissance est désactivé.</p> <p>Les nouvelles valeurs seront prises en compte au prochain mouvement de moteur.</p>	usr_v 1 13 200 2 147 483 647	UIN32 R/W per. -	CANopen 607F:0 _h Modbus 1554
RAMP_v_acc	<p>Accélération du profil de déplacement pour la vitesse</p> <p>L'inscription de la valeur 0 n'a aucune répercussion sur le paramètre.</p> <p>Les nouvelles valeurs seront prises en compte au prochain mouvement de moteur.</p>	usr_a 1 600 2 147 483 647	UIN32 R/W per. -	CANopen 6083:0 _h Modbus 1556
RAMP_v_dec	<p>Décélération du profil de déplacement pour la vitesse</p> <p>La valeur minimale dépend du mode opératoire :</p> <p>Modes opératoires avec la valeur minimale 1 : Profile Velocity Motion Sequence (Move Velocity)</p> <p>Modes opératoires avec la valeur minimale 120 : Jog Profile Position Homing Motion Sequence (Move Absolute, Move Additive, Move Relative et Reference Movement)</p> <p>L'inscription de la valeur 0 n'a aucune répercussion sur le paramètre.</p> <p>Les nouvelles valeurs seront prises en compte au prochain mouvement de moteur.</p>	usr_a 1 600 2 147 483 647	UIN32 R/W per. -	CANopen 6084:0 _h Modbus 1558

Limitation du Jerk

Description

La limitation du Jerk permet de lisser les modifications d'accélération brusques de façon à permettre une transition douce et presque sans à-coup.



Possibilité d'utilisation

La limitation du Jerk est disponible dans les modes opératoires suivants :

- Jog
- Profile Position
- Homing
- Motion Sequence (Move Absolute, Move Additive, Move Relative et Reference Movement)

Réglages

On utilise le paramètre `RAMP_v_jerk` pour activer et régler la limitation du Jerk.

Nom du paramètre	Description	Unité Valeur minimale Réglage d'usine Valeur maximale	Type de données R/W Persistant Expert	Adresse de paramètre via bus de terrain
<code>RAMP_v_jerk</code>	Limitation du Jerk du profil de déplacement pour la vitesse 0 / Off : inactif 1 / 1 : 1 ms 2 / 2 : 2 ms 4 / 4 : 4 ms 8 / 8 : 8 ms 16 / 16 : 16 ms 32 / 32 : 32 ms 64 / 64 : 64 ms 128 / 128 : 128 ms Le réglage est possible uniquement avec le mode opératoire désactivé (<code>x_end=1</code>). Les nouvelles valeurs seront prises en compte au prochain mouvement de moteur.	ms 0 0 128	UINT16 R/W per. -	CANopen 3006:D _h Modbus 1562

Interruption d'un déplacement avec Halt

Un Halt permet d'interrompre le déplacement qui peut ensuite être repris.

Un Halt peut être déclenché par une entrée de signaux logiques ou par une commande du bus de terrain.

Pour pouvoir interrompre un déplacement via une entrée de signal, la fonction d'entrée de signaux "Halt" doit être paramétrée, voir chapitre Entrées et sorties logiques (*voir page 223*).

Le déplacement peut être interrompu par 2 types de décélération différents.

- Décélération via la rampe de décélération
- Décélération via la rampe de couple

Réglage du type de décélération

Le paramètre LIM_HaltReaction permet de régler le type de décélération.

Nom du paramètre	Description	Unité Valeur minimale Réglage d'usine Valeur maximale	Type de données R/W Persistant Expert	Adresse de paramètre via bus de terrain
LIM_HaltReaction	<p>Code d'option pour le type de rampe Halt 1 / Deceleration Ramp : rampe de décélération 3 / Torque Ramp : rampe de couple Type de décélération pour un Halt</p> <p>Réglage de la rampe de décélération à l'aide du paramètre RAMP_v_dec. Réglage de la rampe de couple à l'aide du paramètre LIM_l_maxHalt.</p> <p>Si une rampe d'accélération est déjà active, le paramètre ne peut pas être inscrit. Les nouvelles valeurs sont prises en compte immédiatement.</p>	- 1 1 3	INT16 R/W per. -	CANopen 605D:0h Modbus 1582

Détermination de la rampe de décélération

La rampe de décélération est réglée avec le paramètre Ramp_v_dec via le profil de déplacement pour la vitesse, voir chapitre Profil de déplacement pour la vitesse (*voir page 337*).

Réglage de la rampe de couple

La rampe de couple est réglée via le paramètre LIM_I_maxHalt.

Nom du paramètre	Description	Unité Valeur minimale Réglage d'usine Valeur maximale	Type de données R/W Persistant Expert	Adresse de paramètre via bus de terrain
LIM_I_maxHalt	<p>Courant pour Arrêt Cette valeur est limitée uniquement par les valeurs minimale et maximale de la plage du paramètre (pas de limitation de la valeur par le moteur/étage de puissance)</p> <p>Dans le cas d'un Halt, la limitation de courant (I_{max_act}) correspond à la plus petite des valeurs suivantes :</p> <ul style="list-style-type: none"> - LIM_I_maxHalt - M_{I_max} - PS_{I_max} <p>D'autres limitations de courant résultant de la surveillance I2t sont également prises en compte lors d'un Halt.</p> <p>Par défaut : PS_{I_max} à une fréquence MLI de 8 kHz et une tension réseau de 230/480 V Par incréments de 0,01 A_{rms}. Les nouvelles valeurs sont prises en compte immédiatement.</p>	<p>A_{rms}</p> <p>-</p> <p>-</p> <p>-</p>	<p>UINT16</p> <p>R/W</p> <p>per.</p> <p>-</p>	<p>CANopen 3011:EH</p> <p>Modbus 4380</p>

Arrêt du déplacement avec Quick Stop

Un Quick Stop permet d'arrêter le déplacement actuel.

Un Quick Stop peut être déclenché par une erreur de la classe d'erreur 1 ou 2 ou par une commande du bus de terrain.

Le déplacement peut être stoppé par 2 types de décélération différents.

- Décélération via la rampe de décélération
- Décélération via la rampe de couple

Il est également possible de régler dans quel état de fonctionnement il faut passer après la décélération :

- Passage à l'état de fonctionnement **9** Fault
- Passage à l'état de fonctionnement **7** Quick Stop Active

Réglage du type de décélération

Le paramètre LIM_QStopReact permet de régler le type de décélération.

Nom du paramètre	Description	Unité Valeur minimale Réglage d'usine Valeur maximale	Type de données R/W Persistant Expert	Adresse de paramètre via bus de terrain
LIM_QStopReact	<p>Code d'option pour le type de rampe Quick Stop</p> <p>-2 / Torque ramp (Fault) : utiliser la rampe de couple et rester dans l'état de fonctionnement 9 Fault</p> <p>-1 / Deceleration Ramp (Fault) : utiliser la rampe de décélération et rester dans l'état de fonctionnement 9 Fault</p> <p>6 / Deceleration ramp (Quick Stop) : utiliser la rampe de décélération et rester dans l'état de fonctionnement 7 Quick Stop</p> <p>7 / Torque ramp (Quick Stop) : utiliser la rampe de couple et rester dans l'état de fonctionnement 7 Quick Stop</p> <p>Type de décélération pour Quick Stop</p> <p>Réglage de la rampe de décélération à l'aide du paramètre RAMPquickstop. Réglage de la rampe de couple à l'aide du paramètre LIM_I_maxQSTP.</p> <p>Si une rampe d'accélération est déjà active, le paramètre ne peut pas être inscrit. Les nouvelles valeurs sont prises en compte immédiatement.</p>	- -2 6 7	INT16 R/W per. -	CANopen 3006:18 _h Modbus 1584

Détermination de la rampe de décélération

La rampe de décélération est réglée via le paramètre `RAMPquickstop`.

Nom du paramètre	Description	Unité Valeur minimale Réglage d'usine Valeur maximale	Type de données R/W Persistant Expert	Adresse de paramètre via bus de terrain
RAMPquickstop	Rampe de décélération pour Quick Stop Rampe de décélération pour un Stop logiciel ou une erreur de classe d'erreur 1 ou 2. Les nouvelles valeurs seront prises en compte au prochain mouvement de moteur.	usr_a 1 6 000 2 147 483 647	UINT32 R/W per. -	CANopen 3006:12 _h Modbus 1572

Réglage de la rampe de couple

La rampe de couple est réglée via le paramètre `LIM_I_maxQSTP`.

Nom du paramètre	Description	Unité Valeur minimale Réglage d'usine Valeur maximale	Type de données R/W Persistant Expert	Adresse de paramètre via bus de terrain
LIM_I_maxQSTP	Courant pour Quick Stop Cette valeur est limitée uniquement par les valeurs minimale et maximale de la plage du paramètre (pas de limitation de la valeur par le moteur/étage de puissance) Dans le cas d'un Quick Stop, la limitation de courant (<code>_lmax_act</code>) correspond à la plus petite des valeurs suivantes : - LIM_I_maxQSTP - <code>_M_I_max</code> - <code>_PS_I_max</code> D'autres limitations de courant résultant de la surveillance I2t sont également prises en compte lors d'un Quick Stop. Par défaut : <code>_PS_I_max</code> à une fréquence MLI de 8 kHz et une tension réseau de 230/480 V Par incréments de 0,01 A_{rms} . Les nouvelles valeurs sont prises en compte immédiatement.	A_{rms} - - -	UINT16 R/W per. -	CANopen 3011:D _h Modbus 4378

Limitation de la vitesse via les entrées de signaux

Limitation via l'entrée de signal logique

Une entrée de signal logique permet de limiter la vitesse à une certaine valeur.

On utilise le paramètre `IO_v_limit` pour régler la limitation de vitesse.

Nom du paramètre	Description	Unité Valeur minimale Réglage d'usine Valeur maximale	Type de données R/W Persistant Expert	Adresse de paramètre via bus de terrain
IO_v_limit	Limitation de la vitesse via entrée Il est possible d'activer une limitation de vitesse via une entrée logique. En mode opératoire Profile Torque, la vitesse minimale est limitée en interne à 100 min ⁻¹ . Les nouvelles valeurs sont prises en compte immédiatement.	usr_v 0 10 2 147 483 647	UINT32 R/W per. -	CANopen 3006:1E _h Modbus 1596

Pour pouvoir limiter la vitesse via une entrée de signal logique, la fonction d'entrée de signaux "Velocity Limitation" doit être paramétrée, voir chapitre Entrées et sorties logiques (*voir page 223*).

A partir de la version $\geq V01.06$ du micrologiciel, vous pouvez configurer l'évaluation du signal de la fonction d'entrée de signal à l'aide du paramètre `IOsigVelLim`.

Nom du paramètre	Description	Unité Valeur minimale Réglage d'usine Valeur maximale	Type de données R/W Persistant Expert	Adresse de paramètre via bus de terrain
IOsigVelLim	Évaluation du signal pour fonction d'entrée de signaux Velocity Limitation 1 / Normally Closed: contact à ouverture 2 / Normally Open: contact à fermeture Une modification de ce réglage n'est possible que lorsque l'étage de puissance est désactivé. Les nouvelles valeurs seront prises en compte après la prochaine activation de l'étage de puissance. Disponible avec version $\geq V01.06$ du micrologiciel.	- 1 2 2	UINT16 R/W per. -	CANopen 3008:27 _h Modbus 2126

Limitation du courant via les entrées de signaux

Limitation via l'entrée de signal logique

Une entrée de signal logique permet de limiter le courant à une certaine valeur.

On utilise le paramètre `IO_I_limit` pour régler la limitation de courant.

Nom du paramètre	Description	Unité Valeur minimale Réglage d'usine Valeur maximale	Type de données R/W Persistant Expert	Adresse de paramètre via bus de terrain
IO_I_limit	Limitation de courant via entrée Il est possible d'activer une limitation de courant via une entrée logique. Par incréments de 0,01 A_{rms} . Les nouvelles valeurs sont prises en compte immédiatement.	A_{rms} 0,00 0,20 300,00	UINT16 R/W per. -	CANopen 3006:27 _h Modbus 1614

Pour pouvoir limiter le courant via une entrée de signal logique, la fonction d'entrée de signaux "Current Limitation" doit être paramétrée, voir chapitre Entrées et sorties logiques (*voir page 223*).

A partir de la version $\geq V01.06$ du micrologiciel, vous pouvez configurer l'évaluation du signal de la fonction d'entrée de signal à l'aide du paramètre `IOsigCurrLim`.

Nom du paramètre	Description	Unité Valeur minimale Réglage d'usine Valeur maximale	Type de données R/W Persistant Expert	Adresse de paramètre via bus de terrain
IOsigCurrLim	Évaluation du signal pour fonction d'entrée de signaux Current Limitation 1 / Normally Closed : contact à ouverture 2 / Normally Open : contact à fermeture Une modification de ce réglage n'est possible que lorsque l'étage de puissance est désactivé. Les nouvelles valeurs seront prises en compte après la prochaine activation de l'étage de puissance. Disponible avec version $\geq V01.06$ du micrologiciel.	- 1 2 2	UINT16 R/W per. -	CANopen 3008:28 _h Modbus 2128

Zero clamp

Description

On peut utiliser une entrée de signaux logique pour limiter le courant maximal. La vitesse du moteur doit ce faisant se trouver en dessous d'une valeur de vitesse paramétrable.

Possibilité d'utilisation

La fonction d'entrée de signaux "Zero Clamp" est disponible dans les modes opératoires suivants :

- Profile Velocity
- Motion Sequence (Move Velocity)

Réglages

Les vitesses cibles inférieures à la valeur de vitesse paramétrable sont interprétées comme "nulles".

La fonction d'entrée de signaux "Zero Clamp" a une hystérésis de 20 %.

On utilise le paramètre `MON_v_zeroclamp` pour régler la valeur de vitesse.

Nom du paramètre	Description	Unité Valeur minimale Réglage d'usine Valeur maximale	Type de données R/W Persistant Expert	Adresse de paramètre via bus de terrain
<code>MON_v_zeroclamp</code>	Limitation de la vitesse pour Zero Clamp Zero Clamp est uniquement possible si la consigne de vitesse est inférieure à la valeur limite pour la vitesse du Zero Clamp. Les nouvelles valeurs sont prises en compte immédiatement.	usr_v 0 10 2 147 483 647	UINT32 R/W per. -	CANopen 3006:28 _h Modbus 1616

Pour pouvoir arrêter le moteur via une entrée de signal logique, la fonction d'entrée de signaux "Zero Clamp" doit être paramétrée, voir Chapitre Entrées et sorties logiques ([voir page 223](#)).

Définition d'une sortie de signal à l'aide d'un paramètre

Désignation

Les sorties de signaux logiques peuvent être définies à volonté via le bus de terrain.

Pour pouvoir définir une sortie de signal logique à l'aide du paramètre, vous devez au préalable paramétrer la fonction de sortie de signal "Freely Available" ; voir le chapitre Paramétrage des fonctions de sortie de signaux (*voir page 230*).

Le paramètre IO_DQ_set permet de définir les sorties de signaux logiques.

Nom du paramètre	Description	Unité Valeur minimale Réglage d'usine Valeur maximale	Type de données R/W Persistant Expert	Adresse de paramètre via bus de terrain
IO_DQ_set	<p>Modification directes des sorties logiques Les sorties logiques ne peuvent être posées directement que si la fonction de sortie de signal a été réglée sur "Available as required".</p> <p>Affectation des bits : Bit 0 : DQ0 Bit 1 : DQ1</p>	- - - -	UINT16 R/W - -	CANopen 3008:11 _h Modbus 2082

Démarrage d'un déplacement via une entrée de signal

La fonction d'entrée de signaux "Start Profile Positioning" permet de définir le signal-départ pour le déplacement en mode opératoire Profile Position. Le déplacement est exécuté quand le front sur l'entrée logique est montant.

Capture de position via une entrée de signal (profil spécifique fournisseur)

Désignation

La position du moteur peut être capturée au moment de la réception d'un signal sur une entrée Capture.

Nombre d'entrées Capture

2 entrées Capture sont disponibles :

- Entrée Capture : DI0/CAP1
- Entrée Capture : DI1/CAP2

Sélection de la méthode

La position du moteur peut être capturée selon 2 méthodes différentes :

- Capture une seule fois de la position du moteur
On entend par "capture une seule fois" la capture de la position du moteur sur le premier front.
- Capture continue de la position du moteur
On entend par "capture continue" la répétition de la capture de la position du moteur sur chaque front. L'ancienne valeur enregistrée est alors perdue.

La capture de la position du moteur peut s'effectuer par front montant ou descendant sur l'entrée Capture.

Précision

À une vitesse de 3000 tr/min, une gigue de 2 µs entraîne une erreur de capture de position d'environ 1,6 unité-utilisateur.

$$(3000 \text{ tr/min} = (3000 \cdot 16384) / (60 \cdot 10^6) = 0,8 \text{ usr}_p / \mu\text{s})$$

Dans le réglage d'usine de la mise à l'échelle, 1,6 unités-utilisateur correspond à 0,035 °.

Pendant les phases d'accélération et de décélération, la position capturée du moteur est moins précise.

Réglage du front

Les paramètres suivants permettent de régler le front pour la capture de position.

- Les paramètres `Cap1Config` et `Cap2Config` permettent de régler le front souhaité.

Nom du paramètre	Description	Unité Valeur minimale Réglage d'usine Valeur maximale	Type de données R/W Persistant Expert	Adresse de paramètre via bus de terrain
Cap1Config	Configuration de l'entrée capture 1 0 / Falling Edge : capture de position par front descendant 1 / Rising Edge : capture de position par front montant 2 / Both Edges : capture de position avec les deux fronts Les nouvelles valeurs sont prises en compte immédiatement.	- 0 0 2	UINT16 R/W - -	CANopen 300A:2 _h Modbus 2564
Cap2Config	Configuration de l'entrée capture 2 0 / Falling Edge : capture de position par front descendant 1 / Rising Edge : capture de position par front montant 2 / Both Edges : capture de position avec les deux fronts Les nouvelles valeurs sont prises en compte immédiatement.	- 0 0 2	UINT16 R/W - -	CANopen 300A:3 _h Modbus 2566

Démarrage de la capture de position

Les paramètres suivants permettent de démarrer la capture de position.

- Les paramètres `Cap1Activate` et `Cap2Activate` permettent de régler la méthode souhaitée.

Nom du paramètre	Description	Unité Valeur minimale Réglage d'usine Valeur maximale	Type de données R/W Persistant Expert	Adresse de paramètre via bus de terrain
<code>Cap1Activate</code>	<p>Entrée Capture 1 Start/Stop</p> <p>0 / Capture Stop : annuler la fonction capture</p> <p>1 / Capture Once: démarrer la capture une seule fois</p> <p>2 / Capture Continuous: démarrer la capture en continu</p> <p>3 / Reserved: réservé</p> <p>4 / Reserved: réservé</p> <p>Avec la fonction Capture une seule fois, la fonction est arrêtée à la première valeur capturée.</p> <p>Avec la fonction Capture en continu, la capture se poursuit sans fin.</p> <p>Les nouvelles valeurs sont prises en compte immédiatement.</p>	- 0 - 4	UINT16 R/W - -	CANopen 300A:4 _h Modbus 2568
<code>Cap2Activate</code>	<p>Entrée Capture 2 Start/Stop</p> <p>0 / Capture Stop : annuler la fonction capture</p> <p>1 / Capture Once: démarrer la capture une seule fois</p> <p>2 / Capture Continuous: démarrer la capture en continu</p> <p>3 / Reserved: réservé</p> <p>4 / Reserved: réservé</p> <p>Avec la fonction Capture une seule fois, la fonction est arrêtée à la première valeur capturée.</p> <p>Avec la fonction Capture en continu, la capture se poursuit sans fin.</p> <p>Les nouvelles valeurs sont prises en compte immédiatement.</p>	- 0 - 4	UINT16 R/W - -	CANopen 300A:5 _h Modbus 2570

Messages d'état

Le paramètre `_CapStatus` permet d'afficher l'état de la capture.

Nom du paramètre	Description	Unité Valeur minimale Réglage d'usine Valeur maximale	Type de données R/W Persistant Expert	Adresse de paramètre via bus de terrain
<code>_CapStatus</code>	<p>État des entrées Capture</p> <p>Accès en lecture :</p> <p>Bit 0 : capture de position par entrée CAP1 effectuée</p> <p>Bit 1 : capture de position par entrée CAP2 effectuée</p>	- - - -	UINT16 R/- - -	CANopen 300A:1 _h Modbus 2562

Position capturée

Les paramètres suivants permettent d'indiquer la position capturée.

Nom du paramètre	Description	Unité Valeur minimale Réglage d'usine Valeur maximale	Type de données R/W Persistant Expert	Adresse de paramètre via bus de terrain
_Cap1PosCons	Entrée Capture 1 : Position capturée (cohérente) Position capturée au moment du "signal de capture". Après la "prise d'origine immédiate" ou après une "prise d'origine", la position détectée est recalculée. La lecture du paramètre "_Cap1CountCons" actualise ce paramètre et le bloque à toute modification. Les deux valeurs de paramètre restent ainsi cohérentes.	usr_p - - -	INT32 R/- - -	CANopen 300A:18 _h Modbus 2608
_Cap1CountCons	Entrée Capture 1 Compteur d'événements (cohérent) Compte les événements de capture. Le compteur d'événements est réinitialisé au moment de l'activation de l'entrée Capture 1. La lecture de ce paramètre actualise le paramètre "_Cap1PosCons" et le bloque à toute modification. Les deux valeurs de paramètre restent ainsi cohérentes.	- - - -	UINT16 R/- - -	CANopen 300A:17 _h Modbus 2606
_Cap2PosCons	Entrée Capture 2 : Position capturée (cohérente) Position capturée au moment du "signal de capture". Après la "prise d'origine immédiate" ou après une "prise d'origine", la position détectée est recalculée. La lecture du paramètre "_Cap2CountCons" actualise ce paramètre et le bloque à toute modification. Les deux valeurs de paramètre restent ainsi cohérentes.	usr_p - - -	INT32 R/- - -	CANopen 300A:1A _h Modbus 2612
_Cap2CountCons	Entrée Capture 2 Compteur d'événements (cohérent) Compte les événements de capture. Le compteur d'événements est réinitialisé au moment de l'activation de l'entrée Capture 2. La lecture de ce paramètre actualise le paramètre "_Cap2PosCons" et le bloque à toute modification. Les deux valeurs de paramètre restent ainsi cohérentes.	- - - -	UINT16 R/- - -	CANopen 300A:19 _h Modbus 2610

Capture de position via l'entrée de signal (profil DS402)

Désignation

La position du moteur peut être capturée au moment de la réception d'un signal sur une entrée Capture.

Possibilité d'utilisation

Disponible avec version $\geq V01.04$ du micrologiciel.

Nombre d'entrées Capture

2 entrées Capture sont disponibles :

- Entrée Capture : DI0/CAP1
- Entrée Capture : DI1/CAP2

Sélection de la méthode

La position du moteur peut être capturée selon 2 méthodes différentes :

- Capture une seule fois de la position du moteur
On entend par "capture une seule fois" la capture de la position du moteur sur le premier front.
- Capture continue de la position du moteur
On entend par "capture continue" la répétition de la capture de la position du moteur sur chaque front. L'ancienne valeur enregistrée est alors perdue.

La capture de la position du moteur peut s'effectuer par front montant ou descendant sur l'entrée Capture.

Précision

À une vitesse de 3000 tr/min, une gigue de 2 μ s entraîne une erreur de capture de position d'environ 1,6 unité-utilisateur.

$$(3000 \text{ tr/min} = (3000 \cdot 16384) / (60 \cdot 10^6)) = 0,8 \text{ usr}_p / \mu\text{s}$$

Dans le réglage d'usine de la mise à l'échelle, 1,6 unités-utilisateur correspond à 0,035 °.

Pendant les phases d'accélération et de décélération, la position capturée du moteur est moins précise.

Réglage et démarrage de la capture de position

Le paramètre suivant permet de régler et de démarrer la capture de position.

Nom du paramètre	Description	Unité Valeur minimale Réglage d'usine Valeur maximale	Type de données R/W Persistant Expert	Adresse de paramètre via bus de terrain
TouchProbeFct	Fonction Touch Probe Les nouvelles valeurs sont prises en compte immédiatement. Disponible avec version $\geq V01.04$ du micrologiciel.	- - - -	UINT16 R/W - -	CANopen 60B8:0 _n Modbus 7028

BIT	Valeur 0	Valeur 1
0	Désactiver l'entrée Capture 1	Activer l'entrée Capture 1
1	Capture unique	Capture continue
2 ... 3	Réservé (doit être à 0)	-
4	Désactiver la capture par front montant	Activer la capture par front montant
5	Désactiver la capture par front descendant	Activer la capture par front descendant
6 ... 7	Réservé (doit être à 0)	-
8	Désactiver l'entrée Capture 2	Activer l'entrée Capture 2
9	Capture unique	Capture continue
10 ... 11	Réservé (doit être à 0)	-
12	Désactiver la capture par front montant	Activer la capture par front montant

BIT	Valeur 0	Valeur 1
13	Désactiver la capture par front descendant	Activer la capture par front descendant
14 ... 15	Réservé (doit être à 0)	-

Messages d'état

Le paramètre suivant permet d'indiquer l'état de la capture.

Nom du paramètre	Description	Unité Valeur minimale Réglage d'usine Valeur maximale	Type de données R/W Persistant Expert	Adresse de paramètre via bus de terrain
_TouchProbeStat	Touch Probe Status Les nouvelles valeurs sont prises en compte immédiatement. Disponible avec version \geq V01.04 du micrologiciel.	- - - -	UINT16 R/- - -	CANopen 60B9:0 _h Modbus 7030

BIT	Valeur 0	Valeur 1
0	Entrée Capture 1 désactivée	Entrée Capture 1 activée
1	Entrée Capture 1, aucune valeur capturée pour le front montant	Entrée Capture 1, valeur capturée pour le front montant
2	Entrée Capture 1, aucune valeur capturée pour le front descendant	Entrée Capture 1, valeur capturée pour le front descendant
3 ... 7	Réservé	-
8	Entrée Capture 2 désactivée	Entrée Capture 2 activée
9	Entrée Capture 2, aucune valeur capturée pour le front montant	Entrée Capture 2, valeur capturée pour le front montant
10	Entrée Capture 2, aucune valeur capturée pour le front descendant	Entrée Capture 2, valeur capturée pour le front descendant
11 ... 15	Réservé	-

Position capturée

Les paramètres suivants permettent d'indiquer la position capturée.

Nom du paramètre	Description	Unité Valeur minimale Réglage d'usine Valeur maximale	Type de données R/W Persistant Expert	Adresse de paramètre via bus de terrain
_Cap1PosRisEdge	Entrée Capture 1, position capturée en cas de front montant Ce paramètre contient la position capturée lors de l'apparition du front montant. Après la "prise d'origine immédiate" ou après une "prise d'origine", la position détectée est recalculée. Disponible avec version \geq V01.04 du micrologiciel.	usr_p - - -	INT32 R/- - -	CANopen 60BA:0 _h Modbus 2634
_Cap1CntRise	Entrée Capture 1 compteur d'événements pour fronts montants Compte les événements de capture pour les fronts montants. Le compteur d'événements est réinitialisé au moment de l'activation de l'entrée Capture 1. Disponible avec version \geq V01.04 du micrologiciel.	- - -	UINT16 R/- - -	CANopen 300A:2B _h Modbus 2646

Nom du paramètre	Description	Unité Valeur minimale Réglage d'usine Valeur maximale	Type de données R/W Persistant Expert	Adresse de paramètre via bus de terrain
_Cap1PosFallEdge	Entrée Capture 1, position capturée en cas de front descendant Ce paramètre contient la position capturée lors de l'apparition du front descendant. Après la "prise d'origine immédiate" ou après une "prise d'origine", la position détectée est recalculée. Disponible avec version \geq V01.04 du micrologiciel.	usr_p - - -	INT32 R/- - -	CANopen 60BB:0 _h Modbus 2636
_Cap1CntFall	Entrée Capture 1 compteur d'événements pour fronts descendants Compte les événements de capture pour les fronts descendants. Le compteur d'événements est réinitialisé au moment de l'activation de l'entrée Capture 1. Disponible avec version \geq V01.04 du micrologiciel.	- - - -	UINT16 R/- - -	CANopen 300A:2C _h Modbus 2648
_Cap2PosRisEdge	Entrée Capture 2, position capturée en cas de front montant Ce paramètre contient la position capturée lors de l'apparition du front montant. Après la "prise d'origine immédiate" ou après une "prise d'origine", la position détectée est recalculée. Disponible avec version \geq V01.04 du micrologiciel.	usr_p - - -	INT32 R/- - -	CANopen 60BC:0 _h Modbus 2638
_Cap2CntRise	Entrée Capture 2 compteur d'événements pour fronts montants Compte les événements de capture pour les fronts montants. Le compteur d'événements est réinitialisé au moment de l'activation de l'entrée Capture 2. Disponible avec version \geq V01.04 du micrologiciel.	- - - -	UINT16 R/- - -	CANopen 300A:2D _h Modbus 2650
_Cap2PosFallEdge	Entrée Capture 2, position capturée en cas de front descendant Ce paramètre contient la position capturée lors de l'apparition du front descendant. Après la "prise d'origine immédiate" ou après une "prise d'origine", la position détectée est recalculée. Disponible avec version \geq V01.04 du micrologiciel.	usr_p - - -	INT32 R/- - -	CANopen 60BD:0 _h Modbus 2640
_Cap2CntFall	Entrée Capture 2 compteur d'événements pour fronts descendants Compte les événements de capture pour les fronts descendants. Le compteur d'événements est réinitialisé au moment de l'activation de l'entrée Capture 2. Disponible avec version \geq V01.04 du micrologiciel.	- - - -	UINT16 R/- - -	CANopen 300A:2E _h Modbus 2652

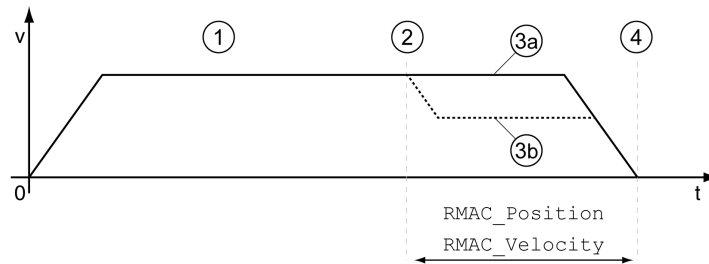
Nom du paramètre	Description	Unité Valeur minimale Réglage d'usine Valeur maximale	Type de données R/W Persistant Expert	Adresse de paramètre via bus de terrain
_CapEventCounters	<p>Entrées Capture 1 et 2, récapitulatif des compteurs d'événements</p> <p>Ce paramètre contient les événements de capture comptés.</p> <p>Bits 0 ... 3 : _Cap1CntRise (les 4 bits les plus faibles)</p> <p>Bits 4 ... 7 : _Cap1CntRise (les 4 bits les plus faibles)</p> <p>Bits 8 ... 11 : _Cap2CntRise (les 4 bits les plus faibles)</p> <p>Bits 12 ... 15 : _Cap2CntRise (les 4 bits les plus faibles)</p> <p>Disponible avec version \geqV01.04 du micrologiciel.</p>	- - - -	UINT16 R/- - -	CANopen 300A:2F _h Modbus 2654

Déplacement relatif après Capture (RMAC)

Description

Un déplacement relatif est démarré à partir d'un déplacement en cours avec un déplacement relatif après Capture (RMAC) via une entrée de signal.

La position cible et la vitesse sont paramétrables.



- 1 Déplacement avec mode opératoire réglé (Profile Velocity par ex.)
- 2 Démarrage du déplacement relatif après Capture avec la fonction d'entrée de signaux Start Signal Of RMAC
- 3a Le déplacement relatif après Capture est effectuée à une vitesse inchangée
- 3b Le déplacement relatif après Capture est effectuée à la vitesse paramétrée
- 4 Position cible atteinte

Possibilité d'utilisation

Un déplacement relatif après Capture (RMAC) peut être démarré dans les modes opératoires suivants :

- Jog
- Profile Torque
- Profile Velocity
- Profile Position

Fonctions d'entrée de signaux

En mode de contrôle local, les fonctions d'entrée de signaux sont nécessaires afin de pouvoir démarrer le déplacement relatif :

Fonction d'entrée de signaux	Signification	Activation
Activate RMAC	Activation du déplacement relatif après Capture	Niveau 1
Start Signal Of RMAC	Signal-départ pour le déplacement relatif	Réglable à l'aide du paramètre RMAC_Edge
Activate Operating Mode	Une fois le déplacement relatif terminé, le mode opératoire est réactivé.	Front montant

En mode de contrôle bus de terrain, la fonction d'entrée de signaux "Start Signal Of RMAC" est nécessaire afin de pouvoir démarrer le déplacement relatif.

Les fonctions d'entrées de signaux doivent être paramétrées, voir chapitre Entrées et sorties logiques (*voir page 223*).

Indication de l'état

L'état peut être indiqué à l'aide d'une sortie de signal ou via le bus de terrain.

Pour pouvoir indiquer l'état à l'aide d'une sortie de signal, la fonction de sortie de signal "RMAC Active Or Finished" doit être paramétrée, voir chapitre Entrées et sorties logiques (*voir page 223*).

Afin de pouvoir indiquer l'état via le bus de terrain, les bits d'état des paramètres d'état doivent être activés, voir chapitre Bits réglables des paramètres d'état (*voir page 388*).

De plus, les paramètres `_RMAC_Status` et `_RMAC_DetailStatus` permettent d'indiquer l'état.

Nom du paramètre	Description	Unité Valeur minimale Réglage d'usine Valeur maximale	Type de données R/W Persistant Expert	Adresse de paramètre via bus de terrain
<code>_RMAC_Status</code>	État du déplacement relatif après Capture 0 / Not Active : non actif 1 / Active Or Finished : déplacement relatif après Capture actif ou terminé	- 0 - 1	UINT16 R/- - -	CANopen 3023:11 _h Modbus 8994
<code>_RMAC_DetailStatus</code>	État détaillé déplacement relatif après Capture (RMAC) 0 / Not Activated : non activé 1 / Waiting : attente d'un signal de capture 2 / Moving : déplacement relatif après Capture en cours 3 / Interrupted : déplacement relatif après Capture a été interrompu 4 / Finished : déplacement relatif après Capture s'est terminé Disponible avec version ≥V01.04 du micrologiciel.	- - - -	UINT16 R/- - -	CANopen 3023:12 _h Modbus 8996

Activer le déplacement relatif après Capture

Afin de pouvoir démarrer le déplacement relatif, le déplacement relatif après Capture (RMAC) doit être activé.

En mode de contrôle local, la fonction d'entrée de signaux "Activate RMAC" permet d'activer le déplacement relatif après Capture.

En mode de contrôle bus de terrain, le paramètre suivant permet d'activer le déplacement relatif après Capture (RMAC).

Nom du paramètre	Description	Unité Valeur minimale Réglage d'usine Valeur maximale	Type de données R/W Persistant Expert	Adresse de paramètre via bus de terrain
<code>RMAC_Activate</code>	Activation du déplacement relatif après Capture 0 / Off : inactif 1 / On : actif Les nouvelles valeurs sont prises en compte immédiatement.	- 0 0 1	UINT16 R/W - -	CANopen 3023:C _h Modbus 8984

De manière alternative, en mode de contrôle bus de terrain, la fonction d'entrée de signaux "Activate RMAC" permet d'activer le déplacement relatif après Capture (RMAC).

Valeurs cibles

Les paramètres suivants permettent de régler la position cible et la vitesse pour le déplacement relatif.

Nom du paramètre	Description	Unité Valeur minimale Réglage d'usine Valeur maximale	Type de données R/W Persistant Expert	Adresse de paramètre via bus de terrain
RMAC_Position	Position cible du déplacement relatif après Capture Les valeurs maximales / valeurs minimales dépendent de : - facteur de mise à l'échelle Les nouvelles valeurs seront prises en compte au prochain mouvement de moteur.	usr_p - 0 -	INT32 R/W per. -	CANopen 3023:D _h Modbus 8986
RMAC_Velocity	Vitesse du déplacement relatif après Capture Valeur 0 : utiliser la vitesse instantanée du moteur Valeur >0 : la valeur est la vitesse cible La valeur est limitée en interne au réglage dans RAMP_v_max. Les nouvelles valeurs seront prises en compte au prochain mouvement de moteur.	usr_v 0 0 2 147 483 647	UINT32 R/W per. -	CANopen 3023:E _h Modbus 8988

Front pour le signal-départ

Le paramètre suivant permet de régler le front au niveau duquel le déplacement relatif est censé être réalisé.

Nom du paramètre	Description	Unité Valeur minimale Réglage d'usine Valeur maximale	Type de données R/W Persistant Expert	Adresse de paramètre via bus de terrain
RMAC_Edge	Front du signal de capture pour le déplacement relatif après Capture 0 / Falling edge : front descendant 1 / Rising edge : front montant	- 0 0 1	UINT16 R/W per. -	CANopen 3023:10 _h Modbus 8992

Réaction en cas de dépassement de la position cible

En fonction de la vitesse, de la position cible et de la rampe de décélération configurées, le moteur peut dépasser la position cible.

Le paramètre suivant permet de régler la réaction en cas de dépassement de la position cible.

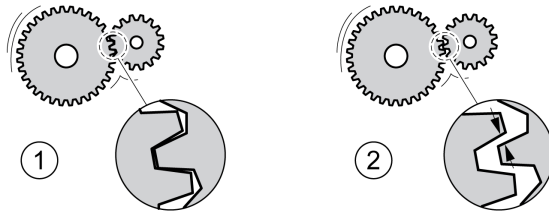
Nom du paramètre	Description	Unité Valeur minimale Réglage d'usine Valeur maximale	Type de données R/W Persistant Expert	Adresse de paramètre via bus de terrain
RMAC_Response	Réaction en cas de dépassement de la position cible 0 / Error Class 1 : Classe d'erreur 1 1 / No Movement To Target Position : pas de déplacement en position cible 2 / Movement To Target Position : déplacement en position cible Les nouvelles valeurs sont prises en compte immédiatement.	- 0 0 2	UINT16 R/W per. -	CANopen 3023:F _h Modbus 8990

Compensation de jeu

Désignation

Le réglage d'une compensation du jeu permet de compenser un jeu mécanique.

Exemple d'un jeu mécanique



- 1 Exemple avec un faible jeu mécanique
- 2 Exemple avec faible jeu mécanique important

En cas de compensation du jeu activée, le variateur compense automatiquement le jeu mécanique lors de chaque déplacement.

Possibilité d'utilisation

Une compensation de jeu est possible dans les modes opératoires suivants :

- Jog
- Profile Position
- Interpolated Position
- Homing
- Motion Sequence (Move Absolute, Move Additive, Move Relative et Reference Movement)

Paramétrage

Pour une compensation du jeu, il faut régler l'ampleur du jeu mécanique.

Le paramètre `BLSH_Position` permet de régler l'ampleur du jeu mécanique en unités-utilisateur.

Nom du paramètre	Description	Unité Valeur minimale Réglage d'usine Valeur maximale	Type de données R/W Persistant Expert	Adresse de paramètre via bus de terrain
<code>BLSH_Position</code>	Valeur de position pour compensation du jeu Une modification de ce réglage n'est possible que lorsque l'étage de puissance est désactivé. Les nouvelles valeurs seront prises en compte après la prochaine activation de l'étage de puissance.	usr_p 0 2 147 483 647	INT32 R/W per. -	CANopen 3006:42 _h Modbus 1668

De plus, il est possible de régler un temps de traitement. Ce dernier permet de définir la période pendant laquelle le jeu mécanique est censé être compensé.

Le paramètre `BLSH_Time` permet de régler le temps de traitement en ms.

Nom du paramètre	Description	Unité Valeur minimale Réglage d'usine Valeur maximale	Type de données R/W Persistant Expert	Adresse de paramètre via bus de terrain
<code>BLSH_Time</code>	Temps de traitement pour compensation du jeu Valeur 0 : compensation immédiate du jeu Valeur >0 : temps de traitement pour compensation du jeu Une modification de ce réglage n'est possible que lorsque l'étage de puissance est désactivé. Les nouvelles valeurs seront prises en compte après la prochaine activation de l'étage de puissance.	ms 0 16 383	UINT16 R/W per. -	CANopen 3006:44 _h Modbus 1672

Activer la compensation du jeu

Afin de pouvoir activer une compensation du jeu, il faut commencer par effectuer un déplacement dans le sens positif ou négatif. Le paramètre `BLSH_Mode` permet d'activer la compensation du jeu.

- Exécutez un déplacement dans le sens positif ou négatif. Le déplacement doit être effectué jusqu'à ce que la mécanique reliée au moteur se soit déplacée.
- Si le déplacement a été effectué en direction positive (valeurs cibles positives), activez alors la compensation du jeu avec la valeur "OnAfterPositiveMovement".
- Si le déplacement a été effectué en direction négative (valeurs cibles négatives), activez alors la compensation du jeu avec la valeur "OnAfterNegativeMovement".

Nom du paramètre	Description	Unité Valeur minimale Réglage d'usine Valeur maximale	Type de données R/W Persistant Expert	Adresse de paramètre via bus de terrain
BLSH_Mode	Type d'utilisation pour compensation du jeu 0 / Off : la compensation de jeu est désactivée 1 / OnAfterPositiveMovement : la compensation de jeu est activée, le dernier déplacement s'est effectuée dans la direction positive 2 / OnAfterNegativeMovement : la compensation de jeu est activée, le dernier déplacement s'est effectuée dans la direction négative Les nouvelles valeurs sont prises en compte immédiatement.	- 0 0 2	UINT16 R/W per. -	CANopen 3006:41 _h Modbus 1666

Sous-chapitre 8.2

Fonctions de surveillance du déplacement

Contenu de ce sous-chapitre

Ce sous-chapitre contient les sujets suivants :

Sujet	Page
Fin de course	362
Commutateur de référence	363
Fins de course logicielles	364
Déviation de position résultant de la charge (erreur de poursuite)	366
Déviation de vitesse résultant de la charge	369
Moteur à l'arrêt et direction du déplacement	371
Fenêtre de couple	372
Velocity Window	373
Fenêtre Arrêt	374
Position Register	376
Fenêtre de déviation de position	381
Fenêtre de déviation de la vitesse	383
Seuil de vitesse	385
Valeur de seuil de courant	386
Bits réglables des paramètres d'état	388

Fin de course

L'utilisation de fins de course peut offrir une certaine protection contre les dangers (par ex. choc sur la butée mécanique suite à des valeurs de consigne erronées).

AVERTISSEMENT

PERTE DE COMMANDE

- Installer des fins de course si votre analyse du risque démontre que des fins de course sont requises dans votre application.
- S'assurer que les fins de course sont correctement raccordées.
- S'assurer que les fins de course sont montées avant la butée mécanique à une distance garantissant une distance de freinage suffisante.
- Veiller au paramétrage et au fonctionnement corrects des fins de course.

Le non-respect de ces instructions peut provoquer la mort, des blessures graves ou des dommages matériels.

Fin de course

L'utilisation de fin de course permet de surveiller un déplacement. À cet effet, on peut mettre en œuvre une fin de course positive ou une fin de course négative.

Si la fin de course positive ou négative se déclenche, le déplacement s'interrompt. Un message d'erreur s'affiche et l'état de fonctionnement passe en **7 Quick Stop Active**.

Un "Fault Reset" permet de réinitialiser le message d'erreur. L'état de fonctionnement repasse alors en **6 Operation Enabled**.

Le déplacement peut se poursuivre, mais seulement dans le sens opposé de celui du fin de course responsable du déclenchement. Par exemple, si c'est le commutateur de fin de course positive qui est à l'origine du déclenchement, la poursuite du déplacement n'est possible que dans le sens négatif. Si le déplacement se poursuit dans le sens positif, un message d'erreur s'affiche à nouveau et l'état de fonctionnement passe à nouveau en **7 Quick Stop Active**.

Les paramètres `IOsigLIMP` et `IOsigLIMN` permettent de régler le type de fin de course.

Nom du paramètre	Description	Unité Valeur minimale Réglage d'usine Valeur maximale	Type de données R/W Persistant Expert	Adresse de paramètre via bus de terrain
<code>IOsigLIMP</code>	Sélection du type du signal de la fin de course positive 0 / Inactive: inactif 1 / Normally Closed: contact à ouverture 2 / Normally Open: contact à fermeture Une modification de ce réglage n'est possible que lorsque l'étage de puissance est désactivé. Les nouvelles valeurs seront prises en compte après la prochaine activation de l'étage de puissance.	- 0 1 2	UINT16 R/W per. -	CANopen 3006:10 _h Modbus 1568
<code>IOsigLIMN</code>	Sélection du type du signal de la fin de course négative 0 / Inactive: inactif 1 / Normally Closed: contact à ouverture 2 / Normally Open: contact à fermeture Une modification de ce réglage n'est possible que lorsque l'étage de puissance est désactivé. Les nouvelles valeurs seront prises en compte après la prochaine activation de l'étage de puissance.	- 0 1 2	UINT16 R/W per. -	CANopen 3006:F _h Modbus 1566

Les fonctions d'entrée de signaux "Positive Limit Switch (LIMP)" et "Negative Limit Switch (LIMN)" doivent être paramétrées, voir chapitre Entrées et sorties logiques ([voir page 223](#)).

Commutateur de référence

Désignation

Le commutateur de référence est uniquement actif dans les modes opératoires Homing et Motion Sequence (Reference Movement).

Le paramètre `IOsigREF` permet de régler le type de commutateur de référence.

Nom du paramètre	Description	Unité Valeur minimale Réglage d'usine Valeur maximale	Type de données R/W Persistant Expert	Adresse de paramètre via bus de terrain
IOsigREF	<p>Sélection du type du signal du commutateur de référence</p> <p>1 / Normally Closed: contact à ouverture</p> <p>2 / Normally Open: contact à fermeture</p> <p>Le commutateur de référence n'est activé que pendant le traitement du course de référence.</p> <p>Une modification de ce réglage n'est possible que lorsque l'étage de puissance est désactivé.</p> <p>Les nouvelles valeurs seront prises en compte après la prochaine activation de l'étage de puissance.</p>	- 1 1 2	UINT16 R/W per. -	CANopen 3006:EH Modbus 1564

La fonction d'entrée de signaux "Reference Switch (REF)" doit être paramétrée, voir chapitre Entrées et sorties logiques (*voir page 223*).

Fins de course logicielles

Description

Un déplacement peut être surveillé à l'aide de fins de course logicielles. Pour la surveillance, il est possible de régler une limite de position positive et une limite de position négative.

Lorsque la limite de position positive ou négative est atteinte, le déplacement s'arrête. Un message d'erreur s'affiche et l'état de fonctionnement passe en **7 Quick Stop Active**.

Un "Fault Reset" permet de réinitialiser le message d'erreur. L'état de fonctionnement repasse alors en **6 Operation Enabled**.

Le déplacement peut se poursuivre, mais seulement dans le sens opposé à celui dans lequel la limite de position a été atteinte. Si, par exemple, la limite de position positive a été atteinte, un autre déplacement est uniquement possible dans la direction négative. Si le déplacement se poursuit dans le sens positif, un message d'erreur s'affiche à nouveau et l'état de fonctionnement passe à nouveau en **7 Quick Stop Active**.

Condition requise

La surveillance des fins de course logicielles n'agit qu'en cas de zéro valable, voir chapitre Taille de la plage de déplacement (*voir page 205*).

Comportement en cas de modes opératoires avec positions cibles

Dans des modes opératoires avec positions cibles, avant le démarrage du déplacement, la position cible est comparée avec les limites de position. Le déplacement commence normalement même si la position cible est supérieure à la limite de position positive ou inférieure à la limite de position négative. Mais le déplacement s'arrête avant que la limite de position ne soit dépassée.

Dans les modes opératoires suivants, la position cible est vérifiée avant le démarrage du déplacement :

- Jog (déplacement par étapes)
- Profile Position
- Motion Sequence (Move Absolute, Move Additive et Move Relative)

Comportement en cas de modes opératoires sans positions cibles

En cas de modes opératoires sans positions cibles, un Quick Stop est déclenché en limite de position.

Dans les modes opératoires suivants, un Quick Stop est déclenché au niveau de la limite de position :

- Jog (déplacement en continu)
- Profile Torque
- Profile Velocity
- Motion Sequence (Move Velocity)

La version $\geq V01.04$ du micrologiciel permet de régler le comportement une fois qu'une limite de position est atteinte à l'aide du paramètre `MON_SWLimMode`.

Nom du paramètre	Description	Unité Valeur minimale Réglage d'usine Valeur maximale	Type de données R/W Persistant Expert	Adresse de paramètre via bus de terrain
MON_SWLimMode	Comportement dès qu'une limite de position est atteinte 0 / Standstill Behind Position Limit : Quick Stop déclenché au niveau de la limite de position et arrêt réalisé après la limite de position 1 / Standstill At Position Limit : Quick Stop déclenché avant la limite de position et arrêt réalisé au niveau de la limite de position Les nouvelles valeurs sont prises en compte immédiatement. Disponible avec version $\geq V01.04$ du micrologiciel.	- 0 0 1	UINT16 R/W per. -	CANopen 3006:47 _h Modbus 1678

Afin qu'un arrêt soit possible au niveau de la limite de position dans des modes opératoires sans positions cibles, le paramètre `LIM_QStopReact` doit être réglé sur "Deceleration ramp (Quick Stop)", voir chapitre Arrêt du déplacement avec Quick Stop (*voir page 342*). Si le paramètre `LIM_QStopReact` est réglé sur "Torque ramp (Quick Stop)", en raison de différentes charges en amont ou en aval de la limite de position, le déplacement peut s'arrêter.

Activation

Les fins de course logicielles s'activent à l'aide du paramètre `MON_SW_Limits`.

Nom du paramètre	Description	Unité Valeur minimale Réglage d'usine Valeur maximale	Type de données R/W Persistant Expert	Adresse de paramètre via bus de terrain
<code>MON_SW_Limits</code>	<p>Activation des fins de course logicielles</p> <p>0 / None : désactivé</p> <p>1 / SWLIMP: activation des fins de course logicielles dans la direction positive</p> <p>2 / SWLIMN: Activation des fins de course logicielles dans la direction négative</p> <p>3 / SWLIMP+SWLIMN: Activation des fins de course logicielles dans les deux directions</p> <p>Les fins de course logicielles ne peuvent être activées qu'en cas de zéro valide.</p> <p>Les nouvelles valeurs sont prises en compte immédiatement.</p>	- 0 0 3	UINT16 R/W per. -	CANopen 3006:3 _h Modbus 1542

Réglage des limites de position

Les fins de course logicielles se règlent à l'aide des paramètres `MON_swLimP` et `MON_swLimN`.

Nom du paramètre	Description	Unité Valeur minimale Réglage d'usine Valeur maximale	Type de données R/W Persistant Expert	Adresse de paramètre via bus de terrain
<code>MON_swLimP</code>	<p>Limite de positionnement positive pour fin de course logicielle</p> <p>En cas de réglage d'une valeur utilisateur en dehors de la plage admissible, les limites des fins de course sont automatiquement réglées en interne à la valeur utilisateur maximale.</p> <p>Une modification de ce réglage n'est possible que lorsque l'étage de puissance est désactivé.</p> <p>Les nouvelles valeurs seront prises en compte après la prochaine activation de l'étage de puissance.</p>	usr_p - 2 147 483 647 -	INT32 R/W per. -	CANopen 607D:2 _h Modbus 1544
<code>MON_swLimN</code>	<p>Limite de positionnement négative pour fin de course logicielle</p> <p>Voir la description de 'MON_swLimP'.</p> <p>Une modification de ce réglage n'est possible que lorsque l'étage de puissance est désactivé.</p> <p>Les nouvelles valeurs seront prises en compte après la prochaine activation de l'étage de puissance.</p>	usr_p - -2 147 483 648 -	INT32 R/W per. -	CANopen 607D:1 _h Modbus 1546

Déviatiion de position résultant de la charge (erreur de poursuite)

Description

La déviation de position dépendante de la charge correspond à la différence entre la consigne de position et la position instantanée causée par la charge.

La déviation de position résultant de la charge survenue et maximale en cours de service peut être indiquée par un paramètre.

Il est possible de paramétrer une déviation de position résultant de la charge maximale admissible. Il est également possible de paramétrer la classe d'erreur.

Possibilité d'utilisation

La surveillance de la déviation de position résultant de la charge est disponible dans les modes opératoires suivants :

- Jog
- Profile Position
- Homing
- Motion Sequence (Move Absolute, Move Additive, Move Relative et Reference Movement)

Indication de la déviation de position

Les paramètres suivants permettent d'indiquer la déviation de position résultant de la charge en unités-utilisateur ou en tours.

Nom du paramètre	Description	Unité Valeur minimale Réglage d'usine Valeur maximale	Type de données R/W Persistant Expert	Adresse de paramètre via bus de terrain
_p_dif_load_usr	Déviatiion de position résultant de la charge entre la consigne de position et la position instantanée La déviation de position dépendante de la charge correspond à la différence entre la consigne de position et la position instantanée causée par la charge. Cette valeur sert à la surveillance de l'erreur de poursuite.	usr_p -2 147 483 648 - 2 147 483 647	INT32 R/- - -	CANopen 301E:16 _h Modbus 7724
_p_dif_load	Déviatiion de position résultant de la charge entre la consigne de position et la position instantanée La déviation de position dépendante de la charge correspond à la différence entre la consigne de position et la position instantanée causée par la charge. Cette valeur sert à la surveillance de l'erreur de poursuite. La valeur peut être entrée en unités-utilisateur à l'aide du paramètre _p_dif_load_usr. Par incréments de 0,0001 tour.	Tour -214 748,3648 - 214 748,3647	INT32 R/- - -	CANopen 301E:1C _h Modbus 7736

Les paramètres suivants permettent d'indiquer la valeur maximale de la déviation de position résultant de la charge en unités-utilisateur ou en tours.

Nom du paramètre	Description	Unité Valeur minimale Réglage d'usine Valeur maximale	Type de données R/W Persistant Expert	Adresse de paramètre via bus de terrain
_p_dif_load_peak_usr	Valeur maximale de la déviation de position résultant de la charge Ce paramètre contient la déviation maximale de position résultant de la charge survenue jusqu'à présent. Un accès en écriture réinitialise la valeur. Les nouvelles valeurs sont prises en compte immédiatement.	usr_p 0 - 2 147 483 647	INT32 R/W - -	CANopen 301E:15 _h Modbus 7722
_p_dif_load_peak	Valeur maximale de la déviation de position résultant de la charge Ce paramètre contient la déviation maximale de position résultant de la charge survenue jusqu'à présent. Un accès en écriture réinitialise la valeur. La valeur peut être entrée en unités-utilisateur à l'aide du paramètre _p_dif_load_peak_usr. Par incréments de 0,0001 tour. Les nouvelles valeurs sont prises en compte immédiatement.	Tour 0,0000 - 429 496,7295	UINT32 R/W - -	CANopen 301E:1B _h Modbus 7734

Réglage de la déviation de position

Le paramètre suivant permet de régler la déviation de position maximale résultant de la charge pour laquelle une erreur de la classe d'erreur 0 est indiquée.

Nom du paramètre	Description	Unité Valeur minimale Réglage d'usine Valeur maximale	Type de données R/W Persistant Expert	Adresse de paramètre via bus de terrain
MON_p_dif_warn	Déviation de position maximale résultant de la charge (classe d'erreur 0) 100,0 % correspond à la déviation de position maximale (erreur de poursuite) réglé à l'aide du paramètre MON_p_dif_load. Les nouvelles valeurs sont prises en compte immédiatement.	% 0 75 100	UINT16 R/W per. -	CANopen 3006:29 _h Modbus 1618

Les paramètres suivants permettent de régler la déviation de position maximale résultant de la charge pour laquelle le déplacement est interrompu avec une erreur de la classe d'erreur 1, 2 ou 3.

Nom du paramètre	Description	Unité Valeur minimale Réglage d'usine Valeur maximale	Type de données R/W Persistant Expert	Adresse de paramètre via bus de terrain
MON_p_dif_load_usr	Déviation de position maximale résultant de la charge La déviation de position dépendante de la charge correspond à la différence entre la consigne de position et la position instantanée causée par la charge. La valeur minimale, le réglage d'usine et la valeur maximale dépendent du facteur de mise à l'échelle. Les nouvelles valeurs sont prises en compte immédiatement.	usr_p 1 16 384 2 147 483 647	UINT32 R/W per. -	CANopen 3006:3E _h Modbus 1660
MON_p_dif_load	Déviation de position maximale résultant de la charge La déviation de position dépendante de la charge correspond à la différence entre la consigne de position et la position instantanée causée par la charge. La valeur peut être entrée en unités-utilisateur à l'aide du paramètre MON_p_dif_load_usr. Par incréments de 0,0001 tour. Les nouvelles valeurs sont prises en compte immédiatement.	Tour 0,0001 1,0000 200,0000	UINT32 R/W per. -	CANopen 6065:0 _h Modbus 1606

Réglage de la classe d'erreur

Le paramètre suivant permet de régler la classe d'erreur pour une trop grande déviation de position résultant de la charge.

Nom du paramètre	Description	Unité Valeur minimale Réglage d'usine Valeur maximale	Type de données R/W Persistant Expert	Adresse de paramètre via bus de terrain
ErrorResp_p_dif	Réaction à l'erreur déviation de position trop élevée résultant de la charge 1 / Error Class 1 : Classe d'erreur 1 2 / Error Class 2 : Classe d'erreur 2 3 / Error Class 3 : Classe d'erreur 3 Une modification de ce réglage n'est possible que lorsque l'étage de puissance est désactivé. Les nouvelles valeurs seront prises en compte après la prochaine activation de l'étage de puissance.	- 1 3 3	UINT16 R/W per. -	CANopen 3005:B _h Modbus 1302

Déviatiion de vitesse résultant de la charge

Description

La déviation de vitesse résultant de la charge correspond à la différence causée par la charge entre la consigne de vitesse et la vitesse instantanée.

Il est possible de paramétrer une déviation de vitesse maximale admissible résultant de la charge. Il est également possible de paramétrer la classe d'erreur.

Possibilité d'utilisation

La surveillance de la déviation de vitesse résultant de la charge est disponible dans les modes opératoires suivants :

- Profile Velocity

Indication de la déviation de vitesse

Les paramètres suivants permettent d'indiquer la déviation de vitesse résultant de la charge en unités-utilisateur.

Nom du paramètre	Description	Unité Valeur minimale Réglage d'usine Valeur maximale	Type de données R/W Persistant Expert	Adresse de paramètre via bus de terrain
_v_dif_usr	Déviatiion de vitesse actuelle résultant de la charge La déviation de vitesse dépendante de la charge correspond à la différence entre la vitesse de consigne et la vitesse instantanée. Disponible avec version \geq V01.08 du micrologiciel.	usr_v -2 147 483 648 - 2 147 483 647	INT32 R/- - -	CANopen 301E:2C _h Modbus 7768

Réglage de la déviation de vitesse

Les paramètres suivants permettent de régler la déviation de vitesse maximale résultant de la charge pour laquelle le déplacement est interrompu.

Nom du paramètre	Description	Unité Valeur minimale Réglage d'usine Valeur maximale	Type de données R/W Persistant Expert	Adresse de paramètre via bus de terrain
MON_VelDiff	Déviatiion de vitesse maximale résultant de la charge Valeur 0 : surveillance désactivée. Valeur >0 : valeur maximale Les nouvelles valeurs sont prises en compte immédiatement. Disponible avec version \geq V01.08 du micrologiciel.	usr_v 0 0 2 147 483 647	UINT32 R/W per. -	CANopen 3006:4B _h Modbus 1686
MON_VelDiff_Time	Fenêtre de temps pour déviation de vitesse maximale résultant de la charge Valeur 0 : surveillance désactivée. Valeur >0 : fenêtre de temps pour la valeur maximale Les nouvelles valeurs sont prises en compte immédiatement. Disponible avec version \geq V01.08 du micrologiciel.	ms 0 10 -	UINT16 R/W per. -	CANopen 3006:4C _h Modbus 1688

Réglage de la classe d'erreur

Le paramètre suivant permet de régler la classe d'erreur pour une trop grande déviation de vitesse résultant de la charge.

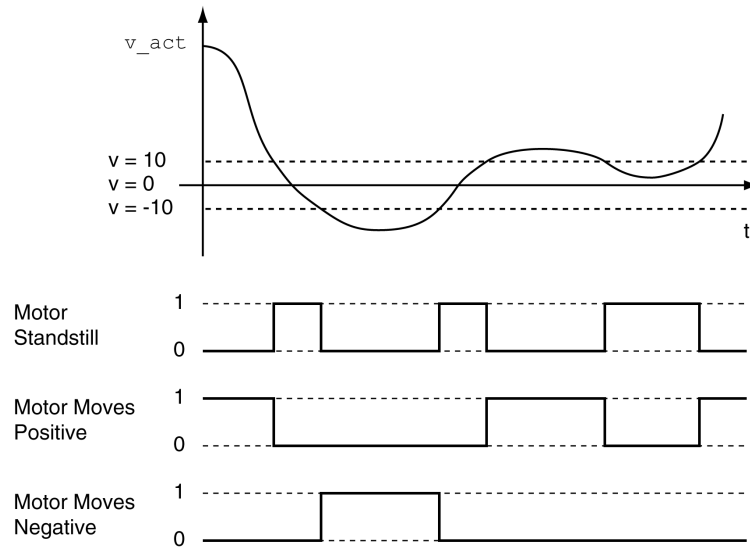
Nom du paramètre	Description	Unité Valeur minimale Réglage d'usine Valeur maximale	Type de données R/W Persistant Expert	Adresse de paramètre via bus de terrain
ErrorResp_v_dif	<p>Réaction à l'erreur déviation de vitesse trop élevée résultant de la charge</p> <p>1 / Error Class 1 : Classe d'erreur 1</p> <p>2 / Error Class 2 : Classe d'erreur 2</p> <p>3 / Error Class 3 : Classe d'erreur 3</p> <p>Une modification de ce réglage n'est possible que lorsque l'étage de puissance est désactivé.</p> <p>Les nouvelles valeurs seront prises en compte après la prochaine activation de l'étage de puissance.</p> <p>Disponible avec version \geqV01.08 du micrologiciel.</p>	- 1 3 3	UINT16 R/W per. -	CANopen 3005:3C _h Modbus 1400

Moteur à l'arrêt et direction du déplacement

Description

L'état d'un déplacement peut être surveillé et indiqué. Il est ainsi possible d'indiquer si le moteur se trouve à l'arrêt ou si le moteur se déplace dans une direction définie.

Une vitesse inférieure à 10 min⁻¹ est interprétée comme un arrêt.



L'état peut être indiqué par les sorties de signal. Afin de pouvoir indiquer l'état, il faut paramétrer la fonction de sortie de signaux "Motor Standstill", "Motor Moves Positive" ou "Motor Moves Negative", voir chapitre Entrées et sorties logiques ([voir page 223](#)).

Fenêtre de couple

Description

La fenêtre de couple permet de surveiller si le moteur a atteint le couple cible.

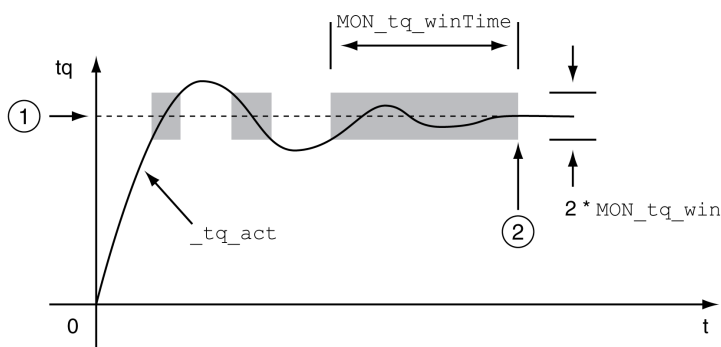
Si la déviation entre le couple cible et le couple instantané reste dans la fenêtre de couple pendant la période `MON_tq_winTime`, le couple cible est considéré comme atteint.

Possibilité d'utilisation

La fenêtre de couple est disponible dans les modes opératoires suivants :

- Profile Torque

Réglages



- 1 Couple cible
- 2 Couple cible atteint (pendant la période `MON_tq_winTime`, le couple instantané était à l'intérieur de la déviation admissible `MON_tq_win`).

Les paramètres `MON_tq_win` et `MON_tq_winTime` définissent la taille de la fenêtre.

Nom du paramètre	Description	Unité Valeur minimale Réglage d'usine Valeur maximale	Type de données R/W Persistant Expert	Adresse de paramètre via bus de terrain
<code>MON_tq_win</code>	Fenêtre de couple, déviation admissible La fenêtre de couple peut être activée uniquement en mode opératoire Profile Torque. Par incréments de 0,1 %. Les nouvelles valeurs sont prises en compte immédiatement.	% 0,0 3,0 3 000,0	UINT16 R/W per. -	CANopen 3006:2D _h Modbus 1626
<code>MON_tq_winTime</code>	Fenêtre de couple, temps Valeur 0 : Surveillance de la fenêtre de couple inactive Un changement de la valeur entraîne le démarrage de la surveillance de couple. La fenêtre de couple est uniquement utilisé en mode opératoire Profile Torque. Les nouvelles valeurs sont prises en compte immédiatement.	ms 0 0 16 383	UINT16 R/W per. -	CANopen 3006:2E _h Modbus 1628

Velocity Window

Description

La fenêtre de vitesse permet de surveiller si le moteur a atteint la vitesse cible.

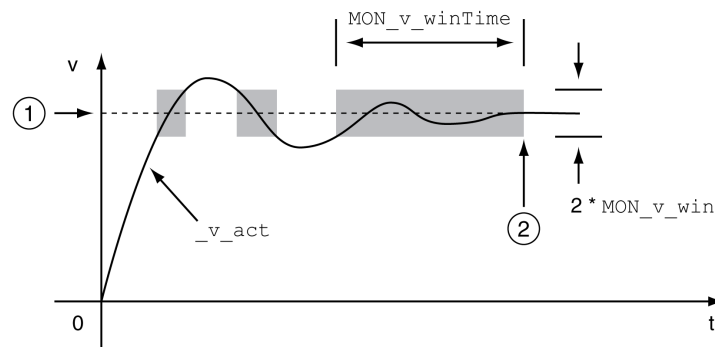
Si la déviation entre la vitesse cible et la vitesse instantanée pour la période `MON_v_winTime` reste dans la fenêtre de vitesse, la vitesse cible est considérée comme atteinte.

Possibilité d'utilisation

La fenêtre de vitesse est disponible dans les modes opératoires suivants :

- Profile Velocity

Réglages



- 1 Vitesse cible
- 2 Vitesse cible atteinte (pendant la période `MON_v_winTime`, la vitesse cible était à l'intérieur de la déviation admissible `MON_v_win`).

Les paramètres `MON_v_win` et `MON_v_winTime` définissent la taille de la fenêtre.

Nom du paramètre	Description	Unité Valeur minimale Réglage d'usine Valeur maximale	Type de données R/W Persistant Expert	Adresse de paramètre via bus de terrain
<code>MON_v_win</code>	Fenêtre de vitesse, déviation admissible Les nouvelles valeurs sont prises en compte immédiatement. * Type de données pour CANopen : UINT16	<code>usr_v</code> 1 10 2 147 483 647	UINT32* R/W per. -	CANopen 606D:0 _h Modbus 1576
<code>MON_v_winTime</code>	Fenêtre de vitesse, durée Valeur 0 : surveillance de la fenêtre de vitesse inactive Un changement de la valeur entraîne le démarrage de la surveillance de la vitesse. Les nouvelles valeurs sont prises en compte immédiatement.	ms 0 0 16 383	UINT16 R/W per. -	CANopen 606E:0 _h Modbus 1578

Fenêtre Arrêt

Description

La fenêtre Arrêt permet de contrôler si l'entraînement a atteint la consigne de position.

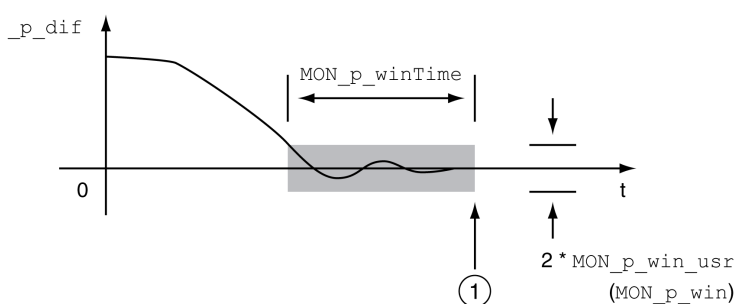
Si la déviation entre la position cible et la position instantanée pour la période `MON_p_winTime` reste dans la fenêtre Arrêt, la position cible est considérée comme atteinte.

Possibilité d'utilisation

La fenêtre Arrêt est disponible dans les modes opératoires suivants :

- Jog (déplacement par étapes)
- Profile Position
- Homing
- Motion Sequence (Move Absolute, Move Additive, Move Relative et Reference Movement)

Réglages



- 1 Position cible atteinte (pendant la période `MON_p_winTime`, la position instantanée était à l'intérieur de la déviation admissible `MON_p_win_usr`).

Les paramètres `MON_p_win_usr (MON_p_win)` et `MON_p_winTime` définissent la taille de la fenêtre.

Le paramètre `MON_p_winTout` permet de déterminer au bout de combien de temps une erreur sera signalée si la fenêtre Arrêt n'a pas été atteinte.

Nom du paramètre	Description	Unité Valeur minimale Réglage d'usine Valeur maximale	Type de données R/W Persistant Expert	Adresse de paramètre via bus de terrain
<code>MON_p_win_usr</code>	<p>Fenêtre Arrêt, déviation de régulation admissible</p> <p>La déviation de régulation pendant la durée de la fenêtre d'arrêt doit se trouver dans cette plage de valeurs pour qu'un arrêt de l'entraînement soit détecté.</p> <p>L'utilisation de la fenêtre Arrêt doit être activée à l'aide du paramètre <code>MON_p_winTime</code>.</p> <p>La valeur minimale, le réglage d'usine et la valeur maximale dépendent du facteur de mise à l'échelle.</p> <p>Les nouvelles valeurs sont prises en compte immédiatement.</p>	<p>usr_p</p> <p>0</p> <p>16</p> <p>2 147 483 647</p>	<p>INT32</p> <p>R/W</p> <p>per.</p> <p>-</p>	<p>CANopen</p> <p>3006:40_h</p> <p>Modbus 1664</p>

Nom du paramètre	Description	Unité Valeur minimale Réglage d'usine Valeur maximale	Type de données R/W Persistant Expert	Adresse de paramètre via bus de terrain
MON_p_win	<p>Fenêtre Arrêt, déviation de régulation admissible</p> <p>La déviation de régulation pendant la durée de la fenêtre d'arrêt doit se trouver dans cette plage de valeurs pour qu'un arrêt de l'entraînement soit détecté.</p> <p>L'utilisation de la fenêtre Arrêt doit être activée à l'aide du paramètre MON_p_winTime.</p> <p>La valeur peut être entrée en unités-utilisateur à l'aide du paramètre MON_p_win_usr.</p> <p>Par incréments de 0,0001 tour.</p> <p>Les nouvelles valeurs sont prises en compte immédiatement.</p> <p>* Type de données pour CANopen : UINT32</p>	<p>Tour</p> <p>0,0000</p> <p>0,0010</p> <p>3,2767</p>	<p>UINT16*</p> <p>R/W</p> <p>per.</p> <p>-</p>	<p>CANopen 6067:0_h</p> <p>Modbus 1608</p>
MON_p_winTime	<p>Fenêtre Arrêt, temps</p> <p>Valeur 0 : Surveillance de la fenêtre d'arrêt inactive</p> <p>Valeur >0 : temps, exprimé en ms, en l'espace duquel la déviation de régulation doit se trouver dans la fenêtre Arrêt</p> <p>Les nouvelles valeurs sont prises en compte immédiatement.</p>	<p>ms</p> <p>0</p> <p>0</p> <p>32 767</p>	<p>UINT16</p> <p>R/W</p> <p>per.</p> <p>-</p>	<p>CANopen 6068:0_h</p> <p>Modbus 1610</p>
MON_p_winTout	<p>Timeout pour la surveillance de la fenêtre Arrêt</p> <p>Valeur 0 : Surveillance timeout désactivée</p> <p>Valeur >0 : Durée du timeout en ms</p> <p>Les valeurs pour le traitement de la fenêtre Arrêt sont réglées dans les paramètres MON_p_win et MON_p_winTime.</p> <p>La surveillance du temps commence lorsque la position cible (consigne de position du régulateur de position) est atteinte ou à la fin du traitement du générateur de profil.</p> <p>Les nouvelles valeurs sont prises en compte immédiatement.</p>	<p>ms</p> <p>0</p> <p>0</p> <p>16 000</p>	<p>UINT16</p> <p>R/W</p> <p>per.</p> <p>-</p>	<p>CANopen 3006:26_h</p> <p>Modbus 1612</p>

Position Register

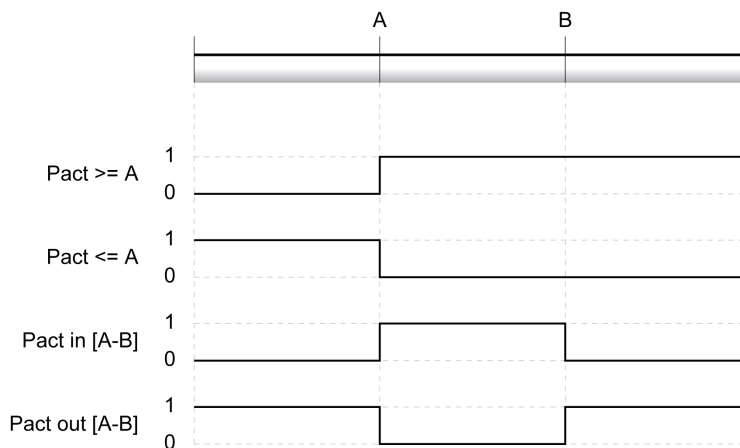
Description

Le registre de position permet de surveiller si le moteur se trouve à l'intérieur d'une plage de positionnement paramétrable.

La surveillance d'un déplacement peut s'effectuer selon 4 méthodes différentes :

- La position du moteur est supérieure ou égale à la valeur de comparaison A.
- La position du moteur est inférieure ou égale à la valeur de comparaison A.
- La position du moteur se situe à l'intérieur de la plage entre la valeur de comparaison A et la valeur de comparaison B.
- La position du moteur se situe à l'extérieur de la plage entre la valeur de comparaison A et la valeur de comparaison B.

Des canaux paramétrables séparés sont disponibles pour la surveillance.



Nombre de canaux

4 canaux sont mis à disposition.

Messages d'état

L'état du registre de position est affiché à l'aide du paramètre `_PosRegStatus`.

Nom du paramètre	Description	Unité Valeur minimale Réglage d'usine Valeur maximale	Type de données R/W Persistant Expert	Adresse de paramètre via bus de terrain
<code>_PosRegStatus</code>	<p>États des canaux du registre de position</p> <p>État de signal: 0 : critère de comparaison non rempli 1 : critère de comparaison rempli</p> <p>Affectation des bits : Bit 0 : canal 1 du registre de position Bit 1 : canal 2 du registre de position Bit 2 : canal 3 du registre de position Bit 3 : canal 4 du registre de position</p>	- - -	UINT16 R/- - -	CANopen 300B:1h Modbus 2818

L'état peut également être indiqué par les sorties de signal. Pour pouvoir indiquer l'état via les sorties de signaux, les fonctions de sortie de signaux "Position Register Channel 1", "Position Register Channel 2", "Position Register Channel 3" et "Position Register Channel 4" doivent être paramétrées, voir chapitre Entrées et sorties logiques ([voir page 223](#)).

Démarrage du registre de position

Les paramètres suivants permettent de démarrer les canaux de registre de position.

Nom du paramètre	Description	Unité Valeur minimale Réglage d'usine Valeur maximale	Type de données R/W Persistant Expert	Adresse de paramètre via bus de terrain
PosReg1Start	<p>Marche/arrêt, canal 1 du registre de position</p> <p>0 / Off (keep last state) : le canal 1 du registre de position est inactif et le bit d'état maintient le dernier état</p> <p>1 / On : le canal 1 du registre de position est actif</p> <p>2 / Off (set state 0) : le canal 1 du registre de position est inactif et le bit d'état est réglé sur 0</p> <p>3 / Off (set state 1) : le canal 1 du registre de position est inactif et le bit d'état est réglé sur 1</p> <p>Les nouvelles valeurs sont prises en compte immédiatement.</p>	- 0 0 3	UINT16 R/W - -	CANopen 300B:2 _h Modbus 2820
PosReg2Start	<p>Marche/arrêt, canal 2 du registre de position</p> <p>0 / Off (keep last state) : le canal 2 du registre de position est inactif et le bit d'état maintient le dernier état</p> <p>1 / On : le canal 2 du registre de position est actif</p> <p>2 / Off (set state 0) : le canal 2 du registre de position est inactif et le bit d'état est réglé sur 0</p> <p>3 / Off (set state 1) : le canal 2 du registre de position est inactif et le bit d'état est réglé sur 1</p> <p>Les nouvelles valeurs sont prises en compte immédiatement.</p>	- 0 0 3	UINT16 R/W - -	CANopen 300B:3 _h Modbus 2822
PosReg3Start	<p>Marche/arrêt, canal 3 du registre de position</p> <p>0 / Off (keep last state) : le canal 3 du registre de position est inactif et le bit d'état maintient le dernier état</p> <p>1 / On : le canal 3 du registre de position est actif</p> <p>2 / Off (set state 0) : le canal 3 du registre de position est inactif et le bit d'état est réglé sur 0</p> <p>3 / Off (set state 1) : le canal 3 du registre de position est inactif et le bit d'état est réglé sur 1</p> <p>Les nouvelles valeurs sont prises en compte immédiatement.</p>	- 0 0 3	UINT16 R/W - -	CANopen 300B:C _h Modbus 2840
PosReg4Start	<p>Marche/arrêt, canal 4 du registre de position</p> <p>0 / Off (keep last state) : le canal 4 du registre de position est inactif et le bit d'état maintient le dernier état</p> <p>1 / On : le canal 4 du registre de position est actif</p> <p>2 / Off (set state 0) : le canal 4 du registre de position est inactif et le bit d'état est réglé sur 0</p> <p>3 / Off (set state 1) : le canal 4 du registre de position est inactif et le bit d'état est réglé sur 1</p> <p>Les nouvelles valeurs sont prises en compte immédiatement.</p>	- 0 0 3	UINT16 R/W - -	CANopen 300B:D _h Modbus 2842

Nom du paramètre	Description	Unité Valeur minimale Réglage d'usine Valeur maximale	Type de données R/W Persistant Expert	Adresse de paramètre via bus de terrain
PosRegGroupStart	<p>Marche/Arrêt des canaux du registre de position</p> <p>0 / No Channel : aucun canal activé</p> <p>1 / Channel 1 : canal 1 activé</p> <p>2 / Channel 2 : canal 2 activé</p> <p>3 / Channel 1 & 2 : canaux 1 et 2 activés</p> <p>4 / Channel 3 : canal 3 activé</p> <p>5 / Channel 1 & 3 : canaux 1 et 3 activés</p> <p>6 / Channel 2 & 3 : canaux 2 et 3 activés</p> <p>7 / Channel 1 & 2 & 3 : canaux 1, 2 et 3 activés</p> <p>8 / Channel 4 : canal 4 activé</p> <p>9 / Channel 1 & 4 : canaux 1 et 4 activés</p> <p>10 / Channel 2 & 4 : canaux 2 et 4 activés</p> <p>11 / Channel 1 & 2 & 4 : canaux 1, 2 et 4 activés</p> <p>12 / Channel 3 & 4 : canaux 3 et 4 activés</p> <p>13 / Channel 1 & 3 & 4 : canaux 1, 3 et 4 activés</p> <p>14 / Channel 2 & 3 & 4 : canaux 2, 3 et 4 activés</p> <p>15 / Channel 1 & 2 & 3 & 4 : canaux 1, 2, 3 et 4 activés</p> <p>Les nouvelles valeurs sont prises en compte immédiatement.</p>	- 0 0 15	UIN16 R/W per. -	CANopen 300B:16 _h Modbus 2860

Réglage du critère de comparaison

Les paramètres suivants permettent de régler le critère de comparaison.

Dans le cas des critères de comparaison "Pact in" et "Pact out", une distinction est faite entre "basic" (simple) et "extended" (élargi).

- Simple : le déplacement à réaliser reste à l'intérieur de la plage de déplacement.
- Étendu : le déplacement à réaliser peut aller au-delà de la plage de déplacement.

Nom du paramètre	Description	Unité Valeur minimale Réglage d'usine Valeur maximale	Type de données R/W Persistant Expert	Adresse de paramètre via bus de terrain
PosReg1Mode	<p>Sélection des critères de comparaison pour le canal 1 du registre de position</p> <p>0 / Pact greater equal A : La position instantanée est supérieure ou égale à la valeur de comparaison A pour le canal 1 du registre de position</p> <p>1 / Pact less equal A : La position instantanée est inférieure ou égale à la valeur de comparaison A pour le canal 1 du registre de position</p> <p>2 / Pact in [A-B] (basic) : La position instantanée se trouve dans la plage A-B, limites incluses (simple)</p> <p>3 / Pact out [A-B] (basic) : La position instantanée se trouve à l'extérieur de la plage A-B, limites non incluses (simple)</p> <p>4 / Pact in [A-B] (extended) : La position instantanée se trouve dans la plage A-B, limites incluses (élargie)</p> <p>5 / Pact out [A-B] (extended) : La position instantanée se trouve à l'extérieur de la plage A-B, limites non incluses (élargie)</p> <p>Les nouvelles valeurs sont prises en compte immédiatement.</p>	- 0 0 5	UIN16 R/W per. -	CANopen 300B:4 _h Modbus 2824

Nom du paramètre	Description	Unité Valeur minimale Réglage d'usine Valeur maximale	Type de données R/W Persistant Expert	Adresse de paramètre via bus de terrain
PosReg2Mode	<p>Sélection des critères de comparaison pour le canal 2 du registre de position</p> <p>0 / Pact greater equal A : La position instantanée est supérieure ou égale à la valeur de comparaison A pour le canal 2 du registre de position</p> <p>1 / Pact less equal A : La position instantanée est inférieure ou égale à la valeur de comparaison A pour le canal 2 du registre de position</p> <p>2 / Pact in [A-B] (basic) : La position instantanée se trouve dans la plage A-B, limites incluses (simple)</p> <p>3 / Pact out [A-B] (basic) : La position instantanée se trouve à l'extérieur de la plage A-B, limites non incluses (simple)</p> <p>4 / Pact in [A-B] (extended) : La position instantanée se trouve dans la plage A-B, limites incluses (élargie)</p> <p>5 / Pact out [A-B] (extended) : La position instantanée se trouve à l'extérieur de la plage A-B, limites non incluses (élargie)</p> <p>Les nouvelles valeurs sont prises en compte immédiatement.</p>	- 0 0 5	UINT16 R/W per. -	CANopen 300B:5 _h Modbus 2826
PosReg3Mode	<p>Sélection des critères de comparaison pour le canal 3 du registre de position</p> <p>0 / Pact greater equal A : La position instantanée est supérieure ou égale à la valeur de comparaison A pour le canal 3 du registre de position</p> <p>1 / Pact less equal A : La position instantanée est inférieure ou égale à la valeur de comparaison A pour le canal 3 du registre de position</p> <p>2 / Pact in [A-B] (basic) : La position instantanée se trouve dans la plage A-B, limites incluses (simple)</p> <p>3 / Pact out [A-B] (basic) : La position instantanée se trouve à l'extérieur de la plage A-B, limites non incluses (simple)</p> <p>4 / Pact in [A-B] (extended) : La position instantanée se trouve dans la plage A-B, limites incluses (élargie)</p> <p>5 / Pact out [A-B] (extended) : La position instantanée se trouve à l'extérieur de la plage A-B, limites non incluses (élargie)</p> <p>Les nouvelles valeurs sont prises en compte immédiatement.</p>	- 0 0 5	UINT16 R/W per. -	CANopen 300B:E _h Modbus 2844
PosReg4Mode	<p>Sélection des critères de comparaison pour le canal 4 du registre de position</p> <p>0 / Pact greater equal A : La position instantanée est supérieure ou égale à la valeur de comparaison A pour le canal 4 du registre de position</p> <p>1 / Pact less equal A : La position instantanée est inférieure ou égale à la valeur de comparaison A pour le canal 4 du registre de position</p> <p>2 / Pact in [A-B] (basic) : La position instantanée se trouve dans la plage A-B, limites incluses (simple)</p> <p>3 / Pact out [A-B] (basic) : La position instantanée se trouve à l'extérieur de la plage A-B, limites non incluses (simple)</p> <p>4 / Pact in [A-B] (extended) : La position instantanée se trouve dans la plage A-B, limites incluses (élargie)</p> <p>5 / Pact out [A-B] (extended) : La position instantanée se trouve à l'extérieur de la plage A-B, limites non incluses (élargie)</p> <p>Les nouvelles valeurs sont prises en compte immédiatement.</p>	- 0 0 5	UINT16 R/W per. -	CANopen 300B:F _h Modbus 2846

Réglage des valeurs de comparaison

Les paramètres suivants permettent de régler les valeurs de comparaison.

Nom du paramètre	Description	Unité Valeur minimale Réglage d'usine Valeur maximale	Type de données R/W Persistant Expert	Adresse de paramètre via bus de terrain
PosReg1ValueA	Valeur de comparaison A pour le canal 1 du registre de position	usr_p - 0 -	INT32 R/W per. -	CANopen 300B:8 _h Modbus 2832
PosReg1ValueB	Valeur de comparaison B pour le canal 1 du registre de position	usr_p - 0 -	INT32 R/W per. -	CANopen 300B:9 _h Modbus 2834
PosReg2ValueA	Valeur de comparaison A pour le canal 2 du registre de position	usr_p - 0 -	INT32 R/W per. -	CANopen 300B:A _h Modbus 2836
PosReg2ValueB	Valeur de comparaison B pour le canal 2 du registre de position	usr_p - 0 -	INT32 R/W per. -	CANopen 300B:B _h Modbus 2838
PosReg3ValueA	Valeur de comparaison A pour le canal 3 du registre de position	usr_p - 0 -	INT32 R/W per. -	CANopen 300B:12 _h Modbus 2852
PosReg3ValueB	Valeur de comparaison B pour le canal 3 du registre de position	usr_p - 0 -	INT32 R/W per. -	CANopen 300B:13 _h Modbus 2854
PosReg4ValueA	Valeur de comparaison A pour le canal 4 du registre de position	usr_p - 0 -	INT32 R/W per. -	CANopen 300B:14 _h Modbus 2856
PosReg4ValueB	Valeur de comparaison B pour le canal 4 du registre de position	usr_p - 0 -	INT32 R/W per. -	CANopen 300B:15 _h Modbus 2858

Fenêtre de déviation de position

Description

La fenêtre de déviation de position permet de surveiller si le moteur se trouve à l'intérieur d'une déviation de position paramétrable.

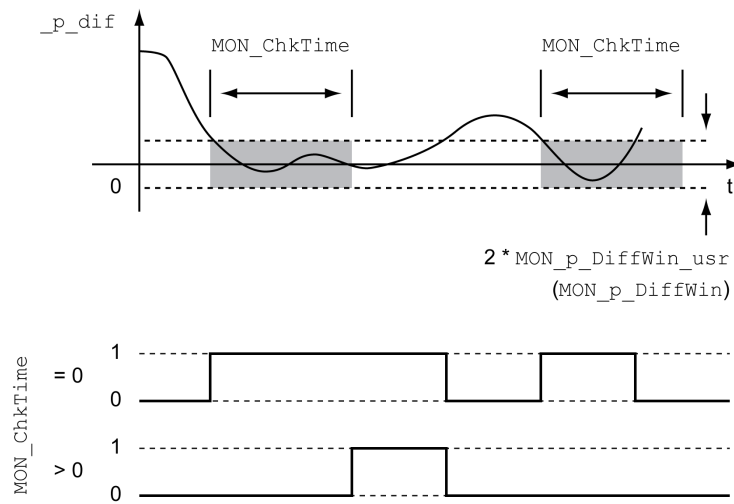
On entend par "déviation de position" la différence entre la consigne de position et la position instantanée. La fenêtre de déviation de position se compose de Déviation de position et Temps de surveillance.

Possibilité d'utilisation

La fenêtre de déviation de position est disponible dans les modes opératoires suivants :

- Jog
- Profile Position
- Homing
- Motion Sequence (Move Absolute, Move Additive, Move Relative et Reference Movement)

Réglages



Les paramètres $MON_p_DiffWin_usr$ ($MON_p_DiffWin$) et $MON_ChkTime$ définissent la taille de la fenêtre.

Indication de l'état

L'état peut être indiqué à l'aide d'une sortie de signal ou via le bus de terrain.

Pour pouvoir indiquer l'état à l'aide d'une sortie de signal, la fonction de sortie de signal "In Position Deviation Window" doit être paramétrée, voir chapitre Entrées et sorties logiques (voir page 223).

Afin de pouvoir indiquer l'état via le bus de terrain, les bits d'état des paramètres d'état doivent être activés, voir chapitre Bits réglables des paramètres d'état (voir page 388).

Le paramètre MON_ChkTime agit communément pour les paramètres MON_p_DiffWin_usr (MON_p_DiffWin), MON_v_DiffWin, MON_v_Threshold et MON_I_Threshold.

Nom du paramètre	Description	Unité Valeur minimale Réglage d'usine Valeur maximale	Type de données R/W Persistant Expert	Adresse de paramètre via bus de terrain
MON_p_DiffWin_usr	Surveillance de la déviation de position Il y a vérification si, pendant la durée paramétrée dans MON_ChkTime, le variateur se trouve à l'intérieur de la déviation définie. L'état peut être émis par une sortie paramétrable. La valeur minimale, le réglage d'usine et la valeur maximale dépendent du facteur de mise à l'échelle. Les nouvelles valeurs sont prises en compte immédiatement.	usr_p 0 16 2 147 483 647	INT32 R/W per. -	CANopen 3006:3F _h Modbus 1662
MON_p_DiffWin	Surveillance de la déviation de position Il y a vérification si, pendant la durée paramétrée dans MON_ChkTime, le variateur se trouve à l'intérieur de la déviation définie. L'état peut être émis par une sortie paramétrable. La valeur peut être entrée en unités-utilisateur à l'aide du paramètre MON_p_DiffWin_usr. Par incréments de 0,0001 tour. Les nouvelles valeurs sont prises en compte immédiatement.	Tour 0,0000 0,0010 0,9999	UINT16 R/W per. -	CANopen 3006:19 _h Modbus 1586
MON_ChkTime	Surveillance fenêtre de temps Réglage d'un temps pour la surveillance de la déviation de position, la déviation de la vitesse, de la valeur de vitesse et du courant. Si la valeur surveillée se trouve dans la gamme pendant le temps sélectionnée, la fonction de surveillance renvoie un résultat positif. L'état peut être émis par une sortie paramétrable. Les nouvelles valeurs sont prises en compte immédiatement.	ms 0 0 9 999	UINT16 R/W per. -	CANopen 3006:1D _h Modbus 1594

Fenêtre de déviation de la vitesse

Description

La fenêtre de déviation de vitesse permet de surveiller si le moteur se trouve dans une déviation de vitesse paramétrable.

On entend par "déviation de vitesse" la différence entre la consigne de vitesse et la vitesse instantanée.

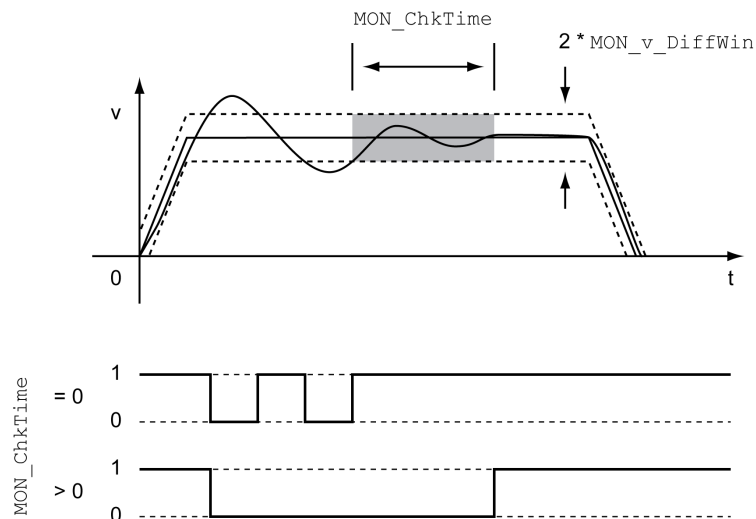
La fenêtre de déviation de vitesse se compose de Déviation de vitesse et Temps de surveillance.

Possibilité d'utilisation

La fenêtre Déviation de vitesse est disponible dans les modes opératoires suivants :

- Jog
- Profile Velocity
- Profile Position
- Homing
- Motion Sequence

Réglages



Les paramètres $\text{MON}_v_DiffWin$ et MON_ChkTime définissent la taille de la fenêtre.

Indication de l'état

L'état peut être indiqué à l'aide d'une sortie de signal ou via le bus de terrain.

Pour pouvoir indiquer l'état à l'aide d'une sortie de signal, la fonction de sortie de signal "In Velocity Deviation Window" doit être paramétrée, voir chapitre Entrées et sorties logiques (*voir page 223*).

Afin de pouvoir indiquer l'état via le bus de terrain, les bits d'état des paramètres d'état doivent être activés, voir chapitre Bits réglables des paramètres d'état (*voir page 388*).

Le paramètre `MON_ChkTime` agit communément pour les paramètres `MON_p_DiffWin_usr` (`MON_p_DiffWin`), `MON_v_DiffWin`, `MON_v_Threshold` et `MON_I_Threshold`.

Nom du paramètre	Description	Unité Valeur minimale Réglage d'usine Valeur maximale	Type de données R/W Persistant Expert	Adresse de paramètre via bus de terrain
<code>MON_v_DiffWin</code>	Surveillance de la déviation de la vitesse Il y a vérification si, pendant la durée paramétrée dans <code>MON_ChkTime</code> , le variateur se trouve à l'intérieur de la déviation définie. L'état peut être émis par une sortie paramétrable. Les nouvelles valeurs sont prises en compte immédiatement.	<code>usr_v</code> 1 10 2 147 483 647	UINT32 R/W per. -	CANopen 3006:1A _h Modbus 1588
<code>MON_ChkTime</code>	Surveillance fenêtre de temps Réglage d'un temps pour la surveillance de la déviation de position, la déviation de la vitesse, de la valeur de vitesse et du courant. Si la valeur surveillée se trouve dans la gamme pendant le temps sélectionnée, la fonction de surveillance renvoie un résultat positif. L'état peut être émis par une sortie paramétrable. Les nouvelles valeurs sont prises en compte immédiatement.	ms 0 0 9 999	UINT16 R/W per. -	CANopen 3006:1D _h Modbus 1594

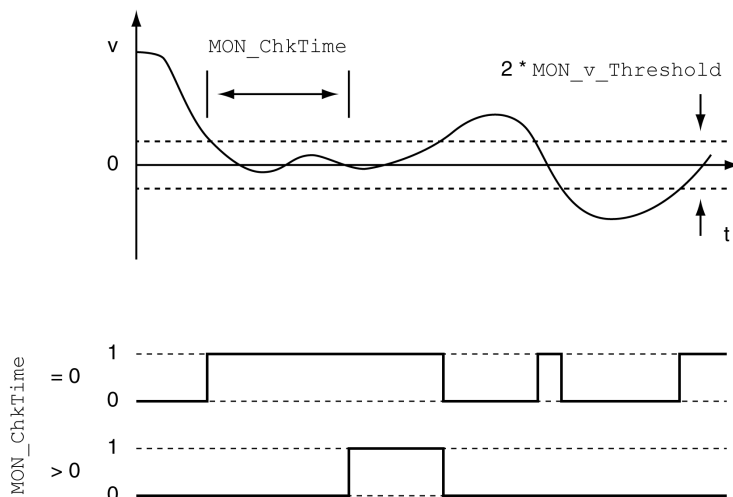
Seuil de vitesse

Description

Le seuil de vitesse permet de surveiller si la vitesse instantanée est inférieure à une valeur de vitesse paramétrable.

Le seuil de vitesse se compose des éléments Valeur de vitesse et Temps de surveillance.

Réglages



Les paramètres $\text{MON}_v_Threshold$ et MON_ChkTime définissent la taille de la fenêtre.

Indication de l'état

L'état peut être indiqué à l'aide d'une sortie de signal ou via le bus de terrain.

Pour pouvoir indiquer l'état à l'aide d'une sortie de signal, la fonction de sortie de signal "Velocity Below Threshold" doit être paramétrée, voir chapitre Entrées et sorties logiques ([voir page 223](#)).

Afin de pouvoir indiquer l'état via le bus de terrain, les bits d'état des paramètres d'état doivent être activés, voir chapitre Bits réglables des paramètres d'état ([voir page 388](#)).

Le paramètre MON_ChkTime agit communément pour les paramètres $\text{MON}_p_DiffWin_usr$ ($\text{MON}_p_DiffWin$), $\text{MON}_v_DiffWin$, $\text{MON}_v_Threshold$ et $\text{MON}_I_Threshold$.

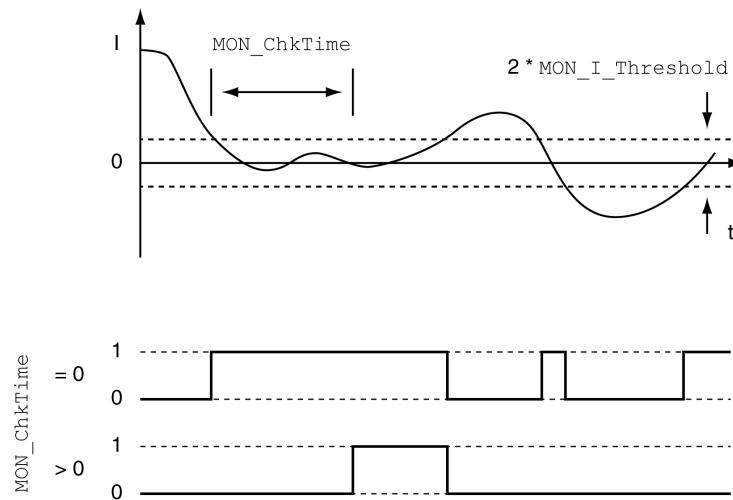
Nom du paramètre	Description	Unité Valeur minimale Réglage d'usine Valeur maximale	Type de données R/W Persistant Expert	Adresse de paramètre via bus de terrain
$\text{MON}_v_Threshold$	Surveillance du seuil de vitesse Il y a vérification si, pendant la durée paramétrée dans MON_ChkTime , le variateur se trouve en dessous de la valeur définie. L'état peut être émis par une sortie paramétrable. Les nouvelles valeurs sont prises en compte immédiatement.	usr_v 1 10 2 147 483 647	UINT32 R/W per. -	CANopen 3006:1B _h Modbus 1590
MON_ChkTime	Surveillance fenêtre de temps Réglage d'un temps pour la surveillance de la déviation de position, la déviation de la vitesse, de la valeur de vitesse et du courant. Si la valeur surveillée se trouve dans la gamme pendant le temps sélectionnée, la fonction de surveillance renvoie un résultat positif. L'état peut être émis par une sortie paramétrable. Les nouvelles valeurs sont prises en compte immédiatement.	ms 0 0 9 999	UINT16 R/W per. -	CANopen 3006:1D _h Modbus 1594

Valeur de seuil de courant

La valeur de seuil de courant permet de surveiller si le courant instantané se trouve en dessous d'une valeur de courant paramétrable.

La valeur de seuil de courant se compose des éléments Valeur de courant et Temps de surveillance.

Réglages



Les paramètres MON_I_Threshold et MON_ChkTime définissent la taille de la fenêtre.

Indication de l'état

L'état peut être indiqué à l'aide d'une sortie de signal ou via le bus de terrain.

Pour pouvoir indiquer l'état à l'aide d'une sortie de signal, la fonction de sortie de signal "Current Below Threshold" doit être paramétrée, voir chapitre Entrées et sorties logiques (*voir page 223*).

Afin de pouvoir indiquer l'état via le bus de terrain, les bits d'état des paramètres d'état doivent être activés, voir chapitre Bits réglables des paramètres d'état (*voir page 388*).

Le paramètre `MON_ChkTime` agit communément pour les paramètres `MON_p_DiffWin_usr` (`MON_p_DiffWin`), `MON_v_DiffWin`, `MON_v_Threshold` et `MON_I_Threshold`.

Nom du paramètre	Description	Unité Valeur minimale Réglage d'usine Valeur maximale	Type de données R/W Persistant Expert	Adresse de paramètre via bus de terrain
<code>MON_I_Threshold</code>	Surveillance du seuil de courant Il y a vérification si, pendant la durée paramétrée dans <code>MON_ChkTime</code> , le variateur se trouve en dessous de la valeur définie. L'état peut être émis par une sortie paramétrable. La valeur du paramètre <code>_lq_act_rms</code> est utilisée comme valeur de comparaison. Par incréments de $0,01 A_{rms}$. Les nouvelles valeurs sont prises en compte immédiatement.	A_{rms} 0,00 0,20 300,00	UINT16 R/W per. -	CANopen 3006:1C _h Modbus 1592
<code>MON_ChkTime</code>	Surveillance fenêtre de temps Réglage d'un temps pour la surveillance de la déviation de position, la déviation de la vitesse, de la valeur de vitesse et du courant. Si la valeur surveillée se trouve dans la gamme pendant le temps sélectionnée, la fonction de surveillance renvoie un résultat positif. L'état peut être émis par une sortie paramétrable. Les nouvelles valeurs sont prises en compte immédiatement.	ms 0 0 9 999	UINT16 R/W per. -	CANopen 3006:1D _h Modbus 1594

Bits réglables des paramètres d'état

Aperçu

Les bis d'état des paramètres suivant peuvent être réglés :

- Paramètre `_actionStatus`
 - Réglage du bit 9 à l'aide du paramètre `DPL_intLim`
 - Réglage du bit 10 à l'aide du paramètre `DS402intLim`
- Paramètre `_DPL_motionStat`
 - Réglage du bit 9 à l'aide du paramètre `DPL_intLim`
 - Réglage du bit 10 à l'aide du paramètre `DS402intLim`
- Paramètre `_DCOMstatus`
 - Réglage du bit 11 à l'aide du paramètre `DS402intLim`

Paramètre d'état

Nom du paramètre	Description	Unité Valeur minimale Réglage d'usine Valeur maximale	Type de données R/W Persistant Expert	Adresse de paramètre via bus de terrain
<code>_actionStatus</code>	<p>Action Word État de signal: 0 : non activé 1 : Activé</p> <p>Affectation des bits : Bit 0 : classe d'erreur 0 Bit 1 : classe d'erreur 1 Bit 2 : classe d'erreur 2 Bit 3 : classe d'erreur 3 Bit 4 : classe d'erreur 4 Bit 5 : réservé Bit 6 : moteur à l'arrêt (<code>_n_act < 9</code> tr/min) Bit 7 : mouvement de moteur dans la direction positive Bit 8 : déplacement de moteur dans la direction négative Bit 9 : l'affectation peut être réglée via le paramètre <code>DPL_intLim</code> Bit 10 : l'affectation peut être réglée via le paramètre <code>Ds402intLim</code> Bit 11 : générateur de profil à l'arrêt (consigne de vitesse est 0) Bit 12 : générateur de profil décélère Bit 13 : générateur de profil accélère Bit 14 : générateur de profil à vitesse constante Bit 15 : réservé</p>	- - - -	UINT16 R/- - -	CANopen 301C:4 _h Modbus 7176

Nom du paramètre	Description	Unité Valeur minimale Réglage d'usine Valeur maximale	Type de données R/W Persistant Expert	Adresse de paramètre via bus de terrain
_DCOMstatus	Mot d'état DriveCom Affectation des bits : Bit 0 : état de fonctionnement Ready To Switch On Bit 1 : état de fonctionnement Switched On Bit 2 : état de fonctionnement Operation Enabled Bit 3 : état de fonctionnement Fault Bit 4 : Voltage Enabled Bit 5 : état de fonctionnement Quick Stop Bit 6 : état de fonctionnement Switch On Disabled Bit 7 : Erreur de classe d'erreur 0 Bit 8 : requête HALT active Bit 9 : Remote Bit 10 : Target Reached Bit 11 : Internal Limit Active Bit 12 : spécifique au mode opératoire Bit 13 : x_err Bit 14 : x_end Bit 15 : ref_ok	- - - -	UINT16 R/- - -	CANopen 6041:0 _h Modbus 6916
_DPL_motionStat	Profil d'entraînement Drive Profile Lexium motionStat	- - -	UINT16 R/- - -	CANopen 301B:27 _h Modbus 6990

Paramètres de réglage des bits d'état

Nom du paramètre	Description	Unité Valeur minimale Réglage d'usine Valeur maximale	Type de données R/W Persistant Expert	Adresse de paramètre via bus de terrain
DPL_intLim	<p>Réglage pour le bit 9 de _DPL_motionStat et _actionStatus</p> <p>0 / None : non utilisé (réservé)</p> <p>1 / Current Below Threshold : valeur de seuil de courant</p> <p>2 / Velocity Below Threshold : valeur de seuil de vitesse</p> <p>3 / In Position Deviation Window : fenêtre de déviation de position</p> <p>4 / In Velocity Deviation Window : fenêtre de déviation de vitesse</p> <p>5 / Position Register Channel 1 : canal 1 du registre de position</p> <p>6 / Position Register Channel 2 : canal 2 du registre de position</p> <p>7 / Position Register Channel 3 : canal 3 du registre de position</p> <p>8 / Position Register Channel 4 : canal 4 du registre de position</p> <p>9 / Hardware Limit Switch : fin de course matérielle</p> <p>10 / RMAC active or finished : déplacement relatif après Capture actif ou terminé</p> <p>11 / Position Window : fenêtre de position</p> <p>Réglage pour :</p> <p>Bit 9 du paramètre _actionStatus</p> <p>Bit 9 du paramètre _DPL_motionStat</p> <p>Les nouvelles valeurs sont prises en compte immédiatement.</p>	- 0 11 11	UINT16 R/W per. -	CANopen 301B:35 _h Modbus 7018
DS402intLim	<p>Mot d'état DS402 : réglage pour le bit 11 (limite interne)</p> <p>0 / None : non utilisé (réservé)</p> <p>1 / Current Below Threshold : valeur de seuil de courant</p> <p>2 / Velocity Below Threshold : valeur de seuil de vitesse</p> <p>3 / In Position Deviation Window : fenêtre de déviation de position</p> <p>4 / In Velocity Deviation Window : fenêtre de déviation de vitesse</p> <p>5 / Position Register Channel 1 : canal 1 du registre de position</p> <p>6 / Position Register Channel 2 : canal 2 du registre de position</p> <p>7 / Position Register Channel 3 : canal 3 du registre de position</p> <p>8 / Position Register Channel 4 : canal 4 du registre de position</p> <p>9 / Hardware Limit Switch : fin de course matérielle</p> <p>10 / RMAC active or finished : déplacement relatif après Capture actif ou terminé</p> <p>11 / Position Window : fenêtre de position</p> <p>Réglage pour :</p> <p>Bit 11 du paramètre _DCOMstatus</p> <p>Bit 10 du paramètre _actionStatus</p> <p>Bit 10 du paramètre _DPL_motionStat</p> <p>Les nouvelles valeurs sont prises en compte immédiatement.</p>	- 0 0 11	UINT16 R/W per. -	CANopen 301B:1E _h Modbus 6972

Sous-chapitre 8.3

Fonctions de surveillance des signaux internes de l'appareil

Contenu de ce sous-chapitre

Ce sous-chapitre contient les sujets suivants :

Sujet	Page
Surveillance de la température	392
Surveillance de la charge et de la surcharge (I^2t)	393
Surveillance de la commutation	395
Surveillance des phases réseau	396
Surveillance de défaut à la terre	398

Surveillance de la température

Température de l'étage de puissance

Le paramètre `_PS_T_current` indique la température de l'étage de puissance.

Le paramètre `_PS_T_warn` contient la valeur de seuil pour une erreur de classe 0. Le paramètre `_PS_T_max` indique la température maximale de l'étage de puissance.

Nom du paramètre	Description	Unité Valeur minimale Réglage d'usine Valeur maximale	Type de données R/W Persistant Expert	Adresse de paramètre via bus de terrain
<code>_PS_T_current</code>	Température de l'étage de puissance	°C - - -	INT16 R/- - -	CANopen 301C:10 _h Modbus 7200
<code>_PS_T_warn</code>	Température maximale de l'étage de puissance (classe d'erreur 0)	°C - - -	INT16 R/- per. -	CANopen 3010:6 _h Modbus 4108
<code>_PS_T_max</code>	Température maximale de l'étage de puissance	°C - - -	INT16 R/- per. -	CANopen 3010:7 _h Modbus 4110

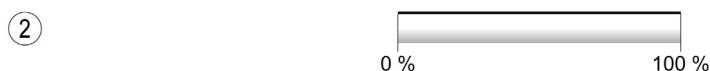
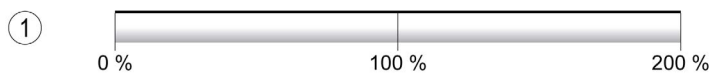
Surveillance de la charge et de la surcharge (I²t)

Description

On entend par "charge" la charge thermique de l'étage de puissance, du moteur et de la résistance de freinage.

La charge et la surcharge de chacun des composants sont surveillées en interne et on peut mettre en œuvre des paramètres pour permettre leur lecture.

La surcharge commence à partir de 100 % de charge.



- 1 Charger
- 2 Surcharge

Surveillance de la charge

Les paramètres suivants permettent d'indiquer la charge :

Nom du paramètre	Description	Unité Valeur minimale Réglage d'usine Valeur maximale	Type de données R/W Persistant Expert	Adresse de paramètre via bus de terrain
_PS_load	Charge de l'étage de puissance	% - -	INT16 R/- -	CANopen 301C:17 _h Modbus 7214
_M_load	Charge du moteur	% - -	INT16 R/- -	CANopen 301C:1A _h Modbus 7220
_RES_load	Charge de la résistance de freinage La résistance de freinage configurée via le paramètre RESint_ext est surveillée.	% - -	INT16 R/- -	CANopen 301C:14 _h Modbus 7208

Surveillance de la surcharge

À 100 % de surcharge de l'étage de puissance ou du moteur, une limitation de courant interne s'active. À 100 % de surcharge de la résistance de freinage, la résistance de freinage est désactivée.

La surcharge et la valeur de pointe sont indiquées par les paramètres suivants :

Nom du paramètre	Description	Unité Valeur minimale Réglage d'usine Valeur maximale	Type de données R/W Persistant Expert	Adresse de paramètre via bus de terrain
_PS_overload	Surcharge de l'étage de puissance	% - -	INT16 R/- -	CANopen 301C:24 _h Modbus 7240
_PS_maxoverload	Valeur de pointe de la surcharge de l'étage de puissance Surcharge maximale de l'étage de puissance qui s'est produite dans les 10 dernières secondes.	% - -	INT16 R/- -	CANopen 301C:18 _h Modbus 7216
_M_overload	Surcharge du moteur (I2t)	% - -	INT16 R/- -	CANopen 301C:19 _h Modbus 7218
_M_maxoverload	Valeur de pointe de la surcharge du moteur Surcharge maximale du moteur qui s'est produite dans les 10 dernières secondes.	% - -	INT16 R/- -	CANopen 301C:1B _h Modbus 7222
_RES_overload	Surcharge de la résistance de freinage (I2t) La résistance de freinage configurée via le paramètre RESint_ext est surveillée.	% - -	INT16 R/- -	CANopen 301C:13 _h Modbus 7206
_RES_maxoverload	Valeur de pointe de la surcharge de la résistance de freinage Surcharge maximale de la résistance de freinage qui s'est produite dans les 10 dernières secondes. La résistance de freinage configurée via le paramètre RESint_ext est surveillée.	% - -	INT16 R/- -	CANopen 301C:15 _h Modbus 7210

Surveillance de la commutation

La surveillance de commutation vérifie la plausibilité de l'accélération et du couple actuel.

Si le moteur accélère bien que le variateur décélère le moteur avec le courant maximal, une erreur est décelée.

La désactivation de la surveillance de commutation peut entraîner des déplacements involontaires.

AVERTISSEMENT

DÉPLACEMENT INVOLONTAIRE

- Ne désactiver la surveillance de commutation que pour des raisons d'essais pendant la mise en service.
- S'assurer que la surveillance de commutation est activée avant de mettre définitivement l'appareil en service.

Le non-respect de ces instructions peut provoquer la mort, des blessures graves ou des dommages matériels.

Le paramètre MON_commutat permet de désactiver la surveillance de commutation.

Nom du paramètre	Description	Unité Valeur minimale Réglage d'usine Valeur maximale	Type de données R/W Persistant Expert	Adresse de paramètre via bus de terrain
MON_commutat	Surveillance de la commutation 0 / Off : surveillance de commutation inactive 1 / On (OpState6) : surveillance de commutation active en mode opérateur 6 2 / On (OpState6+7) : surveillance de commutation active dans les modes opératoires 6 et 7 Une modification de ce réglage n'est possible que lorsque l'étage de puissance est désactivé. Les nouvelles valeurs seront prises en compte après la prochaine activation de l'étage de puissance.	- 0 1 2	UINT16 R/W per. -	CANopen 3005:5 _h Modbus 1290

Surveillance des phases réseau

Si une phase réseau manque dans un produit triphasé et que la surveillance de phase réseau est mal configurée, le produit peut être surchargé.

AVIS

APPAREIL INOPÉRANT DÛ À UNE PHASE RÉSEAU MANQUANTE

- En cas d'alimentation via les phases réseau, s'assurer que la surveillance de phase réseau est réglée sur "Automatic Mains Detection" ou sur "Mains ..." avec la valeur de tension correcte.
- En cas d'alimentation via le bus DC, s'assurer que la surveillance de phase réseau est réglée sur "DC bus only ..." avec la valeur de tension correcte.

Le non-respect de ces instructions peut provoquer des dommages matériels.

Le paramètre `ErrorResp_Flt_AC` permet de régler la réaction sur erreur en cas d'absence d'une phase réseau pour les appareils triphasés.

Nom du paramètre	Description	Unité Valeur minimale Réglage d'usine Valeur maximale	Type de données R/W Persistant Expert	Adresse de paramètre via bus de terrain
<code>ErrorResp_Flt_AC</code>	Réaction à l'erreur en cas d'erreurs d'une phase réseau 0 / Error Class 0 : Classe d'erreur 0 1 / Error Class 1 : Classe d'erreur 1 2 / Error Class 2 : Classe d'erreur 2 3 / Error Class 3 : Classe d'erreur 3 Une modification de ce réglage n'est possible que lorsque l'étage de puissance est désactivé. Les nouvelles valeurs seront prises en compte après la prochaine activation de l'étage de puissance.	- 0 2 3	UINT16 R/W per. -	CANopen 3005:A _n Modbus 1300

Le paramètre `MON_MainsVolt` permet de régler la surveillance des phases réseau.

Nom du paramètre	Description	Unité Valeur minimale Réglage d'usine Valeur maximale	Type de données R/W Persistant Expert	Adresse de paramètre via bus de terrain
<code>MON_MainsVolt</code>	<p>Détection et surveillance des phases réseaux</p> <p>0 / Automatic Mains Detection : détection automatique et surveillance de la tension réseau</p> <p>3 / Mains 1~230 V / 3~480 V : tension réseau 230 V (monophasée) ou 480 V (triphasée)</p> <p>4 / Mains 1~115 V / 3~208 V : tension réseau 115 V (monophasée) ou 208 V (triphasée)</p> <p>Valeur 0 : dès que la tension réseau est détectée, l'appareil vérifie automatiquement si la tension réseau est de 115 V ou 230 V dans le cas des appareils monophasés, et de 208 V ou 400/480 V dans le cas des appareils triphasés.</p> <p>Valeurs 3 ... 4 : si la tension réseau n'est pas correctement détectée lors du démarrage, il est possible de régler manuellement la tension réseau à utiliser. Une modification de ce réglage n'est possible que lorsque l'étage de puissance est désactivé.</p> <p>Les nouvelles valeurs seront prises en compte après la prochaine activation de l'étage de puissance.</p>	- 0 0 4	UINT16 R/W per. expert	CANopen 3005:F _n Modbus 1310

Surveillance de défaut à la terre

L'appareil surveille s'il y a défaut à la terre sur les phases du moteur si l'étage de puissance est actif. Un défaut à la terre survient si une ou plusieurs phases moteur génèrent un court-circuit à la terre de l'application.

Un défaut à la terre sur une ou plusieurs phases est détecté. Un défaut à la terre sur le bus DC ou sur la résistance de freinage n'est pas détecté.

En cas de surveillance du défaut à la terre désactivée, le produit peut être détruit pas un défaut à la terre.

AVIS

APPAREIL INOPÉRANT A CAUSE D'UN DÉFAUT A LA TERRE

- Ne désactiver la surveillance du défaut à la terre que pour des raisons d'essais lors de la mise en service.
- S'assurer que la surveillance du défaut à la terre est activée avant de mettre l'appareil définitivement en service.

Le non-respect de ces instructions peut provoquer des dommages matériels.

Nom du paramètre	Description	Unité Valeur minimale Réglage d'usine Valeur maximale	Type de données R/W Persistant Expert	Adresse de paramètre via bus de terrain
MON_GroundFault	Surveillance de défaut à la terre 0 / Off : Surveillance du défaut à la terre inactive 1 / On : Surveillance du défaut à la terre active Les nouvelles valeurs sont prises en compte après redémarrage du produit.	- 0 1 1	UINT16 R/W per. expert	CANopen 3005:10 _h Modbus 1312

Chapitre 9

Exemples

Exemples

Notes générales

Les exemples montrent quelques possibilités d'application typiques du produit. Ces exemples doivent donner une vue d'ensemble mais ne constituent pas des plans de câblage complets.

Les exemples présentés ici sont uniquement destinés à des fins d'apprentissage. En règle générale, ils ont pour but de vous aider à comprendre comment développer, tester, mettre en service et intégrer la logique de l'application et/ou le câblage de l'appareil associé à votre propre conception dans vos systèmes de commande. Ces exemples ne sont pas destinés à être appliqués directement aux produits qui composent une machine ou un process.

AVERTISSEMENT

COMPORTEMENT NON INTENTIONNEL

Ne pas appliquer à votre machine ou process les informations de câblage, la programmation, la logique de configuration ou les valeurs de paramétrage utilisées dans les exemples sans avoir testé minutieusement votre application complète.

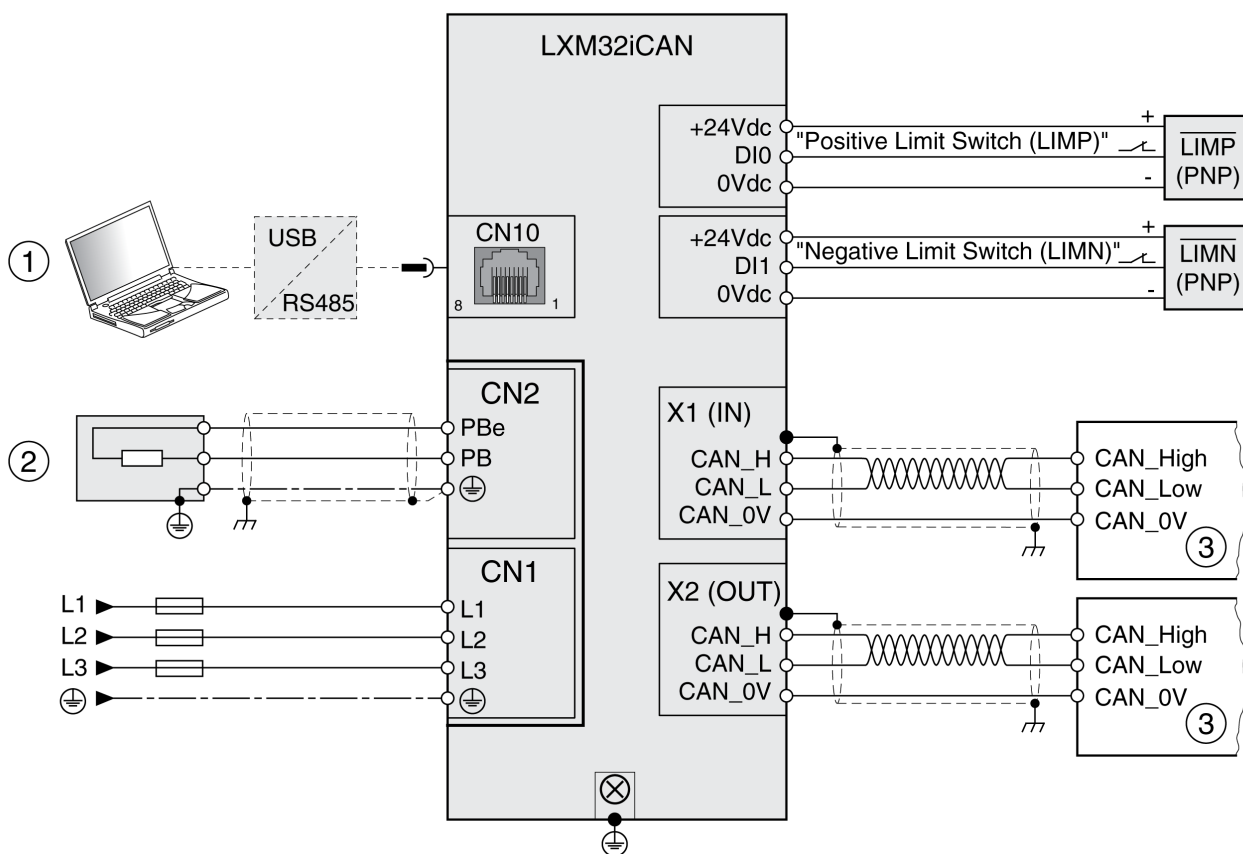
Le non-respect de ces instructions peut provoquer la mort, des blessures graves ou des dommages matériels.

L'utilisation de la fonction de sécurité STO comprise dans ce produit nécessite une planification minutieuse. De plus amples informations sont disponibles au chapitre Fonction de sécurité STO ("Safe Torque Off") (*voir page 68*).

Exemple de câblage 1

L'illustration suivante présente un exemple de câblage incluant les éléments suivants :

Type de logique	Alimentation du signal	Fonction de sécurité STO	Divers
Logique positive ⁽¹⁾	Interne	-	Module E/S avec connecteurs industriels sans fonction de sécurité STO
(1) Voir le chapitre Type de logique (voir page 56).			

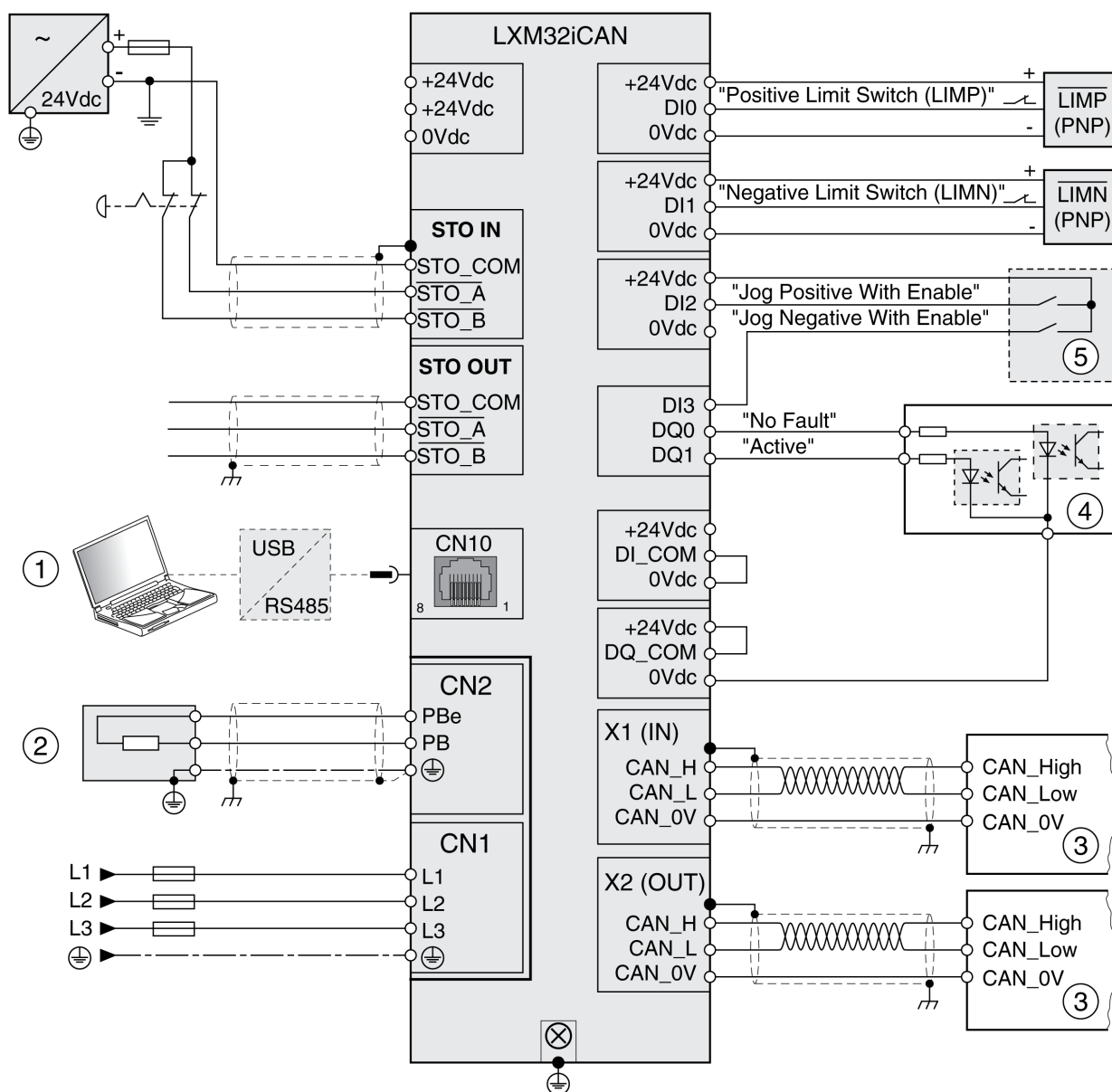


- 1 Accessoires pour la mise en service
- 2 Résistance de freinage standard ou externe
- 3 Appareil de bus de terrain

Exemple de câblage 2

L'illustration suivante présente un exemple de câblage incluant les éléments suivants :

Type de logique	Alimentation du signal	Fonction de sécurité STO	Divers
Logique positive ⁽¹⁾	Interne	nécessaire	Module E/S avec bornes à ressort
(1) Voir le chapitre Type de logique (voir page 56).			



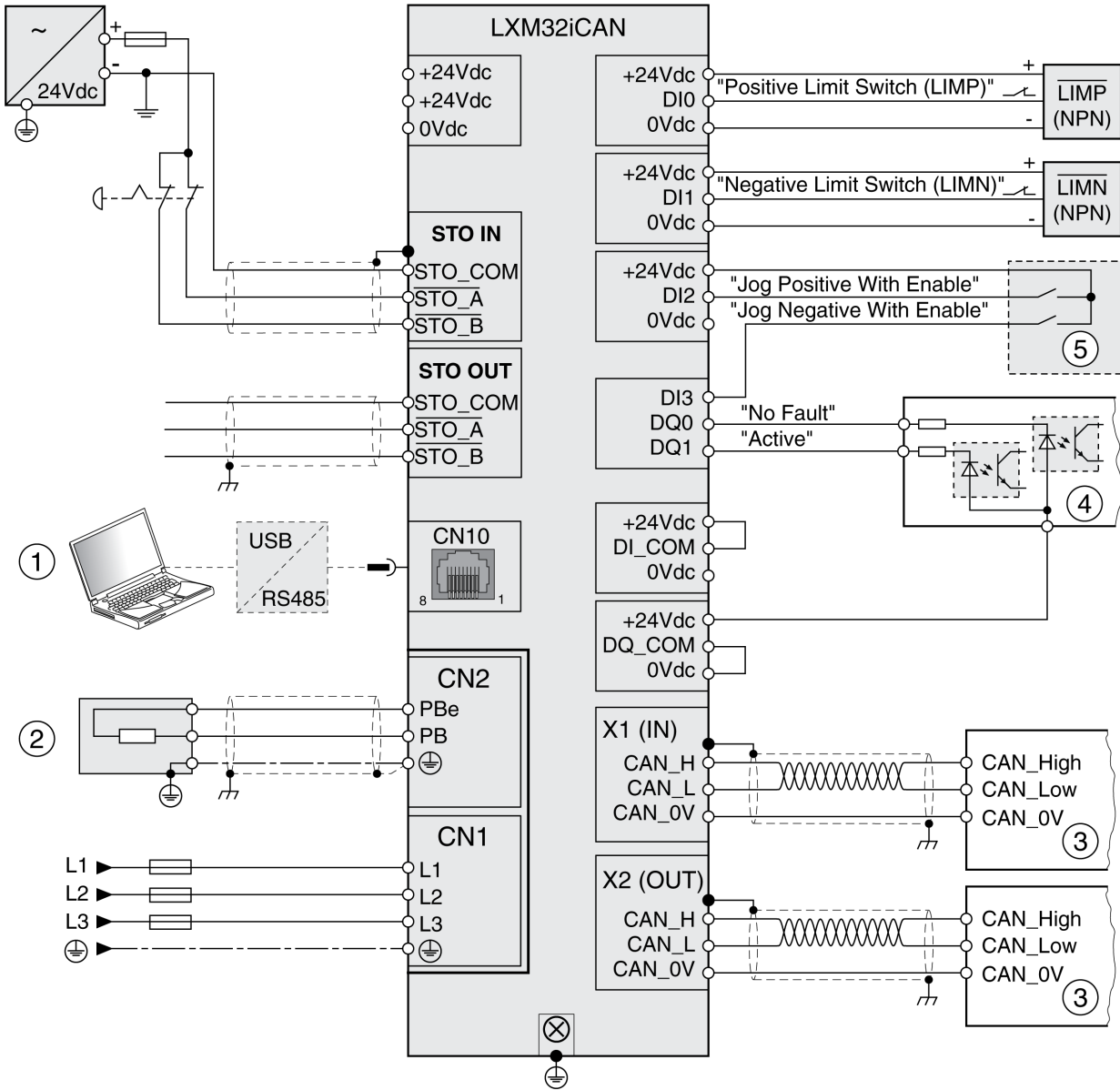
- 1 Accessoires pour la mise en service
- 2 Résistance de freinage standard ou externe
- 3 Appareil de bus de terrain
- 4 Voyants de signal ou entrées de l'automate programmable industriel
- 5 « Boîtier test » pour la mise en service

Exemple de câblage 3

L'illustration suivante présente un exemple de câblage incluant les éléments suivants :

Type de logique	Alimentation du signal	Fonction de sécurité STO	Divers
Logique négative ⁽¹⁾	Interne	nécessaire	Module E/S avec bornes à ressort

(1) Voir le chapitre Type de logique (voir page 56).



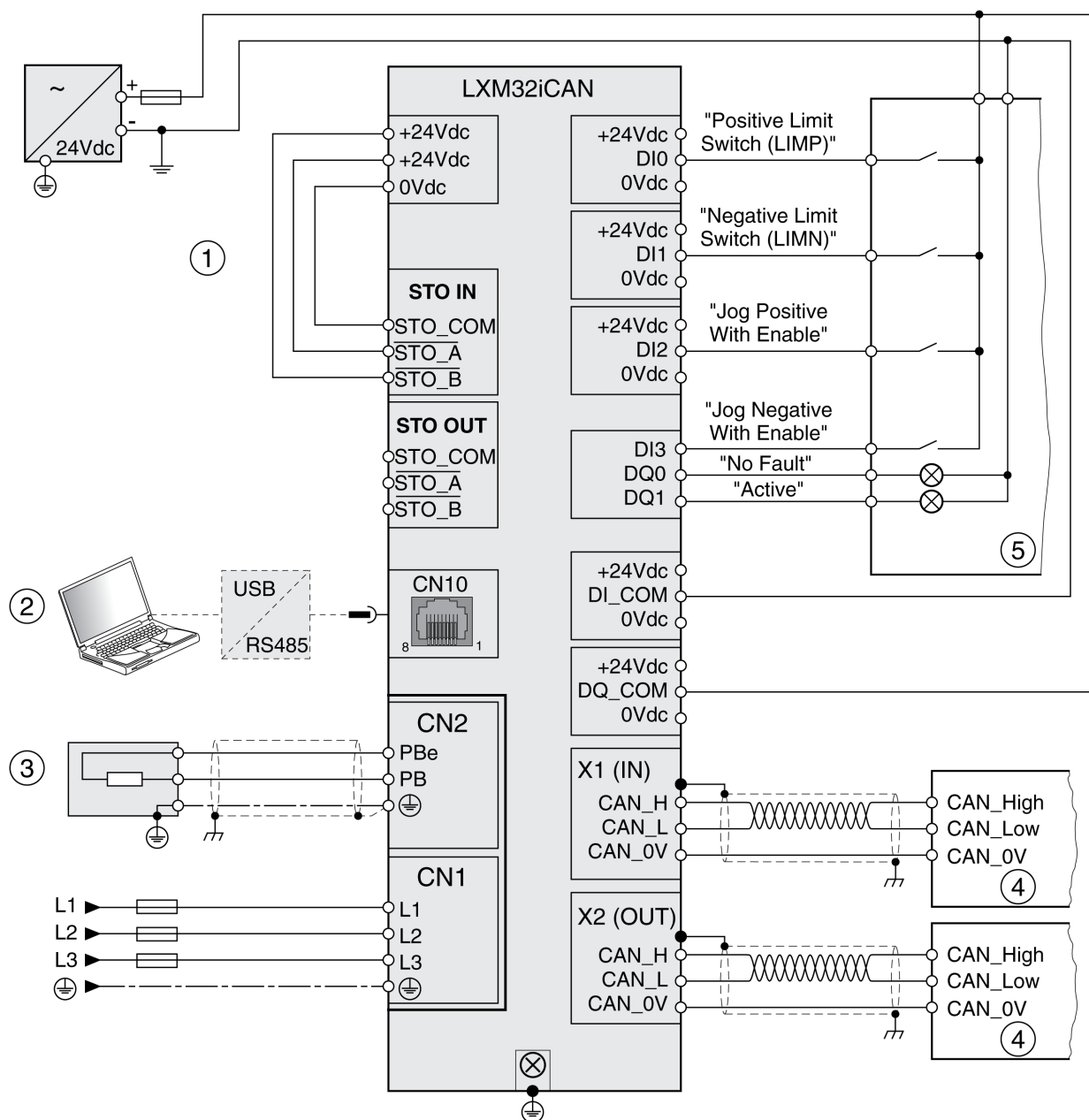
- 1 Accessoires pour la mise en service
- 2 Résistance de freinage standard ou externe
- 3 Appareil de bus de terrain
- 4 Voyants de signal ou entrées de l'automate programmable industriel
- 5 « Boîtier test » pour la mise en service

Exemple de câblage 4

L'illustration suivante présente un exemple de câblage incluant les éléments suivants :

Type de logique	Alimentation du signal	Fonction de sécurité STO	Divers
Logique positive ⁽¹⁾	Externe	désactivé	Module E/S avec bornes à ressort Entrées logiques et sorties logiques via l'API

(1) Voir le chapitre Type de logique (voir page 56).

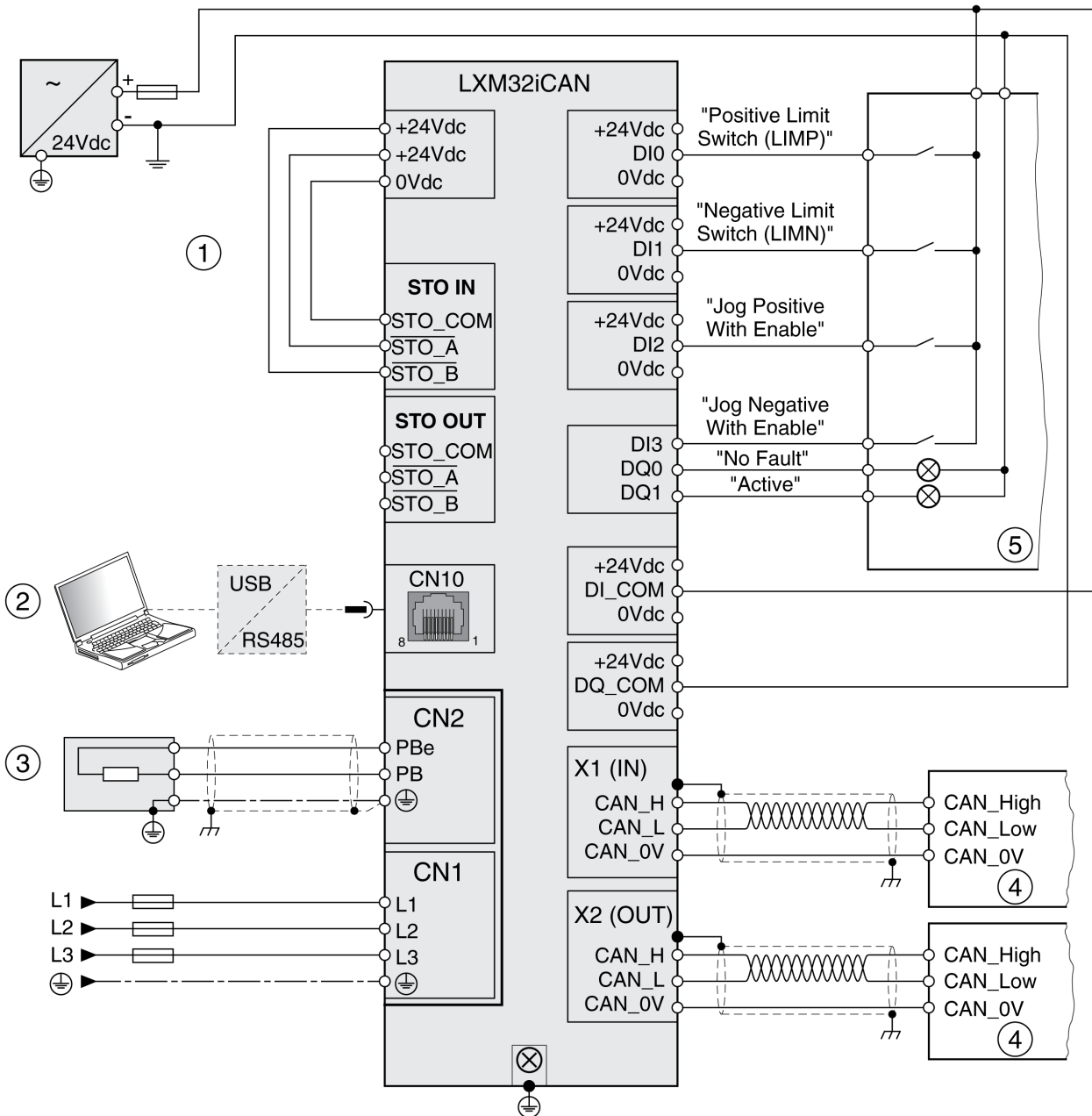


- 1 Fonction de sécurité STO désactivée
- 2 Accessoires pour la mise en service
- 3 Résistance de freinage standard ou externe
- 4 Appareil de bus de terrain
- 5 Voyants de signal/Automate programmable industriel

Exemple de câblage 5

L'illustration suivante présente un exemple de câblage incluant les éléments suivants :

Type de logique	Alimentation du signal	Fonction de sécurité STO	Divers
Logique négative ⁽¹⁾	Externe	désactivé	Module E/S avec bornes à ressort Entrées logiques et sorties logiques via l'API
(1) Voir le chapitre Type de logique (<i>voir page 56</i>).			



- 1 Fonction de sécurité STO désactivée
- 2 Accessoires pour la mise en service
- 3 Résistance de freinage standard ou externe
- 4 Appareil de bus de terrain
- 5 Voyants de signal/Automate programmable industriel

Chapitre 10

Diagnostic et élimination d'erreurs

Contenu de ce chapitre

Ce chapitre contient les sous-chapitres suivants :

Sous-chapitre	Sujet	Page
10.1	Diagnostic par LED	406
10.2	Diagnostic via les sorties de signaux	412
10.3	Diagnostic via le bus de terrain	415
10.4	Messages d'erreur	425

Sous-chapitre 10.1

Diagnostic par LED

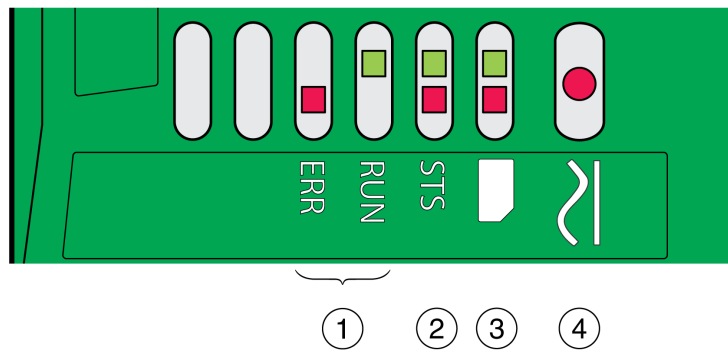
Contenu de ce sous-chapitre

Ce sous-chapitre contient les sujets suivants :

Sujet	Page
Aperçu des LED de diagnostic	407
LED d'état bus de terrain	408
LED d'état de fonctionnement	409
LED de carte mémoire	410
LED du bus DC	411

Aperçu des LED de diagnostic

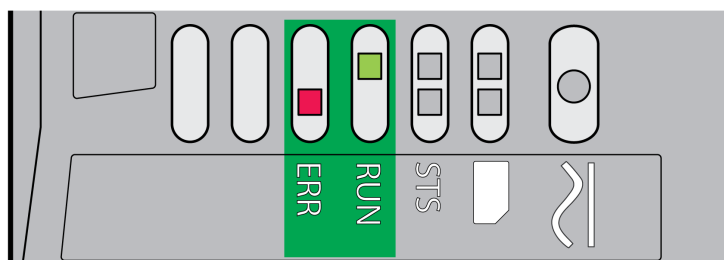
La figure suivante représente un aperçu des LED de diagnostic.



- 1 LED d'état bus de terrain
- 2 LED d'état de fonctionnement
- 3 LED de carte mémoire
- 4 LED du bus DC

LED d'état bus de terrain

Les LED d'état de bus de terrain indiquent l'état du bus de terrain.



LED ERR

État	Signification
Blinking	Réglages incorrects, par ex. adresse de nœud invalide.
Single flash	Limite d'avertissement atteinte, par ex. après 16 essais d'émission erronés.
Double flash	Un événement de surveillance (Node-Guarding) est survenu.
actif	CAN est BUS-OFF, par ex. après 32 essais d'émission erronés.
inactif	Communication bus de terrain sans message d'erreur.

LED RUN

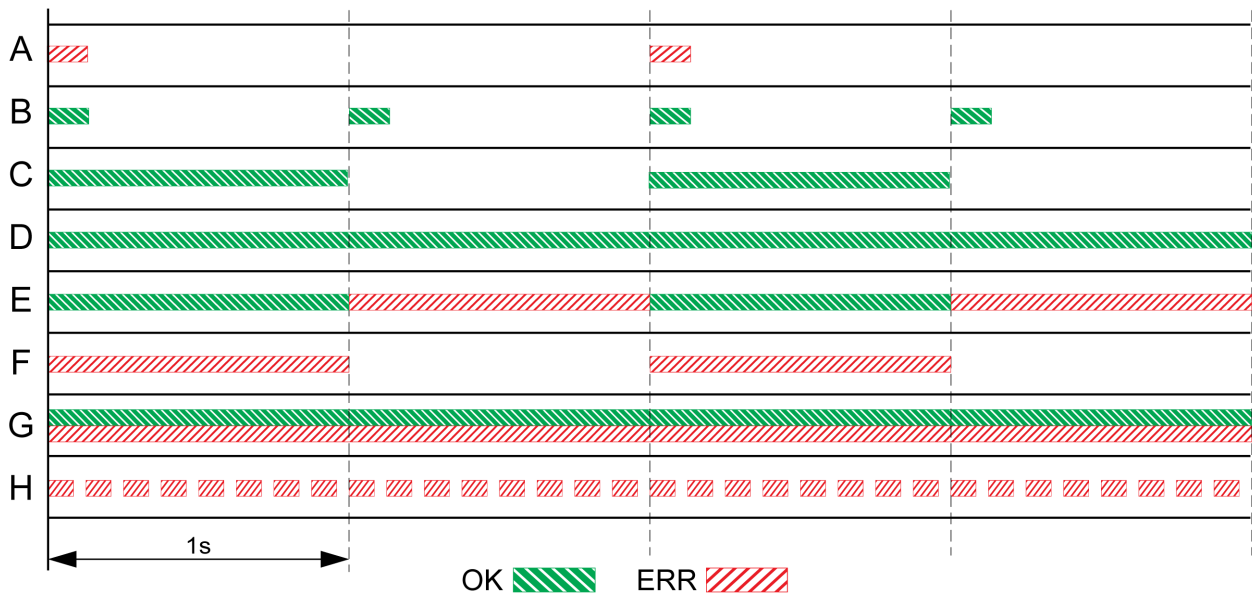
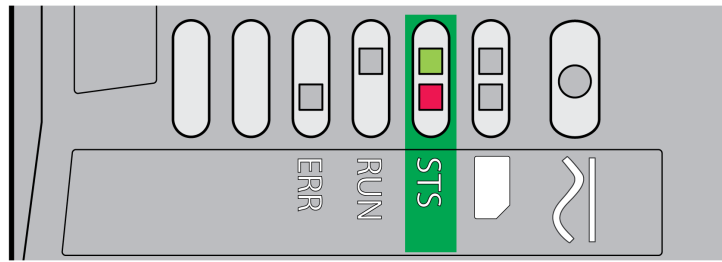
État	Signification
Blinking	Etat NMT PRE-OPERATIONAL
Single flash	Etat NMT STOPPED
actif	Etat NMT OPERATIONAL
inactif	CAN n'est pas initialisé, par ex. adresse de nœud invalide.

Signification de l'état des LED

État	Signification
Flickering	
Blinking	
Single flash	
Double flash	
Triple flash	

LED d'état de fonctionnement

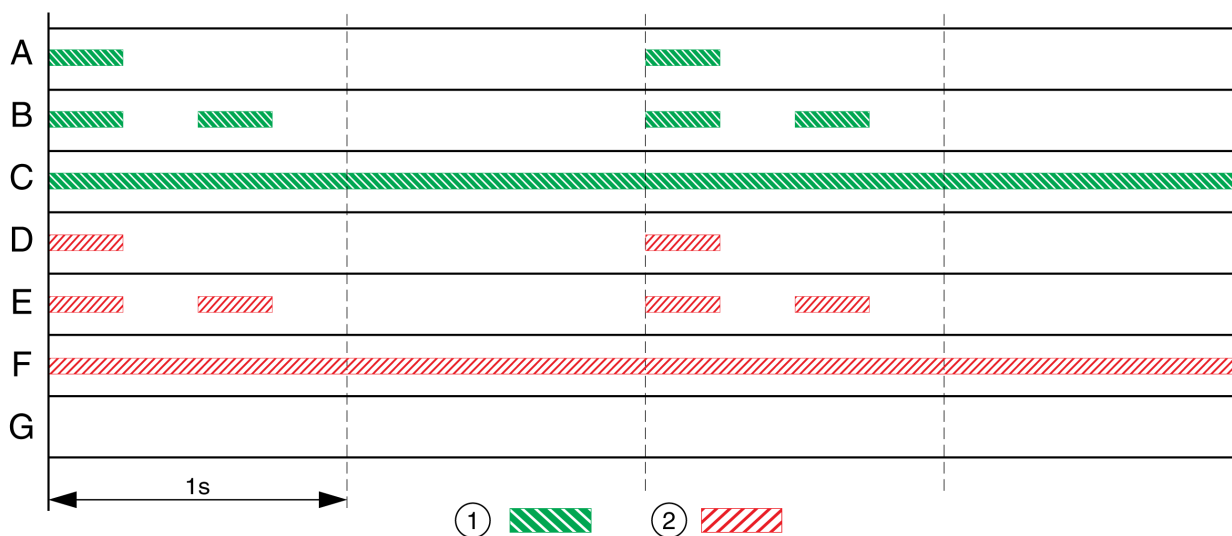
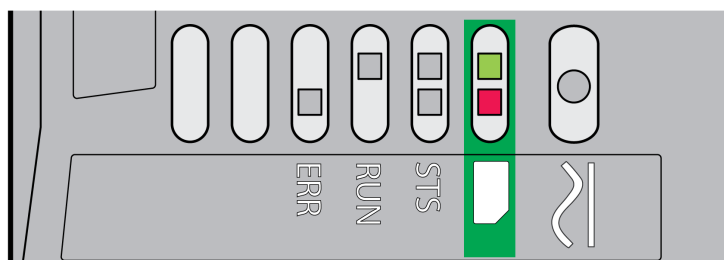
Les LED d'état de fonctionnement affichent l'état momentané.



- A États de fonctionnement 1 Start et 2 Not Ready To Switch On
- B État de fonctionnement 3 Switch On Disabled
- C États de fonctionnement 4 Ready To Switch On et 5 Switched On
- D État de fonctionnement 6 Operation Enabled
- E États de fonctionnement 7 Quick Stop Active et 8 Fault Reaction Active
- f État de fonctionnement 9 Fault
- G Micrologiciel non existant
- H Erreur int. SMS

LED de carte mémoire

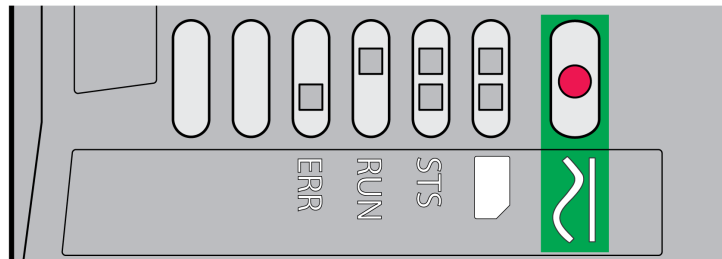
Les LED de cartes mémoire affichent l'état de la carte mémoire.



- 1 LED verte
- 2 LED rouge
- A** Les valeurs des paramètres enregistrées dans l'appareil ne correspondent pas au contenu de la carte mémoire. Le contenu de la carte mémoire peut être transféré sur l'appareil.
- B** La carte mémoire est vide. La configuration de l'appareil est transférée sur la carte mémoire.
- C** Les valeurs des paramètres enregistrées dans l'appareil correspondent au contenu de la carte mémoire.
- D** La carte mémoire est protégée en écriture.
- E** Une erreur est apparue au cours de la transmission des données. Contrôlez la mémoire des erreurs de l'appareil.
- f** Les données enregistrées sur la carte mémoire ne correspondent pas au produit ou sont endommagées.
- G** Aucune carte mémoire reconnue. Coupez l'alimentation électrique. Vérifiez si la carte mémoire est enfichée correctement (contacts, coin biseauté).

LED du bus DC

La LED du bus DC affiche le statut du bus DC.



État	Signification
actif	Tension du bus DC.
inactif	Sous-tension. La LED du bus DC n'indique pas de manière univoque l'absence de tension sur le bus DC.

Respecter les informations au chapitre Informations relatives au produit ([voir page 11](#)).

Sous-chapitre 10.2

Diagnostic via les sorties de signaux

Contenu de ce sous-chapitre

Ce sous-chapitre contient les sujets suivants :

Sujet	Page
Indication de l'état de fonctionnement	413
Affichage des messages d'erreur	414

Indication de l'état de fonctionnement

Les informations sur l'état de fonctionnement sont fournies par les sorties de signaux.

Le tableau suivant donne un aperçu.

État de fonctionnement	Fonction de sortie de signaux	
	"No fault" ⁽¹⁾	"Active" ⁽²⁾
1 Start	0	0
2 Not Ready To Switch On	0	0
3 Switch On Disabled	0	0
4 Ready To Switch On	1	0
5 Switched On	1	0
6 Operation Enabled	1	1
7 Quick Stop Active	0	0
8 Fault Reaction Active	0	0
9 Fault	0	0
(1) La fonction de sortie de signaux est le réglage d'usine pour la sortie de signal DQ0		
(2) La fonction de sortie de signaux est le réglage d'usine pour la sortie de signal DQ1		

Affichage des messages d'erreur

Les messages d'erreur sélectionnés peuvent être émis via les sorties de signaux.

Afin de pouvoir afficher un message d'erreur via une sortie de signal, la fonction de sortie de signal "Selected Warning" ou "Selected Error" doit être paramétrée, voir chapitre Entrées et sorties logiques (*voir page 223*).

Les paramètres `MON_IO_SelWar1` et `MON_IO_SelWar2` permettent d'indiquer les codes d'erreur avec la classe d'erreur 0.

Les paramètres `MON_IO_SelErr1` et `MON_IO_SelErr2` permettent d'indiquer les codes d'erreur avec les classes d'erreur 1 à 4.

Si une erreur est détectée et qu'elle est indiquée dans ces paramètres, la sortie de signal correspondante est alors activée.

Une liste triée par codes d'erreur est disponible au chapitre Messages d'erreur (*voir page 425*).

Nom du paramètre	Description	Unité Valeur minimale Réglage d'usine Valeur maximale	Type de données R/W Persistant Expert	Adresse de paramètre via bus de terrain
<code>MON_IO_SelWar1</code>	Fonction de sortie de signal Selected Warning (classe d'erreurs 0) : premier code d'erreur Ce paramètre définit le code d'erreur d'une erreur de la classe 0 censée activer la fonction de sortie de signal. Les nouvelles valeurs sont prises en compte immédiatement.	- 0 0 65 535	UINT16 R/W per. -	CANopen 303B:8 _n Modbus 15120
<code>MON_IO_SelWar2</code>	Fonction de sortie du signal Selected Warning (classe d'erreurs 0) : deuxième code d'erreur Ce paramètre définit le code d'erreur d'une erreur de la classe 0 censée activer la fonction de sortie de signal. Les nouvelles valeurs sont prises en compte immédiatement.	- 0 0 65 535	UINT16 R/W per. -	CANopen 303B:9 _n Modbus 15122
<code>MON_IO_SelErr1</code>	Fonction de sortie de signal Selected Error (classes d'erreurs 1 à 4) : premier code d'erreur Ce paramètre définit le code d'erreur d'une erreur des classes d'erreur 1 à 4 censée activer la fonction de sortie de signal. Les nouvelles valeurs sont prises en compte immédiatement.	- 0 0 65 535	UINT16 R/W per. -	CANopen 303B:6 _n Modbus 15116
<code>MON_IO_SelErr2</code>	Fonction de sortie de signal Selected Error (classes d'erreurs 1 à 4) : deuxième code d'erreur Ce paramètre définit le code d'erreur d'une erreur des classes d'erreur 1 à 4 censée activer la fonction de sortie de signal. Les nouvelles valeurs sont prises en compte immédiatement.	- 0 0 65 535	UINT16 R/W per. -	CANopen 303B:7 _n Modbus 15118

Sous-chapitre 10.3

Diagnostic via le bus de terrain

Contenu de ce sous-chapitre

Ce sous-chapitre contient les sujets suivants :

Sujet	Page
Diagnostic d'erreurs communication avec le bus de terrain	416
Erreur dernièrement détectée - bits d'état	417
Messages d'erreur CANopen	420
Erreur dernièrement détectée - Code d'erreur	422
Mémoire des erreurs	423

Diagnostic d'erreurs communication avec le bus de terrain

Vérification des branchements

Afin de pouvoir traiter les messages d'exploitation et d'erreur, il faut que le bus de terrain fonctionne correctement.

S'il s'avère impossible de dialoguer avec l'appareil via le bus de terrain, commencer par vérifier les branchements.

Vérifier les branchements suivants :

- alimentation électrique de l'installation
- branchements d'alimentation
- câble de liaison et câblage du bus de terrain
- Raccordement du bus de terrain

Test de fonctionnement, bus de terrain

Si les branchements sont corrects; vérifier si le produit est accessible via le bus de terrain.

Erreur dernièrement détectée - bits d'état

Paramètre DCOMstatus

Le paramètre DCOMstatus fait partie de la communication des données de processus. Le paramètre DCOMstatus est transmis de manière asynchrone et en fonction des événements lors de chaque modification des informations d'état.

En cas d'erreur de la classe d'erreur 0, le bit 7 est activé dans le paramètre DCOMstatus.

En cas d'erreur des classes d'erreur 1, 2, 3 ou 4, le bit 13 est activé dans le paramètre DCOMstatus.

Nom du paramètre	Description	Unité Valeur minimale Réglage d'usine Valeur maximale	Type de données R/W Persistant Expert	Adresse de paramètre via bus de terrain
_DCOMstatus	Mot d'état DriveCom Affectation des bits : Bit 0 : état de fonctionnement Ready To Switch On Bit 1 : état de fonctionnement Switched On Bit 2 : état de fonctionnement Operation Enabled Bit 3 : état de fonctionnement Fault Bit 4 : Voltage Enabled Bit 5 : état de fonctionnement Quick Stop Bit 6 : état de fonctionnement Switch On Disabled Bit 7 : Erreur de classe d'erreur 0 Bit 8 : requête HALT active Bit 9 : Remote Bit 10 : Target Reached Bit 11 : Internal Limit Active Bit 12 : spécifique au mode opérateur Bit 13 : x_err Bit 14 : x_end Bit 15 : ref_ok	- - - -	UINT16 R/- - -	CANopen 6041:0 _h Modbus 6916

Bits d'erreur

Les paramètres `_WarnLatched` et `_SigLatched` contiennent des informations sur les erreurs de la classe d'erreur 0 et les erreurs des classes d'erreur 1 à 4.

Nom du paramètre	Description	Unité Valeur minimale Réglage d'usine Valeur maximale	Type de données R/W Persistant Expert	Adresse de paramètre via bus de terrain
<code>_WarnLatched</code>	<p>Erreurs enregistrés de la classe d'erreur 0, codées en bits En cas de Fault Reset, les bits sont posés sur 0. Les bits 10 et 13 sont automatiquement posés sur 0.</p> <p>État de signal: 0 : non activé 1 : Activé</p> <p>Affectation des bits :</p> <ul style="list-style-type: none"> Bit 0 : généralités Bit 1 : réservé Bit 2 : plage dépassée (fin de course logicielle, réglage) Bit 3 : réservé Bit 4 : mode opératoire actif Bit 5 : interface mise en service (RS485) Bit 6 : bus de terrain intégré Bit 7 : réservé Bit 8 : erreur de poursuite Bit 9 : réservé Bit 10 : entrées STO_A et/ou STO_B Bits 11 ... 12 : réservés Bit 13 : tension bus DC basse ou phase réseau manquante Bits 14 ... 15 : réservés Bit 16 : interface codeur intégrée Bit 17 : température du moteur élevée Bit 18 : température de l'étage de puissance élevée Bit 19 : réservé Bit 20 : carte mémoire Bit 21 : Module de communication Bit 22 : module codeur Bit 23 : module de sécurité eSM ou module IOM1 Bits 24 ... 27 : réservé Bit 28 : transistor surcharge résistance de freinage (I^2t) Bit 29 : surcharge résistance de freinage (I^2t) Bit 30 : surcharge étage de puissance (I^2t) Bit 31 : surcharge moteur (I^2t) <p>Les fonctions de surveillance dépendent du produit.</p>	- - -	UINT32 R/- - -	CANopen 301C:C _h Modbus 7192

Nom du paramètre	Description	Unité Valeur minimale Réglage d'usine Valeur maximale	Type de données R/W Persistant Expert	Adresse de paramètre via bus de terrain
_SigLatched	<p>État mémorisé des signaux de surveillance</p> <p>État de signal: 0 : non activé 1 : Activé</p> <p>Affectation des bits :</p> <p>Bit 0 : erreur générale Bit 1 : fin de course matérielle (LIMP/LIMN/REF) Bit 2 : plage dépassée (fin de course logicielle, réglage) Bit 3 : Quick Stop par bus de terrain Bit 4 : erreur dans mode opératoire actif Bit 5 : interface mise en service (RS485) Bit 6 : bus de terrain intégré Bit 7 : réservé Bit 8 : erreur de poursuite Bit 9 : réservé Bit 10 : les entrées STO sont réglées sur 0 Bit 11 : entrées STO différentes Bit 12 : réservé Bit 13 : tension du bus DC basse Bit 14 : tension du bus DC haute Bit 15 : phase réseau manquante Bit 16 : interface codeur intégrée Bit 17 : surtempérature moteur Bit 18 : surtempérature étage de puissance Bit 19 : réservé Bit 20 : carte mémoire Bit 21 : Module de communication Bit 22 : module codeur Bit 23 : module de sécurité eSM ou module IOM1 Bit 24 : réservé Bit 25 : réservé Bit 26 : raccordement moteur Bit 27 : surintensité/court-circuit moteur Bit 28 : fréquence de signal de référence trop élevée Bit 29 : erreur EEPROM détecté Bit 30 : démarrage du système (matériel ou paramètre) Bit 31 : erreur du système détecté (par exemple Watchdog, interface matérielle interne)</p> <p>Les fonctions de surveillance dépendent du produit.</p>	- - - -	UINT32 R/- - -	CANopen 301C:8 _h Modbus 7184

Messages d'erreur CANopen

Désignation

Les messages d'erreur CANopen sont indiqués par un message EMCY. Ils sont évalués par les objets `Error register (1001h)` et `Error code (603Fh)`. Pour plus d'informations sur l'objet EMCY, consultez le chapitre Service d'objet d'urgence (*voir page 106*).

Les erreurs survenues lors de l'échange de données via SDO sont signalés par CANopen via le message d'erreur SDO spécial ABORT.

Registre d'erreur

L'objet `Error register (1001h)` indique l'erreur codée en bits d'un équipement réseau. Le tableau des codes d'erreur permet de déterminer la cause de l'erreur. Le bit 0 est mis à 1 dès qu'une erreur est détectée.

Bit	Message	Signification
0	Generic Error	Une erreur a été détectée
1	-	Réservé
2	-	Réservé
3	-	Réservé
4	Communication	Erreur de communication sur le réseau
5	Device Profile Specific	Erreur lors de la réalisation spécifique au profil d'appareil
6	-	Réservé
7	Manufacturer Specific	Numéro d'erreur spécifique fournisseur

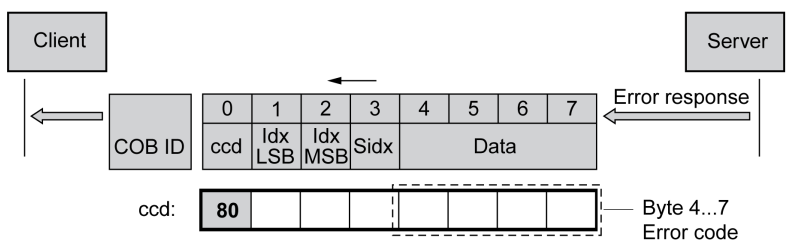
Tableau des codes d'erreur

Le code d'erreur est évalué via l'objet `error code (603Fh)`, un objet du profil spécifique dispositif DSP402 et exprimé sous la forme d'un nombre hexadécimal à quatre chiffres. Le code d'erreur indique la cause de la dernière interruption du déplacement. Pour plus d'informations sur le code d'erreur, consultez le chapitre Dépannage du guide de l'utilisateur du produit.

Message d'erreur ABORT de SDO

Un message d'erreur SDO est envoyé en réponse à une transmission SDO erronée. La cause de l'erreur figure dans `error code`, octets 4 à 7.

Message d'erreur SDO en réponse à message SDO



Le tableau ci-dessous indique les messages d'erreur qui peuvent être détectés pendant un échange de données avec le produit.

Code d'erreur	Signification
0503 0000 _h	Bit Toggle non commuté
0504 0000 _h	Time-Out lors du transfert SDO
0504 0001 _h	CS (Command specifier) incorrect ou indéfinissable
0504 0005 _h	Aucune mémoire disponible
0601 0000 _h	Accès impossible à l'objet
0601 0001 _h	Pas d'accès en lecture car objet en écriture seule (wo)
0601 0002 _h	Pas d'accès en écriture, car objet en lecture seule (ro)

Code d'erreur	Signification
0602 0000 _h	Objet absent du dictionnaire d'objets
0604 0041 _h	L'objet ne prend pas le mappage PDO en charge
0604 0042 _h	Mappage PDO : nombre ou longueur des objets dépasse la longueur d'octet du PDO
0604 0043 _h	Paramètres incompatibles
0604 0047 _h	Appareil détecte une incompatibilité interne
0606 0000 _h	erreur matérielle, accès refusé
0607 0010 _h	Le type de données et la longueur du paramètre ne correspondent pas.
0607 0012 _h	Le type de donnée ne concorde pas, paramètre trop long
0607 0013 _h	Le type de donnée ne concorde pas, paramètre trop court
0609 0011 _h	Sous-index non pris en charge
0609 0030 _h	Plage de valeurs du paramètre trop grande (uniquement significatif pour l'accès en écriture)
0609 0031 _h	Valeurs de paramètre supérieures au seuil maximum
0609 0032 _h	Valeurs de paramètre inférieures au seuil minimum
0609 0036 _h	La valeur supérieure est plus petite que la valeur inférieure
0800 0000 _h	Erreur générale. Consultez le paramètre <code>_ManuSdoAbort</code> après ce tableau. Ce paramètre contient le code d'erreur spécifique du variateur.
0800 0020 _h	Les données ne peuvent pas être transférées vers l'application ni archivées.
0800 0021 _h	Mode de contrôle local, les données ne peuvent être ni transmises ni enregistrées.
0800 0022 _h	Cet état d'appareil interdit toute transmission et tout enregistrement des données.
0800 0023 _h	Dictionnaire d'objets soit absent soit impossible à générer, p. ex. si une erreur de données survient lors de la création à partir du fichier.
0800 0024 _h	Données non disponibles.

Nom du paramètre	Description	Unité Valeur minimale Réglage d'usine Valeur maximale	Type de données R/W Persistant Expert	Adresse de paramètre via bus de terrain
<code>_ManuSdoAbort</code>	CANopen SDO Abort Code spécifique au fabricant Fournit des informations concernant un SDO Abort Code général (0800 0000).	- - - -	UINT16 R/- - -	CANopen 3041:A _h Modbus 16660

Erreur dernièrement détectée - Code d'erreur

Si la commande maître réceptionne une notification d'erreur via la communication des données de processus, il est possible de lire le code d'erreur à l'aide des paramètres suivants.

Une liste triée par codes d'erreur est disponible au chapitre Messages d'erreur (*voir page 425*).

Erreur de classe d'erreur 0 dernièrement détectée

Le paramètre `_LastWarning` permet de lire le numéro d'erreur de la dernière erreur détectée avec classe d'erreur 0.

Nom du paramètre	Description	Unité Valeur minimale Réglage d'usine Valeur maximale	Type de données R/W Persistant Expert	Adresse de paramètre via bus de terrain
<code>_LastWarning</code>	Code d'erreur de la dernière erreur détectée de la classe d'erreur 0 Si l'erreur détectée n'est plus active, le code d'erreur est enregistré jusqu'au Fault Reset suivant. Valeur 0 : pas d'erreur de la classe d'erreur 0	- - -	UINT16 R/- -	CANopen 301C:9 _n Modbus 7186

Erreur de classe d'erreur 1 ... 4 dernièrement détectée

Le paramètre `_LastError` permet de lire le numéro d'erreur de la dernière erreur détectée avec classe d'erreur 1 ... 4.

Nom du paramètre	Description	Unité Valeur minimale Réglage d'usine Valeur maximale	Type de données R/W Persistant Expert	Adresse de paramètre via bus de terrain
<code>_LastError</code>	Erreur déclenchant un Stop (classe d'erreur 1 à 4) Code d'erreur de l'erreur détectée en dernier. D'autres erreurs détectées n'écrasent pas ce code d'erreur. Exemple : si la réaction à une erreur de fin de course détectée déclenche une erreur de surtension, ce paramètre contient le code d'erreur de l'erreur de fin de course détectée. Exception : les erreurs de classe 4 détectées écrasent les entrées existantes.	- - -	UINT16 R/- -	CANopen 603F:0 _n Modbus 7178

Mémoire des erreurs

Généralités

La mémoire des erreurs contient les 10 derniers messages d'erreur. Elle n'est pas effacée, même si le produit est éteint. La mémoire des erreurs permet d'appeler et d'évaluer des événements antérieurs.

Les informations suivantes concernant les événements sont enregistrées :

- Classe d'erreur
- Code d'erreur
- Courant de moteur
- Nombre de cycles d'activation
- Informations supplémentaires sur les erreurs (par exemple numéro de paramètre)
- Température du produit
- Température de l'étage de puissance
- Moment de l'erreur (en référence au compteur d'heures de fonctionnement)
- Tension bus DC
- Vitesse
- Nombre de cycles Enable depuis l'activation
- Durée entre Enable et l'erreur

Les données enregistrées indiquent la situation au moment de l'erreur.

Une liste triée par codes d'erreur est disponible au chapitre Messages d'erreur (*voir page 425*).

Lecture de la mémoire des erreurs

La mémoire des erreurs ne peut être lue que de manière séquentielle. Le pointeur de lecture doit être réinitialisé avec le paramètre `ERR_reset`. Ensuite, la première entrée d'erreur peut être lue. Le pointeur de lecture passe automatiquement à l'entrée suivante. Une nouvelle lecture fournit l'entrée d'erreur suivante. Si le code d'erreur 0 est renvoyé, c'est qu'il n'existe aucune entrée d'erreur.

Position de l'entrée	Signification
1	Premier message d'erreur (message le plus ancien).
2	Deuxième message d'erreur (message plus récent).
...	...
10	Dixième message d'erreur. En présence de dix messages d'erreur, le message le plus récent s'y trouve.

Une entrée d'erreur est constituée de plusieurs informations qui sont lues avec différents paramètres. Lors de la lecture d'une entrée d'erreur, il faut d'abord lire le code d'erreur avec le paramètre `_ERR_number`.

Les paramètres suivants permettent de gérer la mémoire des erreurs :

Nom du paramètre	Description	Unité Valeur minimale Réglage d'usine Valeur maximale	Type de données R/W Persistant Expert	Adresse de paramètre via bus de terrain
<code>_ERR_class</code>	Classe d'erreur Valeur 0 : classe d'erreur 0 Valeur 1 : classe d'erreur 1 Valeur 2 : classe d'erreur 2 Valeur 3 : classe d'erreur 3 Valeur 4 : classe d'erreur 4	- 0 - 4	UINT16 R/- - -	CANopen 303C:2 _h Modbus 15364
<code>_ERR_number</code>	Code d'erreur La lecture de ce paramètre transfère l'entrée complète de l'erreur détectée (classe d'erreur, moment de détection de l'erreur, ...) vers une mémoire intermédiaire, à partir de laquelle, les éléments de l'erreur détectée peuvent être ultérieurement lus. En outre, le pointeur de lecture de la mémoire des erreurs passe automatiquement à l'entrée d'erreur suivante.	- 0 - 65 535	UINT16 R/- - -	CANopen 303C:1 _h Modbus 15362

Nom du paramètre	Description	Unité Valeur minimale Réglage d'usine Valeur maximale	Type de données R/W Persistant Expert	Adresse de paramètre via bus de terrain
_ERR_motor_I	Courant moteur au moment de la détection de l'erreur Par incréments de 0,01 A _{rms} .	A _{rms} - - -	UINT16 R/- - -	CANopen 303C:9 _h Modbus 15378
_ERR_powerOn	Nombre de cycles d'activation	- 0 - 4 294 967 295	UINT32 R/- - -	CANopen 303B:2 _h Modbus 15108
_ERR_qual	Informations supplémentaires sur l'erreur détectée Cette entrée contient des informations supplémentaires sur l'erreur détectée en fonction du code d'erreur. Exemple : une adresse de paramètre	- 0 - 65 535	UINT16 R/- - -	CANopen 303C:4 _h Modbus 15368
_ERR_temp_dev	Température de l'appareil au moment de la détection de l'erreur	°C - - -	INT16 R/- - -	CANopen 303C:B _h Modbus 15382
_ERR_temp_ps	Température de l'étage de puissance au moment de la détection de l'erreur	°C - - -	INT16 R/- - -	CANopen 303C:A _h Modbus 15380
_ERR_time	Moment de détection de l'erreur Référence au compteur d'heures de service	s 0 - 536 870 911	UINT32 R/- - -	CANopen 303C:3 _h Modbus 15366
_ERR_DCbus	Tension du bus DC au moment de la détection de l'erreur Par incréments de 0,1 V.	V - - -	UINT16 R/- - -	CANopen 303C:7 _h Modbus 15374
_ERR_motor_v	Vitesse du moteur au moment de la détection de l'erreur	usr_v - - -	INT32 R/- - -	CANopen 303C:8 _h Modbus 15376
_ERR_enable_cycl	Nombre de cycles d'activation de l'étage de puissance au moment de l'erreur Nombre de cycles d'activation de l'étage de puissance après application de l'alimentation en tension (tension de commande) jusqu'au moment où l'erreur a été détectée.	- - - -	UINT16 R/- - -	CANopen 303C:5 _h Modbus 15370
_ERR_enable_time	Temps entre l'activation de l'étage de puissance et la détection de l'erreur	s - - -	UINT16 R/- - -	CANopen 303C:6 _h Modbus 15372
ERR_reset	Réinitialisation du pointeur de lecture de la mémoire des erreurs Valeur 1 : placer le pointeur de lecture sur l'entrée d'erreur la plus ancienne dans la mémoire des erreurs. Les nouvelles valeurs sont prises en compte immédiatement.	- 0 - 1	UINT16 R/W - -	CANopen 303B:5 _h Modbus 15114
ERR_clear	Vider la mémoire des erreurs Valeur 1 : supprimer les entrées de la mémoire des erreurs L'opération de suppression est terminée lorsqu'à la lecture du paramètre, un 0 est émis. Les nouvelles valeurs sont prises en compte immédiatement.	- 0 - 1	UINT16 R/W - -	CANopen 303B:4 _h Modbus 15112

Sous-chapitre 10.4

Messages d'erreur

Contenu de ce sous-chapitre

Ce sous-chapitre contient les sujets suivants :

Sujet	Page
Description des messages d'erreur	426
Tableau des messages d'erreur	427

Description des messages d'erreur

Description

Si les fonctions de surveillance du variateur détectent une erreur, le variateur génère un message d'erreur. Chaque message d'erreur est identifié par un code d'erreur.

Pour chaque message d'erreur, les informations suivantes sont disponibles :

- Code d'erreur
- Classe d'erreur
- Description de l'erreur
- Causes possibles
- Mesures correctives

Volet des messages d'erreur

Le tableau suivant montre la classification des codes d'erreur par plage.

Code d'erreur	Plage
E 1xxx	Généralités
E 2xxx	Surintensité
E 3xxx	Tension
E 4xxx	Température
E 5xxx	Matériel
E 6xxx	Logiciel
E 7xxx	Interface, câblage
E 8xxx	le bus de terrain
E Axxx	Déplacement de moteur
E Bxxx	Communication

Classe d'erreur des messages d'erreur

Les messages d'erreur sont subdivisés dans les classes d'erreur suivantes :

Classe d'erreur	Transition d'état ⁽¹⁾	Error response	Réinitialisation du message d'erreur
0	-	Aucune interruption du déplacement	Fonction "Fault Reset"
1	T11	Arrêter le déplacement avec "Quick Stop"	Fonction "Fault Reset"
2	T13, T14	Arrêter le déplacement avec "Quick Stop" et désactiver l'étage de puissance lorsque le moteur est à l'arrêt	Fonction "Fault Reset"
3	T13, T14	Désactiver immédiatement l'étage de puissance sans préalablement arrêter le déplacement	Fonction "Fault Reset"
4	T13, T14	Désactiver immédiatement l'étage de puissance sans préalablement arrêter le déplacement	Désactivation et remise en marche
(1) Voir chapitre État de fonctionnement (voir page 254)			

Tableau des messages d'erreur

Liste des messages d'erreur triés par code d'erreur

Code d'erreur	Classe d'erreur	Description	Cause	Mesures correctives
E 1100	0	Paramètres en dehors de la plage de valeurs autorisées	La valeur indiquée était en dehors de la plage de valeurs autorisée pour ce paramètre.	La valeur indiquée doit être comprise dans la plage de valeurs autorisée.
E 1101	0	Paramètre n'existe pas	La gestion des paramètres a détecté une erreur : le paramètre (index) n'existe pas.	Sélectionnez un autre paramètre (index).
E 1102	0	Paramètre n'existe pas	La gestion des paramètres a détecté une erreur : le paramètre (sous-index) n'existe pas.	Sélectionnez un autre paramètre (sous-index).
E 1103	0	Écriture du paramètre non autorisée (READ-only)	Accès en écriture aux paramètres Read-Only	Écrire uniquement dans les paramètres inscriptibles.
E 1104	0	Accès en écriture refusé (aucun droit d'accès)	L'accès au paramètre est uniquement possible en mode expert.	Accès en écriture expert nécessaire
E 1105	0	Block Upload/Download non initialisé		
E 1106	0	Commande non autorisée lorsque l'étage de puissance est activé.	Commande non autorisée lorsque l'étage de puissance est activé (état de fonctionnement Operation Enabled ou Quick Stop Active).	Désactiver l'étage de puissance et répéter l'instruction.
E 1107	0	Accès verrouillé par une autre interface	Accès occupé par un autre canal (exemple : le logiciel de mise en service est actif et il se produit simultanément une tentative d'accès via le bus de terrain).	Contrôler le canal qui bloque l'accès.
E 1108	0	Impossible de charger le fichier : ID fichier incorrect		
E 1109	1	Les données mémorisées après une coupure de réseau ne sont pas valides.		
E 110A	0	Erreur système détectée : aucun Bootloader disponible		
E 110B	3	Erreur détectée lors du téléchargement de la configuration (infos suppl. = adresse de registre Modbus) Paramètre _SigLatched bit 30	Erreur détectée lors du contrôle des paramètres (exemple : la consigne de vitesse pour le mode opératoire Profile Position est supérieure à la vitesse maximale autorisée du variateur).	La valeur contenue dans les informations d'erreur supplémentaires indique l'adresse de registre Modbus du paramètre dans laquelle l'erreur d'initialisation a été détectée.
E 110D	1	Configuration de base du variateur nécessaire selon les réglages sortie usine.	"First Setup" (FSU) n'a pas été exécuté ou pas complètement.	Effectuez un First Setup.
E 110E	0	Un paramètre nécessitant un redémarrage du variateur a été modifié.	Uniquement indiqué par le logiciel de mise en service. Après avoir modifié un paramètre, il faut arrêter le variateur et le remettre en marche.	Redémarrer le variateur pour activer la fonctionnalité du paramètre. Voir le chapitre Paramètres pour avoir des informations sur le paramètre nécessitant un redémarrage du variateur.

Code d'erreur	Classe d'erreur	Description	Cause	Mesures correctives
E 110F	0	Fonction non disponible pour ce type d'appareil	Ce modèle spécial d'appareil ne prend pas en charge la fonction ni la valeur de paramètre.	Assurez-vous de disposer du modèle d'appareil correct et plus particulièrement le type de moteur, le type de codeur, le frein de maintien.
E 1110	0	ID fichier incorrect pour Upload ou Download	Ce modèle spécial d'appareil ne prend pas en charge ce type de fichier.	Vérifiez que vous utilisez le type d'appareil ou le fichier de configuration correct.
E 1111	0	Transfert de fichier initialisé de manière incorrecte	Un transfert de fichiers précédent a été interrompu.	
E 1112	0	Verrouillage de la configuration impossible	Un outil externe a tenté de verrouiller la configuration du variateur pour Upload ou Download. Si un autre outil a déjà verrouillé la configuration du variateur ou si le variateur se trouve dans un état de fonctionnement dans lequel un blocage n'est pas possible, la configuration ne peut pas être verrouillée.	
E 1113	0	Système nom verrouillé pour le transfert de la configuration	Un outil externe a tenté de transférer la configuration du variateur sans verrouiller le variateur.	
E 1114	4	Téléchargement de la configuration annulé Paramètre <code>_SigLatched</code> bit 5	Une erreur de communication ou une erreur dans l'outil externe a été détectée lors du téléchargement d'une configuration. La configuration a été transmise seulement partiellement au variateur et est éventuellement incohérente.	Désactiver puis réactiver le variateur et répéter la tentative de téléchargement de la configuration ou rétablir les réglages sortie usine pour le variateur.
E 1115	0	Format erroné du fichier de configuration Paramètre <code>_WarnLatched</code> bit 5	Un outil externe a procédé au téléchargement d'une configuration avec un format non valide.	
E 1116	0	La demande est traitée de manière synchrone		
E 1117	0	Requête asynchrone verrouillée	Une requête pour un module est verrouillée car le module est en train de traiter une autre requête.	
E 1118	0	Données de configuration incompatibles avec l'appareil	Les données de configuration contiennent des données d'un autre appareil.	Contrôlez le type d'appareil et le type d'étage de puissance.
E 1119	0	Longueur de données erronée, trop d'octets		
E 111A	0	Longueur de données erronée, trop peu d'octets		
E 111B	4	Erreur détectée lors du téléchargement de la configuration (infos suppl. = adresse de registre Modbus)	Une ou plusieurs valeurs de la configuration n'ont pas été transférées sur le variateur lors d'un téléchargement de la configuration.	Contrôlez que le fichier de configuration est valide et correspond au type et à la version du variateur. La valeur contenue dans les informations supplémentaires sur l'erreur indique l'adresse de registre Modbus au niveau de laquelle l'erreur d'initialisation a été détectée.

Code d'erreur	Classe d'erreur	Description	Cause	Mesures correctives
E 111C	1	Impossible de réinitialiser le nouveau calcul de la mise à l'échelle	Un paramètre n'a pas pu être initialisé.	L'adresse du paramètre ayant causé l'erreur détectée peut être lue à l'aide du paramètre <code>_PAR_ScalingError</code> .
E 111D	3	L'état d'origine d'un paramètre ne peut pas être rétabli après qu'une erreur a été détectée lors du nouveau calcul des paramètres avec des unités-utilisateur.	Le variateur contient une configuration non valable. Une erreur s'est produite lors du nouveau calcul.	Éteignez puis rallumez le variateur. Cela peut permettre d'identifier les paramètres concernés. Modifier les valeurs des paramètres en fonction des besoins. Avant de lancer le nouveau calcul, vérifiez si la configuration des paramètres est correcte.
E 111E	1	Impossible de démarrer le nouveau calcul d'un bloc de données	Un bloc de données du mode opératoire Motion Sequence n'a pas pu être recalculé.	L'adresse du paramètre et le numéro du bloc de données ayant causé cet état peuvent être lus à l'aide du paramètre <code>_PAR_ScalingError</code> .
E 111F	1	Nouveau calcul impossible.	Facteur de mise à l'échelle non valable	Assurez-vous qu'aucun facteur de mise à l'échelle non souhaité n'a été indiqué. Utilisez un autre facteur de mise à l'échelle. Avant de recalculer la mise à l'échelle, réinitialisez les paramètres avec unités-utilisateur.
E 1120	1	Démarrage du nouveau calcul de la mise à l'échelle impossible	Un paramètre n'a pas pu être recalculé.	L'adresse du paramètre ayant causé cet état peut être lue à l'aide du paramètre <code>_PAR_ScalingError</code> .
E 1121	0	Ordre des étapes incorrect lors de la mise à l'échelle (bus de terrain).	Le nouveau calcul a été démarré avant son initialisation.	L'initialisation du nouveau calcul doit être réalisée avant le démarrage du nouveau calcul.
E 1122	0	Démarrage du nouveau calcul de la mise à l'échelle impossible	Un nouveau calcul de la mise à l'échelle est déjà actif.	Attendre la fin du nouveau calcul en cours de la mise à l'échelle.
E 1123	0	Impossible de modifier le paramètre	Un nouveau calcul de la mise à l'échelle est actif.	Attendre la fin du nouveau calcul en cours de la mise à l'échelle.
E 1124	1	Dépassement de temps lors du nouveau calcul de la mise à l'échelle	Le temps entre l'initialisation du nouveau calcul et le démarrage de ce dernier a été dépassé (30 secondes).	Le nouveau calcul doit être démarré dans les 30 secondes qui suivent son initialisation.
E 1125	1	Mise à l'échelle impossible	Les facteurs de mise à l'échelle pour la position, la vitesse ou l'accélération/la décélération sont supérieurs aux limites de calcul internes.	Essayer à nouveau avec des facteurs de mise à l'échelle modifiés.
E 1126	0	La configuration est verrouillée par un autre canal d'accès.		Fermer l'autre canal d'accès (p. ex. autre instance du logiciel de mise en service).
E 1127	0	Une clé non valide a été réceptionnée		
E 1128	0	Le micrologiciel Manufacturing Test nécessite une connexion spéciale		
E 1129	0	Étape de test pas encore démarrée		

Code d'erreur	Classe d'erreur	Description	Cause	Mesures correctives
E 112D	0	La configuration des fronts n'est pas prise en charge	L'entrée Capture sélectionnée ne prend en charge aucune détection de front montant et de front descendant.	Réglez le front soit sur "montant" soit sur "descendant".
E 112F	0	Impossible de modifier les réglages pour le filtre de temps	La capture de position avec un filtre de temps est déjà active. Impossible de modifier les réglages du filtre.	Désactiver la capture de position.
E 1300	3	Fonction de sécurité STO activée (STO_A, STO_B) Paramètre <code>_SigLatched</code> bit 10	La fonction de sécurité STO a été activée dans l'état de fonctionnement Operation Enabled.	Assurez-vous que les entrées de la fonction de sécurité STO sont correctement câblées et effectuez un Fault Reset.
E 1301	4	STO_A et STO_B avec différents niveaux Paramètre <code>_SigLatched</code> bit 11	Les niveaux des entrées STO_A et STO_B étaient différents pendant plus d'une seconde.	Assurez-vous que les entrées de la fonction de sécurité STO sont correctement câblées.
E 1302	0	Fonction de sécurité STO activée (STO_A, STO_B) Paramètre <code>_WarnLatched</code> bit 10	La fonction de sécurité STO a été activée alors que l'étage de puissance était désactivé.	Assurez-vous que les entrées de la fonction de sécurité STO sont correctement câblées.
E 1311	0	Configuration de la fonction d'entrée de signaux ou de la fonction de sortie de signaux sélectionnée impossible	La fonction d'entrée ou de sortie de signaux sélectionnée ne peut pas être utilisée dans le mode opératoire actif.	Sélectionner une autre fonction ou modifier le mode opératoire.
E 1312	0	Signal de la fin de course ou du commutateur de référence non défini pour la fonction d'entrée de signaux	Les courses de référence impliquent des fins de course. Aucun fin de course n'est affecté aux entrées.	Affecter les fonctions d'entrée de signaux à la fin de course positive (Positive Limit Switch), à la fin de course négative (Negative Limit Switch) et au commutateur de référence (Reference Switch).
E 1313	0	Le temps d'anti-rebond configuré ne peut pas être utilisé avec cette fonction d'entrée de signaux	La fonction d'entrée de signaux pour cette entrée ne prend pas en charge le temps d'anti-rebond choisi.	Régler le temps d'anti-rebond sur une valeur valable.
E 1314	4	Au moins deux entrées de signaux possèdent la même fonction d'entrée de signaux.	Au moins deux entrées de signaux possèdent la même fonction d'entrée de signaux.	Reconfigurer les entrées.
E 1316	1	Capture de position via une entrée de signal pas possible actuellement Paramètre <code>_SigLatched</code> bit 28	La capture de position est déjà utilisée.	
E 1501	4	Erreur système détectée : état indéterminé de la machine à états DriveCom		
E 1502	4	Erreur système détectée : état indéterminé HWL Low-Level machine à états		
E 1503	1	Quick Stop déclenché par le bus de terrain	Un Quick Stop a été déclenché via le bus de terrain. Le code d'option Quick Stop a été réglé sur -1 ou -2, ce qui entraîne le passage du variateur à l'état de fonctionnement 9 Fault au lieu de l'état de fonctionnement 7 Quick Stop Active.	

Code d'erreur	Classe d'erreur	Description	Cause	Mesures correctives
E 1600	0	Oscilloscope : aucune autre donnée disponible		
E 1601	0	Oscilloscope : paramétrage incomplet		
E 1602	0	Oscilloscope : variable de déclenchement n'a pas été définie		
E 1606	0	Logging est encore actif		
E 1607	0	Logging : aucun déclencheur défini		
E 1608	0	Logging : option de déclenchement non valide		
E 1609	0	Logging : aucun canal sélectionné		
E 160A	0	Logging : aucune donnée disponible		
E 160B	0	Logging du paramètre impossible		
E 160C	1	Autoréglage : moment d'inertie hors du volet autorisé	Le moment d'inertie de charge est trop élevé.	Vérifier si le système peut se déplacer librement. Vérifiez la charge. Utiliser un appareil présentant un dimensionnement différent.
E 160E	1	Autoréglage : impossible de démarrer le déplacement test		
E 160F	1	Autoréglage : impossible d'activer l'étage de puissance.	L'autoréglage n'a pas été démarré dans l'état de fonctionnement Ready to Switch On.	Démarrer l'autoréglage lorsque le variateur se trouve dans l'état de fonctionnement Ready to Switch On.
E 1610	1	Autoréglage : traitement arrêté	Autoréglage terminé par un ordre de l'utilisateur ou annulé en raison d'une erreur détectée dans le variateur (voir message d'erreur supplémentaire dans la mémoire des erreurs, par exemple sous-tension du bus DC, fin de course déclenché)	Éliminer la cause de l'arrêt et redémarrer l'autoréglage.
E 1611	1	Erreur système détectée : le paramètre n'a pas pu être inscrit lors de l'autoréglage (infos suppl. = adresse de registre Modbus)		
E 1612	1	Erreur système détectée : le paramètre n'a pas pu être lu lors de l'autoréglage		
E 1613	1	Autoréglage : plage de déplacement maximale autorisée dépassée Paramètre <code>_SigLatched</code> bit 2	Lors de l'autoréglage, un déplacement est sorti de la plage de déplacement réglée.	Augmenter la valeur pour la plage de déplacement ou désactiver la surveillance de la plage de déplacement avec <code>AT_DIS = 0</code> .
E 1614	0	Autoréglage : déjà activé	L'autoréglage a été démarré deux fois simultanément ou un paramètre d'autoréglage a été modifié au cours de ce dernier (paramètres <code>AT_dis</code> et <code>AT_dir</code>).	Attendre le fin de l'autoréglage avant de le redémarrer.
E 1615	0	Autoréglage : impossible de modifier ce paramètre tant que l'autoréglage est activé	Les paramètres <code>AT_gain</code> ou <code>AT_J</code> sont inscrits lors de l'autoréglage.	Attendre la fin de l'autoréglage puis modifier le paramètre.

Code d'erreur	Classe d'erreur	Description	Cause	Mesures correctives
E 1617	1	Autoréglage : couple de frottement ou couple de charge trop élevé	Le courant maximal a été atteint (paramètre CTRL_I_max).	Vérifier si le système peut se déplacer librement. Vérifiez la charge. Utiliser un appareil présentant un dimensionnement différent.
E 1618	1	Autoréglage : optimisation annulé	L'opération d'autoréglage interne n'a pas été terminée, la déviation de position était peut-être trop importante.	La mémoire des erreurs contient des informations supplémentaires sur l'erreur.
E 1619	0	Autoréglage : le saut de vitesse dans le paramètre AT_n_ref n'est pas suffisant	Paramètre AT_n_ref < 2 * AT_n_tolerance. Le variateur n'effectue cette vérification que lors du premier échelon de vitesse.	Modifier les paramètres AT_n_ref ou AT_n_tolerance pour parvenir à l'état souhaité.
E 1620	1	Autoréglage : couple de charge trop élevé	Le dimensionnement du produit est incompatible avec la charge de la machine. Le moment d'inertie de la machine détecté est trop élevé par rapport au moment d'inertie de la machine.	Réduire la charge, contrôler le dimensionnement.
E 1621	1	Erreur système détectée : erreur de calcul		
E 1622	0	Autoréglage : impossible d'effectuer l'autoréglage	L'autoréglage peut uniquement être effectué si aucun mode opératoire n'est activé.	Terminer le mode opératoire actif ou désactiver l'étage de puissance.
E 1623	1	Autoréglage : annulation de l'autoréglage due à une demande d'arrêt	L'autoréglage peut uniquement être effectué si aucun mode opératoire n'est activé.	Terminer le mode opératoire actif ou désactiver l'étage de puissance.
E 1A00	0	Erreur système détectée : dépassement de mémoire FIFO		
E 1A01	3	Le moteur a été remplacé (autre type de moteur) Paramètre _SigLatched bit 16	Le moteur détecté est différent du moteur précédemment détecté.	Confirmer le remplacement.
E 1A03	4	Erreur système détectée : matériel et micrologiciel non compatibles		
E 1B00	3	Erreur système détectée : paramètres incorrects pour le moteur et l'étage de puissance Paramètre _SigLatched bit 30	Valeurs erronées (données) pour les paramètres fabricant dans la mémoire non volatile de l'appareil.	Remplacer l'appareil.
E 1B02	3	Valeur cible trop élevée. Paramètre _SigLatched bit 30		
E 1B05	2	Erreur détectée lors de la commutation des paramètres Paramètre _SigLatched bit 30		
E 1B0B	1	Au début de la détermination de l'offset de commutation, l'état de fonctionnement doit être réglé sur Ready To Switch On.		Mettre le variateur dans l'état de fonctionnement Ready To Switch On et relancer la détermination de l'offset de commutation.
E 1B0C	3	Vitesse du moteur trop élevée.		

Code d'erreur	Classe d'erreur	Description	Cause	Mesures correctives
E 1B0D	3	La valeur de vitesse déterminée par le Velocity Observer est trop importante	L'inertie du système devant être utilisée pour les calculs de Velocity Observer est incorrecte. Dynamique du Velocity Observer incorrecte. L'inertie du système change en cours de fonctionnement. Dans ce cas, un fonctionnement avec Velocity Observer est impossible et il faut désactiver le Velocity Observer.	Modifier la dynamique du Velocity Observer à l'aide du paramètre CTRL_SpdObsDyn. Modifier l'inertie du système devant être utilisée pour les calculs de Velocity Observer à l'aide du paramètre CTRL_SpdObsInert. Désactiver le Velocity Observer si l'erreur détectée persiste.
E 1B0F	3	Déviations trop élevées de la vitesse		
E 2201	2	Erreur système : erreur de relais bus DC Paramètre _SigLatched bit 30	Relais du bus DC pas opérationnel.	Veillez contacter le centre d'Assistance technique.
E 2300	3	Surintensité de l'étage de puissance Paramètre _SigLatched bit 27	Court-circuit du moteur et désactivation de l'étage de puissance. Phases moteur inversées.	Contrôlez le raccordement secteur correct du moteur.
E 2301	3	Surintensité de la résistance de freinage Paramètre _SigLatched bit 27	Court-circuit résistance de freinage	Lors de l'utilisation de la résistance de freinage interne, s'adresser au service d'assistance technique. Lors de l'utilisation d'une résistance de freinage externe, garantir le câblage correct et le dimensionnement de la résistance de freinage.
E 3100	par.	Alimentation réseau manquante, sous-tension de l'alimentation réseau ou surtension de l'alimentation réseau Paramètre _SigLatched bit 15	Une/des phase(s) manque/nt pendant une durée de plus de 50 ms. La tension réseau n'est pas dans la plage valable. La fréquence réseau n'est pas dans la plage valable.	Assurez-vous que la tension réseau du réseau d'alimentation coïncide avec les caractéristiques techniques.
E 3200	3	Surtension bus DC Paramètre _SigLatched bit 14	Régénération de courant trop élevée lors de la décélération.	Vérifier la rampe de décélération, vérifier le dimensionnement du variateur et de la résistance de freinage.
E 3201	3	Sous-tension bus DC (seuil de coupure) Paramètre _SigLatched bit 13	Perte de la tension d'alimentation, mauvaise alimentation en tension	Garantir l'alimentation réseau.
E 3202	2	Sous-tension bus DC (seuil Quick Stop) Paramètre _SigLatched bit 13	Perte de la tension d'alimentation, mauvaise alimentation en tension	Garantir l'alimentation réseau.
E 3206	0	Sous-tension bus DC, alimentation réseau manquante, sous-tension de l'alimentation réseau ou surtension de l'alimentation réseau Paramètre _WarnLatched bit 13	Une/des phase(s) manque/nt pendant une durée de plus de 50 ms. La tension réseau n'est pas dans la plage valable. La fréquence réseau n'est pas dans la plage valable. La tension réseau et le réglage du paramètre MON_MainsVolt ne correspondent pas (exemple : la tension réseau est de 230 V et MON_MainsVolt est réglé sur 115 V).	Assurez-vous que la tension réseau du réseau d'alimentation coïncide avec les caractéristiques techniques. Contrôler le réglage des paramètres pour tension réseau réduite.

Code d'erreur	Classe d'erreur	Description	Cause	Mesures correctives
E 3300	0	La tension d'enroulement du moteur est inférieure à la tension d'alimentation nominale du variateur.	Si la tension d'enroulement du moteur est inférieure à la tension d'alimentation nominale du variateur, cela peut être à l'origine d'une ondulation de courant accrue.	Contrôlez la température du moteur. En cas de surtempérature, utiliser un moteur avec une tension d'enroulement plus élevée ou un variateur avec une tension d'alimentation nominale moins importante.
E 4100	3	Surtempérature de l'étage de puissance Paramètre <code>_SigLatched</code> bit 18	Température ambiante trop élevée ou dégradation de la dissipation de chaleur due à la poussière par exemple.	Améliorez la dissipation de la chaleur. Si un ventilateur est installé, veillez à son fonctionnement correct.
E 4101	0	Surtempérature de l'étage de puissance Paramètre <code>_WarnLatched</code> bit 18	Température ambiante trop élevée ou dégradation de la dissipation de chaleur due à la poussière par exemple.	Améliorez la dissipation de la chaleur. Si un ventilateur est installé, veillez à son fonctionnement correct.
E 4102	0	Surcharge de l'étage de puissance Power (I2t) Paramètre <code>_WarnLatched</code> bit 30	Le courant est resté pendant une période prolongée au-dessus de la valeur nominale.	Contrôler le dimensionnement, réduire le temps de cycle.
E 4200	3	Surtempérature de l'appareil Paramètre <code>_SigLatched</code> bit 18	Température ambiante trop élevée ou dégradation de la dissipation de chaleur due à la poussière par exemple.	Améliorez la dissipation de la chaleur. Si un ventilateur est installé, veillez à son fonctionnement correct.
E 4201	0	Surtempérature de l'appareil	Température ambiante trop élevée ou dégradation de la dissipation de chaleur due à la poussière par exemple.	Améliorez la dissipation de la chaleur. Si un ventilateur est installé, veillez à son fonctionnement correct.
E 4300	2	Surtempérature du moteur Paramètre <code>_SigLatched</code> bit 17	Température ambiante trop élevée. Durée d'activation trop élevée. Moteur mal monté (isolation thermique). Surcharge Moteur.	Contrôler l'installation du moteur : la chaleur doit être évacuée au niveau de la surface de montage. Baisser la température ambiante. Garantir la ventilation.
E 4301	0	Surtempérature du moteur Paramètre <code>_WarnLatched</code> bit 17	Température ambiante trop élevée. Durée d'activation trop élevée. Moteur mal monté (isolation thermique). Surcharge Moteur.	Contrôler l'installation du moteur : la chaleur doit être évacuée au niveau de la surface de montage. Baisser la température ambiante. Garantir la ventilation.
E 4302	0	Surcharge du moteur (I2t) Paramètre <code>_WarnLatched</code> bit 31	Le courant est resté pendant une période prolongée au-dessus de la valeur nominale.	Vérifier si le système peut se déplacer librement. Vérifiez la charge. Utiliser un moteur présentant un dimensionnement différent le cas échéant.
E 4303	0	Aucune surveillance de la température du moteur	Les paramètres de température (dans la plaque signalétique électronique du moteur, mémoire non volatile du codeur) ne sont pas disponibles ou non valides; paramètre A12 est égal à 0.	Veillez contacter le centre d'Assistance technique. Remplacer le moteur.
E 4304	0	Le codeur ne prend en charge aucune surveillance de la température du moteur.		

Code d'erreur	Classe d'erreur	Description	Cause	Mesures correctives
E 4402	0	Surcharge résistance de freinage (I2t > 75 %) Paramètre _WarnLatched bit 29	L'énergie injectée est trop élevée La charge externe est trop élevée. Vitesse du moteur trop élevée. La valeur pour la décélération trop élevée. La résistance de freinage ne suffit pas.	Réduire la charge, la vitesse, la décélération. S'assurer que la résistance de freinage est suffisamment dimensionnée.
E 4403	par.	Surcharge résistance de freinage (I2t > 100 %)	L'énergie injectée est trop élevée La charge externe est trop élevée. Vitesse du moteur trop élevée. La valeur pour la décélération trop élevée. La résistance de freinage ne suffit pas.	Réduire la charge, la vitesse, la décélération. S'assurer que la résistance de freinage est suffisamment dimensionnée.
E 4404	0	Surcharge transistor pour résistance de freinage Paramètre _WarnLatched bit 28	L'énergie injectée est trop élevée La charge externe est trop élevée. La valeur pour la décélération trop élevée.	Réduire la charge et/ou la décélération.
E 5101	0	Absence de l'alimentation en tension pour Modbus		
E 5102	4	Tension d'alimentation du codeur moteur Paramètre _SigLatched bit 16	L'alimentation en tension du codeur n'est pas comprise dans le volet autorisé de 8 V à 12 V .	Remplacer l'appareil. Veuillez contacter le centre d'Assistance technique.
E 5200	4	Erreur détectée dans la liaison entre le moteur et le codeur Paramètre _SigLatched bit 16	Codeur mal raccordé, CEM	
E 5201	4	Erreur de communication détectée avec le codeur moteur Paramètre _SigLatched bit 16	Codeur mal raccordé, CEM	
E 5203	4	Erreur de branchement du codeur moteur détectée Paramètre _SigLatched bit 16	Codeur mal raccordé, CEM	
E 5204	3	Liaison avec le codeur moteur perdue Paramètre _SigLatched bit 16	Codeur mal raccordé, CEM	
E 5206	0	Erreur de communication détectée dans le codeur Paramètre _WarnLatched bit 16	Couplage parasite sur le canal de communication vers le codeur.	Vérifiez les mesures de la CEM.
E 5207	1	Fonction non prise en charge	La révision du matériel ne prend pas en charge la fonction.	
E 5302	4	Le moteur nécessite une fréquence MLI (16 kHz) qui n'est pas prise en charge par l'étage de puissance.	Le moteur fonctionne uniquement avec une fréquence MLI de 16 kHz (entrée dans la plaque signalétique électronique du moteur). Cependant l'étage de puissance ne prend pas cette fréquence MLI en charge.	Utiliser un moteur fonctionnant avec une fréquence MLI de 8 kHz. Veuillez contacter le centre d'Assistance technique.
E 5430	4	Erreur système détectée : erreur de lecture EEPROM Paramètre _SigLatched bit 29		

Code d'erreur	Classe d'erreur	Description	Cause	Mesures correctives
E 5431	3	Erreur système : erreur d'écriture EEPROM Paramètre _SigLatched bit 29		
E 5432	3	Erreur système : EEPROM machine à états Paramètre _SigLatched bit 29		
E 5433	3	Erreur système : erreur d'adresse EEPROM Paramètre _SigLatched bit 29		
E 5434	3	Erreur système : longueur erronée des données EEPROM Paramètre _SigLatched bit 29		
E 5435	4	Erreur système : EEPROM non formatée Paramètre _SigLatched bit 29		
E 5436	4	Erreur système : structure EEPROM incompatible Paramètre _SigLatched bit 29		
E 5437	4	Erreur système détectée : erreur de somme de contrôle EEPROM (données fabricant) Paramètre _SigLatched bit 29		
E 5438	3	Erreur système détectée : erreur de somme de contrôle EEPROM (paramètres utilisateur) Paramètre _SigLatched bit 29		
E 5439	3	Erreur système détectée : erreur de somme de contrôle EEPROM (paramètres de bus de terrain) Paramètre _SigLatched bit 29		
E 543B	4	Erreur système détectée : aucune donnée fabricant EEPROM valide Paramètre _SigLatched bit 29		
E 543E	3	Erreur système détectée : erreur de somme de contrôle EEPROM (paramètre Nolnit) Paramètre _SigLatched bit 29		
E 543F	3	Erreur système détectée : erreur de somme de contrôle EEPROM (paramètres du moteur) Paramètre _SigLatched bit 29		
E 5441	4	Erreur système détectée : erreur de somme de contrôle EEPROM (bloc de paramètres de boucle de régulation global) Paramètre _SigLatched bit 29		
E 5442	4	Erreur système détectée : erreur de somme de contrôle EEPROM (bloc de paramètres de boucle de régulation 1) Paramètre _SigLatched bit 29		
E 5443	4	Erreur système détectée : erreur de somme de contrôle EEPROM (bloc de paramètres de boucle de régulation 2) Paramètre _SigLatched bit 29		
E 5444	4	Erreur système détectée : erreur de somme de contrôle EEPROM (paramètre NoReset) Paramètre _SigLatched bit 29		

Code d'erreur	Classe d'erreur	Description	Cause	Mesures correctives
E 5445	4	Erreur système détectée : erreur de somme de contrôle EEPROM (informations matérielles) Paramètre _SigLatched bit 29		
E 5446	4	Erreur système détectée : erreur de somme de contrôle EEPROM (pour les données de coupure de réseau) Paramètre _SigLatched bit 29	EEPROM interne non fonctionnelle.	Rallumez le variateur. Veuillez contacter le centre d'Assistance technique si l'erreur persiste.
E 5447	3	Erreur système détectée : erreur de somme de contrôle EEPROM (blocs de données du mode opératoire Motion Sequence) Paramètre _SigLatched bit 29		
E 5448	2	Erreur système détectée : erreur de communication carte mémoire Paramètre _SigLatched bit 20		
E 5449	2	Erreur système détectée : bus de carte mémoire occupé Paramètre _SigLatched bit 20		
E 544A	4	Erreur système détectée : erreur de somme de contrôle EEPROM (données de gestion) Paramètre _SigLatched bit 29		
E 544C	4	Erreur système détectée : l'EEPROM est protégée en écriture Paramètre _SigLatched bit 29		
E 544D	2	Erreur système détectée : carte mémoire Paramètre _SigLatched bit 20	Le dernier processus d'enregistrement sur la carte mémoire a peut-être échoué ou la carte mémoire n'est pas opérationnelle.	Ré-enregistrer les données. Remplacer la carte mémoire.
E 544E	2	Erreur système détectée : carte mémoire Paramètre _SigLatched bit 20	Le dernier processus d'enregistrement sur la carte mémoire a peut-être échoué ou la carte mémoire n'est pas opérationnelle.	Ré-enregistrer les données. Remplacer la carte mémoire.
E 544F	2	Erreur système détectée : carte mémoire Paramètre _SigLatched bit 20	Le dernier processus d'enregistrement sur la carte mémoire a peut-être échoué ou la carte mémoire n'est pas opérationnelle.	Ré-enregistrer les données. Remplacer la carte mémoire.
E 5451	0	Erreur système détectée : aucune carte mémoire disponible Paramètre _WarnLatched bit 20		
E 5452	2	Erreur système détectée : les données sur la carte mémoire et dans l'appareil ne correspondent pas Paramètre _SigLatched bit 20	Type d'appareil différent. Type d'étage de puissance différent. Les données sur la carte mémoire ne correspondent pas à la version du micrologiciel de l'appareil.	
E 5453	2	Erreur système détectée : données incompatibles sur la carte mémoire Paramètre _SigLatched bit 20		
E 5454	2	Erreur système détectée : espace mémoire de la carte mémoire détectée insuffisant Paramètre _SigLatched bit 20		

Code d'erreur	Classe d'erreur	Description	Cause	Mesures correctives
E 5455	2	Erreur système détectée : carte mémoire non formatée Paramètre <code>_SigLatched</code> bit 20		Mettre à jour la carte mémoire (du disque vers la carte)
E 5456	1	Erreur système détectée : la carte mémoire est protégée en écriture Paramètre <code>_SigLatched</code> bit 20	La carte mémoire est protégée en écriture.	Retirer la carte mémoire ou neutraliser la protection en écriture.
E 5457	2	Erreur système détectée : carte mémoire incompatible Paramètre <code>_SigLatched</code> bit 20	L'espace mémoire de la carte mémoire est insuffisant.	Remplacer la carte mémoire.
E 5458	4	Erreur système détectée : déroulement de la programmation du flashage		
E 5459	1	Erreur système détectée : paramètres uniquement disponibles lors du flashage (demande de Flash)		
E 545A	4	Erreur système détectée : dépassement FiFo, mise à jour du micrologiciel		
E 545B	4	Erreur système détectée : informations d'en-tête incompatibles dans le fichier du micrologiciel		
E 545C	4	Erreur système détectée : fichier du micrologiciel et appareil incompatibles		
E 545D	4	Erreur système détectée : somme de contrôle erronée du fichier du micrologiciel		
E 545E	4	Erreur système détectée : l'en-tête du fichier du micrologiciel possède un nombre impair d'octets		
E 545F	4	Erreur système détectée : la taille du fichier du micrologiciel dépasse l'espace mémoire		
E 5460	4	Erreur système détectée : Loader introuvable pour le fichier du micrologiciel	Loader incorrect	Veillez contacter le centre d'Assistance technique.
E 5461	4	Erreur système détectée : la version du micrologiciel de l'appareil et la version censée être mise à jour sont identiques		
E 5462	0	Carte mémoire inscrite par l'appareil de manière implicite Paramètre <code>_WarnLatched</code> bit 20	Le contenu de la carte mémoire et le contenu de l'EEPROM ne sont pas identiques.	
E 5463	1	Erreur détectée dans le fichier du micrologiciel	Fichier du micrologiciel non intégralement transmis	
E 5464	1	La mise à jour du micrologiciel est en cours	La mise à jour du micrologiciel est encore en cours.	
E 5465	4	Erreur système détectée : en-tête du fichier trop grande		
E 5466	4	Erreur système détectée : Bootloader non compatible avec le Bootloader requis pour le fichier du micrologiciel		

Code d'erreur	Classe d'erreur	Description	Cause	Mesures correctives
E 5467	4	Erreur système détectée : Loader non compatible avec le Loader requis pour le fichier du micrologiciel		
E 546C	0	Fichier EEPROM non disponible		
E 5600	3	Erreur de phase raccordement moteur détectée Paramètre _SigLatched bit 26	Phase moteur manquante.	
E 5603	3	Erreur de commutation détectée (infos suppl. = Internal_DeltaQuep) Paramètre _SigLatched bit 26	Câblage incorrect du câble moteur. Les signaux codeur sont perdus en raison de couplages parasites. Le couple de charge est supérieur au couple du moteur. L'EEPROM du codeur contient des données non valables (déphasage du codeur défectueux). Moteur non étalonné.	Contrôlez les phases moteur et le câblage du codeur. Vérifiez la CEM, veillez à ce que la mise à la terre et la connexion du blindage soient correctes. Utilisez un moteur dimensionné pour le couple de charge. Contrôlez les données du moteur. Veuillez contacter le centre d'Assistance technique.
E 6102	4	Erreur système détectée : erreur logicielle interne Paramètre _SigLatched bit 30		
E 6103	4	Erreur système détectée : dépassement System Stack Paramètre _SigLatched bit 31		
E 6104	0	Erreur système détectée : division par zéro (en interne)		
E 6105	0	Erreur système détectée : dépassement lors du calcul 32 bits (en interne)		
E 6106	4	Erreur système détectée : taille incompatible de l'interface de données Paramètre _SigLatched bit 30		
E 6107	0	Paramètres en dehors de la plage de valeurs (erreur de calcul détectée)		
E 6108	0	Fonction non disponible		
E 6109	0	Erreur système détectée : dépassement de plage en interne		
E 610A	2	Erreur système détectée : la valeur calculée ne peut pas être représentée par une valeur à 32 bits		
E 610D	0	Erreur de paramètre de sélection détectée	Valeur de paramètre incorrecte sélectionnée.	Vérifiez la valeur à inscrire du paramètre.
E 610E	4	Erreur système détectée : 24 VDC sous le seuil de tension pour la coupure		
E 610F	4	Erreur système détectée : base de temps interne manque (Timer0) Paramètre _SigLatched bit 30		
E 6111	2	Erreur système détectée : plage mémoire verrouillée Paramètre _SigLatched bit 30		

Code d'erreur	Classe d'erreur	Description	Cause	Mesures correctives
E 6112	2	Erreur système détectée : absence de mémoire Paramètre <code>_SigLatched</code> bit 30		
E 6113	1	Erreur système détectée : la valeur calculée ne peut pas être représentée par une valeur à 16 bits		
E 6114	4	Erreur système détectée : appel de fonction non autorisé d'Interrupt-Service-Routine	Programmation incorrecte	
E 6117	0	Le frein de maintien ne peut pas être ouvert manuellement.	Le frein de maintien ne peut pas être ouvert manuellement parce qu'il est encore fermé manuellement.	Passez d'abord de la fermeture manuelle du frein de maintien à 'Automatic', puis à l'ouverture manuelle du frein de maintien.
E 7100	4	Erreur système détectée : données de l'étage de puissance non valides Paramètre <code>_SigLatched</code> bit 30	Les données d'étage de puissance enregistrées dans l'appareil sont incorrectes (CRC incorrect) ; erreur détectée dans les données de mémoire internes.	Veillez contacter le centre d'Assistance technique ou remplacer l'appareil.
E 7111	0	Il n'est pas possible de modifier la valeur du paramètre, comme la résistance de freinage externe est active.	Il y a eu tentative de modification de l'un des paramètres RESExt_ton, RESExt_P ou RESExt_R, alors que la résistance de freinage externe est active.	La résistance de freinage externe ne doit pas être active lorsqu'on modifie l'un des paramètres RESExt_ton, RESExt_P ou RESExt_R.
E 7112	2	Aucune résistance de freinage externe raccordée.	La résistance de freinage externe a été activée (paramètre RESint_ext), mais aucune résistance de freinage externe n'a été détectée.	Vérifiez le câblage de la résistance de freinage externe. Assurez-vous que la valeur de résistance soit correcte.
E 7113	0	Tension de commande du frein de maintien trop basse	La tension du bus DC est trop basse (de manière provisoire ou durable). L'ondulation est trop importante.	Augmenter la tension d'alimentation. Stabiliser l'alimentation réseau.
E 7114	2	Aucune résistance de freinage raccordée	Connexion coupée avec la résistance de freinage	Vérifiez le câblage de la résistance de freinage. Assurez-vous que la valeur de résistance soit correcte.
E 7120	4	Données du moteur non valides Paramètre <code>_SigLatched</code> bit 16	Données du moteur incorrectes (CRC erroné)	Veillez contacter le centre d'Assistance technique ou remplacer le moteur.
E 7121	2	Erreur système détectée : erreur de communication entre le moteur et le codeur Paramètre <code>_SigLatched</code> bit 16	CEM ; la mémoire des erreurs renfermant le code d'erreur du codeur contient des informations détaillées.	Veillez contacter le centre d'Assistance technique.
E 7122	4	Données du moteur non valides Paramètre <code>_SigLatched</code> bit 30	Les données du moteur enregistrées dans le codeur sont incorrectes ; erreur détectée dans les données de mémoire internes.	Veillez contacter le centre d'Assistance technique ou remplacer le moteur.
E 7124	4	Erreur système détectée : le codeur moteur n'est pas opérationnel Paramètre <code>_SigLatched</code> bit 16		Veillez contacter le centre d'Assistance technique ou remplacer le moteur.
E 7125	4	Erreur système détectée : indication de longueur trop importante pour les données utilisateur Paramètre <code>_SigLatched</code> bit 16		

Code d'erreur	Classe d'erreur	Description	Cause	Mesures correctives
E 7129	0	Erreur système détectée : codeur moteur Paramètre _WarnLatched bit 16		
E 712C	0	Erreur système détectée : communication impossible avec le codeur Paramètre _WarnLatched bit 16		
E 712D	4	Plaque signalétique électronique du moteur non trouvée Paramètre _SigLatched bit 16	Données du moteur incorrectes (CRC erroné). Moteur sans plaque signalétique électronique (par exemple moteur SER)	Veillez contacter le centre d'Assistance technique ou remplacer le moteur.
E 712F	0	Pas un segment de données de la plaque signalétique électronique du moteur		
E 7132	0	Erreur système détectée : impossible d'écrire la configuration du moteur		
E 7134	4	Configuration du moteur incomplète Paramètre _SigLatched bit 16		
E 7135	4	Format non pris en charge Paramètre _SigLatched bit 16		
E 7136	4	Le type de codeur sélectionné avec le paramètre MotEntctype n'est pas correct Paramètre _SigLatched bit 16		
E 7137	4	Erreur détectée lors de la conversion interne de la configuration moteur Paramètre _SigLatched bit 16		
E 7138	4	Paramètre de configuration du moteur hors de la plage de valeurs autorisée Paramètre _SigLatched bit 16		
E 7139	0	Offset codeur : le segment de données est incorrect dans le codeur.		
E 713A	3	La valeur de réglage n'a pas encore été déterminée pour le codeur du moteur tiers. Paramètre _SigLatched bit 16		
E 7200	4	Erreur système détectée : calibrage du convertisseur analogique/numérique lors de la fabrication/fichier BLE incorrect Paramètre _SigLatched bit 30		
E 7320	4	Erreur système détectée : paramètre de codeur incorrect Paramètre _SigLatched bit 16	Couplage parasite sur le canal de communication (Hiperface) vers le codeur ou le codeur moteur non paramétré en usine.	Veillez contacter le centre d'Assistance technique.
E 7321	3	Dépassement de temps lors de la lecture de la position absolue dans le codeur Paramètre _SigLatched bit 16	Couplage parasite sur le canal de communication (Hiperface) vers le codeur ou codeur moteur pas opérationnel.	Vérifiez les mesures de la CEM.
E 7327	0	Bit d'erreur activé dans la réponse Hiperface Paramètre _WarnLatched bit 16	CEM insuffisante.	Contrôlez le câblage (blindage de câble).

Code d'erreur	Classe d'erreur	Description	Cause	Mesures correctives
E 7328	4	Codeur moteur : erreur détectée lors de l'évaluation de la position Paramètre _SigLatched bit 16	Le codeur a détecté une évaluation de position incorrecte.	Veillez contacter le centre d'Assistance technique ou remplacer le moteur.
E 7329	0	Signal "Avertissement" du codeur moteur Paramètre _WarnLatched bit 16	CEM.	Veillez contacter le centre d'Assistance technique ou remplacer le moteur.
E 7330	4	Erreur système détectée : codeur moteur (Hiperface) Paramètre _SigLatched bit 16		Vérifiez les mesures de la CEM. Veillez contacter le centre d'Assistance technique.
E 7331	4	Erreur système détectée : initialisation du codeur moteur Paramètre _SigLatched bit 30		Vérifiez les mesures de la CEM. Veillez contacter le centre d'Assistance technique.
E 7335	0	Communication avec le codeur moteur active Paramètre _WarnLatched bit 16	La commande est en cours de traitement ou la communication peut être perturbée (CEM).	Vérifiez les mesures de la CEM. Veillez contacter le centre d'Assistance technique.
E 733F	4	Amplitude du signal analogique du codeur trop faible Paramètre _SigLatched bit 16	Câblage incorrect du codeur. Codeur non raccordé. Couplage parasite CEM sur les signaux codeur (connexion du blindage, câblage, etc.)	Vérifiez les mesures de la CEM. Veillez contacter le centre d'Assistance technique.
E 7340	3	Interruption de la lecture de la position absolue Paramètre _SigLatched bit 16	Couplage parasite sur le canal de communication (Hiperface) vers le codeur. - Le codeur moteur n'est pas opérationnel.	Vérifiez les mesures de la CEM. Veillez contacter le centre d'Assistance technique.
E 7341	0	Surtempérature codeur Paramètre _WarnLatched bit 16	Le rapport cyclique maximal autorisé a été dépassé. Le moteur n'a pas été monté correctement (isolation thermique par exemple). Le moteur est bloqué, il absorbe donc plus de courant que dans des conditions normales. Température ambiante trop élevée.	Réduire le rapport cyclique, en limitant l'accélération par exemple. Garantir un refroidissement supplémentaire, par exemple grâce à l'utilisation d'un ventilateur. Monter le moteur de sorte à augmenter la conductivité thermique. Utiliser un variateur ou un moteur présentant un dimensionnement différent. Remplacez le moteur.
E 7342	2	Surtempérature codeur Paramètre _SigLatched bit 16	Le rapport cyclique maximal autorisé a été dépassé. Le moteur n'a pas été monté correctement (isolation thermique par exemple). Le moteur est bloqué, il absorbe donc plus de courant que dans des conditions normales. Température ambiante trop élevée.	Réduire le rapport cyclique, en limitant l'accélération par exemple. Garantir un refroidissement supplémentaire, par exemple grâce à l'utilisation d'un ventilateur. Monter le moteur de sorte à augmenter la conductivité thermique. Utiliser un variateur ou un moteur présentant un dimensionnement différent. Remplacez le moteur.
E 7343	0	Différence entre la position absolue et la position incrémentale Paramètre _WarnLatched bit 16	Couplage parasite CEM sur le codeur. Le codeur moteur n'est pas opérationnel.	Vérifiez les mesures de la CEM. Veillez contacter le centre d'Assistance technique.

Code d'erreur	Classe d'erreur	Description	Cause	Mesures correctives
E 7344	3	Différence entre la position absolue et la position incrémentale Paramètre <code>_SigLatched</code> bit 16	Couplage parasite CEM sur le codeur. Le codeur moteur n'est pas opérationnel.	Vérifiez les mesures de la CEM. Veuillez contacter le centre d'Assistance technique.
E 7345	0	Amplitude du signal analogique du codeur trop importante, valeur limite de la conversion AD dépassée	Couplage parasite CEM sur les signaux codeur (connexion du blindage, câblage, etc.) Codeur non opérationnel.	Vérifiez les mesures de la CEM. Veuillez contacter le centre d'Assistance technique.
E 7346	4	Erreur système détectée : codeur pas prêt Paramètre <code>_SigLatched</code> bit 16		Vérifiez les mesures de la CEM. Veuillez contacter le centre d'Assistance technique.
E 7347	0	Erreur système détectée : initialisation de position impossible	Couplage parasite sur signaux codeur analogiques et numériques.	Vérifiez les mesures de la CEM. Veuillez contacter le centre d'Assistance technique.
E 7348	3	Timeout lors de la lecture de la température du codeur Paramètre <code>_SigLatched</code> bit 16	Codeur dans capteur de température, communication codeur incorrecte.	Vérifiez les mesures de la CEM. Veuillez contacter le centre d'Assistance technique.
E 7349	0	Différence entre les phases de codeur absolues et analogiques	Couplage parasite sur signaux codeur analogiques. Codeur non opérationnel.	Vérifiez les mesures de la CEM. Veuillez contacter le centre d'Assistance technique.
E 734A	3	Amplitude des signaux analogiques du codeur trop importante ou coupée Paramètre <code>_SigLatched</code> bit 16	Câblage incorrect du codeur. Interface matérielle du codeur non opérationnelle.	
E 734B	0	Évaluation incorrecte des signaux de position du codeur analogique Paramètre <code>_WarnLatched</code> bit 16	Câblage incorrect du codeur. Interface matérielle du codeur non opérationnelle.	
E 734C	par.	Erreur détectée lors de la position quasi absolue Paramètre <code>_SigLatched</code> bit 16	Il est possible que l'arbre du moteur ait été tourné alors que le variateur était désactivé. Une position quasi absolue a été découverte en dehors de la plage de déplacement autorisée de l'arbre du moteur.	Lorsque la fonction position quasi absolue est active, ne désactivez le variateur que lorsque le moteur est à l'arrêt et ne déplacez pas l'arbre du moteur lorsque le variateur est désactivé.
E 734D	0	Impulsion d'indexation non disponible pour le codeur Paramètre <code>_WarnLatched</code> bit 16		
E 734E	4	Erreur détectée dans les signaux analogiques du codeur ((infos suppl. = Internal_DeltaQuep) Paramètre <code>_SigLatched</code> bit 16	Codeur mal raccordé. Couplage parasite CEM sur les signaux codeur (connexion du blindage, câblage, etc.) Problème mécanique.	Vérifiez les mesures de la CEM. Veuillez contacter le centre d'Assistance technique.
E 7500	0	RS485/Modbus : erreur de dépassement détectée Paramètre <code>_WarnLatched</code> bit 5	CEM, câblage.	Vérifiez les câbles.
E 7501	0	RS485/Modbus : erreur de Framing détectée Paramètre <code>_WarnLatched</code> bit 5	CEM, câblage.	Vérifiez les câbles.
E 7502	0	RS485/Modbus : erreur de parité détectée Paramètre <code>_WarnLatched</code> bit 5	CEM, câblage.	Vérifiez les câbles.
E 7503	0	RS485/Modbus : erreur de réception détectée Paramètre <code>_WarnLatched</code> bit 5	CEM, câblage.	Vérifiez les câbles.

Code d'erreur	Classe d'erreur	Description	Cause	Mesures correctives
E 7623	0	Le signal absolu du codeur n'est pas disponible Paramètre _WarnLatched bit 22	Aucun codeur disponible au niveau de l'entrée indiquée avec ENC_abs_Source.	Vérifiez le câblage, vérifiez le codeur. Modifiez la valeur du paramètre ENC_abs_source.
E 7625	0	La position absolue du codeur 1 ne peut pas être définie. Paramètre _WarnLatched bit 22	Aucun codeur raccordé au niveau de l'entrée du codeur 1.	Raccordez un codeur à l'entrée pour codeur 1 avant de définir directement la position absolue via ENC1_abs_pos.
E 7701	4	Erreur système détectée : timeout lors de la connexion à l'étage de puissance Paramètre _SigLatched bit 31		Veillez contacter le centre d'Assistance technique.
E 7702	4	Erreur système détectée : données non valides reçues par l'étage de puissance Paramètre _SigLatched bit 31		Veillez contacter le centre d'Assistance technique.
E 7703	4	Erreur système détectée : échange de données avec l'étage de puissance interrompu Paramètre _SigLatched bit 31		Veillez contacter le centre d'Assistance technique.
E 7704	4	Erreur système détectée : échec de l'échange des données d'identification de l'étage de puissance Paramètre _SigLatched bit 31		Veillez contacter le centre d'Assistance technique.
E 7705	4	Erreur système détectée : somme de contrôle erronée des données d'identification de l'étage de puissance Paramètre _SigLatched bit 31		Veillez contacter le centre d'Assistance technique.
E 7706	4	Erreur système détectée : pas de trame d'identification reçue par l'étage de puissance Paramètre _SigLatched bit 31		Veillez contacter le centre d'Assistance technique.
E 7707	4	Erreur système détectée : le type de l'étage de puissance et les données de fabrication ne concordent pas		Veillez contacter le centre d'Assistance technique.
E 7708	4	Tension d'alimentation PIC trop faible Paramètre _SigLatched bit 31		Veillez contacter le centre d'Assistance technique.
E 7709	4	Erreur système détectée : nombre de données incorrect reçues par l'étage de puissance Paramètre _SigLatched bit 31		Veillez contacter le centre d'Assistance technique.
E 770A	2	PIC a reçu des données de parité incorrecte Paramètre _SigLatched bit 31		Veillez contacter le centre d'Assistance technique.
E 770B	2	Le moteur a été remplacé (type d'étage de puissance différent) Paramètre _SigLatched bit 31	L'étage de puissance détecté est différent de l'étape de puissance précédemment détecté.	Confirmer le remplacement.
E 8110	0	CANopen : dépassement file de réception interne (message perdu) Paramètre _WarnLatched bit 21	Deux messages CAN courts ont été envoyés trop rapidement (uniquement avec 1 MBit).	
E 8120	0	CANopen : contrôleur CAN à l'état Error Passive Paramètre _WarnLatched bit 21	Trop de cadre-données d'erreur.	Vérifiez l'installation du bus CAN.

Code d'erreur	Classe d'erreur	Description	Cause	Mesures correctives
E 8130	2	CANopen : erreur Heartbeat ou Life Guard détectée Paramètre _SigLatched bit 21	Le cycle de bus du maître CANopen est supérieur au temps Heartbeat ou Node Guarding programmé.	Vérifiez la configuration CANopen, augmentez les temps Heartbeat ou Node-Guarding.
E 8131	0	CANopen : erreur Heartbeat ou Life Guard détectée Paramètre _WarnLatched bit 21		
E 8140	0	CANopen : le contrôleur CAN était à l'état "Bus Off", la communication est à nouveau possible Paramètre _WarnLatched bit 21		
E 8141	2	CANopen : contrôleur CAN à l'état "Bus Off" Paramètre _SigLatched bit 21	Trop de cadre-données d'erreur, appareils CAN avec vitesses de transmission différentes.	Vérifiez l'installation du bus CAN.
E 8142	0	CANopen : contrôleur CAN à l'état "Bus Off" Paramètre _WarnLatched bit 21	Trop de cadre-données d'erreur, appareils CAN avec vitesses de transmission différentes.	Vérifiez l'installation du bus CAN.
E 8281	0	CANopen : RxPDO1 n'a pas pu être traité Paramètre _WarnLatched bit 21	Erreur détectée lors du traitement de Receive PDO1 : PDO1 contient une valeur non valide.	Vérifiez le contenu de RxPDO1 (application).
E 8282	0	CANopen : RxPDO2 n'a pas pu être traité Paramètre _WarnLatched bit 21	Erreur détectée lors du traitement de Receive PDO2 : PDO2 contient une valeur non valide.	Vérifiez le contenu de RxPDO2 (application).
E 8283	0	CANopen : RxPDO3 n'a pas pu être traité Paramètre _WarnLatched bit 21	Erreur détectée lors du traitement de Receive PDO3 : PDO3 contient une valeur non valide.	Vérifiez le contenu de RxPDO3 (application).
E 8284	0	CANopen : RxPDO4 n'a pas pu être traité Paramètre _WarnLatched bit 21	Erreur détectée lors du traitement de Receive PDO4 : PDO4 contient une valeur non valide.	Vérifiez le contenu de RxPDO4 (application).
E 8291	0	CANopen : TxPdo n'a pas pu être traité Paramètre _WarnLatched bit 21		
E 8292	0	CANopen : TxPdo n'a pas pu être traité Paramètre _WarnLatched bit 21		
E 8293	0	CANopen : TxPdo n'a pas pu être traité Paramètre _WarnLatched bit 21		
E 8294	0	CANopen : TxPdo n'a pas pu être traité Paramètre _WarnLatched bit 21		
E 82A0	0	CANopen : initialisation CANopen Stack Paramètre _WarnLatched bit 21		
E 82A1	0	CANopen : dépassement file d'émission interne (message perdu) Paramètre _WarnLatched bit 21		
E 82B1	0	CANopen : le protocole de tunneling de données n'est pas Modbus RTU Paramètre _WarnLatched bit 21		

Code d'erreur	Classe d'erreur	Description	Cause	Mesures correctives
E 82B2	0	CANopen : trame de données encore en cours de traitement Paramètre <code>_WarnLatched</code> bit 21	Une nouvelle trame de données a été écrite mais la trame de données précédente est encore en cours de traitement.	Réécrire la trame de données plus tard.
E A065	0	Impossible d'inscrire les paramètres Paramètre <code>_WarnLatched</code> bit 4	Un bloc de données est encore actif.	Attendez que le bloc de données actuellement actif soit terminé.
E A066	0	Position Teach-In (apprentissage) ne peut pas être prise en charge. Paramètre <code>_WarnLatched</code> bit 4	Le type de bloc n'est pas 'MoveAbsolute'	Régler le type de bloc sur 'MoveAbsolute'.
E A067	1	Valeur non autorisée dans le tableau des blocs de données (infos suppl. = numéro de bloc de données (octet de poids faible) et entrée (octet de poids fort)) Paramètre <code>_SigLatched</code> bit 4	Valeur impossible dans le bloc de données.	Voir aussi le paramètre <code>_MSM_error_num</code> et <code>_MSM_error_entry</code> pour obtenir d'autres informations.
E A300	0	Décélération encore active après demande HALT	Le HALT a été supprimé trop tôt. Une de commande a déjà été envoyé avant que l'arrêt du moteur n'ait été atteint après un HALT.	Avant de retirer le signal HALT, attendre l'arrêt complet. Attendez que moteur se trouve entièrement à l'arrêt.
E A301	0	Variateur dans l'état de fonctionnement "Quick Stop Active"	Erreur de classe d'erreur 1 détectée. Variateur arrêté avec Quick Stop.	
E A302	1	Stop dû à la fin de course positive Paramètre <code>_SigLatched</code> bit 1	La fin de course positive a été activée car la plage de déplacement a été quittée, en raison d'une fin de course non opérationnelle ou d'une perturbation du signal.	Vérifiez l'application. Vérifiez le fonctionnement et le raccordement des fins de course.
E A303	1	Stop dû à la fin de course négative Paramètre <code>_SigLatched</code> bit 1	La fin de course négative a été activée car la plage de déplacement a été quittée, en raison d'une fin de course non opérationnelle ou d'une perturbation du signal.	Vérifiez l'application. Vérifiez le fonctionnement et le raccordement des fins de course.
E A304	1	Arrêt par commutateur de référence Paramètre <code>_SigLatched</code> bit 1		
E A305	0	Activation de l'étage de puissance impossible dans l'état de fonctionnement "Not Ready To Switch On"	Bus de terrain : tentative d'activation de l'étage de puissance dans l'état de fonctionnement "Not Ready to Switch On.	Voir diagramme états-transitions.
E A306	1	Stop logiciel déclenché par l'utilisateur. Paramètre <code>_SigLatched</code> bit 3	Après une demande d'arrêt du logiciel, l'entraînement se trouve dans l'état de fonctionnement Quick Stop Active. Il n'est pas possible d'activer un autre mode opératoire, le code d'erreur est envoyé en tant que réponse à la commande d'activation.	Quitter l'état d'erreur avec l'instruction Fault Reset.

Code d'erreur	Classe d'erreur	Description	Cause	Mesures correctives
E A307	0	Stop dû à un arrêt interne du logiciel	Dans les modes opératoires Homing et Jog, le déplacement est interrompu par un arrêt logiciel interne. Il n'est pas possible d'activer un autre mode opératoire, le code d'erreur est envoyé en tant que réponse à la commande d'activation.	Exécutez un Fault Reset.
E A308	0	Le variateur se trouve dans l'état de fonctionnement Fault ou Fault Reaction Active	Erreur de classe d'erreur 2 ou plus détectée.	Vérifiez le code d'erreur, éliminez la cause de l'erreur et effectuez un Fault Reset.
E A309	0	Entraînement pas dans l'état de fonctionnement Operation Enabled	Une commande dont l'exécution suppose que le variateur se trouve dans l'état de fonctionnement Operation Enabled (commande pour la modification de mode opératoire par exemple) a été envoyée.	Amener l'entraînement dans l'état de fonctionnement Operation Enabled et répéter la commande.
E A310	0	Étage de puissance pas activé	La commande ne peut pas être exécutée car l'étage de puissance n'est pas activé (état de fonctionnement "Operation Enabled" ou "Quick Stop Active")	Amener l'entraînement dans un état de fonctionnement avec étage de puissance activé, voir diagramme états-transitions.
E A311	0	Changement de mode opératoire actif	Une demande de démarrage pour un mode opératoire a été reçue pendant qu'un changement du mode opératoire était actif.	Avant de déclencher une demande de démarrage pour un autre mode opératoire, attendre que le changement de mode opératoire soit terminé.
E A312	0	Génération de profil interrompue		
E A313	0	Dépassement de position, ce qui rend le zéro non valable (ref_ok=0)	Les limites de la plage de déplacement ont été dépassées et le zéro n'est plus valide. Un déplacement absolu nécessite un zéro valable.	Définissez un zéro valable dans le mode opératoire Homing.
E A314	0	Pas de zéro valable	La commande exige un zéro valable (ref_ok=1).	Définissez un zéro valable dans le mode opératoire Homing.
E A315	0	Mode opératoire Homing activé	La commande n'est pas autorisée aussi longtemps que le mode opératoire Homing est activé.	Attendre la fin de la course de référence.
E A316	0	Dépassement lors du calcul de l'accélération		
E A317	0	Moteur pas à l'arrêt	Une commande non autorisée tant que le moteur n'est pas à l'arrêt a été envoyée. Par exemple : - modification de la fin de course logicielle - modification de la manipulation des signaux de surveillance - définition d'un point de référence - apprentissage d'un bloc de données	Attendre jusqu'à ce que le moteur se trouve à l'arrêt (x_end = 1).

Code d'erreur	Classe d'erreur	Description	Cause	Mesures correctives
E A318	0	Mode opératoire actif (x_end = 0)	L'activation d'un nouveau mode opératoire est impossible tant qu'un autre mode opératoire est actif.	Attendre jusqu'à ce que la commande soit terminée dans le mode opératoire (x_end=1) ou quitter le mode opératoire actuel avec l'instruction HALT.
E A319	1	Réglage manuel/autoréglage : déplacement hors de la plage Paramètre _SigLatched bit 2	Le déplacement dépasse la plage de déplacement maximale paramétrée.	Contrôlez la plage de déplacement et l'intervalle de temps autorisés.
E A31A	0	Réglage manuel/autoréglage : amplitude/offset trop élevée	L'amplitude plus le décalage pour Tuning dépassent les valeurs limites internes de vitesse ou de courant.	Sélectionner des valeurs d'amplitude et de décalage plus basses.
E A31B	0	Arrêt demandé	Commande non autorisée en présence d'une demande d'arrêt.	Clôre la demande d'arrêt et répéter l'instruction.
E A31C	0	Réglage de position non autorisé pour le fin de course logiciel	La valeur pour le fin de course logiciel négative (positive) est supérieure (inférieure) à la valeur pour le fin de course logiciel positif (négative).	Corriger les valeurs de position.
E A31D	0	Plage de vitesse dépassée (paramètre CTRL_v_max, M_n_max)	La vitesse a été réglée sur une valeur supérieure à la vitesse maximale autorisée (valeur plus basse provenant des paramètres CTRL_v_max ou M_n_max).	Si la valeur du paramètre M_n_max est supérieure à la valeur du paramètre CTRL_v_max, augmenter la valeur du paramètre CTRL_v_max ou réduire la valeur de vitesse.
E A31E	1	Stop dû à la fin de course logicielle positive Paramètre _SigLatched bit 2	La commande ne peut pas être exécutée en raison de l'activation de la fin de course logicielle positive.	Revenir dans la plage de déplacement autorisée.
E A31F	1	Stop dû à la fin de course logicielle négative Paramètre _SigLatched bit 2	La commande ne peut pas être exécutée en raison de l'activation de la fin de course logicielle négative.	Revenir dans la plage de déplacement autorisée.
E A320	par.	Déviations de position admissible dépassées Paramètre _SigLatched bit 8	Charge extérieure ou accélération trop élevée.	Réduire la charge extérieure ou l'accélération. Utiliser un variateur présentant un dimensionnement différent le cas échéant. La réaction à l'erreur peut être réglée avec le paramètre ErrorResp_p_dif.
E A322	0	Erreur détectée dans le calcul de rampe		
E A323	3	Erreur système détectée : erreur de traitement détectée lors de la génération du profil		
E A324	1	Erreur détectée lors de la prise d'origine (infos suppl. supplémentaire = code d'erreur détaillé) Paramètre _SigLatched bit 4	La course de référence a été terminée en réaction à une erreur détectée ; des indications détaillées relatives à la cause de l'erreur figurent dans les informations supplémentaires de la mémoire des erreurs.	Sous-codes possibles de l'erreur détectée : E A325, E A326, E A327, E A328 ou E A329.
E A325	1	Fin de course à accoster pas activé Paramètre _SigLatched bit 4	Prise d'origine sur la fin de course positive ou la fin de course négative désactivée.	Activer fin de course via 'IOsigLimP' ou 'IOsigLimN'.

Code d'erreur	Classe d'erreur	Description	Cause	Mesures correctives
E A326	1	Le commutateur de référence n'a pas été trouvé entre la fin de course positive et la fin de course négative. Paramètre <code>_SigLatched</code> bit 4	Commutateur de référence défectueux ou incorrectement raccordé.	Contrôlez le fonctionnement et le câblage du commutateur de référence.
E A329	1	Plusieurs signaux de la fin de course positive/fin de course négative/du commutateur de référence actifs Paramètre <code>_SigLatched</code> bit 4	Le commutateur de référence ou le fin de course n'est pas raccordé correctement ou la tension d'alimentation des commutateurs est trop basse.	Vérifiez le câblage de l'alimentation 24 VDC.
E A32A	1	La fin de course positive a été déclenchée lors du déplacement dans la direction négative. Paramètre <code>_SigLatched</code> bit 4	Démarrez une course de référence avec une direction du déplacement négative (par exemple course de référence sur la fin de course négative) et activez la fin de course positive (commutateur dans la direction de déplacement opposée).	Vérifiez le fonctionnement et le branchement du fin de course. Activer le déplacement jog dans la direction de déplacement négative (la fin de course cible doit être raccordée à la fin de course négative).
E A32B	1	La fin de course négative a été déclenchée lors du déplacement dans la direction positive. Paramètre <code>_SigLatched</code> bit 4	Démarrez une course de référence avec une direction du déplacement positive (par exemple course de référence sur la fin de course positive) et activez la fin de course négative (commutateur dans la direction de déplacement opposée).	Vérifiez le fonctionnement et le branchement du fin de course. Activer le déplacement jog dans la direction de déplacement positive (la fin de course cible doit être raccordée à la fin de course positive).
E A32C	1	Erreur détectée au niveau du commutateur de référence (signal du commutateur brièvement activé ou commutateur dépassé) Paramètre <code>_SigLatched</code> bit 4	Perturbation du signal fin de course Le moteur est soumis à des vibrations et des chocs s'il est arrêté après l'activation du signal du commutateur.	Contrôler l'alimentation en tension, le câblage et le fonctionnement du commutateur. Vérifiez la réaction du moteur après un arrêt et optimisez les réglages de la boucle de régulation.
E A32D	1	Erreur détectée au niveau de la fin de course positive (signal du commutateur brièvement activé ou commutateur dépassé) Paramètre <code>_SigLatched</code> bit 4	Perturbation du signal fin de course Le moteur est soumis à des vibrations et des chocs s'il est arrêté après l'activation du signal du commutateur.	Contrôler l'alimentation en tension, le câblage et le fonctionnement du commutateur. Vérifiez la réaction du moteur après un arrêt et optimisez les réglages de la boucle de régulation.
E A32E	1	Erreur détectée au niveau de la fin de course négative (signal du commutateur brièvement activé ou commutateur dépassé) Paramètre <code>_SigLatched</code> bit 4	Perturbation du signal fin de course Le moteur est soumis à des vibrations et des chocs s'il est arrêté après l'activation du signal du commutateur.	Contrôler l'alimentation en tension, le câblage et le fonctionnement du commutateur. Vérifiez la réaction du moteur après un arrêt et optimisez les réglages de la boucle de régulation.
E A32F	1	Impulsion d'indexation non trouvée Paramètre <code>_SigLatched</code> bit 4	Signal pour l'impulsion d'indexation non raccordé ou non opérationnel.	Contrôlez le signal d'impulsion d'indexation et le raccordement.
E A330	0	Course de référence vers l'impulsion d'indexation non reproductible. L'impulsion d'indexation est trop proche du commutateur Paramètre <code>_WarnLatched</code> bit 4	La différence de position entre l'impulsion d'indexation et le point de commutation est insuffisante.	Agrandir la distance entre l'impulsion d'indexation et le point de commutation. Si cela est possible, sélectionner une distance d'une demi-rotation du moteur entre l'impulsion d'indexation et le point de commutation.

Code d'erreur	Classe d'erreur	Description	Cause	Mesures correctives
E A332	1	Erreur détectée lors du déplacement en mode opératoire Jog (infos suppl. = code d'erreur détaillé) Paramètre <code>_SigLatched</code> bit 4	Le déplacement en mode opératoire Jog a été stoppé en réaction à une erreur détectée.	Le code d'erreur détaillé dans la mémoire des erreurs fournit des informations supplémentaires.
E A333	3	Erreur système détectée : sélection interne non valide		
E A334	2	Dépassement de temps lors de la surveillance de la fenêtre Arrêt	La déviation de position après le déplacement est supérieure à la fenêtre Arrêt. Cela peut être dû à une charge externe par exemple.	Vérifiez la charge. Contrôlez les réglages de la fenêtre Arrêt (paramètres <code>MON_p_win</code> , <code>MON_p_winTime</code> et <code>MON_p_winTout</code>). Optimisez les réglages de la boucle de régulation.
E A336	1	Erreur système détectée : limitation du jerk avec décalage de position après la fin du déplacement (infos suppl. = <code>Offset in Inc.</code>)		
E A337	0	Poursuite du mode opératoire impossible Paramètre <code>_WarnLatched</code> bit 4	La poursuite d'un déplacement interrompu dans le mode opératoire Profile Position n'est pas possible car un autre mode opératoire a été activé entre-temps. En mode opératoire Séquence de déplacement, la poursuite n'est pas possible si un déplacement enchaîné a été interrompu.	Redémarrer le mode opératoire.
E A338	0	Mode opératoire non disponible Paramètre <code>_WarnLatched</code> bit 4	Le mode opératoire sélectionné n'est pas disponible.	
E A33A	0	Pas de zéro valable (<code>ref_ok=0</code>) Paramètre <code>_WarnLatched</code> bit 4	Aucun zéro défini avec le mode opératoire Homing. Le zéro n'est plus valable en raison de la sortie de la plage de déplacement. Le moteur n'a pas de codeur absolu.	Définissez un zéro valable dans le mode opératoire Homing. Utiliser un moteur avec codeur absolu.
E A33C	0	Fonction indisponible dans ce mode opératoire Paramètre <code>_WarnLatched</code> bit 4	Activation d'une fonction non disponible dans le mode opératoire actif. Exemple : démarrage de la compensation du jeu avec autoréglage/réglage manuel activé.	
E A33D	0	Le déplacement enchaîné est déjà activé Paramètre <code>_WarnLatched</code> bit 4	Modification du déplacement enchaîné pendant un déplacement enchaîné en cours (la position finale du déplacement enchaîné n'est pas encore atteinte).	Attendre la fin du déplacement enchaîné avant de définir la position suivante.
E A33E	0	Aucun déplacement activé Paramètre <code>_WarnLatched</code> bit 4	Activation d'un déplacement enchaîné sans déplacement.	Démarrer un déplacement avant que le déplacement enchaîné ne soit activé.
E A33F	0	Position du déplacement enchaîné non comprise dans la plage du déplacement en cours Paramètre <code>_WarnLatched</code> bit 4	La position du déplacement enchaîné n'est pas comprise dans la plage de déplacement.	Contrôlez la position du déplacement enchaîné et la plage de déplacement.

Code d'erreur	Classe d'erreur	Description	Cause	Mesures correctives
E A340	1	Erreur détectée en mode opératoire Motion Sequence (infos suppl. = code d'erreur détaillé) Paramètre <code>_SigLatched</code> bit 4	Le mode opératoire Motion Sequence a été arrêté en réaction à une erreur détectée. Des détails sur l'erreur détectée figurent dans les informations supplémentaires de la mémoire des erreurs.	Voir informations supplémentaires sur l'erreur détectée.
E A341	0	Position du déplacement enchaîné déjà dépassée Paramètre <code>_WarnLatched</code> bit 4	La position du déplacement enchaîné a déjà été dépassée lors du déplacement.	
E A342	1	La vitesse cible n'a pas été atteinte sur la position du déplacement enchaîné. Paramètre <code>_SigLatched</code> bit 4	La position du déplacement enchaîné a été dépassée, la vitesse cible n'a pas été atteinte.	Réduire la vitesse de rampe de sorte que la vitesse cible soit atteinte au niveau de la position du déplacement enchaîné.
E A343	0	Traitement uniquement possible en cas de rampe linéaire Paramètre <code>_WarnLatched</code> bit 4	Position du déplacement enchaîné définie avec une rampe non linéaire	Réglez une rampe linéaire.
E A347	0	Déviations de position admissible dépassées Paramètre <code>_WarnLatched</code> bit 8	Charge extérieure ou accélération trop élevée.	Réduire la charge extérieure ou l'accélération. La valeur de seuil peut être réglée avec le paramètre <code>MON_p_dif_warn</code> .
E A349	0	Le réglage de position dépasse les valeurs limites du système	La mise à l'échelle de la position de <code>POSScaleDenom</code> et de <code>POSScaleNum</code> donne un facteur de mise à l'échelle trop faible	Modifier <code>POSScaleDenom</code> et <code>POSScaleNum</code> de sorte à augmenter le facteur de mise à l'échelle.
E A34A	0	Le réglage de la vitesse dépasse les valeurs limites du système	La mise à l'échelle de la vitesse de <code>VELScaleDenom</code> et de <code>VELScaleNum</code> donne un facteur de mise à l'échelle trop faible. La vitesse a été réglée sur une valeur qui est supérieure à la vitesse maximale (la vitesse maximale est de 13200 tr/min).	Modifier <code>VELScaleDenom</code> et <code>VELScaleNum</code> de sorte à augmenter le facteur de mise à l'échelle.
E A34B	0	Le réglage de la rampe dépasse les valeurs limites du système	La mise à l'échelle de la rampe de <code>RAMPScaleDenom</code> et de <code>RAMPScaleNum</code> donne un facteur de mise à l'échelle trop faible.	Modifier <code>RAMPScaleDenom</code> et <code>RAMPScaleNum</code> de sorte à augmenter le facteur de mise à l'échelle.
E A34C	0	Résolution trop importante de la mise à l'échelle (dépassement de plage)		
E A34D	0	Fonction indisponible si Modulo est actif	Cette fonction ne peut pas être exécutée lorsque le modulo est actif.	Désactiver le modulo si la fonction doit être utilisée.
E A34E	0	La valeur cible pour le déplacement absolu n'est pas possible avec la plage modulo et le traitement modulo définis.	Réglage de <code>'MOD_Absolute'</code> : Distance la plus courte : la valeur cible n'est pas comprise dans la plage modulo définie. Direction positive : la valeur cible est inférieure à <code>'MOD_Min'</code> . Direction négative : la valeur cible est supérieure à <code>'MOD_Max'</code> .	Régler la valeur cible correcte pour le déplacement absolu.

Code d'erreur	Classe d'erreur	Description	Cause	Mesures correctives
E A34F	0	Position cible en dehors de la plage modulo. Un déplacement correspondant dans la plage modulo a été réalisé à la place.	Les réglages de 'MOD_AbsMultiRng' permettent uniquement les déplacements dans la plage modulo.	Modifier le paramètre 'MOD_AbsMultiRng' pour permettre les déplacements à l'extérieur de la plage modulo.
E A351	1	Impossible de réaliser la fonction avec ce facteur de mise à l'échelle de la position Paramètre _SigLatched bit 4	Le facteur de mise à l'échelle de position est inférieur à 1 tour / 131072 usr_p, ce qui est inférieur à la résolution interne. Dans le mode opératoire Cyclic Synchronous Position, la résolution n'est pas réglée sur 1 tour / 131072 usr_p.	Utiliser un autre facteur de mise à l'échelle ou désactiver la fonction sélectionnée.
E A352	0	Liste des positions active		
E A353	0	Liste des positions non triée		
E A354	0	La liste des positions ne coïncide pas avec la configuration de la plage Modulo		
E A355	1	Erreur détectée lors du déplacement relatif après Capture (infos suppl. = code d'erreur détaillé) Paramètre _SigLatched bit 4	Le déplacement est stoppé par une erreur.	Contrôler la mémoire des erreurs.
E A356	0	Aucune entrée logique n'a été attribuée à la fonction Déplacement relatif après Capture.		Attribuez la fonction Déplacement relatif après Capture à une entrée logique.
E A357	0	Décélération encore en cours	Commande non autorisée pendant la décélération.	Attendez que moteur se trouve entièrement à l'arrêt.
E A358	1	Dépasser la position cible avec la fonction Déplacement relatif après Capture Paramètre _SigLatched bit 4	Au moment de l'événement Capture, la distance de freinage était trop courte ou la vitesse trop élevée.	Réduire la vitesse.
E A359	0	L'exigence ne peut pas être traitée car le déplacement relatif après Capture est encore actif		
E A35A	1	Impossible de démarrer le bloc de données sélectionné Paramètre _SigLatched bit 4	Le bloc de données avec le numéro de bloc de données sélectionné n'est pas disponible.	Vérifiez le numéro du bloc de données.
E A35B	0	Impossible d'activer Modulo Paramètre _WarnLatched bit 4	Modulo n'est pas pris en charge dans le mode opératoire configuré.	
E A35D	par.	Déviations de vitesse autorisée dépassées. Paramètre _SigLatched bit 8	Charge ou accélération trop élevée.	Réduire la charge ou l'accélération.
E B100	0	RS485/Modbus : service indéterminé Paramètre _WarnLatched bit 5	Un service Modbus non pris en charge a été reçu.	Contrôlez l'application sur le maître Modbus.
E B200	0	RS485/Modbus : erreur de protocole détectée Paramètre _WarnLatched bit 5	Erreur de protocole logique détectée : longueur incorrecte ou sous-fonction non prises en charge.	Contrôlez l'application sur le maître Modbus.
E B201	2	RS485/Modbus : interruption de la connexion Paramètre _SigLatched bit 5	La surveillance de la communication a détecté une coupure de la communication.	Vérifiez les câbles et raccords utilisés pour l'échange de données. Assurez-vous que l'appareil est activé.

Code d'erreur	Classe d'erreur	Description	Cause	Mesures correctives
E B202	0	RS485/Modbus : interruption de la connexion Paramètre _WarnLatched bit 5	La surveillance de la communication a détecté une coupure de la communication.	Vérifiez les câbles et raccords utilisés pour l'échange de données. Assurez-vous que l'appareil est activé.
E B203	0	RS485/Modbus : nombre d'objets Monitor incorrect Paramètre _WarnLatched bit 5		
E B400	2	CANopen : remise à zéro NMT avec étage de puissance actif Paramètre _SigLatched bit 21	La commande NMT Reset a été reçue alors que le variateur se trouve dans l'état de fonctionnement Operation Enabled.	Désactiver l'étage de puissance avant l'envoi d'une commande réinitialisation NMT.
E B401	2	CANopen : arrêt NMT avec étage de puissance actif Paramètre _SigLatched bit 21	La commande NMT Stop a été reçue alors que le variateur se trouve dans l'état de fonctionnement Operation Enabled.	Désactiver l'étage de puissance avant l'envoi d'une commande arrêt NMT.
E B402	0	CAN PLL actif Paramètre _WarnLatched bit 21	Il a été tenté de démarrer le mécanisme de synchronisation bien que ce dernier soit déjà actif.	Désactiver le mécanisme de synchronisation.
E B403	2	Écart trop important de la période Sync Paramètre _SigLatched bit 21	La période des signaux SYNC n'est pas stable. La déviation est supérieure à 100 usec.	Les signaux SYNC du Motion Controller (Contrôleur de déplacement) doivent être plus précis.
E B404	2	Erreur détectée pour le signal Sync Paramètre _SigLatched bit 21	Le système SYNC a été non disponible plus de deux fois.	Contrôlez la liaison CAN, contrôlez le Motion Controller.
E B405	2	Il n'a pas été possible d'adapter le variateur au cycle maître. Paramètre _SigLatched bit 21	Gigue de l'objet SYNC trop importante ou exigences du bus motion non satisfaites.	Contrôlez les exigences de temps en matière de durée d'interpolation ainsi que le nombre des appareils.
E B406	0	Vitesse de transmission non prise en charge Paramètre _WarnLatched bit 21	La vitesse de transmission configurée n'est pas prise en charge.	Choisir l'une des vitesses de transmission suivantes : 250 kB, 500 kB, 1000 kB.
E B407	0	Le variateur n'est pas synchrone avec le cycle du maître. Paramètre _WarnLatched bit 21	Impossible d'activer le mode opératoire "Cyclic Synchronous Mode" lorsque le variateur n'est pas synchronisé.	Vérifiez le Contrôleur de déplacement. Le Contrôleur de déplacement doit envoyer des signaux SYNC de manière cyclique pour être synchronisé.
E B700	0	Drive Profile Lexium : lors de l'activation du profil, ni dmControl ni refA et ni refB n'ont été mappés.	dmControl, refA ou refB n'ont pas été mappés.	Mappez dmControl, refA ou refB.
E B702	1	Résolution de vitesse insuffisante par mise à l'échelle de la vitesse	Pour la mise à l'échelle de la vitesse configurée, la résolution de vitesse dans REFA16 est insuffisante.	Modifier la mise à l'échelle de la vitesse.
E B703	0	Profil d'entraînement Lexium : demande d'écriture avec type de données non valide.		

Chapitre 11

Paramètre

Contenu de ce chapitre

Ce chapitre contient les sujets suivants :

Sujet	Page
Représentation des paramètres	456
Liste des paramètres	458

Représentation des paramètres

Désignation

Ce chapitre donne un aperçu des paramètres qui peuvent être utilisés pour l'exploitation du produit.

Des valeurs de paramètres inappropriées ou des données incompatibles peuvent déclencher des déplacements involontaires, déclencher des signaux, endommager des pièces et désactiver des fonctions de surveillance. Quelques valeurs de paramètre ou données ne sont activées qu'après un redémarrage.

AVERTISSEMENT

COMPORTEMENT NON INTENTIONNEL

- Ne démarrer le système que si personne ni aucun obstacle ne se trouve dans la zone d'exploitation.
- N'exploitez pas le système d'entraînement avec des valeurs de paramètres ou des données inconnues.
- Ne modifiez que les valeurs des paramètres dont vous comprenez la signification.
- Après la modification, procédez à un redémarrage et vérifiez les données de service et/ou les valeurs de paramètre enregistrés après la modification.
- Lors de la mise en service, des mises à jour ou de toute autre modification sur le variateur, effectuez soigneusement des tests pour tous les états de fonctionnement et les cas d'erreur.
- Vérifiez les fonctions après un remplacement du produit ainsi qu'après avoir modifié les valeurs de paramètre et/ou les données de service.

Le non-respect de ces instructions peut provoquer la mort, des blessures graves ou des dommages matériels.

Aperçu

La représentation des paramètres contient des informations utilisées pour l'identification univoque, les possibilités de réglage, les préréglages et les propriétés d'un paramètre.

Structure du tableau des paramètres :

Nom du paramètre	Description	Unité Valeur minimale Réglage d'usine Valeur maximale	Type de données R/W Persistant Expert	Adresse de paramètre via bus de terrain
ABCDE	Brève description Valeurs de sélection 1 / Abc1 : explication 1 2 / Abc2 : explication 2 Description plus complète et détails	A _{pk} 0.00 3.00 300.00	UINT32 R/W per. -	Bus de terrain 1234

Champ "Nom du paramètre"

Le nom du paramètre sert à l'identification explicite d'un paramètre.

Champ "Description"

Brève description :

La brève description contient des informations sur le paramètre et un renvoi à la page à laquelle l'utilisation du paramètre est décrite.

Valeurs de sélection :

Pour les paramètres proposant des valeurs de sélection, chaque valeur est indiquée lors de la saisie via le bus de terrain et la désignation, lors de la saisie via le logiciel de mise en service.

1 = valeur en cas de saisie via le bus de terrain

Abc1 = désignation en cas de saisie via le logiciel de mise en service

Description et détails :

donne des informations complémentaires sur le paramètre.

Champ "Unité"

L'unité de la valeur.

Champ "Valeur minimale"

La plus petite valeur susceptible d'être entrée.

Champ "Réglage d'usine"

Réglages à la livraison du produit.

Champ "Valeur maximale"

La plus grande valeur susceptible d'être entrée.

Champ "Type de données"

Le type de données détermine la plage de valeurs valable si la valeur minimale et la valeur maximale ne sont pas explicitement indiquées.

Type de données	Valeur minimale	Valeur maximale
INT8	-128	127
UINT8	0	255
INT16	-32 768	32 767
UINT16	0	65 535
INT32	-2 147 483 648	2 147 483 647
UINT32	0	4 294 967 295

Champ "R/W"

Indication quant à la lisibilité et la capacité à être écrite des valeurs

R/- : les valeurs peuvent uniquement être lues.

R/W : les valeurs peuvent être lues et écrites.

Champ "Persistante"

"per." Indique si la valeur d'un paramètre est "persistante", c.-à-d. qu'elle reste en mémoire après la coupure de l'appareil.

Si la valeur d'un paramètre persistant est modifiée via le logiciel de mise en service ou le bus de terrain, l'utilisateur doit explicitement enregistrer la valeur modifiée dans la mémoire persistante.

Champ "Adresse de paramètre"

Chaque paramètre possède une adresse de paramètre univoque. L'adresse de paramètre permet d'accéder au paramètre via le bus de terrain.

Nombres décimaux entrés via le bus de terrain

Les valeurs de paramètres doivent être indiquées sans signe décimal dans le bus de terrain. Toutes les décimales doivent être indiquées.

Exemples de saisie :

Valeur	Logiciel de mise en service	le bus de terrain
20	20	20
5,0	5,0	50
23,57	23,57	2 357
1,000	1,000	1 000

Liste des paramètres

Nom du paramètre	Description	Unité Valeur minimale Réglage d'usine Valeur maximale	Type de don- nées R/W Persis- tant Expert	Adresse de para- mètre via bus de terrain
_AccessInfo	Informations sur le canal d'accès Octet de poids inférieur : accès exclusif Valeur 0 : non Valeur 1 : oui Octet de poids fort : canal d'accès Valeur 0 : réservé Valeur 1 : E/S Valeur 2 : réservé Valeur 3 : Modbus RS485 Valeur 4 : principal canal du bus de terrain Valeur 5 : second SDO CANopen	- - - -	UINT16 R/- - -	CANopen 3001:C _h Modbus 280
_actionStatus	Action Word État de signal: 0 : non activé 1 : Activé Affectation des bits : Bit 0 : classe d'erreur 0 Bit 1 : classe d'erreur 1 Bit 2 : classe d'erreur 2 Bit 3 : classe d'erreur 3 Bit 4 : classe d'erreur 4 Bit 5 : réservé Bit 6 : moteur à l'arrêt ($_n_act < 9$ tr/min) Bit 7 : mouvement de moteur dans la direction positive Bit 8 : déplacement de moteur dans la direction négative Bit 9 : l'affectation peut être réglée via le paramètre DPL_intLim Bit 10 : l'affectation peut être réglée via le paramètre Ds402intLim Bit 11 : générateur de profil à l'arrêt (consigne de vitesse est 0) Bit 12 : générateur de profil décélère Bit 13 : générateur de profil accélère Bit 14 : générateur de profil à vitesse constante Bit 15 : réservé	- - - -	UINT16 R/- - -	CANopen 301C:4 _h Modbus 7176
_AT_J	Moment d'inertie du système Est déterminé automatiquement au cours de l'autoréglage. Par incréments de 0,1 kg cm ² .	kg cm ² 0,1 0,1 6 553,5	UINT16 R/- per. -	CANopen 302F:C _h Modbus 12056
_AT_M_friction	Couple de frottement du système Est déterminé au cours de l'autoréglage. Par incréments de 0,01 A _{rms} .	A _{rms} - - -	UINT16 R/- - -	CANopen 302F:7 _h Modbus 12046
_AT_M_load	Couple de charge constant Est déterminé au cours de l'autoréglage. Par incréments de 0,01 A _{rms} .	A _{rms} - - -	INT16 R/- - -	CANopen 302F:8 _h Modbus 12048
_AT_progress	Progression de l' auto-réglage	% 0 0 100	UINT16 R/- - -	CANopen 302F:B _h Modbus 12054

Nom du paramètre	Description	Unité Valeur minimale Réglage d'usine Valeur maximale	Type de don- nées R/W Persis- tant Expert	Adresse de para- mètre via bus de terrain
_AT_state	État de l'auto-réglage Affectation des bits : Bits 0 ... 10 : dernière phase d'usinage Bit 13 : auto_tune_process (autoréglage en cours) Bit 14 : auto_tune_end (fin d'autoréglage) Bit 15 : auto_tune_err (erreur durant l'autoréglage)	- - - -	UINT16 R/- - -	CANopen 302F:2 _h Modbus 12036
_CanDiag	Mot de diagnostic CANopen 0001h : pms read error for TxPdo 0002h : pms write error for RxPdo1 0004h : pms write error for RxPdo2 0008h : pms write error for RxPdo3 0010h : pms write error for RxPdo4 0020h : heartbeat or lifeguard error (timer expired) 0040h : heartbeat msg with incorrect state received 0080h : CAN error counter >96 0100h : CAN message lost 0200h : CAN error counter = 256 (bus-off) 0400h : software queue rx/tx overrun 0800h : error indication from last detected error	- - - -	UINT16 R/- - -	CANopen 3041:6 _h Modbus 16652
_Cap1CntFall	Entrée Capture 1 compteur d'événements pour fronts descendants Compte les événements de capture pour les fronts descendants. Le compteur d'événements est réinitialisé au moment de l'activation de l'entrée Capture 1. Disponible avec version ≥V01.04 du micrologiciel.	- - - -	UINT16 R/- - -	CANopen 300A:2C _h Modbus 2648
_Cap1CntRise	Entrée Capture 1 compteur d'événements pour fronts montants Compte les événements de capture pour les fronts montants. Le compteur d'événements est réinitialisé au moment de l'activation de l'entrée Capture 1. Disponible avec version ≥V01.04 du micrologiciel.	- - - -	UINT16 R/- - -	CANopen 300A:2B _h Modbus 2646
_Cap1Count	Entrée Capture 1 : Compteur d'événements Compte les événements de capture. Le compteur d'événements est réinitialisé au moment de l'activation de l'entrée Capture 1.	- - - -	UINT16 R/- - -	CANopen 300A:8 _h Modbus 2576
_Cap1CountCons	Entrée Capture 1 Compteur d'événements (cohérent) Compte les événements de capture. Le compteur d'événements est réinitialisé au moment de l'activation de l'entrée Capture 1. La lecture de ce paramètre actualise le paramètre "_Cap1PosCons" et le bloque à toute modification. Les deux valeurs de paramètre restent ainsi cohérentes.	- - - -	UINT16 R/- - -	CANopen 300A:17 _h Modbus 2606
_Cap1Pos	Entrée Capture 1 : Position capturée Position capturée au moment du "signal de capture". Après la "prise d'origine immédiate" ou après une "prise d'origine", la position détectée est recalculée.	usr_p - - -	INT32 R/- - -	CANopen 300A:6 _h Modbus 2572
_Cap1PosCons	Entrée Capture 1 : Position capturée (cohérente) Position capturée au moment du "signal de capture". Après la "prise d'origine immédiate" ou après une "prise d'origine", la position détectée est recalculée. La lecture du paramètre "_Cap1CountCons" actualise ce paramètre et le bloque à toute modification. Les deux valeurs de paramètre restent ainsi cohérentes.	usr_p - - -	INT32 R/- - -	CANopen 300A:18 _h Modbus 2608
_Cap1PosFallEdge	Entrée Capture 1, position capturée en cas de front descendant Ce paramètre contient la position capturée lors de l'apparition du front descendant. Après la "prise d'origine immédiate" ou après une "prise d'origine", la position détectée est recalculée. Disponible avec version ≥V01.04 du micrologiciel.	usr_p - - -	INT32 R/- - -	CANopen 60BB:0 _h Modbus 2636

Nom du paramètre	Description	Unité Valeur minimale Réglage d'usine Valeur maximale	Type de don- nées R/W Persis- tant Expert	Adresse de para- mètre via bus de terrain
_Cap1PosRiseEdge	Entrée Capture 1, position capturée en cas de front montant Ce paramètre contient la position capturée lors de l'apparition du front montant. Après la "prise d'origine immédiate" ou après une "prise d'origine", la position détectée est recalculée. Disponible avec version \geq V01.04 du micrologiciel.	usr_p - -	INT32 R/- -	CANopen 60BA:0 _h Modbus 2634
_Cap2CntFall	Entrée Capture 2 compteur d'événements pour fronts descendants Compte les événements de capture pour les fronts descendants. Le compteur d'événements est réinitialisé au moment de l'activation de l'entrée Capture 2. Disponible avec version \geq V01.04 du micrologiciel.	- - - -	UINT16 R/- - -	CANopen 300A:2E _h Modbus 2652
_Cap2CntRise	Entrée Capture 2 compteur d'événements pour fronts montants Compte les événements de capture pour les fronts montants. Le compteur d'événements est réinitialisé au moment de l'activation de l'entrée Capture 2. Disponible avec version \geq V01.04 du micrologiciel.	- - - -	UINT16 R/- - -	CANopen 300A:2D _h Modbus 2650
_Cap2Count	Entrée Capture 2 : Compteur d'événements Compte les événements de capture. Le compteur d'événements est réinitialisé au moment de l'activation de l'entrée Capture 2.	- - - -	UINT16 R/- - -	CANopen 300A:9 _h Modbus 2578
_Cap2CountCons	Entrée Capture 2 Compteur d'événements (cohérent) Compte les événements de capture. Le compteur d'événements est réinitialisé au moment de l'activation de l'entrée Capture 2. La lecture de ce paramètre actualise le paramètre "_Cap2PosCons" et le bloque à toute modification. Les deux valeurs de paramètre restent ainsi cohérentes.	- - - -	UINT16 R/- - -	CANopen 300A:19 _h Modbus 2610
_Cap2Pos	Entrée Capture 2 : Position capturée Position capturée au moment du "signal de capture". Après la "prise d'origine immédiate" ou après une "prise d'origine", la position détectée est recalculée.	usr_p - - -	INT32 R/- - -	CANopen 300A:7 _h Modbus 2574
_Cap2PosCons	Entrée Capture 2 : Position capturée (cohérente) Position capturée au moment du "signal de capture". Après la "prise d'origine immédiate" ou après une "prise d'origine", la position détectée est recalculée. La lecture du paramètre "_Cap2CountCons" actualise ce paramètre et le bloque à toute modification. Les deux valeurs de paramètre restent ainsi cohérentes.	usr_p - - -	INT32 R/- - -	CANopen 300A:1A _h Modbus 2612
_Cap2PosFallEdge	Entrée Capture 2, position capturée en cas de front descendant Ce paramètre contient la position capturée lors de l'apparition du front descendant. Après la "prise d'origine immédiate" ou après une "prise d'origine", la position détectée est recalculée. Disponible avec version \geq V01.04 du micrologiciel.	usr_p - - -	INT32 R/- - -	CANopen 60BD:0 _h Modbus 2640
_Cap2PosRiseEdge	Entrée Capture 2, position capturée en cas de front montant Ce paramètre contient la position capturée lors de l'apparition du front montant. Après la "prise d'origine immédiate" ou après une "prise d'origine", la position détectée est recalculée. Disponible avec version \geq V01.04 du micrologiciel.	usr_p - - -	INT32 R/- - -	CANopen 60BC:0 _h Modbus 2638
_CapEventCounters	Entrées Capture 1 et 2, récapitulatif des compteurs d'événements Ce paramètre contient les événements de capture comptés. Bits 0 ... 3 : _Cap1CntRise (les 4 bits les plus faibles) Bits 4 ... 7 : _Cap1CntRise (les 4 bits les plus faibles) Bits 8 ... 11 : _Cap2CntRise (les 4 bits les plus faibles) Bits 12 ... 15 : _Cap2CntRise (les 4 bits les plus faibles) Disponible avec version \geq V01.04 du micrologiciel.	- - - -	UINT16 R/- - -	CANopen 300A:2F _h Modbus 2654

Nom du paramètre	Description	Unité Valeur minimale Réglage d'usine Valeur maximale	Type de don- nées R/W Persis- tant Expert	Adresse de para- mètre via bus de terrain
_CapStatus	État des entrées Capture Accès en lecture : Bit 0 : capture de position par entrée CAP1 effectuée Bit 1 : capture de position par entrée CAP2 effectuée	- - - -	UINT16 R/- - -	CANopen 300A:1 _h Modbus 2562
_Cond_State4	Conditions pour la transition vers l'état de fonctionnement Ready To Switch On État de signal: 0 : Condition non remplie 1 : Condition remplie Bit 0 : tension de bus DC ou tension réseau Bit 1 : Entrées pour fonction de sécurité Bit 2 : aucun téléchargement de configuration en cours Bit 3 : Vitesse supérieure aux valeurs limite Bit 4 : Position absolue a été réglée Bit 5 : frein de maintien non ouvert manuellement	- - - -	UINT16 R/- - -	CANopen 301C:26 _h Modbus 7244
_CTRL_ActParSet	Bloc de paramètres de boucle de régulation actif Valeur 1 : Bloc de paramètres de boucle de régulation 1 est actif Valeur 2 : Bloc de paramètres de boucle de régulation 2 est actif Un bloc de paramètres de boucle de régulation sera activé après la fin du temps défini dans le paramètre CTRL_ParChgTime.	- - - -	UINT16 R/- - -	CANopen 3011:17 _h Modbus 4398
_CTRL_KPid	Régulateur de courant composante d, gain P La valeur est calculée à partir des paramètres du moteur. Par incrément de 0,1 V/A. Les nouvelles valeurs sont prises en compte immédiatement.	V/A 0,5 - 1270,0	UINT16 R/- per. -	CANopen 3011:1 _h Modbus 4354
_CTRL_KPiq	Régulateur de courant composante q, gain P La valeur est calculée à partir des paramètres du moteur. Par incrément de 0,1 V/A. Les nouvelles valeurs sont prises en compte immédiatement.	V/A 0,5 - 1270,0	UINT16 R/- per. -	CANopen 3011:3 _h Modbus 4358
_CTRL_TNid	Régulateur de courant composante d, temps d'action intégrale La valeur est calculée à partir des paramètres du moteur. Par incréments de 0,01 ms. Les nouvelles valeurs sont prises en compte immédiatement.	ms 0,13 - 327,67	UINT16 R/- per. -	CANopen 3011:2 _h Modbus 4356
_CTRL_TNiq	Régulateur de courant composante q, temps d'action intégrale La valeur est calculée à partir des paramètres du moteur. Par incréments de 0,01 ms. Les nouvelles valeurs sont prises en compte immédiatement.	ms 0,13 - 327,67	UINT16 R/- per. -	CANopen 3011:4 _h Modbus 4360
_DataError	Code d'erreur pour les erreurs synchrones détectées (bit DE) Profil d'entraînement Lexium : Code d'erreur spécifique fournisseur ayant entraîné la montée du bit DataError. En règle générale, cette erreur est détectée lorsqu'une valeur de donnée change dans le canal de données de processus. Le bit DataError se réfère aux paramètres indépendants de MT.	- - - -	UINT16 R/- - -	CANopen 301B:1B _h Modbus 6966
_DataErrorInfo	Information d'erreur supplémentaire sur le DataError détecté (bit DE) Profil d'entraînement Lexium : Affiche le paramètre de mappage qui a entraîné la définition du bit DE. Le bit DE est défini quand un paramètre indépendant de MT provoque une erreur en rapport avec une commande d'écriture lors du mappage actif. Exemple : 1 = premier paramètre mappé 2 = deuxième paramètre mappé etc.	- - - -	UINT16 R/- - -	CANopen 301B:1D _h Modbus 6970

Nom du paramètre	Description	Unité Valeur minimale Réglage d'usine Valeur maximale	Type de don- nées R/W Persis- tant Expert	Adresse de para- mètre via bus de terrain
_DCOMopmd_act	Mode opératoire actif -6 / Manual Tuning / Autotuning : Réglage manuel / autoréglage -3 / Motion Sequence : Motion Sequence (séquence de déplacement) -1 / Jog : Jog (déplacement manuel) 0 / Reserved : réservé 1 / Profile Position : Profile Position (point à point) 3 / Profile Velocity : Profile Velocity (profil de vitesse) 4 / Profile Torque : Profile Torque (profil de couple) 6 / Homing : Homing (prise d'origine) 7 / Interpolated Position : Interpolated Position 8 / Cyclic Synchronous Position : Cyclic Synchronous Position 9 / Cyclic Synchronous Velocity : Cyclic Synchronous Velocity 10 / Cyclic Synchronous Torque : Cyclic Synchronous Torque * type de données pour CANopen : INT8	- -6 - 10	INT16* R/- - -	CANopen 6061:0 _h Modbus 6920
_DCOMstatus	Mot d'état DriveCom Affectation des bits : Bit 0 : état de fonctionnement Ready To Switch On Bit 1 : état de fonctionnement Switched On Bit 2 : état de fonctionnement Operation Enabled Bit 3 : état de fonctionnement Fault Bit 4 : Voltage Enabled Bit 5 : état de fonctionnement Quick Stop Bit 6 : état de fonctionnement Switch On Disabled Bit 7 : Erreur de classe d'erreur 0 Bit 8 : requête HALT active Bit 9 : Remote Bit 10 : Target Reached Bit 11 : Internal Limit Active Bit 12 : spécifique au mode opératoire Bit 13 : x_err Bit 14 : x_end Bit 15 : ref_ok	- - - -	UINT16 R/- - -	CANopen 6041:0 _h Modbus 6916
_DEV_T_current	Température de l'appareil	°C - - -	INT16 R/- - -	CANopen 301C:12 _h Modbus 7204
_DipCANaddress	Adresse CANopen (adresse du nœud) réglée via commutateur DIP Les nouvelles valeurs sont prises en compte après redémarrage du produit.	- - -	UINT16 R/- - -	-
_DipCANbaud	Vitesse de transmission CANopen réglée via commutateur DIP 0 / not supported : le réglage est non valide 1 / not supported : le réglage est non valide 2 / 50 kBaud : 50 kBauds 3 / 125 kBaud : 125 kBauds 4 / 250 kBaud : 250 kBauds 5 / 500 kBaud : 500 kBauds 6 / not supported : le réglage est non valide 7 / 1 MBaud : 1 MBaud 8 / not supported : le réglage est non valide 9 / CANbaud : l'adresse est réglée via le paramètre CANbaud 10 / not supported : le réglage est non valide 11 / not supported : le réglage est non valide 12 / not supported : le réglage est non valide 13 / not supported : le réglage est non valide 14 / not supported : le réglage est non valide 15 / not supported : le réglage est non valide Les nouvelles valeurs sont prises en compte après redémarrage du produit.	- - - -	UINT16 R/- - -	CANopen 3041:10 _h Modbus 16672

Nom du paramètre	Description	Unité Valeur minimale Réglage d'usine Valeur maximale	Type de don- nées R/W Persis- tant Expert	Adresse de para- mètre via bus de terrain
_DipSwitches	Réglages des commutateurs DIP Bits 0 ... 11 : réglages des commutateurs DIP Bits 12 ... 14 : réservés Bit 15 : sur 1 si les réglages ont été modifiés après la mise en marche Disponible avec version \geq V01.08 du micrologiciel.	- - - -	UINT16 R/- - -	CANopen 3002:2D _h Modbus 602
_DPL_BitShiftRefA16	Décalage de bit pour RefA16 pour le profil d'entraînement Drive Profile Lexium La mise à l'échelle de la vitesse peut conduire à des valeurs ne pouvant pas être représentées comme valeurs 16 bits. En cas d'utilisation de RefA16, ce paramètre indique le nombre de bits desquels la valeur doit être décalée afin de permettre un transfert. Le maître doit prendre cette valeur en compte avant le transfert et décaler les bits vers la droite en conséquence. Le nombre de bits est recalculé lors de chaque activation de l'étage de puissance. Les nouvelles valeurs sont prises en compte immédiatement.	- 0 0 12	UINT16 R/- - -	CANopen 301B:5 _h Modbus 6922
_DPL_driveInput	Profil d'entraînement Drive Profile Lexium driveInput	- - - -	UINT16 R/- - -	CANopen 301B:28 _h Modbus 6992
_DPL_driveStat	Profil d'entraînement Drive Profile Lexium driveStat	- - - -	UINT16 R/- - -	CANopen 301B:25 _h Modbus 6986
_DPL_mfStat	Profil d'entraînement Drive Profile Lexium mfStat	- - - -	UINT16 R/- - -	CANopen 301B:26 _h Modbus 6988
_DPL_motionStat	Profil d'entraînement Drive Profile Lexium motionStat	- - - -	UINT16 R/- - -	CANopen 301B:27 _h Modbus 6990
_ENC_AmplMax	Valeur maximale de l'amplitude SinCos Cette valeur n'est disponible que si la surveillance de l'amplitude SinCos a été activée. Disponible avec version \geq V01.08 du micrologiciel.	mV - - -	UINT16 R/- - -	CANopen 303F:60 _h Modbus 16320
_ENC_AmplMean	Valeur moyenne de l'amplitude SinCos Cette valeur n'est disponible que si la surveillance de l'amplitude SinCos a été activée. Disponible avec version \geq V01.08 du micrologiciel.	mV - - -	UINT16 R/- - -	CANopen 303F:5E _h Modbus 16316
_ENC_AmplMin	Valeur minimale de l'amplitude SinCos Cette valeur n'est disponible que si la surveillance de l'amplitude SinCos a été activée. Disponible avec version \geq V01.08 du micrologiciel.	mV - - -	UINT16 R/- - -	CANopen 303F:5F _h Modbus 16318
_ENC_AmplVal	Valeur de l'amplitude SinCos Cette valeur n'est disponible que si la surveillance de l'amplitude SinCos a été activée. Disponible avec version \geq V01.08 du micrologiciel.	mV - - -	UINT16 R/- - -	CANopen 303F:5D _h Modbus 16314
_ERR_class	Classe d'erreur Valeur 0 : classe d'erreur 0 Valeur 1 : classe d'erreur 1 Valeur 2 : classe d'erreur 2 Valeur 3 : classe d'erreur 3 Valeur 4 : classe d'erreur 4	- 0 - 4	UINT16 R/- - -	CANopen 303C:2 _h Modbus 15364
_ERR_DCbus	Tension du bus DC au moment de la détection de l'erreur Par incrément de 0,1 V.	V - - -	UINT16 R/- - -	CANopen 303C:7 _h Modbus 15374

Nom du paramètre	Description	Unité Valeur minimale Réglage d'usine Valeur maximale	Type de don- nées R/W Persis- tant Expert	Adresse de para- mètre via bus de terrain
_ERR_enable_cycl	Nombre de cycles d'activation de l'étage de puissance au moment de l'erreur Nombre de cycles d'activation de l'étage de puissance après application de l'alimentation en tension (tension de commande) jusqu'au moment où l'erreur a été détectée.	- - -	UINT16 R/- -	CANopen 303C:5 _h Modbus 15370
_ERR_enable_time	Temps entre l'activation de l'étage de puissance et la détection de l'erreur	s - -	UINT16 R/- -	CANopen 303C:6 _h Modbus 15372
_ERR_motor_I	Courant moteur au moment de la détection de l'erreur Par incréments de 0,01 A _{rms} .	A _{rms} - -	UINT16 R/- -	CANopen 303C:9 _h Modbus 15378
_ERR_motor_v	Vitesse du moteur au moment de la détection de l'erreur	usr_v - -	INT32 R/- -	CANopen 303C:8 _h Modbus 15376
_ERR_number	Code d'erreur La lecture de ce paramètre transfère l'entrée complète de l'erreur détectée (classe d'erreur, moment de détection de l'erreur, ...) vers une mémoire intermédiaire, à partir de laquelle, les éléments de l'erreur détectée peuvent être ultérieurement lus. En outre, le pointeur de lecture de la mémoire des erreurs passe automatiquement à l'entrée d'erreur suivante.	- 0 - 65 535	UINT16 R/- -	CANopen 303C:1 _h Modbus 15362
_ERR_powerOn	Nombre de cycles d'activation	- 0 - 4 294 967 295	UINT32 R/- -	CANopen 303B:2 _h Modbus 15108
_ERR_qual	Informations supplémentaires sur l'erreur détectée Cette entrée contient des informations supplémentaires sur l'erreur détectée en fonction du code d'erreur. Exemple : une adresse de paramètre	- 0 - 65 535	UINT16 R/- -	CANopen 303C:4 _h Modbus 15368
_ERR_temp_dev	Température de l'appareil au moment de la détection de l'erreur	°C - -	INT16 R/- -	CANopen 303C:B _h Modbus 15382
_ERR_temp_ps	Température de l'étage de puissance au moment de la détection de l'erreur	°C - -	INT16 R/- -	CANopen 303C:A _h Modbus 15380
_ERR_time	Moment de détection de l'erreur Référence au compteur d'heures de service	s 0 - 536 870 911	UINT32 R/- -	CANopen 303C:3 _h Modbus 15366
_ErrNumFbParSvc	Dernier code d'erreur des services de paramètre du bus de terrain Certains types de bus de terrain fournissent uniquement des codes d'erreur généraux si la demande d'un service de paramètre échoue. Ce paramètre retourne le code d'erreur spécifique fournisseur du dernier service ayant échoué.	- - -	UINT16 R/- -	CANopen 3040:43 _h Modbus 16518

Nom du paramètre	Description	Unité Valeur minimale Réglage d'usine Valeur maximale	Type de don- nées R/W Persis- tant Expert	Adresse de para- mètre via bus de terrain
_HMdisREFtoIDX	Distance entre le point de commutation et l'impulsion d'indexation Elle permet de vérifier la distance entre l'impulsion d'indexation et le point de commutation et sert de critère pour déterminer si le course de référence avec impulsion d'indexation est reproductible. La valeur peut être entrée en unités-utilisateur à l'aide du paramètre _HMdisREFtoIDX_usr. Par incréments de 0,0001 tour.	Tour - -	INT32 R/- -	CANopen 3028:C _h Modbus 10264
_HMdisREFtoIDX_usr	Distance entre le point de commutation et l'impulsion d'indexation Elle permet de vérifier la distance entre l'impulsion d'indexation et le point de commutation et sert de critère pour déterminer si le course de référence avec impulsion d'indexation est reproductible.	usr_p -2 147 483 648 - 2 147 483 647	INT32 R/- -	CANopen 3028:F _h Modbus 10270
_hwVersCPU	Version matérielle Control Board	- - - -	UINT16 R/- -	CANopen 3002:12 _h Modbus 548
_hwVersPS	Version matérielle étage de puissance	- - - -	UINT16 R/- -	CANopen 3002:14 _h Modbus 552
_I_act	Courant de moteur total Par incréments de 0,01 A _{rms} .	A _{rms} - -	INT16 R/- -	CANopen 301E:3 _h Modbus 7686
_Id_act_rms	Courant de moteur instantané (composante d, défluxage) Par incréments de 0,01 A _{rms} .	A _{rms} - -	INT16 R/- -	CANopen 301E:2 _h Modbus 7684
_Id_ref_rms	Consigne de courant de moteur (composante d, défluxage) Par incréments de 0,01 A _{rms} .	A _{rms} - -	INT16 R/- -	CANopen 301E:11 _h Modbus 7714
_Imax_act	Limitation de courant actuelle Valeur de la limitation de courant actuelle. C'est la valeur la plus petite parmi les valeurs suivantes : - CTRL_I_max (seulement durant l'opération normale) - LIM_I_maxQSTP (seulement en cas de Quick Stop) - LIM_I_maxHalt (seulement en cas d'arrêt) - limitation de courant via entrée logique - _M_I_max (seulement si moteur est raccordé) - _PS_I_max Les limitations résultant de la surveillance I2t sont également prises en compte. Par incréments de 0,01 A _{rms} .	A _{rms} - -	UINT16 R/- -	CANopen 301C:28 _h Modbus 7248
_Imax_system	Limitation de courant du système Ce paramètre indique le courant maximal du système. Il s'agit de la plus petite valeur du courant maximal du moteur ou du courant maximal de l'étage de puissance. Si aucun moteur n'est raccordé, seul le courant maximal de l'étage de puissance sera pris en compte pour ce paramètre. Par incréments de 0,01 A _{rms} .	A _{rms} - -	UINT16 R/- -	CANopen 301C:27 _h Modbus 7246
_InvalidParam	Adresse Modbus du paramètre avec la valeur non valide En cas de détection d'une erreur de configuration, l'adresse Modbus du paramètre est indiquée ici avec une valeur non valable.	- - 0 -	UINT16 R/- -	CANopen 301C:6 _h Modbus 7180

Nom du paramètre	Description	Unité Valeur minimale Réglage d'usine Valeur maximale	Type de don- nées R/W Persis- tant Expert	Adresse de para- mètre via bus de terrain
_IO_act	État physique des entrées logique et sorties logiques Octet de poids faible : Bit 0 : DI0 Bit 1 : DI1 Bit 2 : DI2 Bit 3 : DI3 Octet de poids fort : Bit 8 : DQ0 Bit 9 : DQ1	- - -	UINT16 R/- - -	CANopen 3008:1 _h Modbus 2050
_IO_DI_act	État des entrées logiques Affectation des bits : Bit 0 : DI0 Bit 1 : DI1 Bit 2 : DI2 Bit 3 : DI3	- - -	UINT16 R/- - -	CANopen 3008:F _h Modbus 2078
_IO_DQ_act	État des sorties logiques Affectation des bits : Bit 0 : DQ0 Bit 1 : DQ1	- - -	UINT16 R/- - -	CANopen 3008:10 _h Modbus 2080
_IO_STO_act	Etat des entrées pour la fonction de sécurité STO Codage des différents signaux : Bit 0 : STO_A Bit 1 : STO_B	- - -	UINT16 R/- - -	CANopen 3008:26 _h Modbus 2124
_Iq_act_rms	Courant de moteur instantané (composante q, générant de couple) Par incréments de 0,01 A _{rms} .	A _{rms} - -	INT16 R/- - -	CANopen 301E:1 _h Modbus 7682
_Iq_ref_rms	Consigne de courant de moteur (composante q, générant de couple) Par incréments de 0,01 A _{rms} .	A _{rms} - -	INT16 R/- - -	CANopen 301E:10 _h Modbus 7712
_LastError	Erreur déclenchant un Stop (classe d'erreur 1 à 4) Code d'erreur de l'erreur détectée en dernier. D'autres erreurs détectées n'écrasent pas ce code d'erreur. Exemple : si la réaction à une erreur de fin de course détectée déclenche une erreur de surtension, ce paramètre contient le code d'erreur de l'erreur de fin de course détectée. Exception : les erreurs de classe 4 détectées écrasent les entrées existantes.	- - -	UINT16 R/- - -	CANopen 603F:0 _h Modbus 7178
_LastError_Qual	Informations supplémentaires sur la dernière erreur détectée Ce paramètre contient des informations supplémentaires sur la dernière erreur détectée en fonction du code d'erreur. Exemple : une adresse de paramètre	- - 0 -	UINT16 R/- - -	CANopen 301C:1F _h Modbus 7230
_LastWarning	Code d'erreur de la dernière erreur détectée de la classe d'erreur 0 Si l'erreur détectée n'est plus active, le code d'erreur est enregistré jusqu'au Fault Reset suivant. Valeur 0 : pas d'erreur de la classe d'erreur 0	- - -	UINT16 R/- - -	CANopen 301C:9 _h Modbus 7186
_M_BRK_T_apply	Temps de serrage du frein de maintien	ms - -	UINT16 R/- - -	CANopen 300D:21 _h Modbus 3394
_M_BRK_T_release	Temps de desserrage (desserrer le frein de maintien)	ms - -	UINT16 R/- - -	CANopen 300D:22 _h Modbus 3396

Nom du paramètre	Description	Unité Valeur minimale Réglage d'usine Valeur maximale	Type de don- nées R/W Persis- tant Expert	Adresse de para- mètre via bus de terrain
_M_Enc_Cosine	Tension du signal Cosinus du codeur Par incrément de 0,001 V. Disponible avec version \geq V01.08 du micrologiciel.	V - - -	INT16 R/- - -	CANopen 301C:2B _h Modbus 7254
_M_Enc_Sine	Tension du signal Sinus du codeur Par incrément de 0,001 V. Disponible avec version \geq V01.08 du micrologiciel.	V - - -	INT16 R/- - -	CANopen 301C:2C _h Modbus 7256
_M_Encoder	Type du codeur moteur 1 / SinCos With HiFa : SinCos avec Hiperface 2 / SinCos Without HiFa : SinCos sans Hiperface 3 / SinCos With Hall : SinCos avec Hall 4 / SinCos With EnDat : SinCos avec EnDat 5 / EnDat Without SinCos : Endat sans SinCos 6 / Resolver : Resolver 7 / Hall : Hall (pas encore pris en charge) 8 / BISS : BISS Octet de poids fort : Valeur 0 : codeur rotatif Valeur 1 : codeur linéaire	- - - -	UINT16 R/- - -	CANopen 300D:3 _h Modbus 3334
_M_HoldingBrake	Identification frein de maintien Valeur 0 : moteur sans frein de maintien Valeur 1 : moteur avec frein de maintien	- - - -	UINT16 R/- - -	CANopen 300D:20 _h Modbus 3392
_M_I_0	Courant continu à l'arrêt, moteur Par incréments de 0,01 A _{rms} .	A _{rms} - - -	UINT16 R/- - -	CANopen 300D:13 _h Modbus 3366
_M_I_max	Courant de moteur maximal Par incréments de 0,01 A _{rms} .	A _{rms} - - -	UINT16 R/- - -	CANopen 300D:6 _h Modbus 3340
_M_I_nom	Courant nominal du moteur Par incréments de 0,01 A _{rms} .	A _{rms} - - -	UINT16 R/- - -	CANopen 300D:7 _h Modbus 3342
_M_I2t	Temps maximum admissible pour le courant maximum de moteur	ms - - -	UINT16 R/- - -	CANopen 300D:11 _h Modbus 3362
_M_Jrot	Moment d'inertie de moteur Unités : Moteurs rotatifs : kgcm ² Moteurs linéaires : kg Par incrément de 0,001 motor_f.	motor_f - - -	UINT32 R/- - -	CANopen 300D:C _h Modbus 3352
_M_kE	Constante de tension du moteur kE Constante de tension V _{rms} à 1000 1/min Unités : Moteurs rotatifs : V _{rms} /(1/min) Moteurs linéaires : V _{rms} /(m/s) Par incréments de 0,1 motor_u.	motor_u - - -	UINT32 R/- - -	CANopen 300D:B _h Modbus 3350
_M_L_d	Inductance du moteur composante d Par incrément de 0,01 mH.	mH - - -	UINT16 R/- - -	CANopen 300D:F _h Modbus 3358

Nom du paramètre	Description	Unité Valeur minimale Réglage d'usine Valeur maximale	Type de don- nées R/W Persis- tant Expert	Adresse de para- mètre via bus de terrain
_M_L_q	Inductance du moteur composante q Par incrément de 0,01 mH.	mH - - -	UINT16 R/- - -	CANopen 300D:E _h Modbus 3356
_M_load	Charge du moteur	% - - -	INT16 R/- - -	CANopen 301C:1A _h Modbus 7220
_M_M_0	Couple continu à l'arrêt, moteur La valeur 100 % en mode opératoire Profile Torque correspond à ce paramètre. Unités : Moteurs rotatifs : Ncm Moteurs linéaires : N	motor_m - - -	UINT16 R/- - -	CANopen 300D:16 _h Modbus 3372
_M_M_max	Couple maximal du moteur Par incrément de 0,1 Nm.	Nm - - -	UINT16 R/- - -	CANopen 300D:9 _h Modbus 3346
_M_M_nom	Couple nominal/force nominale du moteur Unités : Moteurs rotatifs : Ncm Moteurs linéaires : N	motor_m - - -	UINT16 R/- - -	CANopen 300D:8 _h Modbus 3344
_M_maxoverload	Valeur de pointe de la surcharge du moteur Surcharge maximale du moteur qui s'est produite dans les 10 dernières secondes.	% - - -	INT16 R/- - -	CANopen 301C:1B _h Modbus 7222
_M_n_max	Vitesse de rotation maximale admissible/vitesse du moteur Unités : Moteurs rotatifs : 1/min Moteurs linéaires : mm/s	motor_v - - -	UINT16 R/- - -	CANopen 300D:4 _h Modbus 3336
_M_n_nom	Vitesse de rotation nominale/vitesse nominale du moteur Unités : Moteurs rotatifs : 1/min Moteurs linéaires : mm/s	motor_v - - -	UINT16 R/- - -	CANopen 300D:5 _h Modbus 3338
_M_overload	Surcharge du moteur (I2t)	% - - -	INT16 R/- - -	CANopen 301C:19 _h Modbus 7218
_M_Polepair	Nombre de paires de pôles moteur	- - - -	UINT16 R/- - -	CANopen 300D:14 _h Modbus 3368
_M_PolePairPitch	Largeur de la paire des pôles du moteur Par incrément de 0,01 mm.	mm - - -	UINT16 R/- - -	CANopen 300D:23 _h Modbus 3398
_M_R_UV	Résistance d'enroulement du moteur Par incréments de 0,01 Ω.	Ω - - -	UINT16 R/- - -	CANopen 300D:D _h Modbus 3354
_M_T_max	Température maximale du moteur	°C - - -	INT16 R/- - -	CANopen 300D:10 _h Modbus 3360

Nom du paramètre	Description	Unité Valeur minimale Réglage d'usine Valeur maximale	Type de don- nées R/W Persis- tant Expert	Adresse de para- mètre via bus de terrain
_M_Type	Type de moteur Valeur 0 : pas de moteur choisi Valeur >0 : type de moteur raccordé	- - - -	UINT32 R/- - -	CANopen 300D:2 _h Modbus 3332
_M_U_max	Tension maximale du moteur Par incrément de 0,1 V.	V - - -	UINT16 R/- - -	CANopen 300D:19 _h Modbus 3378
_M_U_nom	Tension nominale du moteur Par incrément de 0,1 V.	V - - -	UINT16 R/- - -	CANopen 300D:A _h Modbus 3348
_ManuSdoAbort	CANopen SDO Abort Code spécifique au fabricant Fournit des informations concernant un SDO Abort Code général (0800 0000).	- - - -	UINT16 R/- - -	CANopen 3041:A _h Modbus 16660
_ModeError	Code d'erreur pour les erreurs détectées de manière synchrone (bit ME) Profil d'entraînement Lexium : Code d'erreur spécifique fournisseur ayant entraîné la définition du bit ModeError. En règle générale, il s'agit d'une erreur qui a été détectée en relation avec le lancement d'un mode opératoire. Le bit ModeError se rapporte aux paramètres dépendants de MT.	- - - -	UINT16 R/- - -	CANopen 301B:19 _h Modbus 6962
_ModeErrorInfo	Informations d'erreur supplémentaires sur le ModeError détecté (bit ME) Profil d'entraînement Lexium : Affiche le paramètre de mappage qui a entraîné la mise à un du bit ME. Le bit ME est mis à un lorsque des paramètres dépendants de MT provoquent une erreur lors la commande d'écriture pour le mappage actif. Exemple : 1 = premier paramètre mappé 2 = deuxième paramètre mappé etc.	- - - -	UINT16 R/- - -	CANopen 301B:1C _h Modbus 6968
_MSM_avail_ds	Nombre de blocs de données disponibles Nombre de blocs de données à disposition Les nouvelles valeurs sont prises en compte immédiatement. Disponible avec version ≥V01.08 du micrologiciel.	- - - -	UINT16 R/- - -	CANopen 302D:F _h Modbus 11550
_MSM_error_field	Champ du bloc de données dans lequel une erreur a été détectée Valeur -1 : pas d'erreur Valeur 0 : Data set type Valeur 1 : Setting A Valeur 2 : Setting B Valeur 3 : Setting C Valeur 4 : Setting D Valeur 5 : Transition type Valeur 6 : Subsequent data set Valeur 7 : Transition condition 1 Valeur 8 : Transition value 1 Valeur 9 : Logical operator Valeur 10 : Transition condition 2 Valeur 11 : Transition value 2 Les nouvelles valeurs sont prises en compte immédiatement. Disponible avec version ≥V01.08 du micrologiciel.	- -1 -1 11	INT16 R/- - -	CANopen 302D:E _h Modbus 11548

Nom du paramètre	Description	Unité Valeur minimale Réglage d'usine Valeur maximale	Type de don- nées R/W Persis- tant Expert	Adresse de para- mètre via bus de terrain
_MSM_error_num	Numéro de bloc de données dans lequel une erreur a été détectée Valeur -1 : pas d'erreur Valeurs 0 ... 127 : numéro du bloc de données dans lequel une erreur a été détectée. Les nouvelles valeurs sont prises en compte immédiatement. Disponible avec version \geq V01.08 du micrologiciel.	- -1 -1 127	INT16 R/- - -	CANopen 302D:D _h Modbus 11546
_MSM_used_data_sets	Nombre de blocs de données utilisés Chaque bloc de données dont le type de bloc n'est pas égal à 'None' est compté comme bloc de données utilisé. Les nouvelles valeurs sont prises en compte immédiatement. Disponible avec version \geq V01.08 du micrologiciel.	- - - -	UINT16 R/- - -	CANopen 302D:1F _h Modbus 11582
_MSMactNum	Numéro du bloc de données actuellement traité Valeur -1 : mode opératoire inactif ou aucun bloc de données déclenché Valeur >0 : numéro du bloc de données en cours de traitement Les nouvelles valeurs sont prises en compte immédiatement. Disponible avec version \geq V01.08 du micrologiciel.	- -1 -1 127	INT16 R/- - -	CANopen 302D:6 _h Modbus 11532
_MSMnextNum	Bloc de données devant être exécuté immédiatement après Valeur -1 : mode opératoire inactif ou encore aucun bloc de données sélectionné Valeur >0 : numéro du bloc de données suivant Les nouvelles valeurs sont prises en compte immédiatement. Disponible avec version \geq V01.08 du micrologiciel.	- -1 -1 127	INT16 R/- - -	CANopen 302D:7 _h Modbus 11534
_MSMNumFinish	Numéro du bloc de données actif lors d'une interruption du déplacement En cas d'interruption d'un déplacement, le numéro du bloc de données en cours d'exécution au moment de l'interruption est indiqué. Les nouvelles valeurs sont prises en compte immédiatement. Disponible avec version \geq V01.08 du micrologiciel.	- -1 -1 127	INT16 R/- - -	CANopen 302D:B _h Modbus 11542
_n_act	Vitesse de rotation réelle	1/min - - -	INT16 R/- - -	CANopen 301E:8 _h Modbus 7696
_n_act_ENCl	Vitesse de rotation instantanée codeur 1	1/min - - -	INT16 R/- - -	CANopen 301E:28 _h Modbus 7760
_n_ref	Consigne de vitesse	1/min - - -	INT16 R/- - -	CANopen 301E:7 _h Modbus 7694
_OpHours	Compteur d'heures de fonctionnement	s - - -	UINT32 R/- - -	CANopen 301C:A _h Modbus 7188
_p_absENC	Position absolue rapportée à la plage de travail du codeur Cette valeur correspond à la position du module de la plage du codeur absolu.	usr_p - - -	UINT32 R/- - -	CANopen 301E:F _h Modbus 7710
_p_absmodulo	Position absolue rapportée à la résolution interne en unités internes Cette valeur est basée sur la position brute du codeur rapportée à la résolution interne (131072 inc).	INC - - -	UINT32 R/- - -	CANopen 301E:E _h Modbus 7708
_p_act	Position actuelle	usr_p - - -	INT32 R/- - -	CANopen 6064:0 _h Modbus 7706

Nom du paramètre	Description	Unité Valeur minimale Réglage d'usine Valeur maximale	Type de don- nées R/W Persis- tant Expert	Adresse de para- mètre via bus de terrain
_p_act_ENC1	Position instantanée codeur 1	usr_p - -	INT32 R/- -	CANopen 301E:27 _h Modbus 7758
_p_act_ENC1_int	Position instantanée codeur 1 en unités internes	INC - -	INT32 R/- -	CANopen 301E:26 _h Modbus 7756
_p_act_int	Position instantanée en unités internes	INC - -	INT32 R/- -	CANopen 6063:0 _h Modbus 7700
_p_dif	Déviations de position, déviations de position dynamique incluse La déviation de position est la différence entre la consigne de position et la position instantanée. La déviation de position se compose de la déviation de position résultant de la charge et de la déviation de position dynamique. La valeur peut être entrée en unités-utilisateur à l'aide du paramètre _p_dif_usr. Par incréments de 0,0001 tour.	Tour -214 748,3648 - 214 748,3647	INT32 R/- -	CANopen 60F4:0 _h Modbus 7716
_p_dif_load	Déviations de position résultant de la charge entre la consigne de position et la position instantanée La déviation de position dépendante de la charge correspond à la différence entre la consigne de position et la position instantanée causée par la charge. Cette valeur sert à la surveillance de l'erreur de poursuite. La valeur peut être entrée en unités-utilisateur à l'aide du paramètre _p_dif_load_usr. Par incréments de 0,0001 tour.	Tour -214 748,3648 - 214 748,3647	INT32 R/- -	CANopen 301E:1C _h Modbus 7736
_p_dif_load_peak	Valeur maximale de la déviation de position résultant de la charge Ce paramètre contient la déviation maximale de position résultant de la charge survenue jusqu'à présent. Un accès en écriture réinitialise la valeur. La valeur peut être entrée en unités-utilisateur à l'aide du paramètre _p_dif_load_peak_usr. Par incréments de 0,0001 tour. Les nouvelles valeurs sont prises en compte immédiatement.	Tour 0,0000 - 429 496,7295	UINT32 R/W -	CANopen 301E:1B _h Modbus 7734
_p_dif_load_peak_usr	Valeur maximale de la déviation de position résultant de la charge Ce paramètre contient la déviation maximale de position résultant de la charge survenue jusqu'à présent. Un accès en écriture réinitialise la valeur. Les nouvelles valeurs sont prises en compte immédiatement.	usr_p 0 - 2 147 483 647	INT32 R/W -	CANopen 301E:15 _h Modbus 7722
_p_dif_load_usr	Déviations de position résultant de la charge entre la consigne de position et la position instantanée La déviation de position dépendante de la charge correspond à la différence entre la consigne de position et la position instantanée causée par la charge. Cette valeur sert à la surveillance de l'erreur de poursuite.	usr_p -2 147 483 648 - 2 147 483 647	INT32 R/- -	CANopen 301E:16 _h Modbus 7724
_p_dif_usr	Déviations de position, déviations de position dynamique incluse La déviation de position est la différence entre la consigne de position et la position instantanée. La déviation de position se compose de la déviation de position résultant de la charge et de la déviation de position dynamique.	usr_p -2 147 483 648 - 2 147 483 647	INT32 R/- -	CANopen 301E:14 _h Modbus 7720

Nom du paramètre	Description	Unité Valeur minimale Réglage d'usine Valeur maximale	Type de don- nées R/W Persis- tant Expert	Adresse de para- mètre via bus de terrain
_p_ref	Consigne de position La valeur correspond à la consigne de position du régulateur de position.	usr_p - - -	INT32 R/- - -	CANopen 301E:C _h Modbus 7704
_p_ref_int	Consigne de position dans unités internes La valeur correspond à la consigne de position du régulateur de position.	INC - - -	INT32 R/- - -	CANopen 301E:9 _h Modbus 7698
_PAR_ScalingError	Informations supplémentaires en cas d'erreur détectée lors du nouveau calcul Codage : Bits 0 ... 15 : adresse du paramètre à l'origine de l'erreur Bits 16 ... 31 : numéro du bloc de données dans le mode opératoire Motion Sequence ayant provoqué l'erreur Les nouvelles valeurs sont prises en compte immédiatement.	- - - -	UINT32 R/- - -	CANopen 3004:16 _h Modbus 1068
_PAR_ScalingState	État du nouveau calcul des paramètres avec unités-utilisateur 0 / Recalculation Active : nouveau calcul en cours 1 / Reserved (1) : réservé 2 / Recalculation Finished - No Error : nouveau calcul terminé sans erreur 3 / Error During Recalculation : erreur lors du nouveau calcul 4 / Initialization Successful : initialisation réussie 5 / Reserved (5) : réservé 6 / Reserved (6) : réservé 7 / Reserved (7) : réservé État du nouveau calcul des paramètres avec unités-utilisateur recalculées avec un facteur de mise à l'échelle modifié Les nouvelles valeurs sont prises en compte immédiatement.	- 0 2 7	UINT16 R/- - -	CANopen 3004:15 _h Modbus 1066
_PosRegStatus	États des canaux du registre de position État de signal: 0 : critère de comparaison non rempli 1 : critère de comparaison rempli Affectation des bits : Bit 0 : canal 1 du registre de position Bit 1 : canal 2 du registre de position Bit 2 : canal 3 du registre de position Bit 3 : canal 4 du registre de position	- - -	UINT16 R/- - -	CANopen 300B:1 _h Modbus 2818
_Power_act	Puissance de sortie	W - - -	INT32 R/- - -	CANopen 301C:D _h Modbus 7194
_Power_mean	Puissance de sortie moyenne	W - - -	UINT16 R/- - -	CANopen 301C:E _h Modbus 7196
_pref_acc	Accélération de la valeur de consigne pour l'anticipation de l'accélération Signe correspondant à la modification de la vitesse : Augmentation de la vitesse : signe positif Réduction de la vitesse : signe négatif	usr_a - - -	INT32 R/- - -	CANopen 301F:9 _h Modbus 7954
_pref_v	Vitesse de la valeur de consigne pour l'anticipation de la vitesse	usr_v - - -	INT32 R/- - -	CANopen 301F:7 _h Modbus 7950

Nom du paramètre	Description	Unité Valeur minimale Réglage d'usine Valeur maximale	Type de don- nées R/W Persis- tant Expert	Adresse de para- mètre via bus de terrain
_prgNoDEV	Numéro micrologiciel de l'appareil Exemple : PR0912.00 La valeur est renvoyée sous forme décimale : 91200	- - - -	UINT32 R/- - -	CANopen 3001:1 _h Modbus 258
_prgNoLOD	Numéro micrologiciel Update-Loader Exemple : PR0912.00 La valeur est renvoyée sous forme décimale : 91200	- - - -	UINT32 R/- - -	CANopen 3001:33 _h Modbus 358
_prgRevDEV	Révision micrologiciel de l'appareil Le format de la version est XX.YY.ZZ. La partie XX.YY figure dans le paramètre _prgVerDEV. La partie ZZ sert à l'évaluation de la qualité et se trouve dans ce paramètre. Exemple : V01.23.45 La valeur est renvoyée sous forme décimale : 45	- - - -	UINT16 R/- - -	CANopen 3001:4 _h Modbus 264
_prgRevLOD	Révision micrologiciel Update-Loader Le format de la version est XX.YY.ZZ. La partie XX.YY figure dans le paramètre _prgVerLOD. La partie ZZ sert à l'évaluation de la qualité et se trouve dans ce paramètre. Exemple : V01.23.45 La valeur est renvoyée sous forme décimale : 45	- - - -	UINT16 R/- - -	CANopen 3001:36 _h Modbus 364
_prgVerDEV	Version du micrologiciel de l'appareil Le format de la version est XX.YY.ZZ. La partie XX.YY se trouve dans ce paramètre. La partie ZZ figure dans le paramètre _prgRevDEV. Exemple : V01.23.45 La valeur est renvoyée sous forme décimale : 123	- - - -	UINT16 R/- - -	CANopen 3001:2 _h Modbus 260
_prgVerLOD	Version du micrologiciel Update-Loader Le format de la version est XX.YY.ZZ. La partie XX.YY se trouve dans ce paramètre. La partie ZZ figure dans le paramètre _prgRevLOD. Exemple : V01.23.45 La valeur est renvoyée sous forme décimale : 123	- - - -	UINT16 R/- - -	CANopen 3001:34 _h Modbus 360
_PS_I_max	Courant maximal de l'étage de puissance Par incréments de 0,01 A _{rms} .	A _{rms} - - -	UINT16 R/- per. -	CANopen 3010:2 _h Modbus 4100
_PS_I_nom	Courant nominal de l'étage de puissance Par incréments de 0,01 A _{rms} .	A _{rms} - - -	UINT16 R/- per. -	CANopen 3010:1 _h Modbus 4098
_PS_load	Charge de l'étage de puissance	% - - -	INT16 R/- - -	CANopen 301C:17 _h Modbus 7214
_PS_maxoverload	Valeur de pointe de la surcharge de l'étage de puissance Surcharge maximale de l'étage de puissance qui s'est produite dans les 10 dernières secondes.	% - - -	INT16 R/- - -	CANopen 301C:18 _h Modbus 7216
_PS_overload	Surcharge de l'étage de puissance	% - - -	INT16 R/- - -	CANopen 301C:24 _h Modbus 7240

Nom du paramètre	Description	Unité Valeur minimale Réglage d'usine Valeur maximale	Type de don- nées R/W Persis- tant Expert	Adresse de para- mètre via bus de terrain
_PS_overload_cte	Surcharge de l'étage de puissance (température de la puce)	% - -	INT16 R/- -	CANopen 301C:22 _h Modbus 7236
_PS_overload_I2t	Surcharge de l'étage de puissance (I2t)	% - -	INT16 R/- -	CANopen 301C:16 _h Modbus 7212
_PS_overload_psq	Surcharge de l'étage de puissance (puissance au carré)	% - -	INT16 R/- -	CANopen 301C:23 _h Modbus 7238
_PS_T_current	Température de l'étage de puissance	°C - -	INT16 R/- -	CANopen 301C:10 _h Modbus 7200
_PS_T_max	Température maximale de l'étage de puissance	°C - -	INT16 R/- per. -	CANopen 3010:7 _h Modbus 4110
_PS_T_warn	Température maximale de l'étage de puissance (classe d'erreur 0)	°C - -	INT16 R/- per. -	CANopen 3010:6 _h Modbus 4108
_PS_U_maxDC	Tension de bus DC maximale admissible Par incrément de 0,1 V.	V - -	UINT16 R/- per. -	CANopen 3010:3 _h Modbus 4102
_PS_U_minDC	Tension de bus DC minimale admissible Par incrément de 0,1 V.	V - -	UINT16 R/- per. -	CANopen 3010:4 _h Modbus 4104
_PS_U_minStopDC	Seuil de sous-tension du bus DC pour un Quick Stop À ce seuil, l'entraînement déclenche un Quick Stop. Par incrément de 0,1 V.	V - -	UINT16 R/- per. -	CANopen 3010:A _h Modbus 4116
_PT_max_val	Valeur maximale pour le mode opératoire Profile Torque 100,0 % correspond au couple continu à l'arrêt _M_M_0. Par incréments de 0,1 %.	% - -	INT16 R/- -	CANopen 301C:1E _h Modbus 7228
_RAMP_p_act	Position instantanée du générateur de profil	usr_p - -	INT32 R/- -	CANopen 301F:2 _h Modbus 7940
_RAMP_p_target	Position cible du générateur de profil Position absolue du générateur de profil calculée à partir des valeurs de positions relative et absolue indiquées.	usr_p - -	INT32 R/- -	CANopen 301F:1 _h Modbus 7938
_RAMP_v_act	Vitesse instantanée du générateur de profil	usr_v - -	INT32 R/- -	CANopen 606B:0 _h Modbus 7948
_RAMP_v_target	Vitesse cible du générateur de profil	usr_v - -	INT32 R/- -	CANopen 301F:5 _h Modbus 7946

Nom du paramètre	Description	Unité Valeur minimale Réglage d'usine Valeur maximale	Type de don- nées R/W Persis- tant Expert	Adresse de para- mètre via bus de terrain
_RES_load	Charge de la résistance de freinage La résistance de freinage configurée via le paramètre RESint_ext est surveillée.	% - - -	INT16 R/- - -	CANopen 301C:14 _h Modbus 7208
_RES_maxoverload	Valeur de pointe de la surcharge de la résistance de freinage Surcharge maximale de la résistance de freinage qui s'est produite dans les 10 dernières secondes. La résistance de freinage configurée via le paramètre RESint_ext est surveillée.	% - - -	INT16 R/- - -	CANopen 301C:15 _h Modbus 7210
_RES_overload	Surcharge de la résistance de freinage (I2t) La résistance de freinage configurée via le paramètre RESint_ext est surveillée.	% - - -	INT16 R/- - -	CANopen 301C:13 _h Modbus 7206
_RESint_P	Puissance nominale résistance interne de freinage	W - - -	UINT16 R/- per. -	CANopen 3010:9 _h Modbus 4114
_RESint_R	Valeur de résistance de la résistance de freinage interne Par incréments de 0,01 Ω.	Ω - - -	UINT16 R/- per. -	CANopen 3010:8 _h Modbus 4112
_RMAC_DetailStatus	État détaillé déplacement relatif après Capture (RMAC) 0 / Not Activated : non activé 1 / Waiting : attente d'un signal de capture 2 / Moving : déplacement relatif après Capture en cours 3 / Interrupted : déplacement relatif après Capture a été interrompu 4 / Finished : déplacement relatif après Capture s'est terminé Disponible avec version ≥V01.04 du micrologiciel.	- - - -	UINT16 R/- - -	CANopen 3023:12 _h Modbus 8996
_RMAC_Status	État du déplacement relatif après Capture 0 / Not Active : non actif 1 / Active Or Finished : déplacement relatif après Capture actif ou terminé	- 0 - 1	UINT16 R/- - -	CANopen 3023:11 _h Modbus 8994
_ScalePOSmax	Valeur utilisateur maximale pour les positions Cette valeur dépend de ScalePOSdenom et ScalePOSnum.	usr_p - - -	INT32 R/- - -	CANopen 301F:A _h Modbus 7956
_ScaleRAMPmax	Valeur utilisateur maximale pour les accélérations et les décélérations Cette valeur dépend de ScaleRAMPdenom et ScaleRAMPnum.	usr_a - - -	INT32 R/- - -	CANopen 301F:C _h Modbus 7960
_ScaleVELmax	Valeur utilisateur maximale pour vitesse Cette valeur dépend de ScaleVELdenom et ScaleVELnum.	usr_v - - -	INT32 R/- - -	CANopen 301F:B _h Modbus 7958
_SigActive	État des signaux de surveillance Signification, voir _SigLatched	- - - -	UINT32 R/- - -	CANopen 301C:7 _h Modbus 7182

Nom du paramètre	Description	Unité Valeur minimale Réglage d'usine Valeur maximale	Type de don- nées R/W Persis- tant Expert	Adresse de para- mètre via bus de terrain
_SigLatched	<p>État mémorisé des signaux de surveillance</p> <p>État de signal: 0 : non activé 1 : Activé</p> <p>Affectation des bits :</p> <p>Bit 0 : erreur générale Bit 1 : fin de course matérielle (LIMP/LIMN/REF) Bit 2 : plage dépassée (fin de course logicielle, réglage) Bit 3 : Quick Stop par bus de terrain Bit 4 : erreur dans mode opératoire actif Bit 5 : interface mise en service (RS485) Bit 6 : bus de terrain intégré Bit 7 : réservé Bit 8 : erreur de poursuite Bit 9 : réservé Bit 10 : les entrées STO sont réglées sur 0 Bit 11 : entrées STO différentes Bit 12 : réservé Bit 13 : tension du bus DC basse Bit 14 : tension du bus DC haute Bit 15 : phase réseau manquante Bit 16 : interface codeur intégrée Bit 17 : surtempérature moteur Bit 18 : surtempérature étage de puissance Bit 19 : réservé Bit 20 : carte mémoire Bit 21 : Module de communication Bit 22 : module codeur Bit 23 : module de sécurité eSM ou module IOM1 Bit 24 : réservé Bit 25 : réservé Bit 26 : raccordement moteur Bit 27 : surintensité/court-circuit moteur Bit 28 : fréquence de signal de référence trop élevée Bit 29 : erreur EEPROM détecté Bit 30 : démarrage du système (matériel ou paramètre) Bit 31 : erreur du système détecté (par exemple Watchdog, interface matérielle interne)</p> <p>Les fonctions de surveillance dépendent du produit.</p>	- - - -	UINT32 R/- - -	CANopen 301C:8 _h Modbus 7184
_SuppDriveModes	<p>Modes opératoires pris en charge selon DSP402</p> <p>Bit 0 : Profile Position Bit 2 : Profile Velocity Bit 3 : Profile Torque (profil de couple) Bit 5 : Homing Bit 16 : Jog Bit 21 : Manual Tuning Bit 23 : Motion Sequence</p>	- - - -	UINT32 R/- - -	CANopen 6502:0 _h Modbus 6952
_TouchProbeStat	<p>Touch Probe Status</p> <p>Les nouvelles valeurs sont prises en compte immédiatement. Disponible avec version ≥V01.04 du micrologiciel.</p>	- - - -	UINT16 R/- - -	CANopen 60B9:0 _h Modbus 7030
_tq_act	<p>Couple instantané</p> <p>Valeur positive : couple instantané dans la direction de déplacement positive Valeur négative : couple instantané dans la direction de déplacement négative</p> <p>100,0 % correspond au couple continu à l'arrêt _M_M_0. Par incréments de 0,1 %.</p>	% - - -	INT16 R/- - -	CANopen 6077:0 _h Modbus 7752

Nom du paramètre	Description	Unité Valeur minimale Réglage d'usine Valeur maximale	Type de don- nées R/W Persis- tant Expert	Adresse de para- mètre via bus de terrain
_Ud_ref	Consigne de tension moteur, composante d Par incrément de 0,1 V.	V - - -	INT16 R/- - -	CANopen 301E:5 _h Modbus 7690
_UDC_act	Tension du bus DC Par incrément de 0,1 V.	V - - -	UINT16 R/- - -	CANopen 301C:F _h Modbus 7198
_Udq_ref	Tension moteur totale (somme vectorielle des composantes d et q) Racine carrée de ($_{Uq_ref}^2 + _{Ud_ref}^2$) Par incrément de 0,1 V.	V - - -	INT16 R/- - -	CANopen 301E:6 _h Modbus 7692
_Uq_ref	Consigne de tension moteur, composante q Par incrément de 0,1 V.	V - - -	INT16 R/- - -	CANopen 301E:4 _h Modbus 7688
_v_act	Vitesse instantanée	usr_v - - -	INT32 R/- - -	CANopen 606C:0 _h Modbus 7744
_v_act_ENCl	Vitesse instantanée codeur 1	usr_v - - -	INT32 R/- - -	CANopen 301E:29 _h Modbus 7762
_v_dif_usr	Déviations de vitesse actuelle résultant de la charge La déviation de vitesse dépendante de la charge correspond à la différence entre la vitesse de consigne et la vitesse instantanée. Disponible avec version \geq V01.08 du micrologiciel.	usr_v -2 147 483 648 - 2 147 483 647	INT32 R/- - -	CANopen 301E:2C _h Modbus 7768
_v_ref	Consigne de vitesse	usr_v - - -	INT32 R/- - -	CANopen 301E:1F _h Modbus 7742
_Vmax_act	Limitation de la vitesse actuelle Valeur de la limitation de la vitesse actuelle. C'est la valeur la plus petite parmi les valeurs suivantes : - CTRL_v_max - M_n_max (seulement si un moteur est raccordé) - limitation de la vitesse via entrée logique	usr_v - - -	UINT32 R/- - -	CANopen 301C:29 _h Modbus 7250
_VoltUtil	Taux d'utilisation de la tension bus DC A 100 %, l'entraînement se trouve en limite de tension.	% - - -	INT16 R/- - -	CANopen 301E:13 _h Modbus 7718
_WarnActive	Erreurs présentes de la classe d'erreur 0, codées en bit Voir le paramètre _WarnLatched pour des détails sur les bits.	- - - -	UINT32 R/- - -	CANopen 301C:B _h Modbus 7190

Nom du paramètre	Description	Unité Valeur minimale Réglage d'usine Valeur maximale	Type de don- nées R/W Persis- tant Expert	Adresse de para- mètre via bus de terrain
_WarnLatched	<p>Erreurs enregistrés de la classe d'erreur 0, codées en bits En cas de Fault Reset, les bits sont posés sur 0. Les bits 10 et 13 sont automatiquement posés sur 0.</p> <p>État de signal: 0 : non activé 1 : Activé</p> <p>Affectation des bits : Bit 0 : généralités Bit 1 : réservé Bit 2 : plage dépassée (fin de course logicielle, réglage) Bit 3 : réservé Bit 4 : mode opératoire actif Bit 5 : interface mise en service (RS485) Bit 6 : bus de terrain intégré Bit 7 : réservé Bit 8 : erreur de poursuite Bit 9 : réservé Bit 10 : entrées STO_A et/ou STO_B Bits 11 ... 12 : réservés Bit 13 : tension bus DC basse ou phase réseau manquante Bits 14 ... 15 : réservés Bit 16 : interface codeur intégrée Bit 17 : température du moteur élevée Bit 18 : température de l'étage de puissance élevée Bit 19 : réservé Bit 20 : carte mémoire Bit 21 : Module de communication Bit 22 : module codeur Bit 23 : module de sécurité eSM ou module IOM1 Bits 24 ... 27 : réservé Bit 28 : transistor surcharge résistance de freinage (I²t) Bit 29 : surcharge résistance de freinage (I²t) Bit 30 : surcharge étage de puissance (I²t) Bit 31 : surcharge moteur (I²t)</p> <p>Les fonctions de surveillance dépendent du produit.</p>	- - - -	UINT32 R/- - -	CANopen 301C:C _h Modbus 7192
AbsHomeRequest	<p>Positionnement absolu uniquement après prise d'origine 0 / No : non 1 / Yes : oui Ce paramètre n'a aucune fonction si le paramètre 'PP_ModeRangeLim' est réglé sur '1', ce qui permet un dépassement de la plage de déplacement (ref_ok est réglé sur 0 si la plage de déplacement est dépassée). Les nouvelles valeurs sont prises en compte immédiatement.</p>	- 0 1 1	UINT16 R/W per. -	CANopen 3006:16 _h Modbus 1580
AccessLock	<p>Verrouillage d'autres canaux d'accès Valeur 0 : permet la commande via autres canaux d'accès 1 : verrouille la commande via autres canaux d'accès</p> <p>Exemple : Le canal d'accès est utilisé par le bus de terrain. Dans ce cas, il n'est pas possible de commander le variateur via le logiciel de mise en service, par exemple.</p> <p>Le canal d'accès ne peut être verrouillé qu'après que le mode opératoire est terminé. Les nouvelles valeurs sont prises en compte immédiatement.</p>	- 0 0 1	UINT16 R/W - -	CANopen 3001:E _h Modbus 284

Nom du paramètre	Description	Unité Valeur minimale Réglage d'usine Valeur maximale	Type de don- nées R/W Persis- tant Expert	Adresse de para- mètre via bus de terrain
AT_dir	<p>Direction du déplacement pour l'autoréglage</p> <p>1 / Positive Negative Home : tout d'abord direction positive, puis direction négative avec retour sur la position initiale</p> <p>2 / Negative Positive Home : tout d'abord direction négative, puis direction positive avec retour sur la position initiale</p> <p>3 / Positive Home : uniquement direction positive avec retour sur la position initiale</p> <p>4 / Positive : uniquement direction positive sans retour sur la position initiale</p> <p>5 / Negative Home : uniquement direction négative avec retour sur la position initiale</p> <p>6 / Negative : uniquement direction négative sans retour sur la position initiale</p> <p>Les nouvelles valeurs seront prises en compte au prochain mouvement de moteur.</p>	- 1 1 6	UINT16 R/W - -	CANopen 302F:4 _h Modbus 12040
AT_dis	<p>Plage de déplacement pour auto-réglage</p> <p>Plage de déplacement dans laquelle l'opération d'optimisation automatique des paramètres de boucle de régulation est exécutée. La zone est entrée par rapport à la position instantanée.</p> <p>En cas de "Déplacement uniquement dans une direction" (paramètre AT_dir), la plage de déplacement indiquée est utilisée pour chacune des étapes d'optimisation. Le déplacement correspond typiquement à 20 fois la valeur, mais il n'est pas limité.</p> <p>La valeur peut être entrée en unités-utilisateur à l'aide du paramètre AT_dis_usr.</p> <p>Par incréments de 0,1 tour.</p> <p>Les nouvelles valeurs seront prises en compte au prochain mouvement de moteur.</p>	Tour 1,0 2,0 999,9	UINT32 R/W - -	CANopen 302F:3 _h Modbus 12038
AT_dis_usr	<p>Plage de déplacement pour auto-réglage</p> <p>Plage de déplacement dans laquelle l'opération d'optimisation automatique des paramètres de boucle de régulation est exécutée. La zone est entrée par rapport à la position instantanée.</p> <p>En cas de "Déplacement uniquement dans une direction" (paramètre AT_dir), la plage de déplacement indiquée est utilisée pour chacune des étapes d'optimisation. Le déplacement correspond typiquement à 20 fois la valeur, mais il n'est pas limité.</p> <p>La valeur minimale, le réglage d'usine et la valeur maximale dépendent du facteur de mise à l'échelle.</p> <p>Les nouvelles valeurs seront prises en compte au prochain mouvement de moteur.</p>	usr_p 1 32 768 2 147 483 647	INT32 R/W - -	CANopen 302F:12 _h Modbus 12068
AT_mechanical	<p>Type de couplage du système</p> <p>1 / Direct Coupling : couplage direct</p> <p>2 / Belt Axis : axe à courroie crantée</p> <p>3 / Spindle Axis : axe à vis à bille</p> <p>Les nouvelles valeurs seront prises en compte au prochain mouvement de moteur.</p>	- 1 2 3	UINT16 R/W - -	CANopen 302F:E _h Modbus 12060
AT_n_ref	<p>Saut de vitesse pour autoréglage</p> <p>La valeur peut être entrée en unités-utilisateur à l'aide du paramètre AT_v_ref.</p> <p>Les nouvelles valeurs seront prises en compte au prochain mouvement de moteur.</p>	1/min 10 100 1 000	UINT32 R/W - -	CANopen 302F:6 _h Modbus 12044
AT_start	<p>Démarrage de l'auto-réglage</p> <p>Valeur 0 : Terminer</p> <p>Valeur 1 : Activer EasyTuning</p> <p>Valeur 2 : Activer ComfortTuning</p> <p>Les nouvelles valeurs sont prises en compte immédiatement.</p>	- 0 - 2	UINT16 R/W - -	CANopen 302F:1 _h Modbus 12034

Nom du paramètre	Description	Unité Valeur minimale Réglage d'usine Valeur maximale	Type de don- nées R/W Persis- tant Expert	Adresse de para- mètre via bus de terrain
AT_v_ref	Saut de vitesse pour autoréglage La valeur minimale, le réglage d'usine et la valeur maximale dépendent du facteur de mise à l'échelle. Les nouvelles valeurs seront prises en compte au prochain mouvement de moteur.	usr_v 1 100 2 147 483 647	INT32 R/W -	CANopen 302F:13 _h Modbus 12070
AT_wait	Temps d'attente entre les pas de l'autoréglage Les nouvelles valeurs seront prises en compte au prochain mouvement de moteur.	ms 300 500 10 000	UINT16 R/W -	CANopen 302F:9 _h Modbus 12050
BLSH_Mode	Type d'utilisation pour compensation du jeu 0 / Off : la compensation de jeu est désactivée 1 / OnAfterPositiveMovement : la compensation de jeu est activée, le dernier déplacement s'est effectuée dans la direction positive 2 / OnAfterNegativeMovement : la compensation de jeu est activée, le dernier déplacement s'est effectuée dans la direction négative Les nouvelles valeurs sont prises en compte immédiatement.	- 0 0 2	UINT16 R/W per. -	CANopen 3006:41 _h Modbus 1666
BLSH_Position	Valeur de position pour compensation du jeu Une modification de ce réglage n'est possible que lorsque l'étage de puissance est désactivé. Les nouvelles valeurs seront prises en compte après la prochaine activation de l'étage de puissance.	usr_p 0 0 2 147 483 647	INT32 R/W per. -	CANopen 3006:42 _h Modbus 1668
BLSH_Time	Temps de traitement pour compensation du jeu Valeur 0 : compensation immédiate du jeu Valeur >0 : temps de traitement pour compensation du jeu Une modification de ce réglage n'est possible que lorsque l'étage de puissance est désactivé. Les nouvelles valeurs seront prises en compte après la prochaine activation de l'étage de puissance.	ms 0 0 16 383	UINT16 R/W per. -	CANopen 3006:44 _h Modbus 1672
BRK_AddT_apply	Temporisation supplémentaire au serrage du frein de maintien La temporisation totale au serrage du frein de maintien correspond à la temporisation indiquée sur la plaque signalétique électronique du moteur plus la temporisation supplémentaire de ce paramètre. Une modification de ce réglage n'est possible que lorsque l'étage de puissance est désactivé. Les nouvelles valeurs seront prises en compte après la prochaine activation de l'étage de puissance.	ms 0 0 1 000	INT16 R/W per. -	CANopen 3005:8 _h Modbus 1296
BRK_AddT_release	Temporisation supplémentaire au desserrage du frein de maintien La temporisation totale lors de l'ouverture du frein de maintien correspond à la temporisation indiquée sur la plaque signalétique électronique du moteur plus la temporisation supplémentaire de ce paramètre. Une modification de ce réglage n'est possible que lorsque l'étage de puissance est désactivé. Les nouvelles valeurs seront prises en compte après la prochaine activation de l'étage de puissance.	ms 0 0 400	INT16 R/W per. -	CANopen 3005:7 _h Modbus 1294
BRK_release	Mode manuel du frein de maintien 0 / Automatic : traitement automatique 1 / Manual Release : ouverture manuelle du frein de maintien 2 / Manual Application : fermeture manuelle du frein de maintien Le frein de maintien peut être ouvert ou fermé manuellement. Le frein de maintien ne peut être ouvert ou fermé manuellement que dans les modes opératoires "Switch On Disabled", "Ready To Switch On" ou "Fault". Si vous avez fermé le frein de maintien manuellement et que vous souhaitez l'ouvrir manuellement, vous devez d'abord régler ce paramètre sur "Automatic", puis le régler sur "Manual Release". Les nouvelles valeurs sont prises en compte immédiatement.	- 0 0 2	UINT16 R/W - -	CANopen 3008:A _h Modbus 2068

Nom du paramètre	Description	Unité Valeur minimale Réglage d'usine Valeur maximale	Type de don- nées R/W Persis- tant Expert	Adresse de para- mètre via bus de terrain
CANaddress	Adresse CANopen (adresse de nœud) Les nouvelles valeurs sont prises en compte après redémarrage du produit.	- 1 - 127	UINT16 R/W per. -	-
CANbaud	Vitesse de transmission CANopen 50 kBaud : 50 kBauds 125 kBaud : 125 kBauds 250 kBaud : 250 kBauds 500 kBaud : 500 kBauds 1 MBaud : 1 MBaud Les nouvelles valeurs sont prises en compte après redémarrage du produit.	- 50 250 1 000	UINT16 R/W per. -	-
CANpdo1Event	PDO 1 Masque Event Lancer les modifications de valeurs dans l'objet Event arrêt : Bit 0 : premier objet PDO Bit 1 : deuxième objet PDO Bit 2 : troisième objet PDO Bit 3 : quatrième objet PDO Les nouvelles valeurs sont prises en compte immédiatement.	- 0 1 15	UINT16 R/W - -	CANopen 3041:B _h Modbus 16662
CANpdo2Event	PDO 2 Masque Event Lancer les modifications de valeurs dans l'objet Event arrêt : Bit 0 : premier objet PDO Bit 1 : deuxième objet PDO Bit 2 : troisième objet PDO Bit 3 : quatrième objet PDO Les nouvelles valeurs sont prises en compte immédiatement.	- 0 1 15	UINT16 R/W - -	CANopen 3041:C _h Modbus 16664
CANpdo3Event	PDO 3 Masque Event Lancer les modifications de valeurs dans l'objet Event arrêt : Bit 0 : premier objet PDO Bit 1 : deuxième objet PDO Bit 2 : troisième objet PDO Bit 3 : quatrième objet PDO Les nouvelles valeurs sont prises en compte immédiatement.	- 0 1 15	UINT16 R/W - -	CANopen 3041:D _h Modbus 16666
CANpdo4Event	PDO 4 Masque Event Lancer les modifications de valeurs dans l'objet Event arrêt : Bit 0 : premier objet PDO Bit 1 : deuxième objet PDO Bit 2 : troisième objet PDO Bit 3 : quatrième objet PDO Les nouvelles valeurs sont prises en compte immédiatement.	- 0 15 15	UINT16 R/W - -	CANopen 3041:E _h Modbus 16668
Cap1Activate	Entrée Capture 1 Start/Stop 0 / Capture Stop : annuler la fonction capture 1 / Capture Once : démarrer la capture une seule fois 2 / Capture Continuous : démarrer la capture en continu 3 / Reserved : réservé 4 / Reserved : réservé Avec la fonction Capture une seule fois, la fonction est arrêtée à la première valeur capturée. Avec la fonction Capture en continu, la capture se poursuit sans fin. Les nouvelles valeurs sont prises en compte immédiatement.	- 0 - 4	UINT16 R/W - -	CANopen 300A:4 _h Modbus 2568
Cap1Config	Configuration de l'entrée capture 1 0 / Falling Edge : capture de position par front descendant 1 / Rising Edge : capture de position par front montant 2 / Both Edges : capture de position avec les deux fronts Les nouvelles valeurs sont prises en compte immédiatement.	- 0 0 2	UINT16 R/W - -	CANopen 300A:2 _h Modbus 2564
Cap1Source	Entrée Capture 1, source codeur 0 / Pact Encoder 1 : la source de l'entrée Capture 1 est Pact du codeur 1 Les nouvelles valeurs sont prises en compte immédiatement.	- 0 0 0	UINT16 R/W - -	CANopen 300A:A _h Modbus 2580

Nom du paramètre	Description	Unité Valeur minimale Réglage d'usine Valeur maximale	Type de don- nées R/W Persis- tant Expert	Adresse de para- mètre via bus de terrain
Cap2Activate	Entrée Capture 2 Start/Stop 0 / Capture Stop : annuler la fonction capture 1 / Capture Once : démarrer la capture une seule fois 2 / Capture Continuous : démarrer la capture en continu 3 / Reserved : réservé 4 / Reserved : réservé Avec la fonction Capture une seule fois, la fonction est arrêtée à la première valeur capturée. Avec la fonction Capture en continu, la capture se poursuit sans fin. Les nouvelles valeurs sont prises en compte immédiatement.	- 0 - 4	UINT16 R/W - -	CANopen 300A:5 _h Modbus 2570
Cap2Config	Configuration de l'entrée capture 2 0 / Falling Edge : capture de position par front descendant 1 / Rising Edge : capture de position par front montant 2 / Both Edges : capture de position avec les deux fronts Les nouvelles valeurs sont prises en compte immédiatement.	- 0 0 2	UINT16 R/W - -	CANopen 300A:3 _h Modbus 2566
Cap2Source	Entrée Capture 2, source codeur 0 / Pact Encoder 1 : la source de l'entrée Capture 2 est Pact du codeur 1 Les nouvelles valeurs sont prises en compte immédiatement.	- 0 0 0	UINT16 R/W - -	CANopen 300A:B _h Modbus 2582
CLSET_p_DiffWin	Déviations de position pour la commutation du bloc de paramètres de boucle de régulation Si la déviation de position du régulateur de position est plus petite que la valeur de ce paramètre, le bloc de paramètres de boucle de régulation 2 sera utilisé. Dans le cas contraire, c'est le bloc de paramètres de boucle de régulation 1 qui est utilisé. La valeur peut être entrée en unités-utilisateur à l'aide du paramètre CLSET_p_DiffWin_usr. Par incréments de 0,0001 tour. Les nouvelles valeurs sont prises en compte immédiatement.	Tour 0,0000 0,0100 2,0000	UINT16 R/W per. -	CANopen 3011:1C _h Modbus 4408
CLSET_p_DiffWin_usr	Déviations de position pour la commutation du bloc de paramètres de boucle de régulation Si la déviation de position du régulateur de position est plus petite que la valeur de ce paramètre, le bloc de paramètres de boucle de régulation 2 sera utilisé. Dans le cas contraire, c'est le bloc de paramètres de boucle de régulation 1 qui est utilisé. La valeur minimale, le réglage d'usine et la valeur maximale dépendent du facteur de mise à l'échelle. Les nouvelles valeurs sont prises en compte immédiatement.	usr_p 0 164 2 147 483 647	INT32 R/W per. -	CANopen 3011:25 _h Modbus 4426

Nom du paramètre	Description	Unité Valeur minimale Réglage d'usine Valeur maximale	Type de don- nées R/W Persis- tant Expert	Adresse de para- mètre via bus de terrain
CLSET_ParSwiCond	<p>Conditions pour changement de bloc de paramètres</p> <p>0 / None Or Digital Input : pas de fonction ou fonction sélectionnée pour entrée logique</p> <p>1 / Inside Position Deviation : dans la déviation de position (valeur indiquée dans le paramètre CLSET_p_DiffWin)</p> <p>2 / Below Reference Velocity : en dessous de la consigne de vitesse (valeur indiquée dans le paramètre CLSET__v_Threshol)</p> <p>3 / Below Actual Velocity : en dessous de la vitesse instantanée (valeur indiquée dans le paramètre CLSET__v_Threshol)</p> <p>4 / Reserved: réservé</p> <p>En cas d'un changement de bloc de paramètres, les valeurs des paramètres suivants sont changés graduellement :</p> <ul style="list-style-type: none"> - CTRL_KPn - CTRL_TNn - CTRL_KPp - CTRL_TAUref - CTRL_TAUiref - CTRL_KFPp <p>Les valeurs des paramètres suivants sont changées après l'écoulement du temps d'attente pour le changement de bloc de paramètres (CTRL_ParChgTime) :</p> <ul style="list-style-type: none"> - CTRL_Nf1damp - CTRL_Nf1freq - CTRL_Nf1bandw - CTRL_Nf2damp - CTRL_Nf2freq - CTRL_Nf2bandw - CTRL_Osupdamp - CTRL_Osupdelay - CTRL_Kfric <p>Les nouvelles valeurs sont prises en compte immédiatement.</p>	- 0 0 4	UINT16 R/W per. -	CANopen 3011:1A _h Modbus 4404
CLSET_v_Threshol	<p>Seuil de vitesse pour la commutation du bloc de paramètres de boucle de régulation</p> <p>Si la vitesse instantanée ou la consigne de vitesse est plus petite que la valeur de ce paramètre, c'est le bloc de paramètres de boucle de régulation 2 qui sera utilisé. Dans le cas contraire, c'est le bloc de paramètres de boucle de régulation 1 qui est utilisé.</p> <p>Les nouvelles valeurs sont prises en compte immédiatement.</p>	usr_v 0 50 2 147 483 647	UINT32 R/W per. -	CANopen 3011:1D _h Modbus 4410
CLSET_winTime	<p>Fenêtre de temps pour le changement de bloc de paramètres</p> <p>Valeur 0 : surveillance de la fenêtre de temps inactive</p> <p>Valeur >0 : fenêtre de temps pour les paramètres CLSET_v_Threshol et CLSET_p_DiffWin.</p> <p>Les nouvelles valeurs sont prises en compte immédiatement.</p>	ms 0 0 1 000	UINT16 R/W per. -	CANopen 3011:1B _h Modbus 4406

Nom du paramètre	Description	Unité Valeur minimale Réglage d'usine Valeur maximale	Type de don- nées R/W Persis- tant Expert	Adresse de para- mètre via bus de terrain
CTRL_GlobGain	<p>Facteur gain global (agit sur le bloc de paramètres de boucle de régulation 1)</p> <p>Le facteur gain global agit sur les paramètres suivants du bloc de paramètres de boucle de régulation 1 :</p> <ul style="list-style-type: none"> - CTRL_KPn - CTRL_TNn - CTRL_KPp - CTRL_TAUref <p>Le facteur gain global est réglé sur 100 % :</p> <ul style="list-style-type: none"> - si les paramètres de boucle de régulation sont réglés sur les valeurs par défaut - à la fin de l'autoréglage - si le bloc de paramètres de boucle de régulation 2 est copié avec le paramètre CTRL_ParSetCopy vers le bloc de paramètres de boucle de régulation 1. <p>Quand on transfère l'ensemble d'une configuration par bus de terrain, il faut transférer la valeur de CTRL_GlobGain avant les valeurs des paramètres de boucle de régulation CTRL_KPn, CTRL_TNn, CTRL_KPp et CTRL_TAUref. Si CTRL_GlobGain se modifie pendant le transfert d'une configuration, CTRL_KPn, CTRL_TNn, CTRL_KPp et CTRL_TAUref doivent également faire partie de la configuration. Par incréments de 0,1 %.</p> <p>Les nouvelles valeurs sont prises en compte immédiatement.</p>	% 5,0 100,0 1 000,0	UINT16 R/W per. -	CANopen 3011:15h Modbus 4394
CTRL_I_max	<p>Limitation de courant</p> <p>En cours de fonctionnement, la limitation de courant est la plus petite des valeurs suivantes :</p> <ul style="list-style-type: none"> - CTRL_I_max - _M_I_max - _PS_I_max <p>- limitation de courant via entrée logique</p> <p>Les limitations résultant de la surveillance I2t sont également prises en compte.</p> <p>Par défaut : _PS_I_max à une fréquence MLI de 8 kHz et une tension réseau de 230/480 V</p> <p>Par incréments de 0,01 A_{rms}.</p> <p>Les nouvelles valeurs sont prises en compte immédiatement.</p>	A _{rms} 0,00 - 463,00	UINT16 R/W per. -	CANopen 3011:C _h Modbus 4376
CTRL_I_max_fw	<p>Courant maximal pour l'affaiblissement de champ (composante d)</p> <p>Cette valeur est limitée uniquement par les valeurs minimale et maximale de la plage du paramètre (pas de limitation de la valeur par le moteur/étage de puissance)</p> <p>Le courant de défluxage réel est la valeur minimale de CTRL_I_max_fw et de la moitié de la plus petite valeur parmi le courant nominal de l'étage de puissance et le courant nominal du moteur.</p> <p>Par incréments de 0,01 A_{rms}.</p> <p>Une modification de ce réglage n'est possible que lorsque l'étage de puissance est désactivé.</p> <p>Les nouvelles valeurs seront prises en compte après la prochaine activation de l'étage de puissance.</p>	A _{rms} 0,00 0,00 300,00	UINT16 R/W per. expert	CANopen 3011:F _h Modbus 4382
CTRL_KFAcc	<p>Anticipation de l'accélération</p> <p>Par incréments de 0,1 %.</p> <p>Les nouvelles valeurs sont prises en compte immédiatement.</p>	% 0,0 0,0 3 000,0	UINT16 R/W per. expert	CANopen 3011:A _h Modbus 4372

Nom du paramètre	Description	Unité Valeur minimale Réglage d'usine Valeur maximale	Type de don- nées R/W Persis- tant Expert	Adresse de para- mètre via bus de terrain
CTRL_ParChgTime	<p>Période de commutation du bloc de paramètres de boucle de régulation</p> <p>Lors de la commutation du bloc de paramètres de boucle de régulation, les valeurs des paramètres suivants sont changés graduellement :</p> <ul style="list-style-type: none"> - CTRL_KPn - CTRL_TNn - CTRL_KPp - CTRL_TAUref - CTRL_TAUiref - CTRL_KFPp <p>Une commutation peut être déclenchée par un des événements suivants :</p> <ul style="list-style-type: none"> - changement du bloc actif de paramètres de boucle de régulation - changement du gain global - changement d'un des paramètres précédents - désactivation de l'action intégrale du régulateur de vitesse <p>Les nouvelles valeurs sont prises en compte immédiatement.</p>	ms 0 0 2 000	UINT16 R/W per. -	CANopen 3011:14 _h Modbus 4392
CTRL_ParSetCopy	<p>Copie du bloc de paramètres de boucle de régulation</p> <p>Valeur 1 : copier le bloc de paramètres de boucle de régulation 1 sur le bloc de paramètres de boucle de régulation 2</p> <p>Valeur 2 : copier le bloc de paramètres de boucle de régulation 2 sur le bloc de paramètres de boucle de régulation 1</p> <p>Si le bloc de paramètres de boucle de régulation 2 est copié sur le bloc de paramètres de boucle de régulation 1, le paramètre CTRL_GlobGain est réglé sur 100 %.</p> <p>Les nouvelles valeurs sont prises en compte immédiatement.</p>	- 0,0 - 0,2	UINT16 R/W - -	CANopen 3011:16 _h Modbus 4396
CTRL_PwrUpParSet	<p>Sélection du bloc de paramètres de boucle de régulation lors de la mise en marche</p> <p>0 / Switching Condition : la condition de commutation est utilisée pour la commutation du bloc de paramètres de boucle de régulation</p> <p>1 / Parameter Set 1 : le bloc de paramètres de boucle de régulation 1 est utilisé</p> <p>2 / Parameter Set 2 : le bloc de paramètres de boucle de régulation 2 est utilisé</p> <p>La valeur sélectionnée est aussi écrite dans le paramètre CTRL_SelParSet (non-persistant).</p> <p>Les nouvelles valeurs sont prises en compte immédiatement.</p>	- 0 1 2	UINT16 R/W per. -	CANopen 3011:18 _h Modbus 4400
CTRL_SelParSet	<p>Sélection du bloc de paramètres de boucle de régulation (non persistant)</p> <p>Voir CTRL_PwrUpParSet pour le codage.</p> <p>Les nouvelles valeurs sont prises en compte immédiatement.</p>	- 0 1 2	UINT16 R/W - -	CANopen 3011:19 _h Modbus 4402
CTRL_SmoothCurr	<p>Facteur de lissage pour régulateur de courant</p> <p>Ce paramètre réduit la dynamique de la boucle de régulation de courant.</p> <p>Les nouvelles valeurs sont prises en compte immédiatement.</p> <p>Disponible avec version \geqV01.08 du micrologiciel.</p>	% 50 100 100	UINT16 R/W per. -	CANopen 3011:26 _h Modbus 4428
CTRL_SpdFric	<p>Vitesse de rotation jusqu'à laquelle la compensation du frottement est linéaire</p> <p>Les nouvelles valeurs sont prises en compte immédiatement.</p>	1/min 0 5 20	UINT32 R/W per. expert	CANopen 3011:9 _h Modbus 4370
CTRL_TAUnact	<p>Constante de temps du filtre pour le lissage de la vitesse du moteur</p> <p>La valeur par défaut est calculée à partir des données du moteur.</p> <p>Par incréments de 0,01 ms.</p> <p>Les nouvelles valeurs sont prises en compte immédiatement.</p>	ms 0,00 - 30,00	UINT16 R/W per. expert	CANopen 3011:8 _h Modbus 4368

Nom du paramètre	Description	Unité Valeur minimale Réglage d'usine Valeur maximale	Type de don- nées R/W Persis- tant Expert	Adresse de para- mètre via bus de terrain
CTRL_v_max	Limitation de la vitesse En cours de fonctionnement, la limitation de la vitesse réelle est la plus petite des valeurs suivantes : - CTRL_v_max - M_n_max - limitation de la vitesse via entrée logique Les nouvelles valeurs sont prises en compte immédiatement.	usr_v 1 13 200 2 147 483 647	UINT32 R/W per. -	CANopen 3011:10 _h Modbus 4384
CTRL_VelObsActiv	Activation de Velocity Observer 0 / Velocity Observer Off : Velocity Observer désactivé 1 / Velocity Observer Passive : Velocity Observer est activé mais n'est pas utilisé pour la régulation du moteur 2 / Velocity Observer Active : Velocity Observer est activé et utilisé pour la régulation du moteur Velocity Observer permet de réduire l'ondulation de la vitesse et d'augmenter la largeur de bande du régulateur. Avant toute activation, régler les valeurs correctes pour Dynamique et Inertie. Une modification de ce réglage n'est possible que lorsque l'étage de puissance est désactivé. Les nouvelles valeurs sont prises en compte immédiatement.	- 0 0 2	UINT16 R/W per. expert	CANopen 3011:22 _h Modbus 4420
CTRL_VelObsDyn	Dynamique Velocity Observer La valeur dans ce paramètre doit être inférieure (par exemple entre 5 % et 20 %) que le temps compensation du régulateur de vitesse (Paramètres CTRL1_TNn et CTRL2_TNn). Par incréments de 0,01 ms. Une modification de ce réglage n'est possible que lorsque l'étage de puissance est désactivé. Les nouvelles valeurs sont prises en compte immédiatement.	ms 0,03 0,25 200,00	UINT16 R/W per. expert	CANopen 3011:23 _h Modbus 4422
CTRL_VelObsInert	Inertie pour Velocity Observer Inertie du système devant être utilisée pour les calculs de Velocity Observer. La valeur par défaut correspond à l'inertie du moteur monté. Pour l'autoréglage, la valeur de ce paramètre doit être égale à la valeur de _AT_J. Une modification de ce réglage n'est possible que lorsque l'étage de puissance est désactivé. Les nouvelles valeurs sont prises en compte immédiatement.	g cm ² 1 - 2 147 483 648	UINT32 R/W per. expert	CANopen 3011:24 _h Modbus 4424
CTRL_vPIDDPart	Régulateur de vitesse PID : gain D Par incréments de 0,1 %. Les nouvelles valeurs sont prises en compte immédiatement.	% 0,0 0,0 400,0	UINT16 R/W per. expert	CANopen 3011:6 _h Modbus 4364
CTRL_vPIDDTime	Régulateur de vitesse PID : constante de temps du filtre de lissage pour l'action D Par incréments de 0,01 ms. Les nouvelles valeurs sont prises en compte immédiatement.	ms 0,01 0,25 10,00	UINT16 R/W per. expert	CANopen 3011:5 _h Modbus 4362
CTRL1_KFPp	Anticipation de la vitesse En cas de changement entre les deux blocs de paramètres de boucle de régulation, l'adaptation des valeurs s'effectue de manière linéaire par l'intermédiaire du temps réglé dans le paramètre CTRL_ParChgTime. Par incréments de 0,1 %. Les nouvelles valeurs sont prises en compte immédiatement.	% 0,0 0,0 200,0	UINT16 R/W per. -	CANopen 3012:6 _h Modbus 4620
CTRL1_Kfric	Compensation de frottement : gain Par incréments de 0,01 A _{rms} . Les nouvelles valeurs sont prises en compte immédiatement.	A _{rms} 0,00 0,00 10,00	UINT16 R/W per. expert	CANopen 3012:10 _h Modbus 4640

Nom du paramètre	Description	Unité Valeur minimale Réglage d'usine Valeur maximale	Type de don- nées R/W Persis- tant Expert	Adresse de para- mètre via bus de terrain
CTRL1_KPn	Régulateur de vitesse : gain P La valeur par défaut est calculée à partir des paramètres moteur En cas de changement entre les deux blocs de paramètres de boucle de régulation, l'adaptation des valeurs s'effectue de manière linéaire par l'intermédiaire du temps réglé dans le paramètre CTRL_ParChgTime. Par incréments de 0,0001 A/(1/min). Les nouvelles valeurs sont prises en compte immédiatement.	A(1/min) 0,0001 - 2,5400	UINT16 R/W per. -	CANopen 3012:1 _h Modbus 4610
CTRL1_KPp	Gain P régulateur de position La valeur par défaut est calculée. En cas de changement entre les deux blocs de paramètres de boucle de régulation, l'adaptation des valeurs s'effectue de manière linéaire par l'intermédiaire du temps réglé dans le paramètre CTRL_ParChgTime. Par incréments de 0,1 1/s. Les nouvelles valeurs sont prises en compte immédiatement.	1/s 2,0 - 900,0	UINT16 R/W per. -	CANopen 3012:3 _h Modbus 4614
CTRL1_Nf1bandw	Filtre coupe-bande 1 : bande passante La bande passante est définie comme suit : 1 - Fb/F0 Par incréments de 0,1 %. Les nouvelles valeurs sont prises en compte immédiatement.	% 1,0 70,0 90,0	UINT16 R/W per. expert	CANopen 3012:A _h Modbus 4628
CTRL1_Nf1damp	Filtre coupe-bande 1 : amortissement Par incréments de 0,1 %. Les nouvelles valeurs sont prises en compte immédiatement.	% 55,0 90,0 99,0	UINT16 R/W per. expert	CANopen 3012:8 _h Modbus 4624
CTRL1_Nf1freq	Filtre coupe-bande 1 : fréquence Avec la valeur 15000, le filtre est désactivé. Par incréments de 0,1 Hz. Les nouvelles valeurs sont prises en compte immédiatement.	Hz 50,0 1 500,0 1 500,0	UINT16 R/W per. expert	CANopen 3012:9 _h Modbus 4626
CTRL1_Nf2bandw	Filtre coupe-bande 2 : bande passante La bande passante est définie comme suit : 1 - Fb/F0 Par incréments de 0,1 %. Les nouvelles valeurs sont prises en compte immédiatement.	% 1,0 70,0 90,0	UINT16 R/W per. expert	CANopen 3012:D _h Modbus 4634
CTRL1_Nf2damp	Filtre coupe-bande 2 : amortissement Par incréments de 0,1 %. Les nouvelles valeurs sont prises en compte immédiatement.	% 55,0 90,0 99,0	UINT16 R/W per. expert	CANopen 3012:B _h Modbus 4630
CTRL1_Nf2freq	Filtre coupe-bande 2 : fréquence Avec la valeur 15000, le filtre est désactivé. Par incréments de 0,1 Hz. Les nouvelles valeurs sont prises en compte immédiatement.	Hz 50,0 1 500,0 1 500,0	UINT16 R/W per. expert	CANopen 3012:C _h Modbus 4632
CTRL1_Osupdamp	Filtre de suppression de dépassement : amortissement Avec la valeur 0, le filtre est désactivé. Par incréments de 0,1 %. Les nouvelles valeurs sont prises en compte immédiatement.	% 0,0 0,0 50,0	UINT16 R/W per. expert	CANopen 3012:E _h Modbus 4636
CTRL1_Osupdelay	Filtre de suppression de dépassement : temporisation Avec la valeur 0, le filtre est désactivé. Par incréments de 0,01 ms. Les nouvelles valeurs sont prises en compte immédiatement.	ms 0,00 0,00 75,00	UINT16 R/W per. expert	CANopen 3012:F _h Modbus 4638
CTRL1_TAUiref	Constante de temps du filtre de la consigne de courant En cas de changement entre les deux blocs de paramètres de boucle de régulation, l'adaptation des valeurs s'effectue de manière linéaire par l'intermédiaire du temps réglé dans le paramètre CTRL_ParChgTime. Par incréments de 0,01 ms. Les nouvelles valeurs sont prises en compte immédiatement.	ms 0,00 0,50 4,00	UINT16 R/W per. -	CANopen 3012:5 _h Modbus 4618

Nom du paramètre	Description	Unité Valeur minimale Réglage d'usine Valeur maximale	Type de don- nées R/W Persis- tant Expert	Adresse de para- mètre via bus de terrain
CTRL1_TAUnref	Constante de temps du filtre de la consigne de vitesse En cas de changement entre les deux blocs de paramètres de boucle de régulation, l'adaptation des valeurs s'effectue de manière linéaire par l'intermédiaire du temps réglé dans le paramètre CTRL_ParChgTime. Par incréments de 0,01 ms. Les nouvelles valeurs sont prises en compte immédiatement.	ms 0,00 1,81 327,67	UINT16 R/W per. -	CANopen 3012:4 _h Modbus 4616
CTRL1_TNn	Régulateur de vitesse : temps d'action intégrale La valeur par défaut est calculée. En cas de changement entre les deux blocs de paramètres de boucle de régulation, l'adaptation des valeurs s'effectue de manière linéaire par l'intermédiaire du temps réglé dans le paramètre CTRL_ParChgTime. Par incréments de 0,01 ms. Les nouvelles valeurs sont prises en compte immédiatement.	ms 0,00 - 327,67	UINT16 R/W per. -	CANopen 3012:2 _h Modbus 4612
CTRL2_KFPp	Anticipation de la vitesse En cas de changement entre les deux blocs de paramètres de boucle de régulation, l'adaptation des valeurs s'effectue de manière linéaire par l'intermédiaire du temps réglé dans le paramètre CTRL_ParChgTime. Par incréments de 0,1 %. Les nouvelles valeurs sont prises en compte immédiatement.	% 0,0 0,0 200,0	UINT16 R/W per. -	CANopen 3013:6 _h Modbus 4876
CTRL2_Kfric	Compensation de frottement : gain Par incréments de 0,01 A _{rms} . Les nouvelles valeurs sont prises en compte immédiatement.	A _{rms} 0,00 0,00 10,00	UINT16 R/W per. expert	CANopen 3013:10 _h Modbus 4896
CTRL2_KPn	Régulateur de vitesse : gain P La valeur par défaut est calculée à partir des paramètres moteur En cas de changement entre les deux blocs de paramètres de boucle de régulation, l'adaptation des valeurs s'effectue de manière linéaire par l'intermédiaire du temps réglé dans le paramètre CTRL_ParChgTime. Par incréments de 0,0001 A/(1/min). Les nouvelles valeurs sont prises en compte immédiatement.	A(1/min) 0,0001 - 2,5400	UINT16 R/W per. -	CANopen 3013:1 _h Modbus 4866
CTRL2_KPp	Gain P régulateur de position La valeur par défaut est calculée. En cas de changement entre les deux blocs de paramètres de boucle de régulation, l'adaptation des valeurs s'effectue de manière linéaire par l'intermédiaire du temps réglé dans le paramètre CTRL_ParChgTime. Par incréments de 0,1 1/s. Les nouvelles valeurs sont prises en compte immédiatement.	1/s 2,0 - 900,0	UINT16 R/W per. -	CANopen 3013:3 _h Modbus 4870
CTRL2_Nf1bandw	Filtre coupe-bande 1 : bande passante La bande passante est définie comme suit : 1 - Fb/F0 Par incréments de 0,1 %. Les nouvelles valeurs sont prises en compte immédiatement.	% 1,0 70,0 90,0	UINT16 R/W per. expert	CANopen 3013:A _h Modbus 4884
CTRL2_Nf1damp	Filtre coupe-bande 1 : amortissement Par incréments de 0,1 %. Les nouvelles valeurs sont prises en compte immédiatement.	% 55,0 90,0 99,0	UINT16 R/W per. expert	CANopen 3013:8 _h Modbus 4880
CTRL2_Nf1freq	Filtre coupe-bande 1 : fréquence Avec la valeur 15000, le filtre est désactivé. Par incréments de 0,1 Hz. Les nouvelles valeurs sont prises en compte immédiatement.	Hz 50,0 1 500,0 1 500,0	UINT16 R/W per. expert	CANopen 3013:9 _h Modbus 4882

Nom du paramètre	Description	Unité Valeur minimale Réglage d'usine Valeur maximale	Type de don- nées R/W Persis- tant Expert	Adresse de para- mètre via bus de terrain
CTRL2_Nf2bandw	Filtre coupe-bande 2 : bande passante La bande passante est définie comme suit : $1 - F_b/F_0$ Par incréments de 0,1 %. Les nouvelles valeurs sont prises en compte immédiatement.	% 1,0 70,0 90,0	UINT16 R/W per. expert	CANopen 3013:D _h Modbus 4890
CTRL2_Nf2damp	Filtre coupe-bande 2 : amortissement Par incréments de 0,1 %. Les nouvelles valeurs sont prises en compte immédiatement.	% 55,0 90,0 99,0	UINT16 R/W per. expert	CANopen 3013:B _h Modbus 4886
CTRL2_Nf2freq	Filtre coupe-bande 2 : fréquence Avec la valeur 15000, le filtre est désactivé. Par incréments de 0,1 Hz. Les nouvelles valeurs sont prises en compte immédiatement.	Hz 50,0 1 500,0 1 500,0	UINT16 R/W per. expert	CANopen 3013:C _h Modbus 4888
CTRL2_Osupdamp	Filtre de suppression de dépassement : amortissement Avec la valeur 0, le filtre est désactivé. Par incréments de 0,1 %. Les nouvelles valeurs sont prises en compte immédiatement.	% 0,0 0,0 50,0	UINT16 R/W per. expert	CANopen 3013:E _h Modbus 4892
CTRL2_Osupdelay	Filtre de suppression de dépassement : temporisation Avec la valeur 0, le filtre est désactivé. Par incréments de 0,01 ms. Les nouvelles valeurs sont prises en compte immédiatement.	ms 0,00 0,00 75,00	UINT16 R/W per. expert	CANopen 3013:F _h Modbus 4894
CTRL2_TAUiref	Constante de temps du filtre de la consigne de courant En cas de changement entre les deux blocs de paramètres de boucle de régulation, l'adaptation des valeurs s'effectue de manière linéaire par l'intermédiaire du temps réglé dans le paramètre CTRL_ParChgTime. Par incréments de 0,01 ms. Les nouvelles valeurs sont prises en compte immédiatement.	ms 0,00 0,50 4,00	UINT16 R/W per. -	CANopen 3013:5 _h Modbus 4874
CTRL2_TAUiref	Constante de temps du filtre de la consigne de vitesse En cas de changement entre les deux blocs de paramètres de boucle de régulation, l'adaptation des valeurs s'effectue de manière linéaire par l'intermédiaire du temps réglé dans le paramètre CTRL_ParChgTime. Par incréments de 0,01 ms. Les nouvelles valeurs sont prises en compte immédiatement.	ms 0,00 1,81 327,67	UINT16 R/W per. -	CANopen 3013:4 _h Modbus 4872
CTRL2_TNn	Régulateur de vitesse : temps d'action intégrale La valeur par défaut est calculée. En cas de changement entre les deux blocs de paramètres de boucle de régulation, l'adaptation des valeurs s'effectue de manière linéaire par l'intermédiaire du temps réglé dans le paramètre CTRL_ParChgTime. Par incréments de 0,01 ms. Les nouvelles valeurs sont prises en compte immédiatement.	ms 0,00 - 327,67	UINT16 R/W per. -	CANopen 3013:2 _h Modbus 4868
DCOMcontrol	Mot de commande DriveCom Pour le codage des bits, voir chapitre Opération, états de fonctionnements. Bit 0 : état de fonctionnement Switch On Bit 1 : Enable Voltage Bit 2 : état de fonctionnement Quick Stop Bit 3 : Enable Operation Bits 4 ... 6 : spécifique au mode opératoire Bit 7 : Fault Reset Bit 8 : Halt Bit 9 : spécifique au mode opératoire Bits 10 ... 15 : réservé (doivent être 0) Les nouvelles valeurs sont prises en compte immédiatement.	- - - -	UINT16 R/W - -	CANopen 6040:0 _h Modbus 6914

Nom du paramètre	Description	Unité Valeur minimale Réglage d'usine Valeur maximale	Type de don- nées R/W Persis- tant Expert	Adresse de para- mètre via bus de terrain
DCOMopmode	Mode opératoire -6 / Manual Tuning / Autotuning : réglage manuel ou autoréglage -3 / Motion Sequence : Motion Sequence (séquence de déplacement) -1 / Jog : Jog (déplacement manuel) 0 / Reserved : réservé 1 / Profile Position : Profile Position (point à point) 3 / Profile Velocity : Profile Velocity (profil de vitesse) 4 / Profile Torque : Profile Torque (profil de couple) 6 / Homing : Homing (prise d'origine) 7 / Interpolated Position : Interpolated Position 8 / Cyclic Synchronous Position : Cyclic Synchronous Position 9 / Cyclic Synchronous Velocity : Cyclic Synchronous Velocity 10 / Cyclic Synchronous Torque : Cyclic Synchronous Torque Les nouvelles valeurs sont prises en compte immédiatement. * type de données pour CANopen : INT8	- -6 - 10	INT16* R/W - -	CANopen 6060:0 _h Modbus 6918
DEVcmdinterf	Mode de contrôle 1 / Local Control Mode : mode de contrôle local 2 / Fieldbus Control Mode : mode de contrôle bus de terrain Une modification de ce réglage n'est possible que lorsque l'étage de puissance est désactivé. Les nouvelles valeurs sont prises en compte après redémarrage du produit. Disponible avec version ≥V01.06 du micrologiciel.	- - - -	UINT16 R/W per. -	CANopen 3005:1 _h Modbus 1282
DI_0_Debounce	Temps d'anti-rebond DI0 0 / No : aucun anti-rebond par logiciel 1 / 0.25 ms : 0,25 ms 2 / 0.50 ms : 0,50 ms 3 / 0.75 ms : 0,75 ms 4 / 1.00 ms : 1,00 ms 5 / 1.25 ms : 1,25 ms 6 / 1.50 ms : 1,50 ms Une modification de ce réglage n'est possible que lorsque l'étage de puissance est désactivé. Les nouvelles valeurs sont prises en compte immédiatement.	- 0 6 6	UINT16 R/W per. -	CANopen 3008:20 _h Modbus 2112
DI_1_Debounce	Temps d'anti-rebond DI1 0 / No : aucun anti-rebond par logiciel 1 / 0.25 ms : 0,25 ms 2 / 0.50 ms : 0,50 ms 3 / 0.75 ms : 0,75 ms 4 / 1.00 ms : 1,00 ms 5 / 1.25 ms : 1,25 ms 6 / 1.50 ms : 1,50 ms Une modification de ce réglage n'est possible que lorsque l'étage de puissance est désactivé. Les nouvelles valeurs sont prises en compte immédiatement.	- 0 6 6	UINT16 R/W per. -	CANopen 3008:21 _h Modbus 2114
DI_2_Debounce	Temps d'anti-rebond DI2 0 / No : aucun anti-rebond par logiciel 1 / 0.25 ms : 0,25 ms 2 / 0.50 ms : 0,50 ms 3 / 0.75 ms : 0,75 ms 4 / 1.00 ms : 1,00 ms 5 / 1.25 ms : 1,25 ms 6 / 1.50 ms : 1,50 ms Une modification de ce réglage n'est possible que lorsque l'étage de puissance est désactivé. Les nouvelles valeurs sont prises en compte immédiatement.	- 0 6 6	UINT16 R/W per. -	CANopen 3008:22 _h Modbus 2116

Nom du paramètre	Description	Unité Valeur minimale Réglage d'usine Valeur maximale	Type de don- nées R/W Persis- tant Expert	Adresse de para- mètre via bus de terrain
DI_3_Debounce	Temps d'anti-rebond DI3 0 / No : aucun anti-rebond par logiciel 1 / 0.25 ms : 0,25 ms 2 / 0.50 ms : 0,50 ms 3 / 0.75 ms : 0,75 ms 4 / 1.00 ms : 1,00 ms 5 / 1.25 ms : 1,25 ms 6 / 1.50 ms : 1,50 ms Une modification de ce réglage n'est possible que lorsque l'étage de puissance est désactivé. Les nouvelles valeurs sont prises en compte immédiatement.	- 0 6 6	UINT16 R/W per. -	CANopen 3008:23 _h Modbus 2118
DPL_Activate	Activation du profil d'entraînement Drive Profile Lexium Valeur 0 : désactiver le profil d'entraînement Drive Profile Lexium Valeur 1 : activer le profil d'entraînement Drive Profile Lexium Le canal d'accès via lequel le profil d'entraînement a été activé est le seul canal d'accès pouvant utiliser le profil d'entraînement. Les nouvelles valeurs sont prises en compte immédiatement.	- 0 0 1	UINT16 R/W - -	CANopen 301B:8 _h Modbus 6928
DPL_dmControl	Profil d'entraînement Drive Profile Lexium dmControl	- - - -	UINT16 R/W - -	CANopen 301B:1F _h Modbus 6974
DPL_intLim	Réglage pour le bit 9 de _DPL_motionStat et _actionStatus 0 / None : non utilisé (réservé) 1 / Current Below Threshold : valeur de seuil de courant 2 / Velocity Below Threshold : valeur de seuil de vitesse 3 / In Position Deviation Window : fenêtre de déviation de position 4 / In Velocity Deviation Window : fenêtre de déviation de vitesse 5 / Position Register Channel 1 : canal 1 du registre de position 6 / Position Register Channel 2 : canal 2 du registre de position 7 / Position Register Channel 3 : canal 3 du registre de position 8 / Position Register Channel 4 : canal 4 du registre de position 9 / Hardware Limit Switch : fin de course matérielle 10 / RMAC active or finished : déplacement relatif après Capture actif ou terminé 11 / Position Window : fenêtre de position Réglage pour : Bit 9 du paramètre _actionStatus Bit 9 du paramètre _DPL_motionStat Les nouvelles valeurs sont prises en compte immédiatement.	- 0 11 11	UINT16 R/W per. -	CANopen 301B:35 _h Modbus 7018
DPL_RefA16	Profil d'entraînement Drive Profile Lexium RefA16	- - - -	INT16 R/W - -	CANopen 301B:22 _h Modbus 6980
DPL_RefB32	Profil d'entraînement Drive Profile Lexium RefB32	- - - -	INT32 R/W - -	CANopen 301B:21 _h Modbus 6978
DS402compatib	Machine à états DS402 : transition d'état de 3 à 4 0 / Automatic : automatique (la transition d'état est réalisée automatiquement) 1 / DS402-compliant : conforme DS402 (la transition d'état doit être commandée par le bus de terrain) Détermine la transition d'état entre les états de fonctionnement SwitchOnDisabled (3) et ReadyToSwitchOn (4). Une modification de ce réglage n'est possible que lorsque l'étage de puissance est désactivé. Les nouvelles valeurs sont prises en compte immédiatement.	- 0 0 1	UINT16 R/W per. -	CANopen 301B:13 _h Modbus 6950

Nom du paramètre	Description	Unité Valeur minimale Réglage d'usine Valeur maximale	Type de don- nées R/W Persis- tant Expert	Adresse de para- mètre via bus de terrain
DS402IntLim	<p>Mot d'état DS402 : réglage pour le bit 11 (limite interne)</p> <p>0 / None : non utilisé (réservé)</p> <p>1 / Current Below Threshold : valeur de seuil de courant</p> <p>2 / Velocity Below Threshold : valeur de seuil de vitesse</p> <p>3 / In Position Deviation Window : fenêtre de déviation de position</p> <p>4 / In Velocity Deviation Window : fenêtre de déviation de vitesse</p> <p>5 / Position Register Channel 1 : canal 1 du registre de position</p> <p>6 / Position Register Channel 2 : canal 2 du registre de position</p> <p>7 / Position Register Channel 3 : canal 3 du registre de position</p> <p>8 / Position Register Channel 4 : canal 4 du registre de position</p> <p>9 / Hardware Limit Switch : fin de course matérielle</p> <p>10 / RMAC active or finished : déplacement relatif après Capture actif ou terminé</p> <p>11 / Position Window : fenêtre de position</p> <p>Réglage pour :</p> <p>Bit 11 du paramètre _DCOMstatus</p> <p>Bit 10 du paramètre _actionStatus</p> <p>Bit 10 du paramètre _DPL_motionStat</p> <p>Les nouvelles valeurs sont prises en compte immédiatement.</p>	- 0 0 11	UINT16 R/W per. -	CANopen 301B:1E _h Modbus 6972
DSM_ShutDownOption	<p>Comportement lors de la désactivation de l'étage de puissance pendant un déplacement</p> <p>0 / Disable Immediately : désactiver immédiatement l'étage de puissance</p> <p>1 / Disable After Halt : désactiver l'étage de puissance après la décélération jusqu'à l'arrêt complet</p> <p>Ce paramètre définit comment le variateur réagit à une demande de désactivation de l'étage de puissance.</p> <p>Pour la décélération jusqu'à l'arrêt complet, Halt est utilisé.</p> <p>Les nouvelles valeurs sont prises en compte immédiatement.</p> <p>Disponible avec version ≥V01.08 du micrologiciel.</p>	- 0 0 1	INT16 R/W per. -	CANopen 605B:0 _h Modbus 1684
ENC1_adjustment	<p>Ajustement de la position absolue du codeur 1</p> <p>La plage de valeurs dépend du type de codeur.</p> <p>Codeur monotour :</p> <p>0 ... x-1</p> <p>Codeur multitour :</p> <p>0 ... (4096*x)-1</p> <p>Codeur monotour (décalé avec le paramètre ShiftEncWorkRang) :</p> <p>-(x/2) ... (x/2)-1</p> <p>Codeur multitour (décalé avec le paramètre ShiftEncWorkRang) :</p> <p>-(2048*x) ... (2048*x)-1</p> <p>Définition de 'x' : position maximale pour une rotation du codeur en unités-utilisateur. Avec la mise à l'échelle par défaut, cette valeur est de 16384.</p> <p>Si le traitement doit se faire avec inversion de la direction, celle-ci doit être paramétrée avant de définir la position du codeur.</p> <p>Après l'accès en écriture, patienter au moins 1 seconde avant que le variateur ne puisse être mis hors tension.</p> <p>Les nouvelles valeurs sont prises en compte après redémarrage du produit.</p>	usr_p - - -	INT32 R/W - -	CANopen 3005:16 _h Modbus 1324
ERR_clear	<p>Vider la mémoire des erreurs</p> <p>Valeur 1 : supprimer les entrées de la mémoire des erreurs</p> <p>L'opération de suppression est terminée lorsqu'à la lecture du paramètre, un 0 est émis.</p> <p>Les nouvelles valeurs sont prises en compte immédiatement.</p>	- 0 - 1	UINT16 R/W - -	CANopen 303B:4 _h Modbus 15112

Nom du paramètre	Description	Unité Valeur minimale Réglage d'usine Valeur maximale	Type de don- nées R/W Persis- tant Expert	Adresse de para- mètre via bus de terrain
ERR_reset	Réinitialisation du pointeur de lecture de la mémoire des erreurs Valeur 1 : placer le pointeur de lecture sur l'entrée d'erreur la plus ancienne dans la mémoire des erreurs. Les nouvelles valeurs sont prises en compte immédiatement.	- 0 - 1	UINT16 R/W - -	CANopen 303B:5 _h Modbus 15114
ErrorResp_bit_DE	Réaction à l'erreur de données détectée (bit DE) -1 / No Error Response : aucune réaction à l'erreur 0 / Error Class 0 : Classe d'erreur 0 1 / Error Class 1 : Classe d'erreur 1 2 / Error Class 2 : Classe d'erreur 2 3 / Error Class 3 : Classe d'erreur 3 Il est possible de paramétrer la réaction à l'erreur de données (bit DE) détectée pour le profil d'entraînement Drive Profile Lexium. Lors de la gestion d'erreurs avec EtherCAT RxPDO, ce paramètre est également utilisé pour la classification de la réaction à l'erreur.	- -1 -1 3	INT16 R/W per. -	CANopen 301B:6 _h Modbus 6924
ErrorResp_bit_ME	Réaction à l'erreur de mode opératoire détectée (bit ME) -1 / No Error Response : aucune réaction à l'erreur 0 / Error Class 0 : Classe d'erreur 0 1 / Error Class 1 : Classe d'erreur 1 2 / Error Class 2 : Classe d'erreur 2 3 / Error Class 3 : Classe d'erreur 3 Il est possible de paramétrer la réaction à une erreur de mode opératoire (bit ME) détectée pour le profil d'entraînement Lexium.	- -1 -1 3	INT16 R/W per. -	CANopen 301B:7 _h Modbus 6926
ErrorResp_Flt_AC	Réaction à l'erreur en cas d'erreurs d'une phase réseau 0 / Error Class 0 : Classe d'erreur 0 1 / Error Class 1 : Classe d'erreur 1 2 / Error Class 2 : Classe d'erreur 2 3 / Error Class 3 : Classe d'erreur 3 Une modification de ce réglage n'est possible que lorsque l'étage de puissance est désactivé. Les nouvelles valeurs seront prises en compte après la prochaine activation de l'étage de puissance.	- 0 2 3	UINT16 R/W per. -	CANopen 3005:A _h Modbus 1300
ErrorResp_I2tRES	Réaction à l'erreur en cas de résistance de freinage I2t de 100% 0 / Error Class 0 : Classe d'erreur 0 1 / Error Class 1 : Classe d'erreur 1 2 / Error Class 2 : Classe d'erreur 2 Une modification de ce réglage n'est possible que lorsque l'étage de puissance est désactivé. Les nouvelles valeurs seront prises en compte après la prochaine activation de l'étage de puissance.	- 0 0 2	UINT16 R/W per. -	CANopen 3005:22 _h Modbus 1348
ErrorResp_p_dif	Réaction à l'erreur déviation de position trop élevée résultant de la charge 1 / Error Class 1 : Classe d'erreur 1 2 / Error Class 2 : Classe d'erreur 2 3 / Error Class 3 : Classe d'erreur 3 Une modification de ce réglage n'est possible que lorsque l'étage de puissance est désactivé. Les nouvelles valeurs seront prises en compte après la prochaine activation de l'étage de puissance.	- 1 3 3	UINT16 R/W per. -	CANopen 3005:B _h Modbus 1302
ErrorResp_QuasiAbs	Réaction à l'erreur détectée lors de la position quasi absolue 3 / Error Class 3 : Classe d'erreur 3 4 / Error Class 4 : Classe d'erreur 4 Une modification de ce réglage n'est possible que lorsque l'étage de puissance est désactivé. Les nouvelles valeurs seront prises en compte après la prochaine activation de l'étage de puissance. Disponible avec version ≥V01.08 du micrologiciel.	- 3 3 4	UINT16 R/W per. -	CANopen 3005:3A _h Modbus 1396

Nom du paramètre	Description	Unité Valeur minimale Réglage d'usine Valeur maximale	Type de don- nées R/W Persis- tant Expert	Adresse de para- mètre via bus de terrain
ErrorResp_v_dif	Réaction à l'erreur déviation de vitesse trop élevée résultant de la charge 1 / Error Class 1 : Classe d'erreur 1 2 / Error Class 2 : Classe d'erreur 2 3 / Error Class 3 : Classe d'erreur 3 Une modification de ce réglage n'est possible que lorsque l'étage de puissance est désactivé. Les nouvelles valeurs seront prises en compte après la prochaine activation de l'étage de puissance. Disponible avec version \geq V01.08 du micrologiciel.	- 1 3 3	UINT16 R/W per. -	CANopen 3005:3C _h Modbus 1400
HMdis	Distance entre du point de commutation La distance au point de commutation est définie comme point de consigne. Le paramètre n'agit que dans le cas d' une course de référence sans impulsion d'indexation. Les nouvelles valeurs seront prises en compte au prochain mouvement de moteur.	usr_p 1 200 2 147 483 647	INT32 R/W per. -	CANopen 3028:7 _h Modbus 10254
HMmethod	Méthode pour Homing 1 : LIMN avec impulsion d'indexation 2 : LIMP avec impulsion d'indexation 7 : REF+ avec impulsion d'indexation, inv., dehors 8 : REF+ avec impulsion d'indexation, inv., dedans 9 : REF+ avec impulsion d'indexation, non inv., dedans 10 : REF+ avec impulsion d'indexation, non inv., dehors 11 : REF- avec impulsion d'indexation, inv., dehors 12 : REF- avec impulsion d'indexation, inv., dedans 13 : REF- avec impulsion d'indexation, non inv., dedans 14 : REF- avec impulsion d'indexation, non inv., dehors 17 : LIMN 18 : LIMP 23 : REF+, inv., dehors 24 : REF+, inv., dedans 25 : REF+, non inv., dedans 26 : REF+, non inv., dehors 27 : REF-, inv., dehors 28 : REF-, inv., dedans 29 : REF-, non inv., dedans 30 : REF-, non inv., dehors 33 : impulsion d'indexation direction nég. 34 : impulsion d'indexation direction pos. 35 : prise d'origine immédiate Abréviations : REF+ : déplacement de recherche dans la direction pos. REF- : déplacement de recherche dans la direction nég. inv. : inverser la direction dans le commutateur non inv. : ne pas inverser la direction dans le commutateur dehors : impulsion d'indexation/distance en-dehors du capteur dedans : impulsion d'indexation/distance dans le capteur Les nouvelles valeurs sont prises en compte immédiatement. * type de données pour CANopen : INT8	- 1 18 35	INT16* R/W - -	CANopen 6098:0 _h Modbus 6936
HMoutdis	Distance maximale pour la recherche du point de commutation 0 : surveillance de la distance de recherche inactive >0 : distance maximale Après la détection du capteur, le variateur commence à rechercher le point de commutation. Si le point de commutation défini n'est pas trouvé après la distance indiquée ici, une erreur est détectée et la la course de référence est annulée. Les nouvelles valeurs seront prises en compte au prochain mouvement de moteur.	usr_p 0 0 2 147 483 647	INT32 R/W per. -	CANopen 3028:6 _h Modbus 10252

Nom du paramètre	Description	Unité Valeur minimale Réglage d'usine Valeur maximale	Type de don- nées R/W Persis- tant Expert	Adresse de para- mètre via bus de terrain
HMp_home	Position sur le point de référence Après une course de référence réussie, cette valeur de position est définie automatiquement comme point de référence. Les nouvelles valeurs seront prises en compte au prochain mouvement de moteur.	usr_p -2 147 483 648 0 2 147 483 647	INT32 R/W per. -	CANopen 3028:B _h Modbus 10262
HMp_setP	Position pour la prise d'origine immédiate Position pour le mode opératoire Homing, méthode 35. Les nouvelles valeurs sont prises en compte immédiatement.	usr_p - 0 -	INT32 R/W - -	CANopen 301B:16 _h Modbus 6956
HMprefmethod	Méthode privilégiée pour Homing (prise d'origine) Les nouvelles valeurs sont prises en compte immédiatement.	- 1 18 35	INT16 R/W per. -	CANopen 3028:A _h Modbus 10260
HMsrchdis	Distance de recherche maximale après le dépassement du capteur 0 : surveillance de la distance de recherche inactive >0 : distance de recherche A l'intérieur de cette distance de recherche, le capteur doit être de nouveau activé, faute de quoi la course de référence est annulée. Les nouvelles valeurs seront prises en compte au prochain mouvement de moteur.	usr_p 0 0 2 147 483 647	INT32 R/W per. -	CANopen 3028:D _h Modbus 10266
HMv	Vitesse cible pour la recherche du commutateur La valeur est limitée en interne au réglage du paramètre RAMP_v_max. Les nouvelles valeurs seront prises en compte au prochain mouvement de moteur.	usr_v 1 60 2 147 483 647	UINT32 R/W per. -	CANopen 6099:1 _h Modbus 10248
HMv_out	Vitesse cible pour quitter le commutateur La valeur est limitée en interne au réglage du paramètre RAMP_v_max. Les nouvelles valeurs seront prises en compte au prochain mouvement de moteur.	usr_v 1 6 2 147 483 647	UINT32 R/W per. -	CANopen 6099:2 _h Modbus 10250
InvertDirOfMove	Inversion de la direction du déplacement 0 / Inversion Off : inversion de la direction du déplacement inactive 1 / Inversion On : inversion de la direction du déplacement active La fin de course atteinte lors d'un déplacement dans la direction positive doit être raccordée à l'entrée de la fin de course positive et vice versa. Une modification de ce réglage n'est possible que lorsque l'étage de puissance est désactivé. Les nouvelles valeurs sont prises en compte après redémarrage du produit.	- 0 0 1	UINT16 R/W per. -	CANopen 3006:C _h Modbus 1560
IO_AutoEnable	Activation de l'étage de puissance au démarrage 0 / RisingEdge : un front montant lors de la fonction d'entrée de signaux "Enable" active l'étage de puissance 1 / HighLevel : une entrée de signal active lors de la fonction d'entrée de signaux "Enable" active l'étage de puissance 2 / AutoOn : l'étage de puissance est automatiquement activé Les nouvelles valeurs seront prises en compte après la prochaine activation de l'étage de puissance.	- 0 0 2	UINT16 R/W per. -	CANopen 3005:6 _h Modbus 1292
IO_AutoEnaConfig	Activation de l'étage de puissance comme défini via IO_AutoEnable, également après une erreur détectée 0 / Off : le réglage dans le paramètre IO_AutoEnable n'est utilisé qu'après le démarrage 1 / On : le réglage dans le paramètre IO_AutoEnable est utilisé après le démarrage et après une erreur détectée Les nouvelles valeurs seront prises en compte après la prochaine activation de l'étage de puissance.	- 0 0 1	UINT16 R/W per. -	CANopen 3005:4 _h Modbus 1288

Nom du paramètre	Description	Unité Valeur minimale Réglage d'usine Valeur maximale	Type de don- nées R/W Persis- tant Expert	Adresse de para- mètre via bus de terrain
IO_DQ_set	Modification directes des sorties logiques Les sorties logiques ne peuvent être posées directement que si la fonction de sortie de signal a été réglée sur "Available as required". Affectation des bits : Bit 0 : DQ0 Bit 1 : DQ1	- - - -	UINT16 R/W - -	CANopen 3008:11 _h Modbus 2082
IO_FaultResOnEnaInp	'Fault Reset' supplémentaire pour la fonction d'entrée de signaux 'Enable' 0 / Off : Pas de 'Fault Reset' supplémentaire 1 / OnFallingEdge : 'Fault Reset' supplémentaire avec front descendant 2 / OnRisingEdge : 'Fault Reset' supplémentaire avec front montant Les nouvelles valeurs seront prises en compte après la prochaine activation de l'étage de puissance.	- 0 0 2	UINT16 R/W per. -	CANopen 3005:34 _h Modbus 1384
IO_I_limit	Limitation de courant via entrée Il est possible d'activer une limitation de courant via une entrée logique. Par incréments de 0,01 A _{rms} . Les nouvelles valeurs sont prises en compte immédiatement.	A _{rms} 0,00 0,20 300,00	UINT16 R/W per. -	CANopen 3006:27 _h Modbus 1614
IO_JOGmethod	Sélection de la méthode Jog 0 / Continuous Movement : Jog avec déplacement en continu 1 / Step Movement : Jog avec déplacement par étapes Les nouvelles valeurs seront prises en compte au prochain mouvement de moteur.	- 0 1 1	UINT16 R/W per. -	CANopen 3005:18 _h Modbus 1328
IO_v_limit	Limitation de la vitesse via entrée Il est possible d'activer une limitation de vitesse via une entrée logique. En mode opératoire Profile Torque, la vitesse minimale est limitée en interne à 100 min-1. Les nouvelles valeurs sont prises en compte immédiatement.	usr_v 0 10 2 147 483 647	UINT32 R/W per. -	CANopen 3006:1E _h Modbus 1596
IOdefaultMode	Mode opératoire 0 / None : aucun 5 / Jog : Jog (déplacement manuel) 6 / Motion Sequence : Motion Sequence (séquence de déplacement) Une modification de ce réglage n'est possible que lorsque l'étage de puissance est désactivé. Les nouvelles valeurs sont prises en compte après redémarrage du produit. Disponible avec version ≥V01.06 du micrologiciel.	- 0 5 6	UINT16 R/W per. -	CANopen 3005:3 _h Modbus 1286

Nom du paramètre	Description	Unité Valeur minimale Réglage d'usine Valeur maximale	Type de don- nées R/W Persis- tant Expert	Adresse de para- mètre via bus de terrain
IOfunct_DIO	<p>Fonction de l'entrée DIO</p> <p>1 / Freely Available : à libre disposition</p> <p>2 / Fault Reset: Fault Reset après une erreur</p> <p>3 / Enable : active l'étage de puissance</p> <p>4 / Halt : Halt</p> <p>5 / Start Profile Positioning : demande de démarrage pour le déplacement</p> <p>6 / Current Limitation : limitation du courant à la valeur du paramètre</p> <p>7 / Zero Clamp : Zero Clamp</p> <p>8 / Velocity Limitation : limitation de la vitesse à la valeur du paramètre</p> <p>9 / Jog Positive : Jog : déplacement en direction positive</p> <p>10 / Jog Negative : Jog : déplacement en direction négative</p> <p>11 / Jog Fast/Slow : Jog : permet de commuter entre déplacement rapide et déplacement lent</p> <p>13 / Start Single Data Set : Motion Sequence : démarre un bloc de données individuel</p> <p>14 / Data Set Select : Motion Sequence : sélection du bloc de données pour une séquence de déplacement</p> <p>15 / Data Set Bit 0 : Motion Sequence : sélection du bloc de données bit 0</p> <p>16 / Data Set Bit 1 : Motion Sequence : sélection du bloc de données bit 1</p> <p>17 / Data Set Bit 2 : Motion Sequence : sélection du bloc de données bit 2</p> <p>18 / Data Set Bit 3 : Motion Sequence : sélection du bloc de données bit 3</p> <p>21 / Reference Switch (REF) : commutateur de référence</p> <p>22 / Positive Limit Switch (LIMP) : fin de course positive</p> <p>23 / Negative Limit Switch (LIMN) : fin de course négative</p> <p>24 / Switch Controller Parameter Set : changement des blocs de paramètres de boucle de régulation</p> <p>28 / Velocity Controller Integral Off : désactivation de l'action intégrale du régulateur de vitesse</p> <p>29 / Start Motion Sequence : Motion Sequence : démarre une séquence de déplacement</p> <p>30 / Start Signal Of RMAC : signal-départ du déplacement relatif après Capture (RMAC)</p> <p>31 / Activate RMAC : active le déplacement relatif après Capture (RMAC)</p> <p>32 / Activate Operating Mode : active le mode opératoire</p> <p>33 / Jog Positive With Enable : Jog : activation de l'étage de puissance et déplacement en direction positive</p> <p>34 / Jog Negative With Enable : Jog : activation de l'étage de puissance et déplacement en direction négative</p> <p>35 / Data Set Bit 4 : Motion Sequence : sélection du bloc de données bit 4</p> <p>36 / Data Set Bit 5 : Motion Sequence : sélection du bloc de données bit 5</p> <p>37 / Data Set Bit 6 : Motion Sequence : sélection du bloc de données bit 6</p> <p>40 / Release Holding Brake : Desserre le frein de maintien Une modification de ce réglage n'est possible que lorsque l'étage de puissance est désactivé. Les nouvelles valeurs sont prises en compte après redémarrage du produit.</p>	- - - -	UINT16 R/W per. -	CANopen 3007:1 _h Modbus 1794

Nom du paramètre	Description	Unité Valeur minimale Réglage d'usine Valeur maximale	Type de don- nées R/W Persis- tant Expert	Adresse de para- mètre via bus de terrain
IOfunct_DI1	<p>Fonction de l'entrée DI1</p> <p>1 / Freely Available : à libre disposition</p> <p>2 / Fault Reset: Fault Reset après une erreur</p> <p>3 / Enable : active l'étage de puissance</p> <p>4 / Halt : Halt</p> <p>5 / Start Profile Positioning : demande de démarrage pour le déplacement</p> <p>6 / Current Limitation : limitation du courant à la valeur du paramètre</p> <p>7 / Zero Clamp : Zero Clamp</p> <p>8 / Velocity Limitation : limitation de la vitesse à la valeur du paramètre</p> <p>9 / Jog Positive : Jog : déplacement en direction positive</p> <p>10 / Jog Negative : Jog : déplacement en direction négative</p> <p>11 / Jog Fast/Slow : Jog : permet de commuter entre déplacement rapide et déplacement lent</p> <p>13 / Start Single Data Set : Motion Sequence : démarre un bloc de données individuel</p> <p>14 / Data Set Select : Motion Sequence : sélection du bloc de données pour une séquence de déplacement</p> <p>15 / Data Set Bit 0 : Motion Sequence : sélection du bloc de données bit 0</p> <p>16 / Data Set Bit 1 : Motion Sequence : sélection du bloc de données bit 1</p> <p>17 / Data Set Bit 2 : Motion Sequence : sélection du bloc de données bit 2</p> <p>18 / Data Set Bit 3 : Motion Sequence : sélection du bloc de données bit 3</p> <p>21 / Reference Switch (REF) : commutateur de référence</p> <p>22 / Positive Limit Switch (LIMP) : fin de course positive</p> <p>23 / Negative Limit Switch (LIMN) : fin de course négative</p> <p>24 / Switch Controller Parameter Set : changement des blocs de paramètres de boucle de régulation</p> <p>28 / Velocity Controller Integral Off : désactivation de l'action intégrale du régulateur de vitesse</p> <p>29 / Start Motion Sequence : Motion Sequence : démarre une séquence de déplacement</p> <p>30 / Start Signal Of RMAC : signal-départ du déplacement relatif après Capture (RMAC)</p> <p>31 / Activate RMAC : active le déplacement relatif après Capture (RMAC)</p> <p>32 / Activate Operating Mode : active le mode opératoire</p> <p>33 / Jog Positive With Enable : Jog : activation de l'étage de puissance et déplacement en direction positive</p> <p>34 / Jog Negative With Enable : Jog : activation de l'étage de puissance et déplacement en direction négative</p> <p>35 / Data Set Bit 4 : Motion Sequence : sélection du bloc de données bit 4</p> <p>36 / Data Set Bit 5 : Motion Sequence : sélection du bloc de données bit 5</p> <p>37 / Data Set Bit 6 : Motion Sequence : sélection du bloc de données bit 6</p> <p>40 / Release Holding Brake : Desserre le frein de maintien Une modification de ce réglage n'est possible que lorsque l'étage de puissance est désactivé. Les nouvelles valeurs sont prises en compte après redémarrage du produit.</p>	- - - -	UINT16 R/W per. -	CANopen 3007:2 _h Modbus 1796

Nom du paramètre	Description	Unité Valeur minimale Réglage d'usine Valeur maximale	Type de don- nées R/W Persis- tant Expert	Adresse de para- mètre via bus de terrain
IOfunct_DI2	<p>Fonction de l'entrée DI2</p> <p>1 / Freely Available : à libre disposition</p> <p>2 / Fault Reset: Fault Reset après une erreur</p> <p>3 / Enable : active l'étage de puissance</p> <p>4 / Halt : Halt</p> <p>5 / Start Profile Positioning : demande de démarrage pour le déplacement</p> <p>6 / Current Limitation : limitation du courant à la valeur du paramètre</p> <p>7 / Zero Clamp : Zero Clamp</p> <p>8 / Velocity Limitation : limitation de la vitesse à la valeur du paramètre</p> <p>9 / Jog Positive : Jog : déplacement en direction positive</p> <p>10 / Jog Negative : Jog : déplacement en direction négative</p> <p>11 / Jog Fast/Slow : Jog : permet de commuter entre déplacement rapide et déplacement lent</p> <p>13 / Start Single Data Set : Motion Sequence : démarre un bloc de données individuel</p> <p>14 / Data Set Select : Motion Sequence : sélection du bloc de données pour une séquence de déplacement</p> <p>15 / Data Set Bit 0 : Motion Sequence : sélection du bloc de données bit 0</p> <p>16 / Data Set Bit 1 : Motion Sequence : sélection du bloc de données bit 1</p> <p>17 / Data Set Bit 2 : Motion Sequence : sélection du bloc de données bit 2</p> <p>18 / Data Set Bit 3 : Motion Sequence : sélection du bloc de données bit 3</p> <p>21 / Reference Switch (REF) : commutateur de référence</p> <p>22 / Positive Limit Switch (LIMP) : fin de course positive</p> <p>23 / Negative Limit Switch (LIMN) : fin de course négative</p> <p>24 / Switch Controller Parameter Set : changement des blocs de paramètres de boucle de régulation</p> <p>28 / Velocity Controller Integral Off : désactivation de l'action intégrale du régulateur de vitesse</p> <p>29 / Start Motion Sequence : Motion Sequence : démarre une séquence de déplacement</p> <p>30 / Start Signal Of RMAC : signal-départ du déplacement relatif après Capture (RMAC)</p> <p>31 / Activate RMAC : active le déplacement relatif après Capture (RMAC)</p> <p>32 / Activate Operating Mode : active le mode opératoire</p> <p>33 / Jog Positive With Enable : Jog : activation de l'étage de puissance et déplacement en direction positive</p> <p>34 / Jog Negative With Enable : Jog : activation de l'étage de puissance et déplacement en direction négative</p> <p>35 / Data Set Bit 4 : Motion Sequence : sélection du bloc de données bit 4</p> <p>36 / Data Set Bit 5 : Motion Sequence : sélection du bloc de données bit 5</p> <p>37 / Data Set Bit 6 : Motion Sequence : sélection du bloc de données bit 6</p> <p>40 / Release Holding Brake : Desserre le frein de maintien Une modification de ce réglage n'est possible que lorsque l'étage de puissance est désactivé. Les nouvelles valeurs sont prises en compte après redémarrage du produit.</p>	- - - -	UINT16 R/W per. -	CANopen 3007:3 _h Modbus 1798

Nom du paramètre	Description	Unité Valeur minimale Réglage d'usine Valeur maximale	Type de don- nées R/W Persis- tant Expert	Adresse de para- mètre via bus de terrain
IOfunct_DI3	<p>Fonction de l'entrée DI3</p> <p>1 / Freely Available : à libre disposition</p> <p>2 / Fault Reset: Fault Reset après une erreur</p> <p>3 / Enable : active l'étage de puissance</p> <p>4 / Halt : Halt</p> <p>5 / Start Profile Positioning : demande de démarrage pour le déplacement</p> <p>6 / Current Limitation : limitation du courant à la valeur du paramètre</p> <p>7 / Zero Clamp : Zero Clamp</p> <p>8 / Velocity Limitation : limitation de la vitesse à la valeur du paramètre</p> <p>9 / Jog Positive : Jog : déplacement en direction positive</p> <p>10 / Jog Negative : Jog : déplacement en direction négative</p> <p>11 / Jog Fast/Slow : Jog : permet de commuter entre déplacement rapide et déplacement lent</p> <p>13 / Start Single Data Set : Motion Sequence : démarre un bloc de données individuel</p> <p>14 / Data Set Select : Motion Sequence : sélection du bloc de données pour une séquence de déplacement</p> <p>15 / Data Set Bit 0 : Motion Sequence : sélection du bloc de données bit 0</p> <p>16 / Data Set Bit 1 : Motion Sequence : sélection du bloc de données bit 1</p> <p>17 / Data Set Bit 2 : Motion Sequence : sélection du bloc de données bit 2</p> <p>18 / Data Set Bit 3 : Motion Sequence : sélection du bloc de données bit 3</p> <p>21 / Reference Switch (REF) : commutateur de référence</p> <p>22 / Positive Limit Switch (LIMP) : fin de course positive</p> <p>23 / Negative Limit Switch (LIMN) : fin de course négative</p> <p>24 / Switch Controller Parameter Set : changement des blocs de paramètres de boucle de régulation</p> <p>28 / Velocity Controller Integral Off : désactivation de l'action intégrale du régulateur de vitesse</p> <p>29 / Start Motion Sequence : Motion Sequence : démarre une séquence de déplacement</p> <p>30 / Start Signal Of RMAC : signal-départ du déplacement relatif après Capture (RMAC)</p> <p>31 / Activate RMAC : active le déplacement relatif après Capture (RMAC)</p> <p>32 / Activate Operating Mode : active le mode opératoire</p> <p>33 / Jog Positive With Enable : Jog : activation de l'étage de puissance et déplacement en direction positive</p> <p>34 / Jog Negative With Enable : Jog : activation de l'étage de puissance et déplacement en direction négative</p> <p>35 / Data Set Bit 4 : Motion Sequence : sélection du bloc de données bit 4</p> <p>36 / Data Set Bit 5 : Motion Sequence : sélection du bloc de données bit 5</p> <p>37 / Data Set Bit 6 : Motion Sequence : sélection du bloc de données bit 6</p> <p>40 / Release Holding Brake : Desserre le frein de maintien Une modification de ce réglage n'est possible que lorsque l'étage de puissance est désactivé. Les nouvelles valeurs sont prises en compte après redémarrage du produit.</p>	<p>-</p> <p>-</p> <p>-</p> <p>-</p>	<p>UINT16</p> <p>R/W</p> <p>per.</p> <p>-</p>	<p>CANopen</p> <p>3007:4_h</p> <p>Modbus</p> <p>1800</p>

Nom du paramètre	Description	Unité Valeur minimale Réglage d'usine Valeur maximale	Type de don- nées R/W Persis- tant Expert	Adresse de para- mètre via bus de terrain
IOfunct_DQ0	<p>Fonction de la sortie DQ0</p> <p>1 / Freely Available : à libre disposition</p> <p>2 / No Fault : signale les états de fonctionnement Ready To Switch On, Switched On et Operation Enabled</p> <p>3 / Active : signale l'état de fonctionnement Operation Enabled</p> <p>4 / RMAC Active Or Finished : déplacement relatif après Capture actif ou terminé (RMAC)</p> <p>5 / In Position Deviation Window : déviation de position à l'intérieur de la fenêtre</p> <p>6 / In Velocity Deviation Window : déviation de la vitesse à l'intérieur de la fenêtre</p> <p>7 / Velocity Below Threshold : vitesse du moteur inférieure à la valeur de seuil</p> <p>8 / Current Below Threshold : courant du moteur inférieur à la valeur de seuil</p> <p>9 / Halt Acknowledge : acquittement Halt</p> <p>11 / Motion Sequence: Start Acknowledge : Motion Sequence : acquittement de la requête de démarrage</p> <p>13 / Motor Standstill : moteur à l'arrêt</p> <p>14 / Selected Error : l'un des erreurs spécifiés des classes d'erreur 1 ... 4 est active</p> <p>15 / Valid Reference (ref_ok) : le zéro est valable (ref_ok)</p> <p>16 / Selected Warning : l'un des erreurs spécifiés de la classe d'erreur 0 est active</p> <p>17 / Motion Sequence: Done : Motion Sequence : séquence de déplacement terminée</p> <p>18 / Position Register Channel 1 : canal 1 du registre de position</p> <p>19 / Position Register Channel 2 : canal 2 du registre de position</p> <p>20 / Position Register Channel 3 : canal 3 du registre de position</p> <p>21 / Position Register Channel 4 : canal 4 du registre de position</p> <p>22 / Motor Moves Positive : mouvement de moteur dans la direction positive</p> <p>23 / Motor Moves Negative : mouvement de moteur dans la direction négative</p> <p>Une modification de ce réglage n'est possible que lorsque l'étage de puissance est désactivé.</p> <p>Les nouvelles valeurs sont prises en compte après redémarrage du produit.</p>	- - - -	UINT16 R/W per. -	CANopen 3007:9 _h Modbus 1810

Nom du paramètre	Description	Unité Valeur minimale Réglage d'usine Valeur maximale	Type de don- nées R/W Persis- tant Expert	Adresse de para- mètre via bus de terrain
IOfunct_DQ1	<p>Fonction de la sortie DQ1</p> <p>1 / Freely Available : à libre disposition</p> <p>2 / No Fault : signale les états de fonctionnement Ready To Switch On, Switched On et Operation Enabled</p> <p>3 / Active : signale l'état de fonctionnement Operation Enabled</p> <p>4 / RMAC Active Or Finished : déplacement relatif après Capture actif ou terminé (RMAC)</p> <p>5 / In Position Deviation Window : déviation de position à l'intérieur de la fenêtre</p> <p>6 / In Velocity Deviation Window : déviation de la vitesse à l'intérieur de la fenêtre</p> <p>7 / Velocity Below Threshold : vitesse du moteur inférieure à la valeur de seuil</p> <p>8 / Current Below Threshold : courant du moteur inférieur à la valeur de seuil</p> <p>9 / Halt Acknowledge : acquittement Halt</p> <p>11 / Motion Sequence: Start Acknowledge : Motion Sequence : acquittement de la requête de démarrage</p> <p>13 / Motor Standstill : moteur à l'arrêt</p> <p>14 / Selected Error : l'un des erreurs spécifiés des classes d'erreur 1 ... 4 est active</p> <p>15 / Valid Reference (ref_ok) : le zéro est valable (ref_ok)</p> <p>16 / Selected Warning : l'un des erreurs spécifiés de la classe d'erreur 0 est active</p> <p>17 / Motion Sequence: Done : Motion Sequence : séquence de déplacement terminée</p> <p>18 / Position Register Channel 1 : canal 1 du registre de position</p> <p>19 / Position Register Channel 2 : canal 2 du registre de position</p> <p>20 / Position Register Channel 3 : canal 3 du registre de position</p> <p>21 / Position Register Channel 4 : canal 4 du registre de position</p> <p>22 / Motor Moves Positive : mouvement de moteur dans la direction positive</p> <p>23 / Motor Moves Negative : mouvement de moteur dans la direction négative</p> <p>Une modification de ce réglage n'est possible que lorsque l'étage de puissance est désactivé.</p> <p>Les nouvelles valeurs sont prises en compte après redémarrage du produit.</p>	- - - -	UINT16 R/W per. -	CANopen 3007:A _h Modbus 1812
IOsigCurrLim	<p>Évaluation du signal pour fonction d'entrée de signaux Current Limitation</p> <p>1 / Normally Closed: contact à ouverture</p> <p>2 / Normally Open: contact à fermeture</p> <p>Une modification de ce réglage n'est possible que lorsque l'étage de puissance est désactivé.</p> <p>Les nouvelles valeurs seront prises en compte après la prochaine activation de l'étage de puissance.</p> <p>Disponible avec version ≥V01.06 du micrologiciel.</p>	- 1 2 2	UINT16 R/W per. -	CANopen 3008:28 _h Modbus 2128
IOsigLIMN	<p>Sélection du type du signal de la fin de course négative</p> <p>0 / Inactive: inactif</p> <p>1 / Normally Closed: contact à ouverture</p> <p>2 / Normally Open: contact à fermeture</p> <p>Une modification de ce réglage n'est possible que lorsque l'étage de puissance est désactivé.</p> <p>Les nouvelles valeurs seront prises en compte après la prochaine activation de l'étage de puissance.</p>	- 0 1 2	UINT16 R/W per. -	CANopen 3006:F _h Modbus 1566

Nom du paramètre	Description	Unité Valeur minimale Réglage d'usine Valeur maximale	Type de don- nées R/W Persis- tant Expert	Adresse de para- mètre via bus de terrain
IOsigLIMP	Sélection du type du signal de la fin de course positive 0 / Inactive: inactif 1 / Normally Closed: contact à ouverture 2 / Normally Open: contact à fermeture Une modification de ce réglage n'est possible que lorsque l'étage de puissance est désactivé. Les nouvelles valeurs seront prises en compte après la prochaine activation de l'étage de puissance.	- 0 1 2	UINT16 R/W per. -	CANopen 3006:10 _h Modbus 1568
IOsigREF	Sélection du type du signal du commutateur de référence 1 / Normally Closed: contact à ouverture 2 / Normally Open: contact à fermeture Le commutateur de référence n'est activé que pendant le traitement du course de référence. Une modification de ce réglage n'est possible que lorsque l'étage de puissance est désactivé. Les nouvelles valeurs seront prises en compte après la prochaine activation de l'étage de puissance.	- 1 1 2	UINT16 R/W per. -	CANopen 3006:E _h Modbus 1564
IOsigRespOfPS	Réaction au fin de course actif lors de l'activation de l'étage de puissance 0 / Error : le fin de course actif déclenche une erreur. 1 / No Error : le fin de course actif ne déclenche pas d'erreur. Définit la réaction lorsque l'étage de puissance est activé alors que le fin de course est actif. Les nouvelles valeurs sont prises en compte immédiatement.	- 0 0 1	UINT16 R/W per. -	CANopen 3006:6 _h Modbus 1548
IOsigVelLim	Évaluation du signal pour fonction d'entrée de signaux Velocity Limitation 1 / Normally Closed: contact à ouverture 2 / Normally Open: contact à fermeture Une modification de ce réglage n'est possible que lorsque l'étage de puissance est désactivé. Les nouvelles valeurs seront prises en compte après la prochaine activation de l'étage de puissance. Disponible avec version \geq V01.06 du micrologiciel.	- 1 2 2	UINT16 R/W per. -	CANopen 3008:27 _h Modbus 2126
IP_IntTimInd	Interpolation time index * type de données pour CANopen : INT8	- -128 -3 63	INT16* R/W - -	CANopen 60C2:2 _h Modbus 7002
IP_IntTimPerVal	Interpolation time period value * Type de données pour CANopen : UINT8	s 0 1 255	UINT16 * R/W - -	CANopen 60C2:1 _h Modbus 7000
IPp_target	Valeur de consigne de position pour le mode opératoire Interpolated Position	- -2 147 483 648 - 2 147 483 647	INT32 R/W - -	CANopen 60C1:1 _h Modbus 7004
JOGactivate	Activation du mode opératoire Jog (déplacement manuel) Bit 0 : direction positive du déplacement Bit 1 : direction négative du déplacement Bit 2 : 0=lent 1=rapide Les nouvelles valeurs sont prises en compte immédiatement.	- 0 0 7	UINT16 R/W - -	CANopen 301B:9 _h Modbus 6930
JOGmethod	Sélection de la méthode Jog 0 / Continuous Movement : Jog avec déplacement en continu 1 / Step Movement : Jog avec déplacement par étapes Les nouvelles valeurs sont prises en compte immédiatement.	- 0 1 1	UINT16 R/W - -	CANopen 3029:3 _h Modbus 10502
JOGstep	Distance du déplacement par étapes Les nouvelles valeurs seront prises en compte au prochain mouvement de moteur.	usr_p 1 20 2147 483 647	INT32 R/W per. -	CANopen 3029:7 _h Modbus 10510

Nom du paramètre	Description	Unité Valeur minimale Réglage d'usine Valeur maximale	Type de don- nées R/W Persis- tant Expert	Adresse de para- mètre via bus de terrain
JOGtime	Temps d'attente pour déplacement par étapes Les nouvelles valeurs seront prises en compte au prochain mouvement de moteur.	ms 1 500 32 767	UINT16 R/W per. -	CANopen 3029:8 _h Modbus 10512
JOGv_fast	Vitesse du déplacement rapide La valeur est limitée en interne au réglage du paramètre RAMP_v_max. Les nouvelles valeurs sont prises en compte immédiatement.	usr_v 1 180 2 147 483 647	UINT32 R/W per. -	CANopen 3029:5 _h Modbus 10506
JOGv_slow	Vitesse du déplacement lent La valeur est limitée en interne au réglage du paramètre RAMP_v_max. Les nouvelles valeurs sont prises en compte immédiatement.	usr_v 1 60 2 147 483 647	UINT32 R/W per. -	CANopen 3029:4 _h Modbus 10504
LIM_HaltReaction	Code d'option pour le type de rampe Halt 1 / Deceleration Ramp : rampe de décélération 3 / Torque Ramp : rampe de couple Type de décélération pour un Halt Réglage de la rampe de décélération à l'aide du paramètre RAMP_v_dec. Réglage de la rampe de couple à l'aide du paramètre LIM_I_maxHalt. Si une rampe d'accélération est déjà active, le paramètre ne peut pas être inscrit. Les nouvelles valeurs sont prises en compte immédiatement.	- 1 1 3	INT16 R/W per. -	CANopen 605D:0 _h Modbus 1582
LIM_I_maxHalt	Courant pour Arrêt Cette valeur est limitée uniquement par les valeurs minimale et maximale de la plage du paramètre (pas de limitation de la valeur par le moteur/étage de puissance) Dans le cas d'un Halt, la limitation de courant (I_{max_act}) correspond à la plus petite des valeurs suivantes : - LIM_I_maxHalt - M_{I_max} - PS_{I_max} D'autres limitations de courant résultant de la surveillance I2t sont également prises en compte lors d'un Halt. Par défaut : PS_{I_max} à une fréquence MLI de 8 kHz et une tension réseau de 230/480 V Par incréments de 0,01 A_{rms} . Les nouvelles valeurs sont prises en compte immédiatement.	A_{rms} - - -	UINT16 R/W per. -	CANopen 3011:E _h Modbus 4380
LIM_I_maxQSTP	Courant pour Quick Stop Cette valeur est limitée uniquement par les valeurs minimale et maximale de la plage du paramètre (pas de limitation de la valeur par le moteur/étage de puissance) Dans le cas d'un Quick Stop, la limitation de courant (I_{max_act}) correspond à la plus petite des valeurs suivantes : - LIM_I_maxQSTP - M_{I_max} - PS_{I_max} D'autres limitations de courant résultant de la surveillance I2t sont également prises en compte lors d'un Quick Stop. Par défaut : PS_{I_max} à une fréquence MLI de 8 kHz et une tension réseau de 230/480 V Par incréments de 0,01 A_{rms} . Les nouvelles valeurs sont prises en compte immédiatement.	A_{rms} - - -	UINT16 R/W per. -	CANopen 3011:D _h Modbus 4378

Nom du paramètre	Description	Unité Valeur minimale Réglage d'usine Valeur maximale	Type de don- nées R/W Persis- tant Expert	Adresse de para- mètre via bus de terrain
LIM_QStopReact	Code d'option pour le type de rampe Quick Stop -2 / Torque ramp (Fault) : utiliser la rampe de couple et rester dans l'état de fonctionnement 9 Fault -1 / Deceleration Ramp (Fault) : utiliser la rampe de décélération et rester dans l'état de fonctionnement 9 Fault 6 / Deceleration ramp (Quick Stop) : utiliser la rampe de décélération et rester dans l'état de fonctionnement 7 Quick Stop 7 / Torque ramp (Quick Stop) : utiliser la rampe de couple et rester dans l'état de fonctionnement 7 Quick Stop Type de décélération pour Quick Stop Réglage de la rampe de décélération à l'aide du paramètre RAMPquickstop. Réglage de la rampe de couple à l'aide du paramètre LIM_I_maxQSTP. Si une rampe d'accélération est déjà active, le paramètre ne peut pas être inscrit. Les nouvelles valeurs sont prises en compte immédiatement.	- -2 6 7	INT16 R/W per. -	CANopen 3006:18 _h Modbus 1584
MbAddress	Adresse Modbus Adresses valides : 1 à 247 Les nouvelles valeurs sont prises en compte après redémarrage du produit.	- 1 1 247	UINT16 R/W per. -	CANopen 3016:4 _h Modbus 5640
Mbbaud	Vitesse de transmission Modbus 9600 / 9600 Baud : 9600 Bauds 19200 / 19200 Baud : 19200 Bauds 38400 / 38400 Baud : 38400 Bauds 115200 / 115200 Baud : 115200 Bauds Les nouvelles valeurs sont prises en compte après redémarrage du produit.	- 9 600 19 200 115200	UINT32 R/W per. -	CANopen 3016:3 _h Modbus 5638
MOD_AbsDirection	Direction du déplacement absolu avec modulo 0 / Shortest Distance : déplacement avec la distance la plus courte 1 / Positive Direction : déplacement uniquement en direction positive 2 / Negative Direction : déplacement uniquement en direction négative Si le paramètre est sur 0, l'entraînement calcule la distance la plus courte vers la position cible et démarre le déplacement dans la direction correspondante. Si l'éloignement par rapport à la position cible en direction positive et négative est identique, un déplacement en direction positive est réalisé. Les nouvelles valeurs sont prises en compte immédiatement.	- 0 0 2	UINT16 R/W per. -	CANopen 3006:3B _h Modbus 1654
MOD_AbsMultiRng	Plages multiples pour déplacement absolu avec modulo 0 / Multiple Ranges Off : déplacement absolu dans une plage modulo 1 / Multiple Ranges On : déplacement absolu dans plusieurs plages modulo Les nouvelles valeurs sont prises en compte immédiatement.	- 0 0 1	UINT16 R/W per. -	CANopen 3006:3C _h Modbus 1656
MOD_Enable	Activation de la fonction modulo 0 / Modulo Off : modulo désactivé 1 / Modulo On : modulo activé Une modification de ce réglage n'est possible que lorsque l'étage de puissance est désactivé. Les nouvelles valeurs sont prises en compte immédiatement.	- 0 0 1	UINT16 R/W per. -	CANopen 3006:38 _h Modbus 1648
MOD_Max	Position maximale de la plage modulo La valeur de position maximale de la plage modulo doit être supérieure à la valeur de position minimale de la plage modulo. La valeur ne doit pas être supérieure à la valeur maximale de mise à l'échelle de la position _ScalePOSmax. Une modification de ce réglage n'est possible que lorsque l'étage de puissance est désactivé. Les nouvelles valeurs sont prises en compte immédiatement.	usr_p - 3 600 -	INT32 R/W per. -	CANopen 3006:3A _h Modbus 1652

Nom du paramètre	Description	Unité Valeur minimale Réglage d'usine Valeur maximale	Type de don- nées R/W Persis- tant Expert	Adresse de para- mètre via bus de terrain
MOD_Min	Position minimale de la plage modulo La valeur de position minimale de la plage modulo doit être inférieure à la valeur de position maximale de la plage modulo La valeur ne doit pas être supérieure à la valeur maximale de mise à l'échelle de la position _ScalePOSmax. Une modification de ce réglage n'est possible que lorsque l'étage de puissance est désactivé. Les nouvelles valeurs sont prises en compte immédiatement.	usr_p - 0 -	INT32 R/W per. -	CANopen 3006:39 _h Modbus 1650
MON_ChkTime	Surveillance fenêtre de temps Réglage d'un temps pour la surveillance de la déviation de position, la déviation de la vitesse, de la valeur de vitesse et du courant. Si la valeur surveillée se trouve dans la gamme pendant le temps sélectionnée, la fonction de surveillance renvoie un résultat positif. L'état peut être émis par une sortie paramétrable. Les nouvelles valeurs sont prises en compte immédiatement.	ms 0 0 9 999	UINT16 R/W per. -	CANopen 3006:1D _h Modbus 1594
MON_commutat	Surveillance de la commutation 0 / Off : surveillance de commutation inactive 1 / On (OpState6) : surveillance de commutation active en mode opératoire 6 2 / On (OpState6+7) : surveillance de commutation active dans les modes opératoires 6 et 7 Une modification de ce réglage n'est possible que lorsque l'étage de puissance est désactivé. Les nouvelles valeurs seront prises en compte après la prochaine activation de l'étage de puissance.	- 0 1 2	UINT16 R/W per. -	CANopen 3005:5 _h Modbus 1290
MON_ConfModification	Configuration de la modification de configuration Valeur 0 : la modification est détectée pour chaque accès en écriture. Valeur 1 : la modification est détectée pour chaque accès en écriture qui modifie une valeur. Valeur 2 : comme pour la valeur 0, lorsque le logiciel de mise en service n'est pas connecté. Comme la valeur 1 lorsque le logiciel de mise en service est connecté. Les nouvelles valeurs sont prises en compte immédiatement. Disponible avec version \geq V01.08 du micrologiciel.	- 0 2 2	UINT16 R/W per. -	CANopen 3004:1D _h Modbus 1082
MON_ENC_Ampl	Activation de la surveillance de l'amplitude SinCos Valeur 0 : désactiver la surveillance Valeur 1 : activer la surveillance Les nouvelles valeurs sont prises en compte immédiatement. Disponible avec version \geq V01.08 du micrologiciel.	- 0 0 1	UINT16 R/W - -	CANopen 303F:61 _h Modbus 16322
MON_GroundFault	Surveillance de défaut à la terre 0 / Off : Surveillance du défaut à la terre inactive 1 / On : Surveillance du défaut à la terre active Les nouvelles valeurs sont prises en compte après redémarrage du produit.	- 0 1 1	UINT16 R/W per. expert	CANopen 3005:10 _h Modbus 1312
MON_I_Threshold	Surveillance du seuil de courant Il y a vérification si, pendant la durée paramétrée dans MON_ChkTime, le variateur se trouve en dessous de la valeur définie. L'état peut être émis par une sortie paramétrable. La valeur du paramètre _Iq_act_rms est utilisée comme valeur de comparaison. Par incréments de 0,01 A _{rms} . Les nouvelles valeurs sont prises en compte immédiatement.	A _{rms} 0,00 0,20 300,00	UINT16 R/W per. -	CANopen 3006:1C _h Modbus 1592
MON_IO_SelErr1	Fonction de sortie de signal Selected Error (classes d'erreurs 1 à 4) : premier code d'erreur Ce paramètre définit le code d'erreur d'une erreur des classes d'erreur 1 à 4 censée activer la fonction de sortie de signal. Les nouvelles valeurs sont prises en compte immédiatement.	- 0 0 65 535	UINT16 R/W per. -	CANopen 303B:6 _h Modbus 15116

Nom du paramètre	Description	Unité Valeur minimale Réglage d'usine Valeur maximale	Type de don- nées R/W Persis- tant Expert	Adresse de para- mètre via bus de terrain
MON_IO_SelErr2	Fonction de sortie de signal Selected Error (classes d'erreurs 1 à 4) : deuxième code d'erreur Ce paramètre définit le code d'erreur d'une erreur des classes d'erreur 1 à 4 censée activer la fonction de sortie de signal. Les nouvelles valeurs sont prises en compte immédiatement.	- 0 0 65 535	UINT16 R/W per. -	CANopen 303B:7 _h Modbus 15118
MON_IO_SelWar1	Fonction de sortie de signal Selected Warning (classe d'erreurs 0) : premier code d'erreur Ce paramètre définit le code d'erreur d'une erreur de la classe 0 censée activer la fonction de sortie de signal. Les nouvelles valeurs sont prises en compte immédiatement.	- 0 0 65 535	UINT16 R/W per. -	CANopen 303B:8 _h Modbus 15120
MON_IO_SelWar2	Fonction de sortie du signal Selected Warning (classe d'erreurs 0) : deuxième code d'erreur Ce paramètre définit le code d'erreur d'une erreur de la classe 0 censée activer la fonction de sortie de signal. Les nouvelles valeurs sont prises en compte immédiatement.	- 0 0 65 535	UINT16 R/W per. -	CANopen 303B:9 _h Modbus 15122
MON_MainsVolt	Détection et surveillance des phases réseaux 0 / Automatic Mains Detection : détection automatique et surveillance de la tension réseau 3 / Mains 1~230 V / 3~480 V : tension réseau 230 V (monophasée) ou 480 V (triphasée) 4 / Mains 1~115 V / 3~208 V : tension réseau 115 V (monophasée) ou 208 V (triphasée) Valeur 0 : dès que la tension réseau est détectée, l'appareil vérifie automatiquement si la tension réseau est de 115 V ou 230 V dans le cas des appareils monophasés, et de 208 V ou 400/480 V dans le cas des appareils triphasés. Valeurs 3 ... 4 : si la tension réseau n'est pas correctement détectée lors du démarrage, il est possible de régler manuellement la tension réseau à utiliser. Une modification de ce réglage n'est possible que lorsque l'étage de puissance est désactivé. Les nouvelles valeurs seront prises en compte après la prochaine activation de l'étage de puissance.	- 0 0 4	UINT16 R/W per. expert	CANopen 3005:F _h Modbus 1310
MON_p_dif_load	Déviations de position maximale résultant de la charge La déviation de position dépendante de la charge correspond à la différence entre la consigne de position et la position instantanée causée par la charge. La valeur peut être entrée en unités-utilisateur à l'aide du paramètre MON_p_dif_load_usr. Par incréments de 0,0001 tour. Les nouvelles valeurs sont prises en compte immédiatement.	Tour 0,0001 1,0000 200,0000	UINT32 R/W per. -	CANopen 6065:0 _h Modbus 1606
MON_p_dif_load_usr	Déviations de position maximale résultant de la charge La déviation de position dépendante de la charge correspond à la différence entre la consigne de position et la position instantanée causée par la charge. La valeur minimale, le réglage d'usine et la valeur maximale dépendent du facteur de mise à l'échelle. Les nouvelles valeurs sont prises en compte immédiatement.	usr_p 1 16 384 2 147 483 647	INT32 R/W per. -	CANopen 3006:3E _h Modbus 1660
MON_p_dif_warn	Déviations de position maximale résultant de la charge (classe d'erreur 0) 100,0 % correspond à la déviation de position maximale (erreur de poursuite) réglé à l'aide du paramètre MON_p_dif_load. Les nouvelles valeurs sont prises en compte immédiatement.	% 0 75 100	UINT16 R/W per. -	CANopen 3006:29 _h Modbus 1618

Nom du paramètre	Description	Unité Valeur minimale Réglage d'usine Valeur maximale	Type de don- nées R/W Persis- tant Expert	Adresse de para- mètre via bus de terrain
MON_p_DiffWin	Surveillance de la déviation de position Il y a vérification si, pendant la durée paramétrée dans MON_ChkTime, le variateur se trouve à l'intérieur de la déviation définie. L'état peut être émis par une sortie paramétrable. La valeur peut être entrée en unités-utilisateur à l'aide du paramètre MON_p_DiffWin_usr. Par incréments de 0,0001 tour. Les nouvelles valeurs sont prises en compte immédiatement.	Tour 0,0000 0,0010 0,9999	UINT16 R/W per. -	CANopen 3006:19 _h Modbus 1586
MON_p_DiffWin_usr	Surveillance de la déviation de position Il y a vérification si, pendant la durée paramétrée dans MON_ChkTime, le variateur se trouve à l'intérieur de la déviation définie. L'état peut être émis par une sortie paramétrable. La valeur minimale, le réglage d'usine et la valeur maximale dépendent du facteur de mise à l'échelle. Les nouvelles valeurs sont prises en compte immédiatement.	usr_p 0 16 2 147 483 647	INT32 R/W per. -	CANopen 3006:3F _h Modbus 1662
MON_p_win	Fenêtre Arrêt, déviation de régulation admissible La déviation de régulation pendant la durée de la fenêtre d'arrêt doit se trouver dans cette plage de valeurs pour qu'un arrêt de l'entraînement soit détecté. L'utilisation de la fenêtre Arrêt doit être activée à l'aide du paramètre MON_p_winTime. La valeur peut être entrée en unités-utilisateur à l'aide du paramètre MON_p_win_usr. Par incréments de 0,0001 tour. Les nouvelles valeurs sont prises en compte immédiatement. * Type de données pour CANopen : UINT32	Tour 0,0000 0,0010 3,2767	UINT16 * R/W per. -	CANopen 6067:0 _h Modbus 1608
MON_p_win_usr	Fenêtre Arrêt, déviation de régulation admissible La déviation de régulation pendant la durée de la fenêtre d'arrêt doit se trouver dans cette plage de valeurs pour qu'un arrêt de l'entraînement soit détecté. L'utilisation de la fenêtre Arrêt doit être activée à l'aide du paramètre MON_p_winTime. La valeur minimale, le réglage d'usine et la valeur maximale dépendent du facteur de mise à l'échelle. Les nouvelles valeurs sont prises en compte immédiatement.	usr_p 0 16 2 147 483 647	INT32 R/W per. -	CANopen 3006:40 _h Modbus 1664
MON_p_winTime	Fenêtre Arrêt, temps Valeur 0 : Surveillance de la fenêtre d'arrêt inactive Valeur >0 : temps, exprimé en ms, en l'espace duquel la déviation de régulation doit se trouver dans la fenêtre Arrêt Les nouvelles valeurs sont prises en compte immédiatement.	ms 0 0 32 767	UINT16 R/W per. -	CANopen 6068:0 _h Modbus 1610
MON_p_winTout	Timeout pour la surveillance de la fenêtre Arrêt Valeur 0 : Surveillance timeout désactivée Valeur >0 : Durée du timeout en ms Les valeurs pour le traitement de la fenêtre Arrêt sont réglées dans les paramètres MON_p_win et MON_p_winTime. La surveillance du temps commence lorsque la position cible (consigne de position du régulateur de position) est atteinte ou à la fin du traitement du générateur de profil. Les nouvelles valeurs sont prises en compte immédiatement.	ms 0 0 16 000	UINT16 R/W per. -	CANopen 3006:26 _h Modbus 1612

Nom du paramètre	Description	Unité Valeur minimale Réglage d'usine Valeur maximale	Type de don- nées R/W Persis- tant Expert	Adresse de para- mètre via bus de terrain
MON_SW_Limits	Activation des fins de course logicielles 0 / None : désactivé 1 / SWLIMP : activation des fins de course logicielles dans la direction positive 2 / SWLIMN : Activation des fins de course logicielles dans la direction négative 3 / SWLIMP+SWLIMN : Activation des fins de course logicielles dans les deux directions Les fins de course logicielles ne peuvent être activées qu'en cas de zéro valide. Les nouvelles valeurs sont prises en compte immédiatement.	- 0 0 3	UINT16 R/W per. -	CANopen 3006:3 _h Modbus 1542
MON_SWLimMode	Comportement dès q'une limite de position est atteinte 0 / Standstill Behind Position Limit : Quick Stop déclenché au niveau de la limite de position et arrêt réalisé après la limite de position 1 / Standstill At Position Limit : Quick Stop déclenché avant la limite de position et arrêt réalisé au niveau de la limite de position Les nouvelles valeurs sont prises en compte immédiatement. Disponible avec version ≥V01.04 du micrologiciel.	- 0 0 1	UINT16 R/W per. -	CANopen 3006:47 _h Modbus 1678
MON_swLimN	Limite de positionnement négative pour fin de course logicielle Voir la description de 'MON_swLimP'. Une modification de ce réglage n'est possible que lorsque l'étage de puissance est désactivé. Les nouvelles valeurs seront prises en compte après la prochaine activation de l'étage de puissance.	usr_p - -2 147 483 648 -	INT32 R/W per. -	CANopen 607D:1 _h Modbus 1546
MON_swLimP	Limite de positionnement positive pour fin de course logicielle En cas de réglage d'une valeur utilisateur en dehors de la plage admissible, les limites des fins de course sont automatiquement réglées en interne à la valeur utilisateur maximale. Une modification de ce réglage n'est possible que lorsque l'étage de puissance est désactivé. Les nouvelles valeurs seront prises en compte après la prochaine activation de l'étage de puissance.	usr_p - 2 147 483 647 -	INT32 R/W per. -	CANopen 607D:2 _h Modbus 1544
MON_tq_win	Fenêtre de couple, déviation admissible La fenêtre de couple peut être activée uniquement en mode opérateur Profile Torque. Par incréments de 0,1 %. Les nouvelles valeurs sont prises en compte immédiatement.	% 0,0 3,0 3 000,0	UINT16 R/W per. -	CANopen 3006:2D _h Modbus 1626
MON_tq_winTime	Fenêtre de couple, temps Valeur 0 : Surveillance de la fenêtre de couple inactive Un changement de la valeur entraîne le démarrage de la surveillance de couple. La fenêtre de couple est uniquement utilisé en mode opérateur Profile Torque. Les nouvelles valeurs sont prises en compte immédiatement.	ms 0 0 16 383	UINT16 R/W per. -	CANopen 3006:2E _h Modbus 1628
MON_v_DiffWin	Surveillance de la déviation de la vitesse Il y a vérification si, pendant la durée paramétrée dans MON_ChkTime, le variateur se trouve à l'intérieur de la déviation définie. L'état peut être émis par une sortie paramétrable. Les nouvelles valeurs sont prises en compte immédiatement.	usr_v 1 10 2 147 483 647	UINT32 R/W per. -	CANopen 3006:1A _h Modbus 1588
MON_v_Threshold	Surveillance du seuil de vitesse Il y a vérification si, pendant la durée paramétrée dans MON_ChkTime, le variateur se trouve en dessous de la valeur définie. L'état peut être émis par une sortie paramétrable. Les nouvelles valeurs sont prises en compte immédiatement.	usr_v 1 10 2 147 483 647	UINT32 R/W per. -	CANopen 3006:1B _h Modbus 1590

Nom du paramètre	Description	Unité Valeur minimale Réglage d'usine Valeur maximale	Type de don- nées R/W Persis- tant Expert	Adresse de para- mètre via bus de terrain
MON_v_win	Fenêtre de vitesse, déviation admissible Les nouvelles valeurs sont prises en compte immédiatement. * Type de données pour CANopen : UINT16	usr_v 1 10 2 147 483 647	UINT32 * R/W per. -	CANopen 606D:0 _h Modbus 1576
MON_v_winTime	Fenêtre de vitesse, durée Valeur 0 : surveillance de la fenêtre de vitesse inactive Un changement de la valeur entraîne le démarrage de la surveillance de la vitesse. Les nouvelles valeurs sont prises en compte immédiatement.	ms 0 0 16 383	UINT16 R/W per. -	CANopen 606E:0 _h Modbus 1578
MON_v_zeroclamp	Limitation de la vitesse pour Zero Clamp Zero Clamp est uniquement possible si la consigne de vitesse est inférieure à la valeur limite pour la vitesse du Zero Clamp. Les nouvelles valeurs sont prises en compte immédiatement.	usr_v 0 10 2 147 483 647	UINT32 R/W per. -	CANopen 3006:28 _h Modbus 1616
MON_VelDiff	Déviations de vitesse maximale résultant de la charge Valeur 0 : surveillance désactivée. Valeur >0 : valeur maximale Les nouvelles valeurs sont prises en compte immédiatement. Disponible avec version ≥V01.08 du micrologiciel.	usr_v 0 0 2 147 483 647	UINT32 R/W per. -	CANopen 3006:4B _h Modbus 1686
MON_VelDiff_Time	Fenêtre de temps pour déviation de vitesse maximale résultant de la charge Valeur 0 : surveillance désactivée. Valeur >0 : fenêtre de temps pour la valeur maximale Les nouvelles valeurs sont prises en compte immédiatement. Disponible avec version ≥V01.08 du micrologiciel.	ms 0 10 -	UINT16 R/W per. -	CANopen 3006:4C _h Modbus 1688
MSM_AddtlSettings	Possibilités supplémentaires de réglage pour le mode opératoire Motion Sequence Bit 0 = 0 : après un déplacement relatif après Capture (RMAC), le mode opératoire Motion Sequence est repris sans un front montant ou descendant de la fonction d'entrée de signal Start Motion Sequence. Bit 0 = 1 : après un déplacement relative après Capture (RMAC), le mode opératoire Motion Sequence est repris avec un front montant ou descendant de la fonction d'entrée de signal Start Motion Sequence. Les nouvelles valeurs sont prises en compte immédiatement. Disponible avec version ≥V01.08 du micrologiciel.	- 0 0 65 535	UINT16 R/W per. -	CANopen 302D:21 _h Modbus 11586
MSM_CondSequ	Condition de démarrage pour le démarrage d'une séquence via une entrée de signal 0 / Rising Edge : front montant 1 / Falling Edge : front descendant 2 / 1-level : Niveau 1 3 / 0-level : Niveau 0 La condition de démarrage définit de quelle manière la requête de démarrage doit être traitée. Ce réglage est utilisé pour le premier démarrage réalisé après l'activation du mode opératoire. Les nouvelles valeurs seront prises en compte au prochain mouvement de moteur. Disponible avec version ≥V01.08 du micrologiciel.	- 0 0 3	UINT16 R/W per. -	CANopen 302D:8 _h Modbus 11536
MSM_datasetnum	Sélection du numéro de bloc de données dans le tableau des blocs de données Avant qu'une entrée puisse être lue ou écrite à partir du tableau des blocs de données, le numéro de bloc de données correspondant doit être sélectionné. Les nouvelles valeurs sont prises en compte immédiatement. Disponible avec version ≥V01.08 du micrologiciel.	- 0 0 127	UINT16 R/W - -	CANopen 302D:10 _h Modbus 11552

Nom du paramètre	Description	Unité Valeur minimale Réglage d'usine Valeur maximale	Type de don- nées R/W Persis- tant Expert	Adresse de para- mètre via bus de terrain
MSM_DebDigInNum	Temps d'anti-rebond pour sélection bloc de données Temps d'anti-rebond pendant lequel le signal au niveau de l'entrée logique doit rester stable afin de le bloc de données soit considéré comme valide. Le temps d'anti-rebond est la valeur de ce paramètre multipliée par 250 µs. La valeur 0 désactive l'anti-rebond. Les nouvelles valeurs sont prises en compte immédiatement. Disponible avec version ≥V01.08 du micrologiciel.	- 0 0 32 767	UINT16 R/W per. -	CANopen 302D:20 _h Modbus 11584
MSM_ds_logopera	Lien logique 0 / None : aucun 1 / Logical AND : AND logique 2 / Logical OR : OR logique Les conditions de transition 1 et 2 peuvent être liées par une liaison logique. Les nouvelles valeurs sont prises en compte immédiatement. Disponible avec version ≥V01.08 du micrologiciel.	- 0 0 2	UINT16 R/W per. -	CANopen 302D:1A _h Modbus 11572
MSM_ds_setA	Réglage A La valeur dépend du type de bloc de données sélectionné dans le paramètre MSM_ds_type : - Move Absolute : accélération - Move Relative : accélération - Reference Movement : méthode pour Homing (sauf méthode 35) - Position Setting : position pour la prise d'origine immédiate - Repeat : compteur de boucles (1 ... 65535) - Move Additive : accélération - Move Velocity : accélération - Gear : méthode de synchronisation - Write Parameter : adresse Modbus du paramètre Les nouvelles valeurs sont prises en compte immédiatement. Disponible avec version ≥V01.08 du micrologiciel.	- -2 147 483 648 0 2 147 483 647	INT32 R/W per. -	CANopen 302D:12 _h Modbus 11556
MSM_ds_setB	Réglage B La valeur dépend du type de bloc de données sélectionné dans le paramètre MSM_ds_type : - Move Absolute : vitesse - Move Relative : vitesse - Reference Movement : position au niveau du point de référence après une course de référence réussie - Position Setting : - - Repeat : - numéro du bloc de données à exécuter - Move Additive : vitesse - Move Velocity : vitesse - Write Parameter : valeur du paramètre Les nouvelles valeurs sont prises en compte immédiatement. Disponible avec version ≥V01.08 du micrologiciel.	- -2 147 483 648 0 2 147 483 647	INT32 R/W per. -	CANopen 302D:13 _h Modbus 11558

Nom du paramètre	Description	Unité Valeur minimale Réglage d'usine Valeur maximale	Type de don- nées R/W Persis- tant Expert	Adresse de para- mètre via bus de terrain
MSM_ds_setC	<p>Réglage C</p> <p>La valeur dépend du type de bloc de données sélectionné dans le paramètre MSM_ds_type :</p> <ul style="list-style-type: none"> - Move Absolute : position absolue - Move Relative : position relative - Reference Movement : - - Position Setting : - - Repeat : - - Move Additive : position relative - Move Velocity : choix de la direction <p>Valeur 0 : positive Valeur 1 : négative Valeur 2 : direction active</p> <p>- Write Parameter : -</p> <p>Les nouvelles valeurs sont prises en compte immédiatement. Disponible avec version \geqV01.08 du micrologiciel.</p>	- -2 147 483 648 0 2 147 483 647	INT32 R/W per. -	CANopen 302D:14 _h Modbus 11560
MSM_ds_setD	<p>Réglage D</p> <p>La valeur dépend du type de bloc de données sélectionné dans le paramètre MSM_ds_type :</p> <ul style="list-style-type: none"> - Move Absolute : décélération - Move Relative : décélération - Reference Movement : - - Position Setting : - - Repeat : - - Move Additive : décélération - Move Velocity : décélération - Write Parameter : - <p>Les nouvelles valeurs sont prises en compte immédiatement. Disponible avec version \geqV01.08 du micrologiciel.</p>	- -2 147 483 648 0 2 147 483 647	INT32 R/W per. -	CANopen 302D:15 _h Modbus 11562
MSM_ds_sub_ds	<p>Bloc de données suivant</p> <p>Numéro du prochain bloc de données devant être démarré.</p> <p>Les nouvelles valeurs sont prises en compte immédiatement. Disponible avec version \geqV01.08 du micrologiciel.</p>	- 0 0 127	UINT16 R/W per. -	CANopen 302D:17 _h Modbus 11566
MSM_ds_trancon1	<p>Condition de transition 1</p> <p>0 / Continue Without Condition : poursuite sans condition 1 / Wait Time : temps d'attente 2 / Start Request Edge : front requête de démarrage 3 / Start Request Level : requête de démarrage niveau</p> <p>Les nouvelles valeurs sont prises en compte immédiatement. Disponible avec version \geqV01.08 du micrologiciel.</p>	- 0 0 0 3	UINT16 R/W per. -	CANopen 302D:18 _h Modbus 11568
MSM_ds_trancon2	<p>Condition de transition 2</p> <p>0 / Continue Without Condition : poursuite sans condition 2 / Start Request Edge : front requête de démarrage 3 / Start Request Level : requête de démarrage niveau</p> <p>Les nouvelles valeurs sont prises en compte immédiatement. Disponible avec version \geqV01.08 du micrologiciel.</p>	- 0 0 3	UINT16 R/W per. -	CANopen 302D:1C _h Modbus 11576
MSM_ds_transiti	<p>Type de transition</p> <p>0 / No Transition : pas de transition 1 / Abort And Go Next : annulation et poursuite avec le bloc de données suivant 2 / Buffer And Start Next : terminer le bloc de données et poursuivre avec le bloc de données suivant 3 / Blending Previous : superposition avec la vitesse du bloc de données actuel au niveau de la position finale du bloc de données actuel 4 / Blending Next : superposition avec la vitesse du bloc de données suivant au niveau de la position finale du bloc de données actuel</p> <p>Les nouvelles valeurs sont prises en compte immédiatement. Disponible avec version \geqV01.08 du micrologiciel.</p>	- 0 0 0 4	UINT16 R/W per. -	CANopen 302D:16 _h Modbus 11564

Nom du paramètre	Description	Unité Valeur minimale Réglage d'usine Valeur maximale	Type de don- nées R/W Persis- tant Expert	Adresse de para- mètre via bus de terrain
MSM_ds_tranval1	Valeur pour condition de transition 1 La valeur dépend du type de bloc de données sélectionné dans le paramètre MSM_ds_trancon1 : - Continue Without Condition : aucune valeur pour la condition de transition - Waiting Time : temps d'attente en ms Valeurs : 0 ... 30000 - Start Request Edge : front pour demande de démarrage Valeur 0 : front montant Valeur 1 : front descendant Valeur 4 : front montant ou descendant - Start Request Level : niveau pour demande de démarrage : Valeur 2 : niveau 1 Valeur 3 : niveau 0 Les nouvelles valeurs sont prises en compte immédiatement. Disponible avec version \geq V01.08 du micrologiciel.	- 0 0 30 000	INT32 R/W per. -	CANopen 302D:19 _h Modbus 11570
MSM_ds_tranval2	Valeur pour condition de transition 2 La valeur dépend du type de bloc de données sélectionné dans le paramètre MSM_ds_trancon2 : - Continue Without Condition : aucune valeur pour la condition de transition - Start Request Edge : front pour demande de démarrage Valeur 0 : front montant Valeur 1 : front descendant Valeur 4 : front montant ou descendant - Start Request Level : niveau pour demande de démarrage : Valeur 2 : niveau 1 Valeur 3 : niveau 0 Les nouvelles valeurs sont prises en compte immédiatement. Disponible avec version \geq V01.08 du micrologiciel.	- 0 0 4	INT32 R/W per. -	CANopen 302D:1D _h Modbus 11578
MSM_ds_type	Type de bloc 0 / None : aucun 1 / Move Absolute : type de bloc déplacement absolu 2 / Move Additive : Additive Movement 3 / Reference Movement : course de référence 4 / Position Setting : type de bloc prise d'origine immédiate 5 / Repeat : type de bloc Repeat 6 / Move Relative : type de bloc déplacement relatif 7 / Move Velocity : déplacement à une vitesse définie 9 / Write Parameter : écriture de paramètres Les valeurs pour le type de bloc sélectionné sont réglées via les paramètres MSM_ds_set1 à MSM_ds_set4. Les nouvelles valeurs sont prises en compte immédiatement. Disponible avec version \geq V01.08 du micrologiciel.	- 0 0 9	UINT16 R/W per. -	CANopen 302D:11 _h Modbus 11554
MSM_start_ds	Sélection d'un bloc de données devant être démarré dans le mode opératoire Motion Sequence Les nouvelles valeurs sont prises en compte immédiatement. Disponible avec version \geq V01.08 du micrologiciel.	- 0 0 127	UINT16 R/W - -	CANopen 301B:A _h Modbus 6932

Nom du paramètre	Description	Unité Valeur minimale Réglage d'usine Valeur maximale	Type de don- nées R/W Persis- tant Expert	Adresse de para- mètre via bus de terrain
MSMendNumSequence	<p>Prise en compte du numéro de bloc de données après la fin d'une séquence</p> <p>0 / DataSetSelect : le bloc de données est pris en compte avec la fonction d'entrée de signaux "Data Set Select"</p> <p>1 / Automatic : le bloc de données est automatiquement pris en compte</p> <p>Valeur 0 : après la fin d'une séquence, le bloc de données sélectionné doit être réglé avec la fonction d'entrée de signaux "Data Set Select".</p> <p>Valeur 1 : après la fin d'une séquence, le bloc de données sélectionné est automatiquement réglé.</p> <p>Une modification de ce réglage n'est possible que lorsque l'étage de puissance est désactivé.</p> <p>Les nouvelles valeurs sont prises en compte immédiatement.</p> <p>Disponible avec version \geqV01.08 du micrologiciel.</p>	- 0 0 1	UINT16 R/W per. -	CANopen 302D:9 _h Modbus 11538
MSMstartSignal	<p>Réaction au front descendant à l'entrée de signal pour 'Start Signal Data Set'</p> <p>0 / No Reaction: aucune réaction</p> <p>1 / Cancel Movement : annuler le déplacement actif</p> <p>Une modification de ce réglage n'est possible que lorsque l'étage de puissance est désactivé.</p> <p>Les nouvelles valeurs sont prises en compte immédiatement.</p> <p>Disponible avec version \geqV01.08 du micrologiciel.</p>	- 0 0 1	UINT16 R/W per. -	CANopen 302D:C _h Modbus 11544
MT_dismax	<p>Distance maximale admissible</p> <p>Si, pour la valeur de référence active, la distance maximale admissible est dépassée, une erreur de classe 1 est détectée.</p> <p>La valeur 0 désactive la surveillance.</p> <p>La valeur peut être entrée en unités-utilisateur à l'aide du paramètre MT_dismax_usr.</p> <p>Par incréments de 0,1 tour.</p> <p>Les nouvelles valeurs seront prises en compte au prochain mouvement de moteur.</p>	Tour 0,0 1,0 999,9	UINT16 R/W - -	CANopen 302E:3 _h Modbus 11782
MT_dismax_usr	<p>Distance maximale admissible</p> <p>Si, pour la valeur de référence active, la distance maximale admissible est dépassée, une erreur de classe 1 est détectée.</p> <p>La valeur 0 désactive la surveillance.</p> <p>La valeur minimale, le réglage d'usine et la valeur maximale dépendent du facteur de mise à l'échelle.</p> <p>Les nouvelles valeurs seront prises en compte au prochain mouvement de moteur.</p>	usr_p 0 16 384 2 147 483 647	INT32 R/W - -	CANopen 302E:A _h Modbus 11796
PAR_CTRLreset	<p>Réinitialiser les paramètres de boucle de régulation</p> <p>0 / No : non</p> <p>1 / Yes : oui</p> <p>Les paramètres de boucle de régulation sont réinitialisés. Les paramètres de boucle de régulation sont recalculés à partir des données du moteur raccordé.</p> <p>Les limitations de courant et de vitesse ne sont pas réinitialisées. Pour cette raison, il faut réinitialiser les paramètres utilisateurs.</p> <p>Les nouveaux réglages ne sont pas sauvegardés dans l'EEPROM.</p> <p>Une modification de ce réglage n'est possible que lorsque l'étage de puissance est désactivé.</p> <p>Les nouvelles valeurs sont prises en compte immédiatement.</p>	- 0 0 1	UINT16 R/W - -	CANopen 3004:7 _h Modbus 1038

Nom du paramètre	Description	Unité Valeur minimale Réglage d'usine Valeur maximale	Type de don- nées R/W Persis- tant Expert	Adresse de para- mètre via bus de terrain
PAR_ScalingStart	Nouveau calcul des paramètres avec unités-utilisateur Les paramètres avec unités-utilisateur peuvent être recalculés avec un facteur de mise à l'échelle modifié. Valeur 0 : inactif Valeur 1 : initialiser nouveau calcul Valeur 2 : démarrer nouveau calcul Une modification de ce réglage n'est possible que lorsque l'étage de puissance est désactivé. Les nouvelles valeurs sont prises en compte immédiatement.	- 0 0 2	UINT16 R/W - -	CANopen 3004:14 _h Modbus 1064
PAReprSave	Enregistrement des valeurs de paramètres dans la mémoire non volatile Valeur 1 : enregistrer les paramètres persistants Les paramètres actuellement réglés sont sauvegardés dans la mémoire non-volatile (EEPROM). L'opération d'enregistrement est terminée lorsqu'à la lecture du paramètre, un 0 est renvoyé. Les nouvelles valeurs sont prises en compte immédiatement.	- - - -	UINT16 R/W - -	CANopen 3004:1 _h Modbus 1026
PARuserReset	Réinitialiser les paramètres utilisateur 0 / No : non 65535 / Yes : oui Bit 0 : régler les paramètres utilisateurs persistants et les paramètres de boucle de régulation sur les valeurs par défaut Bit 1 : restaurer les valeurs par défaut des paramètres pour Motion Sequence Bits 2 ... 15 : réservé Les paramètres sont réinitialisés à l'exception des paramètres suivants : - les paramètres de communication - inversion de direction - fonctions des entrées logiques et des sorties logiques Les nouveaux réglages ne sont pas sauvegardés dans l'EEPROM. Une modification de ce réglage n'est possible que lorsque l'étage de puissance est désactivé. Les nouvelles valeurs seront prises en compte après la prochaine activation de l'étage de puissance.	- 0 - 65 535	UINT16 R/W - -	CANopen 3004:8 _h Modbus 1040
PosReg1Mode	Sélection des critères de comparaison pour le canal 1 du registre de position 0 / Pact greater equal A : La position instantanée est supérieure ou égale à la valeur de comparaison A pour le canal 1 du registre de position 1 / Pact less equal A : La position instantanée est inférieure ou égale à la valeur de comparaison A pour le canal 1 du registre de position 2 / Pact in [A-B] (basic) : La position instantanée se trouve dans la plage A-B, limites incluses (simple) 3 / Pact out [A-B] (basic) : La position instantanée se trouve à l'extérieur de la plage A-B, limites non incluses (simple) 4 / Pact in [A-B] (extended) : La position instantanée se trouve dans la plage A-B, limites incluses (élargie) 5 / Pact out [A-B] (extended) : La position instantanée se trouve à l'extérieur de la plage A-B, limites non incluses (élargie) Les nouvelles valeurs sont prises en compte immédiatement.	- 0 0 5	UINT16 R/W per. -	CANopen 300B:4 _h Modbus 2824
PosReg1Source	Sélection de la source pour le canal 1 du registre de position 0 / Pact Encoder 1 : la source pour le canal 1 du registre de position correspond à Pact du codeur 1 Les nouvelles valeurs sont prises en compte immédiatement.	- 0 0 0	UINT16 R/W per. -	CANopen 300B:6 _h Modbus 2828

Nom du paramètre	Description	Unité Valeur minimale Réglage d'usine Valeur maximale	Type de don- nées R/W Persis- tant Expert	Adresse de para- mètre via bus de terrain
PosReg1Start	Marche/arrêt, canal 1 du registre de position 0 / Off (keep last state) : le canal 1 du registre de position est inactif et le bit d'état maintient le dernier état 1 / On : le canal 1 du registre de position est actif 2 / Off (set state 0) : le canal 1 du registre de position est inactif et le bit d'état est réglé sur 0 3 / Off (set state 1) : le canal 1 du registre de position est inactif et le bit d'état est réglé sur 1 Les nouvelles valeurs sont prises en compte immédiatement.	- 0 0 3	UINT16 R/W - -	CANopen 300B:2 _h Modbus 2820
PosReg1ValueA	Valeur de comparaison A pour le canal 1 du registre de position	usr_p - 0 -	INT32 R/W per. -	CANopen 300B:8 _h Modbus 2832
PosReg1ValueB	Valeur de comparaison B pour le canal 1 du registre de position	usr_p - 0 -	INT32 R/W per. -	CANopen 300B:9 _h Modbus 2834
PosReg2Mode	Sélection des critères de comparaison pour le canal 2 du registre de position 0 / Pact greater equal A : La position instantanée est supérieure ou égale à la valeur de comparaison A pour le canal 2 du registre de position 1 / Pact less equal A : La position instantanée est inférieure ou égale à la valeur de comparaison A pour le canal 2 du registre de position 2 / Pact in [A-B] (basic) : La position instantanée se trouve dans la plage A-B, limites incluses (simple) 3 / Pact out [A-B] (basic) : La position instantanée se trouve à l'extérieur de la plage A-B, limites non incluses (simple) 4 / Pact in [A-B] (extended) : La position instantanée se trouve dans la plage A-B, limites incluses (élargie) 5 / Pact out [A-B] (extended) : La position instantanée se trouve à l'extérieur de la plage A-B, limites non incluses (élargie) Les nouvelles valeurs sont prises en compte immédiatement.	- 0 0 5	UINT16 R/W per. -	CANopen 300B:5 _h Modbus 2826
PosReg2Source	Sélection de la source pour le canal 2 du registre de position 0 / Pact Encoder 1 : la source pour le canal 2 du registre de position correspond à Pact du codeur 1 Les nouvelles valeurs sont prises en compte immédiatement.	- 0 0 0	UINT16 R/W per. -	CANopen 300B:7 _h Modbus 2830
PosReg2Start	Marche/arrêt, canal 2 du registre de position 0 / Off (keep last state) : le canal 2 du registre de position est inactif et le bit d'état maintient le dernier état 1 / On : le canal 2 du registre de position est actif 2 / Off (set state 0) : le canal 2 du registre de position est inactif et le bit d'état est réglé sur 0 3 / Off (set state 1) : le canal 2 du registre de position est inactif et le bit d'état est réglé sur 1 Les nouvelles valeurs sont prises en compte immédiatement.	- 0 0 3	UINT16 R/W - -	CANopen 300B:3 _h Modbus 2822
PosReg2ValueA	Valeur de comparaison A pour le canal 2 du registre de position	usr_p - 0 -	INT32 R/W per. -	CANopen 300B:A _h Modbus 2836
PosReg2ValueB	Valeur de comparaison B pour le canal 2 du registre de position	usr_p - 0 -	INT32 R/W per. -	CANopen 300B:B _h Modbus 2838

Nom du paramètre	Description	Unité Valeur minimale Réglage d'usine Valeur maximale	Type de don- nées R/W Persis- tant Expert	Adresse de para- mètre via bus de terrain
PosReg3Mode	Sélection des critères de comparaison pour le canal 3 du registre de position 0 / Pact greater equal A : La position instantanée est supérieure ou égale à la valeur de comparaison A pour le canal 3 du registre de position 1 / Pact less equal A : La position instantanée est inférieure ou égale à la valeur de comparaison A pour le canal 3 du registre de position 2 / Pact in [A-B] (basic) : La position instantanée se trouve dans la plage A-B, limites incluses (simple) 3 / Pact out [A-B] (basic) : La position instantanée se trouve à l'extérieur de la plage A-B, limites non incluses (simple) 4 / Pact in [A-B] (extended) : La position instantanée se trouve dans la plage A-B, limites incluses (élargie) 5 / Pact out [A-B] (extended) : La position instantanée se trouve à l'extérieur de la plage A-B, limites non incluses (élargie) Les nouvelles valeurs sont prises en compte immédiatement.	- 0 0 5	UINT16 R/W per. -	CANopen 300B:E _h Modbus 2844
PosReg3Source	Sélection de la source pour le canal 3 du registre de position 0 / Pact Encoder 1 : la source pour le canal 3 du registre de position correspond à Pact du codeur 1 Les nouvelles valeurs sont prises en compte immédiatement.	- 0 0 0	UINT16 R/W per. -	CANopen 300B:10 _h Modbus 2848
PosReg3Start	Marche/arrêt, canal 3 du registre de position 0 / Off (keep last state) : le canal 3 du registre de position est inactif et le bit d'état maintient le dernier état 1 / On : le canal 3 du registre de position est actif 2 / Off (set state 0) : le canal 3 du registre de position est inactif et le bit d'état est réglé sur 0 3 / Off (set state 1) : le canal 3 du registre de position est inactif et le bit d'état est réglé sur 1 Les nouvelles valeurs sont prises en compte immédiatement.	- 0 0 3	UINT16 R/W - -	CANopen 300B:C _h Modbus 2840
PosReg3ValueA	Valeur de comparaison A pour le canal 3 du registre de position	usr_p - 0 -	INT32 R/W per. -	CANopen 300B:12 _h Modbus 2852
PosReg3ValueB	Valeur de comparaison B pour le canal 3 du registre de position	usr_p - 0 -	INT32 R/W per. -	CANopen 300B:13 _h Modbus 2854
PosReg4Mode	Sélection des critères de comparaison pour le canal 4 du registre de position 0 / Pact greater equal A : La position instantanée est supérieure ou égale à la valeur de comparaison A pour le canal 4 du registre de position 1 / Pact less equal A : La position instantanée est inférieure ou égale à la valeur de comparaison A pour le canal 4 du registre de position 2 / Pact in [A-B] (basic) : La position instantanée se trouve dans la plage A-B, limites incluses (simple) 3 / Pact out [A-B] (basic) : La position instantanée se trouve à l'extérieur de la plage A-B, limites non incluses (simple) 4 / Pact in [A-B] (extended) : La position instantanée se trouve dans la plage A-B, limites incluses (élargie) 5 / Pact out [A-B] (extended) : La position instantanée se trouve à l'extérieur de la plage A-B, limites non incluses (élargie) Les nouvelles valeurs sont prises en compte immédiatement.	- 0 0 5	UINT16 R/W per. -	CANopen 300B:F _h Modbus 2846
PosReg4Source	Sélection de la source pour le canal 4 du registre de position 0 / Pact Encoder 1 : la source pour le canal 4 du registre de position correspond à Pact du codeur 1 Les nouvelles valeurs sont prises en compte immédiatement.	- 0 0 0	UINT16 R/W per. -	CANopen 300B:11 _h Modbus 2850

Nom du paramètre	Description	Unité Valeur minimale Réglage d'usine Valeur maximale	Type de don- nées R/W Persis- tant Expert	Adresse de para- mètre via bus de terrain
PosReg4Start	Marche/arrêt, canal 4 du registre de position 0 / Off (keep last state) : le canal 4 du registre de position est inactif et le bit d'état maintient le dernier état 1 / On : le canal 4 du registre de position est actif 2 / Off (set state 0) : le canal 4 du registre de position est inactif et le bit d'état est réglé sur 0 3 / Off (set state 1) : le canal 4 du registre de position est inactif et le bit d'état est réglé sur 1 Les nouvelles valeurs sont prises en compte immédiatement.	- 0 0 3	UINT16 R/W - -	CANopen 300B:D _h Modbus 2842
PosReg4ValueA	Valeur de comparaison A pour le canal 4 du registre de position	usr_p - 0 -	INT32 R/W per. -	CANopen 300B:14 _h Modbus 2856
PosReg4ValueB	Valeur de comparaison B pour le canal 4 du registre de position	usr_p - 0 -	INT32 R/W per. -	CANopen 300B:15 _h Modbus 2858
PosRegGroupStart	Marche/Arrêt des canaux du registre de position 0 / No Channel : aucun canal activé 1 / Channel 1 : canal 1 activé 2 / Channel 2 : canal 2 activé 3 / Channel 1 & 2 : canaux 1 et 2 activés 4 / Channel 3 : canal 3 activé 5 / Channel 1 & 3 : canaux 1 et 3 activés 6 / Channel 2 & 3 : canaux 2 et 3 activés 7 / Channel 1 & 2 & 3 : canaux 1, 2 et 3 activés 8 / Channel 4 : canal 4 activé 9 / Channel 1 & 4 : canaux 1 et 4 activés 10 / Channel 2 & 4 : canaux 2 et 4 activés 11 / Channel 1 & 2 & 4 : canaux 1, 2 et 4 activés 12 / Channel 3 & 4 : canaux 3 et 4 activés 13 / Channel 1 & 3 & 4 : canaux 1, 3 et 4 activés 14 / Channel 2 & 3 & 4 : canaux 2, 3 et 4 activés 15 / Channel 1 & 2 & 3 & 4 : canaux 1, 2, 3 et 4 activés Les nouvelles valeurs sont prises en compte immédiatement.	- 0 0 15	UINT16 R/W per. -	CANopen 300B:16 _h Modbus 2860
PP_ModeRangeLim	Déplacement absolu au-delà des limites de déplacement 0 / NoAbsMoveAllowed : déplacement absolu impossible au-delà des limites de déplacement 1 / AbsMoveAllowed : déplacement absolu possible au-delà des limites de déplacement Une modification de ce réglage n'est possible que lorsque l'étage de puissance est désactivé. Les nouvelles valeurs seront prises en compte après la prochaine activation de l'étage de puissance.	- 0 0 1	UINT16 R/W per. -	CANopen 3023:7 _h Modbus 8974
PP_OpmChgType	Commutation en mode opératoire Profile Position au cours du déplacement 0 / WithStandStill : commutation avec arrêt 1 / OnTheFly : commutation sans arrêt Une modification de ce réglage n'est possible que lorsque l'étage de puissance est désactivé. Les nouvelles valeurs seront prises en compte après la prochaine activation de l'étage de puissance.	- 0 0 1	UINT16 R/W per. -	CANopen 3023:9 _h Modbus 8978
PPoption	Options pour le mode opératoire Profile Position Définit la position de référence pour un positionnement relatif : 0 : relatif par rapport à la position cible précédente du générateur de profil 1 : non pris en charge 2 : relatif par rapport à la position instantanée du moteur Les nouvelles valeurs seront prises en compte au prochain mouvement de moteur.	- 0 0 2	UINT16 R/W - -	CANopen 60F2:0 _h Modbus 6960

Nom du paramètre	Description	Unité Valeur minimale Réglage d'usine Valeur maximale	Type de don- nées R/W Persis- tant Expert	Adresse de para- mètre via bus de terrain
PPp_target	Position cible pour le mode opératoire Profile Position (point-à-point) Les valeurs maximales / valeurs minimales dépendent de : - facteur de mise à l'échelle - fin de course logicielle (si activée) Les nouvelles valeurs sont prises en compte immédiatement.	usr_p - - -	INT32 R/W - -	CANopen 607A:0h Modbus 6940
PPv_target	Vitesse cible pour le mode opératoire Profile Position (point-à-point) La vitesse cible est limitée au réglage des paramètres CTRL_v_max et RAMP_v_max. Les nouvelles valeurs seront prises en compte au prochain mouvement de moteur.	usr_v 1 60 4 294 967 295	UINT32 R/W - -	CANopen 6081:0h Modbus 6942
PTtq_target	Couple cible pour le mode opératoire Profile Torque 100,0 % correspond au couple continu à l'arrêt _M_M_0. Par incréments de 0,1 %. Les nouvelles valeurs sont prises en compte immédiatement.	% -3 000,0 0,0 3 000,0	INT16 R/W - -	CANopen 6071:0h Modbus 6944
PVv_target	Vitesse cible pour le mode opératoire Profile Velocity La vitesse cible est limitée au réglage des paramètres CTRL_v_max et RAMP_v_max. Les nouvelles valeurs sont prises en compte immédiatement.	usr_v - 0 -	INT32 R/W - -	CANopen 60FF:0h Modbus 6938
RAMP_tq_enable	Activation du profil de déplacement pour le couple 0 / Profile Off : profil inactif 1 / Profile On : profil actif Dans le mode opératoire Profile Torque, le profil de déplacement pour le couple peut être activé ou désactivé. Dans les autres modes opératoires, le profil de déplacement pour le couple est désactivé. Une modification de ce réglage n'est possible que lorsque l'étage de puissance est désactivé. Les nouvelles valeurs sont prises en compte immédiatement.	- 0 1 1	UINT16 R/W per. -	CANopen 3006:2Ch Modbus 1624
RAMP_tq_slope	Pente du profil de déplacement pour le couple 100,00 % de réglage du couple correspond au couple continu à l'arrêt _M_M_0. Exemple : Un réglage de rampe de 10000,00 %/s entraîne une modification du couple de 100,0% de _M_M_0 en l'espace de 0,01 s. Par incrément de 0,1 %/s. Les nouvelles valeurs sont prises en compte immédiatement.	%/s 0,1 10 000,0 3 000 000,0	UINT32 R/W per. -	CANopen 6087:0h Modbus 1620
RAMP_v_acc	Accélération du profil de déplacement pour la vitesse L'inscription de la valeur 0 n'a aucune répercussion sur le paramètre. Les nouvelles valeurs seront prises en compte au prochain mouvement de moteur.	usr_a 1 600 2 147 483 647	UINT32 R/W per. -	CANopen 6083:0h Modbus 1556
RAMP_v_dec	Décélération du profil de déplacement pour la vitesse La valeur minimale dépend du mode opératoire : Modes opératoires avec la valeur minimale 1 : Profile Velocity Motion Sequence (Move Velocity) Modes opératoires avec la valeur minimale 120 : Jog Profile Position Homing Motion Sequence (Move Absolute, Move Additive, Move Relative et Reference Movement) L'inscription de la valeur 0 n'a aucune répercussion sur le paramètre. Les nouvelles valeurs seront prises en compte au prochain mouvement de moteur.	usr_a 1 600 2 147 483 647	UINT32 R/W per. -	CANopen 6084:0h Modbus 1558

Nom du paramètre	Description	Unité Valeur minimale Réglage d'usine Valeur maximale	Type de don- nées R/W Persis- tant Expert	Adresse de para- mètre via bus de terrain
RAMP_v_enable	Activation du profil de déplacement pour la vitesse 0 / Profile Off : profile inactif 1 / Profile On : profil actif Une modification de ce réglage n'est possible que lorsque l'étage de puissance est désactivé. Les nouvelles valeurs sont prises en compte immédiatement.	- 0 1 1	UINT16 R/W per. -	CANopen 3006:2B _h Modbus 1622
RAMP_v_jerk	Limitation du Jerk du profil de déplacement pour la vitesse 0 / Off : inactif 1 / 1 : 1 ms 2 / 2 : 2 ms 4 / 4 : 4 ms 8 / 8 : 8 ms 16 / 16 : 16 ms 32 / 32 : 32 ms 64 / 64 : 64 ms 128 / 128 : 128 ms Le réglage est possible uniquement avec le mode opératoire désactivé (x_end=1). Les nouvelles valeurs seront prises en compte au prochain mouvement de moteur.	ms 0 0 128	UINT16 R/W per. -	CANopen 3006:D _h Modbus 1562
RAMP_v_max	Vitesse maximale du profil de déplacement pour la vitesse Si, dans l'un de ces modes opératoires, une consigne de vitesse plus élevée est paramétrée, il se produit automatiquement une limitation sur RAMP_v_max. Ainsi, ceci permet de simplifier la mise en service à une vitesse limitée. Une modification de ce réglage n'est possible que lorsque l'étage de puissance est désactivé. Les nouvelles valeurs seront prises en compte au prochain mouvement de moteur.	usr_v 1 13 200 2 147 483 647	UINT32 R/W per. -	CANopen 607F:0 _h Modbus 1554
RAMP_v_sym	Accélération et décélération du profil de déplacement pour la vitesse Les valeurs sont multipliées par 10 en interne (exemple : 1 = 10 (1/min)/s). Un accès en écriture modifie les valeurs de RAMP_v_acc et RAMP_v_dec. Le contrôle de la valeur limite s'effectue sur la base des valeurs limites définies pour ces paramètres. Un accès en lecture fournit la valeur la plus élevée de RAMP_v_acc/RAMP_v_dec. Si la valeur ne peut pas être représentée sous forme de valeur à 16 bits, la valeur est réglée sur 65535 (valeur UINT16 maximale). Les nouvelles valeurs seront prises en compte au prochain mouvement de moteur.	- - - -	UINT16 R/W - -	CANopen 3006:1 _h Modbus 1538
RAMPaccdec	Accélération et décélération pour le profil d'entraînement Drive Profile Lexium High-Word : accélération Low-Word : décélération Les valeurs sont multipliées par 10 en interne (exemple : 1 = 10 (1/min)/s). Un accès en écriture modifie les valeurs de RAMP_v_acc et RAMP_v_dec. Le contrôle de la valeur limite s'effectue sur la base des valeurs limites définies pour ces paramètres. Si la valeur ne peut pas être représentée sous forme de valeur à 16 bits, la valeur est réglée sur 65535 (valeur UINT16 maximale). Les nouvelles valeurs seront prises en compte au prochain mouvement de moteur.	- - - -	UINT32 R/W - -	CANopen 3006:2 _h Modbus 1540

Nom du paramètre	Description	Unité Valeur minimale Réglage d'usine Valeur maximale	Type de don- nées R/W Persis- tant Expert	Adresse de para- mètre via bus de terrain
RAMPquickstop	Rampe de décélération pour Quick Stop Rampe de décélération pour un Stop logiciel ou une erreur de classe d'erreur 1 ou 2. Les nouvelles valeurs seront prises en compte au prochain mouvement de moteur.	usr_a 1 6 000 2 147 483 647	UINT32 R/W per. -	CANopen 3006:12 _h Modbus 1572
RESext_P	Puissance nominale de la résistance de freinage externe Une modification de ce réglage n'est possible que lorsque l'étage de puissance est désactivé. Les nouvelles valeurs seront prises en compte après la prochaine activation de l'étage de puissance.	W 1 10 32 767	UINT16 R/W per. -	CANopen 3005:12 _h Modbus 1316
RESext_R	Valeur de résistance de la résistance de freinage externe La valeur minimale dépend de l'étage de puissance. Par incréments de 0,01 Ω. Une modification de ce réglage n'est possible que lorsque l'étage de puissance est désactivé. Les nouvelles valeurs seront prises en compte après la prochaine activation de l'étage de puissance.	Ω 0,00 100,00 327,67	UINT16 R/W per. -	CANopen 3005:13 _h Modbus 1318
RESext_ton	Temps d'activation max. admissible de la résistance de freinage Une modification de ce réglage n'est possible que lorsque l'étage de puissance est désactivé. Les nouvelles valeurs seront prises en compte après la prochaine activation de l'étage de puissance.	ms 1 1 30 000	UINT16 R/W per. -	CANopen 3005:11 _h Modbus 1314
RESint_ext	Sélection du type de résistance de freinage 0 / Standard Braking Resistor : résistance de freinage standard 1 / External Braking Resistor : résistance de freinage externe 2 / Reserved : réservé Une modification de ce réglage n'est possible que lorsque l'étage de puissance est désactivé. Les nouvelles valeurs seront prises en compte après la prochaine activation de l'étage de puissance.	- 0 0 2	UINT16 R/W per. -	CANopen 3005:9 _h Modbus 1298
ResWriComNotOpEn	Réaction à la commande d'écriture (l'état de fonctionnement n'est pas Operation enabled) 0 / Emergency Message : un message Emergency est envoyé 1 / Error class 0 : c'est une erreur de la classe d'erreur 0 Ce paramètre définit la réaction du variateur à une commande d'écriture qui ne peut pas être exécutée car l'état de fonctionnement est Operation Enabled. Les nouvelles valeurs sont prises en compte immédiatement. Disponible avec version ≥V01.08 du micrologiciel.	- 0 0 1	UINT16 R/W per. -	CANopen 3006:49 _h Modbus 1682
RMAC_Activate	Activation du déplacement relatif après Capture 0 / Off : inactif 1 / On : actif Les nouvelles valeurs sont prises en compte immédiatement.	- 0 0 1	UINT16 R/W - -	CANopen 3023:C _h Modbus 8984
RMAC_Edge	Front du signal de capture pour le déplacement relatif après Capture 0 / Falling edge : front descendant 1 / Rising edge : front montant	- 0 0 1	UINT16 R/W per. -	CANopen 3023:10 _h Modbus 8992
RMAC_Position	Position cible du déplacement relatif après Capture Les valeurs maximales / valeurs minimales dépendent de : - facteur de mise à l'échelle Les nouvelles valeurs seront prises en compte au prochain mouvement de moteur.	usr_p - 0 -	INT32 R/W per. -	CANopen 3023:D _h Modbus 8986
RMAC_Response	Réaction en cas de dépassement de la position cible 0 / Error Class 1 : Classe d'erreur 1 1 / No Movement To Target Position : pas de déplacement en position cible 2 / Movement To Target Position : déplacement en position cible Les nouvelles valeurs sont prises en compte immédiatement.	- 0 0 2	UINT16 R/W per. -	CANopen 3023:F _h Modbus 8990

Nom du paramètre	Description	Unité Valeur minimale Réglage d'usine Valeur maximale	Type de don- nées R/W Persis- tant Expert	Adresse de para- mètre via bus de terrain
RMAC_Velocity	Vitesse du déplacement relatif après Capture Valeur 0 : utiliser la vitesse instantanée du moteur Valeur >0 : la valeur est la vitesse cible La valeur est limitée en interne au réglage dans RAMP_v_max. Les nouvelles valeurs seront prises en compte au prochain mouvement de moteur.	usr_v 0 0 2 147 483 647	UINT32 R/W per. -	CANopen 3023:E _h Modbus 8988
ScalePOSdenom	Mise à l'échelle de la position : dénominateur Pour obtenir une description, voir le numérateur (ScalePOSnum) La reprise d'une nouvelle mise à l'échelle s'effectue lors du transfert de la valeur de numérateur. Une modification de ce réglage n'est possible que lorsque l'étage de puissance est désactivé.	usr_p 1 16 384 2 147 483 647	INT32 R/W per. -	CANopen 3006:7 _h Modbus 1550
ScalePOSnum	Mise à l'échelle de la position : numérateur Indication du facteur de mise à l'échelle : Rotations moteur ----- Unités-utilisateur [usr_p] La reprise d'une nouvelle mise à l'échelle s'effectue lors du transfert de la valeur de numérateur. Une modification de ce réglage n'est possible que lorsque l'étage de puissance est désactivé. Les nouvelles valeurs sont prises en compte immédiatement.	Tour 1 1 2 147 483 647	INT32 R/W per. -	CANopen 3006:8 _h Modbus 1552
ScaleRAMPdenom	Mise à l'échelle de la rampe : dénominateur Pour obtenir une description, voir le numérateur (ScaleRAMPnum). La reprise d'une nouvelle mise à l'échelle s'effectue lors du transfert de la valeur de numérateur. Une modification de ce réglage n'est possible que lorsque l'étage de puissance est désactivé.	usr_a 1 1 2 147 483 647	INT32 R/W per. -	CANopen 3006:30 _h Modbus 1632
ScaleRAMPnum	Mise à l'échelle de la rampe : numérateur Une modification de ce réglage n'est possible que lorsque l'étage de puissance est désactivé. Les nouvelles valeurs sont prises en compte immédiatement.	(1/min)/s 1 1 2 147 483 647	INT32 R/W per. -	CANopen 3006:31 _h Modbus 1634
ScaleVELdenom	Mise à l'échelle de la vitesse : dénominateur Pour obtenir une description, voir le numérateur (ScaleVELnum). La reprise d'une nouvelle mise à l'échelle s'effectue lors du transfert de la valeur de numérateur. Une modification de ce réglage n'est possible que lorsque l'étage de puissance est désactivé.	usr_v 1 1 2 147 483 647	INT32 R/W per. -	CANopen 3006:21 _h Modbus 1602
ScaleVELnum	Mise à l'échelle de la vitesse : numérateur Indication du facteur de mise à l'échelle : Nombre de rotations du moteur [1/min] ----- Unité-utilisateur [usr_v] La reprise d'une nouvelle mise à l'échelle s'effectue lors du transfert de la valeur de numérateur. Une modification de ce réglage n'est possible que lorsque l'étage de puissance est désactivé. Les nouvelles valeurs sont prises en compte immédiatement.	1/min 1 1 2 147 483 647	INT32 R/W per. -	CANopen 3006:22 _h Modbus 1604

Nom du paramètre	Description	Unité Valeur minimale Réglage d'usine Valeur maximale	Type de don- nées R/W Persis- tant Expert	Adresse de para- mètre via bus de terrain
ShiftEncWorkRang	Décalage de la plage de travail du codeur 0 / Off : décalage inactif 1 / On : décalage actif Après l'activation de la fonction de décalage, la plage de positions du codeur est décalée de moitié de la plage. Exemple pour la plage de positions d'un codeur multitour avec 4096 rotations : Valeur 0: Les valeurs de positions sont entre 0 ... 4096 rotations. Valeur 1 : Les valeurs de positions sont entre -2 048 et 2 048 rotations. Les nouvelles valeurs sont prises en compte après redémarrage du produit.	- 0 0 1	UINT16 R/W per. -	CANopen 3005:21 _h Modbus 1346
SimAbsolutePos	Simulation de la position absolue lors de la désactivation/de l'activation 0 / Simulation Off : ne pas utiliser la dernière position mécanique après la désactivation/l'activation 1 / Simulation On : utiliser la dernière position mécanique après la désactivation/l'activation Ce paramètre définit la manière dont les valeurs de position sont traitées après la désactivation et l'activation et permet la simulation d'un codeur absolu lors de l'utilisation d'un codeur monotour. Si cette fonction est active, le variateur enregistre les données de position correspondantes avant la désactivation de sorte à pouvoir rétablir la position mécanique lors de la prochaine réactivation. Dans le cas des codeurs monotours, la position peut être rétablie si l'arbre du moteur n'a pas été tourné de plus de 0,25 rotation alors que le variateur était désactivé. Dans le cas des codeurs multitours, le déplacement autorisé de l'arbre du moteur est nettement plus important ; il dépend du type de codeur multitour. Cette fonction ne fonctionne correctement que si le variateur est désactivé lorsque le moteur est à l'arrêt et si l'arbre du moteur n'est pas déplacé hors de la plage autorisée (utiliser le frein de maintien par exemple). Les nouvelles valeurs sont prises en compte immédiatement.	- 0 0 1	UINT16 R/W per. -	CANopen 3005:23 _h Modbus 1350
SyncMechStart	Activation du mécanisme de synchronisation Valeur 0 : désactiver le mécanisme de synchronisation. Valeur 1 : activer le mécanisme de synchronisation (CANmotion) Valeur 2 : activer le mécanisme de synchronisation, mécanisme CANopen standard Le temps de cycle du signal de synchronisation provient des paramètres intTimPerVal et intTimInd. Les nouvelles valeurs sont prises en compte immédiatement.	- 0 0 2	UINT16 R/W - -	CANopen 3022:5 _h Modbus 8714
SyncMechStatus	État du mécanisme de synchronisation État du mécanisme de synchronisation Valeur 1 : le mécanisme de synchronisation du variateur est inactif. Valeur 32 : variateur synchronisé avec le signal de synchronisation externe Valeur 64 : le variateur est synchronisé avec le signal de synchronisation externe	- - - -	UINT16 R/- - -	CANopen 3022:6 _h Modbus 8716
SyncMechTol	Tolérance de synchronisation La valeur est appliquée lorsque le mécanisme de synchronisation est activé via le paramètre SyncMechStart. Les nouvelles valeurs sont prises en compte immédiatement.	- 1 1 20	UINT16 R/W - -	CANopen 3022:4 _h Modbus 8712
TouchProbeFct	Fonction Touch Probe Les nouvelles valeurs sont prises en compte immédiatement. Disponible avec version ≥V01.04 du micrologiciel.	- - - -	UINT16 R/W - -	CANopen 60B8:0 _h Modbus 7028

Nom du paramètre	Description	Unité Valeur minimale Réglage d'usine Valeur maximale	Type de don- nées R/W Persis- tant Expert	Adresse de para- mètre via bus de terrain
UsrAppDataMem1	Données utilisateur 1 Ce paramètre permet d'enregistrer les données spécifiques aux utilisateurs. Les nouvelles valeurs sont prises en compte immédiatement. Disponible avec version \geq V01.06 du micrologiciel.	- - - -	UINT32 R/W per. -	CANopen 3001:43 _h Modbus 390
UsrAppDataMem2	Données utilisateur 2 Ce paramètre permet d'enregistrer les données spécifiques aux utilisateurs. Les nouvelles valeurs sont prises en compte immédiatement. Disponible avec version \geq V01.06 du micrologiciel.	- - 0 -	UINT32 R/W per. -	CANopen 3001:44 _h Modbus 392

Chapitre 12

Dictionnaire d'objets

Contenu de ce chapitre

Ce chapitre contient les sujets suivants :

Sujet	Page
Spécifications des objets	526
Aperçu du groupe d'objets 1000 _h	527
Groupe d'objets d'occupation 3000 _h	530
Groupe d'objets d'occupation 6000 _h	541
Details of Object Group 1000 _h	543

Spécifications des objets

Index

L'index donne la position de l'objet dans le dictionnaire d'objets. La valeur d'index est de type hexadécimal.

Code d'obj.

Le code d'objet donne la structure de données de l'objet.

Code d'obj.	Signification	Codage
VAR	Une valeur simple, p. ex. du type Integer8, Unsigned32 ou Visible String8.	7
ARR (ARRAY)	Une zone de données dans laquelle chaque entrée est du même type de donnée.	8
REC (RECORD)	Une zone de données qui contient des entrées qui sont une combinaison de types de données simples.	9

Type de données	Valeur plage	Longueur de données	DS301 Codage
Booléen	0=false, 1=true	1 octet	0001
Integer8	-128 ... +127	1 octet	0002
Integer16	-32768 ... +32767	2 octets	0003
Integer32	-2147483648 ... 2147483647	4 octet	0004
Unsigned 8	0 ... 255	1 octet	0005
Unsigned 16	0 ... 65535	2 octet	0006
Unsigned 32	0 ... 4294967295	4 octet	0007
Visible String8	Caractères ASCII	8 octet	0009
Visible String16	Caractères ASCII	16 octet	0010

RO/RW

Indication quant à la lisibilité et la capacité à être écrite des valeurs

RO : les valeurs sont en lecture seule

RW : les valeurs peuvent être lues et écrites.

PDO

R_PDO : Mappage possible pour R_PDO

T_PDO : Mappage possible pour T_PDO

aucune indication : mappage PDO impossible avec l'objet

Réglage d'usine

Réglages à la livraison du produit.

Persistant

"per." Indique si la valeur d'un paramètre est "persistante", c.-à-d. qu'elle reste en mémoire après la coupure de l'appareil.

Aperçu du groupe d'objets 1000_h

Aperçu

Index	Sous-index	Nom	Code d'obj.	Type de données	Accès	Désignation
1000 _h		Device type	VAR	Unsigned 32	RO	Type et profil d'appareil
1001 _h		Error register	VAR	Unsigned 8	RO	Error register
1003 _h		Predefined error field	ARR		RW	Historique des erreurs, mémoire pour les messages d'erreur
1003 _h	00 _h	Number of errors	VAR	Unsigned 8	RW	Nombre de libellés d'erreur
1003 _h	01 _h	Error field	VAR	Unsigned 32	RO	Numéro de l'erreur
1005 _h		COB-ID SYNC	VAR	Unsigned 32	RW	Identifiant de l'objet de synchronisation
1008 _h		Manufacturer device name	VAR	Visible String8	RO	Désignation du fabricant
1009 _h		Manufacturer hardware version	VAR	Visible String8	RO	Version matérielle
100A _h		Manufacturer software version	VAR	Visible String8	RO	Version logicielle
100C _h		Guard time	VAR	Unsigned 16	RW	Laps de temps pour le Node Guarding [ms]
100D _h		Life time factor	VAR	Unsigned 8	RW	Facteur d'itération pour le protocole Node Guarding
1014 _h		COB-ID EMCY	VAR	Unsigned 32	RW	Unsigned 16
1015 _h		Inhibit time EMCY	VAR	Unsigned 16	RW	Unsigned 16
1016 _h		Consumer Heartbeat Time	ARR	Unsigned 32	RW	Unsigned 16
1016 _h	01 _h	Consumer Heartbeat Time	VAR	Unsigned 32	RW	Intervalle de temps et ID de nœud du destinataire de "Heartbeat"
1017 _h		Producer Heartbeat Time	VAR	Unsigned 16	RW	Intervalle de temps du producteur "Heartbeat"
1018 _h		Identity Object	REC	Identité	RO	Objet d'identification :
1018 _h	01 _h	Vendor ID	VAR	Unsigned 32	RO	ID du fabricant
1018 _h	02 _h	Product code	VAR	Unsigned 32	RO	Code produit
1018 _h	03 _h	Revision number	VAR	Unsigned 32	RO	Numéro de révision
1029 _h		Number of elements	ARR	Unsigned 8	RO	Nombre de valeurs relatives à l'objet
1029 _h	01 _h	Communication error	ARR	Unsigned 8	RW	Erreur de communication
1200 _h		1st server SDO parameter	REC	SDO server param.	RO	Premier SDO serveur, réglages
1200 _h	01 _h	COB-ID Client -> Server	VAR	Unsigned 32	RO	Identifiant Client -> Serveur
1200 _h	02 _h	COB-ID Server -> Client	VAR	Unsigned 32	RO	Identifiant Serveur -> Client
1201 _h		2nd server SDO parameter	REC	SDO server param.	RW	Deuxième SDO Serveur, réglages
1201 _h	01 _h	COB-ID Client -> Server	VAR	Unsigned 32	RW	Identifiant Client -> Serveur
1201 _h	02 _h	COB-ID Server -> Client	VAR	Unsigned 32	RW	Identifiant Serveur -> Client
1201 _h	03 _h	Node-ID SDO Client	VAR	Unsigned 32	RW	ID de nœud SDO Client
1400 _h		1st receive PDO parameter	REC	Param. de comm. PDO	RW	Premier PDO de réception (R_PDO1), réglages
1400 _h	01 _h	COB-ID R_PDO1	VAR	Unsigned 32	RW	Identifiant du R_PDO1
1400 _h	02 _h	Transmission type R_PDO1	VAR	Unsigned 8	RW	Type de transmission

Index	Sous-index	Nom	Code d'obj.	Type de données	Accès	Désignation
1401 _h		2nd receive PDO parameter	REC	Param. de comm. PDO	RW	Deuxième PDO de réception (R_PDO2), réglages
1401 _h	01 _h	COB-ID R_PDO2	VAR	Unsigned 32	RW	Identifiant du R_PDO2
1401 _h	02 _h	Transmission type R_PDO2	VAR	Unsigned 8	RW	Type de transmission
1402 _h		3rd receive PDO parameter	REC	Param. de comm. PDO	RW	Troisième PDO de réception (R_PDO3), réglages
1402 _h	01 _h	COB-ID R_PDO3	VAR	Unsigned 32	RW	Identifiant du R_PDO3
1402 _h	02 _h	Transmission type R_PDO3	VAR	Unsigned 8	RW	Type de transmission
1403 _h		4th receive PDO parameter	REC	Param. de comm. PDO	RW	Quatrième PDO de réception (R_PDO4), réglages
1403 _h	01 _h	COB-ID R_PDO4	VAR	Unsigned 32	RW	Identifiant du R_PDO4
1403 _h	02 _h	Transmission type R_PDO4	VAR	Unsigned 8	RW	Type de transmission
1600 _h		1st receive PDO mapping	REC	Mappage des PDO	RO	Mappage PDO pour R_PDO1, réglages
1600 _h	01 _h	1st mapped object R_PDO1	VAR	Unsigned 32	RO	Premier objet pour le mappage dans R_PDO1
1601 _h		2nd receive PDO mapping	REC	Mappage des PDO	RO	Mappage PDO pour R_PDO2, réglages
1601 _h	01 _h	1st mapped object R_PDO2	VAR	Unsigned 32	RO	Premier objet pour le mappage dans R_PDO2
1601 _h	02 _h	2nd mapped object R_PDO2	VAR	Unsigned 32	RO	Deuxième objet pour le mappage dans R_PDO2
1602 _h		3rd receive PDO mapping	REC	Mappage des PDO	RO	Mappage PDO pour R_PDO3, réglages
1602 _h	01 _h	1st mapped object R_PDO3	VAR	Unsigned 32	RO	Premier objet pour le mappage dans R_PDO3
1602 _h	02 _h	2nd mapped object R_PDO3	VAR	Unsigned 32	RO	Deuxième objet pour le mappage dans R_PDO3
1603 _h		4th receive PDO mapping	REC	Mappage des PDO	RW	Mappage PDO pour R_PDO3, réglages
1603 _h	01 _h	1st mapped object R_PDO4	VAR	Unsigned 32	RW	Premier objet pour le mappage dans R_PDO4
1603 _h	02 _h	2nd mapped object R_PDO4	VAR	Unsigned 32	RW	Deuxième objet pour le mappage dans R_PDO4
1603 _h	03 _h	3rd mapped object R_PDO4	VAR	Unsigned 32	RW	Troisième objet pour le mappage dans R_PDO4
1800 _h		1st transmit PDO parameter	REC	Param. de comm. PDO	RW	Premier PDO de transmission (T_PDO1), réglages
1800 _h	01 _h	COB-ID T_PDO1	VAR	Unsigned 32	RW	Identifiant du T_PDO1
1800 _h	02 _h	Transmission type T_PDO1	VAR	Unsigned 8	RW	Type de transmission
1800 _h	03 _h	Inhibit time T_PDO1	VAR	Unsigned 16	RW	Temps de verrouillage d'accès au bus (1=100 µs)
1800 _h	04 _h	Reserved T_PDO1	VAR	Unsigned 8	RW	Priorité pour l'arbitrage de bus CAN ([0-7]).
1800 _h	05 _h	Event timer T_PDO1	VAR	Unsigned 16	RW	Laps de temps pour déclenchement d'événement (1=1 ms)
1801 _h		2nd transmit PDO parameter	REC	Param. de comm. PDO	RW	Deuxième PDO de transmission (T_PDO2), réglages
1801 _h	01 _h	COB-ID T_PDO2	VAR	Unsigned 32	RW	Identifiant du T_PDO2
1801 _h	02 _h	Transmission type T_PDO2	VAR	Unsigned 8	RW	Type de transmission
1801 _h	03 _h	Inhibit time T_PDO2	VAR	Unsigned 16	RW	Temps de verrouillage d'accès au bus (1=100 µs)

Index	Sous-index	Nom	Code d'obj.	Type de données	Accès	Désignation
1801 _h	04 _h	Reserved T_PDO2	VAR	Unsigned 8	RW	Réservé
1801 _h	05 _h	Event timer T_PDO2	VAR	Unsigned 16	RW	Laps de temps pour déclenchement d'événement (1=1 ms)
1802 _h		3rd transmit PDO parameter	REC	Param. de comm. PDO	RW	Troisième PDO de transmission (T_PDO3), réglages
1802 _h	01 _h	COB-ID T_PDO3	VAR	Unsigned 32	RW	Identifiant du T_PDO3
1802 _h	02 _h	Transmission type T_PDO3	VAR	Unsigned 8	RW	Type de transmission
1802 _h	03 _h	Inhibit time T_PDO3	VAR	Unsigned 16	RW	Temps de verrouillage d'accès au bus (1=100 µs)
1802 _h	04 _h	Reserved T_PDO3	VAR	Unsigned 8	RW	Réservé
1802 _h	05 _h	Event timer T_PDO3	VAR	Unsigned 16	RW	Laps de temps pour déclenchement d'événement (1=1 ms)
1803 _h		4th transmit PDO parameter	REC	Param. de comm. PDO	RW	Quatrième PDO de transmission (T_PDO4), réglages
1803 _h	01 _h	COB-ID T_PDO4	VAR	Unsigned 32	RW	Identifiant du T_PDO4
1803 _h	02 _h	Transmission type T_PDO4	VAR	Unsigned 8	RW	Type de transmission
1803 _h	03 _h	Inhibit time T_PDO4	VAR	Unsigned 16	RW	Temps de verrouillage d'accès au bus (1=100 µs)
1803 _h	04 _h	Reserved T_PDO4	VAR	Unsigned 8	RO	Réservé
1803 _h	05 _h	Event timer T_PDO4	VAR	Unsigned 16	RW	Laps de temps pour déclenchement d'événement (1=1 ms)
1A00 _h		1st transmit PDO mapping	REC	Mappage des PDO	RW	Mappage PDO pour T_PDO1, réglages
1A00 _h	01 _h	1st mapped object T_PDO1	VAR	Unsigned 32	RO	Premier objet pour le mappage dans T_PDO1
1A01 _h		2nd transmit PDO mapping	REC	Mappage des PDO	RW	Mappage PDO pour T_PDO2, réglages
1A01 _h	01 _h	1st mapped object T_PDO2	VAR	Unsigned 32	RO	Premier objet pour le mappage dans T_PDO2
1A01 _h	02 _h	2nd mapped object T_PDO2	VAR	Unsigned 32	RO	Deuxième objet pour le mappage dans T_PDO2
1A02 _h		3rd transmit PDO mapping	REC	Mappage des PDO	RW	Mappage PDO pour T_PDO3, réglages
1A02 _h	01 _h	1st mapped object T_PDO3	VAR	Unsigned 32	RO	Premier objet pour le mappage dans T_PDO3
1A02 _h	02 _h	2nd mapped object T_PDO3	VAR	Unsigned 32	RO	Deuxième objet pour le mappage dans T_PDO3
1A03 _h		4th transmit PDO mapping	REC	Mappage des PDO	RW	Mappage PDO pour T_PDO4, réglages
1A03 _h	01 _h	1st mapped object T_PDO4	VAR	Unsigned 32	RW	Premier objet pour le mappage dans T_PDO4
1A03 _h	02 _h	2nd mapped object T_PDO4	VAR	Unsigned 32	RW	Deuxième objet pour le mappage dans T_PDO4
1A03 _h	03 _h	3rd mapped object T_PDO4	VAR	Unsigned 32	RW	Troisième objet pour le mappage dans T_PDO4
1A03 _h	04 _h	4th mapped object T_PDO4	VAR	Unsigned 32	RW	Quatrième objet pour le mappage dans T_PDO4

Groupe d'objets d'occupation 3000_h

Aperçu

Pour le groupe d'objets CANopen 3000_h il existe des paramètres correspondants dans le produit.

Adresse	Objet	PDO	Type de données	Nom du paramètre
3001:1 _h	Numéro micrologiciel de l'appareil	-	UINT32	_prgNoDEV
3001:2 _h	Version du micrologiciel de l'appareil	-	UINT16	_prgVerDEV
3001:4 _h	Révision micrologiciel de l'appareil	-	UINT16	_prgRevDEV
3001:C _h	Informations sur le canal d'accès	T_PDO	UINT16	_AccessInfo
3001:E _h	Verrouillage d'autres canaux d'accès	-	UINT16	AccessLock
3001:33 _h	Numéro micrologiciel Update-Loader	-	UINT32	_prgNoLOD
3001:34 _h	Version du micrologiciel Update-Loader	-	UINT16	_prgVerLOD
3001:36 _h	Révision micrologiciel Update-Loader	-	UINT16	_prgRevLOD
3001:43 _h	Données utilisateur 1	-	UINT32	UsrAppDataMem1
3001:44 _h	Données utilisateur 2	-	UINT32	UsrAppDataMem2
3002:12 _h	Version matérielle Control Board	T_PDO	UINT16	_hwVersCPU
3002:14 _h	Version matérielle étage de puissance	T_PDO	UINT16	_hwVersPS
3002:2D _h	Réglages des commutateurs DIP	-	UINT16	_DipSwitches
3004:1 _h	Enregistrement des valeurs de paramètres dans la mémoire non volatile	-	UINT16	PAReeprSave
3004:2 _h	Rétablissement du réglage d'usine (valeurs par défaut)	-	UINT16	PARfactorySet
3004:7 _h	Réinitialiser les paramètres de boucle de régulation	-	UINT16	PAR_CTRLreset
3004:8 _h	Réinitialiser les paramètres utilisateur	-	UINT16	PARuserReset
3004:14 _h	Nouveau calcul des paramètres avec unités-utilisateur	-	UINT16	PAR_ScalingStart
3004:15 _h	État du nouveau calcul des paramètres avec unités-utilisateur	T_PDO	UINT16	_PAR_ScalingState
3004:16 _h	Informations supplémentaires en cas d'erreur détectée lors du nouveau calcul	T_PDO	UINT32	_PAR_ScalingError
3004:1D _h	Configuration de la modification de configuration	-	UINT16	MON_ConfModification
3005:1 _h	Mode de contrôle	-	UINT16	DEVcmdinterf
3005:3 _h	Mode opératoire	-	UINT16	IOdefaultMode
3005:4 _h	Activation de l'étage de puissance comme défini via IO_AutoEnable, également après une erreur détectée	-	UINT16	IO_AutoEnaConfig
3005:5 _h	Surveillance de la commutation	-	UINT16	MON_commutat
3005:6 _h	Activation de l'étage de puissance au démarrage	-	UINT16	IO_AutoEnable
3005:7 _h	Temporisation supplémentaire au desserrage du frein de maintien	-	INT16	BRK_AddT_release
3005:8 _h	Temporisation supplémentaire au serrage du frein de maintien	-	INT16	BRK_AddT_apply
3005:9 _h	Sélection du type de résistance de freinage	-	UINT16	RESint_ext
3005:A _h	Réaction à l'erreur en cas d'erreurs d'une phase réseau	-	UINT16	ErrorResp_Flt_AC
3005:B _h	Réaction à l'erreur déviation de position trop élevée résultant de la charge	-	UINT16	ErrorResp_p_dif
3005:F _h	Détection et surveillance des phases réseaux	-	UINT16	MON_MainsVolt
3005:10 _h	Surveillance de défaut à la terre	-	UINT16	MON_GroundFault
3005:11 _h	Temps d'activation max. admissible de la résistance de freinage	-	UINT16	RESext_ton
3005:12 _h	Puissance nominale de la résistance de freinage externe	-	UINT16	RESext_P
3005:13 _h	Valeur de résistance de la résistance de freinage externe	-	UINT16	RESext_R
3005:16 _h	Ajustement de la position absolue du codeur 1	-	INT32	ENC1_adjustment
3005:18 _h	Sélection de la méthode Jog	-	UINT16	IO_JOGmethod

Adresse	Objet	PDO	Type de données	Nom du paramètre
3005:21 _h	Décalage de la plage de travail du codeur	-	UINT16	ShiftEncWorkRang
3005:22 _h	Réaction à l'erreur en cas de résistance de freinage I2t de 100%	-	UINT16	ErrorResp_I2tRES
3005:23 _h	Simulation de la position absolue lors de la désactivation/de l'activation	-	UINT16	SimAbsolutePos
3005:34 _h	'Fault Reset' supplémentaire pour la fonction d'entrée de signaux 'Enable'	-	UINT16	IO_FaultResOnEnaInp
3005:3A _h	Réaction à l'erreur détectée lors de la position quasi absolue	-	UINT16	ErrorResp_QuasiAbs
3005:3C _h	Réaction à l'erreur déviation de vitesse trop élevée résultant de la charge	-	UINT16	ErrorResp_v_dif
3006:1 _h	Accélération et décélération du profil de déplacement pour la vitesse	R_PDO	UINT16	RAMP_v_sym
3006:2 _h	Accélération et décélération pour le profil d'entraînement Drive Profile Lexium	-	UINT32	RAMPaccdec
3006:3 _h	Activation des fins de course logicielles	-	UINT16	MON_SW_Limits
3006:6 _h	Réaction au fin de course actif lors de l'activation de l'étage de puissance	-	UINT16	IOsigRespOfPS
3006:7 _h	Mise à l'échelle de la position : dénominateur	-	INT32	ScalePOSdenom
3006:8 _h	Mise à l'échelle de la position : numérateur	-	INT32	ScalePOSnum
3006:C _h	Inversion de la direction du déplacement	-	UINT16	InvertDirOfMove
3006:D _h	Limitation du Jerk du profil de déplacement pour la vitesse	-	UINT16	RAMP_v_jerk
3006:E _h	Sélection du type du signal du commutateur de référence	-	UINT16	IOsigREF
3006:F _h	Sélection du type du signal de la fin de course négative	-	UINT16	IOsigLIMN
3006:10 _h	Sélection du type du signal de la fin de course positive	-	UINT16	IOsigLIMP
3006:12 _h	Rampe de décélération pour Quick Stop	-	UINT32	RAMPquickstop
3006:16 _h	Positionnement absolu uniquement après prise d'origine	-	UINT16	AbsHomeRequest
3006:18 _h	Code d'option pour le type de rampe Quick Stop	-	INT16	LIM_QStopReact
3006:19 _h	Surveillance de la déviation de position	-	UINT16	MON_p_DiffWin
3006:1A _h	Surveillance de la déviation de la vitesse	-	UINT32	MON_v_DiffWin
3006:1B _h	Surveillance du seuil de vitesse	R_PDO	UINT32	MON_v_Threshold
3006:1C _h	Surveillance du seuil de courant	R_PDO	UINT16	MON_I_Threshold
3006:1D _h	Surveillance fenêtre de temps	-	UINT16	MON_ChkTime
3006:1E _h	Limitation de la vitesse via entrée	-	UINT32	IO_v_limit
3006:21 _h	Mise à l'échelle de la vitesse : dénominateur	-	INT32	ScaleVELdenom
3006:22 _h	Mise à l'échelle de la vitesse : numérateur	-	INT32	ScaleVELnum
3006:26 _h	Timeout pour la surveillance de la fenêtre Arrêt	-	UINT16	MON_p_winTout
3006:27 _h	Limitation de courant via entrée	-	UINT16	IO_I_limit
3006:28 _h	Limitation de la vitesse pour Zero Clamp	-	UINT32	MON_v_zeroclamp
3006:29 _h	Déviation de position maximale résultant de la charge (classe d'erreur 0)	-	UINT16	MON_p_dif_warn
3006:2B _h	Activation du profil de déplacement pour la vitesse	-	UINT16	RAMP_v_enable
3006:2C _h	Activation du profil de déplacement pour le couple	-	UINT16	RAMP_tq_enable
3006:2D _h	Fenêtre de couple, déviation admissible	-	UINT16	MON_tq_win
3006:2E _h	Fenêtre de couple, temps	-	UINT16	MON_tq_winTime
3006:30 _h	Mise à l'échelle de la rampe : dénominateur	-	INT32	ScaleRAMPdenom
3006:31 _h	Mise à l'échelle de la rampe : numérateur	-	INT32	ScaleRAMPnum
3006:38 _h	Activation de la fonction modulo	-	UINT16	MOD_Enable
3006:39 _h	Position minimale de la plage modulo	-	INT32	MOD_Min
3006:3A _h	Position maximale de la plage modulo	-	INT32	MOD_Max

Adresse	Objet	PDO	Type de données	Nom du paramètre
3006:3B _h	Direction du déplacement absolu avec modulo	-	UINT16	MOD_AbsDirection
3006:3C _h	Plages multiples pour déplacement absolu avec modulo	-	UINT16	MOD_AbsMultiRng
3006:3E _h	Déviations de position maximale résultant de la charge	-	INT32	MON_p_dif_load_usr
3006:3F _h	Surveillance de la déviation de position	-	INT32	MON_p_DiffWin_usr
3006:40 _h	Fenêtre Arrêt, déviation de régulation admissible	-	INT32	MON_p_win_usr
3006:41 _h	Type d'utilisation pour compensation du jeu	-	UINT16	BLSH_Mode
3006:42 _h	Valeur de position pour compensation du jeu	-	INT32	BLSH_Position
3006:44 _h	Temps de traitement pour compensation du jeu	-	UINT16	BLSH_Time
3006:47 _h	Comportement dès qu'une limite de position est atteinte	-	UINT16	MON_SWLimMode
3006:49 _h	Réaction à la commande d'écriture (l'état de fonctionnement n'est pas Operation enabled)	-	UINT16	ResWriComNotOpEn
3006:4B _h	Déviations de vitesse maximale résultant de la charge	-	UINT32	MON_VelDiff
3006:4C _h	Fenêtre de temps pour déviation de vitesse maximale résultant de la charge	-	UINT16	MON_VelDiff_Time
3007:1 _h	Fonction de l'entrée DI0	-	UINT16	IOfuncnt_DI0
3007:2 _h	Fonction de l'entrée DI1	-	UINT16	IOfuncnt_DI1
3007:3 _h	Fonction de l'entrée DI2	-	UINT16	IOfuncnt_DI2
3007:4 _h	Fonction de l'entrée DI3	-	UINT16	IOfuncnt_DI3
3007:9 _h	Fonction de la sortie DQ0	-	UINT16	IOfuncnt_DQ0
3007:A _h	Fonction de la sortie DQ1	-	UINT16	IOfuncnt_DQ1
3008:1 _h	État physique des entrées logiques et sorties logiques	T_PDO	UINT16	_IO_act
3008:A _h	Mode manuel du frein de maintien	-	UINT16	BRK_release
3008:F _h	État des entrées logiques	T_PDO	UINT16	_IO_DI_act
3008:10 _h	État des sorties logiques	T_PDO	UINT16	_IO_DQ_act
3008:11 _h	Modification directes des sorties logiques	R_PDO	UINT16	IO_DQ_set
3008:20 _h	Temps d'anti-rebond DI0	-	UINT16	DI_0_Debounce
3008:21 _h	Temps d'anti-rebond DI1	-	UINT16	DI_1_Debounce
3008:22 _h	Temps d'anti-rebond DI2	-	UINT16	DI_2_Debounce
3008:23 _h	Temps d'anti-rebond DI3	-	UINT16	DI_3_Debounce
3008:26 _h	Etat des entrées pour la fonction de sécurité STO	T_PDO	UINT16	_IO_STO_act
3008:27 _h	Évaluation du signal pour fonction d'entrée de signaux Velocity Limitation	-	UINT16	IOsigVelLim
3008:28 _h	Évaluation du signal pour fonction d'entrée de signaux Current Limitation	-	UINT16	IOsigCurrLim
300A:1 _h	État des entrées Capture	T_PDO	UINT16	_CapStatus
300A:2 _h	Configuration de l'entrée capture 1	-	UINT16	Cap1Config
300A:3 _h	Configuration de l'entrée capture 2	-	UINT16	Cap2Config
300A:4 _h	Entrée Capture 1 Start/Stop	-	UINT16	Cap1Activate
300A:5 _h	Entrée Capture 2 Start/Stop	-	UINT16	Cap2Activate
300A:6 _h	Entrée Capture 1 : Position capturée	T_PDO	INT32	_Cap1Pos
300A:7 _h	Entrée Capture 2 : Position capturée	T_PDO	INT32	_Cap2Pos
300A:8 _h	Entrée Capture 1 : Compteur d'événements	T_PDO	UINT16	_Cap1Count
300A:9 _h	Entrée Capture 2 : Compteur d'événements	T_PDO	UINT16	_Cap2Count
300A:A _h	Entrée Capture 1, source codeur	-	UINT16	Cap1Source
300A:B _h	Entrée Capture 2, source codeur	-	UINT16	Cap2Source
300A:17 _h	Entrée Capture 1 Compteur d'événements (cohérent)	T_PDO	UINT16	_Cap1CountCons

Adresse	Objet	PDO	Type de données	Nom du paramètre
300A:18 _h	Entrée Capture 1 : Position capturée (cohérente)	T_PDO	INT32	_Cap1PosCons
300A:19 _h	Entrée Capture 2 Compteur d'événements (cohérent)	T_PDO	UINT16	_Cap2CountCons
300A:1A _h	Entrée Capture 2 : Position capturée (cohérente)	T_PDO	INT32	_Cap2PosCons
300A:2B _h	Entrée Capture 1 compteur d'événements pour fronts montants	T_PDO	UINT16	_Cap1CntRise
300A:2C _h	Entrée Capture 1 compteur d'événements pour fronts descendants	T_PDO	UINT16	_Cap1CntFall
300A:2D _h	Entrée Capture 2 compteur d'événements pour fronts montants	T_PDO	UINT16	_Cap2CntRise
300A:2E _h	Entrée Capture 2 compteur d'événements pour fronts descendants	T_PDO	UINT16	_Cap2CntFall
300A:2F _h	Entrées Capture 1 et 2, récapitulatif des compteurs d'événements	T_PDO	UINT16	_CapEventCounters
300B:1 _h	États des canaux du registre de position	T_PDO	UINT16	_PosRegStatus
300B:2 _h	Marche/arrêt, canal 1 du registre de position	R_PDO	UINT16	PosReg1Start
300B:3 _h	Marche/arrêt, canal 2 du registre de position	R_PDO	UINT16	PosReg2Start
300B:4 _h	Sélection des critères de comparaison pour le canal 1 du registre de position	-	UINT16	PosReg1Mode
300B:5 _h	Sélection des critères de comparaison pour le canal 2 du registre de position	-	UINT16	PosReg2Mode
300B:6 _h	Sélection de la source pour le canal 1 du registre de position	-	UINT16	PosReg1Source
300B:7 _h	Sélection de la source pour le canal 2 du registre de position	-	UINT16	PosReg2Source
300B:8 _h	Valeur de comparaison A pour le canal 1 du registre de position	R_PDO	INT32	PosReg1ValueA
300B:9 _h	Valeur de comparaison B pour le canal 1 du registre de position	R_PDO	INT32	PosReg1ValueB
300B:A _h	Valeur de comparaison A pour le canal 2 du registre de position	R_PDO	INT32	PosReg2ValueA
300B:B _h	Valeur de comparaison B pour le canal 2 du registre de position	R_PDO	INT32	PosReg2ValueB
300B:C _h	Marche/arrêt, canal 3 du registre de position	R_PDO	UINT16	PosReg3Start
300B:D _h	Marche/arrêt, canal 4 du registre de position	R_PDO	UINT16	PosReg4Start
300B:E _h	Sélection des critères de comparaison pour le canal 3 du registre de position	-	UINT16	PosReg3Mode
300B:F _h	Sélection des critères de comparaison pour le canal 4 du registre de position	-	UINT16	PosReg4Mode
300B:10 _h	Sélection de la source pour le canal 3 du registre de position	-	UINT16	PosReg3Source
300B:11 _h	Sélection de la source pour le canal 4 du registre de position	-	UINT16	PosReg4Source
300B:12 _h	Valeur de comparaison A pour le canal 3 du registre de position	R_PDO	INT32	PosReg3ValueA
300B:13 _h	Valeur de comparaison B pour le canal 3 du registre de position	R_PDO	INT32	PosReg3ValueB
300B:14 _h	Valeur de comparaison A pour le canal 4 du registre de position	R_PDO	INT32	PosReg4ValueA
300B:15 _h	Valeur de comparaison B pour le canal 4 du registre de position	R_PDO	INT32	PosReg4ValueB
300B:16 _h	Marche/Arrêt des canaux du registre de position	-	UINT16	PosRegGroupStart
300D:2 _h	Type de moteur	T_PDO	UINT32	_M_Type
300D:3 _h	Type du codeur moteur	T_PDO	UINT16	_M_Encoder
300D:4 _h	Vitesse de rotation maximale admissible/vitesse du moteur	T_PDO	UINT16	_M_n_max
300D:5 _h	Vitesse de rotation nominale/vitesse nominale du moteur	T_PDO	UINT16	_M_n_nom
300D:6 _h	Courant de moteur maximal	T_PDO	UINT16	_M_I_max
300D:7 _h	Courant nominal du moteur	T_PDO	UINT16	_M_I_nom
300D:8 _h	Couple nominal/force nominale du moteur	T_PDO	UINT16	_M_M_nom
300D:9 _h	Couple maximal du moteur	T_PDO	UINT16	_M_M_max
300D:A _h	Tension nominale du moteur	T_PDO	UINT16	_M_U_nom
300D:B _h	Constante de tension du moteur kE	T_PDO	UINT32	_M_kE
300D:C _h	Moment d'inertie de moteur	T_PDO	UINT32	_M_Jrot
300D:D _h	Résistance d'enroulement du moteur	T_PDO	UINT16	_M_R_UV

Adresse	Objet	PDO	Type de données	Nom du paramètre
300D:E _h	Inductance du moteur composante q	T_PDO	UINT16	_M_L_q
300D:F _h	Inductance du moteur composante d	T_PDO	UINT16	_M_L_d
300D:10 _h	Température maximale du moteur	T_PDO	INT16	_M_T_max
300D:11 _h	Temps maximum admissible pour le courant maximum de moteur	T_PDO	UINT16	_M_I2t
300D:13 _h	Courant continu à l'arrêt, moteur	T_PDO	UINT16	_M_I_0
300D:14 _h	Nombre de paires de pôles moteur	T_PDO	UINT16	_M_Polepair
300D:16 _h	Couple continu à l'arrêt, moteur	T_PDO	UINT16	_M_M_0
300D:19 _h	Tension maximale du moteur	T_PDO	UINT16	_M_U_max
300D:20 _h	Identification frein de maintien	T_PDO	UINT16	_M_HoldingBrake
300D:21 _h	Temps de serrage du frein de maintien	T_PDO	UINT16	_M_BRK_T_apply
300D:22 _h	Temps de desserrage (desserrer le frein de maintien)	T_PDO	UINT16	_M_BRK_T_release
300D:23 _h	Largeur de la paire des pôles du moteur	T_PDO	UINT16	_M_PolePairPitch
3010:1 _h	Courant nominal de l'étage de puissance	T_PDO	UINT16	_PS_I_nom
3010:2 _h	Courant maximal de l'étage de puissance	T_PDO	UINT16	_PS_I_max
3010:3 _h	Tension de bus DC maximale admissible	T_PDO	UINT16	_PS_U_maxDC
3010:4 _h	Tension de bus DC minimale admissible	T_PDO	UINT16	_PS_U_minDC
3010:6 _h	Température maximale de l'étage de puissance (classe d'erreur 0)	T_PDO	INT16	_PS_T_warn
3010:7 _h	Température maximale de l'étage de puissance	T_PDO	INT16	_PS_T_max
3010:8 _h	Valeur de résistance de la résistance de freinage interne	T_PDO	UINT16	_RESint_R
3010:9 _h	Puissance nominale résistance interne de freinage	T_PDO	UINT16	_RESint_P
3010:A _h	Seuil de sous-tension du bus DC pour un Quick Stop	T_PDO	UINT16	_PS_U_minStopDC
3011:1 _h	Régulateur de courant composante d, gain P	-	UINT16	_CTRL_KPid
3011:2 _h	Régulateur de courant composante d, temps d'action intégrale	-	UINT16	_CTRL_TNid
3011:3 _h	Régulateur de courant composante q, gain P	-	UINT16	_CTRL_KPiq
3011:4 _h	Régulateur de courant composante q, temps d'action intégrale	-	UINT16	_CTRL_TNiq
3011:5 _h	Régulateur de vitesse PID : constante de temps du filtre de lissage pour l'action D	-	UINT16	CTRL_vPIDDTime
3011:6 _h	Régulateur de vitesse PID : gain D	-	UINT16	CTRL_vPIDDPart
3011:8 _h	Constante de temps du filtre pour le lissage de la vitesse du moteur	-	UINT16	CTRL_TAUnact
3011:9 _h	Vitesse de rotation jusqu'à laquelle la compensation du frottement est linéaire	-	UINT32	CTRL_SpdFric
3011:A _h	Anticipation de l'accélération	-	UINT16	CTRL_KFAcc
3011:C _h	Limitation de courant	R_PDO	UINT16	CTRL_I_max
3011:D _h	Courant pour Quick Stop	-	UINT16	LIM_I_maxQSTP
3011:E _h	Courant pour Arrêt	-	UINT16	LIM_I_maxHalt
3011:F _h	Courant maximal pour l'affaiblissement de champ (composante d)	-	UINT16	CTRL_I_max_fw
3011:10 _h	Limitation de la vitesse	R_PDO	UINT32	CTRL_v_max
3011:14 _h	Période de commutation du bloc de paramètres de boucle de régulation	-	UINT16	CTRL_ParChgTime
3011:15 _h	Facteur gain global (agit sur le bloc de paramètres de boucle de régulation 1)	-	UINT16	CTRL_GlobGain
3011:16 _h	Copie du bloc de paramètres de boucle de régulation	-	UINT16	CTRL_ParSetCopy
3011:17 _h	Bloc de paramètres de boucle de régulation actif	T_PDO	UINT16	_CTRL_ActParSet
3011:18 _h	Sélection du bloc de paramètres de boucle de régulation lors de la mise en marche	-	UINT16	CTRL_PwrUpParSet
3011:19 _h	Sélection du bloc de paramètres de boucle de régulation (non persistant)	-	UINT16	CTRL_SelParSet

Adresse	Objet	PDO	Type de données	Nom du paramètre
3011:1A _h	Conditions pour changement de bloc de paramètres	-	UINT16	CLSET_ParSwiCond
3011:1B _h	Fenêtre de temps pour le changement de bloc de paramètres	-	UINT16	CLSET_winTime
3011:1C _h	Déviation de position pour la commutation du bloc de paramètres de boucle de régulation	-	UINT16	CLSET_p_DiffWin
3011:1D _h	Seuil de vitesse pour la commutation du bloc de paramètres de boucle de régulation	-	UINT32	CLSET_v_Threshol
3011:22 _h	Activation de Velocity Observer	-	UINT16	CTRL_VelObsActiv
3011:23 _h	Dynamique Velocity Observer	-	UINT16	CTRL_VelObsDyn
3011:24 _h	Inertie pour Velocity Observer	-	UINT32	CTRL_VelObsInert
3011:25 _h	Déviation de position pour la commutation du bloc de paramètres de boucle de régulation	-	INT32	CLSET_p_DiffWin_usr
3011:26 _h	Facteur de lissage pour régulateur de courant	-	UINT16	CTRL_SmoothCurr
3012:1 _h	Régulateur de vitesse : gain P	-	UINT16	CTRL1_KPn
3012:2 _h	Régulateur de vitesse : temps d'action intégrale	-	UINT16	CTRL1_TNn
3012:3 _h	Gain P régulateur de position	-	UINT16	CTRL1_KPp
3012:4 _h	Constante de temps du filtre de la consigne de vitesse	-	UINT16	CTRL1_TAUnref
3012:5 _h	Constante de temps du filtre de la consigne de courant	-	UINT16	CTRL1_TAUiref
3012:6 _h	Anticipation de la vitesse	-	UINT16	CTRL1_KFPp
3012:8 _h	Filtre coupe-bande 1 : amortissement	-	UINT16	CTRL1_Nf1damp
3012:9 _h	Filtre coupe-bande 1 : fréquence	-	UINT16	CTRL1_Nf1freq
3012:A _h	Filtre coupe-bande 1 : bande passante	-	UINT16	CTRL1_Nf1bandw
3012:B _h	Filtre coupe-bande 2 : amortissement	-	UINT16	CTRL1_Nf2damp
3012:C _h	Filtre coupe-bande 2 : fréquence	-	UINT16	CTRL1_Nf2freq
3012:D _h	Filtre coupe-bande 2 : bande passante	-	UINT16	CTRL1_Nf2bandw
3012:E _h	Filtre de suppression de dépassement : amortissement	-	UINT16	CTRL1_Osupdamp
3012:F _h	Filtre de suppression de dépassement : temporisation	-	UINT16	CTRL1_Osupdelay
3012:10 _h	Compensation de frottement : gain	-	UINT16	CTRL1_Kfric
3013:1 _h	Régulateur de vitesse : gain P	-	UINT16	CTRL2_KPn
3013:2 _h	Régulateur de vitesse : temps d'action intégrale	-	UINT16	CTRL2_TNn
3013:3 _h	Gain P régulateur de position	-	UINT16	CTRL2_KPp
3013:4 _h	Constante de temps du filtre de la consigne de vitesse	-	UINT16	CTRL2_TAUnref
3013:5 _h	Constante de temps du filtre de la consigne de courant	-	UINT16	CTRL2_TAUiref
3013:6 _h	Anticipation de la vitesse	-	UINT16	CTRL2_KFPp
3013:8 _h	Filtre coupe-bande 1 : amortissement	-	UINT16	CTRL2_Nf1damp
3013:9 _h	Filtre coupe-bande 1 : fréquence	-	UINT16	CTRL2_Nf1freq
3013:A _h	Filtre coupe-bande 1 : bande passante	-	UINT16	CTRL2_Nf1bandw
3013:B _h	Filtre coupe-bande 2 : amortissement	-	UINT16	CTRL2_Nf2damp
3013:C _h	Filtre coupe-bande 2 : fréquence	-	UINT16	CTRL2_Nf2freq
3013:D _h	Filtre coupe-bande 2 : bande passante	-	UINT16	CTRL2_Nf2bandw
3013:E _h	Filtre de suppression de dépassement : amortissement	-	UINT16	CTRL2_Osupdamp
3013:F _h	Filtre de suppression de dépassement : temporisation	-	UINT16	CTRL2_Osupdelay
3013:10 _h	Compensation de frottement : gain	-	UINT16	CTRL2_Kfric
3016:3 _h	Vitesse de transmission Modbus	-	UINT32	MBbaud
3016:4 _h	Adresse Modbus	-	UINT16	MBaddress
301B:5 _h	Décalage de bit pour RefA16 pour le profil d'entraînement Drive Profile Lexium	T_PDO	UINT16	_DPL_BitShiftRefA16

Adresse	Objet	PDO	Type de données	Nom du paramètre
301B:6 _h	Réaction à l'erreur de données détectée (bit DE)	-	INT16	ErrorResp_bit_DE
301B:7 _h	Réaction à l'erreur de mode opératoire détectée (bit ME)	-	INT16	ErrorResp_bit_ME
301B:8 _h	Activation du profil d'entraînement Drive Profile Lexium	-	UINT16	DPL_Activate
301B:9 _h	Activation du mode opératoire Jog (déplacement manuel)	R_PDO	UINT16	JOGactivate
301B:A _h	Sélection d'un bloc de données devant être démarré dans le mode opératoire Motion Sequence	R_PDO	UINT16	MSM_start_ds
301B:13 _h	Machine à états DS402 : transition d'état de 3 à 4	-	UINT16	DS402compatib
301B:16 _h	Position pour la prise d'origine immédiate	-	INT32	Hmp_setP
301B:19 _h	Code d'erreur pour les erreurs détectées de manière synchrone (bit ME)	T_PDO	UINT16	_ModeError
301B:1B _h	Code d'erreur pour les erreurs synchrones détectées (bit DE)	T_PDO	UINT16	_DataError
301B:1C _h	Informations d'erreur supplémentaires sur le ModeError détecté (bit ME)	T_PDO	UINT16	_ModeErrorInfo
301B:1D _h	Information d'erreur supplémentaire sur le DataError détecté (bit DE)	T_PDO	UINT16	_DataErrorInfo
301B:1E _h	Mot d'état DS402 : réglage pour le bit 11 (limite interne)	-	UINT16	DS402intLim
301B:1F _h	Profil d'entraînement Drive Profile Lexium dmControl	R_PDO	UINT16	DPL_dmControl
301B:21 _h	Profil d'entraînement Drive Profile Lexium RefB32	R_PDO	INT32	DPL_RefB32
301B:22 _h	Profil d'entraînement Drive Profile Lexium RefA16	R_PDO	INT16	DPL_RefA16
301B:25 _h	Profil d'entraînement Drive Profile Lexium driveStat	T_PDO	UINT16	_DPL_driveStat
301B:26 _h	Profil d'entraînement Drive Profile Lexium mfStat	T_PDO	UINT16	_DPL_mfStat
301B:27 _h	Profil d'entraînement Drive Profile Lexium motionStat	T_PDO	UINT16	_DPL_motionStat
301B:28 _h	Profil d'entraînement Drive Profile Lexium driveInput	T_PDO	UINT16	_DPL_driveInput
301B:35 _h	Réglage pour le bit 9 de _DPL_motionStat et _actionStatus	-	UINT16	DPL_intLim
301C:4 _h	Action Word	T_PDO	UINT16	_actionStatus
301C:6 _h	Adresse Modbus du paramètre avec la valeur non valide	T_PDO	UINT16	_InvalidParam
301C:7 _h	État des signaux de surveillance	T_PDO	UINT32	_SigActive
301C:8 _h	État mémorisé des signaux de surveillance	T_PDO	UINT32	_SigLatched
301C:9 _h	Code d'erreur de la dernière erreur détectée de la classe d'erreur 0	T_PDO	UINT16	_LastWarning
301C:A _h	Compteur d'heures de fonctionnement	T_PDO	UINT32	_OpHours
301C:B _h	Erreurs présentes de la classe d'erreur 0, codées en bit	T_PDO	UINT32	_WarnActive
301C:C _h	Erreurs enregistrés de la classe d'erreur 0, codées en bits	T_PDO	UINT32	_WarnLatched
301C:D _h	Puissance de sortie	T_PDO	INT32	_Power_act
301C:E _h	Puissance de sortie moyenne	T_PDO	UINT16	_Power_mean
301C:F _h	Tension du bus DC	T_PDO	UINT16	_UDC_act
301C:10 _h	Température de l'étage de puissance	T_PDO	INT16	_PS_T_current
301C:12 _h	Température de l'appareil	T_PDO	INT16	_DEV_T_current
301C:13 _h	Surcharge de la résistance de freinage (I2t)	T_PDO	INT16	_RES_overload
301C:14 _h	Charge de la résistance de freinage	T_PDO	INT16	_RES_load
301C:15 _h	Valeur de pointe de la surcharge de la résistance de freinage	T_PDO	INT16	_RES_maxoverload
301C:16 _h	Surcharge de l'étage de puissance (I2t)	T_PDO	INT16	_PS_overload_I2t
301C:17 _h	Charge de l'étage de puissance	T_PDO	INT16	_PS_load
301C:18 _h	Valeur de pointe de la surcharge de l'étage de puissance	T_PDO	INT16	_PS_maxoverload
301C:19 _h	Surcharge du moteur (I2t)	T_PDO	INT16	_M_overload
301C:1A _h	Charge du moteur	T_PDO	INT16	_M_load
301C:1B _h	Valeur de pointe de la surcharge du moteur	T_PDO	INT16	_M_maxoverload

Adresse	Objet	PDO	Type de données	Nom du paramètre
301C:1E _h	Valeur maximale pour le mode opératoire Profile Torque	T_PDO	INT16	_PT_max_val
301C:1F _h	Informations supplémentaires sur la dernière erreur détectée	T_PDO	UINT16	_LastError_Qual
301C:22 _h	Surcharge de l'étage de puissance (température de la puce)	T_PDO	INT16	_PS_overload_cte
301C:23 _h	Surcharge de l'étage de puissance (puissance au carré)	T_PDO	INT16	_PS_overload_psq
301C:24 _h	Surcharge de l'étage de puissance	T_PDO	INT16	_PS_overload
301C:26 _h	Conditions pour la transition vers l'état de fonctionnement Ready To Switch On	T_PDO	UINT16	_Cond_State4
301C:27 _h	Limitation de courant du système	T_PDO	UINT16	_Imax_system
301C:28 _h	Limitation de courant actuelle	T_PDO	UINT16	_Imax_act
301C:29 _h	Limitation de la vitesse actuelle	T_PDO	UINT32	_Vmax_act
301C:2B _h	Tension du signal Cosinus du codeur	-	INT16	_M_Enc_Cosine
301C:2C _h	Tension du signal Sinus du codeur	-	INT16	_M_Enc_Sine
301E:1 _h	Courant de moteur instantané (composante q, générant de couple)	T_PDO	INT16	_Iq_act_rms
301E:2 _h	Courant de moteur instantané (composante d, défluxage)	T_PDO	INT16	_Id_act_rms
301E:3 _h	Courant de moteur total	T_PDO	INT16	_I_act
301E:4 _h	Consigne de tension moteur, composante q	T_PDO	INT16	_Uq_ref
301E:5 _h	Consigne de tension moteur, composante d	T_PDO	INT16	_Ud_ref
301E:6 _h	Tension moteur totale (somme vectorielle des composantes d et q)	T_PDO	INT16	_Udq_ref
301E:7 _h	Consigne de vitesse	T_PDO	INT16	_n_ref
301E:8 _h	Vitesse de rotation réelle	T_PDO	INT16	_n_act
301E:9 _h	Consigne de position dans unités internes	T_PDO	INT32	_p_ref_int
301E:C _h	Consigne de position	T_PDO	INT32	_p_ref
301E:E _h	Position absolue rapportée à la résolution interne en unités internes	T_PDO	UINT32	_p_absmodulo
301E:F _h	Position absolue rapportée à la plage de travail du codeur	T_PDO	UINT32	_p_absENC
301E:10 _h	Consigne de courant de moteur (composante q, générant de couple)	T_PDO	INT16	_Iq_ref_rms
301E:11 _h	Consigne de courant de moteur (composante d, défluxage)	T_PDO	INT16	_Id_ref_rms
301E:13 _h	Taux d'utilisation de la tension bus DC	T_PDO	INT16	_VoltUtil
301E:14 _h	Déviations de position, déviations de position dynamique incluse	T_PDO	INT32	_p_dif_usr
301E:15 _h	Valeur maximale de la déviation de position résultant de la charge	-	INT32	_p_dif_load_peak_usr
301E:16 _h	Déviations de position résultant de la charge entre la consigne de position et la position instantanée	T_PDO	INT32	_p_dif_load_usr
301E:1B _h	Valeur maximale de la déviation de position résultant de la charge	-	UINT32	_p_dif_load_peak
301E:1C _h	Déviations de position résultant de la charge entre la consigne de position et la position instantanée	T_PDO	INT32	_p_dif_load
301E:1F _h	Consigne de vitesse	T_PDO	INT32	_v_ref
301E:26 _h	Position instantanée codeur 1 en unités internes	T_PDO	INT32	_p_act_ENC1_int
301E:27 _h	Position instantanée codeur 1	T_PDO	INT32	_p_act_ENC1
301E:28 _h	Vitesse de rotation instantanée codeur 1	T_PDO	INT16	_n_act_ENC1
301E:29 _h	Vitesse instantanée codeur 1	T_PDO	INT32	_v_act_ENC1
301E:2C _h	Déviations de vitesse actuelle résultant de la charge	T_PDO	INT32	_v_dif_usr
301F:1 _h	Position cible du générateur de profil	T_PDO	INT32	_RAMP_p_target
301F:2 _h	Position instantanée du générateur de profil	T_PDO	INT32	_RAMP_p_act
301F:5 _h	Vitesse cible du générateur de profil	T_PDO	INT32	_RAMP_v_target
301F:7 _h	Vitesse de la valeur de consigne pour l'anticipation de la vitesse	T_PDO	INT32	_pref_v
301F:9 _h	Accélération de la valeur de consigne pour l'anticipation de l'accélération	T_PDO	INT32	_pref_acc

Adresse	Objet	PDO	Type de données	Nom du paramètre
301F:A _h	Valeur utilisateur maximale pour les positions	T_PDO	INT32	_ScalePOSmax
301F:B _h	Valeur utilisateur maximale pour vitesse	T_PDO	INT32	_ScaleVELmax
301F:C _h	Valeur utilisateur maximale pour les accélérations et les décélérations	T_PDO	INT32	_ScaleRAMPmax
3022:4 _h	Tolérance de synchronisation	-	UINT16	SyncMechTol
3022:5 _h	Activation du mécanisme de synchronisation	-	UINT16	SyncMechStart
3022:6 _h	État du mécanisme de synchronisation	T_PDO	UINT16	SyncMechStatus
3023:7 _h	Déplacement absolu au-delà des limites de déplacement	-	UINT16	PP_ModeRangeLim
3023:9 _h	Commutation en mode opératoire Profile Position au cours du déplacement	-	UINT16	PP_OpmChgType
3023:C _h	Activation du déplacement relatif après Capture	-	UINT16	RMAC_Activate
3023:D _h	Position cible du déplacement relatif après Capture	-	INT32	RMAC_Position
3023:E _h	Vitesse du déplacement relatif après Capture	-	UINT32	RMAC_Velocity
3023:F _h	Réaction en cas de dépassement de la position cible	-	UINT16	RMAC_Response
3023:10 _h	Front du signal de capture pour le déplacement relatif après Capture	-	UINT16	RMAC_Edge
3023:11 _h	État du déplacement relatif après Capture	T_PDO	UINT16	_RMAC_Status
3023:12 _h	État détaillé déplacement relatif après Capture (RMAC)	T_PDO	UINT16	_RMAC_DetailStatus
3028:6 _h	Distance maximale pour la recherche du point de commutation	-	INT32	HMoutdis
3028:7 _h	Distance entre du point de commutation	-	INT32	HMdis
3028:A _h	Méthode privilégiée pour Homing (prise d'origine)	-	INT16	HMprefmethod
3028:B _h	Position sur le point de référence	R_PDO	INT32	HMp_home
3028:C _h	Distance entre le point de commutation et l'impulsion d'indexation	T_PDO	INT32	_HMdisREFTtoIDX
3028:D _h	Distance de recherche maximale après le dépassement du capteur	-	INT32	HMsrchdis
3028:F _h	Distance entre le point de commutation et l'impulsion d'indexation	T_PDO	INT32	_HMdisREFTtoIDX_usr
3029:3 _h	Sélection de la méthode Jog	R_PDO	UINT16	JOGmethod
3029:4 _h	Vitesse du déplacement lent	R_PDO	UINT32	JOGv_slow
3029:5 _h	Vitesse du déplacement rapide	R_PDO	UINT32	JOGv_fast
3029:7 _h	Distance du déplacement par étapes	-	INT32	JOGstep
3029:8 _h	Temps d'attente pour déplacement par étapes	-	UINT16	JOGtime
302D:6 _h	Numéro du bloc de données actuellement traité	T_PDO	INT16	_MSMactNum
302D:7 _h	Bloc de données devant être exécuté immédiatement après	T_PDO	INT16	_MSMnextNum
302D:8 _h	Condition de démarrage pour le démarrage d'une séquence via une entrée de signal	-	UINT16	MSM_CondSequ
302D:9 _h	Prise en compte du numéro de bloc de données après la fin d'une séquence	-	UINT16	MSMendNumSequence
302D:B _h	Numéro du bloc de données actif lors d'une interruption du déplacement	T_PDO	INT16	_MSMNumFinish
302D:C _h	Réaction au front descendant à l'entrée de signal pour 'Start Signal Data Set'	-	UINT16	MSMstartSignal
302D:D _h	Numéro de bloc de données dans lequel une erreur a été détectée	T_PDO	INT16	_MSM_error_num
302D:E _h	Champ du bloc de données dans lequel une erreur a été détectée	T_PDO	INT16	_MSM_error_field
302D:F _h	Nombre de blocs de données disponibles	T_PDO	UINT16	_MSM_avail_ds
302D:10 _h	Sélection du numéro de bloc de données dans le tableau des blocs de données	-	UINT16	MSM_datasetnum
302D:11 _h	Type de bloc	-	UINT16	MSM_ds_type
302D:12 _h	Réglage A	-	INT32	MSM_ds_setA
302D:13 _h	Réglage B	-	INT32	MSM_ds_setB
302D:14 _h	Réglage C	-	INT32	MSM_ds_setC

Adresse	Objet	PDO	Type de données	Nom du paramètre
302D:15 _h	Réglage D	-	INT32	MSM_ds_setD
302D:16 _h	Type de transition	-	UINT16	MSM_ds_transiti
302D:17 _h	Bloc de données suivant	-	UINT16	MSM_ds_sub_ds
302D:18 _h	Condition de transition 1	-	UINT16	MSM_ds_trancon1
302D:19 _h	Valeur pour condition de transition 1	-	INT32	MSM_ds_tranvall
302D:1A _h	Lien logique	-	UINT16	MSM_ds_logopera
302D:1C _h	Condition de transition 2	-	UINT16	MSM_ds_trancon2
302D:1D _h	Valeur pour condition de transition 2	-	INT32	MSM_ds_tranval2
302D:1F _h	Nombre de blocs de données utilisés	T_PDO	UINT16	_MSM_used_data_sets
302D:20 _h	Temps d'anti-rebond pour sélection bloc de données	-	UINT16	MSM_DebDigInNum
302D:21 _h	Possibilités supplémentaires de réglage pour le mode opératoire Motion Sequence	-	UINT16	MSM_AddtlSettings
302E:3 _h	Distance maximale admissible	-	UINT16	MT_dismax
302E:A _h	Distance maximale admissible	-	INT32	MT_dismax_usr
302F:1 _h	Démarrage de l'auto-réglage	-	UINT16	AT_start
302F:2 _h	État de l'auto-réglage	T_PDO	UINT16	_AT_state
302F:3 _h	Plage de déplacement pour auto-réglage	-	UINT32	AT_dis
302F:4 _h	Direction du déplacement pour l'auto-réglage	-	UINT16	AT_dir
302F:6 _h	Saut de vitesse pour auto-réglage	-	UINT32	AT_n_ref
302F:7 _h	Couple de frottement du système	T_PDO	UINT16	_AT_M_friction
302F:8 _h	Couple de charge constant	T_PDO	INT16	_AT_M_load
302F:9 _h	Temps d'attente entre les pas de l'auto-réglage	-	UINT16	AT_wait
302F:B _h	Progression de l' auto-réglage	T_PDO	UINT16	_AT_progress
302F:C _h	Moment d'inertie du système	T_PDO	UINT16	_AT_J
302F:E _h	Type de couplage du système	-	UINT16	AT_mechanical
302F:12 _h	Plage de déplacement pour auto-réglage	-	INT32	AT_dis_usr
302F:13 _h	Saut de vitesse pour auto-réglage	-	INT32	AT_v_ref
303B:2 _h	Nombre de cycles d'activation	T_PDO	UINT32	_ERR_powerOn
303B:4 _h	Vider la mémoire des erreurs	-	UINT16	ERR_clear
303B:5 _h	Réinitialisation du pointeur de lecture de la mémoire des erreurs	-	UINT16	ERR_reset
303B:6 _h	Fonction de sortie de signal Selected Error (classes d'erreurs 1 à 4) : premier code d'erreur	-	UINT16	MON_IO_SelErr1
303B:7 _h	Fonction de sortie de signal Selected Error (classes d'erreurs 1 à 4) : deuxième code d'erreur	-	UINT16	MON_IO_SelErr2
303B:8 _h	Fonction de sortie de signal Selected Warning (classe d'erreurs 0) : premier code d'erreur	-	UINT16	MON_IO_SelWar1
303B:9 _h	Fonction de sortie du signal Selected Warning (classe d'erreurs 0) : deuxième code d'erreur	-	UINT16	MON_IO_SelWar2
303C:1 _h	Code d'erreur	-	UINT16	_ERR_number
303C:2 _h	Classe d'erreur	-	UINT16	_ERR_class
303C:3 _h	Moment de détection de l'erreur	-	UINT32	_ERR_time
303C:4 _h	Informations supplémentaires sur l'erreur détectée	-	UINT16	_ERR_qual
303C:5 _h	Nombre de cycles d'activation de l'étage de puissance au moment de l'erreur	-	UINT16	_ERR_enable_cycl
303C:6 _h	Temps entre l'activation de l'étage de puissance et la détection de l'erreur	-	UINT16	_ERR_enable_time
303C:7 _h	Tension du bus DC au moment de la détection de l'erreur	-	UINT16	_ERR_DCbus

Adresse	Objet	PDO	Type de données	Nom du paramètre
303C:8 _h	Vitesse du moteur au moment de la détection de l'erreur	-	INT32	_ERR_motor_v
303C:9 _h	Courant moteur au moment de la détection de l'erreur	-	UINT16	_ERR_motor_I
303C:A _h	Température de l'étage de puissance au moment de la détection de l'erreur	-	INT16	_ERR_temp_ps
303C:B _h	Température de l'appareil au moment de la détection de l'erreur	-	INT16	_ERR_temp_dev
303F:5D _h	Valeur de l'amplitude SinCos	-	UINT16	_ENC_AmplVal
303F:5E _h	Valeur moyenne de l'amplitude SinCos	-	UINT16	_ENC_AmplMean
303F:5F _h	Valeur minimale de l'amplitude SinCos	-	UINT16	_ENC_AmplMin
303F:60 _h	Valeur maximale de l'amplitude SinCos	-	UINT16	_ENC_AmplMax
303F:61 _h	Activation de la surveillance de l'amplitude SinCos	-	UINT16	MON_ENC_Ampl
3040:43 _h	Dernier code d'erreur des services de paramètre du bus de terrain	-	UINT16	_ErrNumFbParSvc
3041:2 _h	Adresse CANopen (adresse de nœud)	-	UINT16	CANaddress
3041:3 _h	Vitesse de transmission CANopen	-	UINT16	CANbaud
3041:6 _h	Mot de diagnostic CANopen	-	UINT16	_CanDiag
3041:A _h	CANopen SDO Abort Code spécifique au fabricant	-	UINT16	_ManuSdoAbort
3041:B _h	PDO 1 Masque Event	-	UINT16	CANpdo1Event
3041:C _h	PDO 2 Masque Event	-	UINT16	CANpdo2Event
3041:D _h	PDO 3 Masque Event	-	UINT16	CANpdo3Event
3041:E _h	PDO 4 Masque Event	-	UINT16	CANpdo4Event
3041:F _h	Adresse CANopen (adresse du nœud) réglée via commutateur DIP	-	UINT16	_DipCANaddress
3041:10 _h	Vitesse de transmission CANopen réglée via commutateur DIP	-	UINT16	_DipCANbaud

Groupe d'objets d'occupation 6000_h

Aperçu

Pour le groupe d'objets CANopen 6000_h il existe des paramètres correspondants dans le produit.

Adresse	Objet	PDO	Type de données	Nom du paramètre
603F:0 _h	Erreur déclenchant un Stop (classe d'erreur 1 à 4)	T_PDO	UINT16	_LastError
6040:0 _h	Mot de commande DriveCom	R_PDO	UINT16	DCOMcontrol
6041:0 _h	Mot d'état DriveCom	T_PDO	UINT16	_DCOMstatus
605B:0 _h	Comportement lors de la désactivation de l'étage de puissance pendant un déplacement	-	INT16	DSM_ShutDownOption
605D:0 _h	Code d'option pour le type de rampe Halt	-	INT16	LIM_HaltReaction
6060:0 _h	Mode opératoire	R_PDO	INT8	DCOMopmode
6061:0 _h	Mode opératoire actif	T_PDO	INT8	_DCOMopmd_act
6063:0 _h	Position instantanée en unités internes	T_PDO	INT32	_p_act_int
6064:0 _h	Position actuelle	T_PDO	INT32	_p_act
6065:0 _h	Déviations de position maximale résultant de la charge	R_PDO	UINT32	MON_p_dif_load
6067:0 _h	Fenêtre Arrêt, déviation de régulation admissible	R_PDO	UINT32	MON_p_win
6068:0 _h	Fenêtre Arrêt, temps	-	UINT16	MON_p_winTime
606B:0 _h	Vitesse instantanée du générateur de profil	T_PDO	INT32	_RAMP_v_act
606C:0 _h	Vitesse instantanée	T_PDO	INT32	_v_act
606D:0 _h	Fenêtre de vitesse, déviation admissible	-	UINT16	MON_v_win
606E:0 _h	Fenêtre de vitesse, durée	-	UINT16	MON_v_winTime
6071:0 _h	Couple cible pour le mode opératoire Profile Torque	R_PDO	INT16	PTtq_target
6077:0 _h	Couple instantané	T_PDO	INT16	_tq_act
607A:0 _h	Position cible pour le mode opératoire Profile Position (point-à-point)	R_PDO	INT32	PPp_target
607D:1 _h	Limite de positionnement négative pour fin de course logicielle	-	INT32	MON_swLimN
607D:2 _h	Limite de positionnement positive pour fin de course logicielle	-	INT32	MON_swLimP
607F:0 _h	Vitesse maximale du profil de déplacement pour la vitesse	-	UINT32	RAMP_v_max
6081:0 _h	Vitesse cible pour le mode opératoire Profile Position (point-à-point)	R_PDO	UINT32	PPv_target
6083:0 _h	Accélération du profil de déplacement pour la vitesse	R_PDO	UINT32	RAMP_v_acc
6084:0 _h	Décélération du profil de déplacement pour la vitesse	R_PDO	UINT32	RAMP_v_dec
6087:0 _h	Pente du profil de déplacement pour le couple	R_PDO	UINT32	RAMP_tq_slope
6098:0 _h	Méthode pour Homing	R_PDO	INT8	HMmethod
6099:1 _h	Vitesse cible pour la recherche du commutateur	-	UINT32	HMv
6099:2 _h	Vitesse cible pour quitter le commutateur	-	UINT32	HMv_out
60B8:0 _h	Fonction Touch Probe	R_PDO	UINT16	TouchProbeFct
60B9:0 _h	Touch Probe Status	T_PDO	UINT16	_TouchProbeStat
60BA:0 _h	Entrée Capture 1, position capturée en cas de front montant	T_PDO	INT32	_Cap1PosRisEdge
60BB:0 _h	Entrée Capture 1, position capturée en cas de front descendant	T_PDO	INT32	_Cap1PosFallEdge
60BC:0 _h	Entrée Capture 2, position capturée en cas de front montant	T_PDO	INT32	_Cap2PosRisEdge
60BD:0 _h	Entrée Capture 2, position capturée en cas de front descendant	T_PDO	INT32	_Cap2PosFallEdge
60C1:1 _h	Valeur de consigne de position pour le mode opératoire Interpolated Position	R_PDO	INT32	IPp_target
60C2:1 _h	Interpolation time period value	-	UINT8	IP_IntTimPerVal
60C2:2 _h	Interpolation time index	-	INT8	IP_IntTimInd
60F2:0 _h	Options pour le mode opératoire Profile Position	-	UINT16	PPoption

Adresse	Objet	PDO	Type de données	Nom du paramètre
60F4:0 _h	Déviation de position, déviation de position dynamique incluse	T_PDO	INT32	_p_dif
60FF:0 _h	Vitesse cible pour le mode opératoire Profile Velocity	R_PDO	INT32	PVv_target
6502:0 _h	Modes opératoires pris en charge selon DSP402	T_PDO	UINT32	_SuppDriveModes

Details of Object Group 1000_h

1000_h Device Type

L'objet indique le profil et le type de l'appareil utilisé.

Description d'objet

Index	1000 _h
Dénomination objet	Device type
Code d'obj.	VAR
Type de données	Unsigned32

Valeur description

Sous-index	00 _h , device type
Signification	Type d'appareil et profil d'appareil
Accès	RO
Mappage des PDO	–
Valeur plage	–
Valeur par défaut	0042 0192 _h
Archivable	–

Occupation des bits, sous-index 00h

Bit	Accès	Valeur	Signification
0 ... 15	RO	0192 _h	Profil d'appareil DS-402 (192 _h)
16 ... 23	RO	42 _h	Bit 17 = 1: Servo variateur AC
24 ... 31	RO	00 _h	Non utilisé

1001_h Error Register

L'objet signale l'erreur de l'appareil. La cause détaillée de l'erreur peut être déterminée via l'objet `Predefined error field` (1003_h) et pour des raisons de compatibilité avec les appareils possédant d'autres profils de bus, via l'objet `Error code` (603F_h).

Les erreurs sont signalées dès leur apparition par un message EMCY.

Description d'objet

Index	1001 _h
Dénomination objet	Error register
Code d'obj.	VAR
Type de données	Unsigned8

Valeur description

Sous-index	00 _h , error register
Signification	Error register
Accès	RO
Mappage des PDO	–
Valeur plage	–
Valeur par défaut	–
Archivable	–

Occupation des bits, sous-index 00h

Bit	Accès	Valeur	Signification
0	RO	–	Erreur (generic error)
1	RO	–	Réservé
2	RO	–	Réservé
3	RO	–	Réservé
4	RO	–	Profil de communication (communication error)
5	RO	–	Profil d'appareil (device profile error)
6	RO	–	Réservé
7	RO	–	Spécifique fournisseur (manufacturer specific)

1003_h Predefined Error Field

L'objet enregistre les derniers messages d'erreur qui ont été affichés comme message EMCY.

- L'entrée au sous-index 00_h contient le nombre de messages d'erreur enregistrés.
- Le message d'erreur le plus récent est stocké au sous-index 01_h. Les anciens messages sont déplacés vers des entrées de sous-index supérieur.
- L'écriture d'un « 0 » au sous-index 00_h réinitialise la liste des erreurs.

Description d'objet

Index	1003 _h
Dénomination objet	Predefined error field
Code d'obj.	ARRAY
Type de données	Unsigned32

Valeur description

Sous-index	00 _h , number of errors
Signification	Nombre de libellés d'erreur
Accès	RW
Mappage des PDO	–
Valeur plage	0 à 1
Valeur par défaut	1
Archivable	–

Sous-index	01 _h , error field
Signification	Numéro de l'erreur
Accès	RO
Mappage des PDO	–
Valeur plage	–
Valeur par défaut	0
Archivable	–

Occupation des bits, sous-index 00_h ... 05_h

Bits 0 ... 15 : code d'erreur (selon DS301).

Bits 16 ... 31 : Pour le code d'erreur 1000_h : numéro d'erreur spécifique fournisseur.

1005_h COB ID SYNC Message

L'objet communique le COB-Id de l'objet SYNC et définit si un appareil envoie ou reçoit les messages SYNC.

L'appareil ne peut recevoir que des messages SYNC.

Pour la synchronisation, un appareil doit envoyer des objets SYNC sur le réseau.

Le COB-ID peut être modifié dans l'état NMT "Pre-Operational".

Description d'objet

Index	1005 _h
Dénomination objet	COB ID SYNC
Code d'obj.	VAR
Type de données	Unsigned32

Valeur description

Sous-index	00 _h , COB-ID SYNC
Signification	Identifiant de l'objet de synchronisation
Accès	RW
Mappage des PDO	–
Valeur plage	0 à 4 294 967 295
Valeur par défaut	8000 0080 _h
Archivable	–

Occupation des bits, sous-index 00_h

Bit	Accès	Valeur	Signification
31	RO	0 _b	1: l'appareil peut recevoir des messages SYNC (consommateur SYNC)
30	RO	1 _b	1: l'appareil peut envoyer des messages SYNC (producteur SYNC)
29	RO	0 _b	0: Identifiant à 11 bits (CAN 3.0A) 1: identifiant à 29 bits (CAN 3.0B)
28-11	RO	0000 _h	Uniquement pertinent si bit 29=1 non utilisé par l'appareil.
10-7	RW	0001 _b	Code de fonction, bit 10 ... 7 du COB-Id
6-0	RO	7F _h	Adresse de nœud, bit 6 ... 0 du COB-Id

1008_h Manufacturer Device Name

L'objet donne la désignation de l'appareil du fabricant.

Description d'objet

Index	1008 _h
Dénomination objet	Manufacturer device name
Code d'obj.	VAR
Type de données	Visible String8

Valeur description

Sous-index	00 _h , manufacturer device name
Signification	Désignation du fabricant
Accès	RO
Mappage des PDO	-
Valeur plage	-
Valeur par défaut	-
Archivable	-

Les objets suivants contiennent des informations supplémentaires sur l'appareil : - Objets 6404_h, 6410_h : données de moteur

1009_h Manufacturer Hardware Version

L'objet indique la version du matériel de l'appareil.

Description d'objet

Index	1009 _h
Dénomination objet	Manufacturer hardware version
Code d'obj.	VAR
Type de données	Visible String8

Valeur description

Sous-index	00 _h , manufacturer hardware version
Signification	Version matérielle
Accès	RO
Mappage des PDO	-
Valeur plage	-
Valeur par défaut	-
Archivable	-

100A_h Manufacturer Software Version

L'objet indique la version du logiciel de l'appareil.

Description d'objet

Index	100A _h
Dénomination objet	Manufacturer software version
Code d'obj.	VAR
Type de données	Visible String8

Valeur description

Sous-index	00 _h , manufacturer software version
Signification	Version logicielle
Accès	RO
Mappage des PDO	-
Valeur plage	-
Valeur par défaut	-
Archivable	-

100C_h Guard Time

L'objet indique le laps de temps nécessaire à la surveillance de la communication (Node Guarding) d'un esclave NMT.

Le laps de temps pour surveiller la connexion d'un maître NMT est égal au laps de temps "Guard Time" multiplié par le facteur "Life Time", objet `Life time factor(100Dh)`.

Le laps de temps peut être modifié dans l'état NMT "Pre-Operational".

Description d'objet

Index	100C _h
Dénomination objet	Guard Time
Code d'obj.	VAR
Type de données	Unsigned16

Valeur description

Sous-index	00 _h , Guard Time
Signification	Laps de temps pour le Node Guarding [ms]
Accès	RW
Mappage des PDO	–
Valeur plage	0 à 65 535
Valeur par défaut	0
Archivable	–

100D_h Life Time Factor

L'objet spécifie le facteur qui, avec le laps de temps "Guard Time", donne l'intervalle de temps pour surveiller la connexion d'un maître NMT. A l'intérieur de ce laps de temps, l'esclave NMT-Slave attend une requête de surveillance via Node Guarding en provenance du maître NMT.

$life\ time = guard\ time * life\ time\ factor$

La valeur "0" désactive la surveillance du maître NMT.

S'il n'y a aucune surveillance de connexion via le maître NMT pendant l'intervalle de temps "Life Time", l'appareil signale une erreur et passe dans l'état de fonctionnement Fault.

Le facteur de temps peut être modifié dans l'état NMT "Pre-Operational".

Le laps de temps "Guard Time" est défini avec l'objet `Guard time (100Ch)`.

Description d'objet

Index	100D _h
Dénomination objet	Life Time Factor
Code d'obj.	VAR
Type de données	Unsigned8

Valeur description

Sous-index	00 _h , life time factor
Signification	Facteur d'itération pour le protocole Node Guarding.
Accès	RW
Mappage des PDO	–
Valeur plage	0 à 255
Valeur par défaut	0
Archivable	–

1014_h COB ID Emergency Object Message

L'objet spécifie le COB-ID de l'objet d'urgence "EMCY".

Description d'objet

Index	1014 _h
Dénomination objet	COB ID EMCY
Code d'obj.	VAR
Type de données	Unsigned32

Valeur description

Sous-index	00 _h , COB-ID EMCY
Signification	Identifiant de l'objet d'urgence
Accès	RW
Mappage des PDO	–
Valeur plage	0 à 4 294 967 295
Valeur par défaut	4000 0080 _h + Node-ID
Archivable	–

Occupation des bits, sous-index 00h

Bit	Accès	Valeur	Signification
31, 30	RO	0 _b	Réservé
29	RO	0 _b	0: Identifiant à 11 bits (CAN 3.0A) 1: identifiant à 29 bits (CAN 3.0B)
28-11	RO	0000 _h	Uniquement pertinent si bit 29=1 non utilisé par l'appareil.
10-7	RW	0001 _b	Code de fonction, bit 10-7 du COB-Id
6-0	RO	–	Adresse de nœud, bit 6-0 du COB-Id

Le COB-ID peut être modifié dans l'état NMT "Pre-Operational".

1015_h Inhibit Time Emergency Object Message

L'objet définit le temps d'attente pour renouveler l'envoi de messages EMCY sous la forme de multiple de 100µs.

Description d'objet

Index	1015 _h
Dénomination objet	Inhibit time EMCY
Code d'obj.	VAR
Type de données	Unsigned16

Valeur description

Sous-index	00 _h , inhibit time EMCY
Signification	Temps d'attente pour renouveler l'envoi d'un message EMCY
Accès	RW
Mappage des PDO	–
Valeur plage	0 à 65 535
Valeur par défaut	0
Archivable	–

1016_h Consumer Heartbeat Time

L'objet contient les paramètres des "Consommateurs Heartbeat" pour la surveillance du NMT à l'aide d'un message de connexion "Heartbeat".

Description d'objet

Index	1016 _h
Dénomination objet	Consumer Heartbeat Time
Code d'obj.	ARRAY
Type de données	Unsigned32

Valeur description

Sous-index	00 _h , number of elements
Signification	Nombre de valeurs relatives à l'objet
Accès	RO
Mappage des PDO	–
Valeur plage	–
Valeur par défaut	3
Archivable	–

Sous-index	01 _h , Consumer Heartbeat Time
Signification	Intervalle de temps et ID de nœud du destinataire de "Heartbeat"
Accès	RW
Mappage des PDO	–
Valeur plage	0 à 4 294 967 295
Valeur par défaut	0
Archivable	–

Occupation des bits sous-index 01_h ... 03_h

Bit	Signification
31 ... 24	Réservé
23 ... 16	ID de nœud
15 ... 0	Intervalle de temps du message "Heartbeat"

L'intervalle de temps est spécifié sous la forme d'un multiple de 1 ms et doit être supérieur au temps "Heartbeat" du producteur, objet `Producer Heartbeat Time (1017h)`. Si l'intervalle de temps est nul, l'appareil spécifié via l'ID de nœud n'est pas surveillé.

1017_h Producer Heartbeat Time

L'objet contient l'intervalle de temps du producteur "Heartbeat" pour la surveillance du NMT à l'aide d'un message de connexion "Heartbeat" sous la forme d'un multiple de 1 ms.

Le temps "Heartbeat" du producteur doit être inférieur à l'intervalle de temps du consommateur "Heartbeat", objet `Consumer Heartbeat Time (1016h)`. L'intervalle de temps nul désactive la surveillance.

Description d'objet

Index	1017 _h
Dénomination objet	Producer Heartbeat Time
Code d'obj.	VAR
Type de données	Unsigned16

Valeur description

Sous-index	00 _n , Producer Heartbeat Time
Signification	Intervalle de temps du producteur "Heartbeat"
Accès	RW
Mappage des PDO	–
Valeur plage	0 à 65 535
Valeur par défaut	0
Archivable	–

1018_n Identity Object

L'objet donne des informations sur l'appareil.

- Sous-index 01_n (vendor Id) contient le code d'identification du fabricant
- Sous-index 02_n (product Id) donne le code produit spécifique fournisseur
- Sous-index 03_n (revision number) identifie les caractéristiques CANopen spéciales pour l'appareil

Description d'objet

Index	1018 _n
Dénomination objet	Identity Object
Code d'obj.	RECORD
Type de données	Identity

Valeur description

Sous-index	00 _n , number of elements
Signification	Nombre de valeurs relatives à l'objet
Accès	RO
Mappage des PDO	–
Valeur plage	–
Valeur par défaut	3
Archivable	–

Sous-index	01 _n , Vendor ID
Signification	ID du fabricant
Accès	RO
Mappage des PDO	–
Valeur plage	–
Valeur par défaut	0800 005A _n
Archivable	–

Sous-index	02 _n , Product code
Signification	Code produit
Accès	RO
Mappage des PDO	–
Valeur plage	–
Valeur par défaut	–
Archivable	–

Sous-index	03 _n , Revision number
Signification	Numéro de révision
Accès	RO

Mappage des PDO	–
Valeur plage	–
Valeur par défaut	–
Archivable	–

1029_h Error Behavior

L'objet donne le comportement de la machine à états NMT en cas d'erreur de communication.

Description d'objet

Index	1029 _h
Dénomination objet	Error behavior
Code d'obj.	ARRAY
Type de données	Unsigned8

Valeur description

Sous-index	00 _h , number of elements
Signification	Nombre de valeurs relatives à l'objet
Accès	RO
Mappage des PDO	–
Valeur plage	–
Valeur par défaut	1
Archivable	–

Sous-index	01 _h , Communication Error
Signification	Erreur de communication
Accès	RW
Mappage des PDO	–
Valeur plage	0 à 2
Valeur par défaut	0
Archivable	–

Réglages, sous-index 01_h

Valeur	Signification
0	Pre-Operational (uniquement dans l'état Operational)
1	Aucun changement d'état
2	Stopped

1200_h 1st Server SDO Parameter

L'objet enregistre les réglages pour le premier SDO serveur.

Description d'objet

Index	1200 _h
Dénomination objet	1st server SDO parameter
Code d'obj.	RECORD
Type de données	SDO server parameter

Valeur description

Sous-index	00 _h , number of elements
Signification	Nombre de valeurs relatives à l'objet
Accès	RO

Mappage des PDO	–
Valeur plage	–
Valeur par défaut	2
Archivable	–

Sous-index	01 _h , COB-ID Client -> Server
Signification	Identifiant Client -> Serveur
Accès	RO
Mappage des PDO	–
Valeur plage	0 à 4 294 967 295
Valeur par défaut	1536 + Node-ID
Archivable	–

Sous-index	02 _h , COB-ID Server -> Client
Signification	Identifiant Serveur -> Client
Accès	RO
Mappage des PDO	–
Valeur plage	0 à 4 294 967 295
Valeur par défaut	1408 + Node-ID
Archivable	–

1201_h 2nd Server SDO Parameter

L'objet enregistre les réglages pour le deuxième SDO serveur.

Description d'objet

Index	1201 _h
Dénomination objet	2nd server SDO parameter
Code d'obj.	RECORD
Type de données	SDO server parameter

Valeur description

Sous-index	00 _h , number of elements
Signification	Nombre de valeurs relatives à l'objet
Accès	RO
Mappage des PDO	–
Valeur plage	–
Valeur par défaut	3
Archivable	–

Sous-index	01 _h , COB-ID Client -> Server
Signification	Identifiant Client -> Serveur
Accès	RW
Mappage des PDO	–
Valeur plage	0 à 4 294 967 295
Valeur par défaut	8000 0000 _h
Archivable	–

Sous-index	02 _h , COB-ID Server -> Client
Signification	Identifiant Serveur -> Client

Accès	RW
Mappage des PDO	–
Valeur plage	0 à 4 294 967 295
Valeur par défaut	8000 0000 _h
Archivable	–

Sous-index	03 _h , Node-ID SDO Client
Signification	ID de nœud SDO Client
Accès	RW
Mappage des PDO	–
Valeur plage	1...127
Valeur par défaut	–
Archivable	–

1400_h 1st Receive PDO Parameter

L'objet enregistre les réglages pour le premier PDO de réception R_PDO1.

Description d'objet

Index	1400 _h
Dénomination objet	1st receive PDO parameter
Code d'obj.	RECORD
Type de données	PDO Communication Parameter

Valeur description

Sous-index	00 _h , number of entries
Signification	Nombre de valeurs relatives à l'objet
Accès	RO
Mappage des PDO	–
Valeur plage	–
Valeur par défaut	2
Archivable	–

Sous-index	01 _h , COB-ID used by PDO
Signification	Identifiant du R_PDO1
Accès	RW
Mappage des PDO	–
Valeur plage	0 à 4 294 967 295
Valeur par défaut	0200 _h + Node-ID
Archivable	–

Sous-index	02 _h , transmission type = asynchronous
Signification	Type de transmission
Accès	RW
Mappage des PDO	–
Valeur plage	0 à 255
Valeur par défaut	255
Archivable	–

Occupation des bits, sous-index 01_h

Bit	Accès	Valeur	Signification
31	RW	0 _b	0 : PDO actif 1 : PDO inactif
30	RO	0 _b	0 : RTR (cf. ci-dessous) possible 1 : RTR non autorisé
29	RO	0 _b	0 : identifiant à 11 bits (CAN 3.0A) 1 : identifiant à 29 bits (CAN 3.0B)
28-11	RO	0000 _h	Uniquement pertinent si bit 29=1 non utilisé par l'appareil.
10-7	RW	0100 _b	Code de fonction, bit 10-7 du COB-Id
6-0	RO	–	Adresse de nœud, bit 6-0 du COB-Id

Un R_PDO ne peut être utilisé que si le bit 31="0".

Occupation des bits, sous-index 02_h

Type de transmission			synchrone	asynchrone	Contrôlé par RTR
	cyclique	acyclique			
0	–	X	X	–	–
1-240	X	–	X	–	–
252	–	–	X	–	X
253	–	–	–	X	X
254	–	–	–	X	–
255	–	–	–	X	–

La commande électronique d'évaluation des données R_PDO-Daten est définie via le sous-index 02_h. Les valeurs 241 ... 251 sont réservées.

En cas de transmission synchrone d'un R_PDO (type de transmission=0 ... 252), l'appareil analyse les données reçues en fonction de l'objet SYNC.

- En cas de transmission acyclique (type de transmission=0), l'évaluation est liée à l'objet SYNC mais pas la transmission du PDO. Un message PDO reçu est évalué avec le SYNC suivant.
Une valeur entre 1 et 240 indique le nombre de cycles SYNC après lequel un PDO reçu est évalué.

Les valeurs 252 à 254 sont pertinentes pour l'actualisation, mais pas pour l'envoi de T_PDO.

- 252: Actualisation des données de transmission avec la réception du SYNC suivant
- 253 Actualisation des données de transmission avec la réception d'une requête d'un consommateur PDO
- 254: Actualisation des données en fonction des événements, l'événement déclencheur est défini de manière spécifique à l'utilisateur.

Les R_PDO avec la valeur 255 sont immédiatement actualisés avec la réception du PDO. L'événement déclencheur sont les données qui sont transmises dans le PDO conformément à la définition du profil spécifique dispositif DSP402.

Réglages:

R_PDO1 est traité de manière asynchrone et en fonction des événements.

L'occupation des octets du R_PDO1 est définie via le mappage PDO avec l'objet `1st receive PDO mapping (1600h)`. L'occupation suivante est prédéfinie pour R_PDO1 :

- Octet 0 ... 1: mot de commande `controlword (6040h)`.

Le COB-ID de l'objet peut être modifié dans l'état NMT "Pre-Operational".

1401_h 2nd Receive PDO Parameter

L'objet enregistre les réglages pour le deuxième PDO de réception R_PDO2.

Description d'objet

Index	1401 _h
Dénomination objet	2nd receive PDO parameter
Code d'obj.	RECORD
Type de données	PDO Communication Parameter

Valeur description

Sous-index	00 _h , Largest sub-index supported
Signification	Sous-index le plus élevé pris en charge
Accès	RO
Mappage des PDO	–
Valeur plage	–
Valeur par défaut	2
Archivable	–

Sous-index	01 _h , COB-ID R_PDO2
Signification	Identifiant du R_PDO2
Accès	RW
Mappage des PDO	–
Valeur plage	04294967295
Valeur par défaut	8000 0300 _h + Node-ID
Archivable	–

Sous-index	02 _h , transmission type
Signification	Type de transmission
Accès	RW
Mappage des PDO	–
Valeur plage	0255
Valeur par défaut	255
Archivable	–

La signification des états de bit et des valeurs de sous-index est décrite par l'objet 1st receive PDO-parameters (1400_h).

Réglages:

R_PDO2 est traité de manière synchrone, acyclique et en fonction des événements et doit être activé via le bit 31=1 du sous-index 01_h.

L'occupation des octets du R_PDO2 est définie via le mappage PDO avec l'objet 2nd Receive PDO mapping (1601_h). L'occupation suivante est pré-réglée pour le mode opératoire "Profile Position" :

- Octet 0 ... 1: mot de commande `controlword` (6040_h)
- Octet 2 ... 5: position cible de la commande de déplacement `target position` (607A_h)

Le COB-ID de l'objet peut être modifié dans l'état NMT "Pre-Operational".

Le type de transmission du PDO de réception peut prendre 3 plages de valeurs :

0	pour un cycle asynchrone
1 à 240	indique au PDO de réception de ne s'activer qu'après la réception d'un objet SYNC
255	montre que le PDO va être exécuté dès son arrivée

1402_h 3rd Receive PDO Parameter

L'objet enregistre les réglages pour le troisième PDO de réception R_PDO3.

Description d'objet

Index	1402 _h
Dénomination objet	3rd receive PDO parameter
Code d'obj.	RECORD
Type de données	PDO Communication Parameter

Valeur description

Sous-index	00 _h , Largest sub-index supported
Signification	Sous-index le plus élevé pris en charge
Accès	RO
Mappage des PDO	-
Valeur plage	-
Valeur par défaut	2
Archivable	-

Sous-index	01 _h , COB-ID used by PDO
Signification	Identifiant du R_PDO3
Accès	RW
Mappage des PDO	-
Valeur plage	0 ... 4294967295
Valeur par défaut	8000 0400 _h + Node-ID
Archivable	-

Sous-index	02 _h , transmission type
Signification	Type de transmission
Accès	RW
Mappage des PDO	-
Valeur plage	0 à 255
Valeur par défaut	255
Archivable	-

La signification des états de bit et des valeurs de sous-index est décrite par l'objet 1st receive PDO-parameters (1400_h).

Réglages:

R_PDO3 est traité de manière synchrone, acyclique et en fonction des événements et doit être activé via le bit 31=1 du sous-index 01_h.

L'occupation des octets du R_PDO3 est définie via le mappage PDO avec l'objet 3rd Receive PDO mapping (1602_h). L'occupation suivante est pré-réglée pour le mode opératoire "Profile Velocity" :

- Octet 0 ... 1: mot de commande `controlword` (6040_h).
- Octet 2 ... 5: consigne de vitesse de la commande de déplacement `Target velocity` (60FF_h).

Le COB-ID de l'objet peut être modifié dans l'état NMT "Pre-Operational".

Le type de transmission du PDO de réception peut prendre 3 plages de valeurs :

0	pour un cycle asynchrone
1 à 240	indique au PDO de réception de ne s'activer qu'après la réception d'un objet SYNC
255	montre que le PDO va être exécuté dès son arrivée

1403_h 4th Receive PDO Parameter

L'objet enregistre les réglages pour le quatrième PDO de réception R_PDO4.

Description d'objet

Index	1403 _h
Dénomination objet	4th receive PDO parameter
Code d'obj.	RECORD
Type de données	PDO Communication Parameter

Valeur description

Sous-index	00 _h , Largest sub-index supported
Signification	Sous-index le plus élevé pris en charge
Accès	RO
Mappage des PDO	–
Valeur plage	–
Valeur par défaut	2
Archivable	–

Sous-index	01 _h , COB-ID used by PDO
Signification	Identifiant du R_PDO4
Accès	RW
Mappage des PDO	–
Valeur plage	0 à 4 294 967 295
Valeur par défaut	8000 0500 _h + Node-ID
Archivable	–

Sous-index	02 _h , transmission type
Signification	Type de transmission
Accès	RO
Mappage des PDO	–
Valeur plage	–
Valeur par défaut	254
Archivable	–

La signification des états de bit et des valeurs de sous-index est décrite à l'objet 1st receive PDO-parameters (1400_h).

Réglages:

R_PDO4 est traité de manière asynchrone et en fonction des événements et doit être activé via le bit 31=1 du sous-index 01_h.

Le COB-ID de l'objet peut être modifié dans l'état NMT "Pre-Operational".

1600_h 1st Receive PDO Mapping

L'objet indique les objets qui sont représentés dans le R_PDO1 et transmis avec le PDO. La lecture de l'objet, sous-index 00_h indique le nombre d'objets représentés.

Description d'objet

Index	1600 _h
Dénomination objet	1st receive PDO mapping
Code d'obj.	RECORD
Type de données	PDO mapping

Valeur description

Sous-index	00 _h , number of mapped objects
Signification	Nombre de valeurs relatives à l'objet
Accès	RW
Mappage des PDO	–
Valeur plage	0 ... 4
Valeur par défaut	1
Archivable	–

Sous-index	01 _h , CMD: Control word
Signification	Premier objet pour le mappage
Accès	RW
Mappage des PDO	–
Valeur plage	0 à 4 294 967 295
Valeur par défaut	6040 0010 _h
Archivable	–

Sous-index	02 _h
Signification	Deuxième objet pour le mappage
Accès	RW
Mappage des PDO	–
Valeur plage	0 à 4 294 967 295
Valeur par défaut	–
Archivable	–

Sous-index	03 _h
Signification	Troisième objet pour le mappage
Accès	RW
Mappage des PDO	–
Valeur plage	0 à 4 294 967 295
Valeur par défaut	–
Archivable	–

Sous-index	04 _h
Signification	Quatrième objet pour le mappage
Accès	RW
Mappage des PDO	–
Valeur plage	0 à 4 294 967 295
Valeur par défaut	–
Archivable	–

Occupation des bits, début au sous-index 01h

Bit	Signification
0 ... 7	Longueur d'objet en bits
8 ... 15	Sous-index
16 ... 31	Index

Chaque entrée de sous-index à partir du sous-index 01_h indique l'objet et la longueur en bits de l'objet. L'objet est identifié via l'index et le sous-index qui se réfèrent au dictionnaire d'objets de l'appareil.

Réglages:

L'occupation suivante est prédéfinie :

- Sous-index 01_h : controlword (6040_h)

1601_h 2nd Receive PDO Mapping

L'objet indique les objets qui sont représentés dans le R_PDO2 et transmis avec le PDO. La lecture de l'objet, sous-index 00_h indique le nombre d'objets représentés.

Description d'objet

Index	1601 _h
Dénomination objet	2nd receive PDO mapping
Code d'obj.	RECORD
Type de données	PDO mapping

Valeur description

Sous-index	00 _h , number of mapped application objects in PDO
Signification	Nombre de valeurs relatives à l'objet
Accès	RW
Mappage des PDO	–
Valeur plage	0 ... 4
Valeur par défaut	2
Archivable	–

Sous-index	01 _h , PDO mapping for the first application object to be mapped (control word)
Signification	Premier objet pour le mappage
Accès	RW
Mappage des PDO	–
Valeur plage	0 à 4 294 967 295
Valeur par défaut	6040 0010 _h
Archivable	–

Sous-index	02 _h , PDO mapping for the second application object to be mapped (target position)
Signification	Deuxième objet pour le mappage
Accès	RW
Mappage des PDO	–
Valeur plage	0 à 4 294 967 295
Valeur par défaut	607A 0020 _h
Archivable	–

Sous-index	03 _h
Signification	Troisième objet pour le mappage
Accès	RW
Mappage des PDO	–
Valeur plage	0 à 4 294 967 295
Valeur par défaut	–
Archivable	–

Sous-index	04 _h
Signification	Quatrième objet pour le mappage
Accès	RW
Mappage des PDO	–
Valeur plage	0 à 4 294 967 295
Valeur par défaut	–
Archivable	–

La signification des états de bit est décrite à l'objet 1st receive PDO-mapping (1600_h).

Réglages:

L'occupation suivante est préréglée pour le mode opératoire Profile Velocity:

- Sous-index 01_h: controlword (6040_h)
- Sous-index 02_h: target position (607A_h)

1602_h 3rd Receive PDO Mapping

L'objet indique les objets qui sont représentés dans le R_PDO3 et transmis avec le PDO. La lecture de l'objet, sous-index 00_h indique le nombre d'objets représentés.

Description d'objet

Index	1602 _h
Dénomination objet	3rd receive PDO mapping
Code d'obj.	RECORD
Type de données	PDO mapping

Valeur description

Sous-index	00 _h , number of mapped application objects in PDO
Signification	Nombre de valeurs relatives à l'objet
Accès	RW
Mappage des PDO	–
Valeur plage	0 ... 4
Valeur par défaut	2
Archivable	–

Sous-index	01 _h , PDO mapping for the first application object to be mapped (control word)
Signification	Premier objet pour le mappage
Accès	RW
Mappage des PDO	–
Valeur plage	0 à 4 294 967 295
Valeur par défaut	6040 0010 _h
Archivable	–

Sous-index	02 _h , PDO mapping for the second application object to be mapped (target velocity)
Signification	Deuxième objet pour le mappage
Accès	RW
Mappage des PDO	–
Valeur plage	0 à 4 294 967 295
Valeur par défaut	60FF 0020 _h
Archivable	–

Sous-index	03 _h
Signification	Troisième objet pour le mappage
Accès	RW
Mappage des PDO	–
Valeur plage	0 à 4 294 967 295
Valeur par défaut	–
Archivable	–

Sous-index	04 _h
Signification	Quatrième objet pour le mappage
Accès	RW
Mappage des PDO	–
Valeur plage	0 à 4 294 967 295
Valeur par défaut	–
Archivable	–

La signification des états de bit est décrite à l'objet 1st receive PDO-mapping (1600_h).

Réglages:

L'occupation suivante est pré-réglée pour le mode opératoire Profile Velocity:

- Sous-index 01_h: controlword (6040_h)
- Sous-index 02_h: target velocity (60FF_h)

1603_h 4th Receive PDO Mapping

L'objet indique les objets qui sont représentés dans le R_PDO4 et transmis avec le PDO. La lecture de l'objet, sous-index 00_h indique le nombre d'objets représentés.

Description d'objet

Index	1603 _h
Dénomination objet	4th receive PDO mapping
Code d'obj.	RECORD
Type de données	PDO mapping

Valeur description

Sous-index	00 _h , number of elements
Signification	Nombre de valeurs relatives à l'objet
Accès	RW
Mappage des PDO	–
Valeur plage	0 ... 4
Valeur par défaut	0
Archivable	–

Sous-index	01 _h
Signification	Premier objet pour le mappage
Accès	RW
Mappage des PDO	–
Valeur plage	0 à 4 294 967 295
Valeur par défaut	–
Archivable	–

Sous-index	02 _h
Signification	Deuxième objet pour le mappage
Accès	RW
Mappage des PDO	–
Valeur plage	0 à 4 294 967 295
Valeur par défaut	–
Archivable	–

Sous-index	03 _h
Signification	Troisième objet pour le mappage
Accès	RW
Mappage des PDO	–
Valeur plage	0 à 4 294 967 295
Valeur par défaut	–
Archivable	–

Sous-index	04 _h
Signification	Quatrième objet pour le mappage
Accès	RW
Mappage des PDO	–
Valeur plage	0 à 4 294 967 295
Valeur par défaut	–
Archivable	–

La signification des états de bit est décrite à l'objet 1st receive PDO mapping (1600_h).

Réglages:

L'occupation du PDO peut être modifiée pour R_PDO4.

1800_h 1st Transmit PDO Parameter

L'objet enregistre les réglages pour le premier PDO de transmission T_PDO1.

Description d'objet

Index	1800 _h
Dénomination objet	1st transmit PDO parameter
Code d'obj.	RECORD
Type de données	PDO Communication Parameter

Valeur description

Sous-index	00 _h , number of entries
Signification	Nombre de valeurs relatives à l'objet
Accès	RO
Mappage des PDO	–
Valeur plage	–
Valeur par défaut	5
Archivable	–

Sous-index	01 _h , COB-ID used by PDO
Signification	Identifiant du T_PDO1
Accès	RW

Mappage des PDO	–
Valeur plage	0 à 4 294 967 295
Valeur par défaut	4000 0180 _h + Node-ID
Archivable	–

Sous-index	02 _h , transmission type = asynchronous
Signification	Type de transmission
Accès	RW
Mappage des PDO	–
Valeur plage	0 à 255
Valeur par défaut	255
Archivable	–

Sous-index	03 _h , inhibit time
Signification	Temps de verrouillage d'accès au bus (1=100 µs)
Accès	RW
Mappage des PDO	–
Valeur plage	0 à 65 535
Valeur par défaut	0
Archivable	–

Sous-index	04 _h , réservé
Signification	Réservé
Accès	–
Mappage des PDO	–
Valeur plage	0 à 255
Valeur par défaut	–
Archivable	–

Sous-index	05 _h , event timer
Signification	Laps de temps pour déclenchement d'événement (1=1 ms)
Accès	RW
Mappage des PDO	–
Valeur plage	0 à 65 535
Valeur par défaut	0
Archivable	–

La signification des états de bit et des valeurs de sous-index est décrite par l'objet `1st receive PDO-parameters` (1400_h).

Réglages:

T_PDO1 est transmis de manière asynchrone et en fonction des événements après chaque modification des données PDO.

L'occupation des octets du T_PDO1 est définie via le mappage PDO avec l'objet `1st transmit PDO mapping` (1A00_h). L'occupation suivante est prédéfinie :

- Octet 0 ... 1: mot d'état `statusword` (6041_h).

Le COB-ID de l'objet peut être modifié dans l'état NMT "Pre-Operational".

1801_h 2nd Transmit PDO Parameter

L'objet enregistre les réglages pour le deuxième PDO de transmission T_PDO2.

Description d'objet

Index	1801 _h
Dénomination objet	2nd transmit PDO parameter
Code d'obj.	RECORD
Type de données	PDO Communication Parameter

Valeur description

Sous-index	00 _h , Largest sub-index supported
Signification	Sous-index le plus élevé pris en charge
Accès	RO
Mappage des PDO	–
Valeur plage	–
Valeur par défaut	5
Archivable	–

Sous-index	01 _h , COB-ID used by PDO
Signification	Identifiant du T_PDO2
Accès	RW
Mappage des PDO	–
Valeur plage	0 à 4 294 967 295
Valeur par défaut	C000 0280 _h + Node-ID
Archivable	–

Sous-index	02 _h , transmission type
Signification	Type de transmission
Accès	RW
Mappage des PDO	–
Valeur plage	0 à 255
Valeur par défaut	255
Archivable	–

Sous-index	03 _h , inhibit time
Signification	Temps de verrouillage d'accès au bus (1=100 µs)
Accès	RW
Mappage des PDO	–
Valeur plage	0 à 65 535
Valeur par défaut	0
Archivable	–

Sous-index	04 _h , réservé
Signification	Réservé
Accès	–
Mappage des PDO	–
Valeur plage	0 à 255
Valeur par défaut	–
Archivable	–

Sous-index	05 _h , event timer
Signification	Laps de temps pour déclenchement d'événement (1=1 ms)
Accès	RW
Mappage des PDO	–
Valeur plage	0 à 65 535
Valeur par défaut	100
Archivable	–

La signification des états de bit et des valeurs de sous-index est décrite par l'objet 1st receive PDO-parameters (1400_h).

Réglages:

T_PDO2 est transmis de manière synchrone et acyclique.

L'occupation des octets du T_PDO2 est définie via le mappage PDO avec l'objet 2nd transmit PDO mapping (1A01_h). L'occupation suivante est pré-réglée pour le mode opératoire "Profile Position" :

- Octet 0 ... 1: mot d'état `statusword` (6041_h).
- Octet 2 ... 5 : position instantanée `position actual value` (6064_h).

Le COB-ID de l'objet peut être modifié dans l'état NMT "Pre-Operational".

1802_h 3rd Transmit PDO Parameter

L'objet enregistre les réglages pour le troisième PDO de transmission T_PDO3.

Description d'objet

Index	1802 _h
Dénomination objet	3rd transmit PDO parameter
Code d'obj.	RECORD
Type de données	PDO Communication Parameter

Valeur description

Sous-index	00 _h , Largest sub-index supported
Signification	Sous-index le plus élevé pris en charge
Accès	RO
Mappage des PDO	–
Valeur plage	–
Valeur par défaut	5
Archivable	–

Sous-index	01 _h , COB-ID used by PDO
Signification	Identifiant du T_PDO3
Accès	RW
Mappage des PDO	–
Valeur plage	0 à 4 294 967 295
Valeur par défaut	C000 0380 _h + Node-ID
Archivable	–

Sous-index	02 _h , transmission type
Signification	Type de transmission
Accès	RW
Mappage des PDO	–
Valeur plage	0 à 255

Valeur par défaut	255
Archivable	–

Sous-index	03 _h , inhibit time
Signification	Temps de verrouillage d'accès au bus (1=100 µs)
Accès	RW
Mappage des PDO	–
Valeur plage	0 à 65 535
Valeur par défaut	0
Archivable	–

Sous-index	04 _h , réservé
Signification	Réservé
Accès	–
Mappage des PDO	–
Valeur plage	0 à 255
Valeur par défaut	–
Archivable	–

Sous-index	05 _h , event timer
Signification	Laps de temps pour déclenchement d'événement (1=1 ms)
Accès	RW
Mappage des PDO	–
Valeur plage	0 à 65 535
Valeur par défaut	100
Archivable	–

La signification des états de bit et des valeurs de sous-index est décrite par l'objet 1st receive PDO-parameters (1400_h).

Réglages:

T_PDO3 est transmis de manière synchrone et acyclique.

L'occupation des octets du T_PDO3 est définie via le mappage PDO avec l'objet 3rd transmit PDO mapping (1A02_h). L'occupation suivante est pré-réglée pour le mode opératoire "Profile Position" :

- Octet 0 ... 1: mot d'état *statusword* (6041_h).
- Octet 2 ... 5 : vitesse instantanée *velocity actual value* (606C_h).

Le COB-ID de l'objet peut être modifié dans l'état NMT "Pre-Operational".

1803_h 4th Transmit PDO Parameter

L'objet enregistre les réglages pour le quatrième PDO de transmission T_PDO4.

Description d'objet

Index	1803 _h
Dénomination objet	4th transmit PDO parameter
Code d'obj.	RECORD
Type de données	PDO Communication Parameter

Valeur description

Sous-index	00 _h , Largest sub-index supported
Signification	Sous-index le plus élevé pris en charge

Accès	RO
Mappage des PDO	–
Valeur plage	–
Valeur par défaut	5
Archivable	–

Sous-index	01 _h , COB-ID used by PDO
Signification	Identifiant du T_PDO4
Accès	RW
Mappage des PDO	–
Valeur plage	0 à 4 294 967 295
Valeur par défaut	C000 0480 _h + Node-ID
Archivable	–

Sous-index	02 _h , transmission type
Signification	Type de transmission
Accès	RO
Mappage des PDO	–
Valeur plage	0 à 255
Valeur par défaut	254
Archivable	–

Sous-index	03 _h , inhibit time
Signification	Temps de verrouillage d'accès au bus (1=100 µs)
Accès	RW
Mappage des PDO	–
Valeur plage	0 à 65 535
Valeur par défaut	0
Archivable	–

Sous-index	04 _h , réservé
Signification	Réservé
Accès	–
Mappage des PDO	–
Valeur plage	0 à 255
Valeur par défaut	–
Archivable	–

Sous-index	05 _h , event timer
Signification	Laps de temps pour déclenchement d'événement (1=1 ms)
Accès	RW
Mappage des PDO	–
Valeur plage	0 à 65 535
Valeur par défaut	0
Archivable	–

La signification des états de bit et des valeurs de sous-index est décrite par l'objet 1st receive PDO-parameters (1400_h).

Réglages:

T_PDO4 est traité de manière asynchrone et en fonction des événements.

Le COB-ID de l'objet peut être modifié dans l'état NMT "Pre-Operational".

1A00_h 1st Transmit PDO Mapping

L'objet indique les objets qui sont représentés dans le T_PDO1 et transmis avec le PDO. La lecture de l'objet, sous-index 00_h indique le nombre d'objets représentés.

Description d'objet

Index	1A00 _h
Dénomination objet	1st transmit PDO mapping
Code d'obj.	RECORD
Type de données	PDO mapping

Valeur description

Sous-index	00 _h , number of mapped objects
Signification	Nombre de valeurs relatives à l'objet
Accès	RW
Mappage des PDO	–
Valeur plage	0 ... 4
Valeur par défaut	1
Archivable	–

Sous-index	01 _h , ETA: status word
Signification	Premier objet pour le mappage
Accès	RW
Mappage des PDO	–
Valeur plage	0 à 4 294 967 295
Valeur par défaut	6041 0010 _h
Archivable	–

Sous-index	02 _h
Signification	Deuxième objet pour le mappage
Accès	RW
Mappage des PDO	–
Valeur plage	0 à 4 294 967 295
Valeur par défaut	–
Archivable	–

Sous-index	03 _h
Signification	Troisième objet pour le mappage
Accès	RW
Mappage des PDO	–
Valeur plage	0 à 4 294 967 295
Valeur par défaut	–
Archivable	–

Sous-index	04 _h
Signification	Quatrième objet pour le mappage

Accès	RW
Mappage des PDO	–
Valeur plage	0 à 4 294 967 295
Valeur par défaut	–
Archivable	–

La signification des états de bit est décrite à l'objet 1st receive PDO mapping (1600_h).

Réglages:

L'occupation suivante est prédéfinie :

- Sous-index 01_h: statusword (6041_h)

1A01_h 2nd Transmit PDO Mapping

L'objet indique les objets qui sont représentés dans le T_PDO2 et transmis avec le PDO. La lecture de l'objet, sous-index 00_h indique le nombre d'objets représentés.

Description d'objet

Index	1A01 _h
Dénomination objet	2nd transmit PDO mapping
Code d'obj.	RECORD
Type de données	PDO mapping

Valeur description

Sous-index	00 _h , number of mapped application objects in PDO
Signification	Nombre de valeurs relatives à l'objet
Accès	RW
Mappage des PDO	–
Valeur plage	0 ... 4
Valeur par défaut	2
Archivable	–

Sous-index	01 _h , PDO mapping for the first application object to be mapped (status word)
Signification	Premier objet pour le mappage
Accès	RW
Mappage des PDO	–
Valeur plage	0 à 4 294 967 295
Valeur par défaut	6041 0010 _h
Archivable	–

Sous-index	02 _h , PDO mapping for the second application object to be mapped (actual position)
Signification	Deuxième objet pour le mappage
Accès	RW
Mappage des PDO	–
Valeur plage	0 à 4 294 967 295
Valeur par défaut	6064 0020 _h
Archivable	–

Sous-index	03 _h
Signification	Troisième objet pour le mappage
Accès	RW

Mappage des PDO	–
Valeur plage	0 à 4 294 967 295
Valeur par défaut	–
Archivable	–

Sous-index	04 _h
Signification	Quatrième objet pour le mappage
Accès	RW
Mappage des PDO	–
Valeur plage	0 à 4 294 967 295
Valeur par défaut	–
Archivable	–

La signification des états de bit est décrite à l'objet 1st receive PDO-mapping (1600_h).

Réglages:

L'occupation suivante est pré-réglée pour le mode opératoire Profile Velocity:

- Sous-index 01_h: statusword (6041_h)
- Sous-index 02_h: position actual value (6064_h)

1A02_h 3rd Transmit PDO Mapping

L'objet indique les objets qui sont représentés dans le T_PDO3 et transmis avec le PDO. La lecture de l'objet, sous-index 00_h indique le nombre d'objets représentés.

Description d'objet

Index	1A02 _h
Dénomination objet	3rd transmit PDO mapping
Code d'obj.	RECORD
Type de données	PDO mapping

Valeur description

Sous-index	00 _h , number of mapped application objects in PDO
Signification	Nombre de valeurs relatives à l'objet
Accès	RW
Mappage des PDO	–
Valeur plage	0 ... 4
Valeur par défaut	2
Archivable	–

Sous-index	01 _h , PDO mapping for the first application object to be mapped (status word)
Signification	Premier objet pour le mappage
Accès	RW
Mappage des PDO	–
Valeur plage	0 à 4 294 967 295
Valeur par défaut	6041 0010 _h
Archivable	–

Sous-index	02 _h , PDO mapping for the second application object to be mapped (actual velocity)
Signification	Deuxième objet pour le mappage
Accès	RW

Mappage des PDO	–
Valeur plage	0 à 4 294 967 295
Valeur par défaut	606C 0020 _h
Archivable	–

Sous-index	03 _h
Signification	Troisième objet pour le mappage
Accès	RW
Mappage des PDO	–
Valeur plage	0 à 4 294 967 295
Valeur par défaut	–
Archivable	–

Sous-index	04 _h
Signification	Quatrième objet pour le mappage
Accès	RW
Mappage des PDO	–
Valeur plage	0 à 4 294 967 295
Valeur par défaut	–
Archivable	–

La signification des états de bit est décrite à l'objet 1st receive PDO-mapping (1600_h).

Réglages:

L'occupation suivante est pré-réglée pour le mode opératoire Profile Velocity:

- Sous-index 01_h: statusword (6041_h)
- Sous-index 02_h: velocity actual value (606C_h)

1A03_h 4th Transmit PDO Mapping

L'objet indique les objets qui sont représentés dans le T_PDO4 et transmis avec le PDO. La lecture de l'objet, sous-index 00_h indique le nombre d'objets représentés.

Description d'objet

Index	1A03 _h
Dénomination objet	4th transmit PDO mapping
Code d'obj.	RECORD
Type de données	PDO mapping

Valeur description

Sous-index	00 _h , number of elements
Signification	Nombre de valeurs relatives à l'objet
Accès	RW
Mappage des PDO	–
Valeur plage	0 ... 4
Valeur par défaut	0
Archivable	–

Sous-index	01 _h
Signification	Premier objet pour le mappage
Accès	RW

Mappage des PDO	–
Valeur plage	0 à 4 294 967 295
Valeur par défaut	–
Archivable	–

Sous-index	02 _h
Signification	Deuxième objet pour le mappage
Accès	RW
Mappage des PDO	–
Valeur plage	0 à 4 294 967 295
Valeur par défaut	–
Archivable	–

Sous-index	03 _h
Signification	Troisième objet pour le mappage
Accès	RW
Mappage des PDO	–
Valeur plage	0 à 4 294 967 295
Valeur par défaut	–
Archivable	–

Sous-index	04 _h
Signification	Quatrième objet pour le mappage
Accès	RW
Mappage des PDO	–
Valeur plage	0 à 4 294 967 295
Valeur par défaut	–
Archivable	–

La signification des états de bit est décrite à l'objet `1st receive PDO mapping (1600h)`.

Réglages:

L'occupation du PDO peut être modifiée pour T_PDO4.

Chapitre 13

Accessoires et pièces de rechange

Contenu de ce chapitre

Ce chapitre contient les sujets suivants :

Sujet	Page
Outils de mise en service	574
Cartes mémoire	575
Alimentation réseau pour la fente 1 ou la fente 2	576
Résistances de freinage pour la fente 1 ou la fente 2	577
Résistances de freinage externes	578
Module E/S avec connecteurs industriels pour logique positive	579
Module E/S avec connecteurs industriels pour logique négative	580
Module E/S avec bornes à ressort	581
Câble pour fonction de sécurité STO	582
Connecteur industriel	583
Câbles CANopen avec connecteurs	584
Connecteurs, dérivations, résistances de terminaison CANopen	585
Câble CANopen avec extrémités de câble ouvertes	586

Outils de mise en service

Description	Référence
Kit de branchement PC, liaison série entre entraînement et PC, USB-A - RJ45	TCSMCNAM3M002P
Multi-Loader, appareil permettant de copier des paramètres sur un PC ou un autre variateur	VW3A8121
Câble Modbus, 1 m (3,28 ft), 2 x RJ45	VW3A8306R10

Cartes mémoire

Description	Référence
Carte mémoire permettant de copier des réglages de paramètres	VW3M8705
25 cartes mémoires permettant de copier des réglages de paramètres	VW3M8704

Alimentation réseau pour la fente 1 ou la fente 2

Description	Référence
LXM32I module de raccordement alimentation réseau, monophasé	VW3M9001
LXM32I module de raccordement alimentation réseau, triphasé	VW3M9002

Résistances de freinage pour la fente 1 ou la fente 2

Description	Référence
LXM32I module résistance de freinage standard, monophasé, 35 Ω , 20 W	VW3M9021
LXM32I module résistance de freinage standard, triphasé, 70 Ω , 20 W	VW3M9022
LXM32I module de raccordement pour résistance de freinage externe	VW3M9010

Résistances de freinage externes

Description	Référence
Résistance de freinage IP65;27 Ω;Puissance continue maximale 100 W;Câble de raccordement de 0,75 m (2,46 ft), 2,1 mm ² (AWG 14), UL	VW3A7602R07
Résistance de freinage IP65;27 Ω;Puissance continue maximale 100 W;Câble de raccordement de 2 m (6,56 ft), 2,1 mm ² (AWG 14), UL	VW3A7602R20
Résistance de freinage IP65;27 Ω;Puissance continue maximale 100 W;Câble de raccordement de 3 m (9,84 ft), 2,1 mm ² (AWG 14), UL	VW3A7602R30
Résistance de freinage IP65;27 Ω;Puissance continue maximale 200 W;Câble de raccordement de 0,75 m (2,46 ft), 2,1 mm ² (AWG 14), UL	VW3A7603R07
Résistance de freinage IP65;27 Ω;Puissance continue maximale 200 W;Câble de raccordement de 2 m (6,56 ft), 2,1 mm ² (AWG 14), UL	VW3A7603R20
Résistance de freinage IP65;27 Ω;Puissance continue maximale 200 W;Câble de raccordement de 3 m (9,84 ft), 2,1 mm ² (AWG 14), UL	VW3A7603R30
Résistance de freinage IP65;27 Ω;Puissance continue maximale 400 W;Câble de raccordement de 0,75 m (2,46 ft), 2,1 mm ² (AWG 14)	VW3A7604R07
Résistance de freinage IP65;27 Ω;Puissance continue maximale 400 W;Câble de raccordement de 2 m (6,56 ft), 2,1 mm ² (AWG 14)	VW3A7604R20
Résistance de freinage IP65;27 Ω;Puissance continue maximale 400 W;Câble de raccordement de 3 m (9,84 ft), 2,1 mm ² (AWG 14)	VW3A7604R30
Résistance de freinage IP65;72 Ω;Puissance continue maximale 100 W;Câble de raccordement de 0,75 m (2,46 ft), 2,1 mm ² (AWG 14), UL	VW3A7605R07
Résistance de freinage IP65;72 Ω;Puissance continue maximale 100 W;Câble de raccordement de 2 m (6,56 ft), 2,1 mm ² (AWG 14), UL	VW3A7605R20
Résistance de freinage IP65;72 Ω;Puissance continue maximale 100 W;Câble de raccordement de 3 m (9,84 ft), 2,1 mm ² (AWG 14), UL	VW3A7605R30
Résistance de freinage IP65;72 Ω;Puissance continue maximale 200 W;Câble de raccordement de 0,75 m (2,46 ft), 2,1 mm ² (AWG 14), UL	VW3A7606R07
Résistance de freinage IP65;72 Ω;Puissance continue maximale 200 W;Câble de raccordement de 2 m (6,56 ft), 2,1 mm ² (AWG 14), UL	VW3A7606R20
Résistance de freinage IP65;72 Ω;Puissance continue maximale 200 W;Câble de raccordement de 3 m (9,84 ft), 2,1 mm ² (AWG 14), UL	VW3A7606R30
Résistance de freinage IP65;72 Ω;Puissance continue maximale 400 W;Câble de raccordement de 0,75 m (2,46 ft), 2,1 mm ² (AWG 14)	VW3A7607R07
Résistance de freinage IP65;72 Ω;Puissance continue maximale 400 W;Câble de raccordement de 2 m (6,56 ft), 2,1 mm ² (AWG 14)	VW3A7607R20
Résistance de freinage IP65;72 Ω;Puissance continue maximale 400 W;Câble de raccordement de 3 m (9,84 ft), 2,1 mm ² (AWG 14)	VW3A7607R30

Module E/S avec connecteurs industriels pour logique positive

Description	Référence
Module de raccordement CAN LXM32I avec connecteur industriel, 4 entrées logiques M8 (source), bus de terrain M12, fonction de sécurité STO	VW3M9101
Module de raccordement CAN LXM32I avec connecteur industriel, 4 entrées logiques M8 (source), bus de terrain M12	VW3M9102
Module de raccordement CAN LXM32I avec connecteur industriel, 2 entrées logiques M8 (source), bus de terrain M12, fonction de sécurité STO	VW3M9103
Module de raccordement CAN LXM32I avec connecteur industriel, 2 entrées logiques M8 (source), bus de terrain M12	VW3M9104

Module E/S avec connecteurs industriels pour logique négative

Description	Référence
Module de raccordement CAN LXM32I avec connecteur industriel, 4 entrées logiques M8 (Sink), bus de terrain M12, fonction de sécurité STO	VW3M9201
Module de raccordement CAN LXM32I avec connecteur industriel, 4 entrées logiques M8 (Sink), bus de terrain M12	VW3M9202
Module de raccordement CAN LXM32I avec connecteur industriel, 2 entrées logiques M8 (Sink), bus de terrain M12, fonction de sécurité STO	VW3M9203
Module de raccordement CAN LXM32I avec connecteur industriel, 2 entrées logiques M8 (Sink), bus de terrain M12	VW3M9204

Module E/S avec bornes à ressort

Description	Référence
Module de raccordement CAN LXM32I avec bornes à ressort (Sink/Source), 4 entrées logiques, 2 sorties logiques, fonction de sécurité STO, résistance de terminaison CANopen et 7 bouchons borgnes	VW3M9105
Presse-étoupes M8 pour signaux et STO, 12 unités	VW3M9508
Presse-étoupes M12 pour bus de terrain, 10 unités	VW3M9512

Câble pour fonction de sécurité STO

Description	Référence
Câble assemblé pour fonction de sécurité STO, 3 m (9,84 ft), 3 x 0,34 mm ² , connecteur industriel M8, autre extrémité de câble ouverte, blindé	VW3M9403
Câble assemblé pour fonction de sécurité STO, 5 m (16,4 ft), 3 x 0,34 mm ² , connecteur industriel M8, autre extrémité de câble ouverte, blindé	VW3M9405
Câble assemblé pour fonction de sécurité STO, 10 m (32,8 ft), 3 x 0,34 mm ² , connecteur industriel M8, autre extrémité de câble ouverte, blindé	VW3M9410
Câble assemblé pour fonction de sécurité STO, 15 m (49,2 ft), 3 x 0,34 mm ² , connecteur industriel M8, autre extrémité de câble ouverte, blindé	VW3M9415
Câble assemblé pour fonction de sécurité STO, 20 m (65,6 ft), 3 x 0,34 mm ² , connecteur industriel M8, autre extrémité de câble ouverte, blindé	VW3M9420
Connecteur pour sortie STO, connecteur industriel M8 mâle	VW3L50010
Câble assemblé pour fonction de sécurité STO, 3 m (9,84 ft), 3 x 0,34 mm ² , connecteur industriel, connecteur M8, connecteur femelle M8, blindé	VW3M94CR03
Câble assemblé pour fonction de sécurité STO, 5 m (16,4 ft), 3 x 0,34 mm ² , connecteur industriel, connecteur M8, connecteur femelle M8, blindé	VW3M94CR05
Câble assemblé pour fonction de sécurité STO, 10 m (32,8 ft), 3 x 0,34 mm ² , connecteur industriel, connecteur M8, connecteur femelle M8, blindé	VW3M94CR10
Câble assemblé pour fonction de sécurité STO, 15 m (49,2 ft), 3 x 0,34 mm ² , connecteur industriel, connecteur M8, connecteur femelle M8, blindé	VW3M94CR15
Câble assemblé pour fonction de sécurité STO, 20 m (65,6 ft), 3 x 0,34 mm ² , connecteur industriel, connecteur M8, connecteur femelle M8, blindé	VW3M94CR20

Connecteur industriel

Description	Référence
Jeu de connecteurs pour CANopen/RS485, 1 x connecteur industriel M12 mâle, 1 x connecteur industriel M12 femelle, 1 x capuchon M12	VW3L5F000
Jeu de connecteurs, pour E/S, 2 x connecteurs industriel M8 mâles	VW3L50200
Jeu de connecteurs, pour E/S, 3 x connecteurs industriels M8 mâles	VW3L50300
Connecteur pour sortie STO, connecteur industriel M8 mâle	VW3L50010
Capuchons pour module E/S avec connecteurs industriels, 5 x M8, 1 x M12	VW3M9530

Câbles CANopen avec connecteurs

Description	Référence
Câble CANopen, 0,3 m (0,98 ft), connecteur M12, connecteur femelle M12, droit	TCSCCN1M1F03
Câble CANopen, 1 m (3,28 ft), connecteur M12, connecteur femelle M12, droit	TCSCCN1M1F1
Câble CANopen, 2 m (6,56 ft), connecteur M12, connecteur femelle M12, droit	TCSCCN1M1F2
Câble CANopen, 5 m (16,4 ft), connecteur M12, connecteur femelle M12, droit	TCSCCN1M1F5
Câble CANopen, 10 m (32,8 ft), connecteur M12, connecteur femelle M12, droit	TCSCCN1M1F10
Câble CANopen, 15 m (49,2 ft), connecteur M12, connecteur femelle M12, droit	TCSCCN1M1F15
Câble CANopen, 0,3 m (0,98 ft), connecteur M12, connecteur femelle M12, coudé à 90°	TCSCCN2M2F03
Câble CANopen, 1 m (3,28 ft), connecteur M12, connecteur femelle M12, coudé à 90°	TCSCCN2M2F1
Câble CANopen, 2 m (6,56 ft), connecteur M12, connecteur femelle M12, coudé à 90°	TCSCCN2M2F2
Câble CANopen, 5 m (16,4 ft), connecteur M12, connecteur femelle M12, coudé à 90°	TCSCCN2M2F5
Câble CANopen, 10 m (32,8 ft), connecteur M12, connecteur femelle M12, coudé à 90°	TCSCCN2M2F10
Câble CANopen, 15 m (49,2 ft), connecteur M12, connecteur femelle M12, coudé à 90°	TCSCCN2M2F15
Câble CANopen, 1 m (3,28 ft), connecteur M12, droit, autre extrémité de câble ouverte	TCSCCN1FNX1SA
Câble CANopen, 3 m (9,84 ft), connecteur M12, droit, autre extrémité de câble ouverte	TCSCCN1FNX3SA
Câble CANopen, 10 m (32,8 ft), connecteur M12, droit, autre extrémité de câble ouverte	TCSCCN1FNX10SA
Câble CANopen, 25 m (82 ft), connecteur M12, droit, autre extrémité de câble ouverte	TCSCCN1FNX25SA
Câble CANopen, 1 m (3,28 ft), connecteur M12, coudé à 90°, autre extrémité de câble ouverte	TCSCCN2FNX1SA
Câble CANopen, 3 m (9,84 ft), connecteur M12, coudé à 90°, autre extrémité de câble ouverte	TCSCCN2FNX3SA
Câble CANopen, 10 m (32,8 ft), connecteur M12, coudé à 90°, autre extrémité de câble ouverte	TCSCCN2FNX10SA
Câble CANopen, 25 m (82 ft), connecteur M12, coudé à 90°, autre extrémité de câble ouverte	TCSCCN2FNX25SA
Câble CANopen, 3 m (9,84 ft), connecteur femelle M12, connecteur RJ45	VW3M94CAN45R03
Câble CANopen, 5 m (16,4 ft), connecteur femelle M12, connecteur RJ45	VW3M94CAN45R05
Câble CANopen, 10 m (32,8 ft), connecteur femelle M12, connecteur RJ45	VW3M94CAN45R10
Câble CANopen, 15 m (49,2 ft), connecteur femelle M12, connecteur RJ45	VW3M94CAN45R15
Câble CANopen, 20 m (65,6 ft), connecteur femelle M12, connecteur RJ45	VW3M94CAN45R20
Câble CANopen, 3 m (9,84 ft), connecteur femelle M12, connecteur femelle D9-SUB	VW3M94CANS9R03
Câble CANopen, 5 m (16,4 ft), connecteur femelle M12, connecteur femelle D9-SUB	VW3M94CANS9R05
Câble CANopen, 10 m (32,8 ft), connecteur femelle M12, connecteur femelle D9-SUB	VW3M94CANS9R10
Câble CANopen, 15 m (49,2 ft), connecteur femelle M12, connecteur femelle D9-SUB	VW3M94CANS9R15
Câble CANopen, 20 m (65,6 ft), connecteur femelle M12, connecteur femelle D9-SUB	VW3M94CANS9R20

Connecteurs, dérivations, résistances de terminaison CANopen

Description	Référence
Résistance de terminaison CANopen M12	TM7ACTLA
Résistance de terminaison CANopen D9-SUB (femelle)	VW3M3802
Connecteur CANopen avec interface PC, D9-SUB (femelle), avec résistance de terminaison à commuter et D9-SUB (mâle) pour le raccordement PC - bus, interface PC droite, interface bus coudée (90°)	TSXCANKCDF90TP

Câble CANopen avec extrémités de câble ouvertes

Les câbles à extrémités libres sont destinés au branchement des connecteurs D-SUB. Notez la section du câble et la section du branchement du connecteur à utiliser.

Description	Référence
Câble CANopen, 50 m (164 ft), [(2 x AWG 22) + (2 x AWG 24)], câble standard LSZH (faible dégagement de fumée, sans halogène, non propagateur de la flamme, contrôlé selon CEI 60332-1), les deux extrémités de câble libres	TSXCANCA50
Câble CANopen, 100 m (328 ft), [(2 x AWG 22) + (2 x AWG 24)], câble standard LSZH (faible dégagement de fumée, sans halogène, non propagateur de la flamme, contrôlé selon CEI 60332-1), les deux extrémités de câble libres	TSXCANCA100
Câble CANopen, 300 m (984 ft), [(2 x AWG 22) + (2 x AWG 24)], câble standard LSZH (faible dégagement de fumée, sans halogène, non propagateur de la flamme, contrôlé selon CEI 60332-1), les deux extrémités de câble libres	TSXCANCA300
Câble CANopen, 50 m (164 ft), [(2 x AWG 22) + (2 x AWG 24)], non propagateur de la flamme, contrôlé selon CEI 60332-2), certifié UL, les deux extrémités libres	TSXCANCB50
Câble CANopen, 100 m (328 ft), [(2 x AWG 22) + (2 x AWG 24)], non propagateur de la flamme, contrôlé selon CEI 60332-2), certifié UL, les deux extrémités libres	TSXCANCB100
Câble CANopen, 300 m (984 ft), [(2 x AWG 22) + (2 x AWG 24)], non propagateur de la flamme, contrôlé selon CEI 60332-2), certifié UL, les deux extrémités libres	TSXCANCB300
Câble CANopen, 50 m (164 ft), [(2 x AWG 22) + (2 x AWG 24)], câble Heavy Duty standard LSZH (faible dégagement de fumée, sans halogène, non propagateur de flamme, contrôlé selon CEI 60332-1), pour ambiance sévère ou applications mobiles, résistant aux huiles, les deux extrémités libres	TSXCANCD50
Câble CANopen, 100 m (328 ft), [(2 x AWG 22) + (2 x AWG 24)], câble Heavy Duty standard LSZH (faible dégagement de fumée, sans halogène, non propagateur de flamme, contrôlé selon CEI 60332-1), pour ambiance sévère ou applications mobiles, résistant aux huiles, les deux extrémités libres	TSXCANCD100
Câble CANopen, 300 m (984 ft), [(2 x AWG 22) + (2 x AWG 24)], câble Heavy Duty standard LSZH (faible dégagement de fumée, sans halogène, non propagateur de flamme, contrôlé selon CEI 60332-1), pour ambiance sévère ou applications mobiles, résistant aux huiles, les deux extrémités libres	TSXCANCD300

Chapitre 14

Entretien, maintenance et mise au rebut

Contenu de ce chapitre

Ce chapitre contient les sujets suivants :

Sujet	Page
Adresses SAV	588
Maintenance	589
Remplacement du produit	591
Expédition, stockage, mise au rebut	592

Adresses SAV

Schneider Electric Automation GmbH

Schneiderplatz 1
97828 Marktheidenfeld, Allemagne
Téléphone : +49 (0) 9391 / 606 - 0
Télécopie : +49 (0) 9391 / 606 - 4000
E-mail : info-marktheidenfeld@schneider-electric.com
Internet : <http://www.schneider-electric.com>

Machine Solutions Service

Schneiderplatz 1
97828 Marktheidenfeld, Allemagne
Téléphone : +49 (0) 9391 / 606 - 3265
Télécopie : +49 (0) 9391 / 606 - 3340
E-mail : automation.support.de@schneider-electric.com
Internet : <http://www.schneider-electric.com>

Autres adresses de contact

Vous trouverez d'autres adresses de contact sur la page Web :
<http://www.schneider-electric.com>

Maintenance

Plan de maintenance

Vérifier régulièrement si le produit est encrassé ou détérioré.

Seul le fabricant est habilité à procéder aux réparations. En cas d'interventions personnelles, toute garantie et responsabilité s'éteint.

Respecter les informations sur les mesures de précaution et les manières de procéder des chapitres relatifs à l'installation et à la mise en service avant de procéder à des travaux sur le système d'entraînement.

Consigner les points suivants dans le plan de maintenance de votre machine.

Branchements et fixation

- Inspecter régulièrement tous les câbles de raccordement et les connexions à la recherche de dommages. Remplacer immédiatement les câbles endommagés.
- Vérifier la bon serrage de tous les organes de transmission.
- Resserrer toutes les liaisons boulonnées mécaniques et électrique selon le couple de serrage préconisé.

Regraisser le joint à lèvres

Sur les moteurs avec joint à lèvres, il faut appliquer du lubrifiant à l'aide d'un outil approprié et non métallique entre la lèvre d'étanchéité u joint à lèvres et l'arbre. Une marche à sec des joints à lèvres raccourcit sensiblement la durée de vie des bagues d'étanchéité.

Nettoyage

Si les conditions ambiantes ne sont pas respectées, des corps étrangers provenant de l'entourage peuvent pénétrer dans le produit et entraîner des déplacements involontaires ou des dommages matériels.

AVERTISSEMENT

DÉPLACEMENT INVOLONTAIRE

- S'assurer que les conditions d'environnement indiquées dans ce document et dans les documentations des autres matériels et accessoires sont bien respectées.
- Éviter tout fonctionnement à sec des joints.
- Éviter impérativement toute stagnation de fluides au niveau de la traversée d'arbre (par exemple en position de montage IM V3).
- Ne pas exposer les joints à lèvres et les entrées de câbles du moteur au jet des nettoyeurs haute pression.

Le non-respect de ces instructions peut provoquer la mort, des blessures graves ou des dommages matériels.

Nettoyer régulièrement le produit de la poussière et de toute saleté. Une dissipation insuffisante de chaleur dans l'air ambiant peut entraîner des températures anormalement élevées.

Les moteurs ne sont pas conçus pour être nettoyés avec un nettoyeur haute pression. La haute pression peut faire pénétrer de l'eau à l'intérieur du moteur.

Lors de l'utilisation de solvants ou de détergents, veiller à ne pas endommager les câbles, les joints des passe-câbles, les joints toriques ni la peinture du moteur.

Vérification/rodage du frein de maintien

Le frein de maintien est rodé départ usine. Si le frein de maintien n'est pas utilisé pendant une période prolongée, certaines pièces du frein de maintien peuvent se corroder. La corrosion a pour effet de réduire le couple de maintien.

Si le frein de maintien ne présente pas le couple de maintien spécifié dans les caractéristiques techniques, un nouveau rodage s'avère nécessaire :

- Si le moteur est monté, démonter le moteur.
- Mesurer le couple de maintien du frein de maintien à l'aide d'une clé dynamométrique.
- Si le couple de maintien du frein de maintien diffère sensiblement des valeurs indiquées, tourner l'arbre du moteur à la main de 25 tours dans les deux sens. Les valeurs figurent au chapitre Frein de maintien (Frein de maintien) (voir page 35).
- Répéter la procédure jusqu'à 3 fois, jusqu'à ce que le couple de maintien soit rétabli.
Si le couple de maintien ne peut pas être rétabli, veuillez-vous adresser à votre interlocuteur Schneider Electric.

Remplacement du palier à roulement

En cas de remplacement du roulement à rouleaux, le moteur est partiellement démagnétisé et perd de sa puissance.

AVIS
APPAREIL INOPÉRANT
Ne pas remplacer le roulement à rouleaux.
Le non-respect de ces instructions peut provoquer des dommages matériels.

Veuillez-vous adresser à votre interlocuteur Schneider Electric pour toutes questions sur la maintenance.

Durée de vie de la fonction de sécurité STO (Suppression Sûre du Couple)

La durée de vie de la fonction de sécurité STO (Suppression Sûre du Couple) est fixée à 20 ans. Après cette période, les données des fonctions de sécurité ne sont plus valables. La date d'expiration doit être déterminée en ajoutant 20 à la valeur DOM indiquée sur la plaque signalétique du produit.

- Consignez cette date dans le plan de maintenance de l'installation.
Ne plus utiliser la fonction de sécurité après expiration de cette date.

Exemple :

Le DOM est indiqué au format JJ.MM.AA sur la plaque signalétique, par exemple 31.12.16 (31 décembre 2016). Cela signifie que la fonction de sécurité ne doit plus être utilisée après le 31 décembre 2036.

Remplacement du produit

En ouvrant la paroi latérale, vous libérez des tensions dangereuses et endommagez l'isolation.

DANGER

CHOC ÉLECTRIQUE

Ne pas ouvrir la paroi latérale.

Le non-respect de ces instructions provoquera la mort ou des blessures graves.

Des valeurs de paramètres inappropriées ou des données incompatibles peuvent déclencher des déplacements involontaires, déclencher des signaux, endommager des pièces et désactiver des fonctions de surveillance. Quelques valeurs de paramètre ou données ne sont activées qu'après un redémarrage.

AVERTISSEMENT

COMPORTEMENT NON INTENTIONNEL

- Ne démarrer le système que si personne ni aucun obstacle ne se trouve dans la zone d'exploitation.
- N'exploitez pas le système d'entraînement avec des valeurs de paramètres ou des données inconnues.
- Ne modifiez que les valeurs des paramètres dont vous comprenez la signification.
- Après la modification, procédez à un redémarrage et vérifiez les données de service et/ou les valeurs de paramètre enregistrés après la modification.
- Lors de la mise en service, des mises à jour ou de toute autre modification sur le variateur, effectuez soigneusement des tests pour tous les états de fonctionnement et les cas d'erreur.
- Vérifiez les fonctions après un remplacement du produit ainsi qu'après avoir modifié les valeurs de paramètre et/ou les données de service.

Le non-respect de ces instructions peut provoquer la mort, des blessures graves ou des dommages matériels.

Remplacer le module de commande LXM32I et le servo-moteur BMI ensemble. Ne remplacer aucun des produits séparément.

Procédure lors du remplacement d'appareils.

- Sauvegardez tous les paramétrages. Pour ce faire, utilisez une carte mémoire ou sauvegardez les données sur votre PC à l'aide du logiciel de mise en service, voir chapitre Gestion des paramètres (*voir page 194*).
- Coupez toutes les tensions d'alimentation. Vérifiez qu'aucune tension n'est plus appliquée (instructions de sécurité).
- Identifiez tous les raccordements et retirez les câbles de raccordement (défaites le verrouillage des connecteurs).
- Démontez le produit.
- Notez le numéro d'identification et le numéro de série figurant sur la plaque signalétique du produit pour une identification ultérieure.
- Installer le nouveau produit conformément au chapitre Installation (*voir page 115*).
- Si le produit à installer a déjà été utilisé par ailleurs, le réglage d'usine doit être restauré avant la mise en service.
- Procéder à la mise en service conformément au chapitre Mise en service (*voir page 153*).

Expédition, stockage, mise au rebut

Expédition

Protéger le produit contre les chocs durant le transport. Toujours utiliser l'emballage d'origine pour expédier le produit.

Stockage

Ne stocker le produit que dans les conditions ambiantes admissibles mentionnées dans les instructions. Protéger le produit de la poussière et de l'encrassement.

Mise au rebut

Le produit se compose de différents matériaux pouvant être réutilisés. Éliminer le produit conformément aux prescriptions locales.

À l'adresse <http://www.schneider-electric.com/green-premium>, vous trouverez des informations et des documents relatifs à la protection de l'environnement selon ISO 14025, notamment :

- EoLi (Product End-of-Life Instructions)
- PEP (Product Environmental Profile)



B

Bus DC

Circuit électrique alimentant l'étage de puissance en énergie (tension continue).

C

CAN

(**C**ontroller **A**rea **N**etwork), bus de terrain ouvert standardisé selon ISO 11898, sur lequel des entraînements et d'autres appareils de différents fabricants communiquent.

CANopen

Langage de description indépendant des appareils et des fabricants conçu pour la communication sur le bus CAN.

CEM

Compatibilité électromagnétique

CiA

CAN in Automation, groupement d'intérêts CAN, définit les normes pour CAN et CANopen.

Classe d'erreur

Classification d'erreurs en groupes. La répartition en différentes classes d'erreur permet des réactions ciblées aux erreurs d'une classe donnée, par exemple selon la gravité d'une erreur.

COB

(angl. **C**ommunication **O**bject) objet de communication, unité de transport au sein d'un réseau CAN.

COB-ID

(**C**ommunication **O**bject-**I**dentifiant) identifie de manière univoque chaque objet de communication dans un réseau CAN

Codeur

Capteur qui convertit une course ou un angle en un signal électrique. Ce dernier est évalué par le variateur pour déterminer la position réelle d'un arbre (rotor) ou d'une unité d'entraînement.

D

Degré de protection

Le degré de protection est une détermination normalisée utilisée pour les équipements électriques et destinée à décrire la protection contre la pénétration de solides et de liquides (exemple IP20).

Direction du déplacement

Sur les moteurs rotatifs, la direction du déplacement est définie conformément à la norme CEI 61800-7-204 : la direction positive correspond à la rotation de l'arbre du moteur dans le sens des aiguilles d'une montre, lorsque l'on regarde le moteur du côté de l'arbre de sortie.

DOM

Date of manufacturing: La date de fabrication du produit figure sur la plaque signalétique au format JJ.MM.AA ou JJ.MM.AAAA. Par exemple :

31.12.11 correspond au 31 décembre 2011

31.12.2011 correspond au 31 décembre 2011

DriveCom

La spécification de la machine à états DSP402 a été créée conformément à la spécification DriveCom.

DS301

Standardise le profil de communication CANopen

DSP402

Standardise le profil d'appareil CANopen pour les variateurs

E**EDS**

(Electronic Data Sheet) fichier de caractéristiques techniques, contenant les caractéristiques spécifiques d'un produit.

Erreur

Différence entre une valeur ou un état détecté(e) (calculé(e), mesuré(e) ou transmis(e) par signal) et la valeur ou l'état prévu(e) ou théoriquement correct(e).

Étage de puissance

L'étage de puissance permet de commander le moteur. En fonction des signaux de déplacement de la commande électronique, l'étage de puissance génère des courants pour commander le moteur.

F**facteur de mise à l'échelle**

Ce facteur indique le rapport entre une unité interne et l'unité-utilisateur.

Fault

Fault est un état de fonctionnement. Quand une erreur est détectée par les fonctions de surveillance, en fonction de la classe d'erreur, une transition d'état dans cet état de fonctionnement est déclenché. Un "Fault Reset", une désactivation et une réactivation s'avèrent nécessaires pour quitter cet état de fonctionnement. La cause de l'erreur détectée doit d'abord être éliminée. Vous trouverez d'autres informations dans les normes correspondantes, par exemple CEI 61800-7, ODVA Common Industrial Protocol (CIP).

Fault Reset

Une fonction avec laquelle, par exemple, l'état de fonctionnement Fault peut être quitté. Il faut éliminer la cause de l'erreur avant d'utiliser la fonction.

FI

Disjoncteur différentiel (RCD Residual current device).

Fin de course

Commutateurs qui indiquent la sortie de la plage de déplacement autorisée.

Frein de maintien

Le rôle du frein de maintien dans le moteur est de conserver la position du moteur lorsque l'étage de puissance est désactivé. Le frein de maintien n'assure pas une fonction de sécurité et n'est pas un frein de service.

H**Heartbeat**

(angl. : battement de cœur) sert au message de liaison non confirmé des abonnés du réseau.

I**ID de nœud**

Adresse de nœud utilisée par un équipement réseau.

Impulsion d'indexation

Signal d'un codeur pour la prise d'origine de la position du rotor dans le moteur. Le codeur fournit une impulsion d'indexation par tour.

INC

Incréments

L**Life guarding**

(angl. : "surveillance à l'écoute de signes de vie") pour la surveillance de la communication d'un maître NMT

M**Mappage**

Affectation d'entrées de dictionnaire d'objets à des PDO

N**NMT**

Gestion de réseau (NMT), partie du profil de communication CANopen, tâches : initialiser le réseau et les équipements réseau, activer, désactiver et surveiller des abonnés

Node guarding

(angl. : surveillance des nœuds), surveillance de la connexion avec l'esclave au niveau d'une interface quant à la transmission cyclique des données.

P**Paramètre**

Données et valeurs spécifiques des appareils lisibles et en partie réglages par l'utilisateur.

Persistent

Indique si la valeur du paramètre reste conservée dans la mémoire d'un appareil après la coupure de celui-ci.

Q**Quick Stop**

La fonction peut être utilisée en cas d'erreur détectée ou via une commande de décélération rapide d'un déplacement.

R**Réglage d'usine**

Réglages à la livraison du produit.

Réseau IT

Réseau dans lequel tous les composants actifs sont isolés de la terre ou mis à la terre avec une impédance élevée. IT : isolé terre.

Contraire : réseaux mis à la terre, voir réseaux TT/TN

Réseau TN, réseau IT

Réseaux mis à la terre qui se différencient au niveau de la liaison du conducteur de protection. Contraire : réseaux non mis à la terre, voir réseau IT.

rms

Valeur efficace d'une tension (V_{rms}) ou d'un courant (A_{rms}) ; abréviation de Root Mean Square.

RS485

Interface du bus de terrain selon EIA-485 permettant une transmission sérielle des données avec plusieurs participants.

T**TBTP**

Protective Extra Low Voltage (angl.), basse tension de fonctionnement avec séparation de protection. Pour de plus amples informations : CEI 60364-4-41.

U

Unité-utilisateur

Unité dont le rapport avec le déplacement du moteur peut être défini par l'utilisateur grâce à des paramètres.

Unités internes

Résolution de l'étage de puissance selon laquelle le moteur peut être positionné. Les unités internes sont indiquées en incréments.

V

Valeur instantanée

En technique de régulation, la valeur instantanée est la valeur de la variable à un moment donné (par exemple vitesse instantanée, couple instantané, position instantanée). La valeur instantanée est une grandeur d'entrée (valeur mesurée) que le régulateur utilise pour atteindre la valeur de consigne souhaitée.



Symbols

- `_AccessInfo`, paramètre, 458
- `_actionStatus`, paramètre, 388, 458
- `_AT_J`, paramètre, 182, 458
- `_AT_M_friction`, paramètre, 182, 458
- `_AT_M_load`, paramètre, 182, 458
- `_AT_progress`, paramètre, 181, 458
- `_AT_state`, paramètre, 181, 459
- `_CanDiag`, paramètre, 459
- `_Cap1CntFall`, paramètre, 354, 459
- `_Cap1CntRise`, paramètre, 353, 459
- `_Cap1Count`, paramètre, 459
- `_Cap1CountCons`, paramètre, 351, 459
- `_Cap1Pos`, paramètre, 459
- `_Cap1PosCons`, paramètre, 351, 459
- `_Cap1PosFallEdge`, paramètre, 354, 459
- `_Cap1PosRisEdge`, paramètre, 353, 460
- `_Cap2CntFall`, paramètre, 354, 460
- `_Cap2CntRise`, paramètre, 354, 460
- `_Cap2Count`, paramètre, 460
- `_Cap2CountCons`, paramètre, 351, 460
- `_Cap2Pos`, paramètre, 460
- `_Cap2PosCons`, paramètre, 351, 460
- `_Cap2PosFallEdge`, paramètre, 354, 460
- `_Cap2PosRisEdge`, paramètre, 354, 460
- `_CapEventCounters`, paramètre, 355, 460
- `_CapStatus`, paramètre, 350, 461
- `_Cond_State4`, paramètre, 461
- `_CTRL_ActParSet`, paramètre, 185, 241, 461
- `_CTRL_KPid`, paramètre, 461
- `_CTRL_KPiq`, paramètre, 461
- `_CTRL_TNid`, paramètre, 461
- `_CTRL_TNiq`, paramètre, 461
- `_DataError`, paramètre, 461
- `_DataErrorInfo`, paramètre, 461
- `_DCOMopmd_act`, paramètre, 266, 462
- `_DCOMstatus`, paramètre, 260, 389, 417, 462
- `_DEV_T_current`, paramètre, 462
- `_DipCANaddress`, paramètre, 161, 462
- `_DipCANbaud`, paramètre, 161, 462
- `_DipSwitches`, paramètre, 463
- `_DPL_BitShiftRefA16`, paramètre, 463
- `_DPL_driveInput`, paramètre, 463
- `_DPL_driveStat`, paramètre, 463
- `_DPL_mfStat`, paramètre, 463
- `_DPL_motionStat`, paramètre, 389, 463
- `_ENC_AmplMax`, paramètre, 463
- `_ENC_AmplMean`, paramètre, 463
- `_ENC_AmplMin`, paramètre, 463
- `_ENC_AmplVal`, paramètre, 463
- `_ERR_class`, paramètre, 423, 463
- `_ERR_DCbus`, paramètre, 424, 463
- `_ERR_enable_cycl`, paramètre, 424, 464
- `_ERR_enable_time`, paramètre, 424, 464
- `_ERR_motor_l`, paramètre, 424, 464
- `_ERR_motor_v`, paramètre, 424, 464
- `_ERR_number`, paramètre, 423, 464
- `_ERR_powerOn`, paramètre, 424, 464
- `_ERR_qual`, paramètre, 424, 464
- `_ERR_temp_dev`, paramètre, 424, 464
- `_ERR_temp_ps`, paramètre, 424, 464
- `_ERR_time`, paramètre, 424, 464
- `_ErrNumFbParSvc`, paramètre, 464
- `_HMdisREFtoIDX_usr`, paramètre, 306, 465
- `_HMdisREFtoIDX`, paramètre, 306, 465
- `_hwVersCPU`, paramètre, 465
- `_hwVersPS`, paramètre, 465
- `_I_act`, paramètre, 465
- `_Id_act_rms`, paramètre, 465
- `_Id_ref_rms`, paramètre, 465
- `_Imax_act`, paramètre, 465
- `_Imax_system`, paramètre, 465
- `_InvalidParam`, paramètre, 465
- `_IO_act`, paramètre, 166, 466
- `_IO_DI_act`, paramètre, 166, 466
- `_IO_DQ_act`, paramètre, 166, 466
- `_IO_STO_act`, paramètre, 166, 466
- `_Iq_act_rms`, paramètre, 466
- `_Iq_ref_rms`, paramètre, 466
- `_LastError_Qual`, paramètre, 466
- `_LastError`, paramètre, 422, 466
- `_LastWarning`, paramètre, 422, 466
- `_M_BRK_T_apply`, paramètre, 466
- `_M_BRK_T_release`, paramètre, 466
- `_M_Enc_Cosine`, paramètre, 467
- `_M_Enc_Sine`, paramètre, 467
- `_M_Encoder`, paramètre, 467
- `_M_HoldingBrake`, paramètre, 467
- `_M_I_0`, paramètre, 467
- `_M_I_max`, paramètre, 467
- `_M_I_nom`, paramètre, 467
- `_M_I2t`, paramètre, 467
- `_M_Jrot`, paramètre, 467
- `_M_kE`, paramètre, 467
- `_M_L_d`, paramètre, 467
- `_M_L_q`, paramètre, 468
- `_M_load`, paramètre, 393, 468
- `_M_M_0`, paramètre, 468
- `_M_M_max`, paramètre, 468
- `_M_M_nom`, paramètre, 468
- `_M_maxoverload`, paramètre, 394, 468
- `_M_n_max`, paramètre, 468
- `_M_n_nom`, paramètre, 468
- `_M_overload`, paramètre, 394, 468
- `_M_Polepair`, paramètre, 468
- `_M_PolePairPitch`, paramètre, 468
- `_M_R_UV`, paramètre, 468
- `_M_T_max`, paramètre, 468
- `_M_Type`, paramètre, 469
- `_M_U_max`, paramètre, 469
- `_M_U_nom`, paramètre, 469
- `_ManuSdoAbort`, paramètre, 421, 469
- `_ModeError`, paramètre, 469
- `_ModeErrorInfo`, paramètre, 469
- `_MSM_avail_ds`, paramètre, 469
- `_MSM_error_field`, paramètre, 324, 469
- `_MSM_error_num`, paramètre, 324, 470
- `_MSM_used_data_sets`, paramètre, 470
- `_MSMactNum`, paramètre, 470
- `_MSMnextNum`, paramètre, 470

_MSMNumFinish, paramètre, 324, 470
 _n_act_ENC1, paramètre, 470
 _n_act, paramètre, 470
 _n_ref, paramètre, 470
 _OpHours, paramètre, 470
 _p_absENC, paramètre, 173, 470
 _p_absmodulo, paramètre, 470
 _p_act_ENC1_int, paramètre, 471
 _p_act_ENC1, paramètre, 471
 _p_act_int, paramètre, 471
 _p_act, paramètre, 298, 470
 _p_dif_load_peak_usr, paramètre, 367, 471
 _p_dif_load_peak, paramètre, 367, 471
 _p_dif_load_usr, paramètre, 366, 471
 _p_dif_load, paramètre, 366, 471
 _p_dif_usr, paramètre, 471
 _p_dif, paramètre, 471
 _p_ref_int, paramètre, 472
 _p_ref, paramètre, 472
 _PAR_ScalingError, paramètre, 472
 _PAR_ScalingState, paramètre, 472
 _PosRegStatus, paramètre, 376, 472
 _Power_act, paramètre, 472
 _Power_mean, paramètre, 472
 _pref_acc, paramètre, 472
 _pref_v, paramètre, 472
 _prgNoDEV, paramètre, 473
 _prgNoLOD, paramètre, 473
 _prgRevDEV, paramètre, 473
 _prgRevLOD, paramètre, 473
 _prgVerDEV, paramètre, 473
 _prgVerLOD, paramètre, 473
 _PS_I_max, paramètre, 473
 _PS_I_nom, paramètre, 473
 _PS_load, paramètre, 393, 473
 _PS_maxoverload, paramètre, 394, 473
 _PS_overload_cte, paramètre, 474
 _PS_overload_l2t, paramètre, 474
 _PS_overload_psq, paramètre, 474
 _PS_overload, paramètre, 394, 473
 _PS_T_current, paramètre, 392, 474
 _PS_T_max, paramètre, 392, 474
 _PS_T_warn, paramètre, 392, 474
 _PS_U_maxDC, paramètre, 474
 _PS_U_minDC, paramètre, 474
 _PS_U_minStopDC, paramètre, 474
 _PT_max_val, paramètre, 474
 _RAMP_p_act, paramètre, 474
 _RAMP_p_target, paramètre, 474
 _RAMP_v_act, paramètre, 474
 _RAMP_v_target, paramètre, 474
 _RES_load, paramètre, 393, 475
 _RES_maxoverload, paramètre, 394, 475
 _RES_overload, paramètre, 394, 475
 _RESint_P, paramètre, 475
 _RESint_R, paramètre, 475
 _RMAC_DetailStatus, paramètre, 357, 475
 _RMAC_Status, paramètre, 357, 475
 _ScalePOSmax, paramètre, 475
 _ScaleRAMPmax, paramètre, 475
 _ScaleVELmax, paramètre, 475
 _SigActive, paramètre, 475
 _SigLatched, paramètre, 419, 476
 _SuppDriveModes, paramètre, 476
 _TouchProbeStat, paramètre, 353, 476

_tq_act, paramètre, 476
 _Ud_ref, paramètre, 477
 _UDC_act, paramètre, 477
 _Udq_ref, paramètre, 477
 _Uq_ref, paramètre, 477
 _v_act_ENC1, paramètre, 477
 _v_act, paramètre, 477
 _v_dif_usr, paramètre, 369, 477
 _v_ref, paramètre, 477
 _Vmax_act, paramètre, 477
 _VoltUtil, paramètre, 477
 _WarnActive, paramètre, 477
 _WarnLatched, paramètre, 418, 478

A

AbsHomeRequest, paramètre, 478
 AccessLock, paramètre, 202, 478
 adresse de nœud, 88
 Adresses SAV, 588
 AT_dir, paramètre, 179, 479
 AT_dis_usr, paramètre, 179, 479
 AT_dis, paramètre, 179, 479
 AT_mechanical, paramètre, 180, 479
 AT_n_ref, paramètre, 479
 AT_start, paramètre, 180, 479
 AT_v_ref, paramètre, 480
 AT_wait, paramètre, 182, 480
 Avant de commencer
 Informations liées à la sécurité, 9

B

BLSH_Mode, paramètre, 360, 480
 BLSH_Position, paramètre, 359, 480
 BLSH_Time, paramètre, 359, 480
 Boot-up, message, 106
 BRK_AddT_apply, paramètre, 480
 BRK_AddT_release, paramètre, 480
 BRK_release, paramètre, 170, 480

C

CAN, message, 86
 CANaddress, paramètre, 161, 481
 Canaux d'accès, 202
 CANbaud, paramètre, 161, 481
 CANopen, message, 87
 CANpdo1Event, paramètre, 101, 481
 CANpdo2Event, paramètre, 101, 481
 CANpdo3Event, paramètre, 101, 481
 CANpdo4Event, paramètre, 101, 481
 Cap1Activate, paramètre, 350, 481
 Cap1Config, paramètre, 349, 481
 Cap1Source, paramètre, 481
 Cap2Activate, paramètre, 350, 482
 Cap2Config, paramètre, 349, 482
 Cap2Source, paramètre, 482
 Classe d'erreur, 256
 Classe d'erreur des messages d'erreur, 426
 CLSET_p_DiffWin_usr, paramètre, 244, 482
 CLSET_p_DiffWin, paramètre, 245, 482
 CLSET_ParSwiCond, paramètre, 244, 483
 CLSET_v_Threshol, paramètre, 245, 483
 CLSET_winTime, paramètre, 245, 483

COB-ID, *87*
 Code de désignation, *17*
 code de fonction, *88*
 Conducteurs d'équipotentialité, *51*
 Couple de serrage des capots, *40*
 Couple de serrage des presse-étoupe, *40*
 Couples de serrage et classe de résistance des vis, *40*
 CTRL_GlobGain, paramètre, *181, 484*
 CTRL_I_max_fw, paramètre, *484*
 CTRL_I_max, paramètre, *164, 484*
 CTRL_KFAcc, paramètre, *484*
 CTRL_ParChgTime, paramètre, *185, 245, 485*
 CTRL_ParSetCopy, paramètre, *246, 485*
 CTRL_PwrUpParSet, paramètre, *241, 485*
 CTRL_SelParSet, paramètre, *185, 241, 485*
 CTRL_SmoothCurr, paramètre, *485*
 CTRL_SpdFric, paramètre, *485*
 CTRL_TAUUnact, paramètre, *485*
 CTRL_v_max, paramètre, *165, 486*
 CTRL_VelObsActiv, paramètre, *486*
 CTRL_VelObsDyn, paramètre, *486*
 CTRL_VelObsInert, paramètre, *486*
 CTRL_vPIDDPart, paramètre, *486*
 CTRL_vPIDDTime, paramètre, *486*
 CTRL1_KFPp, paramètre, *249, 486*
 CTRL1_Kfric, paramètre, *249, 486*
 CTRL1_KPn, paramètre, *187, 248, 487*
 CTRL1_KPp, paramètre, *192, 248, 487*
 CTRL1_Nf1bandw, paramètre, *249, 487*
 CTRL1_Nf1damp, paramètre, *249, 487*
 CTRL1_Nf1freq, paramètre, *249, 487*
 CTRL1_Nf2bandw, paramètre, *249, 487*
 CTRL1_Nf2damp, paramètre, *249, 487*
 CTRL1_Nf2freq, paramètre, *249, 487*
 CTRL1_Osupdamp, paramètre, *249, 487*
 CTRL1_Osupdelay, paramètre, *249, 487*
 CTRL1_TAUiref, paramètre, *248, 487*
 CTRL1_TAUUnref, paramètre, *188, 248, 488*
 CTRL1_TNn, paramètre, *187, 190, 248, 488*
 CTRL2_KFPp, paramètre, *251, 488*
 CTRL2_Kfric, paramètre, *251, 488*
 CTRL2_KPn, paramètre, *187, 250, 488*
 CTRL2_KPp, paramètre, *192, 250, 488*
 CTRL2_Nf1bandw, paramètre, *251, 488*
 CTRL2_Nf1damp, paramètre, *251, 488*
 CTRL2_Nf1freq, paramètre, *251, 488*
 CTRL2_Nf2bandw, paramètre, *251, 489*
 CTRL2_Nf2damp, paramètre, *251, 489*
 CTRL2_Nf2freq, paramètre, *251, 489*
 CTRL2_Osupdamp, paramètre, *251, 489*
 CTRL2_Osupdelay, paramètre, *251, 489*
 CTRL2_TAUiref, paramètre, *250, 489*
 CTRL2_TAUUnref, paramètre, *188, 250, 489*
 CTRL2_TNn, paramètre, *187, 190, 250, 489*

D

DCOMcontrol, paramètre, *264, 489*
 DCOMopmode, paramètre, *265, 490*
 Degré de protection, *21*
 DEVcmdinterf, paramètre, *203, 490*
 DI_0_Debounce, paramètre, *234, 490*
 DI_1_Debounce, paramètre, *234, 490*
 DI_2_Debounce, paramètre, *234, 490*
 DI_3_Debounce, paramètre, *234, 491*

Distances de montage, ventilation, *119*
 DPL_Activate, paramètre, *491*
 DPL_dmControl, paramètre, *491*
 DPL_intLim, paramètre, *390, 491*
 DPL_RefA16, paramètre, *491*
 DPL_RefB32, paramètre, *491*
 DS402compatib, paramètre, *491*
 DS402intLim, paramètre, *390, 492*
 DSM_ShutDownOption, paramètre, *258, 492*

E

EMCY, message, *106*
 EMCY, objet, *86*
 Émission parasite, *39*
 ENC1_adjustment, paramètre, *174, 492*
 ERR_clear, paramètre, *424, 492*
 ERR_reset, paramètre, *424, 493*
 ErrorResp_bit_DE, paramètre, *493*
 ErrorResp_bit_ME, paramètre, *493*
 ErrorResp_Flt_AC, paramètre, *396, 493*
 ErrorResp_I2tRES, paramètre, *493*
 ErrorResp_p_dif, paramètre, *368, 493*
 ErrorResp_QuasiAbs, paramètre, *493*
 ErrorResp_v_dif, paramètre, *370, 494*
 Étage de puissance à fréquence modulée en largeur d'impulsion, *24*
 États de fonctionnement, *254*
 Expédition, *592*

F

Facteur de mise à l'échelle, *219*
 Force d'emmanchement, *28*

H

Heartbeat, *108*
 HMdis, paramètre, *304, 494*
 HMmethod, paramètre, *303, 494*
 HMoutdis, paramètre, *305, 494*
 HMp_home, paramètre, *304, 495*
 HMp_setP, paramètre, *311, 495*
 HMprefmethod, paramètre, *303, 495*
 HMsrchdis, paramètre, *305, 495*
 HMv_out, paramètre, *306, 495*
 HMv, paramètre, *306, 495*

I

InvertDirOfMove, paramètre, *172, 495*
 IO_AutoEnable, paramètre, *495*
 IO_AutoEnaConfig, paramètre, *495*
 IO_DQ_set, paramètre, *347, 496*
 IO_FaultResOnEnalnp, paramètre, *262, 496*
 IO_I_limit, paramètre, *345, 496*
 IO_JOGmethod, paramètre, *275, 496*
 IO_v_limit, paramètre, *344, 496*
 IOdefaultMode, paramètre, *265, 496*
 IOfunct_DI0, paramètre, *226, 497*
 IOfunct_DI1, paramètre, *227, 498*
 IOfunct_DI2, paramètre, *228, 499*
 IOfunct_DI3, paramètre, *229, 500*
 IOfunct_DQ0, paramètre, *232, 501*
 IOfunct_DQ1, paramètre, *233, 502*

IOsigCurrLim, paramètre, 345, 502
 IOsigLIMN, paramètre, 362, 502
 IOsigLIMP, paramètre, 362, 503
 IOsigREF, paramètre, 363, 503
 IOsigRespOfPS, paramètre, 503
 IOsigVellim, paramètre, 344, 503
 IP_IntTimInd, paramètre, 297, 503
 IP_IntTimPerVal, paramètre, 297, 503
 IPP_target, paramètre, 298, 503

J

JOGactivate, paramètre, 272, 503
 JOGmethod, paramètre, 275, 503
 JOGstep, paramètre, 275, 503
 JOGtime, paramètre, 275, 504
 JOGv_fast, paramètre, 274, 504
 JOGv_slow, paramètre, 274, 504
 Joint à lèvres/Degré de protection, 25

L

Life guarding, 108
 LIM_HaltReaction, paramètre, 340, 504
 LIM_I_maxHalt, paramètre, 165, 341, 504
 LIM_I_maxQSTP, paramètre, 164, 343, 504
 LIM_QStopReact, paramètre, 342, 505

M

Mappage de PDO, 102
 MBaddress, paramètre, 505
 MBbaud, paramètre, 505
 Mémoire des erreurs, 107, 423
 Messages d'erreur, 425
 Mise au rebut, 592, 592
 MOD_AbsDirection, paramètre, 212, 505
 MOD_AbsMultiRng, paramètre, 213, 505
 MOD_Enable, paramètre, 211, 505
 MOD_Max, paramètre, 212, 505
 MOD_Min, paramètre, 212, 506
 MON_ChkTime, paramètre, 382, 384, 385, 387, 506
 MON_commutat, paramètre, 395, 506
 MON_ConfModification, paramètre, 506
 MON_ENC_Ampl, paramètre, 506
 MON_GroundFault, paramètre, 398, 506
 MON_I_Threshold, paramètre, 387, 506
 MON_IO_SelErr1, paramètre, 414, 506
 MON_IO_SelErr2, paramètre, 414, 507
 MON_IO_SelWar1, paramètre, 414, 507
 MON_IO_SelWar2, paramètre, 414, 507
 MON_MainsVolt, paramètre, 397, 507
 MON_p_dif_load_usr, paramètre, 368, 507
 MON_p_dif_load, paramètre, 368, 507
 MON_p_dif_warn, paramètre, 367, 507
 MON_p_DiffWin_usr, paramètre, 382, 508
 MON_p_DiffWin, paramètre, 382, 508
 MON_p_win_usr, paramètre, 374, 508
 MON_p_win, paramètre, 375, 508
 MON_p_winTime, paramètre, 375, 508
 MON_p_winTout, paramètre, 375, 508
 MON_SW_Limits, paramètre, 365, 509
 MON_SWLimMode, paramètre, 364, 509
 MON_swLimN, paramètre, 365, 509
 MON_swLimP, paramètre, 365, 509

MON_tq_win, paramètre, 372, 509
 MON_tq_winTime, paramètre, 372, 509
 MON_v_DiffWin, paramètre, 384, 509
 MON_v_Threshold, paramètre, 385, 509
 MON_v_win, paramètre, 373, 510
 MON_v_winTime, paramètre, 373, 510
 MON_v_zeroclamp, paramètre, 346, 510
 MON_VelDiff_Time, paramètre, 369, 510
 MON_VelDiff, paramètre, 369, 510
 MSM_AddtlSettings, paramètre, 510
 MSM_CondSequ, paramètre, 317, 510
 MSM_datasetnum, paramètre, 510
 MSM_DebDigInNum, paramètre, 511
 MSM_ds_logopera, paramètre, 511
 MSM_ds_setA, paramètre, 511
 MSM_ds_setB, paramètre, 511
 MSM_ds_setC, paramètre, 512
 MSM_ds_setD, paramètre, 512
 MSM_ds_sub_ds, paramètre, 512
 MSM_ds_trancon1, paramètre, 512
 MSM_ds_trancon2, paramètre, 512
 MSM_ds_transiti, paramètre, 512
 MSM_ds_tranval1, paramètre, 513
 MSM_ds_tranval2, paramètre, 513
 MSM_ds_type, paramètre, 513
 MSM_start_ds, paramètre, 315, 513
 MSMendNumSequence, paramètre, 318, 514
 MSMstartSignal, paramètre, 319, 514
 MT_dismax_usr, paramètre, 514
 MT_dismax, paramètre, 514

N

NMT, 86
 Node guarding, 108

P

PAR_CTRLreset, paramètre, 514
 PAR_ScalingStart, paramètre, 515
 PAReprSave, paramètre, 515
 PARuserReset, paramètre, 198, 515
 PDO, 86
 Période d'échantillonnage, 237, 238, 239
 Position de montage, 120
 PosReg1Mode, paramètre, 378, 515
 PosReg1Source, paramètre, 515
 PosReg1Start, paramètre, 377, 516
 PosReg1ValueA, paramètre, 380, 516
 PosReg1ValueB, paramètre, 380, 516
 PosReg2Mode, paramètre, 379, 516
 PosReg2Source, paramètre, 516
 PosReg2Start, paramètre, 377, 516
 PosReg2ValueA, paramètre, 380, 516
 PosReg2ValueB, paramètre, 380, 516
 PosReg3Mode, paramètre, 379, 517
 PosReg3Source, paramètre, 517
 PosReg3Start, paramètre, 377, 517
 PosReg3ValueA, paramètre, 380, 517
 PosReg3ValueB, paramètre, 380, 517
 PosReg4Mode, paramètre, 379, 517
 PosReg4Source, paramètre, 517
 PosReg4Start, paramètre, 377, 518
 PosReg4ValueA, paramètre, 380, 518
 PosReg4ValueB, paramètre, 380, 518

PosRegGroupStart, paramètre, 378, 518
 PP_ModeRangeLim, paramètre, 206, 518
 PP_OpmChgType, paramètre, 518
 PPOption, paramètre, 290, 518
 Ppp_target, paramètre, 289, 328, 519
 PPv_target, paramètre, 289, 519
 PTtq_target, paramètre, 278, 279, 326, 519
 PVv_target, paramètre, 283, 284, 327, 519

Q

Qualification du personnel, 10

R

RAMP_tq_enable, paramètre, 280, 519
 RAMP_tq_slope, paramètre, 280, 519
 RAMP_v_acc, paramètre, 338, 519
 RAMP_v_dec, paramètre, 338, 519
 RAMP_v_enable, paramètre, 338, 520
 RAMP_v_jerk, paramètre, 339, 520
 RAMP_v_max, paramètre, 338, 520
 RAMP_v_sym, paramètre, 520
 RAMPaccdec, paramètre, 520
 RAMPquickstop, paramètre, 343, 521
 Réaction à l'erreur, 256
 Registre d'erreur, 420
 registre d'erreurs et code d'erreur, 106
 Réglage des valeurs limites, 164
 relation client-serveur, 89
 relation maître-esclave, 89
 relation producteur-consommateur, 90
 Remplacement du produit, 591
 Représentation des paramètres, 456
 RESext_P, paramètre, 176, 521
 RESext_R, paramètre, 177, 521
 RESext_ton, paramètre, 177, 521
 RESint_ext, paramètre, 176, 521
 Résistance de freinage, 64
 Restauration du réglage d'usine, 199
 ResWriComNotOpEn, paramètre, 521
 RMAC_Activate, paramètre, 357, 521
 RMAC_Edge, paramètre, 358, 521
 RMAC_Position, paramètre, 358, 521
 RMAC_Response, paramètre, 358, 521
 RMAC_Velocity, paramètre, 358, 522

S

ScalePOSdenom, paramètre, 220, 522
 ScalePOSnum, paramètre, 220, 522
 ScaleRAMPdenom, paramètre, 222, 522
 ScaleRAMPnum, paramètre, 222, 522
 ScaleVELdenom, paramètre, 221, 522
 ScaleVELnum, paramètre, 221, 522
 SDO, 86
 SEK37 monotour, 36
 SEL37 multitour, 36
 Sélection de la résistance de freinage, 64
 Service d'objet d'urgence, 106
 ShiftEncWorkRang, paramètre, 175, 523
 SimAbsolutePos, paramètre, 523
 SKM36 multitour, 36
 SKS36 monotour, 36
 Stockage, 592

Structure générale de l'appareil, 16
 SYNC, objet, 86
 Synchronisation, 104
 SyncMechStart, paramètre, 296, 523
 SyncMechStatus, paramètre, 296, 523
 SyncMechTol, paramètre, 296, 523

T

TouchProbeFct, paramètre, 352, 523
 trame de données, 88
 Transitions d'état, 256

U

Unités-utilisateur, 219
 usr_a, 219
 usr_p, 219
 usr_v, 219
 UsrAppDataMem1, paramètre, 524
 UsrAppDataMem2, paramètre, 524
 utilisation conforme à l'usage prévu, 10

