



Principales

Gamme de produits	Modicon X80
Fonction produit	Module d'entrées analogiques
Raccordement électrique	28 voies 1 connecteur
Isolation between channels	Isolé
Niveau d'entrée	Niveau haut
Nombre d'entrées analogiques	8
Type d'entrée analogique	Courant +/- 20 mA Courant 0...20 mA Courant 4...20 mA Tension +/- 10 V Tension +/- 5 V Tension 0...10 V Tension 0...5 V Tension 1...5 V

Complémentaires

Conversion analogique/numérique	16 bits
Résolution entrées analogiques	15 bits + signe
Surcharge admise sur les entrées	+/- 30 mA 0...20 mA +/- 30 mA 4...20 mA +/- 30 V +/- 10 V +/- 30 V +/- 5 V +/- 30 V 0...10 V +/- 30 V 0...5 V +/- 30 V 1...5 V +/- 30 mA +/- 20 mA
Impédance d'entrée	10 MΩ in voltage mode 250 Ohm + 3.6...50 Ohm internal protective resistor in current mode
Précision de la résistance interne de conversion	0,1 % - 15 ppm/°C
Type de filtre	Filtrage numérique de premier ordre
Temps d'un cycle de lecture rapide	1 ms + 1 ms x nombre de canaux utilisés
Temps de cycle nominal de lecture	9 ms pour 8 voies
Erreur de mesure	<= 0.1 % of full scale +/- 10 V 0...60 °C <= 0.1 % of full scale +/- 5 V 0...60 °C <= 0.1 % of full scale 0...10 V 0...60 °C <= 0.1 % of full scale 0...5 V 0...60 °C <= 0.1 % of full scale 1...5 V 0...60 °C <= 0.3 % of full scale +/- 20 mA 0...60 °C <= 0.3 % of full scale 0...20 mA 0...60 °C <= 0.3 % of full scale 4...20 mA 0...60 °C 0.15 % of full scale +/- 20 mA 25 °C 0.15 % of full scale 0...20 mA 25 °C 0.15 % of full scale 4...20 mA 25 °C 0.075 % of full scale +/- 10 V 25 °C 0.075 % of full scale 0...10 V 25 °C 0.075 % of full scale 0...5 V 25 °C 0.075 % of full scale 1...5 V 25 °C 0.075 % of full scale +/- 5 V 25 °C

Le présent document comprend des descriptions générales et/ou des caractéristiques techniques générales sur la performance des produits auxquels il se réfère. Le présent document ne peut être utilisé pour déterminer l'aptitude ou la fiabilité de ces produits pour des applications utilisateur spécifiques et n'est pas destiné à se substituer à cette détermination. Il appartient à chaque utilisateur ou intégrateur de réaliser, sous sa propre responsabilité, l'analyse de risques complète et appropriée, d'évaluer et tester les produits dans le contexte de leur application ou utilisation spécifique. Ni la société Schneider Electric Industries SAS, ni aucune de ses filiales ou sociétés affiliées dans lesquelles elle détient une participation, ne peut être tenue pour responsable de la mauvaise utilisation de l'information contenue dans le présent document.

Dérive en température	30 ppm/°C +/- 10 V 30 ppm/°C +/- 5 V 30 ppm/°C 0...10 V 30 ppm/°C 0...5 V 30 ppm/°C 1...5 V 50 ppm/°C +/- 20 mA 50 ppm/°C 0...20 mA 50 ppm/°C 4...20 mA
Minimum crosstalk attenuation	80 dB
Rejet de mode commun	80 dB
Format des valeurs numérique	- 32768 to + 32767 in maximum user scale +/- 10000 par défaut
Tension d'isolement	300 V CC entre les canaux 1400 V CC entre les canaux et la masse 1400 V CC entre les canaux et le bus
Résolution de la mesure	0,36 mV +/- 10 V 0,36 mV 0...10 V 0,36 mV 0...5 V 0,36 mV 1...5 V 0,36 mV +/- 5 V 1,4 µA +/- 20 mA 1,4 µA 0...20 mA 1,4 µA 4...20 mA
Valeur de conversion maximale	+/- 11.4 V +/- 10 V +/- 11.4 V 0...10 V +/- 11.4 V 0...5 V +/- 11.4 V 1...5 V 0...30 mA +/- 20 mA 0...30 mA 0...20 mA 0...30 mA 4...20 mA 0...30 mA +/- 5 V
Altitude de fonctionnement	0...2000 m 2000...5000 m with derating factor
État LED	RUN: 1 LED (vert) 1 LED per channel (green)channel diagnostic ERR: 1 LED (rouge) E/S: 1 LED (rouge)
Poids du produit	0,165 kg
Puissance consommée en W	1,06 W 24 V CC typique 1,50 W 24 V CC maximum 0,32 W 3,3 V CC typique 0,48 W 3,3 V CC maximum

Environnement

Tenue aux vibrations	3 gn
Tenue aux chocs mécaniques	30 gn
Température ambiante de stockage	-40...85 °C
Température ambiante de fonctionnement	0...60 °C
Humidité relative	5...95 % à 55 °C sans condensation
Degré de protection IP	IP20
Directives	2014/35/EU - directive basse tension 2014/30/EU - compatibilité électromagnétique 2012/19/UE - directive WEEE
Certifications du produit	CE RCM CSA EAC Marine marchande UL
Normes	EN/CEI 61010-2-201 EN/IEC 61131-2 UL 61010-2-201 CSA C22.2 No 61010-2-201

Emballage

Type d'emballage 1	PCE
Nombre d'unité par paquet	1
Poids de l'emballage (Kg)	162 g
Hauteur de l'emballage 1	5,6 cm
Largeur de l'emballage 1	11,4 cm
Longueur de l'emballage 1	12 cm
Type d'emballage 2	S02
Nb produits dans l'emballage 2	15
Poids de l'emballage 2	2,745 kg
Hauteur de l'emballage 2	15 cm
Largeur de l'emballage 2	30 cm
Longueur de l'emballage 2	40 cm

Durabilité de l'offre

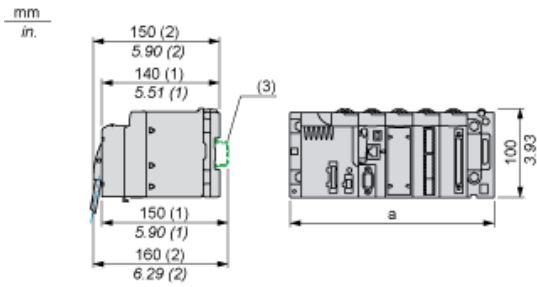
Statut environnemental de l'offre	Produit Green Premium
Régulation REACH	Déclaration REACH
Sans SVHC REACH	Oui
Directive RoHS UE	Conformité pro-active (Produit en dehors du scope légal RoHS UE) Déclaration RoHS UE
Sans mercure	Oui
Information sur les exemptions RoHS	Oui
Régulation RoHS Chine	Déclaration RoHS Pour La Chine
Profil environnemental	Profil Environnemental Du Produit
Profil de circularité	Informations De Fin De Vie
DEEE	Sur le marché de l'Union Européenne, le produit doit être mis au rebut selon un protocole spécifique de collecte des déchets et ne jamais être jeté dans une poubelle d'ordures ménagères.

Garantie contractuelle

Garantie	18 mois
----------	---------

Modules Mounted on Racks

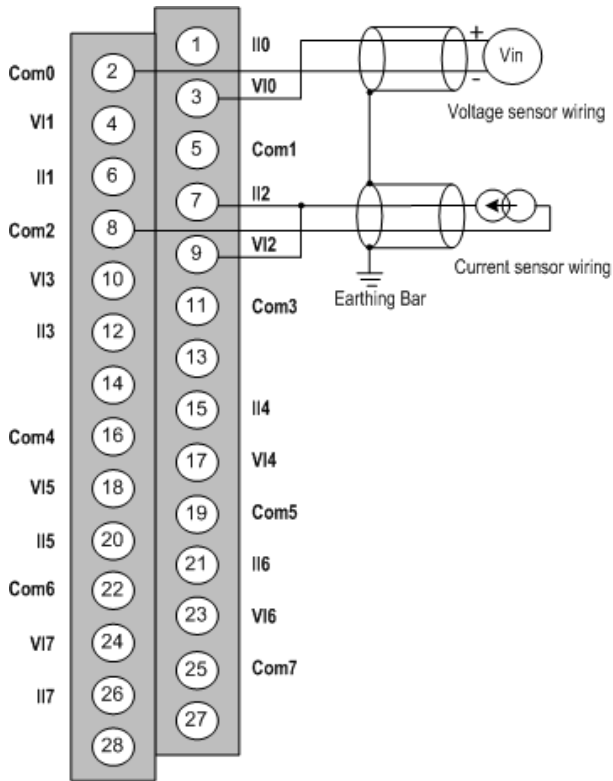
Dimensions



- (1) With removable terminal block (cage, screw or spring).
- (2) With FCN connector.
- (3) On AM1 ED rail: 35 mm wide, 15 mm deep. Only possible with BMXXBP0400/0400H/0600/0600H/0800/0800H rack.

Rack references	a in mm	a in in.
BMXXBP0400 and BMXXBP0400H	242.4	09.54
BMXXBP0600 and BMXXBP0600H	307.6	12.11
BMXXBP0800 and BMXXBP0800H	372.8	14.68
BMXXBP1200 and BMXXBP1200H	503.2	19.81

Wiring Diagram



Vix + pole input for channel x
 COM x pole input for channel x
 Iix current reading resistor + input
 Channel voltage sensor
 0
 Channel wire current sensor
 1