

## Fiche produit

### Caractéristiques

# BMXCPS2010

Modicon X80 - module d'alimentation - 24Vcc - 16,8W



### Principales

Gamme de produits	Modicon X80
Fonction produit	Module d'alimentation
Backplane compatibility	Non compatible avec BMEXBP...02
Tension primaire	24 V isolé
Type de circuit d'alimentation	CC
Puissance au secondaire	16,8 W 24 V CC processeur et alimentation électrique du module E/S 8,3 W 3,3 V CC alimentation électrique du module E/S logique

### Complémentaires

Limite de la tension primaire	18...31.2 V
Courant en entrée	1 A 24 V
Courant à l'appel	30 A 24 V
I <sup>st</sup> à l'enclenchement	0,6 A <sup>2</sup> .s 24 V
It à l'enclenchement	0,15 As 24 V
Type de protection	Fusible interne non accessible pour circuit primaire Protection contre les surcharges pour circuit secondaire, alimentation électrique du détecteur 24 V Protection surtension pour circuit secondaire, alimentation électrique du détecteur 24 V Protection contre les courts-circuits pour circuit secondaire, alimentation électrique du détecteur 24 V
Courant sous tension secondaire	0,7 A 24 V CC processeur et alimentation électrique du module E/S 2,5 A 3,3 V CC alimentation électrique du module E/S logique
Puissance dissipée maximale en W	8,5 W
État LED	Tension rack OK: 1 LED (vert)
Type de commande	Bouton-poussoir RESET - redémarrage à froid
Raccordement électrique	1 connecteur 2 broche(s)relais d'alarme 1 connecteur 5 broche(s)alimentation de la ligne, terre de protection, capteur d'entrée CC 24 V
Distance maximale entre les appareils	20 M câble d'alimentation cuivre 1,5 mm <sup>2</sup> 30 m câble d'alimentation cuivre 2,5 mm <sup>2</sup>
Résistance d'isolement	>= 10 MOhm primaire / masse >= 10 MOhm primaire / secondaire
Poids du produit	0,29 kg

### Environnement

Immunité aux micro-coupures	1 ms
Tenue diélectrique	1500 V primaire / masse 1500 V primaire / secondaire
Tenue aux vibrations	3 gn
Tenue aux chocs mécaniques	30 gn
Degré de protection IP	IP20

Directives	2014/35/EU - directive basse tension 2014/30/EU - compatibilité électromagnétique 2012/19/UE - directive WEEE
Température ambiante de stockage	-40...85 °C
Température ambiante de fonctionnement	0...60 °C
Humidité relative	5...95 % à 55 °C sans condensation
Traitement de protection	TC
Altitude de fonctionnement	0...2000 m 2000...5000 m with derating factor

## Emballage

Type d'emballage 1	PCE
Nombre d'unité par paquet	1
Poids de l'emballage (Kg)	500 g
Hauteur de l'emballage 1	15,3 cm
Largeur de l'emballage 1	13 cm
Longueur de l'emballage 1	15,5 cm
Type d'emballage 2	S04
Nb produits dans l'emballage 2	12
Poids de l'emballage 2	6,85 kg
Hauteur de l'emballage 2	30 cm
Largeur de l'emballage 2	40 cm
Longueur de l'emballage 2	60 cm
Type d'emballage 3	P12
Nb produits dans l'emballage 3	96
Poids de l'emballage 3	58 kg
Hauteur de l'emballage 3	75 cm
Largeur de l'emballage 3	80 cm
Longueur de l'emballage 3	120 cm

## Durabilité de l'offre

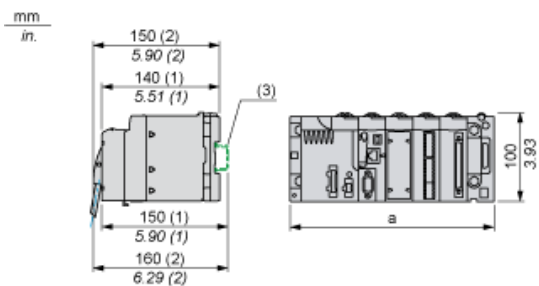
Statut environnemental de l'offre	Produit Green Premium
Régulation REACH	<a href="#">Déclaration REACH</a>
Directive RoHS UE	Conformité pro-active (Produit en dehors du scope légal RoHS UE) <a href="#">Déclaration RoHS UE</a>
Sans mercure	Oui
Information sur les exemptions RoHS	<a href="#">Oui</a>
Régulation RoHS Chine	<a href="#">Déclaration RoHS Pour La Chine</a>
Profil environnemental	<a href="#">Profil Environnemental Du Produit</a>
Profil de circularité	<a href="#">Informations De Fin De Vie</a>
DEEE	Sur le marché de l'Union Européenne, le produit doit être mis au rebut selon un protocole spécifique de collecte des déchets et ne jamais être jeté dans une poubelle d'ordures ménagères.

## Garantie contractuelle

Garantie	18 mois
----------	---------

Modules Mounted on Racks

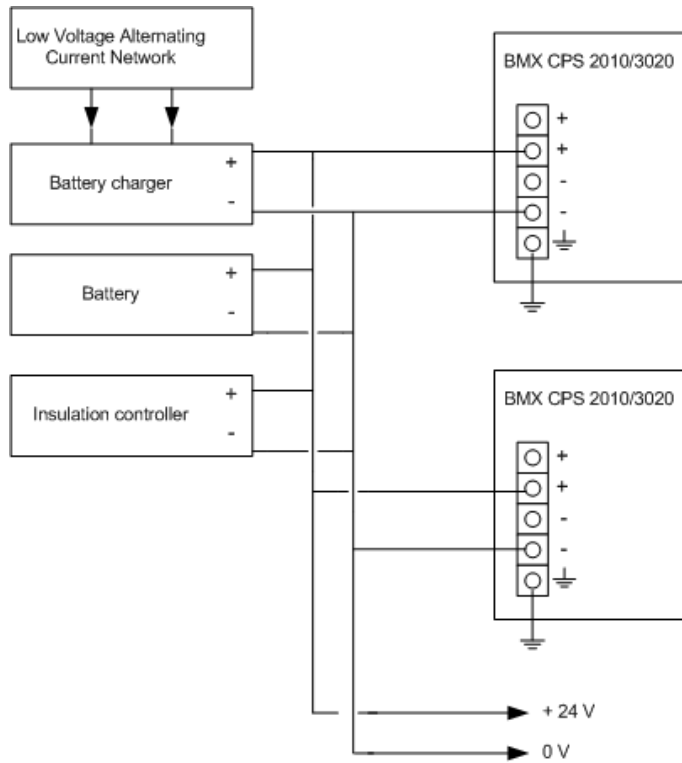
Dimensions



- (1) With removable terminal block (cage, screw or spring).
- (2) With FCN connector.
- (3) On AM1 ED rail: 35 mm wide, 15 mm deep. Only possible with BMXXBP0400/0400H/0600/0600H/0800/0800H rack.

Rack references	a in mm	a in in.
BMXXBP0400 and BMXXBP0400H	242.4	09.54
BMXXBP0600 and BMXXBP0600H	307.6	12.11
BMXXBP0800 and BMXXBP0800H	372.8	14.68
BMXXBP1200 and BMXXBP1200H	503.2	19.81

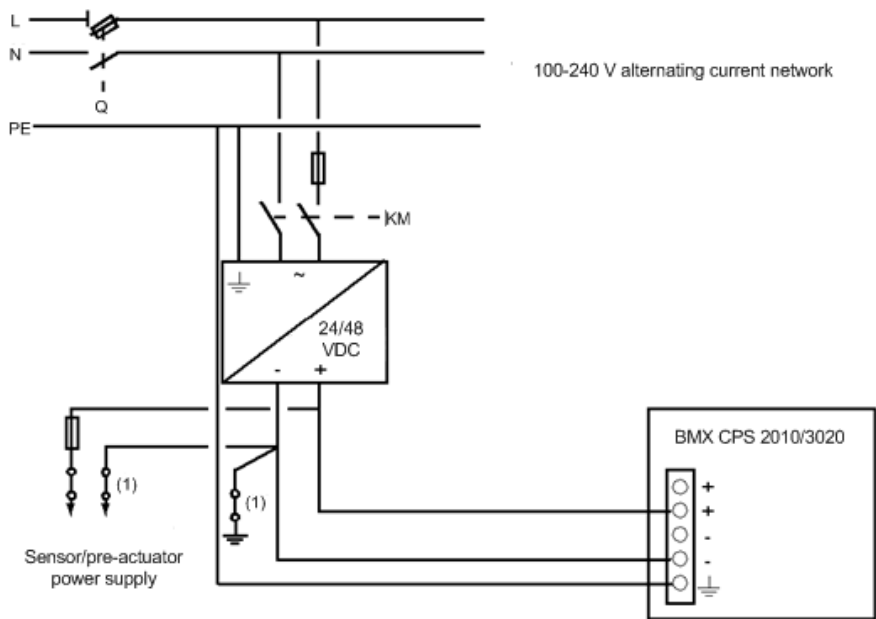
## Connection of Direct Current Power Supply Modules to a 24 Vdc or 48 Vdc Floating Direct Current Network



24 VDC floating network for the power supply of sensors, actuators and input/out modules.

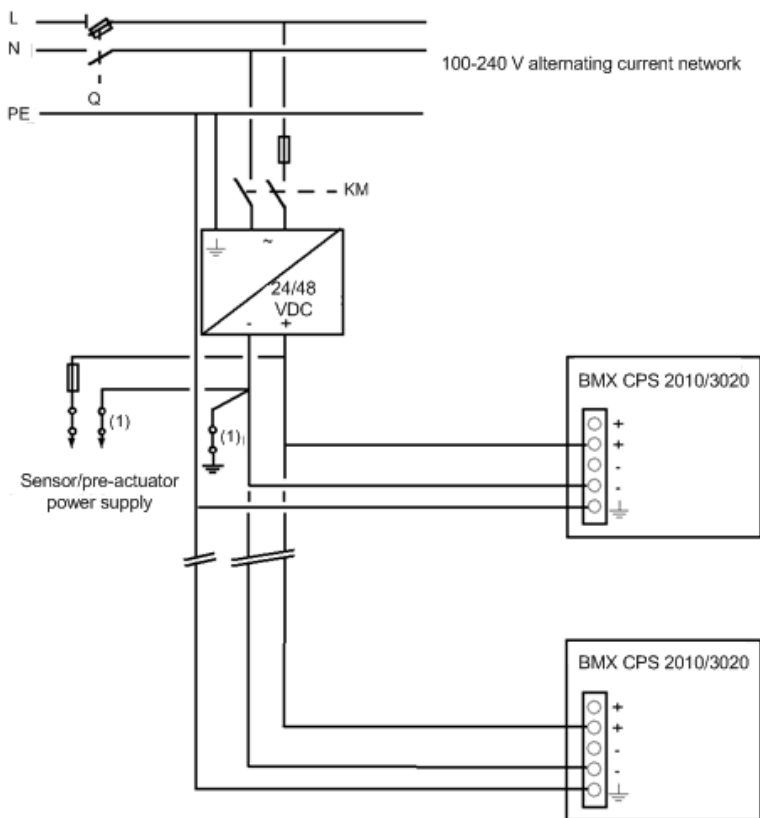
## Connection of Direct Current Power Supply Modules to an Alternating Current Network

### Connection of a Single Rack PLC Station



- Q General isolator
- KM Line contactor or circuit breaker
- (1) Insulation connector bar for locating grounding errors

### Connection of a Multi-Rack PLC Station



- Q General isolator
- KM Line contactor or circuit breaker
- (1) Insulation connector bar for locating grounding errors