

# Fiche produit

## Caractéristiques

# BMXDAO1615

## Modicon X80 - Module 16 sorties isolées TRIAC 24-240Vca



### Principales

Gamme de produits	Modicon X80
Fonction produit	Module de sorties numériques
Nombre sorties TOR	16 se conformer à EN/IEC 61131-2
Type de sortie numérique	Triac
Tension de sortie numérique	24...240 V 20...264 V CA

### Complémentaires

Fréquence du réseau	50/60 Hz
Limites de fréquence réseau	47...63 Hz
Sensor power supply	20...264 V
Courant par voie	3 A à 40 °C 1,2 A à 60 °C
Curant maxi par module	10 A à <40 °C 4 A à <60 °C
Maximum leakage current	1 MA at state 0 24 V 1 MA at state 0 48 V 2 MA at state 0 115 V 2,5 mA at state 0 240 V
Chute de tension maximale	<1,55 V à phase 1
Résistance d'isolement	> 10 MOhm 500 V DC
Puissance dissipée en W	1,45 W
Temps de réponse de la sortie	<= 10 ms résistive activation <= 10 ms résistive désactivation
Consommation électrique typique	61 MA à 3,3 V DC 50 mA à 24 V DC
Fiabilité MTBF	788991 H
Type de protection	1 fusible externe 4 A à fusion rapide
Protection contre les surcharges en sortie	Avec varistance
Courant à l'appel	30 A
Courant maxi par groupe de sorties	4 A
Limites du courant de sortie	0,005...10 A
État LED	1 LED (green) module operating (RUN) 1 LED per channel (green) channel diagnostic Erreur module (ERR): 1 LED (rouge) 1 LED (red) module I/O
Poids du produit	0,264 kg

Le présent document comprend des descriptions générales et/ou des caractéristiques techniques générales sur la performance des produits auxquels il se réfère. Le présent document ne peut être utilisé pour déterminer l'aptitude ou la fiabilité de ces produits pour des applications utilisateur spécifiques et n'est pas destiné à se substituer à cette détermination. Il appartient à chaque utilisateur ou intégrateur de réaliser, sous sa propre responsabilité, l'analyse de risques complète et appropriée, d'évaluer et tester les produits dans le contexte de leur application ou utilisation spécifique. Ni la société Schneider Electric Industries SAS, ni aucune de ses filiales ou sociétés associées dans lesquelles elle détient une participation, ne peut être tenue pour responsable de la mauvaise utilisation de l'information contenue dans le présent document.

## Environnement

Degré de protection IP	IP20
Tenue diélectrique	3000 V CA à 50/60 Hz 1 mn
Tenue aux vibrations	3 gn
Tenue aux chocs mécaniques	30 gn
Température ambiante de stockage	-40...85 °C
Température ambiante de fonctionnement	0...60 °C
Humidité relative	0...95 % à 0...60 °C sans condensation
Altitude de fonctionnement	0...2000 m 2000...5000 m with derating factor

## Emballage

Poids de l'emballage (Kg)	264,000 g
Hauteur de l'emballage 1	86,000 mm
Largeur de l'emballage 1	32,000 mm
Longueur de l'emballage 1	131,000 mm

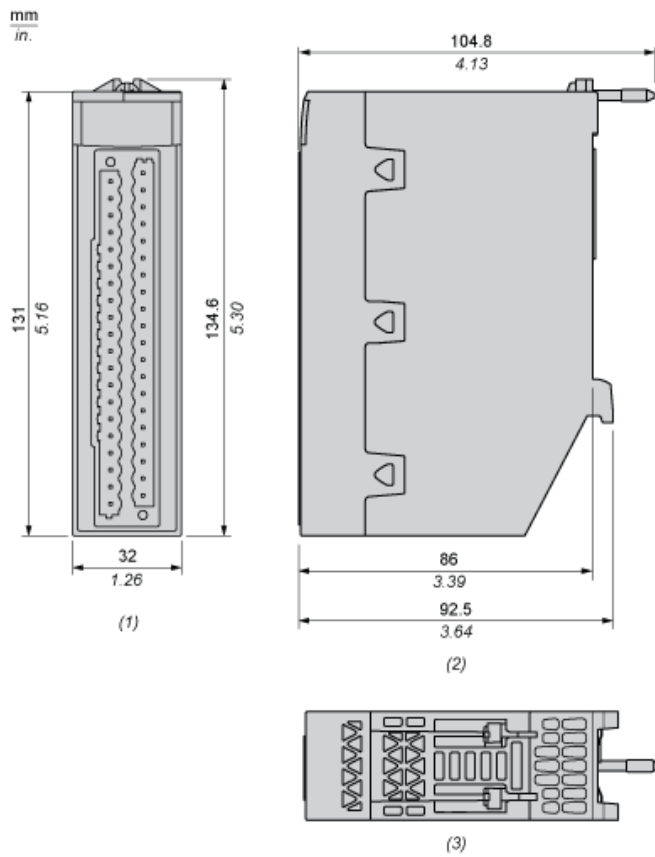
## Durabilité de l'offre

Statut environnemental de l'offre	Produit Green Premium
Régulation REACH	<a href="#">Déclaration REACH</a>
Directive RoHS UE	Conformité pro-active (Produit en dehors du scope légal RoHS UE) <a href="#">Déclaration RoHS UE</a>
Sans mercure	Oui
Information sur les exemptions RoHS	<a href="#">Oui</a>
Régulation RoHS Chine	<a href="#">Déclaration RoHS Pour La Chine</a>
Profil environnemental	<a href="#">Profil Environnemental Du Produit</a>
Profil de circularité	<a href="#">Informations De Fin De Vie</a>
DEEE	Sur le marché de l'Union Européenne, le produit doit être mis au rebut selon un protocole spécifique de collecte des déchets et ne jamais être jeté dans une poubelle d'ordures ménagères.

## Garantie contractuelle

Garantie	18 mois
----------	---------

Dimensions



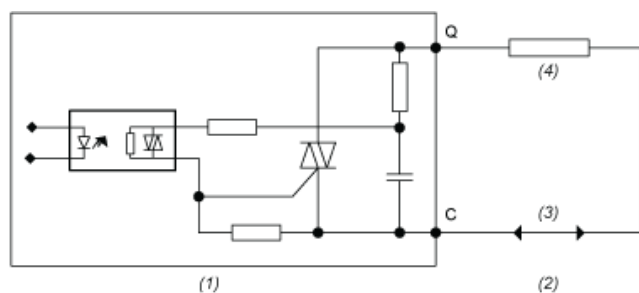
- (1) Front view
- (2) Right view
- (3) Top view

---

Connecting the Module

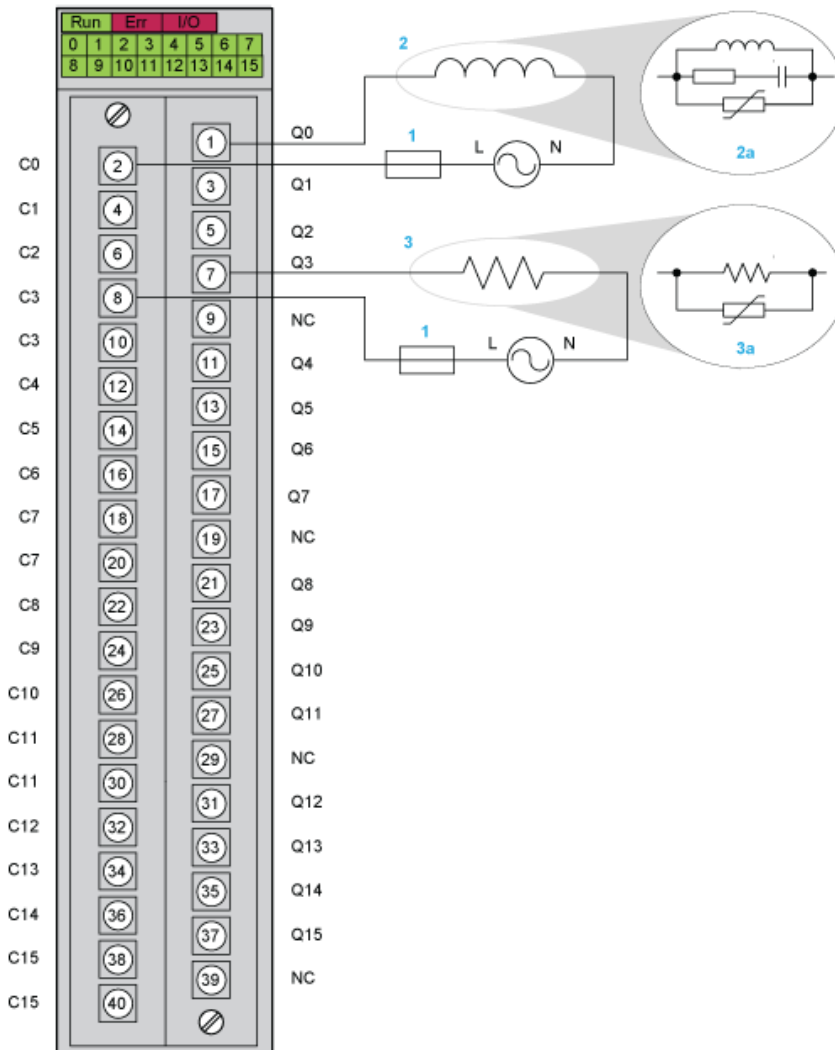
---

Output Circuit Diagram



- (1) Module
- (2) Output
- (3) Power supply
- (4) Pre-actuator

## Module Connection



- NC: Not connected
- 1 : 4 A fast blow fuse
- 2 : Inductive load
- 3 : Resistive load
- 2a Recommended output protection and
- 3a :