



### Principales

|                                   |                                     |
|-----------------------------------|-------------------------------------|
| Gamme de produits                 | Modicon X80                         |
| Fonction produit                  | Module d'entrées numériques         |
| Application spécifique du produit | Pour environnements sévères         |
| Nombre entrées TOR                | 16                                  |
| Type d'entrée numérique           | Isolated                            |
| Types d'entrée                    | Chute de courant (logique positive) |
| Tension entrées numériques        | 24 V DC, entrée digitale: positif   |
| Courant d'entrée TOR              | 3,5 mA                              |

### Complémentaires

|                                     |  |
|-------------------------------------|--|
| Compatibilité de l'entrée numérique | Avec détecteurs de proximité à 2 fils/3 fils se conformer à IEC 60947-5-2<br>With 2-wire/3-wire proximity sensors conforming to IEC 61131-2 type 3 |
| Sensor power supply                 | 19 à 30 V à <60 °C<br>21.1...26.4 V à <70 °C   |
| État actuel 1 garanti               | >= 2 mA  |
| État actuel 0 garanti               | <= 1.5 mA  |
| Impédance d'entrée                  | 6800 Ohm   |
| Résistance d'isolement              | > 10 MOhm 500 V DC   |
| Puissance dissipée en W             | 2,5 W  |
| DC typical response time            | 4 ms   |
| DC maximum response time            | 7 ms   |
| Mise en parallèle des entrées       | Oui  |
| Consommation électrique typique     | 76 mA à 3,3 V DC   |
| Fiabilité MTBF                      | 738749 H   |
| Type de protection                  | 1 external fuse per group of channel<br>0.5 A fast blow<br>Reverse polarity protection   |
| Seuil de détection de tension       | < 14 V DC détecteur erreur<br>> 18 V DC détecteur OK   |
| État LED                            | 1 LED (green)module operating (RUN)<br>1 LED per channel (green)channel diagnostic<br>Erreur module (ERR): 1 LED (rouge)<br>1 LED (red)module I/O  |
| Poids du produit                    | 0,115 kg   |

Le présent document comprend des descriptions générales et/ou des caractéristiques techniques générales sur la performance des produits auxquels il se réfère. Le présent document ne peut être utilisé pour déterminer l'aptitude ou la fiabilité de ces produits pour des applications utilisateur spécifiques et n'est pas destiné à se substituer à cette détermination. Il appartient à chaque utilisateur ou intégrateur de réaliser, sous sa propre responsabilité, l'analyse de risques complète et appropriée, d'évaluer et tester les produits dans le contexte de leur application ou utilisation spécifique. Ni la société Schneider Electric Industries SAS, ni aucune de ses filiales ou sociétés affiliées ne peut être tenue pour responsable de la mauvaise utilisation de l'information contenue dans le présent document.

## Environnement

|  |   |
|--|---|
| Degré de protection IP                 | IP20  |
| Directives                             | 2014/35/EU - directive basse tension<br>2014/30/EU - compatibilité électromagnétique<br>2012/19/UE - directive WEEE   |
| Caractéristique d'environnement        | Gas resistant class Gx<br>Gas resistant class 3C4<br>Résistant à la poussière class 3S4<br>Sand resistant class 3S4<br>Salt resistant niveau 2<br>Mold growth resistant class 3B2<br>Fungal spore resistant class 3B2 |
| Tenue diélectrique                     | 1500 V AC at 50/60 Hz 1 minute, primary/secondary   |
| Tenue aux vibrations                   | 3 gn  |
| Tenue aux chocs mécaniques             | 30 gn   |
| Température ambiante de stockage       | -40...85 °C   |
| Température ambiante de fonctionnement | -25...70 °C   |
| Humidité relative                      | 5...95 % à 55 °C sans condensation  |
| Traitement de protection               | Vernis de tropicalisation   |
| Altitude de fonctionnement             | 0...2000 m<br>2000...5000 m with derating factor  |

## Emballage

|                           |            |
|---------------------------|------------|
| Poids de l'emballage (Kg) | 0,165 kg   |
| Hauteur de l'emballage 1  | 55,000 mm  |
| Largeur de l'emballage 1  | 110,000 mm |
| Longueur de l'emballage 1 | 115,000 mm |

## Durabilité de l'offre

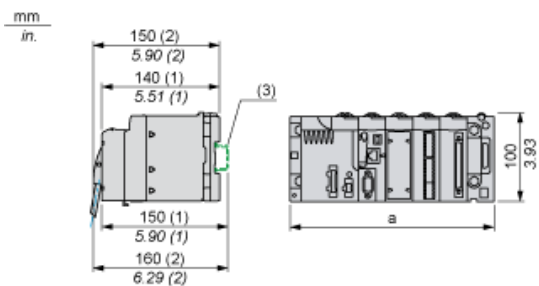
|                                     |  |
|-------------------------------------|--|
| Statut environnemental de l'offre   | Produit Green Premium  |
| Régulation REACH                    | <a href="#">Déclaration REACH</a>  |
| Sans SVHC REACH                     | Oui  |
| Directive RoHS UE                   | Conformité pro-active (Produit en dehors du scope légal RoHS UE) <a href="#">Déclaration RoHS UE</a>   |
| Sans mercure                        | Oui  |
| Information sur les exemptions RoHS | <a href="#">Oui</a>  |
| Régulation RoHS Chine               | <a href="#">Déclaration RoHS Pour La Chine</a>   |
| Profil environnemental              | <a href="#">Profil Environnemental Du Produit</a>  |
| Profil de circularité               | <a href="#">Informations De Fin De Vie</a>   |
| DEEE                                | Sur le marché de l'Union Européenne, le produit doit être mis au rebut selon un protocole spécifique de collecte des déchets et ne jamais être jeté dans une poubelle d'ordures ménagères. |

## Garantie contractuelle

|          |         |
|----------|---------|
| Garantie | 18 mois |
|----------|---------|

Modules Mounted on Racks

Dimensions

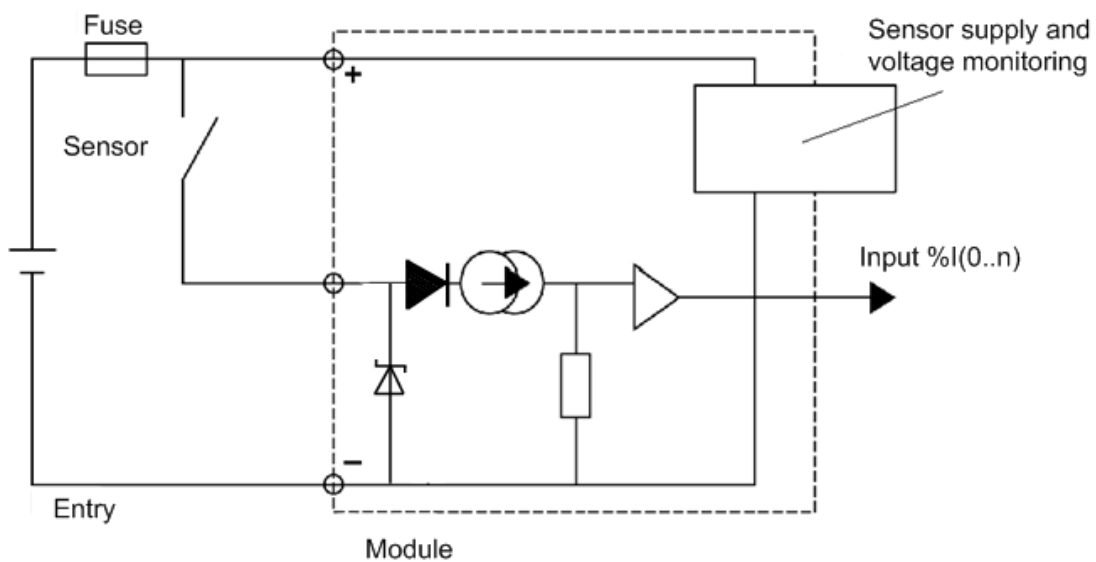


- (1) With removable terminal block (cage, screw or spring).
- (2) With FCN connector.
- (3) On AM1 ED rail: 35 mm wide, 15 mm deep. Only possible with BMXXBP0400/0400H/0600/0600H/0800/0800H rack.

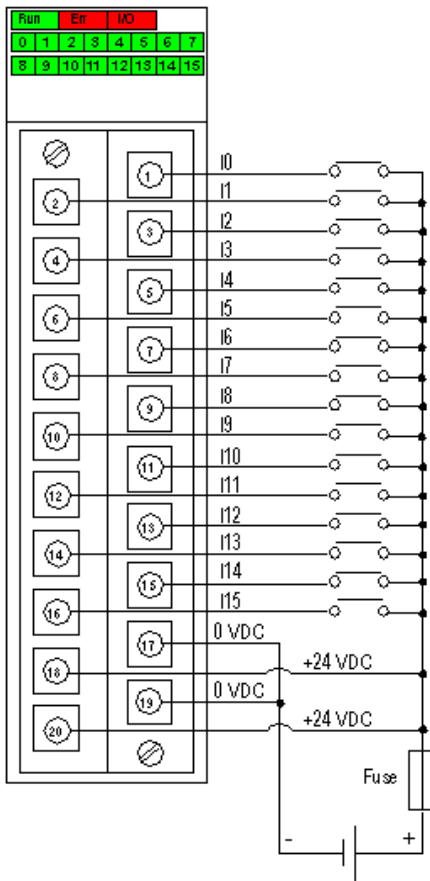
| Rack references            | a in mm | a in in. |
|----------------------------|---------|----------|
| BMXXBP0400 and BMXXBP0400H | 242.4   | 09.54    |
| BMXXBP0600 and BMXXBP0600H | 307.6   | 12.11    |
| BMXXBP0800 and BMXXBP0800H | 372.8   | 14.68    |
| BMXXBP1200 and BMXXBP1200H | 503.2   | 19.81    |

Connecting the Module

Input Circuit Diagram



## Module Connection



power 24 VDC  
 supply  
 fuse fast blow fuse of 0.5 A