

Modicon X80

Modules convertisseurs fibre optique

BMXNRP0200/0201

Guide de l'utilisateur

(Traduction du document original anglais)

12/2018

Le présent document comprend des descriptions générales et/ou des caractéristiques techniques des produits mentionnés. Il ne peut pas être utilisé pour définir ou déterminer l'adéquation ou la fiabilité de ces produits pour des applications utilisateur spécifiques. Il incombe à chaque utilisateur ou intégrateur de réaliser l'analyse de risques complète et appropriée, l'évaluation et le test des produits pour ce qui est de l'application à utiliser et de l'exécution de cette application. Ni la société Schneider Electric ni aucune de ses sociétés affiliées ou filiales ne peuvent être tenues pour responsables de la mauvaise utilisation des informations contenues dans le présent document. Si vous avez des suggestions, des améliorations ou des corrections à apporter à cette publication, veuillez nous en informer.

Vous acceptez de ne pas reproduire, excepté pour votre propre usage à titre non commercial, tout ou partie de ce document et sur quelque support que ce soit sans l'accord écrit de Schneider Electric. Vous acceptez également de ne pas créer de liens hypertextes vers ce document ou son contenu. Schneider Electric ne concède aucun droit ni licence pour l'utilisation personnelle et non commerciale du document ou de son contenu, sinon une licence non exclusive pour une consultation « en l'état », à vos propres risques. Tous les autres droits sont réservés.

Toutes les réglementations locales, régionales et nationales pertinentes doivent être respectées lors de l'installation et de l'utilisation de ce produit. Pour des raisons de sécurité et afin de garantir la conformité aux données système documentées, seul le fabricant est habilité à effectuer des réparations sur les composants.

Lorsque des équipements sont utilisés pour des applications présentant des exigences techniques de sécurité, suivez les instructions appropriées.

La non-utilisation du logiciel Schneider Electric ou d'un logiciel approuvé avec nos produits matériels peut entraîner des blessures, des dommages ou un fonctionnement incorrect.

Le non-respect de cette consigne peut entraîner des lésions corporelles ou des dommages matériels.

© 2018 Schneider Electric. Tous droits réservés.

Table des matières



	Consignes de sécurité	5
	A propos de ce manuel	9
Chapitre 1	Architectures	13
	Introduction	14
	Topologies de réseau E/S Quantum Ethernet	17
Chapitre 2	Description du module	23
	Présentation	24
	Voyants	27
	Caractéristiques générales	28
	Caractéristiques mécaniques et électriques	30
	Normes et certifications	32
Chapitre 3	Installation du module	33
	Sélection d'un câble à fibre optique	34
	Informations relatives à la mise à la terre	35
	Mise en place du convertisseur fibre optique	36
	Installation des câbles à fibre optique	39
	Connexion d'un convertisseur fibre optique aux équipements d'un réseau d'E/S	42
	Configuration des modules	48
Chapitre 4	Maintenance	49
	Echange à chaud	50
	Dépannage	51
Glossaire	55
Index	59

Consignes de sécurité



Informations importantes

AVIS

Lisez attentivement ces instructions et examinez le matériel pour vous familiariser avec l'appareil avant de tenter de l'installer, de le faire fonctionner, de le réparer ou d'assurer sa maintenance. Les messages spéciaux suivants que vous trouverez dans cette documentation ou sur l'appareil ont pour but de vous mettre en garde contre des risques potentiels ou d'attirer votre attention sur des informations qui clarifient ou simplifient une procédure.



La présence de ce symbole sur une étiquette "Danger" ou "Avertissement" signale un risque d'électrocution qui provoquera des blessures physiques en cas de non-respect des consignes de sécurité.



Ce symbole est le symbole d'alerte de sécurité. Il vous avertit d'un risque de blessures corporelles. Respectez scrupuleusement les consignes de sécurité associées à ce symbole pour éviter de vous blesser ou de mettre votre vie en danger.

DANGER

DANGER signale un risque qui, en cas de non-respect des consignes de sécurité, **provoque** la mort ou des blessures graves.

AVERTISSEMENT

AVERTISSEMENT signale un risque qui, en cas de non-respect des consignes de sécurité, **peut provoquer** la mort ou des blessures graves.

ATTENTION

ATTENTION signale un risque qui, en cas de non-respect des consignes de sécurité, **peut provoquer** des blessures légères ou moyennement graves.

AVIS

AVIS indique des pratiques n'entraînant pas de risques corporels.

REMARQUE IMPORTANTE

L'installation, l'utilisation, la réparation et la maintenance des équipements électriques doivent être assurées par du personnel qualifié uniquement. Schneider Electric décline toute responsabilité quant aux conséquences de l'utilisation de ce matériel.

Une personne qualifiée est une personne disposant de compétences et de connaissances dans le domaine de la construction, du fonctionnement et de l'installation des équipements électriques, et ayant suivi une formation en sécurité leur permettant d'identifier et d'éviter les risques encourus.

AVANT DE COMMENCER

N'utilisez pas ce produit sur les machines non pourvues de protection efficace du point de fonctionnement. L'absence de ce type de protection sur une machine présente un risque de blessures graves pour l'opérateur.

AVERTISSEMENT

EQUIPEMENT NON PROTEGE

- N'utilisez pas ce logiciel ni les automatismes associés sur des appareils non équipés de protection du point de fonctionnement.
- N'accédez pas aux machines pendant leur fonctionnement.

Le non-respect de ces instructions peut provoquer la mort, des blessures graves ou des dommages matériels.

Cet automate et le logiciel associé permettent de commander des processus industriels divers. Le type ou le modèle d'automatisme approprié pour chaque application dépendra de facteurs tels que la fonction de commande requise, le degré de protection exigé, les méthodes de production, des conditions inhabituelles, la législation, etc. Dans certaines applications, plusieurs processeurs seront nécessaires, notamment lorsque la redondance de sauvegarde est requise.

Vous seul, en tant que constructeur de machine ou intégrateur de système, pouvez connaître toutes les conditions et facteurs présents lors de la configuration, de l'exploitation et de la maintenance de la machine, et êtes donc en mesure de déterminer les équipements automatisés, ainsi que les sécurités et verrouillages associés qui peuvent être utilisés correctement. Lors du choix de l'automatisme et du système de commande, ainsi que du logiciel associé pour une application particulière, vous devez respecter les normes et réglementations locales et nationales en vigueur. Le document National Safety Council's Accident Prevention Manual (reconnu aux Etats-Unis) fournit également de nombreuses informations utiles.

Dans certaines applications, telles que les machines d'emballage, une protection supplémentaire, comme celle du point de fonctionnement, doit être fournie pour l'opérateur. Elle est nécessaire si les mains ou d'autres parties du corps de l'opérateur peuvent entrer dans la zone de point de pincement ou d'autres zones dangereuses, risquant ainsi de provoquer des blessures graves. Les produits logiciels seuls, ne peuvent en aucun cas protéger les opérateurs contre d'éventuelles blessures. C'est pourquoi le logiciel ne doit pas remplacer la protection de point de fonctionnement ou s'y substituer.

Avant de mettre l'équipement en service, assurez-vous que les dispositifs de sécurité et de verrouillage mécaniques et/ou électriques appropriés liés à la protection du point de fonctionnement ont été installés et sont opérationnels. Tous les dispositifs de sécurité et de verrouillage liés à la protection du point de fonctionnement doivent être coordonnés avec la programmation des équipements et logiciels d'automatisation associés.

NOTE : La coordination des dispositifs de sécurité et de verrouillage mécaniques/électriques du point de fonctionnement n'entre pas dans le cadre de cette bibliothèque de blocs fonction, du Guide utilisateur système ou de toute autre mise en œuvre référencée dans la documentation.

DEMARRAGE ET TEST

Avant toute utilisation de l'équipement de commande électrique et des automatismes en vue d'un fonctionnement normal après installation, un technicien qualifié doit procéder à un test de démarrage afin de vérifier que l'équipement fonctionne correctement. Il est essentiel de planifier une telle vérification et d'accorder suffisamment de temps pour la réalisation de ce test dans sa totalité.

AVERTISSEMENT

RISQUES INHERENTS AU FONCTIONNEMENT DE L'EQUIPEMENT

- Assurez-vous que toutes les procédures d'installation et de configuration ont été respectées.
- Avant de réaliser les tests de fonctionnement, retirez tous les blocs ou autres cales temporaires utilisés pour le transport de tous les dispositifs composant le système.
- Enlevez les outils, les instruments de mesure et les débris éventuels présents sur l'équipement.

Le non-respect de ces instructions peut provoquer la mort, des blessures graves ou des dommages matériels.

Effectuez tous les tests de démarrage recommandés dans la documentation de l'équipement. Conservez toute la documentation de l'équipement pour référence ultérieure.

Les tests logiciels doivent être réalisés à la fois en environnement simulé et réel.

Vérifiez que le système entier est exempt de tout court-circuit et mise à la terre temporaire non installée conformément aux réglementations locales (conformément au National Electrical Code des Etats-Unis, par exemple). Si des tests diélectriques sont nécessaires, suivez les recommandations figurant dans la documentation de l'équipement afin d'éviter de l'endommager accidentellement.

Avant de mettre l'équipement sous tension :

- Enlevez les outils, les instruments de mesure et les débris éventuels présents sur l'équipement.
- Fermez le capot du boîtier de l'équipement.
- Retirez toutes les mises à la terre temporaires des câbles d'alimentation entrants.
- Effectuez tous les tests de démarrage recommandés par le fabricant.

FONCTIONNEMENT ET REGLAGES

Les précautions suivantes sont extraites du document NEMA Standards Publication ICS 7.1-1995 (la version anglaise prévaut) :

- Malgré le soin apporté à la conception et à la fabrication de l'équipement ou au choix et à l'évaluation des composants, des risques subsistent en cas d'utilisation inappropriée de l'équipement.
- Il arrive parfois que l'équipement soit dérégulé accidentellement, entraînant ainsi un fonctionnement non satisfaisant ou non sécurisé. Respectez toujours les instructions du fabricant pour effectuer les réglages fonctionnels. Les personnes ayant accès à ces réglages doivent connaître les instructions du fabricant de l'équipement et les machines utilisées avec l'équipement électrique.
- Seuls ces réglages fonctionnels, requis par l'opérateur, doivent lui être accessibles. L'accès aux autres commandes doit être limité afin d'empêcher les changements non autorisés des caractéristiques de fonctionnement.

A propos de ce manuel



Présentation

Objectif du document

Ce document constitue le manuel de référence des modules convertisseurs fibre optique Modicon X80 BMXNRP0200, BMXNRP0200C, BMXNRP0201 et BMXNRP0201C.

Champ d'application

Ce document est applicable à EcoStruxure™ Control Expert 14.0 ou version ultérieure.

Les caractéristiques techniques des équipements décrits dans ce document sont également fournies en ligne. Pour accéder à ces informations en ligne :

Etape	Action
1	Accédez à la page d'accueil de Schneider Electric www.schneider-electric.com .
2	Dans la zone Search , saisissez la référence d'un produit ou le nom d'une gamme de produits. <ul style="list-style-type: none">● N'insérez pas d'espaces dans la référence ou la gamme de produits.● Pour obtenir des informations sur un ensemble de modules similaires, utilisez des astérisques (*).
3	Si vous avez saisi une référence, accédez aux résultats de recherche Product Datasheets et cliquez sur la référence qui vous intéresse. Si vous avez saisi une gamme de produits, accédez aux résultats de recherche Product Ranges et cliquez sur la gamme de produits qui vous intéresse.
4	Si plusieurs références s'affichent dans les résultats de recherche Products , cliquez sur la référence qui vous intéresse.
5	Selon la taille de l'écran, vous serez peut-être amené à faire défiler la page pour consulter la fiche technique.
6	Pour enregistrer ou imprimer une fiche technique au format .pdf, cliquez sur Download XXX product datasheet .

Les caractéristiques présentées dans ce document devraient être identiques à celles fournies en ligne. Toutefois, en application de notre politique d'amélioration continue, nous pouvons être amenés à réviser le contenu du document afin de le rendre plus clair et plus précis. Si vous constatez une différence entre le document et les informations fournies en ligne, utilisez ces dernières en priorité.

Documents à consulter

Titre du document	Numéro de référence
Plateformes, normes et certifications Modicon M580, M340 et X80 I/O	EIO0000002726 (anglais), EIO0000002727 (français), EIO0000002728 (allemand), EIO0000002730 (italien), EIO0000002729 (espagnol), EIO0000002731 (chinois)
Modicon X80 - Racks et modules d'alimentation - Matériel - Manuel de référence	EIO0000002626 (anglais), EIO0000002627 (français), EIO0000002628 (allemand), EIO0000002630 (italien), EIO0000002629 (espagnol), EIO0000002631 (chinois)
Quantum EIO - Guide de planification du système	S1A48959 (anglais), S1A48961 (français), S1A48962 (allemand), S1A48964 (italien), S1A48965 (espagnol), S1A48966 (chinois)
Quantum EIO - Modules d'E/S distantes - Guide d'installation et de configuration	S1A48978 (anglais), S1A48981 (français), S1A48982 (allemand), S1A48983 (italien), S1A48984 (espagnol), S1A48985 (chinois)
Modicon M340 - Processeurs - Manuel de configuration	35012676 (anglais), 35012677 (français), 35013351 (allemand), 35013352 (italien), 35013353 (espagnol), 35013354 (chinois)

Vous pouvez télécharger ces publications ainsi que d'autres informations techniques sur notre site Web : www.schneider-electric.com/en/download.

Information spécifique au produit

 **DANGER**

FONCTIONNEMENT IMPREVU DE L'EQUIPEMENT

L'utilisation de ce produit requiert une expertise dans la conception et la programmation des systèmes d'automatisme. Seules les personnes avec l'expertise adéquate sont autorisées à programmer, installer, modifier et utiliser ce produit.

Respectez toutes les réglementations et normes de sécurité locales et nationales.

Le non-respect de ces instructions provoquera la mort ou des blessures graves.

Chapitre 1

Architectures

Présentation

Ce chapitre fournit des informations générales sur les architectures E/S Quantum Ethernet (EIO) dans lesquelles les convertisseurs fibre optique Modicon X80 BMXNRP020• peuvent être utilisés pour prendre en charge les câbles à fibre optique dans la boucle de chaînage.

Contenu de ce chapitre

Ce chapitre contient les sujets suivants :

Sujet	Page
Introduction	14
Topologies de réseau E/S Quantum Ethernet	17

Introduction

Présentation

Les modules BMXNRP020• sont des convertisseurs fibre optique qui fonctionnent dans une architecture E/S Quantum Ethernet (EIO). Ces modules permettent de connecter des stations d'E/S distantes X80 et des stations EIO Quantum à l'anneau principal du réseau Quantum EIO sur un câble à fibre optique sans recourir à des commutateurs double anneau (DRSs, acronyme de "dual-ring switches") pour la conversion cuivre/fibre.

Il existe deux modèles de convertisseur fibre optique, chacun prenant en charge un seul type de câble à fibre optique :

- Les convertisseurs BMXNRP0200 et BMXNRP0200C prennent en charge les câbles à fibre multimode jusqu'à 2 km de distance.
- Les convertisseurs BMXNRP0201 et BMXNRP0201C prennent en charge les câbles à fibre monomode jusqu'à 15 km de distance.

Réseaux E/S Quantum Ethernet

En utilisant Ethernet comme standard fédérateur, l'automate communique avec des stations d'E/S distantes et/ou des équipements d'E/S distribués, dispersés à travers le réseau, via un module de tête Quantum CRP installé dans le rack local et des modules adaptateurs (Quantum 140 CRA ou Modicon X80 CRA) installés dans des stations d'E/S avec des câbles en cuivre. Tout en autorisant l'utilisation de câbles à fibre optique, les DRSs permettent de connecter non seulement des sous-anneaux à l'anneau principal, mais aussi des équipements d'E/S distribués au réseau d'E/S distantes. Ces commutateurs doivent être configurés.

Vous pouvez utiliser les convertisseurs fibre optique BMXNRP020• pour les deux sens de conversion cuivre/fibre.

Le convertisseur fibre optique BMXNRP020• s'installe sur un rack étendu local, connecté au module de tête Quantum CRP du rack local, et après chaque module adaptateur X80 CRA distant de l'anneau principal.

Sur le rack étendu local, le convertisseur opère avec le module de tête Quantum CRP. Il permet :

- une connexion cuivre vers fibre
- une connexion fibre vers fibre, où la liaison optique connecte le convertisseur du rack étendu local à ceux de la boucle de chaînage

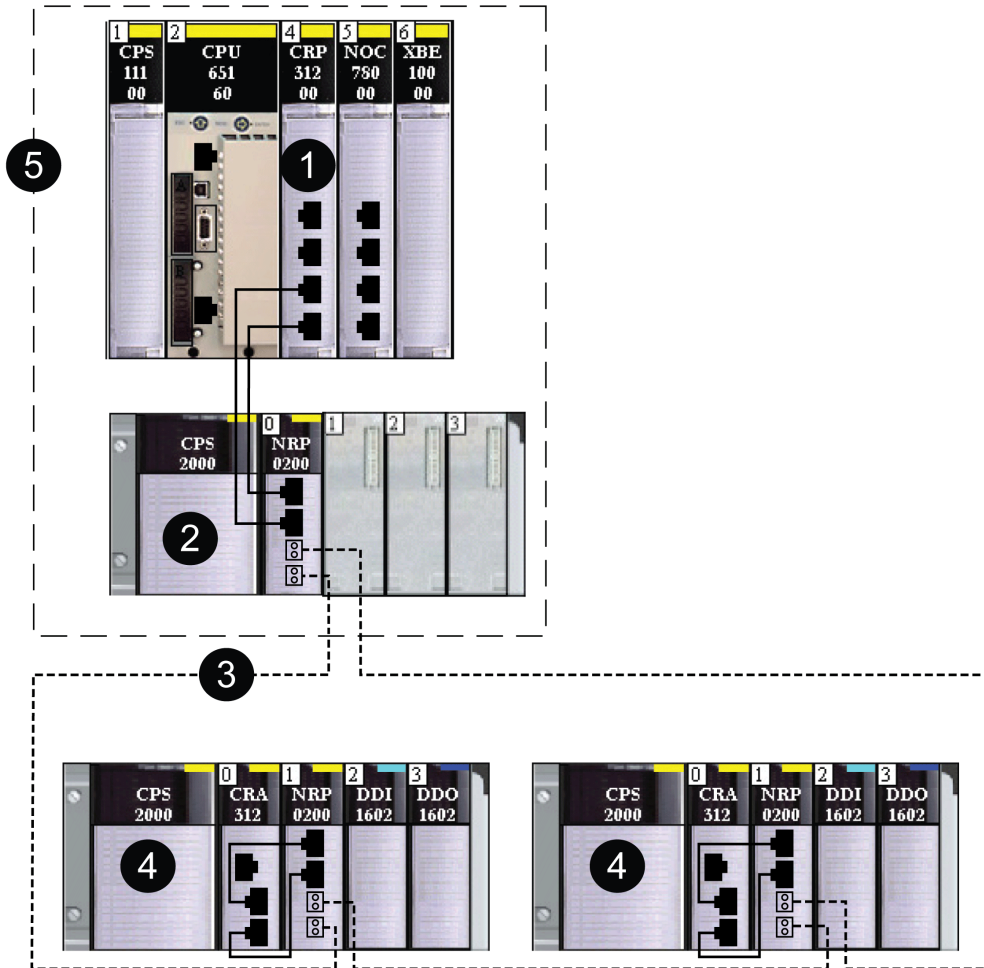
Sur la station d'E/S distantes, le convertisseur fibre optique opère avec le module CRA Quantum 140 et les modules adaptateurs Modicon X80 CRA. Il permet :

- une connexion fibre vers fibre avec la gestion de la boucle de chaînage
- une connexion fibre vers cuivre avec la gestion de la boucle de chaînage, où la liaison optique se connecte au convertisseur fibre optique et la liaison cuivre au module CRA

Les convertisseurs fibre optique BMXNRP020• autorisent le renvoi à travers le réseau d'une indication de rupture de communication pour que le système puisse se rétablir en 50 ms maximum.

Les convertisseurs fibre optique BMXNRP020• se montent sur l'embase Modicon X80 (voir *Modicon X80, Racks et modules d'alimentation, Manuel de référence du matériel*).

L'illustration suivante présente l'installation de convertisseurs fibre optique BMXNRP020• dans un réseau Quantum EIO :



--- Câble fibre optique

— Câble cuivre

- 1 Module de communication d'E/S distantes 140CRP31200 sur le rack local connecté par un câble cuivre au port Ethernet RJ45 d'un convertisseur fibre optique BMXNRP020•
- 2 Convertisseur fibre optique BMXNRP020• connecté par un câble cuivre au module 140CRP31200 et par fibre optique au convertisseur BMXNRP020• de la station X80 suivante
- 3 Partie fibre optique de l'anneau principal
- 4 Stations X80 connectées à l'anneau principal par fibre optique à l'aide d'un convertisseur BMXNRP020•
- 5 Zone du rack local composée d'un rack principal et d'un rack étendu

Dans l'exemple illustré ci-dessus, un convertisseur fibre optique est installé dans un rack étendu local, ce qui permet de tirer des câbles cuivre depuis le module de tête Quantum 140 CRP jusqu'au convertisseur. Un convertisseur fibre optique est également installé dans chaque station d'E/S distantes X80 de façon à connecter toutes les stations d'E/S distantes X80 par fibre optique.

Un câble à fibre optique permet de :

- séparer les stations d'E/S distantes de plus de 100 m l'une de l'autre. Les distances maximales sont les suivantes :
 - 2 km pour la fibre multimode
 - 15 km pour la fibre monomode
- transporter les signaux de contrôle plus efficacement dans les environnements bruyants

Pour plus d'informations, reportez-vous au chapitre *Planification d'une boucle de chaînage simple* (voir *Quantum EIO, Guide de planification du système*).

Topologies de réseau E/S Quantum Ethernet

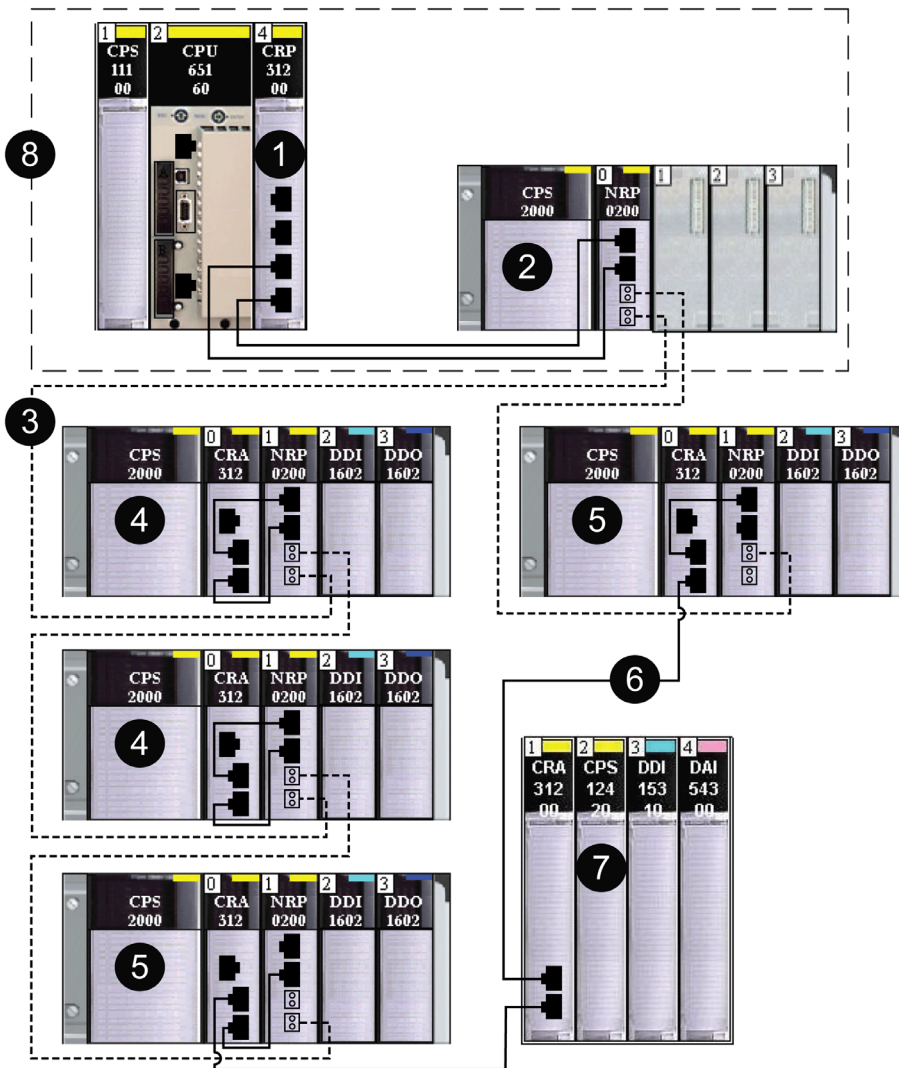
Présentation

L'insertion de convertisseurs fibre optique BMXNRP020• dans un réseau d'E/S Ethernet Quantum EIO permet la conversion câble cuivre vers fibre optique et inversement dans différentes topologies de réseau.

NOTE : Il n'est pas nécessaire de considérer un convertisseur fibre optique comme 1 équipement dans les calculs de capacité de l'anneau principal.

Connexion aux stations d'E/S Ethernet (EIO) X80 et Quantum

Utilisez des convertisseurs fibre optique BMXNRP020• pour connecter une ou plusieurs stations Quantum EIO à un anneau d'E/S principal à fibre optique avec gestion de boucle de chaînage :



--- Câble fibre optique

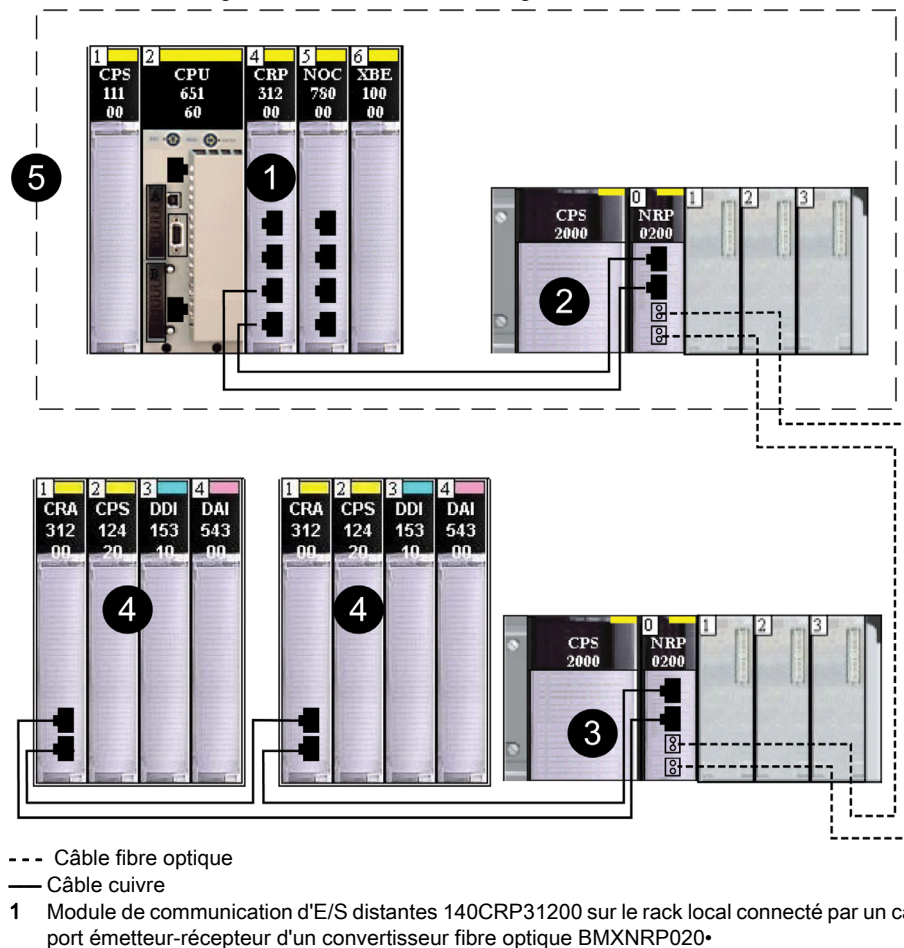
— Câble cuivre

- 1 Module de communication d'E/S distantes 140CRP31200 sur le rack local connecté par un câble cuivre au port émetteur-récepteur d'un convertisseur fibre optique BMXNRP020•
- 2 Convertisseur fibre optique BMXNRP020• connecté par un câble cuivre au module de tête 140CRP31200 et par fibre optique au convertisseur BMXNRP020• de la station X80 suivante

- 3 Partie fibre optique de l'anneau principal
- 4 Stations X80 connectées à l'anneau principal par un câble fibre optique
- 5 Station X80 connectée à l'anneau principal par fibre optique et câble cuivre — le convertisseur fibre optique BMXNRP020• connecte la station à l'anneau principal par fibre optique et le module adaptateur BMXCRA31200 connecte la station EIO Quantum à l'anneau principal par un câble cuivre
- 6 Partie cuivre de l'anneau principal
- 7 Station Quantum EIO connectée à l'anneau principal par un câble cuivre (aucun convertisseur BMXNRP020• n'est nécessaire)
- 8 Zone locale avec rack principal local et rack étendu local

Connexion fibre optique entre un rack principal Quantum et des stations EIO Quantum

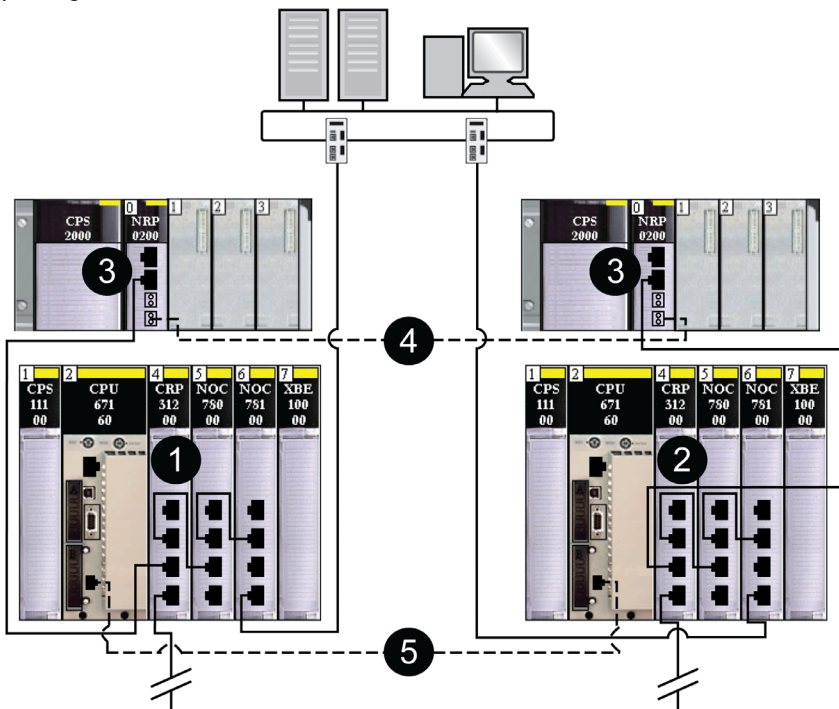
Utilisez des convertisseurs fibre optique BMXNRP020• pour connecter une ou plusieurs stations Quantum EIO avec gestion de boucle de chaînage :



- 2 Convertisseur fibre optique BMXNRP020• connecté par un câble cuivre au module de tête 140CRP31200 et par fibre optique au convertisseur BMXNRP020• de la station X80 suivante
- 3 Convertisseur fibre optique BMXNRP020• connecté par câble cuivre au(x) module(s) 140CRA31200 et par fibre optique au convertisseur BMXNRP020•
- 4 Stations Quantum EIO connectées à l'anneau principal par un câble cuivre
- 5 Zone locale avec rack principal local et rack étendu local

Création d'une liaison de redondance d'UC longue distance

L'illustration suivante montre l'installation de convertisseurs fibre optique BMXNRP020• en vue de prolonger la distance entre les deux automates au-delà de 100 m :

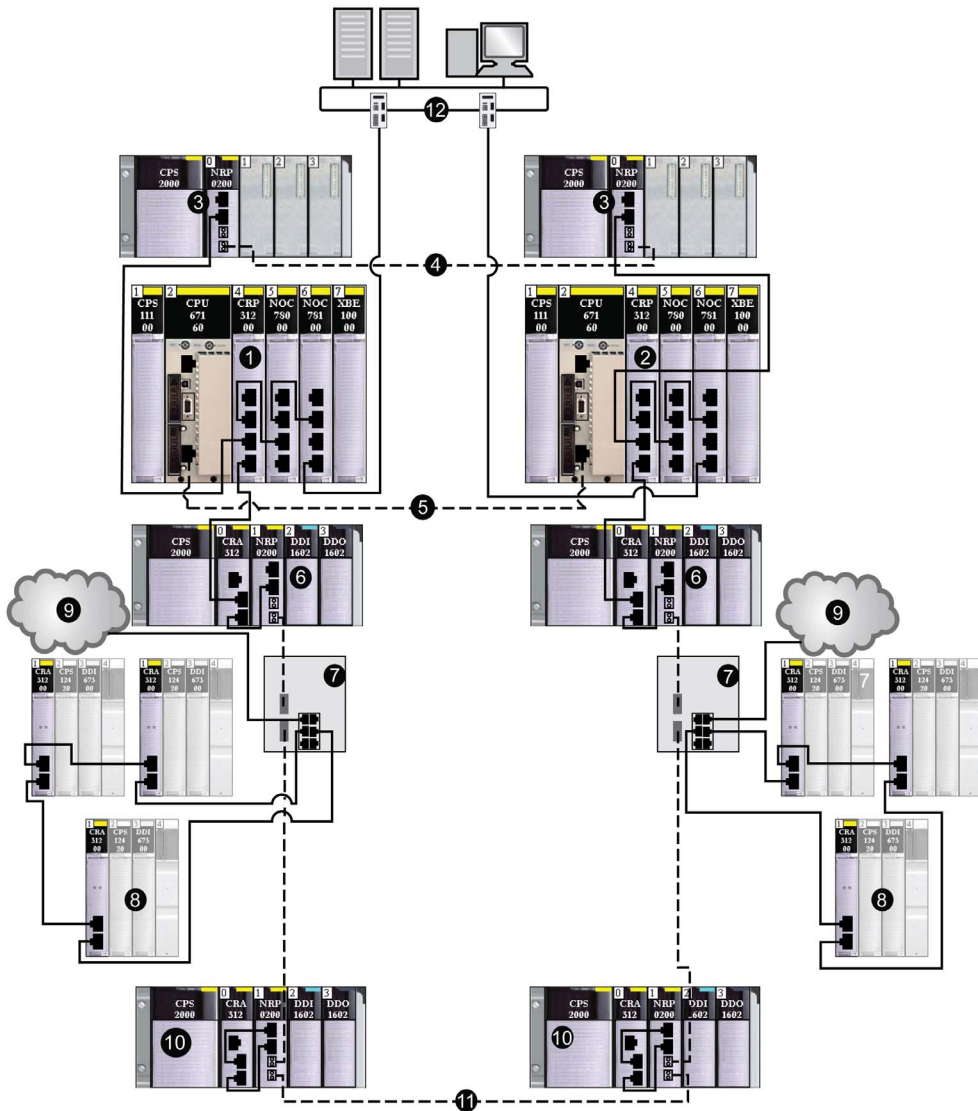


- 1 Module de communication d'E/S distantes 140CRP31200 sur l'automate primaire à redondance d'UC (Hot Standby PLC) connecté à un port cuivre d'un module convertisseur fibre optique BMXNRP020•
- 2 Module de communication d'E/S distantes 140CRP31200 sur l'automate à redondance d'UC (Hot Standby PLC) secondaire connecté à un port cuivre d'un module convertisseur fibre optique BMXNRP020•
- 3 Convertisseurs fibre optique BMXNRP020• installés sur les racks étendus locaux et connectés par câble cuivre aux modules de tête 140CRP31200 des racks locaux
- 4 Câble fibre optique connecté aux ports fibre optique des convertisseurs BMXNRP020• pour étendre au-delà de 100 m la distance entre les automates de redondance (Hot Standby PLCs)
- 5 Câble fibre optique utilisé pour la liaison de synchronisation d'UC

NOTE : connectez le câble fibre optique directement entre les 2 convertisseurs fibre optique (3). Aucune station EIO n'est autorisée sur cette liaison.

Topologie de boucle de chaînage haute capacité

Utilisez des convertisseurs fibre optique BMXNRP020• pour étendre au-delà de 100 m la distance entre le rack local principal et les sous-anneaux ou équipements d'E/S distribués.



--- Câble fibre optique

— Câble cuivre

1 Module de communication d'E/S distantes 140CRP31200 sur l'automate primaire à redondance d'UC (Hot Standby PLC) connecté à un port cuivre d'un module convertisseur fibre optique BMXNRP020•

- 2 Module de communication d'E/S distantes 140CRP31200 sur l'automate à redondance d'UC (Hot Standby PLC) secondaire connecté à un port cuivre d'un module convertisseur fibre optique BMXNRP020•
- 3 Convertisseurs fibre optique BMXNRP020• installés sur les racks locaux étendus et connectés par câble cuivre aux modules de tête 140CRP31200 des racks locaux
- 4 Câble fibre optique connecté aux ports fibre optique des convertisseurs BMXNRP020• pour étendre au-delà de 100 m la distance entre les automates de redondance (Hot Standby PLCs)
- 5 Câble fibre optique utilisé pour la liaison de synchronisation d'UC
- 6 Convertisseurs fibre optique BMXNRP020• sur des stations d'E/S distantes X80 Ethernet connectées à des commutateurs double anneau (DRSs) par un câble fibre optique
- 7 Commutateurs double anneau (DRSs) (avec un fichier de configuration prédéfinie C3) connectant des sous-anneaux d'E/S distantes Quantum Ethernet et des nuages d'E/S distribuées à l'anneau principal par un câble cuivre
- 8 Sous-anneaux d'E/S distantes Quantum Ethernet
- 9 Nuages d'E/S distribuées
- 10 Convertisseurs fibre optique BMXNRP020• sur des stations d'E/S distantes X80 Ethernet connectées à des commutateurs double anneau (DRSs) par un câble fibre optique et connectées entre elles
- 11 Câble fibre optique connectant deux stations d'E/S distantes X80 Ethernet pour étendre la distance au-delà de 100 m
- 12 Réseau de contrôle

Pour plus d'informations, reportez-vous au chapitre *Planification d'une boucle de chaînage haute capacité (voir Quantum EIO, Guide de planification du système)*.

NOTE : Vous pouvez installer des convertisseurs fibre optique BMXNRP020• sur l'anneau principal et les sous-anneaux pour la conversion cuivre vers fibre et fibre vers cuivre. En revanche, vous ne pouvez pas utiliser ces modules pour connecter des sous-anneaux à l'anneau principal.

Chapitre 2

Description du module

Présentation

Ce chapitre fournit une description générale des convertisseurs fibre optique BMXNRP020•.

Contenu de ce chapitre

Ce chapitre contient les sujets suivants :

Sujet	Page
Présentation	24
Voyants	27
Caractéristiques générales	28
Caractéristiques mécaniques et électriques	30
Normes et certifications	32

Présentation

Présentation

Les convertisseurs fibre optique BMXNRP020• assurent la communication entre deux ou plusieurs noeuds Quantum EIO ou segments de réseaux sur des câbles à fibre optique. Chaque convertisseur fibre optique comprend 2 interfaces réseau Ethernet et 2 interfaces fibre optique pour la conversion des supports de cuivre vers fibre et de fibre vers cuivre. Le retard de transmission maximum d'un convertisseur de support est de 5 µs.

Les convertisseurs fibre optique BMXNRP020• sont des équipements réseau simples dépourvus de fonctions de gestion réseau. Par conséquent, ces modules ne prennent pas en charge la communication via le connecteur de l'embase.

L'alimentation est fournie à partir du rack.

Références du module

En fonction de l'interface fibre optique, deux modèles de convertisseurs fibre optique X80 sont disponibles :

- Utilisez un convertisseur BMXNRP0200 ou BMXNRP0200C avec une fibre multimode pour des distances limitées à 2 km.
- Utilisez un convertisseur BMXNRP0201 ou BMXNRP0201C avec une fibre monomode pour des distances limitées à 15 km.

Les équipements BMXNRP0200C et BMXNRP0201C (enrobés) sont des versions renforcées des équipements BMXNRP0200 et BMXNRP0201 (standard) respectivement. Ils peuvent être utilisés à des températures standard comprises entre 0 et 60 °C (-32 et 140 °F) et dans des environnements chimiques difficiles.

Les performances des équipements BMXNRP0200C et BMXNRP0201C sont identiques à celles des équipements BMXNRP0200 et BMXNRP0201 standard.

Si ces équipements sont utilisés à des températures hors de la plage 0 à 60 °C (-32 à 140 °F), ils peuvent fonctionner de manière anormale.

ATTENTION

FONCTIONNEMENT INATTENDU DE L'EQUIPEMENT

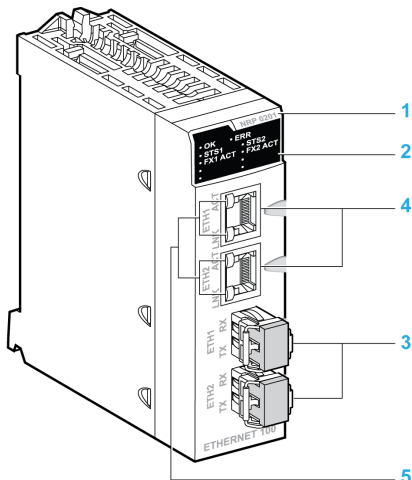
N'utilisez pas l'équipement hors de ses plages de températures autorisées.

Le non-respect de ces instructions peut provoquer des blessures ou des dommages matériels.

Pour plus d'informations, reportez-vous au chapitre *Installation dans des environnements plus rudes* (voir *Plateformes Modicon M580, M340 et X80 I/O, Normes et certifications*).

Description du module

L'illustration ci-après présente le panneau avant des convertisseurs BMXNRP020* :



- 1 Numéro de modèle
- 2 Groupe de voyants
- 3 Port optique avec émetteur-récepteur SFP pour connecteur LC
- 4 Port Ethernet RJ45
- 5 Voyants **LNK** et **ACT** du port Ethernet RJ45

AVIS

EQUIPEMENT INOPERANT

Ne retirez pas les protections des ports optiques inutilisés sur ce convertisseur fibre optique.

Le non-respect de ces instructions peut provoquer des dommages matériels.

Ports Ethernet

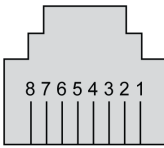
Les convertisseurs fibre optique BMXNRP020* sont équipés de deux ports Ethernet 100BaseT(X) en duplex intégral avec auto MDI/MDX et sans adresse MAC. Les connecteurs sont reliés mécaniquement à la terre du module.

Le convertisseur fibre optique utilise un câble cuivre pour la connexion Ethernet, ce qui limite la distance à 100 m.

Les voyants **LNK** et **ACT** intégrés à chaque port Ethernet indiquent l'état de la connexion et la vitesse de liaison.

- Voyant **LNK** vert allumé : liaison établie à 100 Mbits/s
- Voyant **ACT** vert allumé : connexion active

Le tableau suivant décrit les broches du connecteur Ethernet 100BaseT RJ45 :

Position des broches	Broche	Signal
	1	TD+
	2	TD-
	3	RD+
	4	N.C
	5	N.C
	6	RD-
	7	N.C
	8	N.C
Enveloppe	Mise à la terre du châssis	

Ports optiques

Les convertisseurs fibre optique BMXNRP020• sont munis de deux ports optiques. Chaque port comprend un module émetteur-récepteur SFP. Une paire de câbles à fibre optique est connectée à un port optique à l'aide d'un connecteur duplex LC (un connecteur pour le signal de l'émetteur (**Tx**) et un connecteur pour le signal du récepteur (**Rx**)).

Les ports optiques des convertisseurs fibre optique BMXNRP0200 et BMXNRP0200C reçoivent des émetteurs-récepteurs multimode SFP qui prennent en charge 100BaseFX, un connecteur LC et des fibres multimode de 62,5/125 µm et 50/125 µm.

Les ports optiques des convertisseurs fibre optique BMXNRP0201 et BMXNRP0201C reçoivent des émetteurs-récepteurs monomode SFP qui prennent en charge 100BaseFX, un connecteur LC et une fibre monomode de 9/125 µm.

AVIS

EQUIPEMENT INOPERANT

Ne débranchez pas un émetteur-récepteur SFP et n'insérez pas d'émetteurs-récepteurs SFP de constructeurs tiers dans les ports optiques des convertisseurs BMXNRP020•.

Le non-respect de ces instructions peut provoquer des dommages matériels.

Voyants

Panneau d'affichage des voyants

L'illustration ci-dessous présente les voyants des convertisseurs fibre optique BMXNRP020• :



Le tableau suivant décrit les voyants du panneau d'affichage :

Libellé du voyant	Couleur	Description
OK	Vert	Etat de l'alimentation
ERR	Rouge	Erreur détectée sur un module ou une voie
STS1/STS2	Vert	Etat de la liaison de chaque connexion fibre optique
FX1 ACT/FX2 ACT	Vert	Etat de la communication de chaque connexion fibre optique

Panneau d'affichage des voyants et voyants RJ45

Le tableau suivant décrit le comportement des voyants :

OK	ERR	STS1/STS2	FX1 ACT/ FX2 ACT	ETH1/ ETH2 LNK	ETH1/ ETH2 ACT	Description
Eteint	Eteint	Eteint	Eteint	Eteint	Eteint	Hors tension
Allumé	Allumé	Allumé	Allumé	Allumé	Allumé	Autotest
Allumé	Eteint	Eteint	Eteint	Eteint	Eteint	Mise sous tension initiale sans liaison
Allumé	Eteint	Scintillant	Eteint	Eteint	Eteint	Rupture du câble à fibre optique ¹
Allumé	Eteint	Allumé	Eteint	Eteint	Eteint	Rupture du câble en cuivre ²
Allumé	Eteint	Activé	Allumé	Allumé	Allumé	Câbles cuivre et fibre connectés, absence de données
Allumé	Eteint	Allumé	Scintillant	Allumé	Scintillant	Câbles cuivre et fibre connectés, présence de données
Allumé	Allumé	Scintillant	Eteint	Eteint	Eteint	Panne PHY SFP/Fibre
Allumé	Allumé	Allumé	Eteint	Eteint	Eteint	Panne PHY cuivre

¹ Lorsque le câble à fibre optique est rompu, le voyant STS correspondant scintille. Si le câble cuivre est débranché, le voyant ne l'indique pas et garde le même aspect.

² Lorsque le câble cuivre est rompu, le voyant STS correspondant est allumé. Si le câble à fibre optique est débranché, le voyant garde le même aspect et le convertisseur fibre optique ne peut pas détecter l'anomalie.

Caractéristiques générales

Introduction

Cette section décrit les caractéristiques des convertisseurs fibre optique BMXNRP020*.

⚠ AVERTISSEMENT
FONCTIONNEMENT INATTENDU DE L'EQUIPEMENT
Ne dépassez pas les valeurs spécifiées dans les tableaux ci-dessous.
Le non-respect de ces instructions peut provoquer la mort, des blessures graves ou des dommages matériels.

Caractéristiques générales

Caractéristiques	BMXNRP0200 et BMXNRP0200C	BMXNRP0201 et BMXNRP0201C
Consommation électrique de l'embase : 24 VCC	140 mA (200 mA maximum)	
Echange sous tension	Pris en charge	
Ports Ethernet RJ45	2 ports conformes à la norme IEEE802.3u 100BaseT(X)	
Ports optiques	2 ports conformes à la norme IEEE802.3u 100Base-FX	
Longueur d'onde	1310 nm	
Taille de fibre	50/125 µm 62,5/125 µm	9/125 µm
Distance maximale	0 à 2 km	Jusqu'à 15 km

Caractéristiques de l'émetteur optique

Caractéristiques	BMXNRP0200 et BMXNRP0200C	BMXNRP0201 et BMXNRP0201C
Puissance optique	-23,5 à -14 dBm pour un câble à fibre optique de 50/125 µm -20 à -14 dBm pour un câble à fibre optique de 62,5/125 µm	-15 à -8 dBm pour un câble à fibre optique de 9/125 µm
Temps de montée/descente	3 ns ou mieux	2,5 ns ou mieux
Puissance résiduelle si désactivé	-45 dBm maximum	

Caractéristiques du récepteur optique

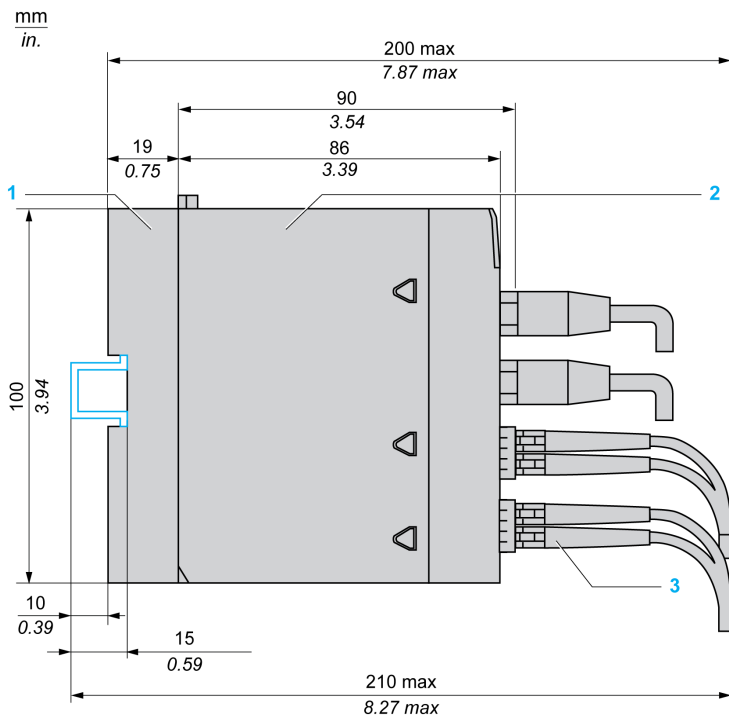
Caractéristiques	BMXNRP0200 et BMXNRP0200C	BMXNRP0201 et BMXNRP0201C
Sensibilité du récepteur	-31 à -14 dBm	-31 à -8 dBm
Perte de signal si désactivé	-32 dBm maximum	-31,5 dBm maximum

Caractéristiques mécaniques et électriques

Caractéristiques mécaniques

Poids	203 g
Dimensions (H x P x L)	100 x 86 x 32 mm
Espace requis	1 emplacement sur l'embase

Le graphique ci-dessous détaille l'espace requis pour les convertisseurs fibre optique BMXNRP020• :



- 1 Embase
- 2 Module
- 3 Connexions par câble

Caractéristiques électriques

Tension	24 VCC
Rigidité diélectrique	Terrain à bus : 1 400 VCC Voie à voie : 500 VCC
Protection offerte par le boîtier	IP20

Normes et certifications

Aide en ligne

L'aide en ligne de Control Expert vous permet d'accéder aux normes et aux certifications qui s'appliquent aux modules de cette gamme de produits via le guide *Plateformes, normes et certifications Modicon M580, M340 et X80 I/O*.

Télécharger

Cliquez sur le lien correspondant à votre langue favorite pour télécharger les normes et les certifications (format PDF) qui s'appliquent aux modules de cette gamme de produits :

Langage	
Français	<i>Normes et certifications relatives à Modicon M580, M340 et X80 Aide en ligne</i>
Français	<i>Normes et certifications relatives à Modicon M580, M340 et X80 Aide en ligne</i>
Allemand	<i>Normes et certifications relatives à Modicon M580, M340 et X80 Aide en ligne</i>
Italien	<i>Normes et certifications relatives à Modicon M580, M340 et X80 Aide en ligne</i>
Espagnol	<i>Normes et certifications relatives à Modicon M580, M340 et X80 Aide en ligne</i>
Chinois	<i>Normes et certifications relatives à Modicon M580, M340 et X80 Aide en ligne</i>

Chapitre 3

Installation du module

Présentation

Ce chapitre fournit des informations sur l'installation de convertisseurs fibre optique BMXNRP020 dans un réseau d'E/S Ethernet (EIO).

Contenu de ce chapitre

Ce chapitre contient les sujets suivants :

Sujet	Page
Sélection d'un câble à fibre optique	34
Informations relatives à la mise à la terre	35
Mise en place du convertisseur fibre optique	36
Installation des câbles à fibre optique	39
Connexion d'un convertisseur fibre optique aux équipements d'un réseau d'E/S	42
Configuration des modules	48

Sélection d'un câble à fibre optique

Vue d'ensemble

Si vous utilisez des convertisseurs fibre optique BMXNRP020• dans votre réseau Quantum EIO, vous devez tenir compte de plusieurs paramètres des câbles à fibre optique, notamment de l'affaiblissement et de la largeur de bande.

Ces paramètres sont spécifiés par le fabricant du câble et sont basés sur :

- la longueur d'onde du signal optique (1310 nm pour la liaison optique Quantum EIO) ;
- l'indice du câble : utilisez uniquement un câble à gradient d'indice ;
- la taille de la fibre optique :
 - 50/125 μm ou 62.5/125 μm
 - 9/125 μm

Pour la majorité des liaisons par câble optique multimode, la fibre de 62,5/125 μm est recommandée car elle présente une perte et une distorsion du signal relativement faibles.

- Choisissez le câble à fibre optique qui répond aux exigences de votre application. Les câbles multiconducteurs sont recommandés.
- La majorité des câbles 62,5/125 μm sont calibrés pour une perte de 1,5 dB par km. Avec un câble multiconducteur, les paires affichent un affaiblissement mesuré inférieur à 3,5 dB/km.

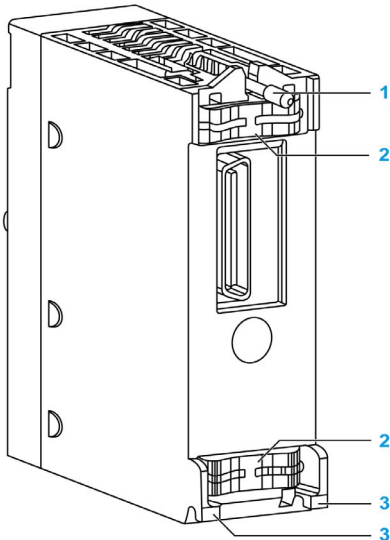
Informations relatives à la mise à la terre

Présentation

La mise à la terre des modules Modicon X80 est indispensable pour éviter tout choc électrique.

Mise à la terre des modules convertisseurs fibre optique

Les modules convertisseurs fibre optique BMXNRP020• sont munis à l'arrière de bandes de contact pour la mise à la terre :



- 1 Vis de fixation
- 2 Bandes de contact
- 3 Ergots de guidage

Si le module est correctement installé sur le rack, les bandes de contact permettent de relier le bus de mise à la terre du module au bus de mise à la terre du rack (*voir Modicon X80, Racks et modules d'alimentation, Manuel de référence du matériel*).

⚠ DANGER

RISQUE D'ELECTROCUTION

Vérifiez que les bandes de contact de terre sont présentes et ne sont pas tordues.

Le non-respect de ces instructions provoquera la mort ou des blessures graves.

NOTE : Si elles sont absentes ou tordues, n'utilisez pas le module et contactez votre représentant Schneider Electric.

Mise en place du convertisseur fibre optique

Présentation

Les convertisseurs fibre optique BMXNRP020• sont alimentés par le bus du rack.

Les opérations de mise en place (installation, montage et démontage) sont détaillées ci-après.

Précautions d'installation

Vous pouvez installer les convertisseurs fibre optique BMXNRP020• dans n'importe quel emplacement du rack, sauf exceptions suivantes :

- Sur une station EIO, un module BMX NRP ne peut être monté qu'à partir du quatrième emplacement. Les trois premiers emplacements de la station X80 sont réservés au module d'alimentation du rack (BMXCPS••••) et au module adaptateur CRA Modicon X80 (BM•CRA312•0).
- Sur un rack étendu local, le module BMX NRP peut être monté à partir du troisième emplacement. Les deux premiers emplacements de la station X80 sont réservés au module d'alimentation du rack (BMXCPS••••).

L'alimentation est fournie par le rack. Aucune alimentation supplémentaire n'est nécessaire.

Avant d'installer un convertisseur fibre optique, retirez le bouchon de protection du connecteur du module situé sur le rack.

DANGER

LESIONS OCULAIRES GRAVES

Ne regardez pas les extrémités du câble fibre optique à l'aide d'une loupe lorsqu'un signal d'émission est envoyé.

Le non-respect de ces instructions provoquera la mort ou des blessures graves.

AVIS

EQUIPEMENT INOPERANT

Ne retirez pas les protections du port et des embouts du câble optique tant que la fibre optique est connectée au port du câble.

Lorsque les protections sont retirées, ne touchez jamais les composants exposés, comme la ferrule.

Lorsque le câble fibre optique est raccordé, conservez les protections en vue d'une utilisation ultérieure.

Ne retirez pas la protection d'un connecteur inutilisé.

Le non-respect de ces instructions peut provoquer des dommages matériels.

Préparation des câbles à fibre optique

Avant d'installer les convertisseurs fibre optique BMXNRP020*, il convient de préparer les câbles à fibre optique.

Pour préparer les câbles à fibre optique :

- Suivez les recommandations du fabricant du câble pour effectuer le routage, l'installation et le test du câblage. Lors de la phase de terminaison des extrémités de chaque câble fibre optique, veillez à minimiser la perte du signal optique. Respectez les consignes du fabricant lors de l'installation des connecteurs optiques.
- Testez le câble pour vérifier que son affaiblissement est correct avant de connecter les convertisseurs fibre optique. Les extrémités du câble doivent être accessibles sur chaque site d'installation. Laissez suffisamment de longueur de câble pour pouvoir installer une boucle de service et des réducteurs de tension.
- Etiquetez chaque extrémité de câble afin de faciliter la maintenance ultérieure.

AVIS

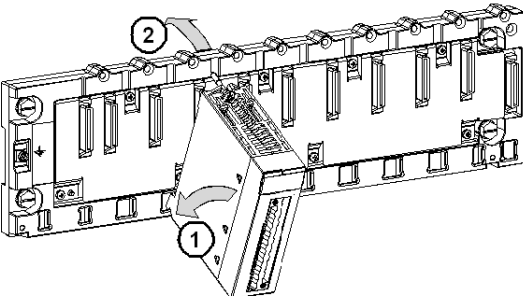
EQUIPEMENT INOPERANT

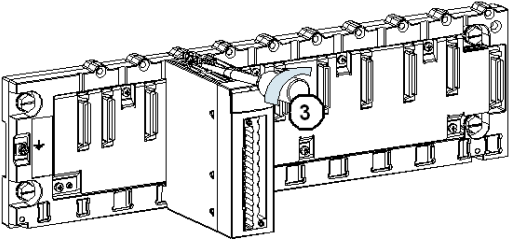
Ne débranchez pas un émetteur-récepteur SFP et n'insérez pas d'émetteurs-récepteurs SFP de constructeurs tiers dans les convertisseurs fibre optique BMXNRP020*.

Le non-respect de ces instructions peut provoquer des dommages matériels.

Installation du convertisseur fibre optique sur le rack

Le tableau ci-dessous présente la procédure de montage du convertisseur fibre optique sur le rack.

Étape	Action	Illustration
1	Positionnez les deux ergots de guidage situés à l'arrière du module (partie inférieure) dans les emplacements correspondants du rack. Avant de positionner les ergots, veillez à retirer le cache de protection.	Etapes 1 et 2 
2	Faites pivoter le module vers le haut du rack de façon à plaquer le module sur le fond du rack. Il est alors maintenu en place.	

Etape	Action	Illustration
3	<p>Serrez la vis de fixation pour le maintenir en place sur le rack. Couple de serrage : 0,4 à 1,5 N•m (0,29 à 1,10 lb-ft).</p>	<p>Etape 3</p> 

⚠ AVERTISSEMENT

FONCTIONNEMENT INATTENDU DE L'EQUIPEMENT

Vérifiez que la vis de fixation est bien serrée afin que le module soit fermement fixé au rack.

Le non-respect de ces instructions peut provoquer la mort, des blessures graves ou des dommages matériels.

Installation des câbles à fibre optique

Respect des consignes de sécurité

Avant de connecter les câbles à fibre optique au convertisseur BMXNRP020*, prenez connaissance des messages suivants. Respectez ces consignes lors de l'installation des câbles à fibre optique.

DANGER

LESIONS OCULAIRES GRAVES

Ne regardez pas les extrémités du câble fibre optique à l'aide d'une loupe lorsqu'un signal d'émission est envoyé.

Le non-respect de ces instructions provoquera la mort ou des blessures graves.

AVIS

EQUIPEMENT INOPERANT

Ne retirez pas les protections du port et des embouts du câble optique tant que la fibre optique est connectée au port du câble.

Lorsque les protections sont retirées, ne touchez jamais les composants exposés, comme la ferrule.

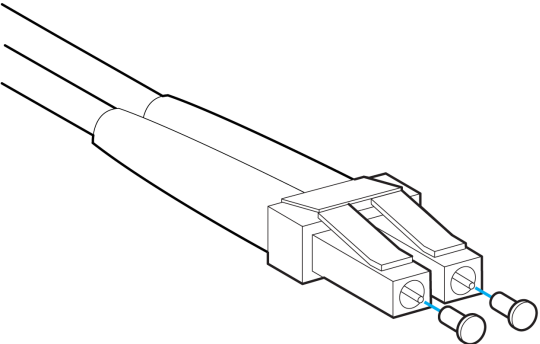
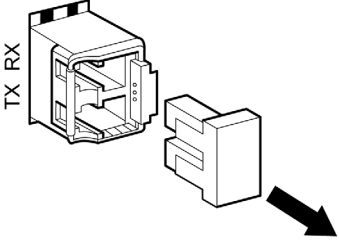
Lorsque le câble fibre optique est raccordé, conservez les protections en vue d'une utilisation ultérieure.

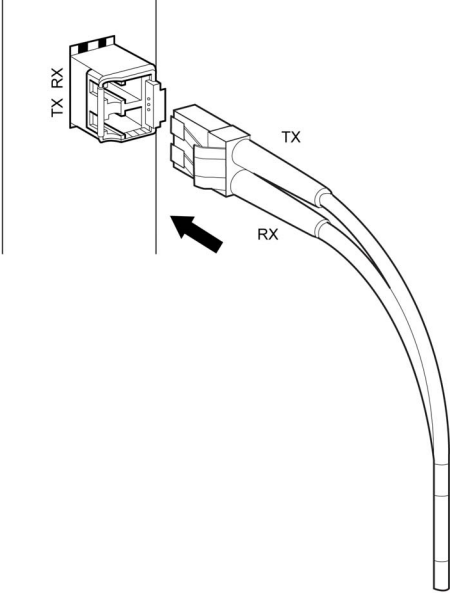
Ne retirez pas la protection d'un connecteur inutilisé.

Le non-respect de ces instructions peut provoquer des dommages matériels.

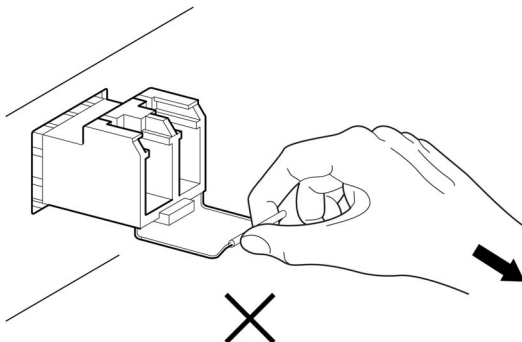
Installation des câbles à fibre optique

Connectez le câble à fibre optique au module émetteur-récepteur SFP comme indiqué dans le tableau suivant :

Etape	Action
1	<p>Retirez les bouchons anti-poussière des connecteurs LC du câble fibre optique, comme indiqué sur la figure suivante. Conservez-les en vue d'une utilisation ultérieure.</p> 
2	<p>Vérifiez et nettoyez l'extrémité de la fibre optique des connecteurs LC.</p>
3	<p>Retirez le bouchon anti-poussière du module émetteur-récepteur SFP comme indiqué dans la figure ci-dessous.</p> 

Etape	Action
4	<p>Reliez immédiatement le connecteur LC du câble à fibre optique au module émetteur-récepteur SFP, comme indiqué dans la figure ci-dessous.</p> 

NOTE : Ne retirez pas les modules émetteurs-récepteurs SFP des convertisseurs fibre optique BMXNRP020*, comme le montre la figure ci-dessous.



Connexion d'un convertisseur fibre optique aux équipements d'un réseau d'E/S

Présentation

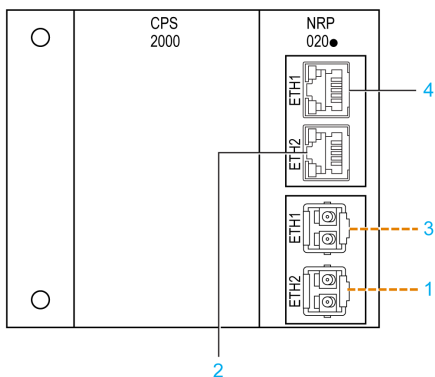
Les connexions aux convertisseurs fibre optique BMXNRP020• diffèrent en fonction de la topologie du réseau et de la position des convertisseurs dans le réseau.

Les convertisseurs fibre optique peuvent être connectés aux équipements suivants :

- Module de tête Quantum CRP, dans le cas d'une installation sur le rack étendu local
- Module de tête Quantum CRP dans une configuration à redondance d'UC longue distance
- Module Quantum ou adaptateur CRA Modicon X80
- Commutateur double anneau (DRS) dans une topologie de boucle de chaînage haute capacité

Connexion à un module de tête 140CRP31200

Le graphique suivant montre les connexions du convertisseur fibre optique BMXNRP020• installé sur le rack étendu local au module tête 140CRP31200 installé sur le rack principal local dans une topologie de boucle de chaînage simple (*voir page 18*) :



--- Câble fibre optique

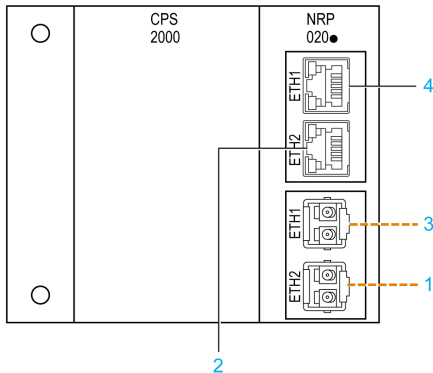
— Câble cuivre

- 1 Câble à fibre optique connecté au port optique ETH2 du convertisseur BMXNRP020• sur la station EIO suivante de l'anneau principal
- 2 Câble en cuivre connecté au port RJ45 ETH4 du module de tête 140CRP31200 installé sur le rack principal local
- 3 Câble à fibre optique connecté au port optique ETH1 du convertisseur BMXNRP020• sur la dernière station EIO de l'anneau principal
- 4 Câble en cuivre connecté au port RJ45 ETH3 du module de tête 140CRP31200 installé sur le rack principal local

Pour plus d'informations, reportez-vous à la section Caractéristiques des modules d'E/S distantes Ethernet (*voir Quantum EIO, Modules d'E/S distantes, Guide d'installation et de configuration*).

Connexion à un module de tête 140CRP31200 dans une configuration à redondance d'UC longue distance

Le graphique suivant montre les connexions du convertisseur fibre optique BMXNRP020• au module de tête 140CRP31200 sur les racks principaux primaire et secondaire (*voir page 20*) :



--- Câble fibre optique

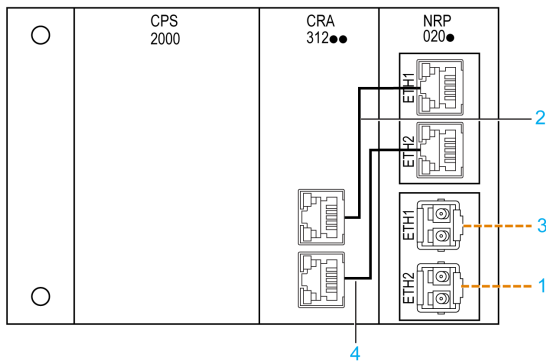
— Câble cuivre

- 1 Câble à fibre optique connectant le port optique ETH2 des convertisseurs BMXNRP020• situés sur les racks étendus locaux primaire et secondaire
- 2 Câble en cuivre connecté au port RJ45 ETH3 des modules de tête 140CRP31200 sur les racks principaux locaux primaire et secondaire
- 3 Non utilisé
- 4 Non utilisé

NOTE : Connectez le câble fibre optique directement entre les 2 convertisseurs fibre optique. Aucune station EIO n'est autorisée sur cette liaison.

Connexion à un module Modicon X80 BMXCRA312••

Le graphique suivant montre les connexions entre le convertisseur fibre optique BMXNRP020• et le module BMXCRA312•• sur une station EIO X80 :



--- Câble fibre optique

— Câble cuivre

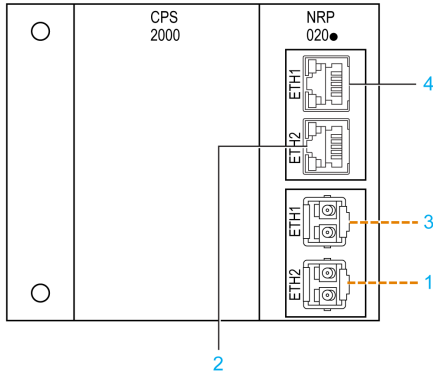
- 1 Câble à fibre optique connecté au port optique ETH2 du convertisseur BMXNRP020• sur la station EIO suivante de l'anneau principal
- 2 Câble en cuivre connecté au port RJ45 ETH2 du convertisseur fibre optique BMXCRA312•• sur la station EIO X80
- 3 Câble à fibre optique connecté au port optique ETH1 du convertisseur BMXNRP020• sur la station EIO précédente de l'anneau principal
- 4 Câble en cuivre connecté au port RJ45 ETH3 du convertisseur fibre optique BMXCRA312•• sur la station EIO X80

NOTE : Le câble en cuivre le plus court utilisé pour connecter les ports Ethernet RJ45 des modules NRP et CRA fait 1 m de long.

Pour plus d'informations, reportez-vous à la section Caractéristiques des modules d'E/S distantes Ethernet (*voir Quantum EIO, Modules d'E/S distantes, Guide d'installation et de configuration*).

Connexion à un module 140CRA31200

Le graphique suivant montre les connexions du convertisseur fibre optique BMXNRP020• au module adaptateur 140CRA31200 installé dans une station EIO Quantum connectée à la partie cuivre de l'anneau principal :



--- Câble fibre optique

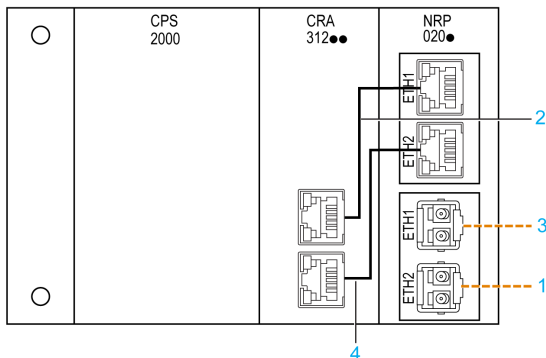
— Câble cuivre

- 1 Câble à fibre optique connecté au port optique ETH1 du convertisseur BMXNRP020• sur le rack étendu local
- 2 Câble en cuivre connecté au port RJ45 ETH2 du module 140CRA31200 sur la station EIO Quantum
- 3 Câble à fibre optique connecté au port optique ETH2 du convertisseur BMXNRP020• sur le rack étendu local
- 4 Câble en cuivre connecté au port RJ45 ETH3 du module 140CRA31200 sur la station EIO Quantum

Pour plus d'informations, reportez-vous à la section Caractéristiques des modules d'E/S distantes Ethernet (*voir Quantum EIO, Modules d'E/S distantes, Guide d'installation et de configuration*).

Connexion à un commutateur double anneau dans une topologie de boucle de chaînage haute capacité

Le graphique suivant montre les connexions du convertisseur fibre optique BMXNRP020• à un commutateur double anneau (DRS) pour étendre au-delà de 100 m la distance entre le DRS et le rack principal local (*voir page 21*) :



--- Câble fibre optique

— Câble cuivre

- 1 Câble à fibre optique connecté au port optique (1) du DRS
- 2 Câble en cuivre connecté au port RJ45 ETH4 du module de tête 140CRP31200 installé sur le rack principal local
- 3 Câble à fibre optique connecté au port optique ETH2 du convertisseur BMXNRP020• sur le rack étendu local
- 4 Câble en cuivre connecté au port RJ45 ETH3 du module adaptateur BMXCRA312•• sur la station EIO X80

NOTE : Le port optique (2) (*voir Quantum EIO, Guide de planification du système*) du DRS est connecté par fibre optique au port optique ETH1 du convertisseur fibre optique BMXNRP020• installé sur la station suivante de l'anneau principal.

NOTE : Dans cette topologie, appliquez les paramètres de configuration prédéfinis C3 ou C4 au DRS. Pour plus d'informations, reportez-vous au chapitre Fichiers de configuration prédéfinie (*voir Quantum EIO, Guide de planification du système*).

Mise sous tension

Avant de mettre l'embase sous tension, vérifiez que toutes les connexions d'alimentation, électriques et optiques sont correctement installées pour votre application.

Pour plus d'informations, consultez le document *Modicon X80 - Racks et modules d'alimentation - Matériel - Manuel de référence*

Lorsque l'alimentation de l'embase est appliquée aux convertisseurs fibre optique BMXNRP020•, le voyant **OK** s'allume, ainsi que d'autres voyants (*voir page 27*).

Lecture des voyants du réseau

Lorsque le module est alimenté, ses voyants (*voir page 27*) s'allument de la façon suivante :

- Le voyant **LNK** du port Ethernet RJ45 s'allume en vert lorsque la liaison physique est établie à la vitesse de 100 Mbits/s.
- Le voyant **ACT** du port Ethernet RJ45 s'allume en vert lorsque le port reçoit le signal.
- Le voyant de chaque port optique (**FX1ACT** ou **FX2ACT**) s'allume lorsque le port Rx correspondant reçoit un signal.

Si un voyant de port est éteint, cela peut indiquer un défaut de signal transmis depuis un autre nœud du réseau. Avant de remplacer un convertisseur fibre optique BMXNRP020*, recherchez d'éventuelles connexions incorrectes ou mal fixées au niveau des câbles. Examinez également les voyants des autres équipements sur le chemin du signal pour déterminer si la perte de signal est due au module ou à un autre équipement. Pour plus d'informations, reportez-vous au chapitre Dépannage (*voir page 51*).

Configuration des modules

Configuration des modules

Si les convertisseurs fibre optique BMXNRP020• sont intégrés à une station d'E/S (locale ou distante), vous pouvez adapter l'architecture physique de l'embase à la configuration Control Expert.

Si un ou plusieurs modules d'alimentation sont configurés, le logiciel Control Expert affiche la consommation électrique (*voir Modicon M340, Processeurs, Manuel de configuration*) de tous les modules configurés.

NOTE : Les convertisseurs fibre optique BMXNRP020• ne nécessitent aucune configuration de paramètres.

Chapitre 4

Maintenance

Présentation

Ce chapitre fournit des informations sur le dépannage et l'échange à chaud pour assurer la maintenance des convertisseurs fibre optique BMXNRP020•.

Contenu de ce chapitre

Ce chapitre contient les sujets suivants :

Sujet	Page
Echange à chaud	50
Dépannage	51

Echange à chaud

Présentation

Les convertisseurs fibre optique BMXNRP020• peuvent être retirés sous tension (échangés à chaud) sans causer de dommages aux modules ou à l'embase.

NOTE : vous devez comprendre et prévoir les conséquences de l'échange à chaud d'un module. La déconnexion d'un module interrompt la communication vers les E/S distantes connectées. Identifiez les E/S distantes Ethernet connectées au convertisseur fibre optique et évaluez l'impact de leur déconnexion sur votre machine ou votre processus avant de tenter un échange à chaud.

AVERTISSEMENT

RESTRICTION CONCERNANT L'ECHANGE A CHAUD

Ne procédez pas au remplacement à chaud des modules situés dans un environnement de Classe 1, Division 2.

Le non-respect de ces instructions peut provoquer la mort, des blessures graves ou des dommages matériels.

Procédure d'échange à chaud

Le tableau ci-dessous explique comment échanger à chaud un convertisseur fibre optique BMXNRP020• :

Etape	Action
1	Déconnectez le(s) câble(s) en cuivre.
2	Déconnectez le(s) câble(s) à fibre optique. NOTE : Installez les protections sur les connecteurs des câbles à fibre optique et sur les ports du convertisseur fibre optique BMXNRP020•.
3	Retirez le convertisseur fibre optique BMXNRP020• de l'embase.
4	Installez le nouveau convertisseur BMXNRP020• dans l'emplacement libre de l'embase.
5	Connectez tous les câbles réseau au nouveau module.

Dépannage

Présentation

En règle générale, commencez par vérifier la propagation de la transmission des modules de tête EIO tout au long du parcours, jusqu'à la réception par chaque station. Reconnectez les modules de chaque station et vérifiez la transmission jusqu'au module de tête EIO. Pour plus d'informations, reportez-vous au chapitre *Diagnostic système (voir Quantum EIO, Guide de planification du système)*.

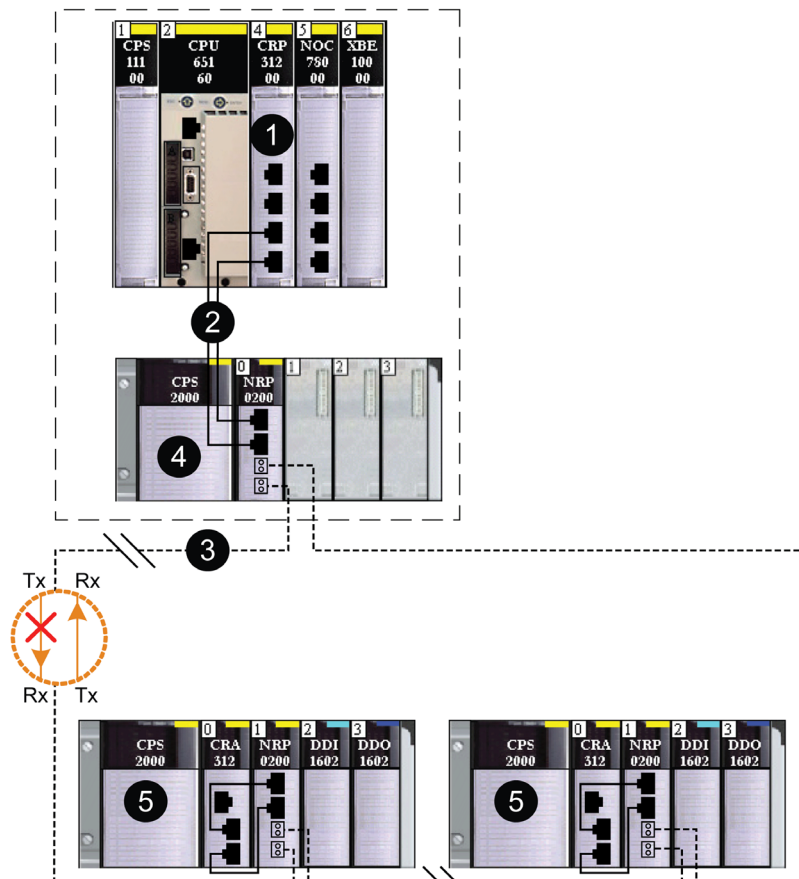
Il existe des procédures détaillées pour analyser les caractéristiques des fils d'un réseau EIO. Il est recommandé de les suivre et d'y avoir recours dès qu'un problème est suspecté.

Les tableaux de dépannage fournis dans cette section couvrent la plupart des problèmes que vous risquez de rencontrer avec les convertisseurs fibre optique BMXNRP020•.

Détection de câbles rompus

Contrairement aux câbles en cuivre, un câble à fibre optique contient une ligne d'émission et une ligne de réception physiques qui sont séparées l'une de l'autre.

Votre système peut perdre la communication via la ligne de réception tandis que la ligne d'émission est physiquement intacte, comme dans le cas illustré ci-après :



- 1 Rack local Quantum EIO contenant un module de tête d'E/S distantes 140CRP31200
- 2 Câbles en cuivre pour la connexion du module convertisseur
- 3 Câbles en fibre optique connectant le module BMXNRP0200 à un autre module BMXNRP0200 de la station d'E/S distantes X80 Ethernet
- 4 Module BMXNRP0200 sur le rack étendu local X80
- 5 Station d'E/S distantes X80 Ethernet contenant les modules BMXNRP0200

Dans le scénario décrit ci-dessus, la rupture de la ligne d'émission entraîne la désactivation des ports RJ45 et fibre optique du module BMXNRP0200. Par conséquent, le PLC ne reçoit pas de données en entrée de la station d'E/S distantes et ne peut pas non plus lui en envoyer.

Diagnostic des ruptures de câble

Les modules BMXNRP020• ne prennent pas en charge le protocole RSTP. Vous ne pouvez pas programmer un bit dans l'automate pour diagnostiquer les erreurs détectées.

En cas de perte de communication du BMXNRP020•, le module BMX CRA, 140 CRA ou 140 CRP connecté au BMXNRP020• signale cette erreur. Les modules BMXNRP020• permettent l'envoi d'une indication amont-aval à travers le réseau Quantum EIO pour que le module de tête des E/S distantes 140CRP31200 puisse rétablir un chemin de communication réseau dans les 50 ms.

Pour plus d'informations sur le dépannage des modules BMXNRP020•, reportez-vous à la section Dépannage (*voir page 51*).

Tableau de dépannage

Identifiez l'état des voyants lumineux du convertisseur fibre optique BMXNRP020• d'après la colonne de gauche du tableau, puis effectuez les actions correspondantes décrites dans la colonne de droite :

Etat des voyants	Diagnostic	Action
Tous les voyants sont éteints.	Le convertisseur fibre optique n'est pas sous tension.	Vérifiez le module d'alimentation.
Tous les voyants sont éteints, alors que les autres modules installés sur l'embase semblent se comporter normalement.	Le convertisseur fibre optique a subi une perte de puissance interne.	Remplacez le convertisseur fibre optique.
Les voyants ETH1 sont éteints, le voyant STS1 scintille (alors que le voyant ERR est éteint).	La liaison fibre optique de la voie 1 est coupée.	<ul style="list-style-type: none"> • Vérifiez que le câble à fibre optique de la voie 1 est correctement connecté au partenaire ¹ et que ce dernier (¹) fonctionne normalement. • Vérifiez le câble à fibre optique.
Les voyants ETH2 sont éteints, le voyant STS2 scintille (alors que le voyant ERR est éteint).	La liaison fibre optique de la voie 2 est coupée.	Vérifiez que le câble à fibre optique de la voie 2 est correctement connecté au partenaire ¹ et que ce dernier (¹) fonctionne normalement.
Le voyant ETH1 est éteint, le voyant STS1 est allumé (alors que le voyant ERR est éteint).	La liaison cuivre de la voie 1 est coupée.	Vérifiez que le câble cuivre de la voie 1 est correctement connecté au partenaire ¹ et que ce dernier (¹) fonctionne normalement.
Le voyant ETH2 est éteint, le voyant STS2 est allumé (alors que le voyant ERR est éteint).	La liaison cuivre de la voie 2 est coupée.	Vérifiez que le câble cuivre de la voie 2 est correctement connecté au partenaire ¹ et que ce dernier (¹) fonctionne normalement.
¹ Le module NRP peut se connecter à d'autres modules Ethernet dotés d'une interface à fibre optique, par exemple au module DRS.		

Etat des voyants	Diagnostic	Action
Le voyant ERR est allumé (STS1 ou STS2 scintille).	Alarme SFP ou rupture de la liaison PHY par fibre	<p>Commencez par débrancher l'émetteur-récepteur.</p> <p>Si le voyant ERR s'est éteint (ce qui indique une alarme signalée par l'émetteur-récepteur SFP), les erreurs possibles sont les suivantes :</p> <ul style="list-style-type: none"> ● En cas d'alarme relative à la température, laissez l'émetteur-récepteur SFP refroidir, puis rebranchez-le). ● Vérifiez si un SFP tiers est utilisé. ● Vérifiez une éventuelle incompatibilité entre l'émetteur-récepteur et le module NRP. Utilisez un émetteur-récepteur SFP multimode avec le convertisseur BMXNRP0201 ou un émetteur-récepteur SFP monomode avec le convertisseur BMXNRP0200. ● Si l'émetteur-récepteur est hors service, il est impossible d'obtenir des informations correctes de sa mémoire. <p>Si le voyant ERR s'est allumé, les erreurs possibles sont les suivantes :</p> <ul style="list-style-type: none"> ● La communication interne (MII) du module NRP n'est pas bonne. ● La liaison PHY connectée à la fibre est détruite. Mettez le module NRP hors tension, puis à nouveau sous tension.
Le voyant ERR est allumé (STS1 ou STS2 est allumé).	La liaison PHY cuivre est rompue.	<p>Les erreurs possibles sont les suivantes :</p> <ul style="list-style-type: none"> ● La communication interne (MII) du module NRP n'est pas bonne. ● La liaison PHY connectée à la fibre est détruite. Mettez le module NRP hors tension, puis à nouveau sous tension.
Le voyant ERR est allumé après plusieurs mises sous tension (émetteur-récepteur débranché)	Le convertisseur fibre optique est hors service.	Remplacez le convertisseur fibre optique.
<p>¹ Le module NRP peut se connecter à d'autres modules Ethernet dotés d'une interface à fibre optique, par exemple au module DRS.</p>		



A

adaptateur

Cible des requêtes de connexion des données d'E/S en temps réel émises par les scrutateurs. Il ne peut ni envoyer ni recevoir des données d'E/S en temps réel, sauf si un scrutateur l'exige. Il ne conserve, ni ne génère les paramètres de communication des données nécessaires pour établir la connexion. L'adaptateur accepte des requêtes de messages explicites (connectés et non connectés) des autres équipements.

affaiblissement

Perte de signal via un circuit ou un conducteur électrique (*voir aussi perte de signal*).

architecture

Architecture pour la spécification d'un réseau, composée des éléments suivants :

- composants physiques, leur organisation fonctionnelle et leur configuration
- principes de fonctionnement et procédures
- formats de données utilisés pour l'exploitation

Automate

Contrôleur logique programmable. L'automate est le cerveau d'un processus de fabrication industriel. Il automatise un processus, par opposition à un système de contrôle à relais. Les automates sont de vrais ordinateurs conçus pour survivre dans les conditions difficiles de l'environnement industriel.

B

bande passante

Gamme de fréquences.

boucle de chaînage haute capacité

Souvent désignée par l'acronyme HCDCL, une boucle de chaînage haute capacité utilise des commutateurs double anneau (DRSs) pour étendre la distance entre les stations d'E/S distantes ou connecter des sous-anneaux (contenant des stations d'E/S distantes ou des équipements d'E/S distribués) et/ou des nuages d'E/S distribués au réseau d'E/S distantes Ethernet.

boucle de chaînage simple

Boucle de chaînage comportant uniquement des équipements d'E/S distantes (pas de commutateurs ni d'équipements d'E/S distribués). Cette topologie comprend un rack local (comportant un module de tête d'E/S distantes) et une ou plusieurs stations d'E/S distantes (comportant chacune un module adaptateur d'E/S distantes).

bus

Câble unique se raccordant à plusieurs ports.

C

câble à paire torsadée

Câble de transmission composé d'une paire de fils isolés qui ont été torsadés ensemble dans le but de neutraliser les interférences électromagnétiques (EMI) provenant de sources externes.

connexion

Circuit virtuel, entre au moins deux équipements de réseau, créé avant la transmission des données. Après l'établissement d'une connexion, une série de données est transmise par le même canal de communication, sans qu'il soit nécessaire d'inclure des informations de routage (notamment les adresses source et de destination) avec chaque donnée.

D

duplex intégral

Capacité de deux équipements en réseau à communiquer indépendamment et simultanément entre eux dans les deux sens.

F

fibre optique

Très fin filament de verre. Guide optique composé d'un noyau et d'un revêtement et capable de transporter des informations sous forme de lumière.

G

gradient d'indice

Conception en fibre optique dans laquelle l'indice de réfraction du noyau est inférieur vers l'extérieur du noyau en fibre optique et augmente vers le centre du noyau. Elle incline les rayons vers l'intérieur et leur permet de se déplacer plus rapidement dans la zone avec un indice de réfraction moindre. Ce type de fibre optique offre des fonctionnalités élevées en terme de bande passante.

I

impédance

Voir aussi Impédance caractéristique.

L

longueur d'onde

Distance entre un même point sur des ondes adjacentes.

M

MII

Acronyme de *Media Independent Interface* (interface indépendante du support). L'interface MII est utilisée pour connecter Ethernet à la couche PHY.

N

nœud

Unité ou option intelligente du réseau RIO ; il s'agit soit d'un processeur RIO, soit d'un adaptateur de stations d'E/S.

P

perte de signal

Quantité de signal perdue par l'intermédiaire des dispositifs de transmission. *Voir aussi affaiblissement.*

PHY

Émetteur-récepteur de couche physique pour Ethernet.

R

rack local

Rack Quantum contenant le contrôleur, une alimentation et un module de tête d'E/S distantes Ethernet. Un rack local comprend un ou deux racks : le rack principal (contenant le module de tête d'E/S distantes) et un rack étendu facultatif. Un réseau d'E/S distantes Ethernet nécessite 1 rack local sur l'anneau principal.

rayon de courbure

Rayon de l'arc selon lequel un câble peut être courbé.

redondance d'UC

Système de contrôle Quantum à haute disponibilité comprenant un second automate (redondant/de secours) qui permet de maintenir l'état du système à jour. Si l'automate principal tombe en panne, l'automate redondant prend le contrôle du système.

réseau

Système constitué des composants de transmission des câbles et des nœuds de communication.

réseau d'E/S distantes

Réseau Ethernet contenant un automate autonome ou un système de redondance d'UC et des équipements d'E/S distantes. Il existe 3 types d'équipements d'E/S distantes : rack local, station d'E/S distantes, commutateur double anneau (DRS) étendu ConneXium. Les équipements d'E/S distribués peuvent également faire partie d'un réseau d'E/S distantes par le biais d'une connexion à des DRSs.

RSTP

(Acronyme de *Rapid Spanning Tree Protocol*. Protocole permettant d'inclure des liaisons supplémentaires (redondantes) dans une conception de réseau pour fournir des chemins de secours automatique en cas d'arrêt d'une liaison active, sans avoir à prévoir des boucles ou l'activation/désactivation manuelle des liaisons de secours.

S

SFP

Acronyme de *Small Form-factor Pluggable*. Le composant SFP est un émetteur-récepteur qui joue le rôle d'interface entre modules et câbles à fibre optique.

station d'E/S

Adresse sur le réseau RIO. *Voir aussi nœud*.

station d'E/S distantes

Un des trois types d'équipement d'E/S distantes sur un réseau d'E/S distantes Ethernet. Une station d'E/S distantes est un rack Quantum de modules d'E/S connectés à un réseau d'E/S distantes Ethernet et gérés par un module adaptateur distant Ethernet. Une station peut être un simple rack ou un rack avec un rack d'extension.

T

topologie

Spécification complète de la transmission. La topologie doit être mappée dans un rapport avec tous les détails d'installation afin d'être conservée pour toute référence ultérieure.



A

affaiblissement

bande passante, *34*

paramètres, *34*

Architectures

introduction, *14*

architectures

topologies de réseau d'E/S Ethernet

Quantum, *17*

B

BMXNRP0200

caractéristiques générales, *28*

caractéristiques mécaniques et électriques, *30*

configuration, *48*

installation, *36*

Présentation, *24*

voyants, *27*

BMXNRP0200C

caractéristiques générales, *28*

caractéristiques mécaniques et électriques, *30*

configuration, *48*

installation, *36*

Présentation, *24*

voyants, *27*

BMXNRP0201

caractéristiques générales, *28*

caractéristiques mécaniques et électriques, *30*

configuration, *48*

installation, *36*

Présentation, *24*

voyants, *27*

BMXNRP0201C

caractéristiques générales, *28*

caractéristiques mécaniques et élec-

triques, *30*

configuration, *48*

installation, *36*

Présentation, *24*

voyants, *27*

C

câble à fibre optique

installation, *39*

certifications, *32*

D

dépannage, *51*

E

échange à chaud, *50*

I

installation

câble à fibre optique, *39*

M

mise à la terre, *35*

N

normes, *32*

