



LED (<2 W) = 25 W
(>2 W) = 200 W

2600 W

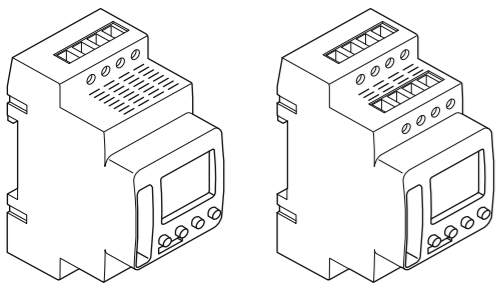
2600 W

400 W

2600 VA

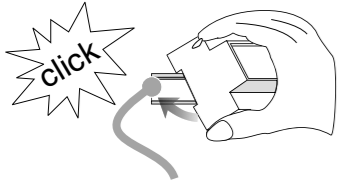
2600 VA

400 VA (48 µF)



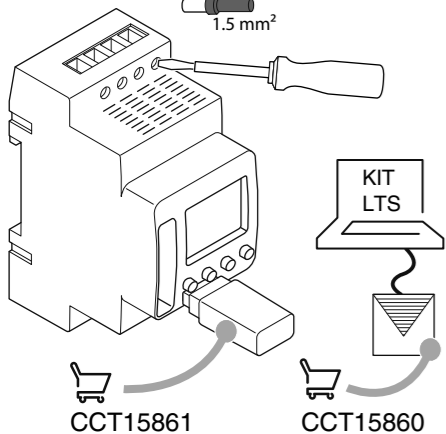
IHP+ 1C - SMART
CCT15551

IHP+ 2C - SMART
CCT15553



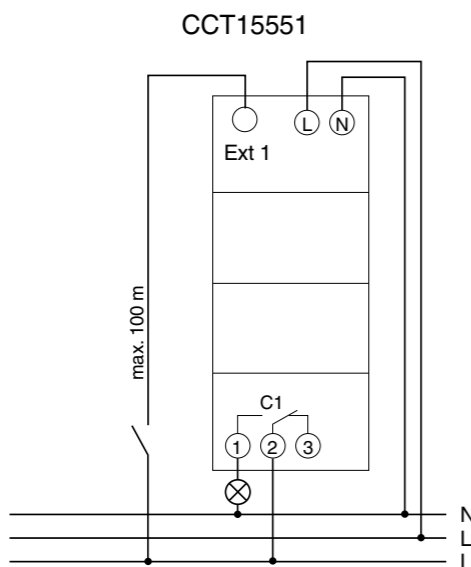
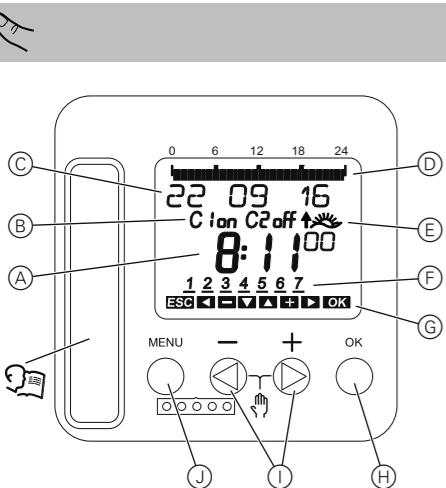
TH 35 (DIN EN 60715)

6,5 mm
2x2.5 mm²
1.5 mm²

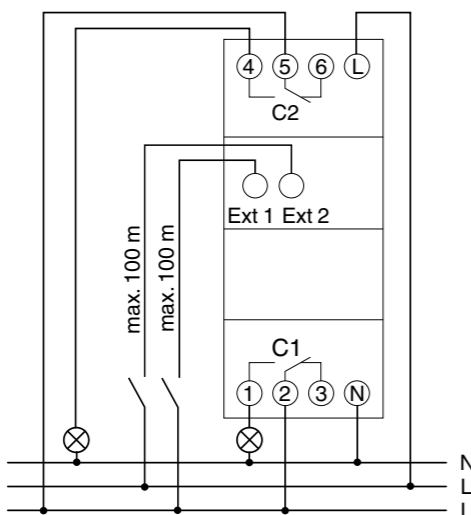


CCT15861

CCT15860



CCT15553



For your safety

DANGER
HAZARD OF ELECTRIC SHOCK, EXPLOSION, OR ARC FLASH

Safe electrical installation must be carried out only by skilled professionals. Skilled professionals must prove profound knowledge in the following areas:

- Connecting to installation networks
- Connecting several electrical devices
- Laying electric cables
- Safety standards, local wiring rules and regulations

Failure to follow these instructions will result in death or serious injury.

Getting to know the timer

The IHP+ Smart with weekly program controls lighting, air conditioning, flushing, etc. Programming can be done on the device or with the Kit LTS Software (CCT15860) in conjunction with the Memory stick (CCT15861).

The device must not control safety-relevant applications. Remove the Memory stick after programming.

Mounting, Setup and Operating

- 1 Mounting:
- 2 Wiring:
- 3 Operating Elements:
 - A Time display
 - B Channel Status
 - C Date display
 - D Programmed ON times
 - E Days of the week display
 - F Display of active keys
 - G Button OK
 - H Select buttons
 - I Button MENU
- 4 Set time, language, etc. Menu structure:

Technical data

Channels: 1 (CCT15551)
2 (CCT15553)

Operating voltage: AC 230 V, 50/60 Hz
Power consumption: < 0.5 W
Rated impulse voltage: 4 kV
Switching capacity max: 16 A, AC 250 V, cosφ = 1
Switching capacity min: 10 mA, AC 230V
100 mA, AD/DC 24V

Switching capacity: 10A, AC 250 V, cosφ = 0,6
Type of contact: µ-Contact
Software class: A
Memory: 84 switching operations
Action mode: type 1 STU
Operating temperature: -30 °C ... +55 °C (device)
+5 °C ... +55 °C (display)

Time accuracy (typical): ≤ ±0.25 s/day (25 °C)
Protection class: II for designated installation
Protection rating: IP 20
Pollution degree: 2
Nominal power: ->

Dispose of the device separately from household waste at an official collection point. Professional recycling protects people and the environment against potential negative effects.

Schneider Electric Industries SAS

If you have technical questions, please contact the Customer Care Centre in your country.
schneider-electric.com/contact

Für Ihre Sicherheit

GEFAHR
Lebensgefahr durch elektrischen Schlag, Explosion oder Lichtbogen.

Eine sichere Elektroinstallation muss von qualifizierten Fachkräften ausgeführt werden. Qualifizierte Fachkräfte müssen fundierte Kenntnisse in folgenden Bereichen nachweisen:

- Anschluss an Installationsnetze
- Verbindung mehrerer elektrischer Geräte
- Verlegung von Elektroleitungen
- Sicherheitsnormen, örtliche Anschlussregeln und Vorschriften

Die Nichtbeachtung dieser Anweisungen führt zum Tod oder zu schweren Verletzungen.

Zeitschalter kennen lernen

Die Zeitschaltuhr IHP mit Wochenprogramm steuert Beleuchtungen, Lüftungen, Spülungen, etc. Programmierung ist möglich am Gerät selber oder mit der Kit LTS-Software (CCT15860) in Verbindung mit dem Speicherelement (CCT15861).

Das Gerät darf keine sicherheitsrelevanten Anwendungen steuern. Das Speicherelement nach der Programmierung entfernen.

Installation, Verdrahtung und Bedienung

- 1 Installation:
- 2 Verdrahtung:
- 3 Bedienelemente:
 - A Zeitanzeige
 - B Kanalzustand
 - C Datumsanzeige
 - D Programmierte EIN-Zeiten
 - E Anzeige Wochentage
 - F Anzeige aktiver Tasten
 - G Taste OK
 - H Wahltasten
 - I Taste MENU
- 4 Stellen Sie Schaltzeiten, Sprache, etc. ein. Menüstruktur:

Technische Daten

Kanäle: 1 (CCT15551)
2 (CCT15553)

Betriebsspannung: AC 230 V, 50/60 Hz
Standby: < 0,5 W
Bemessungsstoßspannung: 4 kV
Schaltleistung max: 16 A, AC 250 V, cosφ = 1
Schaltleistung min: 10 mA, AC 230V
100 mA, AD/DC 24V

Schaltleistung: 10A, AC 250 V, cosφ = 0,6
Kontaktart: µ-Kontakt
Softwareklasse: A
Speicher: 84 Schaltvorgänge
Wirkungsweise: Typ 1STU
Betriebstemperatur: -30 °C ... +55 °C (Gerät)
+5 °C ... +55 °C (Display)

Ganggenauigkeit (typisch) : ≤ ±0,25 s/Tag (25 °C)
Schutzklasse: II bei bestimmungsgemäßer Montage
Schutzart: IP 20
Verschmutzungsgrad: 2
Nennleistung: ->

Entsorgen Sie das Gerät getrennt vom Hausmüll an einer offiziellen Sammelstelle. Professionelles Recycling schützt Mensch und Umwelt vor potenziellen negativen Auswirkungen.

Schneider Electric Industries SAS

Bei technischen Fragen wenden Sie sich bitte an das Customer Care Centre in Ihrem Land.
schneider-electric.com/contact

Pour votre sécurité

DANGER
RISQUE DE DÉCHARGE ÉLECTRIQUE, D'EXPLOSION OU DE COUP D'ARC

L'installation électrique répondant aux normes de sécurité doit être effectuée par des professionnels compétents. Les professionnels compétents doivent justifier de connaissances approfondies dans les domaines suivants :

- Raccordement aux réseaux d'installation
- Raccordement de différents appareils électriques
- Pose de câbles électriques
- Normes de sécurité, règles et réglementations locales pour le câblage

Le non-respect de ces instructions peut entraîner la mort ou de graves blessures.

Apprendre à connaître la minuterie

L'interrupteur horaire programmable IHP+ Smart, avec programme hebdomadaire, commande la lumière, la climatisation, le rinçage, etc. La programmation peut être réalisée directement sur l'appareil ou avec le kit LTS Software (CCT15860) en association avec la clé USB (CCT15861).

L'appareil ne doit pas commander les applications de sécurité. Retirer la clé USB après la programmation.

Montage, configuration et commande

- 1 Montage:
- 2 Câblage:
- 3 Éléments de commande:
 - A Affichage de l'heure
 - B État canal
 - C Affichage de la date
 - D Temps de marche programmés
 - E Affichage des jours de la semaine
 - F Affichage des touches actives
 - G Bouton OK
 - H Boutons de sélection
 - I Touche de menu
- 4 Réglage de l'heure, de la langue, etc. Structure du menu:

Caractéristiques techniques

Canaux : 1 (CCT15551)
2 (CCT15553)

Tension nominale : 230 V CA, 50/60 Hz
Puissance absorbée : < 0,5 W
Tension de choc nominale : 4 kV
Puissance de commutation max. : 16 A, 250 V CA, cosφ = 1
Puissance de commutation min. : 10 mA, 230 V CA
100 mA, 24 V CA/CC
Puissance de commutation : 10 A, 250 V CA, cosφ = 0,6
Type de contact : contact µ
Classe de logiciel : A
Mémoire : 84 opérations de commutation
Mode d'action : type 1 STU
Température de fonctionnement : -30 °C ... +55 °C (appareil)
+5 °C ... +55 °C (écran)
Précision de l'heure (typique) : ≤ ±0,25 s/jour (25 °C)
Classe de protection : II pour l'installation désignée
Indice de protection : IP 20
Degré de pollution : 2
Puissance nominale : ->

Ne pas jeter l'appareil avec les déchets ménagers ordinaires mais le mettre au rebut en le déposant dans un centre de collecte publique. Un recyclage professionnel protège les personnes et l'environnement contre de potentiels effets négatifs.

Schneider Electric Industries SAS

En cas de questions techniques, veuillez contacter le Support Clients de votre pays.
schneider-electric.com/contact

Voor uw veiligheid

GEVAAR
RISICO OP ELEKTRISCHE SCHOK, EXPLOESIE, OF OVERSLAG

Een veilige elektrische installatie mag alleen worden uitgevoerd door ervaren deskundigen. Ervaren deskundigen moeten een grondige kennis hebben van het volgende:

- Aansluiting op elektriciteitsnetwerken
- Aansluiten van meerdere elektrische apparaten
- Leggen van elektrische leidingen
- Veiligheidsnormen, lokale bedravingsvoorschriften

Als deze instructies niet worden opgevolgd, heeft dit de dood of ernstige verwondingen tot gevolg.

Kennismaking met de timer

De IHP+ Smart met weekprogramma bestuurt de verlichting, airconditioning, doorspoeling enz. Deze kan worden geprogrammeerd op het apparaat zelf of met de LTS-softwarekit (CCT15860) samen met de memorystick (CCT15861).

Het apparaat mag geen applicaties regelen die relevant zijn voor de veiligheid. Verwijder de memorystick na het programmeren.

Montage, instelling en gebruik

- 1 Montage:
- 2 Bedrading:
- 3 Bedieningselementen:
 - A Tijdweergave
 - B Kanaalstatus
 - C Datumweergave
 - D Geprogrammeerde AAN-tijden
 - E Weergave dagen van de week
 - F Weergave van actieve toetsen
 - G Knop OK
 - H Selectieknoppen
 - I Knop MENU
- 4 Instellen van tijd, taal enz. Menustructuur:

Technische gegevens

Kanalen: 1 (CCT15551)
2 (CCT15553)

Bedrijfsspanning: AC 230 V, 50/60 Hz
Energieverbruik: < 0,5 W
Nominale impuls spanning: 4 kV
Schakelvermogen max.: 16 A, AC 250 V, cosφ = 1
Schakelvermogen min.: 10 mA, AC 230V
100 mA, AD/DC 24V
Schakelvermogen: 10A, AC 250 V, cosφ = 0,6
Soort contact: µ-contact
Softwareklasse: A
Geheugen: 84 schakelingen
Actiemodus: type 1 STU
Bedrijfstemperatuur: -30 °C ... +55 °C (apparaat)
+5 °C ... +55 °C (display)
Tijdnaauwkeurigheid (typisch) : ≤ ±0,25 s/dag (25 °C)
Beschermsklasse: II bij reglementaire montage
Beschermsgraad: IP 20
Vervuilingsgraad: 2
Nominiaal vermogen: ->

Het apparaat niet met het huishoudelijk afval afvoeren maar naar een officieel verzamel-punt brengen. Professionele recycling beschermt mens en milieu tegen potentiële negatieve effecten.

Schneider Electric Industries SAS

Neem bij technische vragen contact op met de klantenservice in uw land.
schneider-electric.com/contact

Per la vostra sicurezza**PERICOLO
PERICOLO DI SCOSSE ELETTRICHE,
ESPLOSIONI O ARCHI ELETTRICI**

Un'installazione elettrica sicura deve essere eseguita solo da professionisti qualificati. I professionisti qualificati devono dimostrare una profonda conoscenza nelle seguenti aree:

- Connessione a reti di installazione Connecting to installation networks
- Collegamento di più dispositivi elettrici
- Posa di cavi elettrici
- Standard di sicurezza, norme e regolamenti locali sui cablaggi

La mancata osservanza di queste istruzioni può determinare la morte o lesioni gravi.

Descrizione del timer

L'IHP+ Smart con programma settimanale controlla l'illuminazione, l'aria condizionata, il lavaggio, ecc.

Può essere programmato sul dispositivo stesso o con il Software Kit LTS (CCT15860) in combinazione con la memory stick (CCT15861).



Il dispositivo non deve controllare alcuna applicazione rilevante per la sicurezza.

Rimuovere la memory stick una volta effettuata la programmazione.

Montaggio, installazione e funzionamento

① Montaggio:

② Cablaggio:

③ Elementi di comando:

- Ⓐ Display ora
- Ⓑ Stato canale
- Ⓒ Display data
- Ⓓ Ore ON programmate
- Ⓔ Display giorni della settimana
- Ⓕ Display dei tasti attivi
- Ⓖ Pulsante OK
- Ⓗ Pulsanti di selezione
- Ⓘ Pulsante MENU

④ Impostare ora, lingua, ecc.

Struttura menu:

Dati tecnici

Canali: 1 (CCT15551)
2 (CCT15553)

Tensione di esercizio: CA 230 V, 50/60 Hz

Potenza assorbita: < 0,5 W

Tensione d'impulso nominale: 4 kV

Potere di commutazione max: 16 A, CA 250 V, cosφ = 1

Potere di commutazio- 10 mA, CA 230V

ne min: 100 mA, CA/CC 24V

Potere di commutazione: 10A, CA 250 V, cosφ = 0,6

Tipo di contatto: contatto μ

Classe di software: A

Memoria: 84 operazioni di commutazione

Modo di azione: tipo 1 STU

Temperatura di eserci- -30 °C ... +55 °C (dispositivo)

zio: +5 °C ... +55 °C (display)

Esattezza oraria (tipica): ≤ ±0,25 s/giorno (25 °C)

Classe di protezione: Il per installazione prevista

Grado di protezione: IP 20

Grado di inquinamento: 2

Potenza nominale: ->



Non smaltire l'apparecchio con i rifiuti domestici, ma consegnarlo a un centro di raccolta ufficiale. Il riciclaggio professionale contribuisce alla tutela delle persone e dell'ambiente dagli eventuali effetti nocivi.

Schneider Electric Industries SAS

In caso di domande tecniche si prega di contattare il Centro Servizio Clienti del proprio paese.

schneider-electric.com/contact

Por su propia seguridad**PELIGRO
PELIGRO DE DESCARGA ELÉCTRICA, EX-
PLOSIÓN O ARCO ELÉCTRICO**

Solo profesionales especializados deben llevar a cabo una instalación eléctrica segura. Los profesionales especializados deben demostrar un amplio conocimiento en las siguientes áreas:

- Conexión a redes de instalación
- Conexión de varios dispositivos eléctricos
- Tendido de cables eléctricos
- Normas de seguridad, normativas y reglamentos sobre cableado

El incumplimiento de estas instrucciones puede causar la muerte o lesiones graves.

Información acerca del timer

El interruptor horario programable IHP+ Smart con programa semanal controla la iluminación, el aire acondicionado, el enjuague, etc.

La programación se puede realizar en el dispositivo o con el paquete de software LTS (CCT15860) junto con el lápiz de memoria (CCT15861).



El dispositivo no debe controlar aplicaciones relevantes para la seguridad.

Retire el lápiz de memoria después de programar.

Montaje, configuración y funcionamiento

① Montaje:

② Cableado:

③ Elementos de mando:

- Ⓐ Indicador de la hora
- Ⓑ Estado del canal
- Ⓒ Indicador de la fecha
- Ⓓ Tiempos activos programados
- Ⓔ Indicador de días de la semana
- Ⓕ Indicador de teclas activas
- Ⓖ Botón OK
- Ⓗ Seleccionar botones
- Ⓘ Botón MENÚ

④ Ajustar tiempo, idioma, etc.

Estructura de menú:

Datos técnicos

Canales: 1 (CCT15551)
2 (CCT15553)

Alimentación: 230 V CA, 50/60 Hz

Consumo de potencia: < 0,5 W

Sobretensión de choque nominal: 4 kV

Potencia de conexión máx.: 16 A, 250 V CA, cosφ = 1

Potencia de conexión 10 mA, 230V CA

mín.: 100 mA, CA/CC 24V

Potencia de conexión: 10A, 250 V CA, cosφ = 0,6

Tipo de contacto: contacto μ

Clase de software: A

Memoria: 84 operaciones de conexión

Modo de acción: tipo 1 STU

Temperatura de funcio- -30 °C ... +55 °C (dispositivo)

namiento: +5 °C ... +55 °C (dispositivo)

Exactitud de la hora (típica): ≤ ±0,25 s/día (25 °C)

Clase de protección: Il para la instalación determinada

Grado de protección: IP 20

Grado de contaminación: 2

Potencia nominal: ->

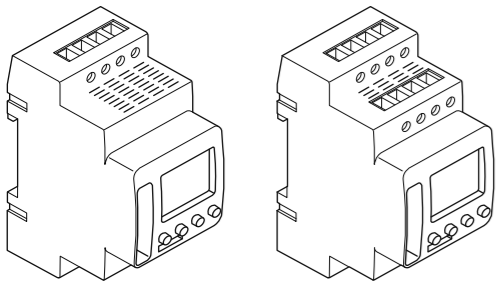


Elimine el dispositivo separado de la basura doméstica en los puntos de recogida oficiales. El reciclado profesional protege a las personas y al medioambiente de posibles efectos negativos.

Schneider Electric Industries SAS

Si tiene consultas técnicas, llame al servicio de atención comercial de su país.

schneider-electric.com/contact



IHP+ 1C - SMART
CCT15551

IHP+ 2C - SMART
CCT15553



LED (<2 W) = 25 W
(>2 W) = 200 W

2600 W

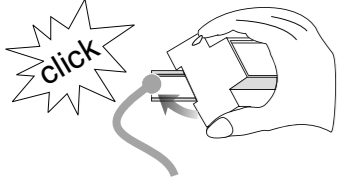
2600 W

400 W

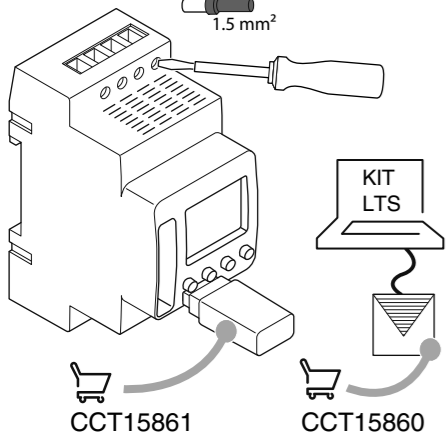
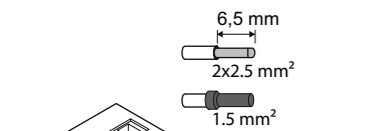
2600 VA

2600 VA

400 VA (48 µF)

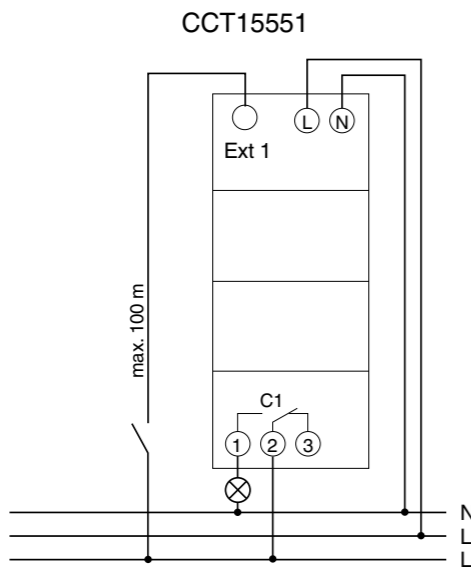
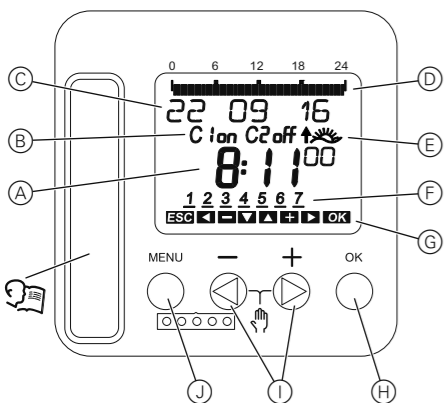


TH 35 (DIN EN 60715)

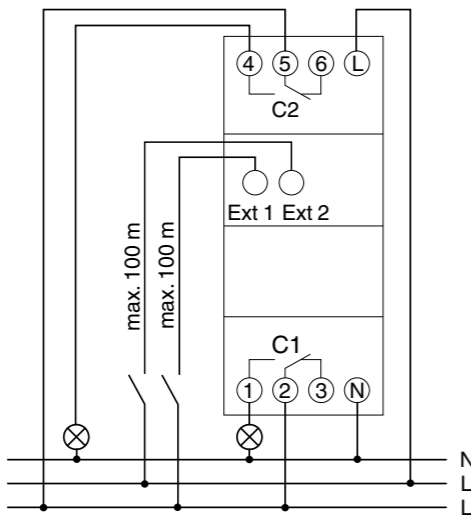


CCT15861

CCT15860



CCT15553



For din sikkerhet

FARE FARE FOR ELEKTRISK STØT, EKSPLOSJON ELLER OVERLEDNING

Sikre elektroinstallasjoner må utelukkende utføres av autoriserte installatører. De autoriserte installatørene må ha inngående kunnskap innen følgende områder:

- Tilkobling til installasjonsnettverk
- Tilkobling av flere elektriske enheter
- Legging av elektriske kabler
- Sikkerhetsstandarder, lokale kabeltrekkregler og reguleringer

Hvis disse instruksene ikke overholdes vil dette resultere i dødsfall eller alvorlige skader.

Bli kjent med tidsuret

IHP+ Smart med ukeprogram styrer belysning, klimaanlegg, spyling osv. Programmering kan utføres på enheten eller med programvaren Kit LTS (CCT15860) sammen med minnepinnen (CCT15861).

Enheten må ikke styre sikkerhetsrelevante programmer. Fjern minnepinnen etter programmering.

Montering, oppsett og betjening

- 1 Montering:
- 2 Kabling:
- 3 Betjenings-elementer:
 - A Visning av tid
 - B Kanalstatus
 - C Visning av dato
 - D Programmerte PÅ-tider
 - E Visning av ukedager
 - F Visning av aktive taster
 - G Knapp OK
 - H Valgknapper
 - I Knapp MENY
- 4 Still inn tid, språk osv. Menystruktur:

Tekniske data

Kanaler: 1 (CCT15551)
2 (CCT15553)
Driftsspänning: AC 230 V, 50/60 Hz
Strømforbruk: < 0,5 W
Nominell impulsspänning: 4 kV
Maks koblingseffekt: 16 A, AC 250 V, cosφ = 1
Min. koblingseffekt: 10 mA, AC 230V
100 mA, AD/DC 24V

Koblingseffekt: 10A, AC 250 V, cosφ = 0,6
Kontakttype: µ-kontakt
Programvareklasse: A
Minne: 84 koblingsoperasjoner
Driftsmodus: type 1 STU
Driftstemperatur: -30 °C ... +55 °C (apparat)
+5 °C ... +55 °C (display)

Tidsnøyaktighet (normalt): ≤ ±0,25 s/dag (25 °C)
Beskyttelsesklasse: II ved riktig installasjon
Beskyttelsesgrad: IP 20
Forurensningsgrad: 2
Merkeeffekt: ->

Ikke kast apparatet i det vanlige husholdningsavfallet, men lever det på et offentlig innsamlingssted. Profesjonell gjenvinning beskytter mennesker og miljø mot mulige negative effekter.

Schneider Electric Industries SAS

Ta kontakt med kundesenteret i ditt land hvis du har tekniske spørsmål.

schneider-electric.com/contact

För din säkerhet

FARA RISK FÖR ELEKTRISK SHOCK, EXPLOSION OCH BÅGBLIXT

Av säkerhetsskäl skall installation endast utföras av utbildad personal. Utbildad personal skall uppvisa djupt kunskande inom följande områden:

- Anslutning till installationsnätverk
- Anslutning till flera elektriska apparater
- Dragning av elkablar
- Säkerhetsstandarder samt lokala kabeldragningsföreskrifter och -regler

Om dessa instruktioner inte åtföljs kan det resultera i allvarliga skador eller dödsfall.

Beskrivning av timern

IHP+ Smart med veckoprogram styr belysning, luftkonditionering, spolning etc. Programmeringen kan göras på enheten eller via Kit LTS Software (CCT15860) tillsammans med USB-minnet (CCT15861).

Enheten får inte styra säkerhetsrelevanta applikationer. Ta bort USB-minnet efter programmeringen.

Montering, inställning och drift

- 1 Montering:
- 2 Ledningsdragning:
- 3 Manöverelement:
 - A Visning av tid
 - B Kanalstatus
 - C Visning av datum
 - D Programmerade PÅ-tider
 - E Visning av veckodagar
 - F Visning av aktiva knappar
 - G Knappen OK
 - H Valknappar
 - I Knappen MENY
- 4 Ställ in tid, språk etc. Menystruktur:

Tekniske data

Kanaler: 1 (CCT15551)
2 (CCT15553)
Driftspänning: AC 230 V, 50/60 Hz
Effektförbrukning: < 0,5 W
Nominell impulsspänning: 4 kV
Brytkapacitet max: 16 A, AC 250 V, cosφ = 1
Brytkapacitet min: 10 mA, AC 230V
100 mA, AD/DC 24V

Brytkapacitet: 10A, AC 250 V, cosφ = 0,6
Typ av kontakt: µ-kontakt
Mjukvaruklass: A
Minne: 84 kopplingar
Verknings sätt: STU-1
Driftstemperatur: -30 °C till +55 °C (enhet)
+5 °C till +55 °C (display)

Tidsprecision (typisk): ≤ ±0,25 s/dag (25 °C)
Skyddsklass: II för avsedd installation
Kapslingsklass: IP 20
Nedsmutningsgrad: 2
Märkeffekt: ->

Återvinn utrustningen separat från hushållsavfallet vid ett officiellt uppsamlingsställe. Professionell återvinning skyddar människor och miljö mot de negativa effekter som kan uppstå.

Schneider Electric Industries SAS

Kontakta kundservicecentret i ditt land om du har några tekniska frågor.

schneider-electric.com/contact

Käyttäjän turvallisuus

VAARA SÄHKÖISKUN, RÄJÄHDYKSEN TAI VALOKAAREN VAARA

Turvallisen sähköasennuksen saavut suorittaa vain pätevä ammattilainen. Pätevillä ammattilaisilla täytyy olla perusteelliset tiedot seuraavilla alueilla:

- asennusverkkoihin yhdistäminen
- useiden sähkölaitteiden yhdistäminen
- sähkökaapeleiden asentaminen
- turvallisuusstandardit, paikalliset johdotussäännöt ja määräykset

Näiden ohjeiden noudattamatta jättämisen seurauksena on kuolema tai vakavia vammoja.

Ajastimeen tutustuminen

Viikko-ohjelmalla varustettu IHP+ Smart ohjaa valaistusta, ilmastoitinta, huuhuteluja jne. Ohjelmointi voidaan suorittaa laitteessa tai Kit LTS -ohjelmistolla (CCT15860) yhdessä muistitikun (CCT15861) kanssa.

Laite ei saa ohjata turvallisuuden kannalta merkittävissä sovelluksissa. Poista muistitikku ohjelmoinnin jälkeen.

Asennus, alkuasetukset ja toiminta

- 1 Asennus:
- 2 Johdotus:
- 3 Käyttölaitteet:
 - A Ajan näyttö
 - B Kanavan tila
 - C Päivämäärän näyttö
 - D Ohjelmoidut PÄÄLLÄ-ajat
 - E Viikonpäivien näyttö
 - F Aktiivisten painikkeiden näyttö
 - G Painike OK
 - H Valintapainikkeet
 - I Painike VALIKKO
- 4 Aseta aika, kieli jne. Valikkorakenne:

Tekniset tiedot

Kanavat: 1 (CCT15551)
2 (CCT15553)
Käyttöjännite: AC 230 V, 50/60 Hz
Virrankulutus: > 0,5 W
Nimellinen syöksiöjännite: 4 kV
Kytentäteho enint.: 16 A, AC 250 V, cosφ = 1
Kytentäteho väh.: 10 mA, AC 230V
100 mA, AD/DC 24V

Kytentäteho: 10A, AC 250 V, cosφ = 0,6
Kosketintyyppi: µ-kosketin
Ohjelmistoluokka: A
Muisti: 84 kytentätoimintoa
Toimintatapa: tyyppi 1 STU
Käyttölämpötila: -30 °C ... +55 °C (laite)
+5 °C ... +55 °C (näyttö)

Aikatarkkuus (tyypillinen): ≤ ±0,25 s/päivä (25 °C)
Suojaluokka: II nimetylle asennukselle
Koteloitiluokka: IP 20
Päästöaste: 2
Nimellisteho: ->

Toimita laite kotitalousjätteistä erotettuna viralliseen jätteiden vastaanottopisteeseen. Ammattimainen kierrätys suojelee ihmisiä ja ympäristöä mahdollisesti haitallisilta vaikutuksilta.

Schneider Electric Industries SAS

Voit esittää teknisiä kysymyksiä maakohtaiseen asiakaspalveluun.

schneider-electric.com/contact

Af hensyn til din sikkerhed

FARE FARE FOR ELEKTRISK STØD, EKSPLOSION ELLER LYNEFFEKT

Sikker elektrisk installation må kun foretages af kvalificerede fagfolk. Kvalificerede fagfolk skal bevise indgående kendskab inden for de følgende områder:

- Tilslutning til installationsnet
- Tilslutning af flere elektriske anordninger
- Elektrisk kabelføring
- Sikkerhedsstandarder, lokale regler og bestemmelser vedrørende ledningsføring

Manglende overholdelse af disse anvisninger vil kunne resultere i alvorlig personskade og endda døden.

Oplysninger om timeren

IHP+ Smart med ugeprogram kontrollerer lys, klimaanlæg, skylning osv. Programmeringen kan foretages på apparatet eller med Kit LTS-softwaren (CCT15860) sammen med memory stick (CCT15861).

Apparatet må ikke styre sikkerhedsrelevante applikationer. Fjern memory stick efter programmeringen.

Montering, opsætning og drift

- 1 Montering:
- 2 Ledningsføring:
- 3 Betjenings-elementer:
 - A Tidvisning
 - B Kanalstatus
 - C Datovisning
 - D Programmerede tilkoblingstider
 - E Visning af ugedage
 - F Visning af aktive taster
 - G OK-knap
 - H Valgknapper
 - I MENU-knap
- 4 Indstil tid, sprog osv. Menustruktur:

Tekniske data

Kanaler: 1 (CCT15551)
2 (CCT15553)
Driftsspænding: AC 230 V, 50/60 Hz
Strømforbrug: < 0,5 W
Nominel impulsspænding: 4 kV
Maks. koblingskapacitet: 16 A, AC 250 V, cosφ = 1
Min. koblingskapacitet: 10 mA, AC 230V
100 mA, AD/DC 24V

Koblingskapacitet: 10A, AC 250 V, cosφ = 0,6
Kontakttype: µ-kontakt
Softwareklasse: A
Hukommelse: 84 koblinger
Virkemåde: type 1 STU
Driftstemperatur: -30 °C ... +55 °C (apparat)
+5 °C ... +55 °C (display)

Tidsnøjagtighed (typisk): ≤ ±0,25 sek./dag (25 °C)
Beskyttelsesklasse: II for tilsigtet installation
Kapslingsklasse: IP 20
Forureningsgrad: 2
Nominel effekt: ->

Bortskaf apparatet separat fra husholdningsaffaldet på et officielt deponeringssted. Professionelt genbrug beskytter personer og miljøet mod potentielle negative effekter.

Schneider Electric Industries SAS

Kontakt kundservicecentret i dit land, hvis du har tekniske spørgsmål.

schneider-electric.com/contact

pt Interruptor horario programável IHP+ SMART

Para a sua segurança



PERIGO PERIGO DE CHOQUE ELÉTRICO, EXPLOÇÃO OU ARCO ELÉTRICO

A instalação elétrica segura deve realizar-se apenas por profissionais especializados. Os profissionais especializados devem provar que possuem conhecimentos aprofundados nas seguintes áreas:

- Ligação a redes de instalação
- Ligação de vários dispositivos elétricos
- Instalação de cabos elétricos
- Normas de segurança, regulamentos e regras de cablagem locais

O incumprimento destas instruções tem como consequências a morte ou ferimentos graves.

Familiarizar-se com o contador

O IHP+ Smart com programa semanal controla a iluminação, o ar condicionado, o autoclismo, etc.

A programação pode ser efectuada no dispositivo ou com o software do kit LTS (CCT15860), juntamente com a pen USB (CCT15861).



O dispositivo não deve controlar aplicações relevantes em termos de segurança. Retire a pen USB após a programação.

Montagem, configuração e operação

① Montagem:

② Esquema de Ligação:

③ Elementos de operação:

- A Indicação da hora
- B Estado do canal
- C Indicação da data
- D Horas programadas para ligar
- E Indicação de dias da semana
- F Indicação de teclas activas
- G Botão OK
- H Botões de selecção
- I Botão MENU

④ Definir tempo, idioma, etc.

Estrutura de menu:

Informação técnica

Canais: 1 (CCT15551)
2 (CCT15553)

Tensão de funcionamento: CA 230 V, 50/60 Hz

Consumo de energia: < 0,5 W

Tensão nominal de impulso: 4 kV

Capacidade de comutaçãomáx.: 16 A, CA 250 V, cosφ = 1

Capacidade de comu- 10 mA, CA 230V

tação mín.: 100 mA, CA/CC 24V

Capacidade de comutaçãomín.: 10A, CA 250 V, cosφ = 0,6

Tipo de contacto: contacto μ

Classe de software: A

Memória: 84 operações de comutaçãomín.

Modo de acção: tipo 1 STU

Temperatura de funcio- -30 °C ... +55 °C (dispositivo)

namento: +5 °C ... +55 °C (ecrã)

Precisão de tempo (típica): ≤ ±0,25 s/dia (25 °C)

Classe de protecção: II para a instalação designada

Grau de protecção: IP 20

Grau de poluição: 2

Potência nominal: ->



Separar o dispositivo do restante lixo doméstico colocando-o num ponto de recolha oficial. A reciclagem profissional protege o ambiente e as pessoas de possíveis efeitos prejudiciais.

Schneider Electric Industries SAS

Para perguntas técnicas, queira contactar o Centro de Atendimento ao Cliente do seu país.

schneider-electric.com/contact

zh 可编程定时开关 IHP+ SMART

安全



危险 触电、爆炸或电弧闪光危险

必须由熟练的专业人员进行安全电气安装。熟练的专业人员必须证实以下领域拥有渊博的知识：

- 连接设备网络
- 连接多个电气设备
- 电缆的敷设
- 安全标准、本地布线规则 and 规定

如不遵守这些说明将导致死亡或严重人身伤害。

了解定时器

IHP+ 智能内置全周制程序，可控制照明、空调、冲洗等功能。

可以在设备上、或使用 Kit LTS 软件（CCT15860）并结合记忆棒（CCT15861）进行编程。



此设备不得控制与安全相关的应用程序。编程后断开记忆棒。

安装、设置与操作说明

① 安装：

② 接线：

③ 操作元件：

- A 时间显示
- B 通道状态
- C 日期显示
- D 编程次数
- E 星期显示
- F 显示动态密钥
- G “OK”（确认）按钮
- H 选择按钮
- I “MENU”（菜单）按钮

④ 设置时间、语言等

菜单结构：

技术数据

通道：1 (CCT15551)
2 (CCT15553)

工作电压：AC 230 V, 50/60 Hz

功耗：< 0.5 W

额定脉冲电压：4 kV

最大开断容量：在 AC 250 V 时为 16 A，cosφ = 1

最小开断容量：10 mA, AC 230V
100 mA, AD/DC 24V

开断容量：在 AC 250 V 时为 10A，cosφ = 0.6

触点类型：μ- 触点

软件等级：A

内存：84 开断操作：

作用方式：1 类 STU

工作温度：-30 °C ...+55 °C（设备）

+5 °C ...+55 °C（显示）

时间精度（标准）：在 25 °C 时，≤ ±0.25 秒 / 天

防护等级：II 级，指定安装

防护级别：IP 20

污染等级：2

额定功率：->



在官方指定的回收点按照非生活垃圾对设备分别进行废物处理。专业回收可保护人及环境不受潜在的负面影响。

施耐德电子工业有限公司

如果有技术上的问题，请与您所在国家的客户服务中心联系。

schneider-electric.com/contact