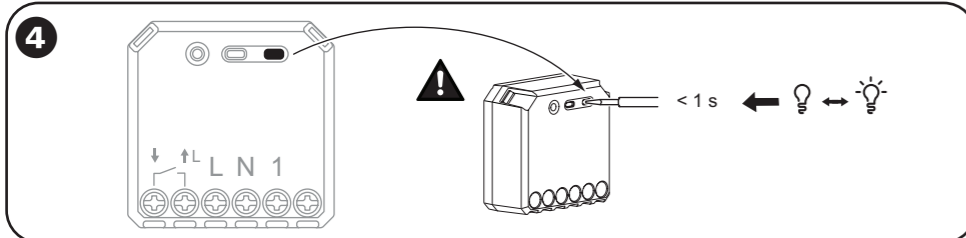
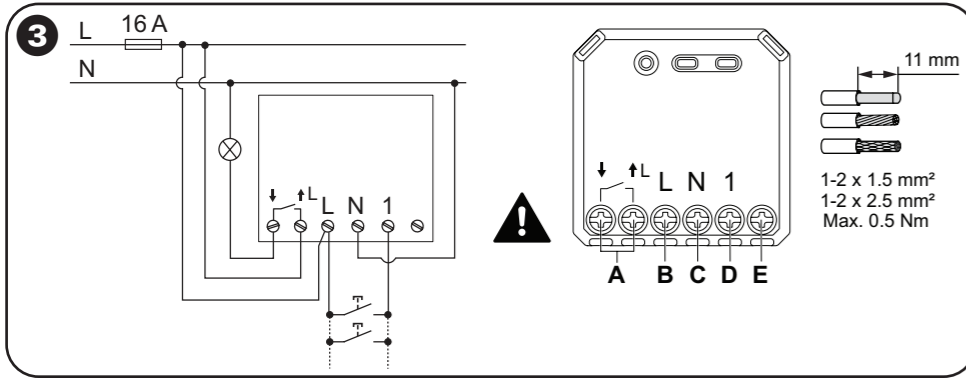
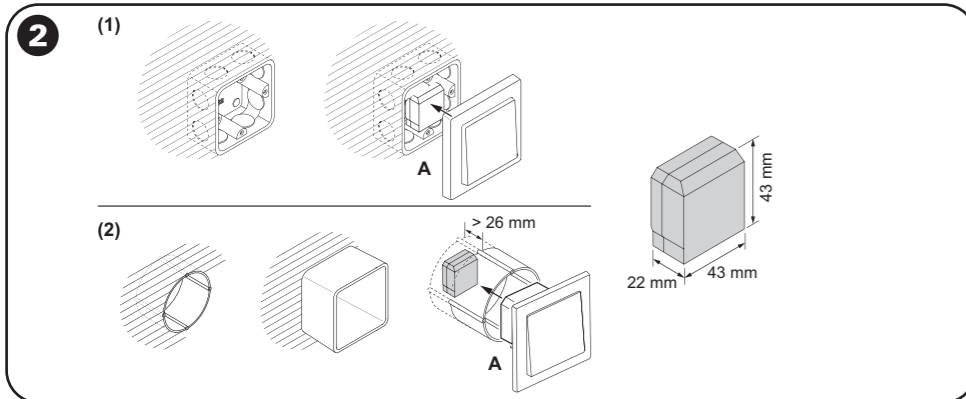


CCT5011-0002W



<b>1</b>	2200 W	1000 VA	LED 200 W
	2000 W	1050 VA	1500 W
	500 VA	<b>C</b> 10 A, 140 µF	2000 W
		100 W	



**en Wisser Micro Module Light Switch**

**About this product**

The Wisser Micro Module Light Switch (hereinafter referred to as **puck**) is used to switch ohmic, inductive or capacitive loads.

**Note:** Do not control any devices that depends on a permanent power supply.

Connect a maximum of 10 mechanical push buttons to the puck to provide direct operation.

**1 Check nominal power rating for load type**

**Note:** Refer to device user guide for more information on load data.

**2 Choose a suitable location to install**

- For installation in the UK
- For other countries

- A** If you place the puck behind a mechanical push button, choose a wall box deep enough to fit both the puck and switch mechanism.

**3 Wiring diagram and electrical connections**

**⚠ ⚠ DANGER**

**HAZARD OF ELECTRIC SHOCK, EXPLOSION, OR ARC FLASH**

Safe electrical installation must be carried out only by skilled professionals. Skilled professionals must prove profound knowledge in the following areas:

- Connecting to installation networks.
- Connecting several electrical devices.
- Laying electric cables.
- Safety standards, local wiring rules and regulations.

**Failure to follow these instructions will result in death or serious injury.**

**⚠ ⚠ DANGER**

**HAZARD OF ELECTRIC SHOCK**

- Make sure that the terminal connection area does not come in contact with the metallic parts of any device installed in the same location.
- Do not short the outputs to neutral.
- The switch contact and live conductor connection must be separated from one another by a 240 VAC basic insulation.

**Failure to follow these instructions will result in death or serious injury.**

**⚠ CAUTION**

**THE DEVICE MAY BE DAMAGED**

Please ensure that the device is disconnected from its circuit during the insulation resistance test.

**Failure to follow these instructions can result in injury or equipment damage.**

- A** Switch contact
- B** Live conductor
- C** Neutral conductor
- D** Mechanical push button input (switched)
- E** Not used

**4 Test puck operation**

**⚠ ⚠ WARNING**

**HAZARD OF ELECTRIC SHOCK**

- Observe the regulations for working on live parts.
- Only actuate the device buttons using insulated auxiliary equipment that meets the requirements of EN IEC 60900.

**Failure to follow these instructions can result in death, serious injury, or equipment damage.**

**5 Read full device user guide online (DUG)**

Scan the QR code and choose your language for complete information about the device, including operation, configuration and pairing the device to a Wisser system.

**Technical data**

Nominal voltage	AC 220-240 V, 50/60 Hz
Nominal power	See <b>1</b>
Nominal current	10 AX
Switching channel	1, dry contact
Standby	Max. 0.3 W
Operating Temperature	0 °C to 35 °C
Neutral conductor	Required
Connecting terminals	Max. 2 x 2.5 mm <sup>2</sup> , solid or stranded types
Extension connection	Max. 10 mechanical push buttons
Length of all cable sections	Max. 50 m for 3-wire NYM cable
Fuse protection	16 A circuit breaker
Operating frequency	2405 - 2480 MHz
Max. radio frequency power transmitted	<10 mW
IP rating	IP20
Product dimensions (H x W x D)	43 x 43 x 22 mm
Communication protocol	Zigbee 3.0 certified

**Trademarks**

- Zigbee® is a registered trademark of the Connectivity Standards Alliance.
- Wisser™ is a trademark and the property of Schneider Electric SE, its subsidiaries and affiliated companies.

Other brands and registered trademarks are properties of their relevant owners.

**EU Declaration of Conformity**

Hereby, Schneider Electric Industries, declares that this product is in compliance with the essential requirements and other relevant provisions of RADIO EQUIPMENT DIRECTIVE 2014/53/EU. Declaration of conformity can be downloaded on: [se.com/docs](http://se.com/docs)

**Schneider Electric Industries SAS**

If you have technical questions, please contact the Customer Care Centre in your country. [se.com/contact](http://se.com/contact)

**UK Representative**

**Schneider Electric Limited**

Stafford Park 5

Telford, TF3 3BL - United Kingdom



**de Wisser Schaltaktor 1fach UP**

**Über dieses Produkt**

Der Wisser Schaltaktor 1fach UP (nachfolgend **Puck** genannt) dient zum Schalten ohmscher, induktiver oder kapazitiver Lasten.

**Hinweis:** Steuern Sie keine Geräte, die von einer permanenten Spannungsversorgung abhängig sind.

Schließen Sie maximal 10 mechanische Drucktaster an den Puck an, um einen direkten Betrieb zu gewährleisten.

**1 Nennleistung für Lastart prüfen**

**Hinweis:** Weitere Informationen zu den Lastdaten finden Sie im Benutzerhandbuch des Geräts.

**2 Geeigneten Installationsort auswählen**

- Für den Einbau in UK
- Für andere Länder

- A** Wenn Sie den Puck hinter einem mechanischen Drucktaster platzieren, wählen Sie eine Wanddose aus, die tief genug ist, um sowohl den Puck als auch den Schaltermechanismus aufzunehmen.

**3 Verdrahtungsplan und elektrische Anschlüsse**

**⚠ ⚠ GEFAHR**

**GEFAHR VON ELEKTRISCHEM SCHLAG, EXPLOSION ODER LICHTBOGEN**

Die sichere Elektroinstallation darf ausschließlich von entsprechend geschultem Fachpersonal durchgeführt werden. Das hierfür eingesetzte Fachpersonal muss über umfangreiches Fachwissen in den folgenden Bereichen verfügen:

- Anschluss an Installationsnetze
- Verbindung mehrerer elektrischer Geräte
- Verlegung von Elektroleitungen
- Sicherheitsstandards, vor Ort geltende Regeln und Verordnungen zur Verlegung von Kabeln.

**Bei Missachtung dieser Anweisungen besteht schwerwiegende Verletzungs- und Lebensgefahr.**

**⚠ ⚠ GEFAHR**

**GEFAHR DURCH ELEKTRISCHEN SCHLAG**

- Stellen Sie sicher, dass der Anschlussbereich der Klemmen nicht mit den Metallteilen eines Geräts in Berührung kommt, das an derselben Stelle installiert ist.
- Schließen Sie die Ausgänge nicht mit dem Neutralleiter kurz.
- Der Schalterkontakt und der Anschluss des stromführenden Leiters müssen durch eine 240-VAC-Basisisolierung voneinander getrennt werden.

**Bei Missachtung dieser Anweisungen besteht schwerwiegende Verletzungs- und Lebensgefahr.**

**⚠ ACHTUNG**

**DAS GERÄT KANN BESCHÄDIGT WERDEN**

Bitte stellen Sie sicher, dass das Gerät während der Isolationswiderstandsprüfung vom Stromkreis getrennt ist.

**Bei Missachtung dieser Anweisungen besteht Beschädigungs- oder Verletzungsgefahr.**

- A** Schalterkontakt
- B** Stromführender Leiter
- C** Neutralleiter
- D** Mechanischer Drucktaster Eingang (geschaltet)
- E** Nicht verwendet

**4 Puck-Betrieb testen**

**⚠ ⚠ WARNUNG**

**GEFAHR DURCH ELEKTRISCHEN SCHLAG**

- Beachten Sie die Vorschriften für die Arbeit mit spannungsführenden Teilen.
- Betätigen Sie die Gerätetasten nur mit isolierten Zusatzgeräten, um die Anforderungen der Norm EN IEC 60900 zu erfüllen.

**Bei Nichtbefolgung dieser Anweisungen besteht Lebensgefahr bzw. die Gefahr schwerwiegender Verletzungen sowie einer Beschädigung von Geräten.**

**5 Vollständiges Handbuch zum Gerät online lesen**

Scannen Sie den QR-Code und wählen Sie Ihre Sprache aus, um vollständige Informationen über das Gerät zu erhalten, einschließlich Betrieb, Konfiguration und Kopplung des Geräts mit einem Wisser-System.

**Technische Daten**

Nennspannung	220-240 V AC, 50/60 Hz
Nennleistung	Siehe <b>1</b>
Nennstrom	10 AX
Schaltkanal	1, potenzialfreier Kontakt
Standby	max. 0,3 W
Betriebstemperatur	0 °C bis 35 °C
Neutralleiter	Erforderlich
Anschlussklemmen	Max. 2 x 2,5 mm <sup>2</sup> , massive Anschlussklemmen oder Litzenklemmen
Verlängerungsanschluss	Max. 10 mechanische Drucktaster
Länge aller Kabelabschnitte	Max. 50 m bei 3-adrigem NYM-Kabel
Sicherungsschutz	16 A Leistungsschalter
Betriebsfrequenz	2405-2480 MHz
Max. übertragene Funkfrequenzleistung	<10 mW
Schutzart	IP20
Produktabmessungen (H x B x T)	43 x 43 x 22 mm
Kommunikationsprotokoll	Zigbee 3.0 zertifiziert

**Markennamen**

- Zigbee® ist eine eingetragene Marke der Connectivity Standards Alliance.
- Wisser™ ist eine Marke und Eigentum von Schneider Electric SE, Tochtergesellschaften und verbundenen Unternehmen.

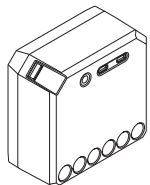
Andere Marken und eingetragene Marken sind Eigentum der jeweiligen Inhaber.

**EU-Konformitätserklärung**

Schneider Electric Industries erklärt hiermit, dass dieses Produkt die grundlegenden Anforderungen sowie andere relevante Bestimmungen der FUNKANLAGEN-RICHTLINIE 2014/53/EU erfüllt. Die Konformitätserklärung kann heruntergeladen werden unter: [se.com/docs](http://se.com/docs)

**Schneider Electric Industries SAS**

Bei technischen Fragen wenden Sie sich bitte an das Customer Care Centre in Ihrem Land. [se.com/contact](http://se.com/contact)

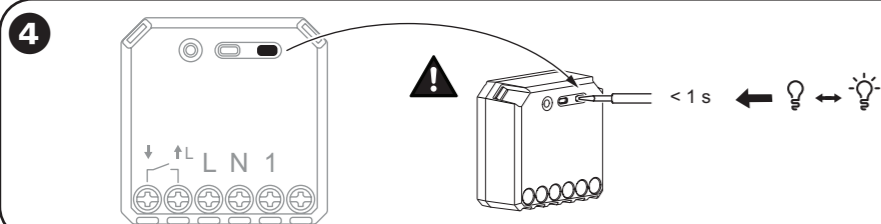
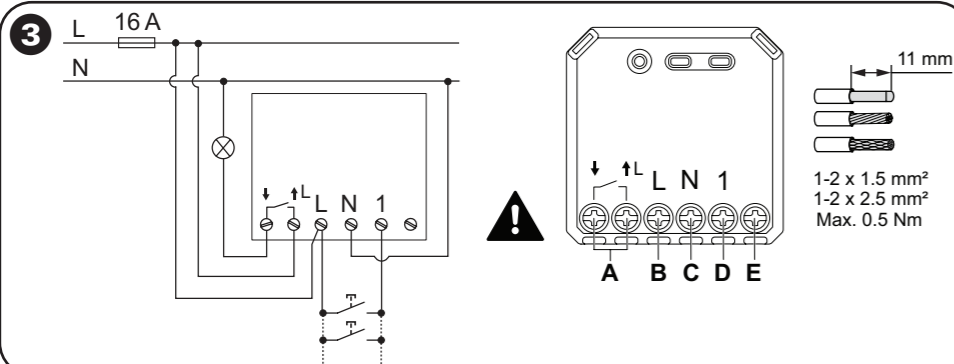
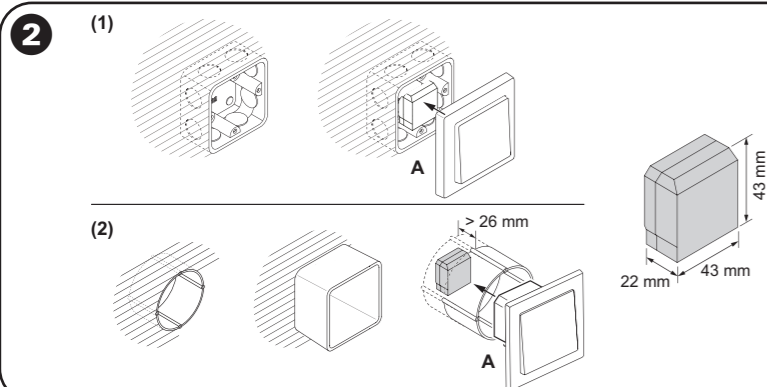


CCT5011-0002W

WiPer™



<b>1</b>	2200 W	1000 VA	LED 200 W
	2000 W	1050 VA	1500 W
	500 VA	10 A, 140 µF	2000 W
	100 W		



## fr Interrupteur d'éclairage à micromodule Wiser

### À propos de ce produit

L'interrupteur d'éclairage à micromodule Wiser (ci-après dénommé **puck**) est utilisé pour commuter des charges ohmiques, inductives ou capacitives.

**Remarque :** Ne commandez aucun appareil dépendant d'une alimentation permanente.

Raccordez au maximum 10 boutons-poussoirs mécaniques au puck pour un fonctionnement direct.

### 1 Vérifier la puissance nominale pour le type de charge

**Remarque:** Reportez-vous au guide de l'utilisateur de l'appareil pour obtenir plus d'informations sur les données de charge.

### 2 Choisissez un emplacement approprié pour l'installation

- Pour installation au UK
- Pour les autres pays

- A** Si vous placez le puck derrière un bouton-poussoir mécanique, choisissez un boîtier mural suffisamment profond pour que le puck et le mécanisme de commutation puissent y entrer.

### 3 Schéma de câblage et raccordements électriques

#### ⚠ ⚠ DANGER

#### RISQUE DE DÉCHARGE ÉLECTRIQUE, D'EXPLOSION OU DE COUP D'ARC.

Une installation électrique répondant aux normes de sécurité doit être réalisée exclusivement par des professionnels compétents. Les professionnels compétents doivent justifier de connaissances approfondies dans les domaines suivants :

- Raccordement aux réseaux d'installation.
- Raccordement de plusieurs appareils électriques.
- Pose de câbles électriques.
- Normes de sécurité, règles et réglementations locales pour le câblage.

**Le non-respect de ces instructions peut entraîner la mort ou de graves blessures.**

#### ⚠ ⚠ DANGER

#### RISQUE DE DÉCHARGE ÉLECTRIQUE

- Assurez-vous que la zone de raccordement des bornes n'entre pas en contact avec les pièces métalliques d'un appareil installé au même endroit.
- Ne pas court-circuiter les sorties au neutre.
- Le contact d'interrupteur et la connexion de conducteur sous tension doivent être séparés l'un de l'autre par une isolation de base de 240 V CA.

**Le non-respect de ces instructions peut entraîner la mort ou de graves blessures.**

#### ⚠ ATTENTION !

#### L'APPAREIL PEUT ÊTRE ENDOMMAGÉ

Veillez vous assurer que l'appareil est déconnecté de son circuit pendant le test de résistance d'isolement.

**Le non-respect de ces instructions peut entraîner des blessures ou des endommagements de l'équipement.**

- A Contact de commutation
- B Conducteur sous tension
- C Conducteur neutre
- D Entrée de bouton-poussoir mécanique (commutée)
- E Non utilisé

### 4 Test de fonctionnement du puck

#### ⚠ ⚠ AVERTISSEMENT

#### RISQUE DE DÉCHARGE ÉLECTRIQUE

- Respecter les règlements en vigueur pour les activités sur les pièces sous tension.
- N'activer les boutons de l'appareil qu'à l'aide d'un équipement auxiliaire isolé répondant aux exigences de la norme EN IEC 60900.

**Le non-respect de ces instructions peut entraîner la mort, des blessures graves ou des dommages matériels.**

### 5 Lire le guide complet de l'appareil en ligne

Scannez le code QR et choisissez votre langue pour obtenir des informations complètes sur l'appareil, notamment son fonctionnement, sa configuration et son appariement à un système Wiser.

#### Caractéristiques techniques

Tension nominale	220-240 V CA, 50/60 Hz
Puissance nominale	Voir 1
Courant nominal	10 AX
Canal de commutation	1, contact sec
Veille	0,3 W max.
Température de fonctionnement	0 °C à 35 °C
Conducteur neutre	Requis
Bornes de raccordement	Max. 2 x 2,5 mm <sup>2</sup> , types solides ou torsadés
Connexion d'extension	10 boutons-poussoirs mécaniques max.
Longueur de toutes les sections de câble	Max. 50 m pour câble NYM 3 brins
Protection par fusible	Disjoncteur 16 A
Fréquence de fonctionnement	2405 - 2480 MHz
Puissance max. de radiofréquence transmise	<10 mW
Indice de protection	IP20
Dimensions du produit (H x L x P)	43 x 43 x 22 mm
Protocole de communication	certifié Zigbee 3.0

#### Marques

- Zigbee® est une marque déposée de Connectivity Standards Alliance.
- Wiser™ est une marque commerciale et la propriété de Schneider Electric SE, de ses filiales et de ses sociétés affiliées.

Les autres appellations commerciales et marques déposées sont la propriété de leurs détenteurs respectifs.

#### Déclaration de conformité UE

Par la présente, Schneider Electric Industries, déclare que ce produit est conforme aux exigences essentielles et aux autres dispositions pertinentes de la DIRECTIVE SUR L'EQUIPEMENT RADIO 2014/53/UE. La déclaration de conformité peut être téléchargée à l'adresse suivante : [se.com/docs](http://se.com/docs).

#### Schneider Electric Industries SAS

Si vous avez des questions d'ordre technique, veuillez contacter le service client de votre pays.  
[se.com/contact](http://se.com/contact)