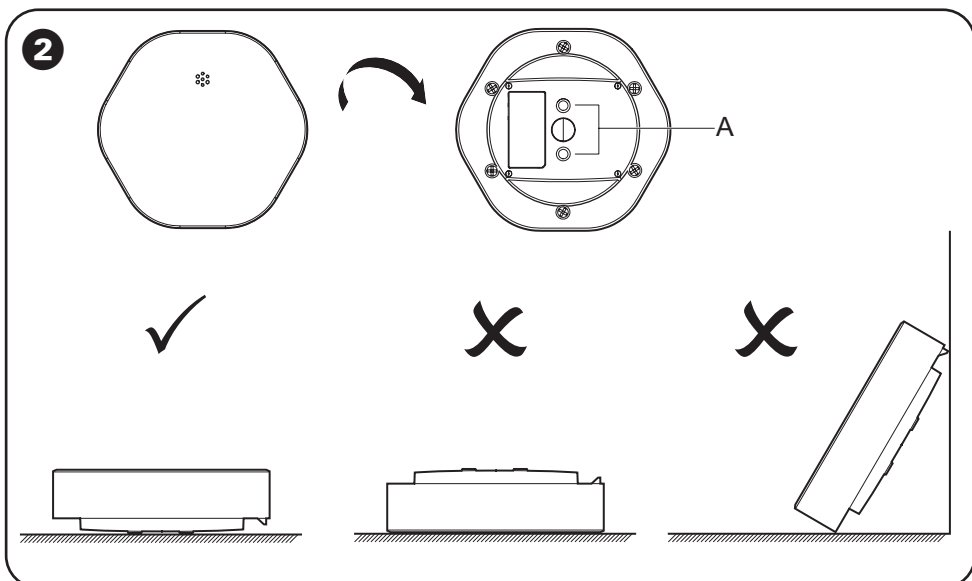
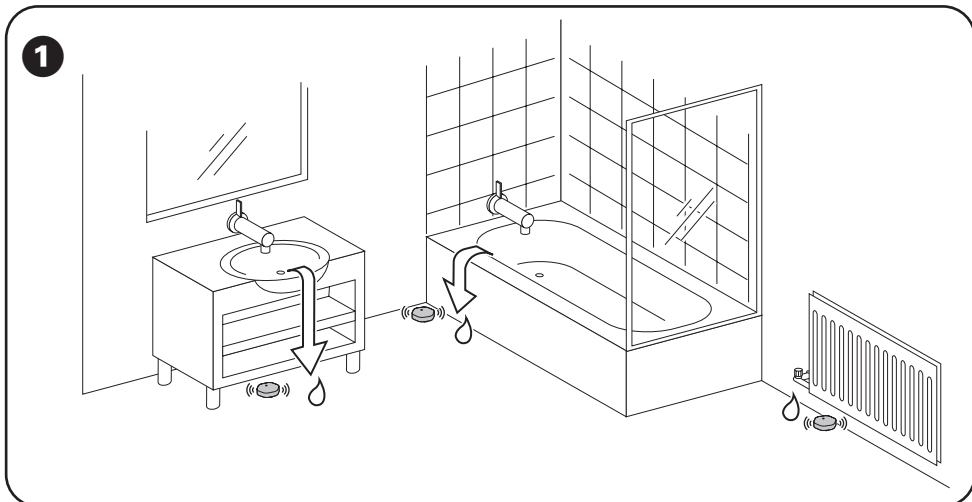


CCT592012

WiFer™

**About this product**

The Wisier Water Leakage Sensor (hereinafter referred to as **sensor**) has two sensing pads at the bottom of the body that activate when water is present between the pads.

The pads are close to the floor surface when the sensor is placed in its operating position.

When the sensor is connected to the Wisier Hub and detects water on the floor, it reports an event to the hub and also produces an alarm sound.

1 Choose suitable location to install**NOTICE****RISK OF DAMAGE TO DEVICE**

- Avoid locations where the sensor may be accidentally kicked or otherwise moved. The best locations are on the floor in corners, within cabinets with exposed plumbing, beneath cabinets, or other fixtures.
- Do not locate the sensor right beneath the place where leakage is likely to happen.
- Do not locate the sensor at the area with rain, oil smoke and steam of cooking range.
- Do not install the sensor in a location with contaminated water such as oil or frozen water such as ice or snow.

Failure to follow these instructions can result in equipment damage.

The sensor should be placed where leaks are likely to occur. Most likely, this will be on the bottom level of your home or places like basement, kitchen, bathroom, balcony, bedroom, living room, utility room or any where you think leaks are possible.

Locations to consider

Floor drain, water heater, sump pump, washing machine, toilet, dishwasher, refrigerators, water purifier, water softener, sinks like kitchen sink, bathroom sink and other sinks, older pipes, heating radiator, bathtub, boiler, fish tank, etc.

2 Mounting the sensor

- A** Sensing pads

NOTICE**INOPERABLE EQUIPMENT**

Do not completely immerse the sensor into the water.

Failure to follow these instructions can result in equipment damage.

Install the sensor so that the sensing pads are horizontal. A water leak can only be detected if water touches both the metal probes; if water touches only one of the probes, a water leak will not be detected.



- Ensure that the sensing pads are close to the floor or the cabinet shelf.
- Touching the sensing pads with your hand may trigger the sensor to send out an alarm signal. This is not a defect.

3 Read full device guide online

Scan the QR code and choose your language for complete information about the device, including operation, configuration and using the product with a Wisier system.

Technical data

Battery	3 VDC, LR03 AAA × 2
Battery life	Up to 5 years (may vary based on the usage, frequency of firmware update and environment)
Nominal power	≤90 mW
Operating frequency	2405 - 2480 MHz
Max. radio frequency power transmitted	≤9 dBm
IP rating	IP44
Operating temperature	-10 °C to 50 °C
Relative humidity	10 % to 95 %
Sound level	≥70 dB at 3 m distance
Dimensions (H × W × D)	70.8 × 68.68 × 18.96 mm
Communication protocol	Zigbee 3.0 certified

Trademarks

- Wisier™ is a trademark and the property of Schneider Electric SE, its subsidiaries and affiliated companies.
- Zigbee® is a registered trademark of the Connectivity Standard Alliance.

Other brands and registered trademarks are properties of their relevant owners.

EU Declaration of Conformity

Hereby, Schneider Electric Industries, declares that this product is in compliance with the essential requirements and other relevant provisions of RADIO EQUIPMENT DIRECTIVE 2014/53/EU. Declaration of conformity can be downloaded on: se.com/docs.

Schneider Electric Industries SAS

If you have technical questions, please contact the Customer Care Centre in your country.

se.com/contact

Über dieses Produkt

Der Wisier Wassersensor (nachstehend **Sensor** genannt) hat zwei Feuchtfühler am unteren Rand des Gehäuses, die ansprechen, wenn zwischen den Fühlern Wasser vorhanden ist.

Die Fühler befinden sich an der Bodenoberfläche, wenn der Sensor in seiner Betriebsposition installiert ist.

Wenn der Sensor mit dem Wisier Hub verbunden ist und registriert, dass der Boden nass ist, meldet er ein Ereignis an den Hub und erzeugt außerdem einen Alarmton.

1 Geeigneten Installationsort auswählen**HINWEIS****GEFAHR DER BESCHÄDIGUNG DES GERÄTS**

- Vermeiden Sie Orte, wo der Sensor versehentlich gestoßen oder verschoben werden kann. Idealerweise wird der Sensor auf dem Boden in Ecken, in Schränken mit freigelegten Rohrleitungen oder unter Schränken oder anderen Vorrichtungen installiert.
 - Der Sensor darf nicht direkt unter der Stelle, an der Leckagen auftreten können, installiert werden.
 - Der Sensor darf nicht in der Nähe von Regen, Ölrauch und Dampf des Kochbereichs eingesetzt werden.
 - Der Sensor darf nicht an einem Ort mit verunreinigtem Wasser, etwa mit Öl, oder gefrorenem Wasser wie Eis oder Schnee installiert werden.
- Die Nichtbeachtung dieser Anweisungen kann zu Schäden am Gerät führen.**

Der Sensor sollte an Orten platziert werden, an denen Leckagen auftreten können. Wahrscheinlich ist dies auf der untersten Ebene Ihres Hauses oder an Orten wie Keller, Küche, Bad, Balkon, Schlafzimmer, Wohnzimmer, Abstellraum oder überall, wo Sie denken, dass Lecks möglich sind.

Zu berücksichtigende Orte

Bodenableitung, Warmwasserbereiter, Sumpfpumpe, Waschmaschine, WC, Geschirrspüler, Kühlschränke, Wasseraufbereiter, Wasserenthärter, Spülbecken, Waschbecken und andere Abflüsse, ältere Rohre, Heizstrahler, Badewanne, Kessel, Aquarium usw.

2 Montage des Sensors

- A** Feuchtfühler

HINWEIS**GERÄT NICHT BETRIEBSBEREIT**

Den Sensor nicht vollständig in das Wasser tauchen.

Die Nichtbeachtung dieser Anweisungen kann zu Schäden am Gerät führen.

Der Sensor muss so installiert werden, dass die Feuchtfühler horizontal ausgerichtet sind. Ein Wasserleck kann nur erkannt werden, wenn das Wasser beide Metallfühler berührt. Wenn das Wasser nur einen der Fühler berührt, wird kein Wasserleck erkannt.



- Achten Sie darauf, dass sich die Feuchtfühler am Boden oder am Schrankregal befinden.
- Wenn der Feuchtfühler mit der Hand berührt wird, kann er zum Senden eines Alarmsignals ausgelöst werden. Das ist kein Mangel.

3 Vollständiges Handbuch zum Gerät online lesen

Den QR-Code scannen und die gewünschte Sprache auswählen, um ausführliche Angaben zum Gerät (z. B. Betrieb, Konfiguration und Einsatz des Produkts mit einer Wisier Anlage) zu erhalten.

Technische Daten

Batterie	3 VDC, LR03 AAA × 2
Lebensdauer der Batterie	Bis zu 5 Jahre (kann je nach Nutzung, Häufigkeit des Firmware-Updates und Umgebung variieren)
Nennleistung	≤ 90 mW
Betriebsfrequenz	2405-2480 MHz
Max. übertragene Funkfrequenzleistung	≤ 9 dBm
Schutzart	IP44
Betriebstemperatur	-10 bis 50 °C
Relative Luftfeuchtigkeit	10 % bis 95 %
Geräuschpegel	≥ 70 dB in einem Abstand von 3 m
Abmessungen (H × B × T)	70,8 × 68,68 × 18,96 mm
Kommunikationsprotokoll	Zigbee 3.0-zertifiziert

Markennamen

- Wisier™ ist eine Marke und Eigentum von Schneider Electric SE, Tochtergesellschaften und verbundenen Unternehmen.
- Zigbee® ist eine eingetragene Marke der Connectivity Standard Alliance.

Andere Marken und eingetragene Marken sind Eigentum der jeweiligen Inhaber.

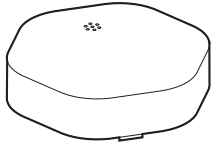
EU-Konformitätserklärung

Schneider Electric Industries erklärt hiermit, dass dieses Produkt die grundlegenden Anforderungen sowie anderen relevanten Bestimmungen der FUNKANLAGEN-RICHTLINIE 2014/53/EU erfüllt. Die Konformitätserklärung kann heruntergeladen werden unter: se.com/docs.

Schneider Electric Industries SAS

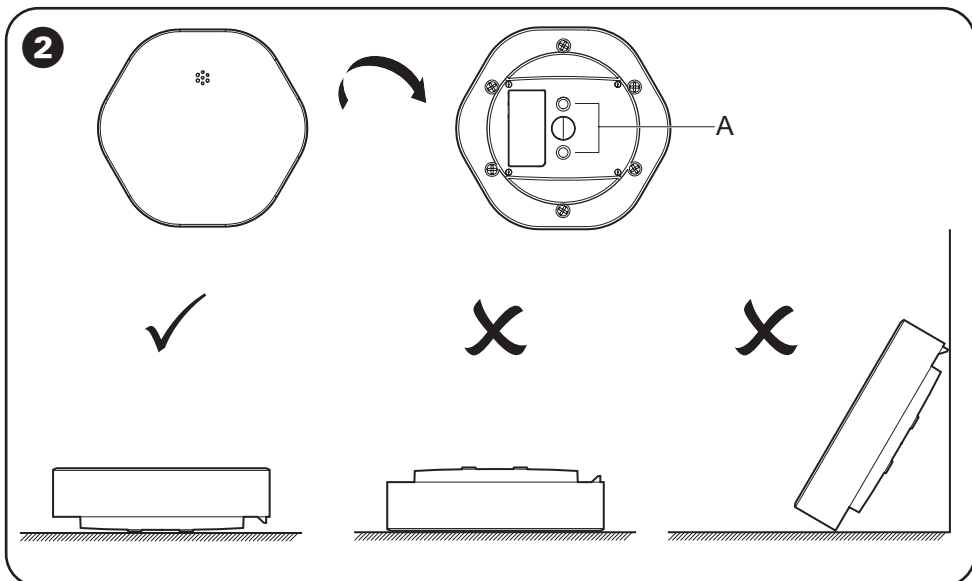
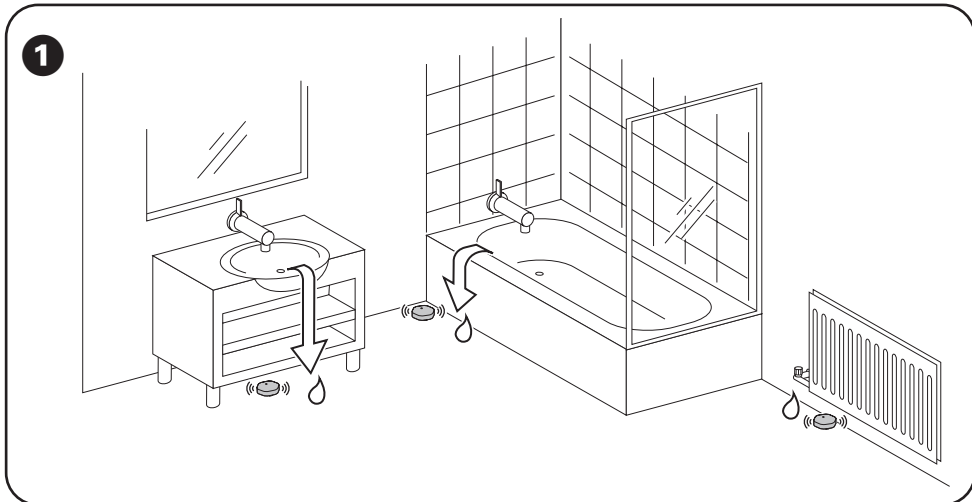
Bei technischen Fragen wenden Sie sich bitte an das Customer Care Center in Ihrem Land.

se.com/contact



CCT592012

WiFer™

**Au sujet de ce produit**

Le capteur de fuite d'eau Wiser (ci-après dénommé **capteur**) comporte deux patins de détection au bas du corps qui s'activent lorsque de l'eau est présente entre les patins.

Les patins sont proches de la surface du sol lorsque le capteur est placé en position de fonctionnement.

Lorsque le capteur est raccordé au concentrateur Wiser et détecte de l'eau sur le sol, il signale un événement au concentrateur et émet également un son d'alarme.

1 Choix de l'emplacement approprié pour l'installation**AVERTISSEMENT****RISQUE D'ENDOMMAGEMENT DE L'ÉQUIPEMENT**

- Évitez les emplacements où le capteur risque d'être cogné accidentellement ou déplacé de toute autre manière. Les meilleurs emplacements sont sur le sol dans les coins, dans des armoires avec tuyauterie apparente, sous des armoires ou autres équipements fixes.
- Ne placez pas le capteur juste au-dessous de l'endroit où une fuite est probable.
- Ne placez pas le capteur dans une zone où il y a de la pluie, de la fumée d'huile et de la vapeur de cuisson.
- N'installez pas le capteur à un endroit où il y a de l'eau contaminée, par exemple par de l'huile, ou de l'eau gelée, comme de la glace ou de la neige.

Le non-respect de ces instructions peut entraîner un endommagement de l'équipement.

Le capteur doit être placé à l'endroit où des fuites sont susceptibles de se produire. Il est fort probable que ce soit au niveau inférieur de votre logement ou à des endroits tels que sous-sol, cuisine, salle de bain, balcon, chambre, salon, buanderie, ou tout autre lieu où des fuites sont possibles.

Emplacements à envisager

Siphon de sol, chauffe-eau, pompe de puisard, lave-linge, toilettes, lave-vaisselle, réfrigérateurs, purificateur d'eau, adoucisseur d'eau, évier (de cuisine), lavabo (de salle de bain) et autres, anciennes conduites, radiateur de chauffage, baignoire, chaudière, vivier, etc.

2 Montage du capteur

A Patins de détection

AVERTISSEMENT**ÉQUIPEMENT INUTILISABLE**

N'immergez pas complètement le capteur dans l'eau.

Le non-respect de ces instructions peut entraîner un endommagement de l'équipement.

Installez le capteur de sorte que les patins de détection soient horizontaux. Une fuite d'eau ne peut être détectée que si l'eau touche les deux sondes métalliques ; si l'eau ne touche qu'une seule des sondes, une fuite d'eau ne sera pas détectée.

- Assurez-vous que les patins de détection sont près du sol ou de l'étagère de l'armoire.
- Si vous touchez les patins de détection avec votre main, cela peut déclencher l'envoi d'un signal d'alarme par le capteur. Il ne s'agit pas d'un défaut.

3 Lecture du guide complet de l'appareil en ligne

Scannez le code QR et choisissez votre langue pour obtenir des informations complètes sur l'appareil, notamment son fonctionnement, sa configuration et l'utilisation du produit avec un système Wiser.

Caractéristiques techniques

Batterie	3 VCC, LR03 AAA × 2
Durée de vie de la batterie	Jusqu'à 5 ans (peut varier en fonction de l'utilisation, de la fréquence de mise à jour du micrologiciel et de l'environnement)
Puissance nominale	≤90 mW
Fréquence de fonctionnement	2405-2480 MHz
Puissance max. de radiofréquence transmise	≤9 dBm
Indice de protection IP	IP44
Température de fonctionnement	de -10 °C à 50 °C
Humidité relative	de 10 % à 95 %
Niveau sonore	≥70 dB à 3 m de distance
Dimensions (H × l × D)	70,8 × 68,68 × 18,96 mm
Protocole de communication	certifié Zigbee 3.0

Marques

- Wiser™ est une marque commerciale et la propriété de Schneider Electric SE, de ses filiales et sociétés affiliées.
- Zigbee® est une marque déposée de la Connectivity Standards Alliance.

Les autres appellations commerciales et marques déposées sont la propriété de leurs détenteurs respectifs.

Déclaration UE de conformité

Par la présente, Schneider Electric Industries déclare que ce produit est conforme aux exigences essentielles et aux autres dispositions pertinentes de la DIRECTIVE 2014/53/UE SUR LES ÉQUIPEMENTS RADIOÉLECTRIQUES. La déclaration de conformité peut être téléchargée à l'adresse suivante : se.com/docs.

Schneider Electric Industries SAS

Si vous avez des questions d'ordre technique, veuillez contacter le service client de votre pays.

se.com/contact