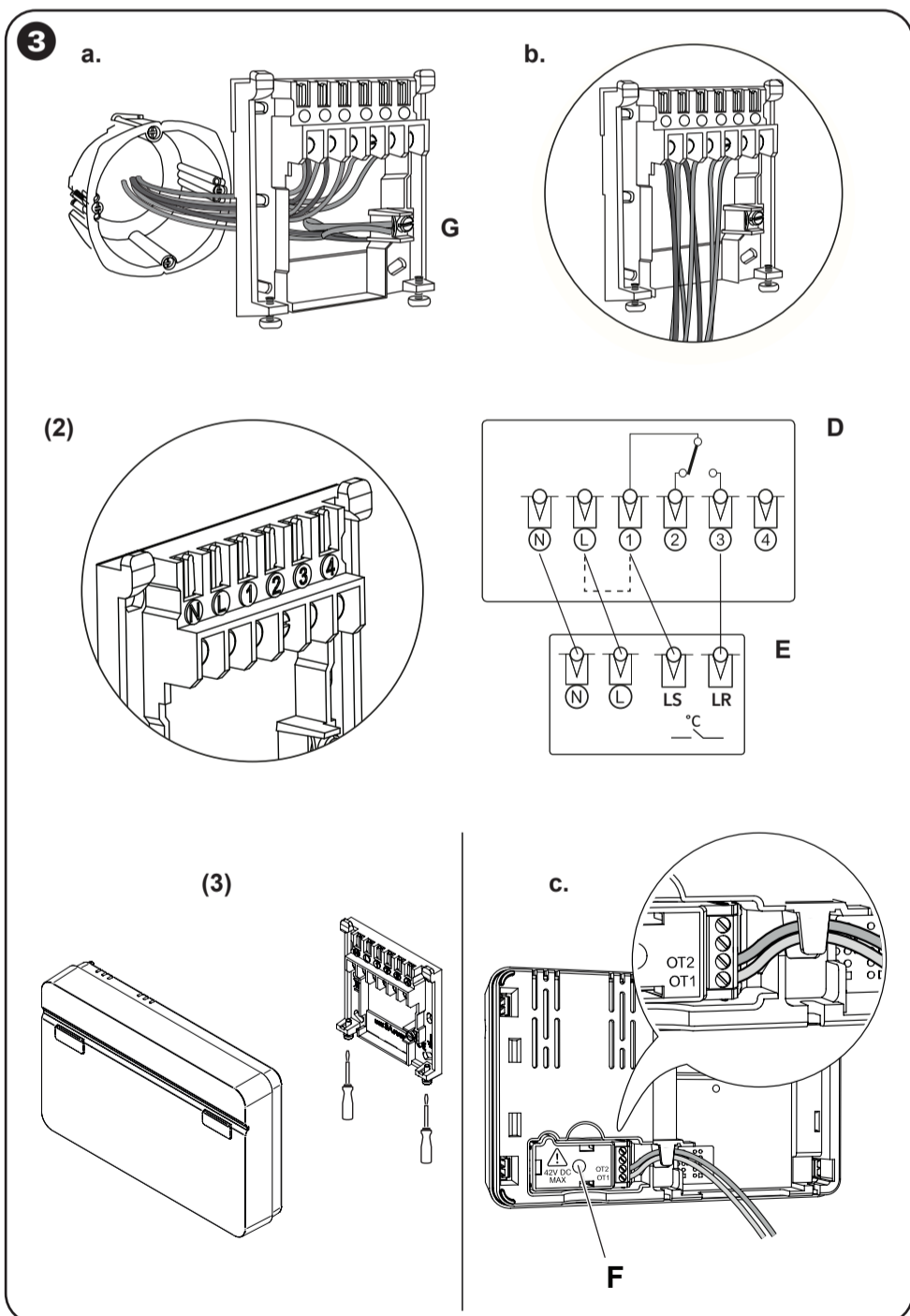
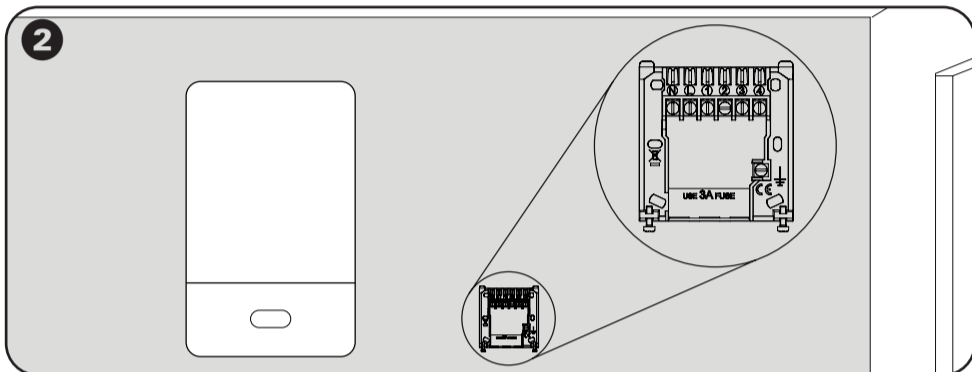
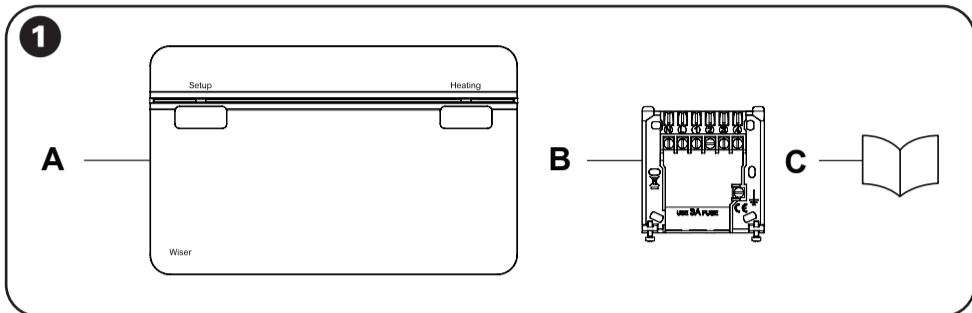


CCTFR6001

Wisser™



en Wisser Boiler Relay

About this product

The Wisser Boiler Relay allows control of a domestic boiler in water based central heating applications.

The Boiler Relay contains a 2 A relay that can be connected to a boiler directly or to auxiliary control equipment such as a motorised valve.

The Boiler Relay wiring is connected to a wallplate that also serves to mount the product on the wall.

The Boiler Relay also contains a digital boiler interface that can be used to provide direct control of the boiler demand (OpenTherm®).

The Boiler Relay must be configured to use the Relay output or the OpenTherm® version. This can be done during setup in the Wisser app.

NOTE: The Wisser system currently supports OpenTherm® only in conjunction with a combi boiler. Storage tank hot water configurations are not supported.

1 Checking the package contents

- A Wisser Boiler Relay
- B Wallplate
- C Installation instruction

2 Choosing a suitable location to install

▲ WARNING

RISK OF FATAL INJURY FROM ELECTRIC SHOCK

The wallplate terminals may carry electrical current even when the device is not working.

- When working on the device: Always disconnect the device from the supply by means of the fuse in the incoming circuit.

Failure to follow these instructions can result in death, serious injury, or equipment damage.

Position the wallplate onto a wall or if an identical wallplate already exists, it can be reused.

3 Installing the product, wiring diagram and electrical connections

▲▲ DANGER

HAZARD OF ELECTRIC SHOCK, EXPLOSION, OR ARC FLASH

Safe electrical installation must be carried out only by skilled professionals. Skilled professionals must prove profound knowledge in the following areas:

- Connecting to installation networks.
- Connecting several electrical devices.
- Laying electric cables.
- Safety standards, local wiring rules and regulations.

Failure to follow these instructions will result in death or serious injury.

NOTICE

THE DEVICE MAY BE DAMAGED

- The Boiler Relay must be only installed in circuits consuming less than 2.5 Amps.
- Do not use a surface mounting box for installation. The wallplate is not designed for this purpose.

Failure to follow these instructions can result in injury or equipment damage.

- a. **New installation** (CE60 wall box).
- b. **Existing installation.** For surface wiring, snap out the cable entry strip on the bottom edge of the wallplate.

The Boiler Relay is double insulated and needs no earth connection, but an earthing (loop) terminal (G) is provided for convenience.

- (1) Make sure that the main supply is switched off.
- (2) Wire the terminals of the wallplate according to the wiring diagrams.
 - D Boiler Relay Wallplate wiring
 - E Boiler terminals wiring

- (3) After wiring, clip on the boiler relay and tighten the security screws from the wallplate.
- (4) Switch on the mains supply.

TIP: The output contacts are voltage-free (not SELV). In case the heat generator requires a power supply, like a motorized valve, power needs to be put on to Terminal "1" either by linking from terminal "L" or from a separate supply.

c. Existing OpenTherm® installation

- (1) Wire the L and N terminals of the wallplate from a power supply.
 - (2) If an OpenTherm® cabling exists, remove the cables from the existing controller or thermostat.
 - (3) Remove the module (F) from the rear of the boiler relay.
 - (4) Wire the OpenTherm® interface cables into the module terminals labelled OT1 and OT2.
- TIP:** The cable can be wired in either polarity, this is not critical to the operation of the interface.
- (5) Replace the module into the Boiler Relay.
 - (6) Clip on the boiler relay and tighten the security screws from the wallplate.
 - (7) Switch on the mains supply.

4 Reading the full device guide online

Scan the QR code and choose your language for complete information about the device, including operation, configuration and using the product with a Wisser system.

Technical data

Mains voltage:	AC 220-240 V, 50 Hz
Switch rating:	2 (1) A, AC 230 V total load max. 2,5 A
Wiring:	Fixed wiring only
User interface:	2x push button / LED

Wired interfaces:	1x Relay output, 1x Digital boiler interface, 1x Wisser Boiler Relay power supply
RF interface:	2.4 GHz (Bi-directional, Mesh)
Maximum RF power transmitted:	+17 dBm (50 mW)
Radio signal range:	30 m (free space)
Ambient temperature:	0 °C to 45 °C
Storage temperature:	-10 °C to 55 °C
Without mains power:	Display: LEDs off Interfaces: off
Mounting:	Industry standard wallplate
Dimensions (WxHxD):	93x148x31 mm

Trademarks

Wisser™ is a trademark and the property of Schneider Electric SE, its subsidiaries and affiliated companies. Other brands and registered trademarks are properties of their relevant owners.

EU Declaration of Conformity

Hereby, Schneider Electric Industries, declares that this product is in compliance with the essential requirements and other relevant provisions of RADIO EQUIPMENT DIRECTIVE 2014/53/EU. Declaration of conformity can be downloaded on: se.com/docs.

Schneider Electric Industries SAS

If you have technical questions, please contact the Customer Care Centre in your country. se.com/contact

de Wisер Boilerrelais

Über dieses Produkt

Das Wisер Boilerrelais ermöglicht die Steuerung eines Heizkessels in wasserbasierten Zentralheizungsanwendungen.

Das Boilerrelais umfasst ein 2 A-Relais, das direkt mit einem Kessel oder Hilfssteuergeräten wie einem motorisierten Ventil verbunden werden kann. Die Verkabelung des Boilerrelais ist mit einer Wandplatte verbunden, die auch zur Wandmontage des Produkts dient.

Das Boilerrelais verfügt auch über eine digitale Kesselschnittstelle, mit der der Kesselbedarf direkt geregelt werden kann (OpenTherm®).

Das Boilerrelais wird mit einer Wandplatte montiert.

Das Boilerrelais muss für die Verwendung des Relaisausgangs oder der OpenTherm®-Version konfiguriert werden. Dies kann während der Einrichtung in der Wisер App erfolgen.

HINWEIS: Das Wisер-System unterstützt derzeit OpenTherm® nur zusammen mit einem Kombi-Kessel.

Konfigurationen mit Warmwasserspeichern werden nicht unterstützt.

1 Paketinhalt überprüfen

- A** Wisер Boilerrelais
- B** Wandplatte
- C** Installationsanleitung

2 Auswählen eines geeigneten Installationsorts

⚠️ WARNUNG
GEFAHR EINER TÖDLICHEN VERLETZUNG DURCH ELEKTRISCHEN SCHLAG
Die Wandplatten-Klemmen können auch dann elektrischen Strom führen, wenn das Gerät nicht funktioniert.
<ul style="list-style-type: none">Beim Arbeiten am Gerät: Trennen Sie das Gerät immer von der Stromversorgung über die Sicherung im eingehenden Stromkreis.
Bei Nichtbefolgung dieser Anweisungen besteht Lebensgefahr bzw. die Gefahr schwerwiegender Verletzungen sowie einer Beschädigung von Geräten.

Positionieren Sie die Wandplatte auf einer Wand, oder wenn bereits eine identische Wandplatte vorhanden ist, kann sie wiederverwendet werden.

3 Installation des Produkts, Schaltplan und elektrische Anschlüsse

⚠️ ⚠️ GEFAHR
GEFAHR VON ELEKTRISCHEM SCHLAG, EXPLOSION ODER LICHTBOGEN
Die sichere Elektroinstallation darf ausschließlich von entsprechend geschultem Fachpersonal durchgeführt werden. Das hierfür eingesetzte Fachpersonal muss über umfangreiches Fachwissen in den folgenden Bereichen verfügen:
<ul style="list-style-type: none">Anschluss an Installationsnetze Verbindung mehrerer elektrischer Geräte Verlegung von Elektroleitungen Sicherheitsstandards, vor Ort geltende Regeln und Verordnungen zur Verlegung von Kabeln.
Bei Missachtung dieser Anweisungen besteht schwerwiegende Verletzungs- und Lebensgefahr.

HINWEIS
DAS GERÄT KANN BESCHÄDIGT WERDEN
<ul style="list-style-type: none">Das Boilerrelais darf nur in Stromkreisen installiert werden, die weniger als 2,5 A verbrauchen. Verwenden Sie für den Einbau keine Aufputzdose. Die Wandplatte ist hierfür nicht vorgesehen.
Bei Missachtung dieser Anweisungen besteht Beschädigungs- oder Verletzungsgefahr.

- Neue Installation** (Wanddose CE60).
- Bestehende Installation.** Bei der Oberflächenverdrahtung ist die Kabeleinführungsleiste an der unteren Kante der Montageplatte auszuspannen.

Das Boilerrelais ist doppelt isoliert und benötigt keinen Erdungsanschluss, aber es wird eine Erdungsklemme **(G)** zur Verfügung gestellt.

Die Klemmen sind mit einem Schutzkappen versehen, um die Sicherheit zu gewährleisten.

- Stellen Sie sicher, dass die Hauptstromversorgung ausgeschaltet ist.
- Verdrahten Sie die Klemmen der Montageplatte gemäß den Verdrahtungsplänen.
 - Verdrahtung der Boilerrelais-Wandplatte
 - Verdrahtung der Boilerklemmen
- Befestigen Sie nach der Verdrahtung das Boilerrelais und ziehen Sie die Sicherheitsschrauben der Wandplatte an.
- Schalten Sie die Netzversorgung ein.

TIPP: Die Ausgangskontakte sind spannungsfrei (nicht SELV). Wenn der Wärmegenerator eine Spannungsversorgung benötigt, wie z. B. ein motorisiertes Ventil, muss die Spannung an Klemme „1“ angelegt werden, entweder durch Anschluss von Klemme „L“ oder durch separate Spannungsversorgung.

- Bestehende OpenTherm®-Installation**
 - Verdrahten Sie die Klemmen L und N der Wandplatte von einer Spannungsversorgung.
 - Wenn eine OpenTherm®-Verdrahtung vorhanden ist, entfernen Sie die Kabel von der bestehenden Steuerung oder dem Thermostat.
 - Entfernen Sie das Modul **(F)** von der Rückseite des Boilerrelais.
 - Verdrahten Sie die OpenTherm®-Schnittstellenkabel mit den Modulklemmen OT1 und OT2.

TIPP: Das Kabel kann in jeder Polarität verdrahtet werden, dies ist für den Betrieb der Schnittstelle nicht entscheidend.

- Setzen Sie das Modul wieder in das Boilerrelais ein.
- Befestigen Sie das Boilerrelais und ziehen Sie die Sicherheitsschrauben der Wandplatte an.
- Schalten Sie die Netzversorgung ein.

Die Klemmen sind mit einem Schutzkappen versehen, um die Sicherheit zu gewährleisten.

4 Vollständiges Handbuch zum Gerät online lesen

Den QR-Code scannen und die gewünschte Sprache auswählen, um ausführliche Angaben zum Gerät (z. B. Betrieb, Konfiguration und Einsatz des Produkts mit einer Wisер Anlage) zu erhalten.

Technische Daten	
Netzspannung:	220-240 V AC, 50 Hz
Schalleistung:	2 (1) A, 230 V AC Gesamtlast max. 2,5 A
Verkabelung:	Nur Festanschluss
Benutzeroberfläche:	2 x Drucktaster / LED
Verdrahtete Schnittstellen:	1x Relaisausgang, 1x digitale Kesselschnittstelle, 1x Wisер Boilerrelais-Stromversorgung
HF-Schnittstelle:	2,4 GHz (bidirektional, Netz)
Maximale HF-Leistung	+17 dBm (50 mW)
Funkreichweite:	30 m (Freifeld)
Umgebungstemperatur:	0 °C bis 45 °C
Lagertemperatur:	-10 °C bis 55 °C
Ohne Netzversorgung:	Anzeige: LEDs aus Schnittstellen: aus
Montage:	Standard-Wandplatte
Abmessungen (BxHxT):	93 x 148 x 31 mm

Markennamen

Wisер™ ist ein Markenname und Eigentum von Schneider Electric SE, dessen Tochtergesellschaften und verbundenen Unternehmen.

Andere Marken und eingetragene Markennamen gehören den jeweiligen Eigentümern.

EU-Konformitätserklärung

Schneider Electric Industries erklärt hiermit, dass dieses Produkt die grundlegenden Anforderungen sowie anderen relevanten Bestimmungen der FUNKANLAGEN-RICHTLINIE 2014/53/EU erfüllt. Die Konformitätserklärung kann heruntergeladen werden unter: se.com/docs.

Schneider Electric Industries SAS

Bei technischen Fragen wenden Sie sich bitte an das Customer Care Center in Ihrem Land.

se.com/contact

fr Relais de chaudière Wisер

À propos de ce produit

Le relais de chaudière Wisер permet de contrôler une chaudière domestique dans des applications de chauffage central à l'eau.

Le relais de chaudière contient un relais 2 A qui peut être raccordé directement à une chaudière ou à un équipement de commande auxiliaire tel qu'une vanne motorisée.

Le câblage du relais de chaudière se fait sur la plaque arrière qui sert aussi à fixer l'équipement sur un mur.

Le relais de chaudière doit être configuré pour utiliser la sortie du relais ou la version OpenTherm® . Cela peut être fait dans l'application Wisер.

Le relais de chaudière est installé sur une plaque murale.

REMARQUE : Le système Wisер n'est actuellement compatible avec OpenTherm® que dans le cas d'une chaudière mixte.

La gestion des réservoirs d'eau chaude sanitaire n'est pas prise en charge.

1 Vérification du contenu du package

- A** Relais de chaudière Wisер
- B** Plaque murale
- C** Instructions d'installation

2 Choix d'un emplacement approprié pour l'installation

⚠️ AVERTISSEMENT
RISQUE DE BLESSURES FATALES PAR CHOC ÉLECTRIQUE
Les bornes de la plaque murale peuvent transmettre du courant électrique même lorsque le dispositif ne fonctionne pas.
<ul style="list-style-type: none">Lorsque vous effectuez des opérations sur le dispositif : Déconnectez impérativement le dispositif de l'alimentation électrique à l'aide du fusible du circuit d'entrée.
Le non-respect de ces instructions peut entraîner la mort, des blessures graves ou des dommages matériels.

Positionnez la plaque murale sur un mur ou, si une plaque murale identique existe déjà, elle peut être réutilisée.

3 Installation du produit, schéma de câblage et connexions électriques

⚠️ ⚠️ DANGER
RISQUE DE DÉCHARGE ÉLECTRIQUE, D'EXPLOSION OU DE COUP D'ARC.
Une installation électrique répondant aux normes de sécurité doit être réalisée exclusivement par des professionnels compétents. Les professionnels compétents doivent justifier de connaissances approfondies dans les domaines suivants :
<ul style="list-style-type: none">Raccordement aux réseaux d'installation. Raccordement de plusieurs appareils électriques. Pose de câbles électriques. Normes de sécurité, règles et réglementations locales pour le câblage.
Le non-respect de ces instructions peut entraîner la mort ou de graves blessures.

AVERTISSEMENT
RISQUE D'ENDOMMAGEMENT DU DISPOSITIF
<ul style="list-style-type: none">Le relais de chaudière ne doit être installé que dans des circuits consommant moins de 2,5 A. N'utilisez pas de boîte de montage en surface pour l'installation. La plaque murale n'est pas conçue à cet effet.
Le non-respect de ces instructions peut entraîner des blessures ou des endommagements de l'équipement.

- Nouvelle installation** (boîtier mural CE60).
- Installation existante.** Pour le câblage en saillie, sortir les câbles par le passe-câble situé sur le bord inférieur de la plaque murale.

Le relais de chaudière est installé sur une plaque murale.

Le relais de chaudière est muni d'une double isolation et n'a pas besoin d'être raccordé à la terre, mais une borne de mise à la terre (boucle) **(G)** est fournie pour plus de confort.

Les bornes de la plaque murale sont protégées par des couvercles de sécurité.

- Assurez-vous que l'alimentation secteur est coupée.
- Câblez les bornes de la plaque murale conformément aux schémas de câblage.
 - Câblage de la plaque murale du relais de chaudière
 - Câblage des bornes de chaudière
- Une fois le câblage effectué, fixez le relais de chaudière et serrez les vis de sécurité de la plaque murale.
- Activez l'alimentation secteur.

CONSEIL : Les contacts de sortie sont hors tension (et non SELV). Si le générateur de chaleur nécessite une alimentation électrique, comme pour une vanne motorisée, l'alimentation doit être mise sur la borne «1» soit par liaison à partir de la borne «L», soit à partir d'une alimentation séparée.

- Installation OpenTherm® existante**
 - Câblez les bornes L et N de la plaque murale à partir d'une alimentation.
 - S'il existe un câblage OpenTherm®, retirez les câbles de la commande ou du thermostat existant.
 - Retirez le module **(F)** de l'arrière du relais de chaudière.
 - Raccordez les câbles de l'interface OpenTherm® aux bornes du module OT1 et OT2.
- CONSEIL** : Le câble peut être raccordé dans n'importe quelle polarité, cela n'a aucune importance pour le fonctionnement de l'interface.
- Remplacez le module dans le relais de chaudière.
 - Fixez le relais de chaudière et serrez les vis de sécurité de la plaque murale.
 - Activez l'alimentation secteur.

Le relais de chaudière est installé sur une plaque murale.

4 Lecture du guide complet de l'appareil en ligne

Scannez le QR code et choisissez votre langue pour obtenir des informations complètes concernant cet équipement, notamment son fonctionnement, sa configuration et l'utilisation du produit avec un système Wisер.

Caractéristiques techniques	
Tension du réseau :	220-240 V CA, 50 Hz
Capacité nominale du com-mutateur :	2 (1) A, 230 V CA charge totale max. 2,5 A
Câblage :	Câblage fixe uniquement
Interface utilisateur :	2x boutons-poussoirs / LED
Interfaces câblées :	1x sortie relais, 1x interface numérique de la chaudière, 1x alimentation électrique du relais de chaudière Wisер
Interface RF :	2,4 GHz (bidirectionnel, maillage)
Puissance RF maximale transmise :	+17 dBm (50 mW)
Plage de signal radio :	30 m (espace libre)
Température ambiante :	0 °C à 45 °C
Température de stockage :	-10 °C à 55 °C
Sans alimentation réseau:	Écran : LED éteintes Interfaces : éteintes
Montage :	Plaque murale aux normes industrielles
Dimensions (LaxHxP) :	93 x 148 x 31 mm

Marques

Wisер™ est une marque commerciale et la propriété de Schneider Electric SE, de ses filiales et de ses sociétés affiliées.

Les autres appellations commerciales et marques déposées sont la propriété de leurs détenteurs respectifs.

Déclaration UE de conformité

Par la présente, Schneider Electric Industries déclare que ce produit est conforme aux exigences essentielles et aux autres dispositions pertinentes de la DIRECTIVE 2014/53/UE SUR LES ÉQUIPEMENTS RADIOÉLECTRIQUES. La déclaration de conformité peut être téléchargée à l'adresse suivante : se.com/docs.

Schneider Electric Industries SAS

Si vous avez des questions d'ordre technique, veuillez contacter le service client de votre pays.

se.com/contact