

TeSys Giga Series

Contacteurs TeSys Control-Giga

Relais électroniques de surcharge TeSys Protect-Giga

Guide d'installation et d'utilisation

TeSys propose des solutions innovantes et connectées pour démarreurs.

Traduction de la notice originale

DOCA0189FR-04
01/2023



Mentions légales

La marque Schneider Electric et toutes les marques de commerce de Schneider Electric SE et de ses filiales mentionnées dans ce guide sont la propriété de Schneider Electric SE ou de ses filiales. Toutes les autres marques peuvent être des marques de commerce de leurs propriétaires respectifs. Ce guide et son contenu sont protégés par les lois sur la propriété intellectuelle applicables et sont fournis à titre d'information uniquement. Aucune partie de ce guide ne peut être reproduite ou transmise sous quelque forme ou par quelque moyen que ce soit (électronique, mécanique, photocopie, enregistrement ou autre), à quelque fin que ce soit, sans l'autorisation écrite préalable de Schneider Electric.

Schneider Electric n'accorde aucun droit ni aucune licence d'utilisation commerciale de ce guide ou de son contenu, sauf dans le cadre d'une licence non exclusive et personnelle, pour le consulter tel quel.

Les produits et équipements Schneider Electric doivent être installés, utilisés et entretenus uniquement par le personnel qualifié.

Les normes, spécifications et conceptions sont susceptibles d'être modifiées à tout moment. Les informations contenues dans ce guide peuvent faire l'objet de modifications sans préavis.

Dans la mesure permise par la loi applicable, Schneider Electric et ses filiales déclinent toute responsabilité en cas d'erreurs ou d'omissions dans le contenu informatif du présent document ou pour toute conséquence résultant de l'utilisation des informations qu'il contient.

En tant que membre d'un groupe d'entreprises responsables et inclusives, nous actualisons nos communications qui contiennent une terminologie non inclusive. Cependant, tant que nous n'aurons pas terminé ce processus, notre contenu pourra toujours contenir des termes standardisés du secteur qui pourraient être jugés inappropriés par nos clients.

Table des matières

Consignes de sécurité	5
À propos de ce manuel	6
Précautions.....	8
Présentation de la série TeSys Giga.....	9
Gamme principale TeSys.....	10
Contacteurs TeSys Control-Giga	11
Présentation	11
Catégories d'emploi.....	14
Description du matériel	18
Fonctions de diagnostic	20
Mode de commande.....	22
Relais électroniques de surcharge TeSys Protect-Giga	25
Présentation	25
Description du matériel.....	26
Fonctions de protection basées sur le courant	30
Protection contre les surcharges thermiques	32
Protection contre les pertes de phase	36
Protection contre les déséquilibres de phase.....	37
Protection contre les défauts de terre.....	38
Page d'accueil Go2SE.....	39
Caractéristiques techniques	44
Dimensions	45
Poids	51
Dissipation thermique.....	52
Caractéristiques techniques des Contacteurs.....	53
Caractéristiques techniques des relais de surcharge	60
Caractéristiques techniques des accessoires du Contacteur	62
Compatibilité électromagnétique (CEM).....	63
Courants nominaux de court-circuit (SCCR).....	64
Installation	66
Personnalisation du Contacteur	67
Montage des contacteurs TeSys Giga sur platine	70
Montage des relais électroniques de surcharge TeSys Giga sur platine.....	74
Montage du Contacteur TeSys Giga sur une base de rétrofit	76
Montage direct du relais de surcharge TeSys Giga sur le Contacteur TeSys Giga.....	80
Assemblage du Contacteur TeSys Giga avec relais de surcharge TeSys Giga monté séparément	87
Identification à l'aide du support de repérage clipsable.....	89
Raccordement.....	90
Précautions en matière de câblage	91
Raccordements de puissance	92
Raccordement avec barres	92
Raccordement avec cosses	94
Raccordement avec connecteurs de bornes à cage	97
Accessoires de raccordement de puissance	98
Plages droites.....	99

Plages sur chant	101
Plages en équerre	103
Élargisseurs de plage de raccordement	104
Plages arrière	106
Épanouisseurs	107
Épanouisseurs de grande taille	109
Plages de raccordement flexibles	112
Adaptateurs de bornes pour connecteur de bornes à cage	113
Installation des accessoires de raccordement de puissance	115
Raccordement sur barre ou cosse	115
Installation des connecteurs de bornes à cage	116
Raccordements de commande	117
Installation des accessoires	119
Accessoires d'isolement	120
Cache-bornes	120
Séparateur de phases	128
Accessoires fonctionnels	132
Modules de contacts auxiliaires	132
Module de signalisation d'usure à distance	136
Applications	140
Applications de sécurité	141
Application aux moteurs monophasés	147
Démarreurs étoile-triangle	148
Inverseur à deux contacteurs	162
Inverseur de source à deux contacteurs	168
Maintenance	174
Consignes de sécurité	175
Remplacement des modules de commutation	176
Remplacement du module de commande	185
Dépannage	191

Consignes de sécurité

Informations importantes

AVIS

Lisez attentivement ces instructions et examinez le matériel pour vous familiariser avec l'appareil avant de tenter de l'installer, de le faire fonctionner, de le réparer ou d'assurer sa maintenance. Les messages spéciaux suivants que vous trouverez dans cette documentation ou sur l'appareil ont pour but de vous mettre en garde contre des risques potentiels ou d'attirer votre attention sur des informations qui clarifient ou simplifient une procédure.



La présence de ce symbole sur une étiquette "Danger" ou "Avertissement" signale un risque d'électrocution qui provoquera des blessures physiques en cas de non-respect des consignes de sécurité.



Ce symbole est le symbole d'alerte de sécurité. Il vous avertit d'un risque de blessures corporelles. Respectez scrupuleusement les consignes de sécurité associées à ce symbole pour éviter de vous blesser ou de mettre votre vie en danger.

DANGER

DANGER signale un risque qui, en cas de non-respect des consignes de sécurité, **provoque** la mort ou des blessures graves.

AVERTISSEMENT

AVERTISSEMENT signale un risque qui, en cas de non-respect des consignes de sécurité, **peut provoquer** la mort ou des blessures graves.

ATTENTION

ATTENTION signale un risque qui, en cas de non-respect des consignes de sécurité, **peut provoquer** des blessures légères ou moyennement graves.

AVIS

AVIS indique des pratiques n'entraînant pas de risques corporels.

REMARQUE IMPORTANTE

L'installation, l'utilisation, la réparation et la maintenance des équipements électriques doivent être assurées par du personnel qualifié uniquement. Schneider Electric décline toute responsabilité quant aux conséquences de l'utilisation de ce matériel.

Une personne qualifiée est une personne disposant de compétences et de connaissances dans le domaine de la construction, de l'installation et du fonctionnement des équipements électriques, et ayant suivi une formation en sécurité leur permettant d'identifier et d'éviter les risques encourus.

À propos de ce manuel

Objectif du document

Utilisez ce guide pour :

- vous familiariser avec les caractéristiques mécaniques et électriques des composants de TeSys Giga Series :
 - Contacteurs TeSys™ Control-Giga
 - Relais électroniques de surcharge TeSys™ Protect-Giga
- assembler et câbler les contacteurs et relais de surcharge.

Champ d'application

Ce guide d'installation s'applique aux Contacteurs TeSys Control-Giga et Relais électroniques de surcharge TeSys Protect-Giga avec les configurations indiquées ci-dessous :

- contacteurs tripolaires et tétrapolaires :
 - 10 calibres AC-3 assignés en 3 tailles :
 - 115-150-185-225 A
 - 265-330-400-500 A
 - 630-800 A
 - 2 types de contacteurs :
 - TeSys Giga Contacteurs - version avancée
 - TeSys Giga Contacteurs - version standard
- Relais de surcharge : 4 plages de courant assigné en 3 tailles :
 - 28-115 A et 57-225 A
 - 125-500 A
 - 160-630 A

La disponibilité de certaines fonctions décrites dans ce guide dépend des modules physiques installés sur les contacteurs et relais de surcharge.

Informations en ligne

Le contenu de ce document peut être mis à jour à tout moment. Schneider Electric vous recommande vivement de vous procurer la version la plus récente et la plus à jour disponible sur www.se.com/ww/fr/download.

Les caractéristiques techniques décrites dans le présent document sont également accessibles en ligne. Pour accéder aux informations en ligne, rendez-vous sur la page d'accueil de Schneider Electric www.se.com.

Les caractéristiques techniques présentées dans ce guide doivent être identiques à celles fournies en ligne. Si vous constatez une différence entre les informations contenues dans ce guide et les informations en ligne, utilisez ces dernières.

Pour obtenir des informations sur la conformité du produit aux directives environnementales (RoHS, REACH, PEP et EOLi notamment), accédez à la page www.se.com/green-premium.

Document(s) à consulter

Titre du document	Description	Référence
<i>TeSys Control - Giga Contactors and TeSys Protect - Giga Electronic Overload Relays Catalogue</i>	Description des contacteurs et relais de surcharge	LVCATESG_EN
<i>TeSys Control - Giga Series - Contacteurs - Instruction de service</i>	Instructions d'installation des contacteurs	GDE2324401
<i>TeSys Protect - Giga Series - Relais de surcharge thermique - Instruction de service</i>	Instructions d'installation des relais de surcharge	NNZ5249001
<i>TeSys Control - Giga Series - Contacts auxiliaires avec bornes-poussoirs - Instruction de service</i>	Instructions d'installation des contacts auxiliaires avec bornes-poussoirs	NNZ5266201
<i>TeSys Control - Giga Series - Kit rétrofit pour contacteurs - Instruction de service</i>	Instructions de montage des contacteurs sur platine à l'aide du kit de rétrofit	NNZ4443401
<i>TeSys Control - Giga Series - Module de signalisation d'usure à distance - Instruction de service</i>	Instructions de montage du module de signalisation d'usure à distance	NNZ4807901
<i>TeSys Control - Giga Series - Accessoires de raccordement de puissance - Instruction de service</i>	Instructions de montage des accessoires de raccordement de puissance	NNZ4793901
<i>TeSys Control - Giga Series - Plages de raccordement flexibles - Instruction de service</i>	Instructions de raccordement d'un disjoncteur à boîtier moulé à un contacteur LC1G	NNZ9700101
<i>TeSys Control - Giga Series - Mémoire de câblage - Instruction de service</i>	Instructions de montage de la mémoire de câblage	NNZ5141101
<i>TeSys Control - Giga Series - Module de commande - Instruction de service</i>	Instructions de montage du module de commande	NNZ5142501
<i>TeSys Control - Giga Series - Modules de commutation - Instruction de service</i>	Instructions de montage des modules de commutation	NNZ5266601
<i>TeSys Control - Giga Series - Cache-bornes IP20 pour contacteurs LC1G115-500 - Instruction de service</i>	Instructions de montage des cache-bornes IP20 sur des contacteurs LC1G115-500	NNZ4804701
<i>TeSys Control - Giga Series - Cache-bornes IP20 pour contacteurs LC1G630-800 - Instruction de service</i>	Instructions de montage des cache-bornes IP20 sur des contacteurs LC1G630-800	JYT9976501
<i>TeSys Control - Giga Series - Accessoires de combinaison - Instruction de service</i>	Instructions de montage de l'interverrouillage mécanique et des barres de couplage	NNZ4813501
<i>TeSys Control - Giga Series - Séparateur de phases - Instruction de service</i>	Instructions de montage du séparateur de phases	JYT2250601
<i>TeSys Control - Giga Series - Bornier avec bornes-poussoirs - Instruction de service</i>	Instructions de montage du bornier avec bornes-poussoirs	NNZ5142001
<i>TeSys Protect - Giga Series - Base de montage - Instruction de service</i>	Instructions de montage du relais de surcharge autonome sur la base de montage	NNZ4806801

Les marques

QR Code est une marque déposée de DENSO WAVE INCORPORATED au Japon et dans d'autres pays.

Précautions

Lisez attentivement les précautions suivantes avant d'effectuer les procédures décrites dans ce guide.

DANGER

RISQUE D'ÉLECTROCUTION, D'EXPLOSION OU D'ARC ÉLECTRIQUE

- Portez un équipement de protection individuelle adapté et respectez les consignes de sécurité électrique courantes. Consultez le document NFPA 70E, CSA Z462, NOM 029-STPS ou son équivalent local.
- Seul un personnel qualifié est habilité à effectuer l'installation et l'entretien de cet appareil.
- Coupez toutes les alimentations de cet appareil avant de travailler sur celui-ci.
- Utilisez uniquement la tension indiquée pour faire fonctionner cet équipement et les produits associés.
- Les circuits d'alimentation doivent être câblés et protégés conformément aux réglementations locales et nationales.
- Faites attention aux dangers potentiels et inspectez soigneusement la zone de travail pour vérifier qu'aucun outil ou objet n'a été laissé à l'intérieur de l'appareil.

Le non-respect de ces instructions provoquera la mort ou des blessures graves.

Avertissement de la Proposition 65 de la Californie

AVERTISSEMENT : Ce produit peut vous exposer à des produits chimiques tels que le styrène, qui est connu dans l'État de Californie pour causer le cancer, et le bisphénol A, qui est connu dans l'État de Californie pour causer des anomalies congénitales ou d'autres problèmes de reproduction. Pour plus d'informations, consultez le site www.P65Warnings.ca.gov.

Usage prévu de l'appareil

Les produits décrits dans ce guide sont des appareillages basse tension destinés à un usage industriel dans des applications industrielles ou commerciales.

Le produit doit être utilisé conformément aux directives et réglementations de sécurité applicables, aux exigences mentionnées et aux données techniques.

Avant d'utiliser le produit, vous devez effectuer une analyse des dangers et une évaluation des risques pour l'application prévue. En fonction des résultats, des mesures de sécurité appropriées doivent être mises en œuvre.

Le produit étant utilisé comme composant d'une machine ou d'un processus, vous devez garantir la sécurité des personnes par une conception adaptée du système global.

N'utilisez le produit qu'avec les câbles et accessoires spécifiés. N'employez que des accessoires et des pièces de rechange authentiques. Toute utilisation autre que celle explicitement autorisée est interdite et peut entraîner des risques imprévus.

Présentation de la série TeSys Giga

Contenu de ce chapitre

Gamme principale TeSys	10
Contacteurs TeSys Control-Giga	11
Relais électroniques de surcharge TeSys Protect-Giga	25
Page d'accueil Go2SE	39

Gamme principale TeSys

TeSys est une solution innovante de contrôle et de gestion des moteurs conçue par le leader mondial du marché. Elle propose des produits et des solutions connectés et efficaces pour la commande et la protection des moteurs et des charges électriques, conformément aux principales normes électriques mondiales.

Contacteurs TeSys Control-Giga

Présentation

Les contacteurs TeSys Control-Giga sont des contacteurs haute puissance (jusqu'à 800 A AC-3 ou 1 050 A AC-1) pour applications de moteur CA/CC et applications de charge CA/CC. Ils peuvent être utilisés avec une tension d'alimentation allant jusqu'à 1000 VCA et 460 VCC.

Ils sont disponibles avec 3 pôles principaux ou 4 pôles principaux ayant la même largeur et le même pas de pôle que le disjoncteur Schneider Electric associé.

Ils peuvent être alimentés par une tension de commande CA ou CC, et sont équipés de parasurtenseurs. Ils peuvent fonctionner avec une large plage de tension de commande. S'ils sont alimentés par une tension de commande CC, il n'est pas nécessaire de respecter la polarité.

Ils intègrent des fonctions de diagnostic, notamment un diagnostic d'usure des contacts et un diagnostic de la tension de commande. Ils sont fournis avec un module de contacts auxiliaires à deux contacts auxiliaires (1 NO + 1 NF) avec bornes-poussoirs. Le contact auxiliaire NF est le miroir de l'état des pôles principaux et le contact auxiliaire NO est relié mécaniquement au contact auxiliaire NF.

Il existe deux versions de contacteurs :

- Contacteurs TeSys Giga - version avancée
- Contacteurs TeSys Giga - version standard
 - Contacteur standard pour application générale
 - Contacteur standard pour application ferroviaire

Contacteurs TeSys Giga - version avancée

La conception mécanique spécifique du contacteur avancé permet d'intervenir sur le contacteur sans déconnecter le circuit d'alimentation.

Sur les contacteurs avancés, le module de commande avancé contrôle le contacteur via les bornes A1-A2 ou les bornes d'entrée automate X1-X2-X3. Les bornes X1-X2-X3 commandent directement le contacteur par une sortie automate statique haute densité sans relais intermédiaire.

Ces contacteurs peuvent fonctionner avec des plages de tension de commande de 24-48, 48-130 ou 200-500 VCA/VCC. Toutes les bornes de commande sont amovibles et sont des bornes-poussoirs. Le module de commande avancé est compatible avec le module de signalisation d'usure à distance (en option).

Contacteurs TeSys Giga - version standard pour application générale

Sur les contacteurs standard, le module de commande standard contrôle le contacteur via les bornes A1-A2. Ces contacteurs peuvent fonctionner avec des plages de tension de commande de 48-130 ou 100-250 VCA/VCC. Les bornes A1-A2 sont amovibles et utilisent la technologie Push-in.

Contacteurs TeSys Giga - version standard pour application ferroviaire S207

Les contacteurs standard dont les références commerciales se terminent par S207N sont dédiés aux applications ferroviaires.

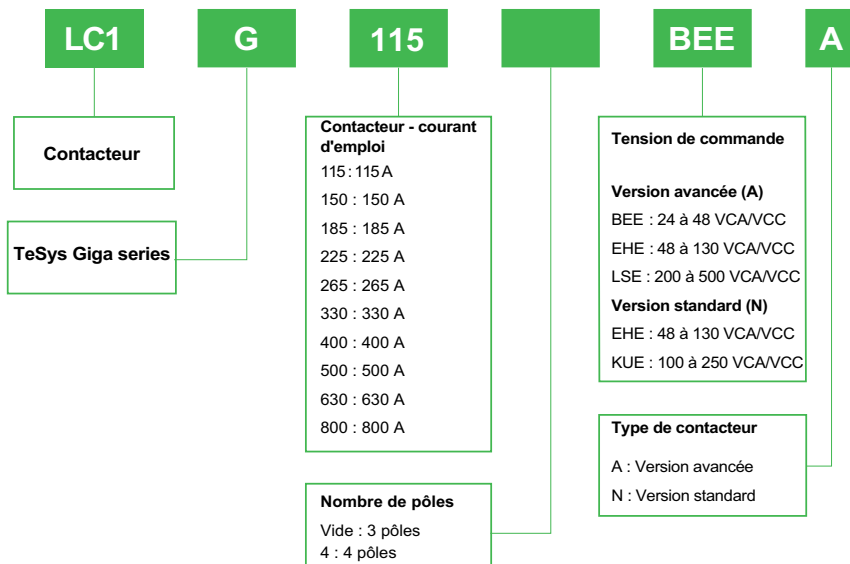
Le module de commande standard commande le contacteur via les bornes A1-A2. Ces contacteurs peuvent fonctionner avec des plages de tension de

commande de 48-130 VCA/VCC uniquement. Les bornes A1-A2 sont amovibles
et utilisent la technologie Push-in.

Principe de codage

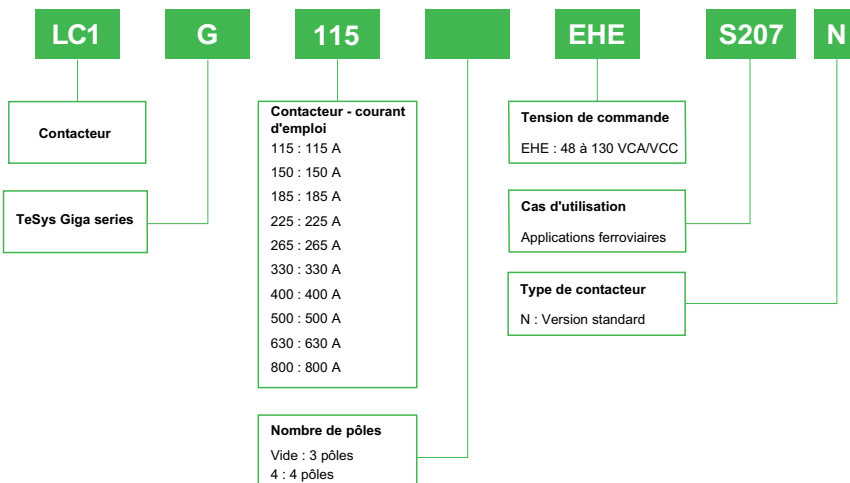
La référence commerciale des contacteurs TeSys Giga est codée à l'aide d'informations importantes qui désignent le type de contacteur, les valeurs nominales de courant à 440 VCA pour la catégorie d'emploi AC-3, la tension de commande et le nombre de pôles.

Contacteurs pour application générale



NOTE: La tension de commande BEE est disponible sur les contacteurs avancés LC1G115-500.

Contacteurs pour application ferroviaire



Catégories d'emploi

Les contacteurs sont conçus pour commuter des charges CA ou CC. Les normes IEC 60947-4-1 et UL 60947-4-1 définissent les catégories d'emploi d'un contacteur.

Le tableau ci-dessous fournit la définition des catégories d'emploi AC :

Terme	Définition
AC-1	Charges non inductives ou faiblement inductives, fours à résistances
AC-2	Moteurs à bagues : démarrage, coupure
AC-3	Moteurs à cage : démarrage, coupure des moteurs lancés, inversion
AC-3e	Moteurs à cage avec courant rotorique bloqué élevé : démarrage, coupure des moteurs lancés, inversion
AC-4	Moteurs à cage : démarrage, inversion de marche, marche par à-coups
AC-5a	Commande de lampes à décharge électrique
AC-5b	Commande de lampes à incandescence
AC-6a	Commande de transformateurs
AC-6b	Commande de batteries de condensateurs
AC-7a	Charges faiblement inductives pour appareils domestiques et applications similaires
AC-7b	Moteurs pour applications domestiques
AC-8a	Commande de moteurs de compresseurs hermétiques de réfrigération avec réarmement manuel des déclencheurs de surcharge
AC-8b	Commande de moteurs de compresseurs hermétiques de réfrigération avec réarmement automatique des déclencheurs de surcharge

Le tableau ci-dessous fournit la définition des catégories d'emploi DC :

Terme	Définition
DC-1	Charges non inductives ou faiblement inductives
DC-3	Moteurs shunt : démarrage, inversion de marche, marche par à-coups, coupure dynamique des moteurs CC
DC-5	Moteurs série : démarrage, inversion de marche, marche par à-coups, coupure dynamique des moteurs CC

Puissance nominale du moteur par catégorie d'emploi IEC

Le tableau ci-dessous indique la puissance nominale des moteurs compatibles avec les contacteurs avancés et standard tripolaires, selon les catégories d'emploi AC-3, AC-3e et AC-4.

Contacteurs 3P	Catégorie	230 VCA	400 VCA	415 VCA	440 VCA	500 V CA	690 VCA	1 000 VCA
LC1G115●●●A	AC-3	30 kW	55 kW	55 kW	75 kW	75 kW	75 kW	-
LC1G115●●●N	AC-3e	30 kW	55 kW	55 kW	75 kW	75 kW	75 kW	-
LC1G115EHES207N	AC-4	30 kW	55 kW	55 kW	65 kW	65 kW	75 kW	-
LC1G150●●●A	AC-3	37 kW	75 kW	75 kW	90 kW	90 kW	90 kW	75 kW
LC1G150●●●N	AC-3e	37 kW	75 kW	75 kW	90 kW	90 kW	90 kW	75 kW
LC1G150EHES207N	AC-4	37 kW	75 kW	75 kW	80 kW	90 kW	90 kW	75 kW
LC1G185●●●A	AC-3	55 kW	90 kW	90 kW	110 kW	110 kW	110 kW	75 kW
LC1G185●●●N	AC-3e	55 kW	90 kW	90 kW	110 kW	110 kW	110 kW	75 kW
LC1G185EHES207N	AC-4	55 kW	90 kW	90 kW	100 kW	110 kW	110 kW	75 kW
LC1G225●●●A	AC-3	55 kW	110 kW	110 kW	132 kW	132 kW	160 kW	132 kW
LC1G225●●●N	AC-3e	55 kW	110 kW	110 kW	132 kW	132 kW	160 kW	132 kW
LC1G225EHES207N	AC-4	55 kW	110 kW	110 kW	129 kW	132 kW	132 kW	110 kW
LC1G265●●●A	AC-3	75 kW	132 kW	132 kW	160 kW	160 kW	200 kW	160 kW
LC1G265●●●N	AC-3e	75 kW	132 kW	132 kW	160 kW	160 kW	200 kW	160 kW
LC1G265EHES207N	AC-4	75 kW	132 kW	132 kW	150 kW	160 kW	160 kW	160 kW
LC1G330●●●A	AC-3	90 kW	160 kW	160 kW	200 kW	200 kW	220 kW	185 kW
LC1G330●●●N	AC-3e	90 kW	160 kW	160 kW	185 kW	200 kW	220 kW	185 kW
LC1G330EHES207N	AC-4	90 kW	160 kW	160 kW	185 kW	200 kW	220 kW	185 kW
LC1G400●●●A	AC-3	110 kW	200 kW	200 kW	250 kW	250 kW	315 kW	220 kW
LC1G400●●●N	AC-3e	110 kW	200 kW	200 kW	250 kW	250 kW	315 kW	220 kW
LC1G400EHES207N	AC-4	110 kW	200 kW	200 kW	220 kW	250 kW	315 kW	220 kW
LC1G500●●●A	AC-3	160 kW	250 kW	250 kW	315 kW	355 kW	355 kW	335 kW
LC1G500●●●N	AC-3e	147 kW	250 kW	250 kW	280 kW	315 kW	355 kW	335 kW
LC1G500EHES207N	AC-4	150 kW	250 kW	250 kW	295 kW	295 kW	355 kW	280 kW
LC1G630●●●A	AC-3	200 kW	335 kW	375 kW	400 kW	400 kW	500 kW	450 kW
LC1G630●●●N	AC-3e	180 kW	315 kW	335 kW	355 kW	375 kW	500 kW	450 kW
LC1G630EHES207N	AC-4	180 kW	315 kW	335 kW	355 kW	375 kW	450 kW	355 kW
LC1G800●●●A	AC-3	250 kW	450 kW	450 kW	500 kW	500 kW	560 kW	450 kW
LC1G800●●●N	AC-3e	200 kW	335 kW	355 kW	375 kW	425 kW	560 kW	450 kW
LC1G800EHES207N	AC-4	200 kW	375 kW	355 kW	375 kW	400 kW	475 kW	400 kW

NOTE:

A - Version avancée

N - Version standard

S207N - Contacteur version standard pour applications ferroviaires

Puissance nominale du moteur selon les normes UL/CSA

Le tableau ci-dessous indique la puissance nominale des moteurs certifiés UL/CSA compatibles avec les contacteurs avancés et standard tripolaires, conformément aux normes UL/CSA.

Contacteurs 3P	200-208 V	220-240 V	440-480 V	550-600 V
LC1G115●●●A LC1G115●●●N LC1G115EHES207N	30 hp	40 hp	75 hp	100 hp
LC1G150●●●A LC1G150●●●N LC1G150EHES207N	40 hp	50 hp	100 hp	125 hp
LC1G185●●●A LC1G185●●●N LC1G185EHES207N	50 hp	60 hp	125 hp	150 hp
LC1G225●●●A LC1G225●●●N LC1G225EHES207N	60 hp	75 hp	150 hp	150 hp
LC1G265●●●A LC1G265●●●N LC1G265EHES207N	75 hp	100 hp	200 hp	200 hp
LC1G330●●●A LC1G330●●●N LC1G330EHES207N	100 hp	125 hp	250 hp	300 hp
LC1G400●●●A LC1G400●●●N LC1G400EHES207N	125 hp	150 hp	300 hp	400 hp
LC1G500●●●A LC1G500●●●N LC1G500EHES207N	150 hp	200 hp	400 hp	450 hp
LC1G630●●●A LC1G630●●●N LC1G630EHES207N	250 hp	300 hp	600 hp	700 hp
LC1G800●●●A LC1G800●●●N LC1G800EHES207N	300 hp	350 hp	700 hp / 828 FLA	800 hp / 754 FLA

NOTE:

A - Version avancée

N - Version standard

S207N - Contacteur version standard pour applications ferroviaires

Charges selon la catégorie d'emploi IEC et les normes UL/CSA

Le tableau ci-dessous indique les charges compatibles avec les contacteurs tripolaires et tétrapolaires avancés et standard pour la catégorie d'emploi IEC AC-1 et selon les normes UL/CSA.

Contacteurs 3P	Contacteurs 4P	Catégorie d'emploi IEC AC-1 Courant maximum ($\theta \leq 40\text{ °C} / 104\text{ °F}$)	Catégorie d'emploi IEC AC-1 Courant maximum ($\theta \leq 60\text{ °C} / 140\text{ °F}$)	UL/CSA pour usage général Courant permanent
LC1G115●●●A LC1G115●●●N LC1G115EHES207N	LC1G1154●●●A LC1G1154●●●N LC1G1154EHES207N	250 A	225 A	210 A
LC1G150●●●A LC1G150●●●N LC1G150EHES207N	LC1G1504●●●A LC1G1504●●●N LC1G1504EHES207N	275 A	250 A	230 A
LC1G185●●●A LC1G185●●●N LC1G185EHES207N	LC1G1854●●●A LC1G1854●●●N LC1G1854EHES207N	305 A	275 A	250 A
LC1G225●●●A LC1G225●●●N LC1G225EHES207N	LC1G2254●●●A LC1G2254●●●N LC1G2254EHES207N	330 A	300 A	290 A
LC1G265●●●A LC1G265●●●N LC1G265EHES207N	LC1G2654●●●A LC1G2654●●●N LC1G2654EHES207N	385 A	350 A	340 A
LC1G330●●●A LC1G330●●●N LC1G330EHES207N	LC1G3304●●●A LC1G3304●●●N LC1G3304EHES207N	440 A	400 A	390 A
LC1G400●●●A LC1G400●●●N LC1G400EHES207N	LC1G4004●●●A LC1G4004●●●N LC1G4004EHES207N	550 A	500 A	490 A
LC1G500●●●A LC1G500●●●N LC1G500EHES207N	LC1G5004●●●A LC1G5004●●●N LC1G5004EHES207N	700 A	600 A	630 A
LC1G630●●●A LC1G630●●●N LC1G630EHES207N	LC1G6304●●●A LC1G6304●●●N LC1G6304EHES207N	1 050 A	800 A	850 A
LC1G800●●●A LC1G800●●●N LC1G800EHES207N	LC1G8004●●●A LC1G8004●●●N LC1G8004EHES207N	1 050 A	800 A	900 A

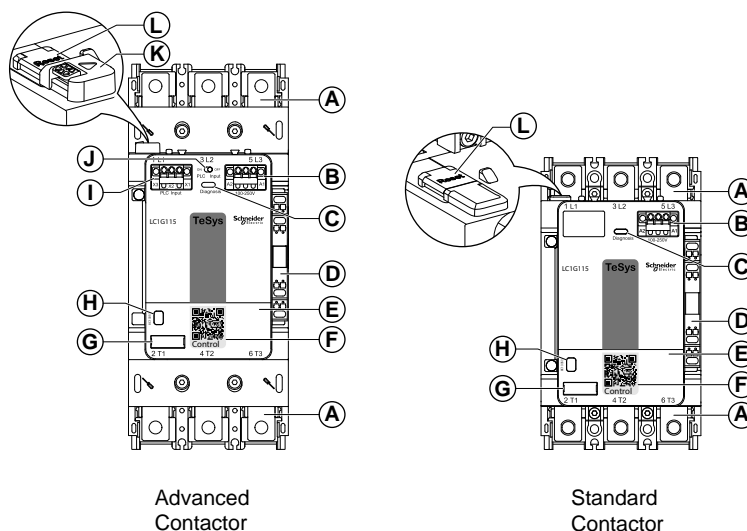
NOTE:

A - Version avancée

N - Version standard

S207N - Contacteur version standard pour applications ferroviaires

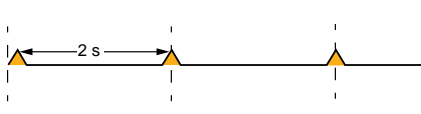



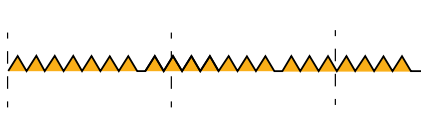

Description du matériel



Libellés	Description
A	Raccordements de puissance
B	Bornes du module de commande A1-A2
C	Voyant orange de diagnostic
D	1 contact auxiliaire NO + 1 contact auxiliaire NF
E	Capot de marquage rabattable
F	Code QR
G	Support de repérage clipsable
H	Voyant d'état ON/OFF
I	Borne d'entrée automate (X1-X2-X3)
J	Commutateur ON/OFF d'entrée automate
K	Connecteur pour module de signalisation d'usure à distance
L	Bouton de réinitialisation des diagnostics

Voyant de diagnostic

Le tableau ci-dessous détaille les indications du voyant :

Voyant	Indication de diagnostic	Fonction de diagnostic
	Les contacts sont usés, voir Fonctions de diagnostic, page 20	Usure des contacts
	La tension de commande est inférieure à 80 % de U_{cmin} , voir Fonctions de diagnostic, page 20	Sous-tension
	La tension de commande est supérieure à 110 % de U_{cmax} , voir Fonctions de diagnostic, page 20	Surtension
	Le module de signalisation d'usure à distance n'est pas synchronisé avec le contacteur, voir Fonctions de diagnostic, page 20	Synchronisation du module de signalisation d'usure à distance
	La réinitialisation du diagnostic d'usure est en cours, voir Remplacement des modules de commutation, page 180	Réinitialisation du diagnostic d'usure à distance
	Un dysfonctionnement interne du module de commande est détecté, voir Dépannage, page 191	Fonctionnement interne

Code QR

Si le code QR situé à l'avant d'un appareil TeSys Giga series est scanné avec un smartphone équipé d'un lecteur de code QR et connecté à Internet, la Page d'accueil Go2SE, page 39 s'affiche. Cette page affiche certaines informations sur l'appareil, et une liste de menus.

Fonctions de diagnostic

Diagnostic de l'usure des contacts

Les contacts s'usent chaque fois que le contacteur coupe le courant dans le circuit de puissance.

L'algorithme d'usure des contacts intégré au module de commande calcule la durée de vie restante des contacts. Lorsque la durée de vie restante des contacts est inférieure à 15 %, elle est indiquée :

- localement par le voyant de diagnostic sur la face avant du contacteur ;
- à distance par le module de signalisation d'usure à distance (disponible en option sur les contacteurs avancés uniquement).

Avec cette indication de diagnostic, une maintenance prédictive peut être prévue pour remplacer l'ensemble des modules de commutation et éviter une panne.

Pour le remplacement des modules de commutation et la réinitialisation du diagnostic d'usure des contacts, consultez la section Remplacement des modules de commutation, page 180.

Diagnostic de la tension de commande

La tension de commande alimentant le module de commande en A1-A2 est surveillée. Si une sous-tension ou une surtension est détectée, consultez la section Dépannage, page 191.

Sous-tension

Si la tension de commande qui alimente le module de commande en A1-A2 est inférieure à 80 % de U_{cmin} , le voyant de diagnostic émet 2 éclairs à intervalles réguliers.

U_{cmin} est la valeur minimale de la plage de tension assignée de commande (U_c) du module de commande.

Exemple : pour un module de commande avec $U_c = 48-130$ VCA/VCC, $U_{cmin} = 48$ VCA/VCC.

Surtension

Si la tension de commande qui alimente le module de commande en A1-A2 est supérieure à 110 % de U_{cmax} , le voyant de diagnostic émet 3 éclairs à intervalles réguliers.

U_{cmax} est la valeur maximale de la plage de tension assignée de commande (U_c) du module de commande.

Exemple : pour un module de commande avec $U_c = 48-130$ VCA/VCC, $U_{cmax} = 130$ VCA/VCC.

Diagnostic du fonctionnement interne

Le module de commande vérifie son bon fonctionnement interne. En cas de dysfonctionnement interne, le voyant de diagnostic clignote. Reportez-vous à la section Dépannage, page 191.

Synchronisation du module de signalisation d'usure à distance

Le module de signalisation d'usure à distance fournit une indication à distance concernant l'usure des contacts. Il s'agit d'une option pour les contacteurs avancés uniquement.

Conditions dans lesquelles l'état du module de signalisation d'usure à distance ne correspond pas à celui de la fonction de diagnostic d'usure des contacts du module de commande :

- Le module de commande a détecté que les contacts sont usés, mais le module de signalisation d'usure à distance est à l'état normal.
- Le module de commande n'a pas détecté que les contacts sont usés, mais le module de signalisation d'usure à distance est à l'état d'alarme.

Dans les deux cas, l'état du module de signalisation d'usure à distance est incorrect. Le voyant de diagnostic clignote 4 fois régulièrement. Reportez-vous à la section Dépannage, page 191.

Mode de commande

⚠ AVERTISSEMENT

FONCTIONNEMENT IMPRÉVU DE L'ÉQUIPEMENT

Dimensionnez les composants de commande en fonction des caractéristiques du circuit de commande.

Le non-respect de ces instructions peut provoquer la mort, des blessures graves ou des dommages matériels.

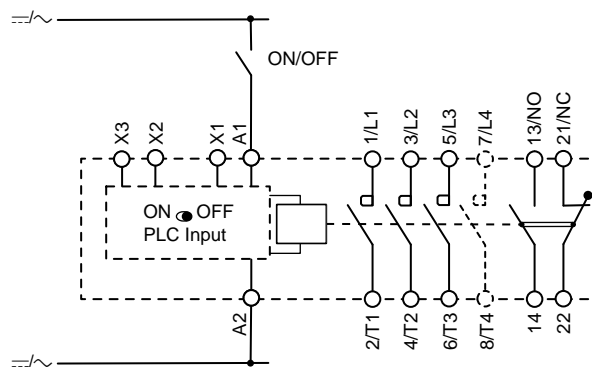
Contacteur avancé

Avec le commutateur d'entrée automate en position OFF

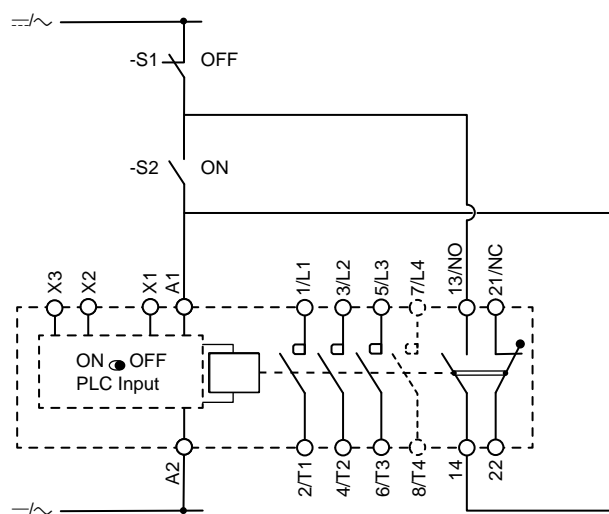
Les bornes du module de commande A1-A2 permettent de commander le contacteur avancé. Les modes de commande et le câblage de commande sont identiques à ceux d'un contacteur standard (voir la section Contacteur standard pour plus d'informations).

Les bornes du module de commande X1-X2-X3 ne sont pas utilisées et n'ont pas besoin d'être câblées.

Mode deux fils : commande maintenue



Mode trois fils : commande à impulsion



Avec le commutateur d'entrée automate en position ON

Les bornes du module de commande A1-A2 sont utilisées pour alimenter les composants électroniques et la bobine du module de commande.

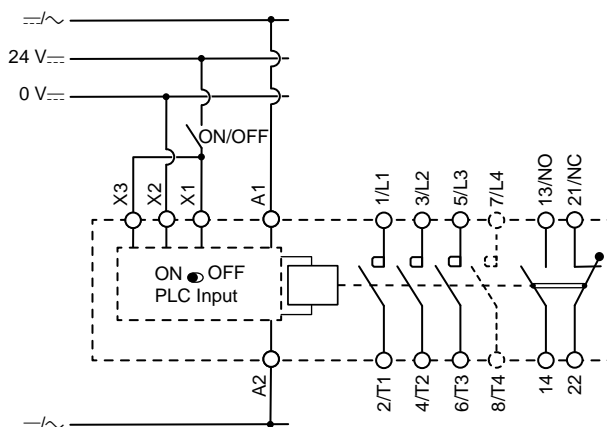
Les bornes du module de commande X1-X2-X3 permettent de fermer et d'ouvrir le contacteur via des commandes 24 VCC.

Les pôles sont fermés dès que la tension de commande est fournie aux bornes du module de commande A1-A2 et que la commande sur les bornes X1 et X3 est activée.

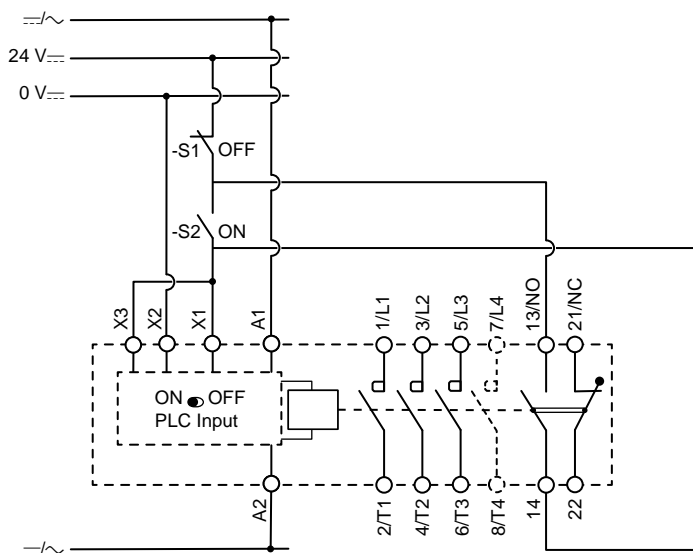
Les pôles sont ouverts dès que la commande sur les bornes X1 et X3 est désactivée ou si la tension de commande est retirée des bornes du module de commande A1-A2.

Selon le schéma de câblage du circuit de commande, le mode de commande peut être à deux ou trois fils (voir la section Contacteur standard pour plus d'informations).

Mode deux fils : commande maintenue



Mode trois fils : commande à impulsion



Contacteur standard

Le signal de commande et la tension d'alimentation de la bobine correspondent au même signal et utilisent une seule voie connectée aux bornes du module de commande A1-A2.

Les pôles sont fermés dès que la tension de commande est fournie aux bornes du module de commande A1-A2.

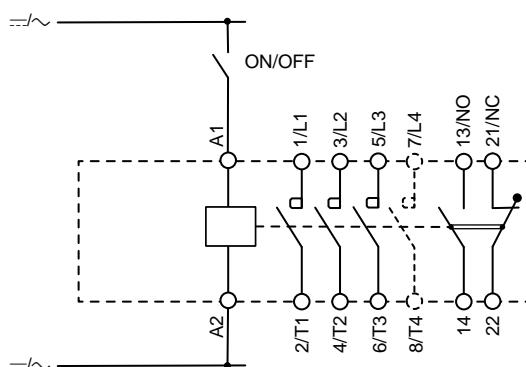
Les pôles sont ouverts dès que la tension de commande est retirée des bornes du module de commande A1-A2.

Il existe deux modes de commande selon le schéma de câblage du circuit de commande :

- Maintenu (mode deux fils)
- À impulsion (mode trois fils)

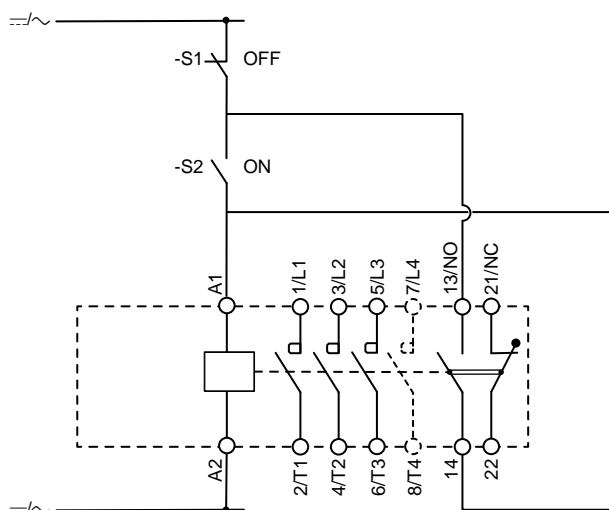
Mode deux fils : La commande est de type maintenue. Les pôles se ferment et restent fermés dès que la commande est activée.

Les pôles s'ouvrent et restent ouverts dès que la commande est désactivée.



Mode trois fils : Les commandes sont de type à impulsion. Un contact auxiliaire NO et deux composants de commande sont nécessaires.

Les pôles se ferment dès qu'une commande à impulsion est activée. Ils restent fermés jusqu'à ce que la commande à impulsion soit désactivée.



Relais électroniques de surcharge TeSys Protect-Giga

Présentation

Les relais électroniques de surcharge TeSys Protect-Giga sont des relais de surcharge thermique électroniques auto-alimentés avec mémoire thermique. Ils sont conçus pour protéger les moteurs asynchrones monophasés ou triphasés 50/60 Hz.

Les relais de surcharge TeSys Giga peuvent être montés directement sur des contacteurs TeSys Giga de même taille ou montés de manière autonome.

Les relais de surcharge fournissent plusieurs fonctions de protection basées sur le courant :

- Protection contre les surcharges thermiques
- Protection contre les défauts à la terre
- Protection contre les déséquilibres de phase
- Protection contre les pertes de phase

Les relais de surcharge ne prennent pas en charge la protection des moteurs CC.

Gamme

Le tableau ci-dessous décrit la gamme de relais électroniques de surcharge TeSys Giga :

Référence commerciale	Plage de réglage Ir/FLA	Montage direct sur contacteur
LR9G115	28-115 A	LC1G115-225
LR9G225	57-225 A	LC1G115-225
LR9G500	125-500 A	LC1G265-500
LR9G630	160-630 A	LC1G630-800

Principe de codage

La référence commerciale des relais de surcharge TeSys Giga est codée à l'aide d'informations importantes qui désignent le type et les valeurs nominales du relais.



LR9

Relais de surcharge thermique

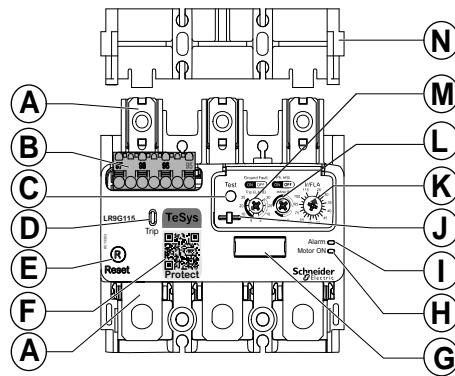
G

Giga series

225

Plage de réglages :
115 : 28 à 115 A
225 : 57 à 225 A
500 : 125 à 500 A
630 : 160 à 630 A

Description du matériel



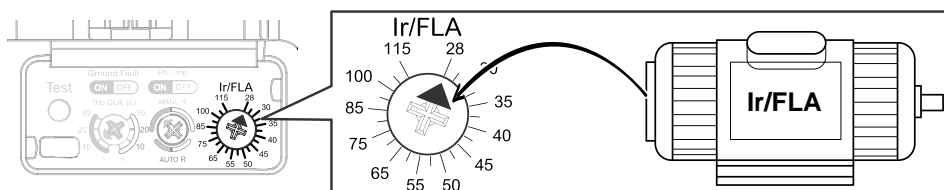
Libellé	Description
A	Raccordements de puissance
B	Bornes du bloc de commande
C	Bouton de test
D	Indicateur de déclenchement
E	Bouton de réinitialisation
F	Code QR
G	Support de repérage clipsable
H	Voyant vert de moteur allumé
I	Voyant orange d'alarme
J	Capot plombable
K	Réglage Ir/FLA
L	Réglage du mode de réinitialisation de surcharge et activation du déséquilibre de phase
M	Réglage de la classe de déclenchement et activation du défaut de terre
N	Adaptateur séparateur de phases

Voyants Motor ON et Alarm

Voyant	État du voyant	Indication
Moteur ON	Vert fixe	Le moteur est alimenté : <ul style="list-style-type: none"> Sur les relais LR9G115 ou LR9G225 : le courant mesuré est supérieur à 25 A Sur les relais LR9G500 ou LR9G630 : le courant mesuré est supérieur à 50 A
	Vert clignotant	Un dysfonctionnement interne du relais de surcharge est détecté, voir Dépannage, page 191
	Éteint	Le moteur n'est pas alimenté : <ul style="list-style-type: none"> Sur les relais LR9G115 ou LR9G225 : le courant mesuré est inférieur à 25 A Sur les relais LR9G500 ou LR9G630 : le courant mesuré est inférieur à 50 A
Alarm	Orange fixe	Alarme de surcharge : 90 % de la capacité thermique du moteur est atteinte

Réglage Ir/FLA

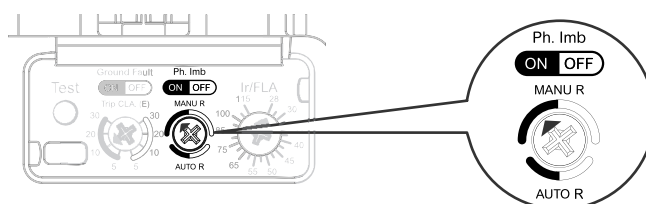
Le réglage Ir/FLA correspond au courant nominal du moteur ou au courant pleine charge (FLA) et peut être effectué avec un commutateur rotatif à 56 positions.







Réglage du mode de réarmement de surcharge et activation du déséquilibre de phase

Le même commutateur rotatif est utilisé :

- pour activer ou désactiver le réarmement automatique de la protection contre les surcharges thermiques ; et
- pour activer ou désactiver la protection contre les déséquilibres de phase.

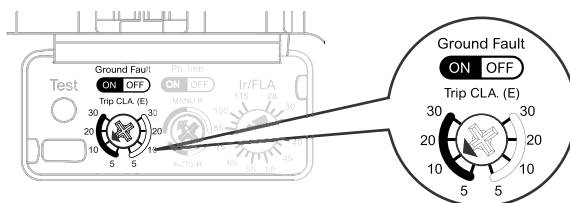


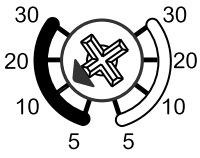

<p>Ph. Imb <input checked="" type="checkbox"/> ON <input type="checkbox"/> OFF MANU R  AUTO R</p>	<p>Le réarmement automatique de la protection contre les surcharges thermiques est désactivé et la protection contre les déséquilibres de phase est activée.</p>
<p>Ph. Imb <input type="checkbox"/> ON <input checked="" type="checkbox"/> OFF MANU R  AUTO R</p>	<p>Le réarmement automatique de la protection contre les surcharges thermiques est désactivé et la protection contre les déséquilibres de phase est désactivée.</p>
<p>Ph. Imb <input checked="" type="checkbox"/> ON <input type="checkbox"/> OFF MANU R  AUTO R</p>	<p>Le réarmement automatique de la protection contre les surcharges thermiques est activé et la protection contre les déséquilibres de phase est activée.</p>
<p>Ph. Imb <input type="checkbox"/> ON <input checked="" type="checkbox"/> OFF MANU R  AUTO R</p>	<p>Le réarmement automatique de la protection contre les surcharges thermiques est activé et la protection contre les déséquilibres de phase est désactivée.</p>

Réglage de la classe de déclenchement et activation du défaut de terre

Le même commutateur rotatif est utilisé :

- pour régler la classe de déclenchement de la protection contre les surcharges thermiques ; et
- pour activer ou désactiver la protection contre les défauts de terre.

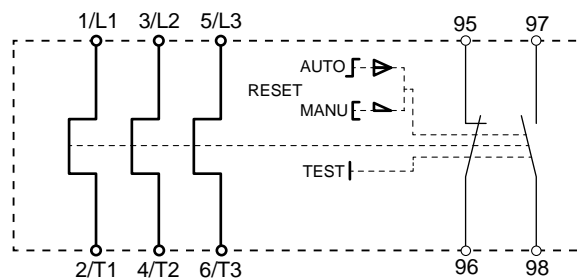


<p>Ground Fault</p> <p>ON OFF</p> <p>Trip CLA. (E)</p> 	<p>La protection contre les défauts de terre est activée et la classe de déclenchement en cas de surcharge thermique est réglée sur 10E.</p>
<p>Ground Fault</p> <p>ON OFF</p> <p>Trip CLA. (E)</p> 	<p>La protection contre les défauts de terre est désactivée et la classe de déclenchement en cas de surcharge thermique est réglée sur 10E.</p>

Code QR

Si le code QR situé à l'avant d'un appareil TeSys Giga series est scanné avec un smartphone équipé d'un lecteur de code QR et connecté à Internet, la Page d'accueil Go2SE, page 39 s'affiche. Cette page affiche certaines informations sur l'appareil, et une liste de menus.

Schéma de câblage



Fonctions de protection basées sur le courant

Le relais de surcharge fournit quatre fonctions de protection basées sur le courant :

- Protection contre les surcharges thermiques
- Protection contre les pertes de phase
- Protection contre les déséquilibres de phase
- Protection contre les défauts de terre

Fonctionnement

L'état des contacts auxiliaires du relais de surcharge change lorsqu'une fonction de protection entraîne un déclenchement :

- L'état du contact NF 95/96 passe de fermé à ouvert.
- L'état du contact NO 97/98 passe de ouvert à fermé.

L'état de déclenchement est mémorisé et signalé par l'indicateur de déclenchement sur la face avant du relais de surcharge. Un réarmement est nécessaire pour acquitter la condition de déclenchement et pour libérer les contacts auxiliaires.

Les contacts auxiliaires du relais de surcharge peuvent être utilisés comme suit :

- Le contact NF peut être utilisé pour mettre le contacteur hors tension, puis pour arrêter le moteur.
- Le contact NO peut être utilisé pour signaler à distance l'état du relais de surcharge.

Réarmement du déclenchement

L'état de déclenchement du relais de surcharge est mémorisé et doit être réarmé. Le réarmement libère l'indicateur de déclenchement et les contacts auxiliaires :

- Le contact NF 95/96 passe de ouvert à fermé.
- Le contact NO 97/98 passe de fermé à ouvert.

Une fois déclenché, le relais de surcharge peut toujours être réarmé manuellement. Seul le déclenchement dû à la protection contre les surcharges thermiques peut être réarmé automatiquement. Pour plus d'informations, consultez la section [Protection contre les surcharges thermiques](#), page 32.

Pour réarmer le relais de surcharge manuellement :

- Appuyez mécaniquement sur le bouton de réarmement du relais de surcharge :
 - sur la face avant ou ;
 - avec le câble flexible LAD7305.
- Ou envoyez une commande de réarmement électrique à distance à l'aide de l'accessoire de réarmement électrique à distance LAD703●.

NOTE: Un ordre de déclenchement est toujours prioritaire sur une action de réarmement.

Réglages d'usine

Les relais de surcharge sont fournis avec les réglages d'usine suivants :

- Protection contre les surcharges thermiques : activée
- Seuil Ir/FLA : valeur minimale
- Mode de réarmement : manuel
- Classe de déclenchement : 10E

- Protection contre les pertes de phase : activée
- Protection contre les déséquilibres de phase : activée
- Protection contre les défauts à la terre : activée

Protection contre les surcharges thermiques

Présentation

La protection contre les surcharges thermiques permet de protéger les moteurs asynchrones contre les surcharges thermiques conformément à la norme IEC 60947-4-1 et UL 60947-4-1.

La protection contre les surcharges thermiques peut être utilisée pour protéger :

- les moteurs asynchrones IE1, IE2, IE3 et IE4 triphasés ;
- les moteurs asynchrones monophasés.

La condition de surcharge thermique provoque la surchauffe du moteur. Des conditions de surcharge thermique se produisent :

- pendant la phase de démarrage lorsque le temps de démarrage est trop long ou en conditions de calage ;
- en fonctionnement, en présence d'un blocage ou d'une condition entraînant une augmentation anormale des courants circulant dans le moteur.

Pour plus d'informations sur la protection des moteurs monophasés, consultez la section Application moteur monophasé, page 147.

Fonctionnement

Le relais de surcharge calcule l'état thermique et la capacité thermique du moteur en continu.

- Lorsque la capacité thermique du moteur utilisée dépasse 90 % : le voyant Alarm du relais de surcharge s'allume en orange fixe pour signaler une alarme, indiquant que le moteur est bientôt en surcharge thermique. Si aucune action n'est effectuée pour résoudre la surcharge thermique, le moteur s'arrêtera sous peu. L'alarme de surcharge thermique est effacée par le relais de surcharge lorsque la capacité thermique utilisée passe en dessous de 80 %.
- Lorsque la capacité thermique du moteur utilisée dépasse 100 % : la protection contre les surcharges thermiques entraîne un déclenchement et l'état des contacts auxiliaires change.

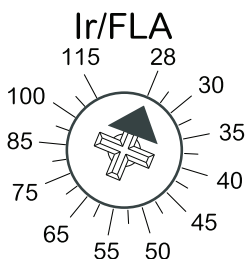
NOTE: La protection contre les surcharges thermiques ne peut pas être désactivée.

Réglages

Les réglages de la protection contre les surcharges thermiques sont le seuil Ir/FLA et la classe de déclenchement.

- Seuil Ir/FLA**

Le seuil Ir/FLA correspond au courant nominal du moteur ou de l'amplificateur à pleine charge et peut être réglé avec un commutateur rotatif à 64 positions.

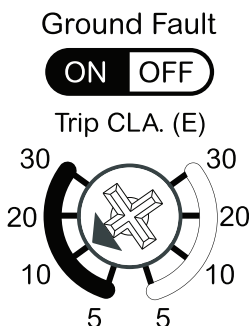


Le tableau ci-dessous indique la plage de réglage du seuil Ir/FLA :

Référence commerciale	Plage de réglage Ir/FLA
LR9G115	28-115 A
LR9G225	57-225 A
LR9G500	125-500 A
LR9G630	160-630 A

- Classe de déclenchement**

La classe de déclenchement permet d'adapter le temps de déclenchement de la protection contre les surcharges thermiques à l'application. Les classes de déclenchement sont définies par la norme IEC 60947-4-1 et UL 60947-4-1. La classe de déclenchement peut être sélectionnée avec un commutateur rotatif.



Le tableau suivant indique le temps de déclenchement (Tp) selon la classe de déclenchement sélectionnée :

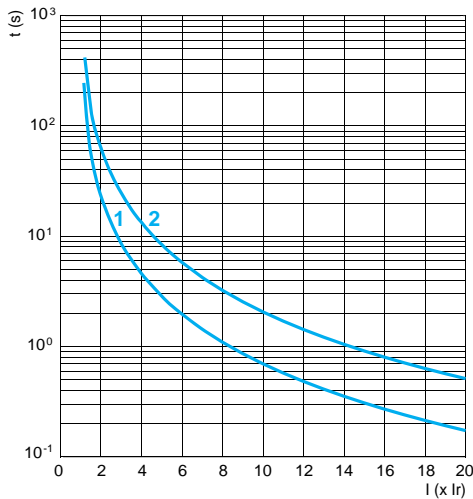
Courant dans la charge	Classe 5E	Classe 10E	Classe 20E	Classe 30E
7,2 x Ir	3 s < Tp ≤ 5 s	5 s < Tp ≤ 10 s	10 s < Tp ≤ 20 s	20 s < Tp ≤ 30 s

Courbes de déclenchement

Les courbes de déclenchement de la protection contre les surcharges thermiques indiquent le temps de déclenchement (T_p) pour chaque classe de déclenchement en fonction du courant résistant et de l'état thermique du relais de surcharge. Les deux états sont l'état froid et l'état chaud :

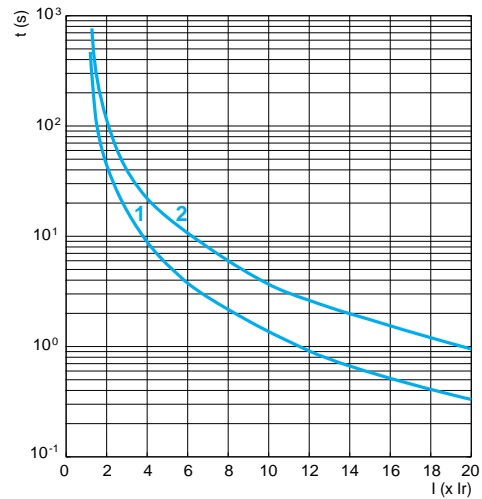
- **État froid** : état thermique du relais de surcharge lorsqu'il n'a pas été chargé précédemment et que la capacité thermique utilisée est de 0 %.
- **État chaud** : état thermique du relais de surcharge lorsqu'il a été chargé au courant de réglage et que la capacité thermique utilisée est de 75 %.

Classe 5E



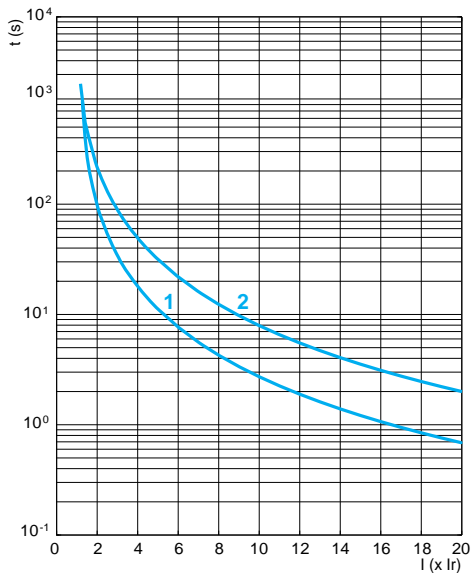
1 État chaud
2 État froid

Classe 10E



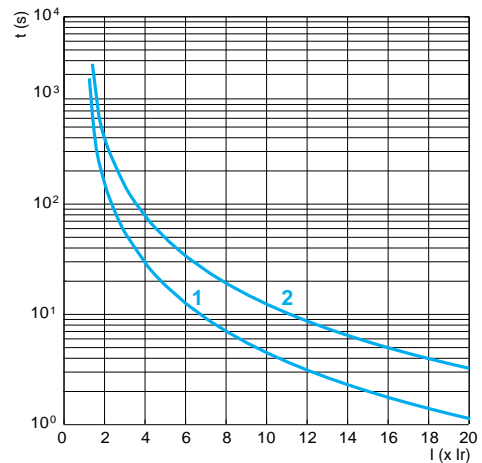
1 État chaud
2 État froid

Classe 20E



1 État chaud
2 État froid

Classe 30E



1 État chaud
2 État froid

Réarmement manuel

La protection contre les surcharges thermiques peut être réarmée manuellement. Pour plus d'informations, consultez la section Réarmement du déclenchement, page 30.

Réarmement automatique

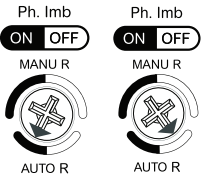
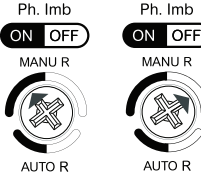
⚠ AVERTISSEMENT

FONCTIONNEMENT IMPRÉVU DE L'ÉQUIPEMENT

Avant d'activer le réglage **AUTO R**, veillez à ce que le redémarrage automatique du moteur n'entraîne pas de conditions dangereuses.

Le non-respect de ces instructions peut provoquer la mort, des blessures graves ou des dommages matériels.

Le réarmement automatique de la protection contre les surcharges thermiques peut être activé ou désactivé à l'aide d'un commutateur rotatif.

 <p>Ph. Imb ON OFF MANU R AUTO R</p>	<p>Réarmement automatique de la protection contre les surcharges thermiques activé</p>
 <p>Ph. Imb ON OFF MANU R AUTO R</p>	<p>Réarmement automatique de la protection contre les surcharges thermiques désactivé</p>

Lorsque le réarmement automatique est activé, le déclenchement de la surcharge thermique est automatiquement réinitialisé en 2 ± 1 minutes.

Protection contre les pertes de phase

Présentation

La protection contre les pertes de phase permet de protéger les moteurs asynchrones triphasés contre les pertes de phase conformément à la norme IEC 60947-4-1 et UL 60947-4-1.

La protection contre les pertes de phase peut être utilisée pour protéger les moteurs asynchrones IE1, IE2, IE3 et IE4 triphasés.

La perte de phase provoque la surchauffe du moteur. Cela se produit en cas de fusion de fusibles ou de perte de raccordement de puissance.

Fonctionnement

Le relais de surcharge calcule en continu la valeur efficace du courant dans chaque phase. Lorsque la valeur efficace du courant dans l'une des trois phases est inférieure à $0,1 I_r$ et que la valeur efficace du courant dans une autre phase est supérieure à $0,8 I_r$, le relais de surcharge entraîne un déclenchement en 4 ± 1 s.

NOTE: La protection contre les pertes de phase ne peut pas être désactivée.

Réarmement manuel

La protection contre les pertes de phase ne peut être réarmée que manuellement. Pour plus d'informations, consultez la section Réarmement du déclenchement, page 30.

Protection contre les déséquilibres de phase

Présentation

La protection contre les déséquilibres de phase permet de protéger les moteurs asynchrones contre les déséquilibres de phase de courant conformément à la norme IEC 60947-4-1 et UL 60947-4-1.

La protection contre les déséquilibre de phase peut être utilisée pour protéger les moteurs asynchrones IE1, IE2, IE3 et IE4 triphasés.

Le déséquilibre de phase provoque la surchauffe du moteur. Il peut se produire dans les cas suivants :

- Lignes d'alimentation principale longues
- Contact défectueux sur le commutateur d'arrivée
- Réseau déséquilibré

Fonctionnement

Le relais de surcharge calcule le rapport de déséquilibre de courant dans chaque phase, comme indiqué ci-dessous :

- $li1 = (| I1 - Imoy | \times 100) / Imoy$
- $li2 = (| I2 - Imoy | \times 100) / Imoy$
- $li3 = (| I3 - Imoy | \times 100) / Imoy$

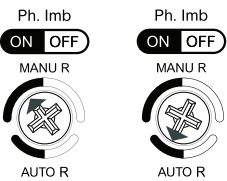
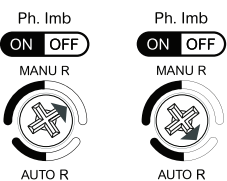
Où $Imoy = (I1 + I2 + I3) / 3$, et $I1, I2, I3$ sont les valeurs de courant des phases L1, L2, L3.

Le rapport de déséquilibre de réseau $Idés$ est le rapport de déséquilibre de courant maximal calculé : $Idés = \text{Max}(li1, li2, li3)$

Lorsque le rapport de déséquilibre $Idés$ dépasse 40 %, le relais de surcharge entraîne un déclenchement en 5 +/- 1 s.

Réglages

Le tableau ci-dessous indique la position du commutateur rotatif utilisé pour activer ou désactiver la protection contre les déséquilibres de phase.

	Protection contre les déséquilibres de phase activée
	Protection contre les déséquilibres de phase désactivée

Réarmement manuel

La protection contre les déséquilibres de phase ne peut être réarmée que manuellement. Pour plus d'informations, consultez la section Réarmement du déclenchement, page 30.

Protection contre les défauts de terre

Présentation

La protection contre les défauts de terre permet de protéger les moteurs asynchrones contre les défauts de terre conformément à la norme IEC 60947-4-1 et UL 60947-4-1.



Il s'agit d'une protection de classe A selon la norme UL 60947-4-1.

La protection contre les défauts de terre peut être utilisée pour protéger les moteurs asynchrones IE1, IE2, IE3 et IE4 triphasés.

Un défaut de terre se produit lorsque la valeur d'isolement chute sur le circuit de charge en raison de vibrations ou d'humidité.

Réglages

Le tableau ci-dessous indique la position du commutateur rotatif utilisé pour activer ou désactiver la protection contre les défauts de terre.

	<p>Protection contre les défauts de terre activée $I_g = 0,75 I_r$.</p>
	<p>Protection contre les défauts de terre désactivée</p>

Fonctionnement

Le relais de surcharge calcule en continu le courant de terre I_g . Lorsque le courant de terre I_g dépasse 10 %, le relais se déclenche en 1 ± 20 % s.

Réarmement manuel

La protection contre les défauts de terre ne peut être réarmée que manuellement. Pour plus d'informations, consultez la section Réarmement du déclenchement, page 30.

Page d'accueil Go2SE

Présentation

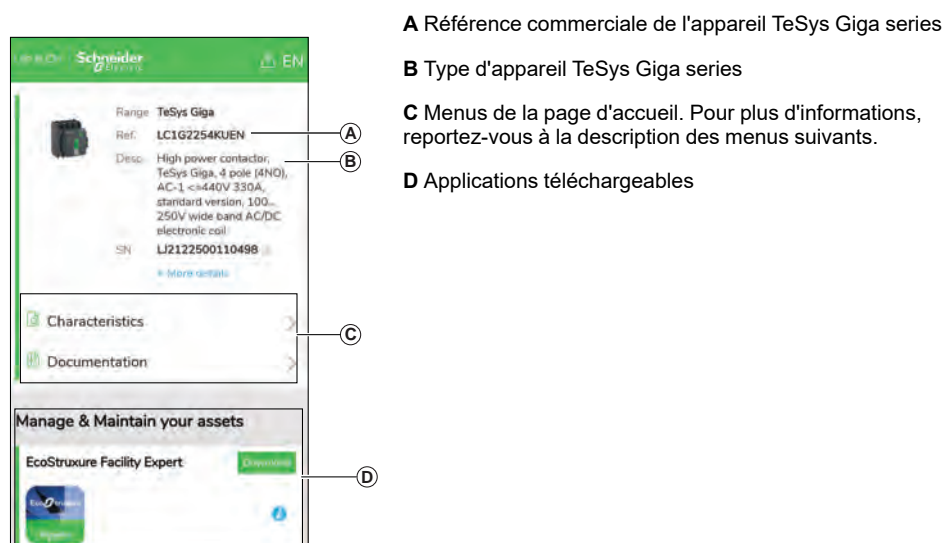
Si le code QR situé à l'avant d'un appareil TeSys Giga series est scanné avec un smartphone équipé d'un lecteur de code QR et connecté à Internet, la page d'accueil Go2SE s'affiche.

Cette page affiche certaines informations sur l'appareil, et une liste de menus.

Description de la page d'accueil

La page d'accueil est accessible sur les smartphones Android et iOS. Les menus sont identiques, avec de légères différences de présentation.

Voici à quoi ressemble la page d'accueil sur un smartphone android :



Characteristics

Ce menu permet d'accéder à la fiche produit contenant des informations détaillées sur l'appareil TeSys Giga series.

Documentation

Ce menu permet d'accéder à la documentation technique relative au produit.

Application EcoStruxure Facility Expert

Cette sélection permet d'accéder à l'application mobile EcoStruxure Facility Expert, laquelle peut être téléchargée sur les smartphones Android et iOS. Consultez la boutique d'applications pour connaître les smartphones compatibles.

L'application mobile EcoStruxure Facility Expert optimise les opérations et la maintenance afin de permettre la continuité des activités de l'entreprise et elle fournit des indications aux prestataires de services ou aux responsables de l'installation.

EcoStruxure Facility Expert est une technologie collaborative en temps réel, disponible sur les appareils mobiles et les ordinateurs, qui permet aux responsables et au personnel de maintenance de se connecter aux installations et à l'équipement. L'échange d'informations entre les utilisateurs est simple et rapide.

Le code QR présent sur les appareils TeSys Giga series permet aux responsables et au personnel de maintenance d'accéder aux téléchargements automatiques suivants :

- Identifiant de l'appareil TeSys Giga series.
- Documentation technique.
- Plan de maintenance de l'équipement TeSys Giga series.

EcoStruxure Facility Expert permet aux responsables et au personnel de maintenance d'accéder au plan de maintenance des appareils TeSys Giga series.

EcoStruxure Facility Expert permet au personnel de maintenance de diagnostiquer les problèmes à distance et de gérer la maintenance efficacement en effectuant les actions suivantes :

- Fournir des informations pertinentes sur les ressources critiques.
- Envoyer immédiatement l'état de l'équipement et des informations détaillées pour faciliter les diagnostics.

Application mySchneider

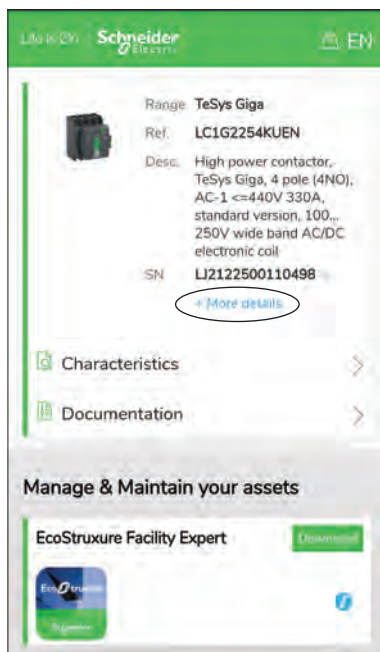
Cette sélection permet d'accéder à l'application mobile du service clientèle de Schneider Electric, **mySchneider**, laquelle peut être téléchargée sur les smartphones Android et iOS. Consultez la boutique d'applications pour connaître les smartphones compatibles. Cette application propose des instructions en libre-service et un accès facile à l'assistance d'experts Schneider Electric.

Vérification du code anti-faux Schneider Electric

Procédez comme suit pour vérifier le code anti-faux :

1. Scannez le code QR.

La page d'accueil du contacteur s'affiche avec les informations suivantes.

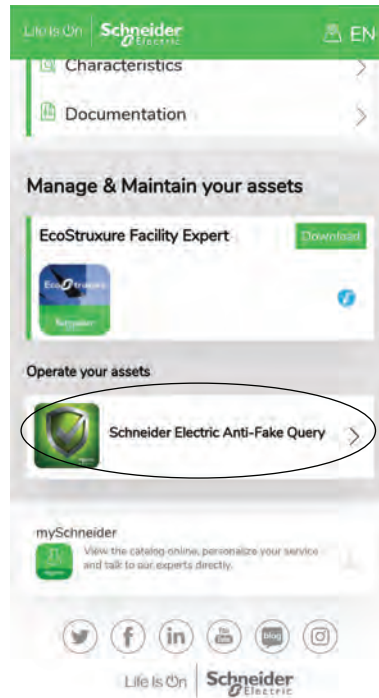


2. Cliquez sur **More details**.

La page suivante s'affiche.



3. Cliquez sur l'icône de copie pour copier le code anti-faux, puis sur **OK** pour revenir à la page précédente.



4. Cliquez sur **Schneider Electric Anti-Fake Query**. La page suivante s'affiche.

Schneider Electric Anti-fake

* Anti-fake code
LJSHU7EGSPH0Y

* Customer name
Please input your name

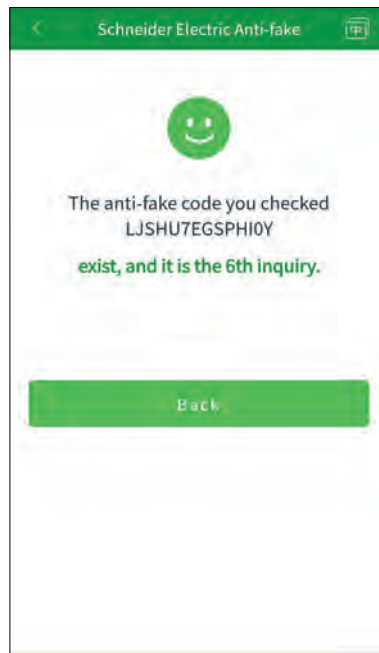
* Mobile NO.
Please input your Mobile NO.

* Verification code
Please input verification code **7049**

Check Now

5. Collez le code anti-faux dans le champ **Anti-fake code**.
6. Saisissez votre nom de client et votre numéro de téléphone mobile.
7. Saisissez le code de validation affiché dans le champ **Verification code**.
8. Cliquez sur **Check Now**.

La page suivante s'affiche si l'appareil est un équipement TeSys Giga authentique.



Caractéristiques techniques

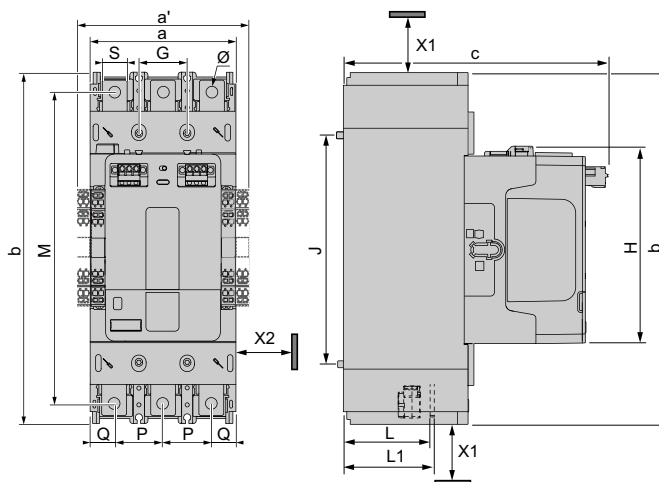
Contenu de ce chapitre

Dimensions.....	45
Poids.....	51
Dissipation thermique	52
Caractéristiques techniques des Contacteurs	53
Caractéristiques techniques des relais de surcharge	60
Caractéristiques techniques des accessoires du Contacteur.....	62
Compatibilité électromagnétique (CEM)	63
Courants nominaux de court-circuit (SCCR)	64

Dimensions

Cette section décrit les dimensions des contacteurs TeSys Control-Giga et des relais électroniques de surcharge TeSys Protect-Giga. Les dimensions sont indiquées en millimètres et en pouces.

Contacteurs avancés tripolaires



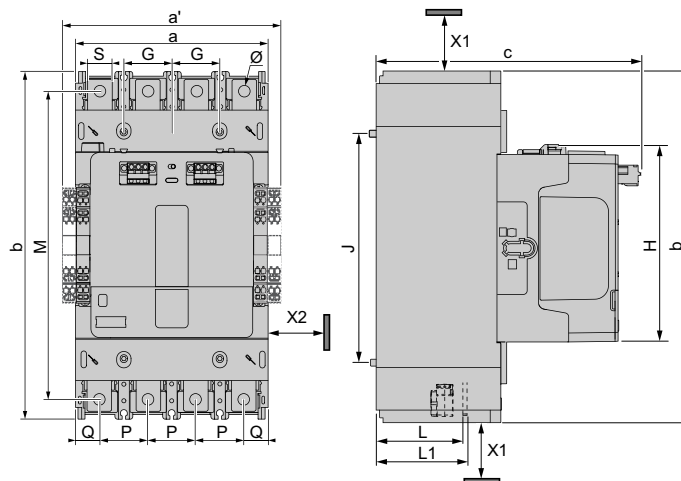
Libellés	LC1G115-225	LC1G265-330	LC1G400	LC1G500	LC1G630-800
a	108 mm (4,25 in)	140 mm (5,51 in)	140 mm (5,51 in)	140 mm (5,51 in)	211 mm (8,31 in)
a'	128 mm (5,03 in)	160 mm (6,29 in)	160 mm (6,29 in)	160 mm (6,29 in)	211 mm (8,31 in)
b	255 mm (10,03 in)	290 mm (11,41 in)	290 mm (11,41 in)	290 mm (11,41 in)	388,5 mm (15,29 in)
C	193 mm (7,59 in)	226 mm (8,90 in)	226 mm (8,90 in)	226 mm (8,90 in)	266 mm (10,47 in)
G	35 mm (1,37 in)	45 mm (1,77 in)	45 mm (1,77 in)	45 mm (1,77 in)	70 mm (2,75 in)
J	166 mm (6,53 in)	187 mm (7,36 in)	187 mm (7,36 in)	187 mm (7,36 in)	242 mm (9,52 in)
M	226 mm (8,89 in)	262 mm (10,31 in)	262 mm (10,31 in)	262 mm (10,31 in)	349 mm (13,74 in)
H	145 mm (5,70 in)	167 mm (6,57 in)	167 mm (6,57 in)	167 mm (6,57 in)	192 mm (7,56 in)
L	64 mm (2,52 in)	73 mm (2,87 in)	73 mm (2,87 in)	73 mm (2,87 in)	99 mm (3,90 in)
L1	67 mm (2,65 in)	79 mm (3,11 in)	79 mm (3,11 in)	79 mm (3,11 in)	107 mm (4,21 in)
P	35 mm (1,37 in)	45 mm (1,77 in)	45 mm (1,77 in)	45 mm (1,77 in)	70 mm (2,75 in)
Q	19 mm (0,74 in)	25 mm (0,98 in)	25 mm (0,98 in)	25 mm (0,98 in)	35,3 mm (1,38 in)
S	18 mm (0,70 in)	30 mm (1,18 in)	30 mm (1,18 in)	30 mm (1,18 in)	48 mm (1,88 in)
Ø	8,5 mm (0,33 in)	10,6 mm (0,41 in)	10,6 mm (0,41 in)	10,6 mm (0,41 in)	13 mm (0,51 in)

NOTE: a' est la dimension avec 2 modules de contacts auxiliaires de chaque côté. a' = a pour LC1G630-800.

Distances d'isolement

Libellés	Définition	Valeur
X1	Distance d'isolement de l'arc électrique jusqu'à 1 000 V en tension d'emploi	40 mm (1,60 in)
X2	Distance d'isolement électrique minimale en fonction de la tension d'emploi à l'intérieur des armoires métalliques et pour l'installation adjacente des contacteurs	5 mm (0,19 in)

Contacteurs avancés tétrapolaires



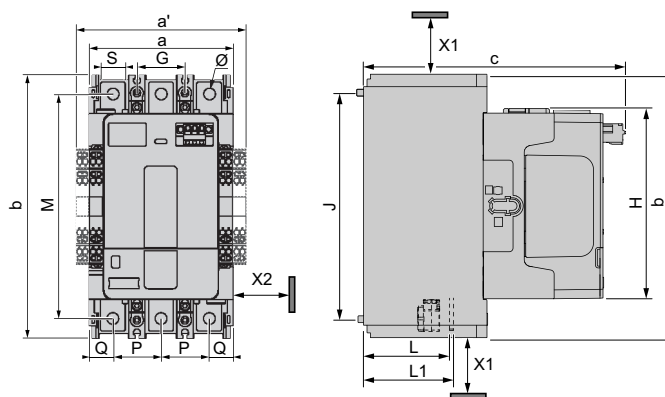
Libellés	LC1G1154-2254	LC1G2654-3304	LC1G4004	LC1G5004	LC1G6304-8004
a	143 mm (5,62 in)	185 mm (7,28 in)	185 mm (7,28 in)	185 mm (7,28 in)	281 mm (11,06 in)
a'	163 mm (6,41 in)	205 mm (8,07 in)	205 mm (8,07 in)	205 mm (8,07 in)	281 mm (11,06 in)
b	255 mm (10,03 in)	290 mm (11,41 in)	290 mm (11,41 in)	290 mm (11,41 in)	388,5 mm (15,29 in)
C	193 mm (7,59 in)	226 mm (8,90 in)	226 mm (8,90 in)	226 mm (8,90 in)	266 mm (10,47 in)
G	35 mm (1,37 in)	45 mm (1,77 in)	45 mm (1,77 in)	45 mm (1,77 in)	70 mm (2,75 in)
J	166 mm (6,53 in)	187 mm (7,36 in)	187 mm (7,36 in)	187 mm (7,36 in)	242 mm (9,52 in)
M	226 mm (8,89 in)	262 mm (10,31 in)	262 mm (10,31 in)	262 mm (10,31 in)	349 mm (13,74 in)
H	145 mm (5,70 in)	167 mm (6,57 in)	167 mm (6,57 in)	167 mm (6,57 in)	192 mm (7,55 in)
L	64 mm (2,52 in)	73 mm (2,87 in)	73 mm (2,87 in)	73 mm (2,87 in)	99 mm (3,90 in)
L1	67 mm (2,65 in)	79 mm (3,11 in)	79 mm (3,11 in)	79 mm (3,11 in)	107 mm (4,21 in)
P	35 mm (1,37 in)	45 mm (1,77 in)	45 mm (1,77 in)	45 mm (1,77 in)	70 mm (2,75 in)
Q	19 mm (0,74 in)	25 mm (0,98 in)	25 mm (0,98 in)	25 mm (0,98 in)	35,3 mm (1,38 in)
S	18 mm (0,70 in)	30 mm (1,18 in)	30 mm (1,18 in)	30 mm (1,18 in)	48 mm (1,88 in)
Ø	8,5 mm (0,33 in)	10,6 mm (0,41 in)	10,6 mm (0,41 in)	10,6 mm (0,41 in)	13 mm (0,51 in)

NOTE: a' est la dimension avec 2 modules de contacts auxiliaires de chaque côté. a' = a pour LC1G630-800.

Distances d'isolement

Libellés	Définition	Valeur
X1	Distance d'isolement de l'arc électrique jusqu'à 1 000 V en tension d'emploi	40 mm (1,60 in)
X2	Distance d'isolement électrique minimale en fonction de la tension d'emploi à l'intérieur des armoires métalliques et pour l'installation adjacente des contacteurs	5 mm (0,19 in)

standard tripolaires Contacteurs



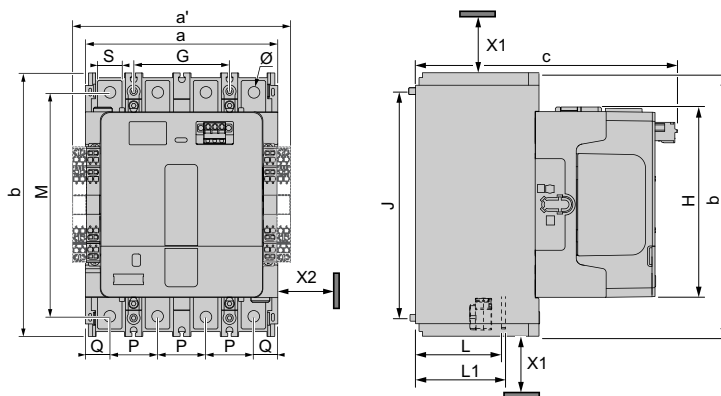
Libellés	LC1G115-225	LC1G265-330	LC1G400	LC1G500	LC1G630-800
a	108 mm (4,25 in)	140 mm (5,51 in)	140 mm (5,51 in)	140 mm (5,51 in)	210 mm (8,26 in)
a'	128 mm (5,03 in)	160 mm (6,29 in)	160 mm (6,29 in)	160 mm (6,29 in)	210 mm (8,26 in)
b	193 mm (7,60 in)	225 mm (8,85 in)	225 mm (8,85 in)	225 mm (8,85 in)	284 mm (12,75 in)
C	193 mm (7,59 in)	226 mm (8,90 in)	226 mm (8,90 in)	226 mm (8,90 in)	266 mm (10,47 in)
G	35 mm (1,37 in)	45 mm (1,77 in)	45 mm (1,77 in)	45 mm (1,77 in)	70 mm (2,75 in)
J	166 mm (6,53 in)	187 mm (7,36 in)	187 mm (7,36 in)	187 mm (7,36 in)	242 mm (9,52 in)
M	164 mm (6,45 in)	197 mm (7,75 in)	197 mm (7,75 in)	197 mm (7,75 in)	244 mm (9,60 in)
H	139 mm (5,47 in)	162 mm (6,38 in)	162 mm (6,38 in)	162 mm (6,38 in)	187 mm (7,36 in)
L	67 mm (2,65 in)	79 mm (3,11 in)	79 mm (3,11 in)	79 mm (3,11 in)	107 mm (4,21 in)
L1	70 mm (2,75 in)	82 mm (3,22 in)	83 mm (3,26 in)	84 mm (3,30 in)	113 mm (4,45 in)
P	35 mm (1,37 in)	45 mm (1,77 in)	45 mm (1,77 in)	45 mm (1,77 in)	70 mm (2,75 in)
Q	19 mm (0,74 in)	25 mm (0,98 in)	25 mm (0,98 in)	25 mm (0,98 in)	35,3 mm (1,38 in)
S	18 mm (0,70 in)	30 mm (1,18 in)	30 mm (1,18 in)	30 mm (1,18 in)	48 mm (1,88 in)
Ø	8,5 mm (0,33 in)	10,6 mm (0,41 in)	10,6 mm (0,41 in)	10,6 mm (0,41 in)	13 mm (0,51 in)

NOTE: a' est la dimension avec 2 modules de contacts auxiliaires de chaque côté. a' = a pour LC1G630-800.

Distances d'isolement

Libellés	Définition	Valeur
X1	Distance d'isolement de l'arc électrique jusqu'à 1 000 V en tension d'emploi	40 mm (1,60 in)
X2	Distance d'isolement électrique minimale en fonction de la tension d'emploi à l'intérieur des armoires métalliques et pour l'installation adjacente des contacteurs	5 mm (0,19 in)

Contacteurs standard tétrapolaires



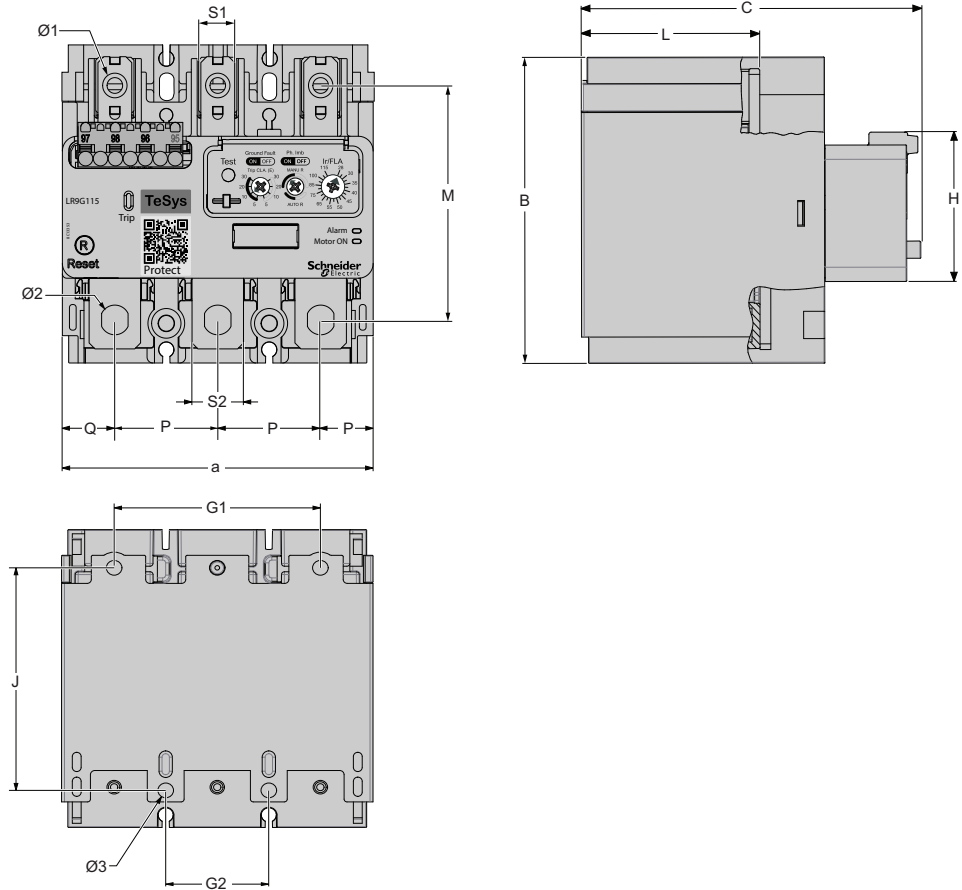
Libellés	LC1G1154-2254	LC1G2654-3304	LC1G4004	LC1G5004	LC1G6304-8004
a	143 mm (5,62 in)	185 mm (7,28 in)	185 mm (7,28 in)	185 mm (7,28 in)	281 mm (11,06 in)
a'	163 mm (6,41 in)	205 mm (8,07 in)	205 mm (8,07 in)	205 mm (8,07 in)	281 mm (11,06 in)
b	193 mm (7,60 in)	225 mm (8,85 in)	225 mm (8,85 in)	225 mm (8,85 in)	284 mm (12,75 in)
C	193 mm (7,59 in)	226 mm (8,90 in)	226 mm (8,90 in)	226 mm (8,90 in)	266 mm (10,47 in)
G	35 mm (1,37 in)	45 mm (1,77 in)	45 mm (1,77 in)	45 mm (1,77 in)	70 mm (2,75 in)
J	166 mm (6,53 in)	187 mm (7,36 in)	187 mm (7,36 in)	187 mm (7,36 in)	242 mm (9,52 in)
M	164 mm (6,45 in)	197 mm (7,75 in)	197 mm (7,75 in)	197 mm (7,75 in)	244 mm (9,60 in)
H	139 mm (5,47 in)	162 mm (6,38 in)	162 mm (6,38 in)	162 mm (6,38 in)	187 mm (7,36 in)
L	67 mm (2,65 in)	79 mm (3,11 in)	79 mm (3,11 in)	79 mm (3,11 in)	107 mm (4,21 in)
L1	70 mm (2,75 in)	82 mm (3,22 in)	83 mm (3,26 in)	84 mm (3,30 in)	113 mm (4,45 in)
P	35 mm (1,37 in)	45 mm (1,77 in)	45 mm (1,77 in)	45 mm (1,77 in)	70 mm (2,75 in)
Q	19 mm (0,74 in)	25 mm (0,98 in)	25 mm (0,98 in)	25 mm (0,98 in)	35,3 mm (1,38 in)
S	18 mm (0,70 in)	30 mm (1,18 in)	30 mm (1,18 in)	30 mm (1,18 in)	48 mm (1,88 in)
Ø	8,5 mm (0,33 in)	10,6 mm (0,41 in)	10,6 mm (0,41 in)	10,6 mm (0,41 in)	13 mm (0,51 in)

NOTE: a' est la dimension avec 2 modules de contacts auxiliaires de chaque côté. a' = a pour LC1G630-800.

Distances d'isolement

Libellés	Définition	Valeur
X1	Distance d'isolement de l'arc électrique jusqu'à 1 000 V en tension d'emploi	40 mm (1,60 in)
X2	Distance d'isolement électrique minimale en fonction de la tension d'emploi à l'intérieur des armoires métalliques et pour l'installation adjacente des contacteurs	5 mm (0,19 in)

Relais de surcharge



Libellés	LR9G115-LR9G225	LR9G500	LR9G630
a	106 mm (4,17 in)	140 mm (5,51 in)	210 mm (8,29 in)
b	109 mm (4,29 in)	116 mm (4,56 in)	149 mm (5,83 in)
C	126 mm (4,96 in)	139 mm (5,48 in)	186 mm (7,32 in)
G1	70 mm (2,75 in)	119 mm (4,69 in)	186 mm (7,32 in)
G2	35 mm (1,37 in)	45 mm (1,77 in)	70 mm (2,75 in)
J	80 mm (3,15 in)	68 mm (2,67 in)	86 mm (3,38 in)
M	78 mm (3,1 in)	83 mm (3,28 in)	100 mm (3,93 in)
H	52 mm (2,06 in)	47 mm (1,88 in)	47 mm (1,88 in)
L	66 mm (2,61 in)	79 mm (3,11 in)	107 mm (4,21 in)
P	35 mm (1,37 in)	45 mm (1,77 in)	70 mm (2,75 in)
Q	18 mm (0,7 in)	25 mm (0,98 in)	35 mm (1,37 in)
S1	11,5 mm (0,45 in)	22,5 mm (0,88 in)	22,5 mm (0,88 in)
S2	17,5 mm (0,68 in)	30,5 mm (1,20 in)	50 mm (1,96 in)
Ø1	8,3 mm (0,32 in)	10,6 mm (0,41 in)	13 mm (0,51 in)
Ø 2	9 mm (0,35 in)	10,6 mm (0,41 in)	13 mm (0,51 in)
Ø 3	5,3 mm (0,19 in)	5,3 mm (0,19 in)	8,5 mm (0,33 in)

Poids

Cette section indique le poids des contacteurs TeSys Control-Giga et des relais électroniques de surcharge TeSys Protect-Giga.

Équipement	Nombre de pôles	Références commerciales	Masse
Contacteur avancé	3P	LC1G115-225	5,4 kg (11,9 lb)
		LC1G265-500	8,5 kg (18,74 lb)
		LC1G630-800	17,3 kg (38,14 lb)
	4P	LC1G1154-2254	6,1 kg (13,44 lb)
		LC1G2654-5004	10,7 kg (23,58 lb)
		LC1G630-800	22 kg (48,50 lb)
Contacteur standard	3P	LC1G115-225	4,6 kg (10,14 lb)
		LC1G265-500	8,2 kg (18,07 lb)
		LC1G630-800	14,2 kg (31,3 lb)
	4P	LC1G1154-2254	5,2 kg (11,46 lb)
		LC1G2654-5004	8,7 kg (19,18 lb)
		LC1G630-800	18 kg (39,68 lb)
Relais de surcharge	3P	LR9G115-225	0,80 kg (1,75 lb)
		LR9G500	1,33 kg (2,92 lb)
		LR9G630	2,23 kg (4,91 lb)

Dissipation thermique

Cette section décrit les caractéristiques de dissipation thermique des contacteurs, des modules de commande et des relais de surcharge.

Lignes d'alimentation principale des Contacteurs

Contacteur	Dissipation de puissance par pôle au courant maximum avec une charge AC-1	Dissipation de puissance par pôle au courant maximum avec une charge AC-3/AC-3e
LC1G115	9 W	2 W
LC1G150	11 W	3 W
LC1G185	14 W	5 W
LC1G225	16 W	8 W
LC1G265	40 W	19 W
LC1G330	52 W	29 W
LC1G400	61 W	32 W
LC1G500	98 W	50 W
LC1G630	88 W	32 W
LC1G800	88 W	51 W

Modules de commande des Contacteurs

Contacteur	Dissipation thermique pour les modules de commande standard	Dissipation thermique pour les modules de commande avancés
LC1G115-225	5-6 W	4-5 W
LC1G225-330	6-7 W	5-6 W
LC1G400-500	6-7 W	5-6 W
LC1G630-800	6-7 W	5-6 W

Relais de surcharge

Relais de surcharge	Dissipation thermique maximale à I _r Max
LR9G115	1 W
LR9G225	3 W
LR9G500	5 W
LR9G630	8 W

Caractéristiques techniques des Contacteurs

Les contacteurs sont isolés électriquement entre le circuit électronique interne et les voies d'entrée/sortie. Ces limites sont décrites par les caractéristiques environnementales, les caractéristiques des pôles et les caractéristiques des modules de commande indiquées ci-dessous. Cet équipement est conforme aux exigences CE, comme indiqué dans les tableaux.

Caractéristiques environnementales

⚠ AVERTISSEMENT
FONCTIONNEMENT IMPRÉVU DE L'ÉQUIPEMENT
Installez et utilisez les contacteurs conformément aux conditions décrites dans le tableau des caractéristiques environnementales.
Le non-respect de ces instructions peut provoquer la mort, des blessures graves ou des dommages matériels.

TeSys Giga - Contacteurs pour applications générales

Le tableau suivant indique les caractéristiques environnementales des contacteurs avancés et standard pour applications générales :

Caractéristiques environnementales	LC1G115-225	LC1G265-500	LC1G630-800
Tension assignée d'isolement (Ui)	1 000 V		
Catégorie de surtension	III		
Degré de pollution	3		
Tension assignée de tenue aux chocs	8 kV		
Conformité aux normes	<ul style="list-style-type: none"> • IEC 60947-4-1 • UL 60947-4-1 • CAN/CSA-C22.2 N° 60947-4-1 • JIS C 8201-4-1 • GB/T 14048.4 • IEC 60721-3-3 3C3 		
Certifications produit	<ul style="list-style-type: none"> • cULus, CCC, certification CB, marquage CE, marquage UKCA • EU-RO-MR, certification marine DNV 		
Indice de protection (selon IEC 60529 et VDE 0106)	IP 2X avec cache-bornes TeSys Giga		
Tenue climatique	Selon IACS E10		
Température de l'air ambiant au voisinage du contacteur Giga	Stockage	-60 à +80 °C (-76 à 176 °F)	
	Fonctionnement	-25 à +60 °C (-13 à 140 °F)	
	Admissible à Uc	-40 à +70 °C (-40 à 158 °F)	
Altitude maximale d'utilisation (sans déclassement)	3 000 m (9 850 ft)		
Résistance aux chocs onde demi-sinusoïdale = 11 ms (selon IEC 60068-2-27)	contacteur ouvert	10 gn	
	contacteur fermé	15 gn	
Résistance aux vibrations 5-300 Hz (selon IEC 60068-2-6)	contacteur ouvert	2 gn	
	contacteur fermé	4 gn	

TeSys Giga - Contacteurs pour applications ferroviaires

Le tableau suivant indique les caractéristiques environnementales des contacteurs standard pour applications ferroviaires :

Caractéristiques environnementales		LC1G115-225EHES207N LC1G1154-2254EHES207N	LC1G265-500EHES207N LC1G2654-5004EHES207N	LC1G630-800EHES207N LC1G6304-8004EHES207N
Nombre de pôles		3 ou 4	3 ou 4	3 ou 4
Tension assignée d'isolement (Ui)		1 000 V		
Catégorie de surtension		III		
Degré de pollution		3		
Tension assignée de tenue aux chocs		8 kV		
Conformité aux normes		<ul style="list-style-type: none"> • IEC 60947-4-1 • UL 60947-4-1 • CAN/CSA-C22.2 N° 60947-4-1 • JIS C 8201-4-1 • EN 45545 • IEC 61373 • IEC 60077 • EN 50155 • TB/T 3526-2018 • GB 21413-1/2 • GB/T 25119 • GB/T 21563-2018 • GB/T 14048.4 		
Tension de la bobine		48-130 VCA/VCC		
Certifications produit		cULus, CCC, certification CB, marquage CE, marquage UKCA		
Indice de protection (selon IEC 60529 et VDE 0106)		IP 2X avec cache-bornes TeSys Giga		
Tenue climatique		Selon IACS E10		
Température de l'air ambiant au voisinage du contacteur Giga	Stockage	-60 à +80 °C (-76 à 176 °F)		
	Fonctionnement	-25 à +60 °C (-13 à 140 °F)		
	Admissible à Uc	-40 à +70 °C (-40 à 158 °F)		
Altitude maximale d'utilisation (sans déclassement)		3 000 m (9 850 ft)		
Résistance aux chocs onde demi-sinusoïdale = 11 ms (selon IEC 60068-2-27)	contacteur ouvert	10 gn		
	contacteur fermé	15 gn		
Résistance aux vibrations 5-300 Hz (selon IEC 60068-2-6)	contacteur ouvert	2 gn		
	contacteur fermé	4 gn		

Caractéristiques des pôles - Contacteurs LC1G115-225

Caractéristiques des pôles		LC1G115	LC1G150	LC1G185	LC1G225
Nombre de pôles		3 ou 4	3 ou 4	3 ou 4	3 ou 4
Courant assigné d'emploi (Ie) (≤ 440 V)	3P : En AC-3, ≤ 60 °C (140 °F)	115 A	150 A	185 A	225 A
	3P : En AC-3e, ≤ 60 °C (140 °F)	115 A	145 A	177 A	209 A
	3P/4P : En AC-1, ≤ 40 °C (104 °F)	250 A	275 A	305 A	330 A
Tension assignée d'emploi (Ue)		Jusqu'à 1 000 V ⁽¹⁾			
Fréquence nominale		50 – 60 Hz			
Limites d'utilisation de fréquence avec déclassément		16 2/3 - 400 Hz Consultez votre équipe d'assistance technique si les fréquences de l'application sont hors de la plage 50-60 Hz.			
Courant thermique conventionnel (Ith) ≤ 40 °C (104 °F)		250 A	275 A	305 A	330 A
Pouvoir assigné de fermeture	I eff selon IEC 60947-4-1	Pouvoir de fermeture : 10 x I en AC-3 ou 12 x I en AC-4 Pouvoir de fermeture : 13 x I en AC-3e			
Pouvoir assigné de coupure	I eff selon IEC 60947-4-1	Pouvoir de coupure et de fermeture selon IEC 60947-4-1 : 8 x I en AC-3 ou 10 x I en AC-4 Pouvoir de coupure et de fermeture selon IEC 60947-4-1 : 8,5 x I en AC-3e			
Courant maximum admissible Pas de courant durant les 60 minutes précédentes, si ≤ 40 °C (104 °F)	Pendant 10 s	1 100 A	1 200 A	1 500 A	1 800 A
	Pendant 30 s	640 A	700 A	920 A	1 000 A
	Pendant 1 min	520 A	600 A	740 A	850 A
	Pendant 3 min	400 A	450 A	500 A	560 A
	Pendant 10 min	320 A	350 A	400 A	440 A
Protection contre les courts-circuits par fusibles	Fusibles pour application moteur type aM- Ue ≤ 440 V	125 A	160 A	200 A	250 A
	Fusibles pour application moteur type aM- Ue ≤ 690 V	125 A	160 A	160 A	200 A
	Fusibles pour application générale type gG- Ue ≤ 690 V	315 A	315 A	315 A	400 A
Impédance moyenne par pôle à Ith et 50 Hz		0,15 mΩ			
⁽¹⁾ Ue ≤ 1 000 V en AC-1/ 690 V en AC-3/AC-3e/AC-4 pour LC1G115					

Caractéristiques des pôles - Contacteurs LC1G265-500

Caractéristiques des pôles		LC1G265	LC1G330	LC1G400	LC1G500
Nombre de pôles		3 ou 4	3 ou 4	3 ou 4	3 ou 4
Courant assigné d'emploi (Ie) (≤ 440 V)	3P : En AC-3, ≤ 55 °C (131 °F)	265 A	330 A	400 A	500 A
	3P : En AC-3e, ≤ 60 °C (140 °F)	255 A	294 A	391 A	437 A
	3P/4P : En AC-1, ≤ 40 °C (104 °F)	385 A	440 A	550 A	700 A
Tension assignée d'emploi (Ue)		Jusqu'à 1 000 V			
Limites d'utilisation de fréquence avec déclassement		16 2/3 - 400 Hz Consultez votre équipe d'assistance technique si les fréquences de l'application sont hors de la plage 50-60 Hz.			
Courant thermique conventionnel (Ith) ≤ 40 °C (104 °F)		385 A	440 A	550 A	700 A
Pouvoir assigné de fermeture	I eff selon IEC 60947-4-1	Pouvoir de fermeture : 10 x I en AC-3 ou 12 x I en AC-4 Pouvoir de fermeture : 13 x I en AC-3e			
Pouvoir assigné de coupure	I eff selon IEC 60947-4-1	Pouvoir de coupure et de fermeture selon IEC 60947-4-1 : 8 x I en AC-3 ou 10 x I en AC-4 Pouvoir de coupure et de fermeture selon IEC 60947-4-1 : 8,5 x I en AC-3e			
Courant maximum admissible Pas de courant durant les 60 minutes précédentes, si ≤ 40 °C (104 °F)	Pendant 10 s	2 200 A	2 650 A	3 600 A	4 000 A
	Pendant 30 s	1 230 A	1 800 A	2 400 A	2 800 A
	Pendant 1 min	950 A	1 300 A	1 700 A	2 200 A
	Pendant 3 min	620 A	900 A	1 200 A	1 500 A
	Pendant 10 min	480 A	750 A	1 000 A	1 200 A
Protection contre les courts-circuits par fusibles	Fusibles pour application moteur type aM- Ue ≤ 440 V	315 A	400 A	500 A	500 A
	Fusibles pour application moteur type aM- Ue ≤ 690 V	250 A	250 A	315 A	400 A
	Fusibles pour application générale type gG- Ue ≤ 690 V	400 A	500 A	630 A	800 A
Impédance moyenne par pôle à Ith et 50 Hz		0,144 mΩ	0,144 mΩ	0,1 mΩ	0,08 mΩ

Caractéristiques des pôles - Contacteurs LC1G630-800

Caractéristiques des pôles		LC1G630	LC1G800
Nombre de pôles		3 ou 4	3 ou 4
Courant assigné d'emploi (Ie) (≤ 440 V)	3P : En AC-3, ≤ 55 °C (131 °F)	630 A	800 A
	3P : En AC-3e, ≤ 60 °C (140 °F)	355 A	375 A
	3P/4P : En AC-1, ≤ 40 °C (104 °F)	1 050 A	1 050 A
Tension assignée d'emploi (Ue)		Jusqu'à 1 000 V	
Limites d'utilisation de fréquence avec déclassement		16 2/3 - 400 Hz Consultez votre équipe d'assistance technique si les fréquences de l'application sont hors de la plage 50-60 Hz.	
Courant thermique conventionnel (Ith) ≤ 40 °C (104 °F)		1 050 A	1 050 A
Pouvoir assigné de fermeture	I eff selon IEC 60947-4-1	Pouvoir de fermeture : 10 x I en AC-3 ou 12 x I en AC-4 Pouvoir de fermeture : 13 x I en AC-3e	
Pouvoir assigné de coupure	I eff selon IEC 60947-4-1	Pouvoir de coupure et de fermeture selon IEC 60947-4-1 : 8 x I en AC-3 ou 10 x I en AC-4 Pouvoir de coupure et de fermeture selon IEC 60947-4-1 : 8,5 x I en AC-3e	
Courant maximum admissible Pas de courant durant les 60 minutes précédentes, si ≤ 40 °C (104 °F)	Pendant 10 s	5 050 A	5 500 A
	Pendant 30 s	4 400 A	4 600 A
	Pendant 1 min	3 400 A	3 600 A
	Pendant 3 min	2 200 A	2 600 A
	Pendant 10 min	1 600 A	1 700 A
Protection contre les courts-circuits par fusibles	Fusibles pour application moteur type aM- Ue ≤ 440 V	630 A	800 A
	Fusibles pour application moteur type aM- Ue ≤ 690 V	500 A	630 A
	Fusibles pour application générale type gG- Ue ≤ 690 V	1 250 A	1 250 A
Impédance moyenne par pôle à Ith et 50 Hz		0,065 mΩ	0,065 mΩ

Caractéristiques des modules de commande avancés

Type de contacteur			LC1G115-225	LC1G265-330	LC1G400-500	LC1G630-800	
Tension assignée du circuit de commande U_c (U_{cmin} - U_{cmax})			<ul style="list-style-type: none"> 24-48 VCA/VCC 48-130 VCA/VCC 200-500 VCA/VCC CA : 50/60 Hz			<ul style="list-style-type: none"> 48-130VCA/VCC 200-500VCA/VCC CA : 50/60 Hz	
Tension de commande (≤ 60 °C (140 °F))		Fonctionnement	0,8 U_{cmin} -1,1 U_{cmax}				
		Retombée	$\leq 0,45 U_{cmin}$				
Compatibilité des entrées		Automate 24 VCC type 3 IEC 61131-2	État désactivé	0-5 VCC			
			État activé	11-30 VCC			
Consommation moyenne à 20 °C (68 °F) et à U_c (contacteurs tripolaires et tétrapolaires)	Module de commande 24-48 V (BEE)	Appel	CA	308 VA	520 VA	490 VA	-
			CC	220 W	350 W	317 W	-
		Maintien	CA	8,9 VA	17,9 VA	15,8 VA	-
			CC	5,7 W	6,4 W	6 W	-
	Module de commande 48-130 V (EHE)	Appel	CA	225 VA	430 VA	450 VA	560 VA
			CC	180 W	310 W	305 W	330 W
		Maintien	CA	7,1 VA	12,7 VA	12,6 VA	14,6 VA
			CC	3 W	9 W	8,3 W	8,8 W
	Module de commande 200-500 V (LSE)	Appel	CA	295 VA	531 VA	533 VA	672
			CC	216 W	303 W	300 W	392 W
		Maintien	CA	13 VA	16,1 VA	15,4 VA	18,4 VA
			CC	8 W	9 W	8,6 W	11 W
Temps de fonctionnement		Fermeture « F »	40-70 ms				
		Ouverture « O »	15-50 ms				
Durabilité mécanique à U_c (en millions de cycles de manœuvres)			8	8	8	8	
Cadence maximale à température ambiante ≤ 60 °C (140 °F) (en cycles de manœuvres par heure)		AC-1	300	300	300	300	
		AC-3	500	500	500	500	
		AC-4	150	150	60	60	

Caractéristiques des modules de commande standard

Type de contacteur			LC1G115-225	LC1G265-330	LC1G400-500	LC1G630-800	
Tension assignée du circuit de commande U_c (U_{cmin} - U_{cmax})			<ul style="list-style-type: none"> 48-130 VCA/VCC 100-250 VCA/VCC CA : 50/60 Hz				
Tension de commande (≤ 60 °C (140 °F))		Fonctionnement	0,8 U_c min-1,1 U_c max				
		Retombée	$\leq 0,45 U_{cmin}$				
Compatibilité des entrées		Automate 24 VCC type 3 IEC 61131-2	État désactivé	0-5 VCC			
			État activé	11-30 VCC			
Consommation moyenne à 20 °C (68 °F) et à U_c (contacteurs tripolaires et tétrapolaires)	Module de commande 48-130 V (EHE)	Appel	CA	640 VA	778 VA	963 VA	990 VA
			CC	445 W	695 W	760 W	850 W
		Maintien	CA	18,7 VA	17,6 VA	17,6 VA	21,6
			CC	7,8 W	7,8 W	7,8 W	9,5 W
	Module de commande 100-250 V (KUE)	Appel	CA	540 VA	698 VA	750 VA	798 VA
			CC	380 W	645 W	690 W	710 W
		Maintien	CA	12,4 VA	15 VA	15,5 VA	16,9 VA
			CC	7,8 W	9,1 W	9,5 W	9,5 W
Temps de fonctionnement		Fermeture « F »	40-70 ms				
		Ouverture « O »	15-50 ms				
Durabilité mécanique à U_c (en millions de cycles de manœuvres)			8	8	8	8	
Cadence maximale à température ambiante ≤ 60 °C (140 °F) (en cycles de manœuvres par heure)		AC-1	300	300	300	300	
		AC-3	500	500	500	500	
		AC-4	150	150	60	60	

Caractéristiques techniques des relais de surcharge

Caractéristiques environnementales

▲ AVERTISSEMENT
FONCTIONNEMENT IMPRÉVU DE L'ÉQUIPEMENT
Installez et utilisez les relais de surcharge conformément aux conditions décrites dans le tableau des caractéristiques environnementales.
Le non-respect de ces instructions peut provoquer la mort, des blessures graves ou des dommages matériels.

Caractéristiques environnementales		LR9G115-LR9G630
Conformité aux normes		<ul style="list-style-type: none"> • IEC 60947-4-1 • UL 60947-4-1 • CSA C22.2 n° 60947-4-1 • GB/T 14048.4
Certifications produit		<ul style="list-style-type: none"> • cULus, CCC, marquage CE, marquage UKCA • EU-RO-MR, certification marine DNV, ATEX
Indice de protection	Selon IEC 60529 et VDE 0106	IP20 avec cache-bornes TeSys Giga
Tenue climatique		Selon IACS E10
Température de l'air ambiant au voisinage de l'appareil (selon IEC 60255-149)	Stockage	-40 à +80 °C (-40 à 176 °F)
	Fonctionnement normal	-25 à +60 °C (-13 à 140 °F)
Altitude maximale d'utilisation	Sans déclassement	3 000 m (9 850 ft)
Résistance aux chocs onde demi-sinusoïdale = 11 ms	Accélération admissible selon IEC 60068-2-27	15 gn
Résistance aux vibrations 5 à 300 Hz	Accélération admissible selon IEC 60068-2-6	6 gn

Caractéristiques électriques des relais de surcharge

Caractéristiques électriques		LR9G115-LR9G630
Tension assignée d'isolement (Ui)	Selon IEC 60947-4-1	1 000 V
Tension assignée de tenue aux chocs (Uimp)	Selon IEC 60947-4-1	8 kV
Courant assigné d'emploi (Ie)		28-630 A
Fréquence nominale		50 – 60 Hz
Limites d'utilisation de fréquence avec déclassement		16 2/3 - 400 Hz Consultez votre équipe d'assistance technique si les fréquences de l'application sont hors de la plage 50-60 Hz.

Caractéristiques électriques des contacts de relais de surcharge

Caractéristiques électriques		LR9G115-LR9G630							
Courant thermique conventionnel		5 A							
Protection contre les courts-circuits	Par fusibles gG ou BS ou par disjoncteur GB2CD10		6 A						
Consommation maximale appel et maintien des contacteurs (cycles de manœuvres occasionnels des contacts 95-96)	Alimentation CA		24-480 VCA						
	Maintien		17 VA						
	Appel		800 VA						
	Alimentation CC		24-250 VCC						
	Maintien		10 W						
	Appel		600 W						
Puissance assignée d'emploi des contacts auxiliaires	Alimentation CA AC-15	V	24	48	120	240	380	480	500
		A	4	4	3	1,5	0,95	0,75	0,72
		VA	96	192	360	360	361	360	360
	Alimentation CC DC-13	V	24	48	125	250	-	-	-
		A	2	0,7	0,22	0,11	-	-	-
		W	48	33,6	27,5	27,5	-	-	-
Tension d'emploi maximale	Catégorie CA AC-15	V	500						
	Catégorie CC DC-13	V	250						

Caractéristiques techniques des accessoires du Contacteur

Caractéristiques électriques des contacts auxiliaires

Caractéristiques électriques des contacts auxiliaires		LAG8N113 / LAG8N203 / LAG8N113P / LAG8N203P
Courant thermique conventionnel		10 A
Protection contre les courts-circuits	Par fusibles gG ou BS ou par disjoncteur GB2CD16	10 A
Consommation maximale appel et maintien des contacteurs (cycles de manœuvres occasionnels des contacts 95-96)	Alimentation CA	24-600 VCA
	Maintien	17 VA
	Appel	800 VA
	Alimentation CC	24-500 VCC
	Maintien	10 W
	Appel	600 W

Catégorie AC-15

Cycles de manœuvres	V	24	48	115	230	400	500
1 million	VA	60	120	280	560	800	500
2 millions	VA	24	48	115	230	400	250
3 millions	VA	16	32	80	160	280	150

Catégorie DC-13

Cycles de manœuvres	V	24	48	125	250	440
0,5 million	W	100	100	105	110	88
1 million	W	48	72	54	54	55
2 millions	W	24	36	38	38	39
3 millions	W	16	24	25	25	33

Caractéristiques du module de signalisation d'usure à distance

Caractéristiques électriques		LA9GRD01 / LA9GRD10				
Courant thermique conventionnel		5 A				
Protection contre les courts-circuits		Par fusibles gG ou BS ou par disjoncteur GB2CD10		6 A		
Puissance assignée d'emploi des contacts auxiliaires	Alimentation CA AC-15	V	24	48	120	240
		A	4	4	3	1,5
		VA	96	192	360	360
	Alimentation CC DC-13	V	24	48	125	250
		A	2	0,7	0,22	0,11
		W	48	33,6	27,5	27,5

Tension de fonctionnement maximale	Alimentation CA AC-15	V	500
	Alimentation CC DC-13	V	250

Compatibilité électromagnétique (CEM)

Le tableau ci-dessous décrit la compatibilité électromagnétique des contacteurs TeSys Control-Giga et des relais électroniques de surcharge TeSys Protect-Giga :

Phénomène	Norme de base	Conformité du produit
Décharges électrostatiques	IEC 61000-4-2	Décharge dans l'air : 8 kV +10 % Décharge de contact : 6 kV +10 %
Champ électromagnétique rayonné	IEC 61000-4-3	Champ électrique : 20 V/m +5 V/m Fréquence : 80 MHz ou 6 GHz
		Champ électrique : 20 V/m +5 V/m Fréquence : 1 GHz ou 1,4 GHz
		Champ électrique : 20 V/m +5 V/m Fréquence : 1,4 GHz ou 2 GHz
		Champ électrique : 20 V/m +5 V/m Fréquence : 2 GHz ou 2,7 GHz
		Champ électrique : 20 V/m +5 V/m Fréquence : 2,7 GHz ; 3,0 GHz
		Champ électrique : 20 V/m +5 V/m Fréquence : 3 GHz ; 5,9 GHz
		Champ électrique : 20 V/m +5 V/m Fréquence : ISM-GSM
		Salve transitoire rapide
Puissance CC < 50 V-2 kV +0,5 kV / 5 min		
Interface automate -2 kV +0,5 kV 5 min niveau complet		
Immunité aux surtensions	IEC 61000-4-5	Puissance CA et CC > 50 V (A1 A2)-4 kV +10 % CM 12 Ω et 2 kV +10 % DM 2 Ω
		Puissance CA et CC > 50 V (A1 A2)-2 kV +10 % CM 12 Ω et 1 kV +10 % DM 2 Ω
		Interface d'automate (X1 X2 X3)-2 kV +10 % CM 42 Ω et 1 kV +10 % DM 42 Ω
Champ électromagnétique conduit	IEC 61000-4-6	Perturbations conduites [0,15 MHz ; 80 MHz] Fréquences ISM -20 V eff. +5 V
Champ magnétique	IEC 61000-4-8	300 A/m permanent (1 min)
		1 000 A/m par impulsion (3 s)
Émissions conduites	EN 55011	Classe A
Émissions rayonnées	EN 55011	Classe A

Courants nominaux de court-circuit (SCCR)

Pour une utilisation en Amérique du Nord, conformément aux normes UL et CSA.

Taille minimale du coffret

Appareil TeSys Giga		Taille minimale du coffret
Contacteur	LC1G115	20 x 12 x 8 in
	LC1G150	20 x 12 x 8 in
	LC1G185	20 x 12 x 8 in
	LC1G225	24 x 20 x 8 in
	LC1G265	24 x 12 x 10 in
	LC1G330	24 x 12 x 10 in
	LC1G400	24 x 12 x 10 in
	LC1G500	36 x 24 x 10 in
	LC1G630	48 x 36 x 12 in
	LC1G800	48 x 36 x 12 in
Relais de surcharge	LR9G115	14 x 8 x 6 in
	LR9G225	14 x 8 x 6 in
	LR9G500	16 x 10 x 6 in
	LR9G630	20 x 16 x 10 in

SCCR pour contacteurs à 600 V

Contacteur	Taille du disjoncteur	Tension	SCCR - Défaut sur courant standard	Défaut haut SCCR
LC1G115	300 A	600 V	10 kA	50 kA
LC1G150	300 A	600 V	10 kA	50 kA
LC1G185	300 A	600 V	10 kA	50 kA
LC1G225	400 A	600 V	10 kA	50 kA
LC1G265	500 A	600 V	10 kA	50 kA
LC1G330	600 A	600 V	18 kA	50 kA
LC1G400	600 A	600 V	18 kA	50 kA
LC1G500	600 A	600 V	30 kA	50 kA

SCCR pour contacteurs à 480 V

Contacteur	Taille du disjoncteur	Tension	SCCR - Défaut sur courant standard	Défaut haut SCCR
LC1G115	300 A	480 V	10 kA	100 kA
LC1G150	300 A	480 V	10 kA	100 kA
LC1G185	300 A	480 V	10 kA	100 kA
LC1G225	400 A	480 V	10 kA	100 kA
LC1G265	500 A	480 V	10 kA	100 kA
LC1G330	600 A	480 V	18 kA	100 kA
LC1G400	700 A	480 V	18 kA	65 kA
LC1G500	600 A	480 V	30 kA	65 kA
LC1G630	1 000 A	480 V	42 kA	100 kA
LC1G800	1 200 A	480 V	42 kA	100 kA

SCCR pour relais de surcharge

Relais de surcharge	Taille du disjoncteur	Tension	SCCR - Défaut sur courant standard	Défaut haut SCCR
LR9G115	225 A	600 V	10 kA	100 kA
LR9G225	400 A	600 V	18 kA	100 kA
LR9G500	600 A	600 V	30 kA	100 kA
LR9G630	1 000 A	480 V	42 kA	100 kA

Installation

Contenu de ce chapitre

Personnalisation du Contacteur	67
Montage des contacteurs TeSys Giga sur platine	70
Montage des relais électroniques de surcharge TeSys Giga sur platine	74
Montage du Contacteur TeSys Giga sur une base de rétrofit	76
Montage direct du relais de surcharge TeSys Giga sur le Contacteur TeSys Giga	80
Assemblage du Contacteur TeSys Giga avec relais de surcharge TeSys Giga monté séparément	87
Identification à l'aide du support de repérage clipsable	89

Personnalisation du Contacteur

Présentation

Les blocs de raccordement de mémoire de câblage permettent de remplacer le contacteur sans débrancher les raccordements de puissance.

Les blocs de raccordement de mémoire de câblage sont installés sur les contacteurs avancés tripolaires et tétrapolaires. Ils peuvent être installés en option sur les contacteurs tripolaires et tétrapolaires standard.

Description	Contacteurs compatibles	Référence de la mémoire de câblage
Mémoire de câblage pour contacteurs tripolaires - pour maintenir les câbles en place lors du remplacement du contacteur	LC1G115-225	LA9G3101
	LC1G265-500	LA9G3102
	LC1G630-800	LA9G3103
Mémoire de câblage pour contacteurs tétrapolaires - pour maintenir les câbles en place lors du remplacement du contacteur	LC1G115-225	LA9G4101
	LC1G265-500	LA9G4102
	LC1G630-800	LA9G4103

Cette section décrit l'installation des blocs de raccordement de mémoire de câblage sur un contacteur standard.

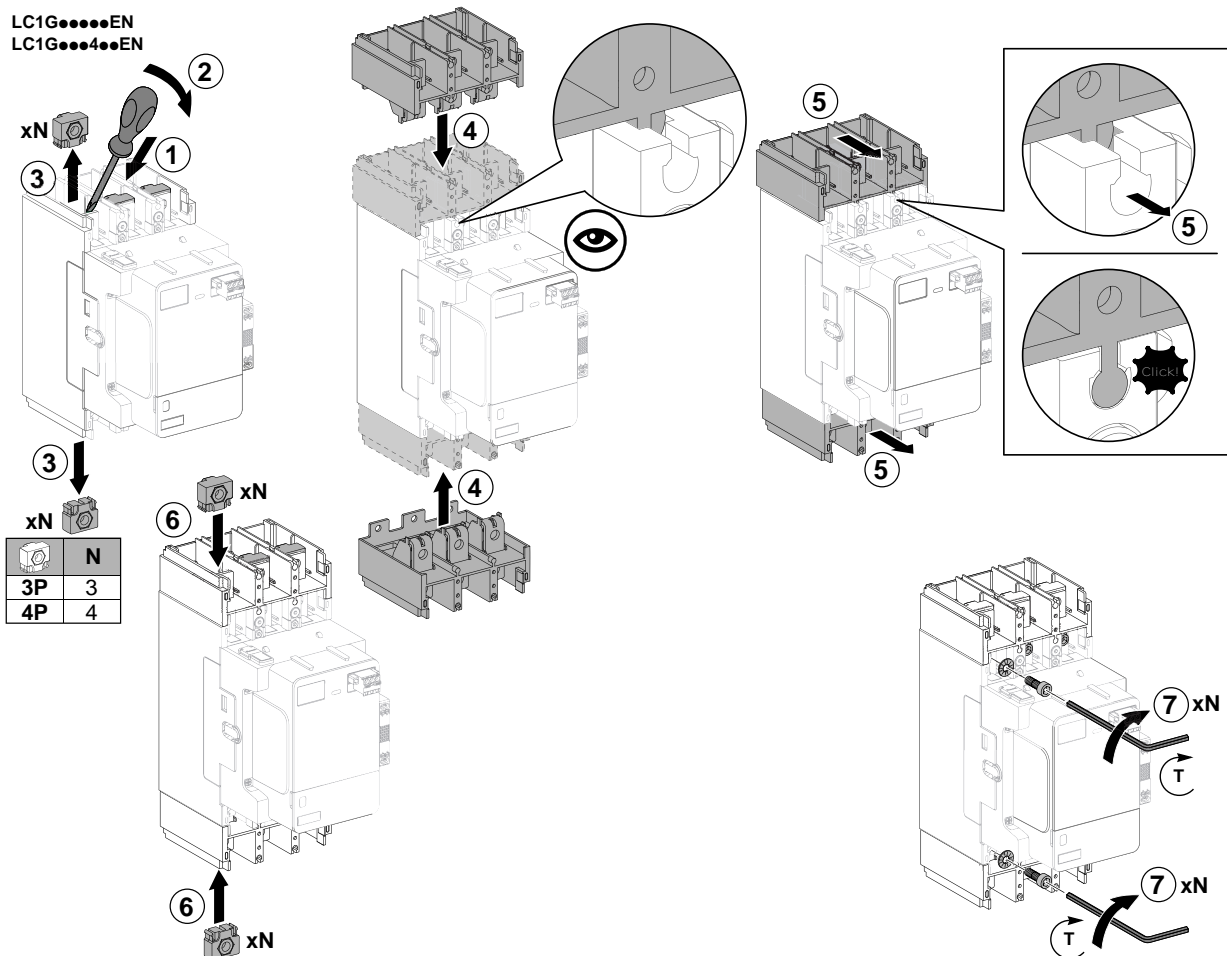
Installation des blocs de raccordement de mémoire de câblage sur un contacteur standard Contacteur

1. Placez le tournevis sur les bornes de puissance du contacteur pour retirer l'écrou encliquetable.
2. Tournez le tournevis dans le sens horaire.
3. Tirez l'écrou encliquetable vers l'extérieur pour le retirer.

NOTE: Retirez les six écrous de la même manière. Conservez les écrous de verrouillage pour une utilisation ultérieure.

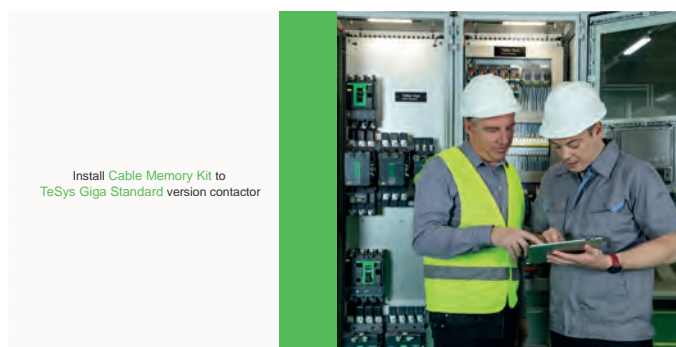
4. Placez les blocs de raccordement de mémoire de câblage sur les bornes de puissance du contacteur.
5. Poussez les blocs vers l'intérieur jusqu'à ce qu'ils s'enclenchent.
6. Remettez les écrous de verrouillage sur les bornes de puissance de la mémoire de câblage.
7. Serrez les vis au couple approprié.

Contacteur	Couple	Outil	Vis
LC1G115-225	18±1,8 N•m (159±15,9 lb-in)	Clé Allen	M8
LC1G265-500	35±3,5 N•m (310±31 lb-in)	Clé Torx mâle	M10
LC1G630-800	58±5,8 N•m (513±51,3 lb-in)	Clé Torx mâle	M12



Vidéo d'installation des blocs de raccordement de mémoire de câblage

Pour accéder à la vidéo qui montre l'installation des blocs de raccordement de mémoire de câblage sur un contacteur standard, cliquez [ici](#), scannez le code QR ou copiez et collez le lien dans un navigateur Web.



Montage des contacteurs TeSys Giga sur platine

⚠ DANGER

RISQUE D'ÉLECTROCUTION, D'EXPLOSION OU D'ARC ÉLECTRIQUE

Installez le contacteur de sorte que le dégagement minimum du métal mis à la terre soit conservé.

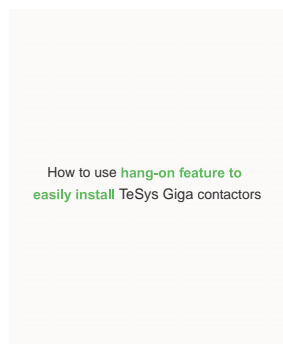
Le non-respect de ces instructions provoquera la mort ou des blessures graves.

Le contacteur peut être monté :

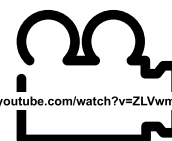
- soit sur une platine percée de trous simples, à l'aide des vis, rondelles et écrous fournis avec les contacteurs ;
- ou sur une platine percée de trous filetés, à l'aide de vis adaptées.

Vidéo de montage d'un contacteur TeSys Giga

Pour accéder à la vidéo qui montre le montage d'un contacteur sur platine, cliquez ici, scannez le code QR ou copiez et collez le lien dans un navigateur Web.



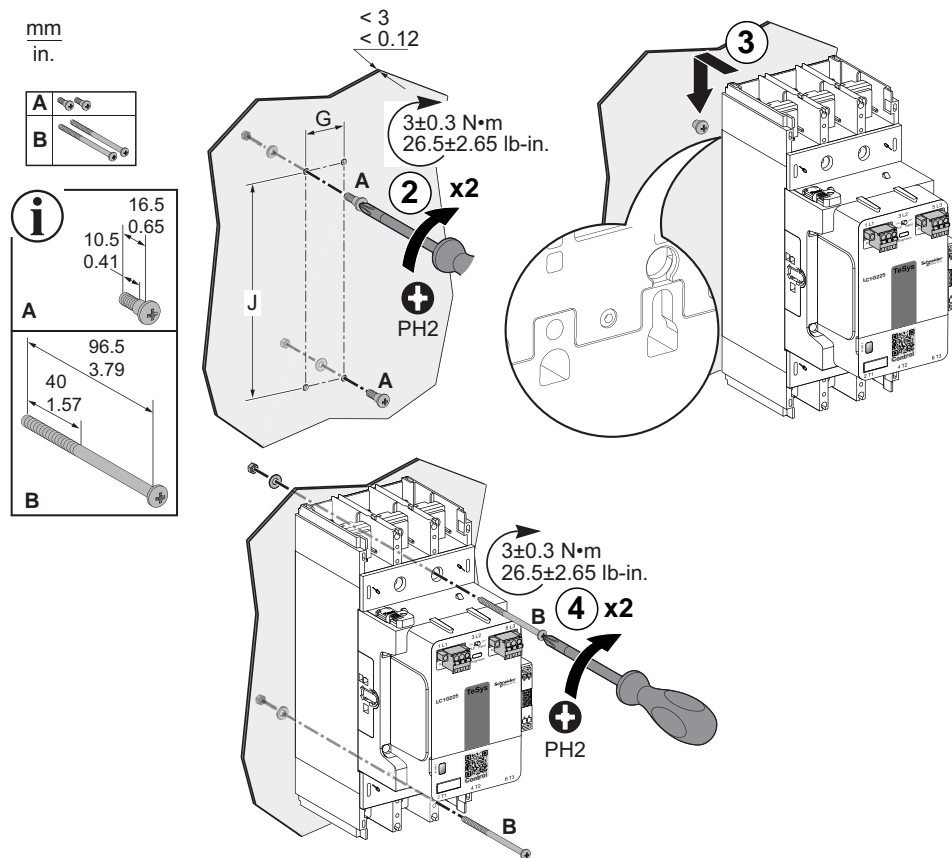
www.youtube.com/watch?v=ZLVwmxWJMGe



Montage des LC1G115-225 Contacteurs sur platine

Procédez comme suit pour monter les LC1G115-225 contacteurs sur la platine.

1. Percez 4 trous dans la platine. Diamètre du trou : 4,5 à 6 mm (0,17 à 0,23 in).
2. Insérez les deux vis courtes (A) en diagonale sur la plaque et serrez-les au couple approprié à l'aide d'un tournevis PH2.
3. Positionnez le contacteur sur la tête des vis courtes.
4. Insérez les deux vis longues (B) en diagonale dans le contacteur et serrez-les au couple approprié.



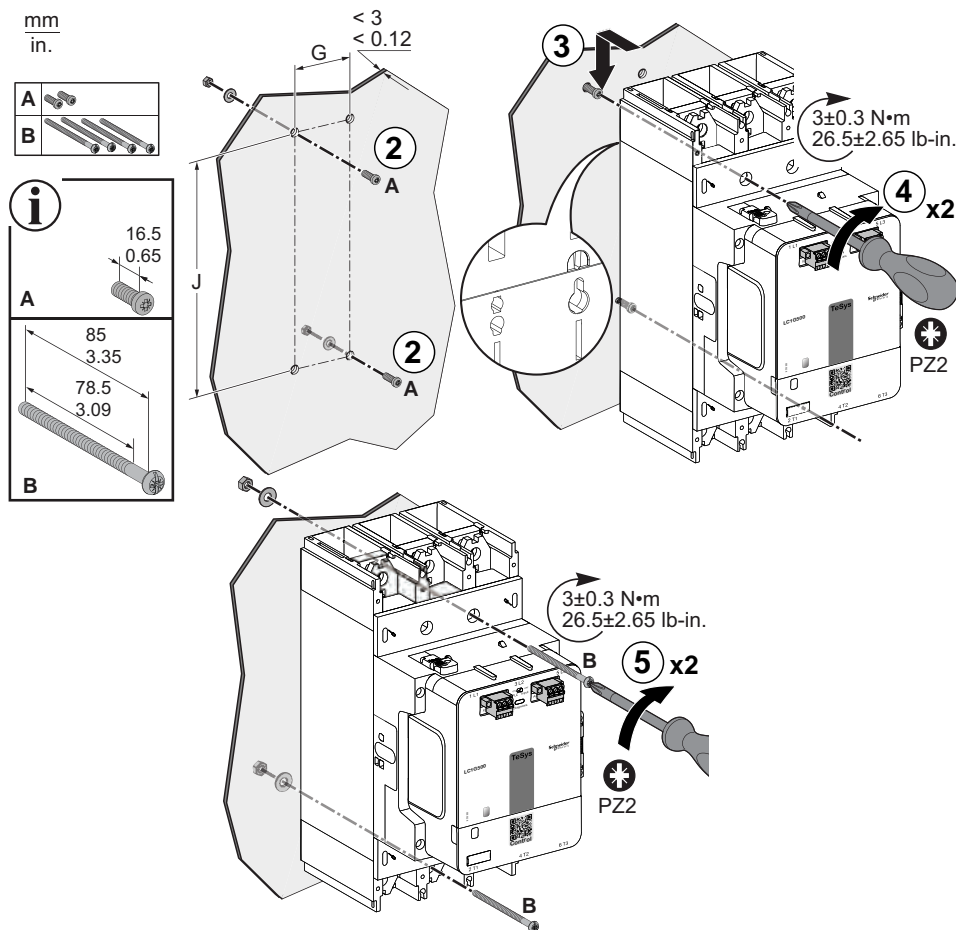
Contacteur	Nombre de pôles	G	J	Vis
LC1G115-225	3P	35 mm (1,38 in)	166 mm (6,53 in)	M5
	4P	70 mm (2,75 in)	166 mm (6,53 in)	M5

NOTE: Les quatre vis ainsi que les écrous et rondelles sont fournis avec les contacteurs.

Montage des Contacteurs LC1G265-500 sur platine

Procédez comme suit pour monter les contacteurs LC1G265-500 sur la platine :

1. Percez 4 trous dans la platine. Diamètre maximum du trou : 6 mm (0,23 in).
2. Insérez les deux vis courtes (A) en diagonale sur la platine. La distance entre le panneau et la surface plate de la tête de vis doit être comprise entre 6 et 14 mm (0,23 et 0,55 in.).
3. Positionnez le contacteur sur la tête des vis courtes.
4. Serrez les deux vis courtes (A) au couple approprié à l'aide du tournevis PZ2.
5. Insérez les deux vis longues (B) en diagonale dans le contacteur et serrez-les au couple approprié.



Contacteur	Nombre de pôles	G	J	Vis
LC1G265-500	3P	45 mm (1,77 in)	187 mm (7,36 in)	M5
	4P	90 mm (3,54 in)	187 mm (7,36 in)	M5

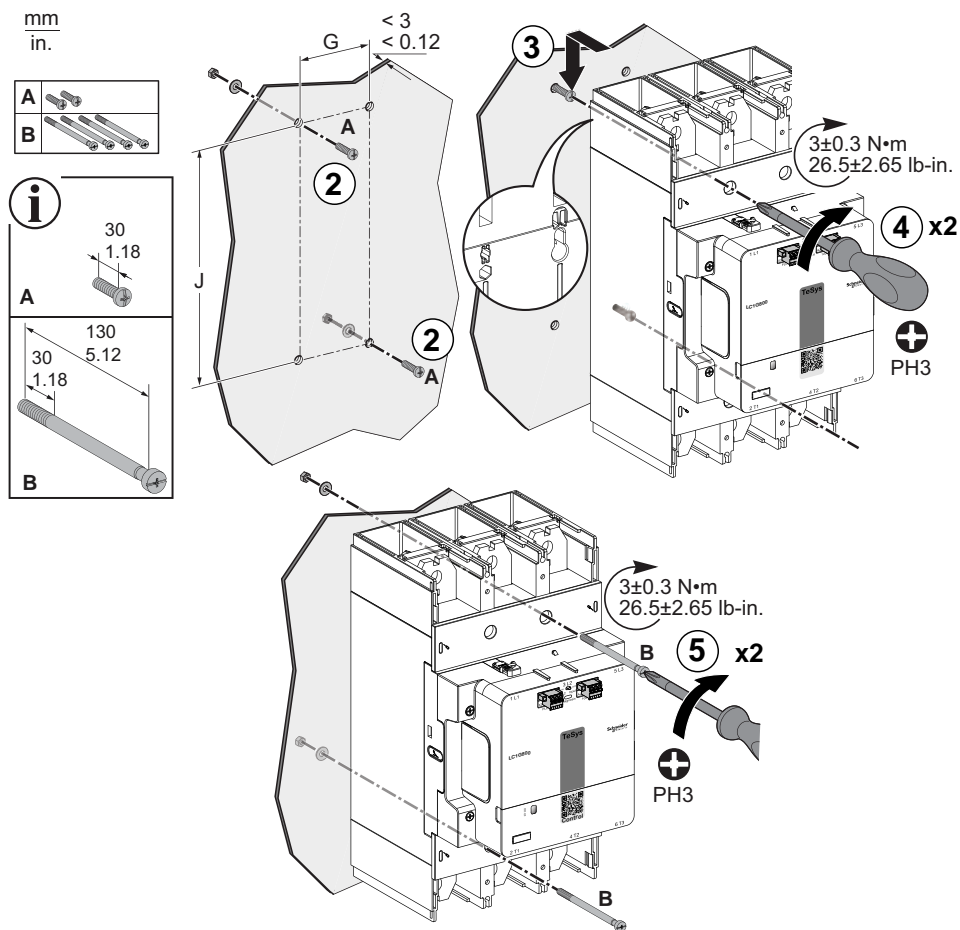
NOTE: Les vis avec écrous et rondelles sont livrées avec les contacteurs.

NOTE: Le contacteur peut également être monté à l'aide de quatre vis longues au lieu de deux vis courtes et deux vis longues.

Montage des Contacteurs LC1G630-800 sur platine

Procédez comme suit pour monter les contacteurs LC1G630-800 sur la platine :

1. Percez 4 trous dans la platine. Diamètre maximum du trou : 9 mm (0,35 in.).
2. Insérez les deux vis courtes (A) en diagonale sur la platine. La distance entre le panneau et la surface plate de la tête de vis doit être comprise entre 16 et 24 mm (0,62 et 0,94 in.).
3. Positionnez le contacteur sur la tête des vis courtes.
4. Serrez les deux vis courtes (A) au couple approprié à l'aide d'un tournevis PH3.
5. Insérez les deux vis longues (B) en diagonale dans le contacteur et serrez-les au couple approprié.



Contacteur	Nombre de pôles	G	J	Vis
LC1G630-800	3P	70 mm (2,75 in)	242 mm (9,52 in)	M8
	4P	140 mm (5,50 in)	242 mm (9,52 in)	M8

NOTE: Les vis avec écrous et rondelles sont livrées avec les contacteurs.

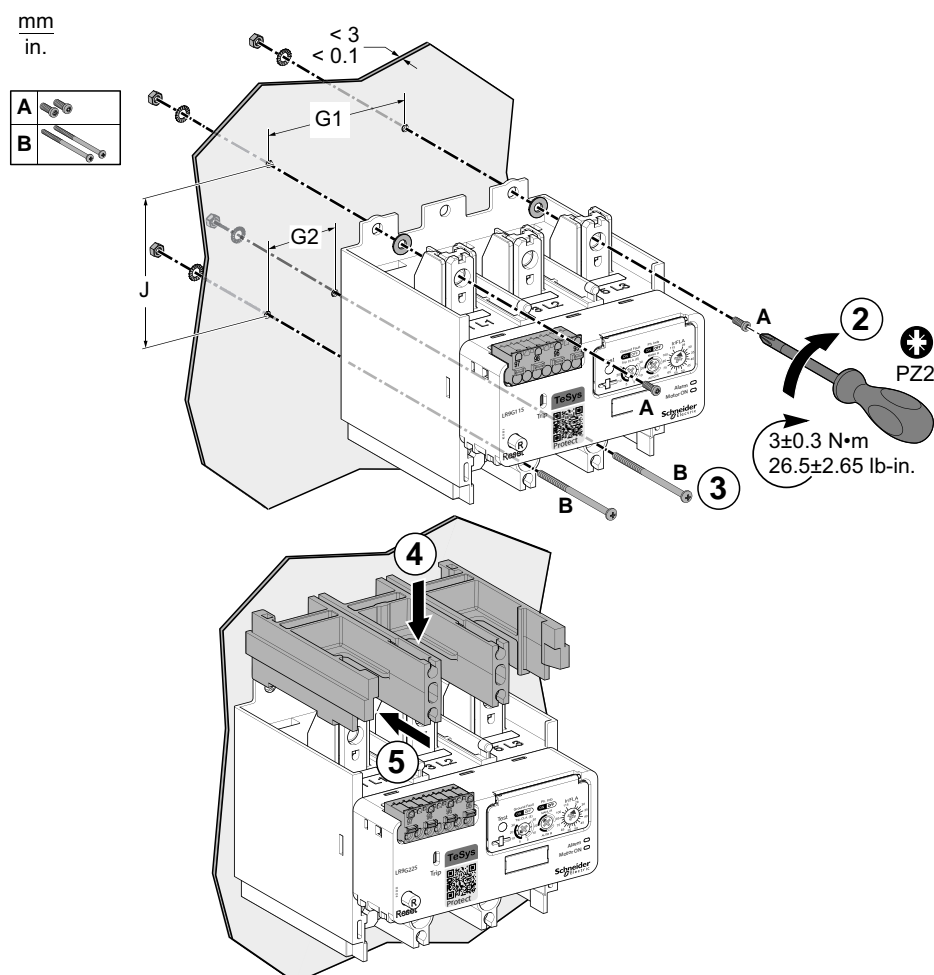
NOTE: Le contacteur peut également être monté à l'aide de quatre vis longues au lieu de deux vis courtes et deux vis longues.









Montage des relais électroniques de surcharge TeSys Giga sur platine

Procédez comme suit pour monter les relais de surcharge sur la platine :

1. Percez 4 trous dans la platine, en respectant les dimensions données.
 - LR9G115-500 - Diamètre maximum du trou : 6 mm (0,23 in)
 - LR9G630 - Diamètre maximum du trou : 9 mm (0,35 in)
2. Utilisez les deux vis courtes (A) pour fixer le côté supérieur du relais de surcharge et serrez-les au couple approprié à l'aide d'un tournevis PZ2.

NOTE: Pour les vis courtes, le tournevis doit être inséré à travers les trous des bornes de puissance.
3. Utilisez les deux vis longues (B) pour fixer le côté inférieur du relais de surcharge et serrez-les au couple approprié
4. Placez l'adaptateur séparateur de phases sur le relais de surcharge par le haut.
5. Poussez l'adaptateur jusqu'à ce qu'il s'enclenche.



Relais de surcharge	A			B		
	X	Y		X	Y	
LR9G115-225	16 mm (0,63 in.)	16 mm (0,63 in.)		96,5 mm (3.79 in.)	40 mm (1.57 in.)	
LR9G500	16 mm (0,63 in.)	16 mm (0,63 in.)		85 mm (1.38 in.)	78,5 mm (3.09 in.)	
LR9G630	20 mm (0,78 in.)	20 mm (0,78 in.)		130 mm (5.12 in.)	30 mm (1.18 in.)	

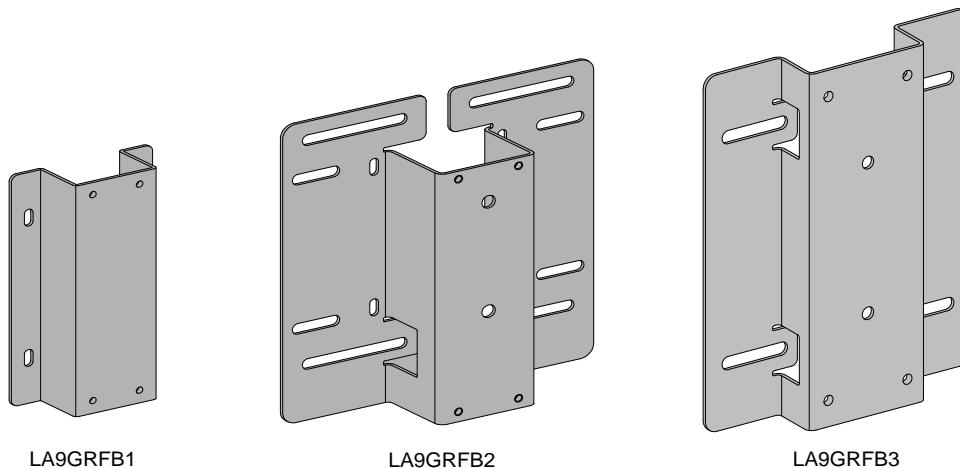
Relais de surcharge	G1	G2	J	Vis
LR9G115-225	70 mm (2,75 in)	35 mm (1,38 in)	80,10 mm (3,14 in)	M5
LR9G500	119 mm (4,70 in)	45 mm (1,8 in)	68,25 mm (2,75 in)	M5
LR9G630	186 mm (7,30 in)	70 mm (2,75 in)	96,10 mm (3,80 in)	M8

NOTE: Les quatre vis ainsi que les écrous et rondelles sont fournis avec le relais de surcharge.

Montage du Contacteur TeSys Giga sur une base de rétrofit

Présentation

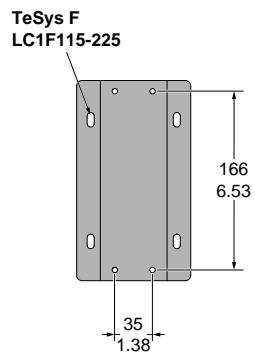
Les bases de rétrofit sont conçues pour intégrer des contacteurs TeSys Giga dans des installations utilisant des contacteurs TeSys F. Elles permettent de réduire le temps de remplacement et de réinstallation lorsque vous mettez à niveau votre système vers la nouvelle gamme de contacteurs TeSys Giga. Les bases sont disponibles en trois tailles.



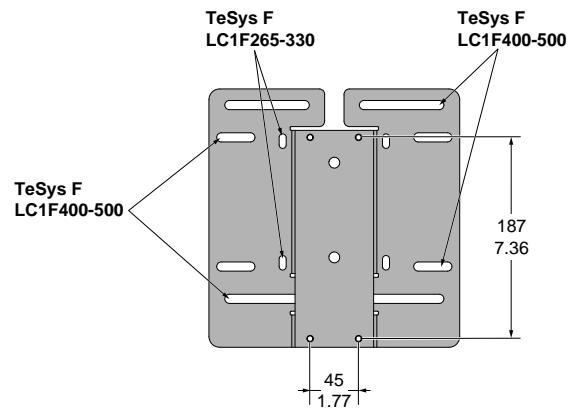
Contacteur	Base de rétrofit
LC1G115-225	LA9GRFB1
LC1G265-500	LA9GRFB2
LC1G630-800	LA9GRFB3

Dimensions de montage

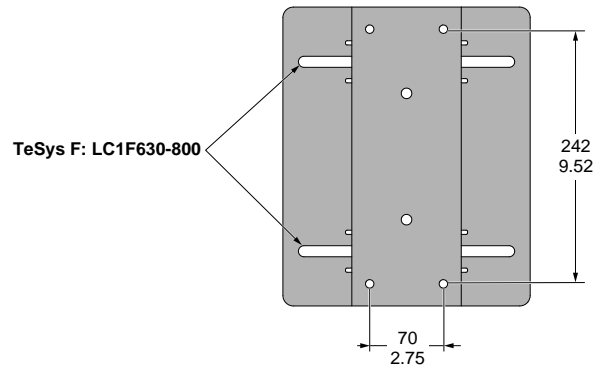
$\frac{\text{mm}}{\text{in.}}$ LA9GRFB1: LC1G115-225



LA9GRFB2: LC1G265-500

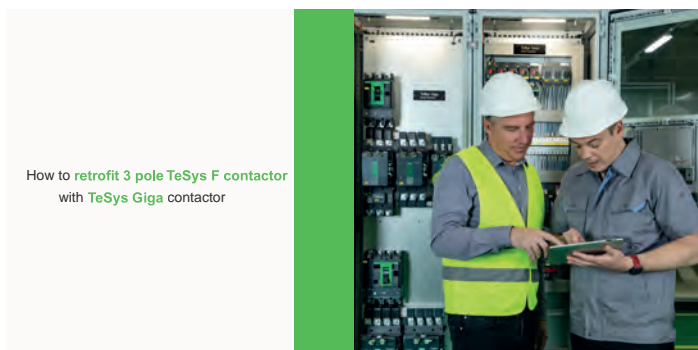


LA9GRFB3: LC1G630-800



Vidéo de rétrofit d'un contacteur TeSys F avec un contacteur TeSys Giga

Pour accéder à la vidéo qui montre le rétrofit d'un contacteur TeSys F avec un contacteur TeSys Giga, cliquez [ici](#), scannez le code QR ou copiez et collez le lien dans un navigateur Web.



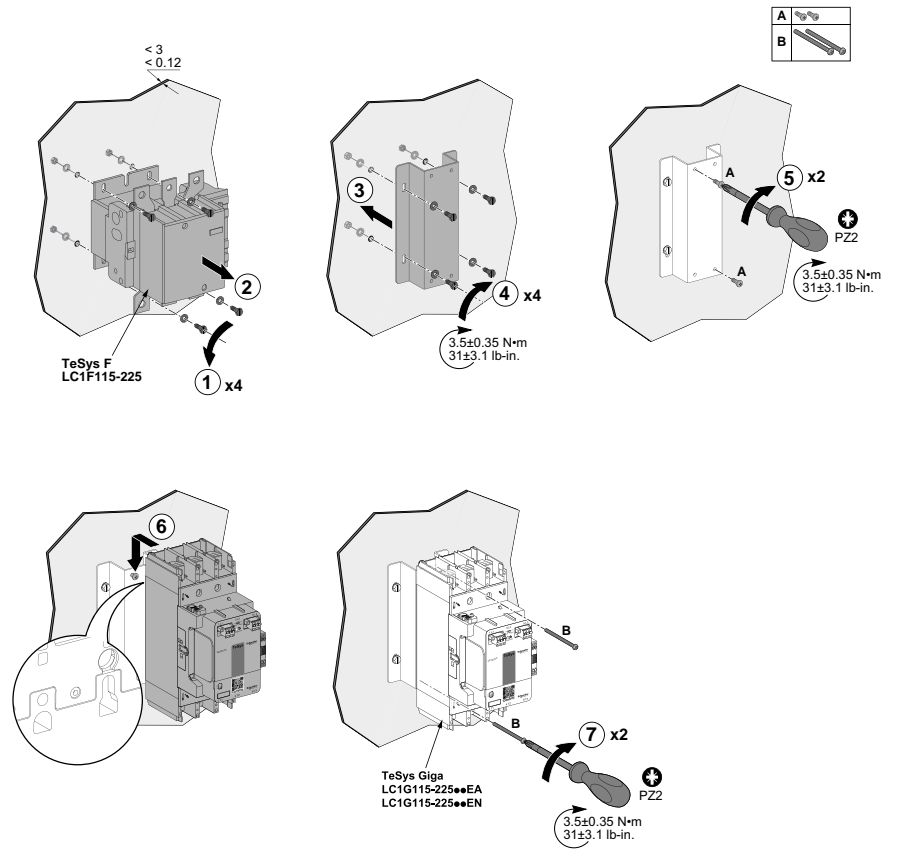
www.youtube.com/watch?v=rVTkpYVkaJo

Procédure d'installation

Procédez comme suit pour installer un contacteur TeSys Giga sur la base de rétrofit :

1. Retirez les quatre vis de montage des trous de fixation du contacteur TeSys F.
2. Retirez le contacteur TeSys F.
3. Placez la base de rétrofit sur les trous de fixation du contacteur TeSys F. Utilisez les trous de la base de rétrofit correspondant au contacteur TeSys F à remplacer, comme indiqué à la section Montage du Contacteur TeSys Giga sur une base de rétrofit, page 76.
4. Insérez les quatre vis de montage et serrez-les au couple approprié à l'aide d'un tournevis PZ2.
NOTE: Utilisez les vis du contacteur TeSys F pour installer la base de rétrofit.
5. Insérez les deux vis courtes (A) en diagonale sur la base de rétrofit et serrez-les à moitié.
6. Positionnez le contacteur sur la tête des vis courtes.

7. Insérez les vis longues (B) et serrez-les au couple approprié à l'aide d'un tournevis PZ2.



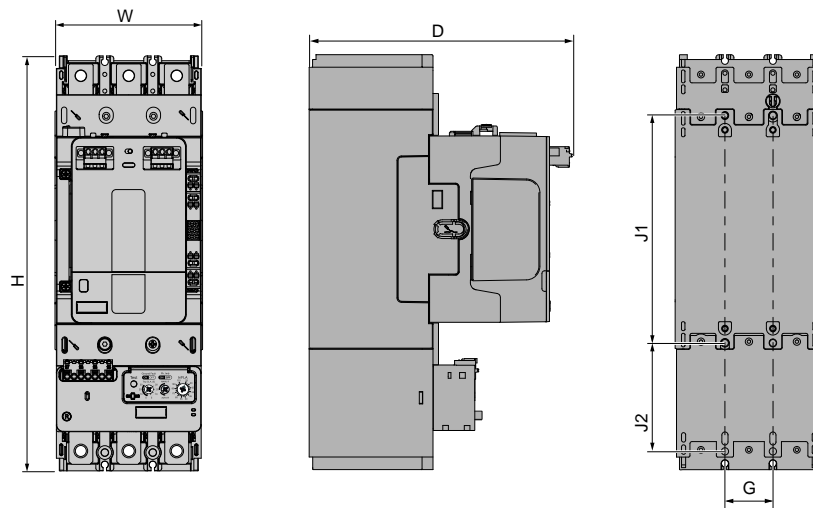
Montage direct du relais de surcharge TeSys Giga sur le Contacteur TeSys Giga

Présentation

Cette section décrit l'assemblage des relais de surcharge directement sur les contacteurs avancés ou standard tripolaires. Les relais de surcharge sont montés en aval des contacteurs.

- Les relais de surcharge LR9G115 et LR9G225 peuvent être assemblés avec des contacteurs LC1G115-225.
- Le relais de surcharge LR9G500 peut être assemblé avec des contacteurs LC1G265-500.
- Le relais de surcharge LR9G630 peut être assemblé avec des contacteurs LC1G630-800.

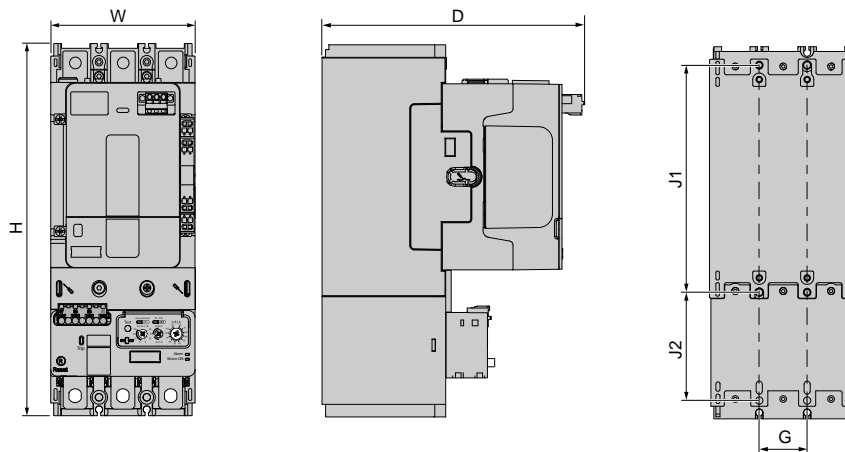
Contacteurs avancés assemblés avec un relais de surcharge



Le tableau ci-dessous indique les dimensions détaillées pour le montage :

Contacteur avancé	Relais de surcharge	W	D	H	G	J1	J2
LC1G115-225	LR9G115-225	108 mm (4,25 in)	193 mm (7,59 in)	303 mm (11,92 in)	35 mm (1,37 in)	166 mm (6,53 in)	79,15 mm (3,11 in)
LC1G265-500	LR9G500	140 mm (5,51 in)	225 mm (8,85 in)	341 mm (13,42 in)	45 mm (1,77 in)	187 mm (7,36 in)	92,85 mm (3,65 in)
LC1G630-800	LR9G630	210 mm (8,26 in)	265 mm (10,43 in)	436 mm (17,17 in)	70 mm (2,75 in)	242 mm (9,52 in)	102,18 mm (4,02 in)

Contacteurs standard assemblés avec un relais de surcharge



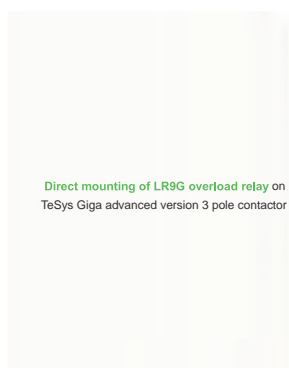
Le tableau ci-dessous indique les dimensions détaillées pour le montage :

Standard Contacteur	Relais de surcharge	W	D	H	G	J1	J2
LC1G115-225	LR9G115-225	108 mm (4,25 in)	193 mm (7,59 in)	272 mm (10,70 in)	35 mm (1,37 in)	166 mm (6,53 in)	79,15 mm (3,11 in)
LC1G265-500	LR9G500	140 mm (5,51 in)	225 mm (8,85 in)	308,5 mm (12,14 in)	45 mm (1,77 in)	187 mm (7,36 in)	92,85 mm (3,65 in)
LC1G630-800	LR9G630	210 mm (8,26 in)	265 mm (10,43 in)	384 mm (15,12 in)	70 mm (2,75 in)	242 mm (9,52 in)	102,18 mm (4,02 in)

Vidéo de montage direct du relais de surcharge

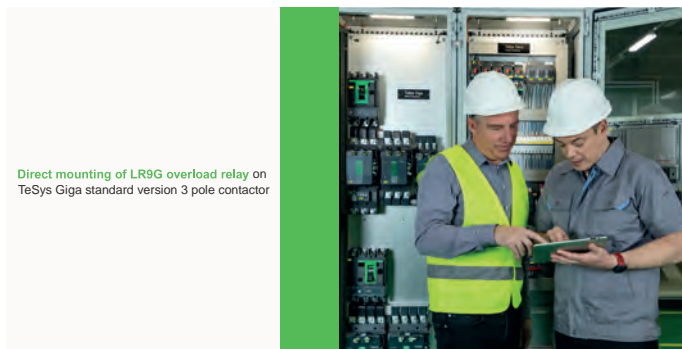
Montage direct sur contacteur avancé

Pour accéder à la vidéo qui montre l'assemblage d'un relais de surcharge directement sur un contacteur avancé tripolaire, cliquez [ici](#), scannez le code QR ou copiez et collez le lien dans un navigateur Web.



Montage direct sur contacteur standard

Pour accéder à la vidéo qui montre l'assemblage d'un relais de surcharge directement sur un contacteur standard tripolaire, cliquez [ici](#), scannez le code QR ou copiez et collez le lien dans un navigateur Web.



Direct mounting of LR9G overload relay on TeSys Giga standard version 3 pole contactor



www.youtube.com/watch?v=xc-Pzw1uG6M

Procédure d'assemblage

⚠ ATTENTION

RISQUE DE CHUTE

Utilisez toujours les vis pour fixer le relais de surcharge au contacteur.

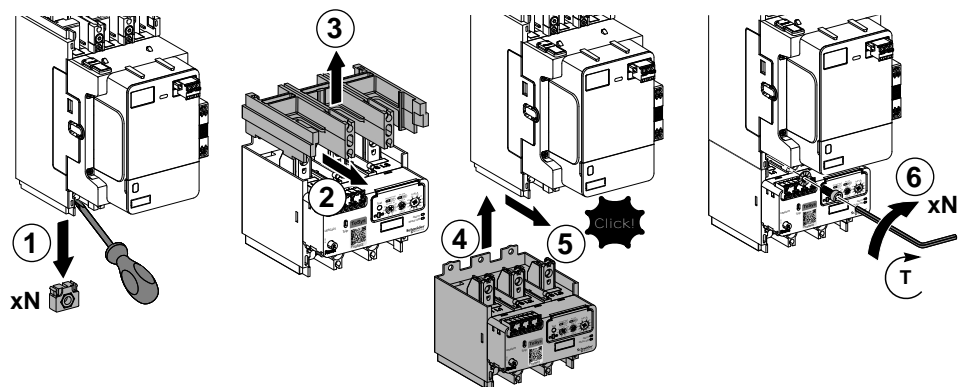
Le non-respect de ces instructions peut provoquer des blessures ou des dommages matériels.

Procédez comme suit pour monter le relais de surcharge sur le contacteur :

NOTE: Assemblez le relais de surcharge avec le contacteur avant d'installer l'ensemble sur la platine.

1. **Contacteur avancé** : retirez la mémoire de câblage des bornes d'alimentation aval du contacteur.
Contacteur standard : retirez les 3 supports d'écrou des bornes d'alimentation aval du contacteur à l'aide d'un tournevis.
2. Poussez l'adaptateur de phase vers l'extérieur.
3. Retirez l'adaptateur séparateur de phases du relais de surcharge.
4. Placez le relais de surcharge en aval du contacteur.
5. Poussez le relais de surcharge jusqu'à ce qu'il s'enclenche.
6. Insérez les vis dans les bornes de puissance du contacteur et serrez-les au couple approprié.

Contacteur	Relais de surcharge	Outil	Couple	Vis
LC1G115-225	LR9G115-225	Clé Allen	18±1,8 N•m (159±15,9 lb-in)	M8
LC1G265-500	LR9G500	Clé Torx mâle	35±3,5 N•m (310±31 lb-in)	M10
LC1G630-800	LR9G630	Clé Torx mâle	58±5,8 N•m (513±51,3 lb-in)	M12

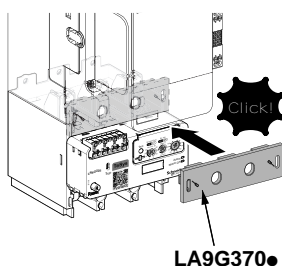


Capot de protection IP20 en option

Le capot de protection IP20 est un capot de protection optionnel qui permet de couvrir les bornes de puissance principale entre le contacteur et le relais de surcharge lorsqu'ils sont montés ensemble.

Le tableau ci-dessous indique la compatibilité du capot de protection avec les contacteurs et les relais de surcharge :

Contacteur	Relais de surcharge	Référence capot IP20
LC1G115-225	LR9G115-225	LA9G3704
LC1G265-500	LR9G500	LA9G3705
LC1G630-800	LR9G630	LA9G3706



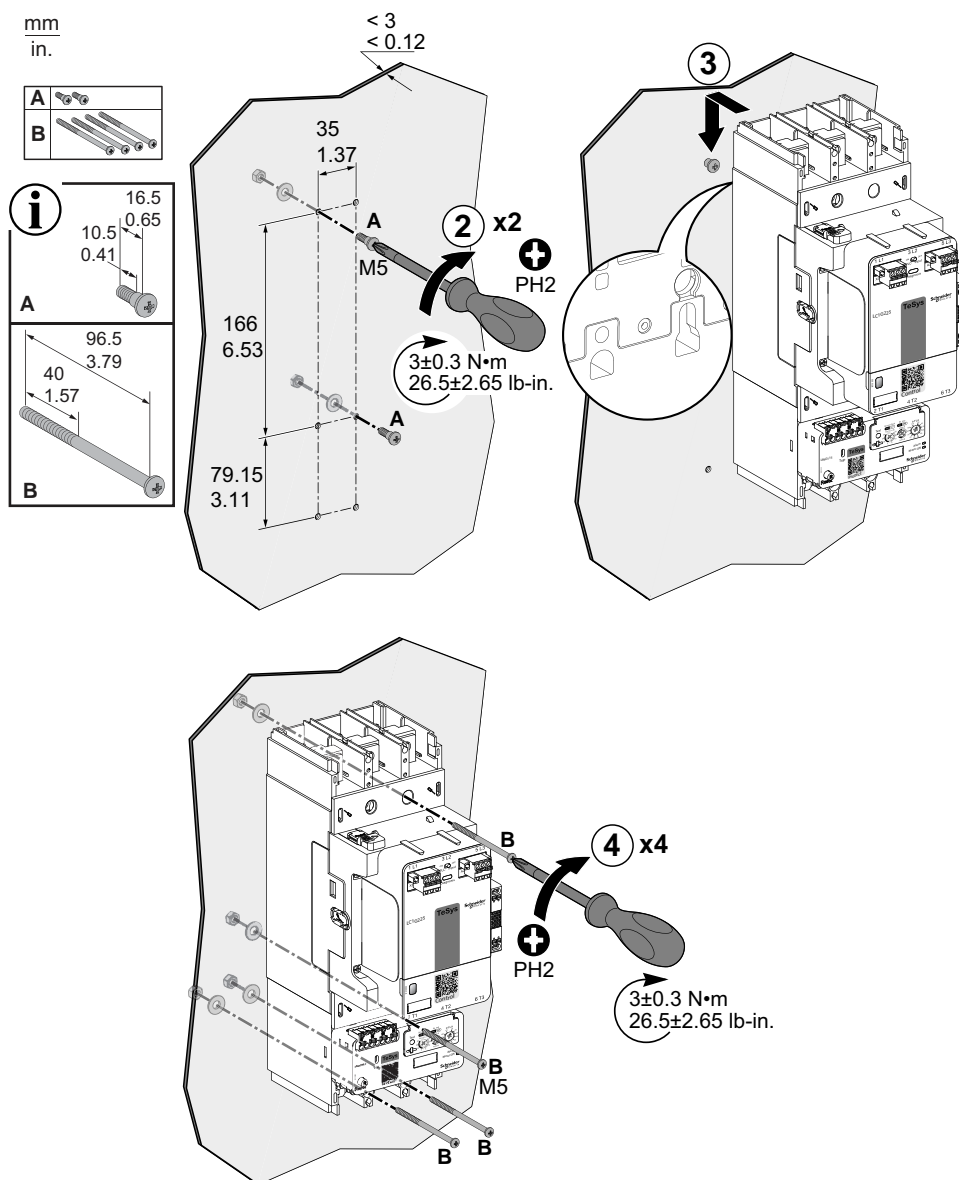
Installation de l'ensemble contacteur LC1G115-225 et relais de surcharge sur platine

Après avoir assemblé le contacteur LC1G115-225 et le relais de surcharge LR9G115-225 (voir Procédure d'assemblage, page 82), procédez comme suit pour monter l'assemblage sur la platine :

1. Percez 6 trous dans la platine. Diamètre maximum du trou : 6 mm (0,23 in)

NOTE: Pour faciliter le montage, des gabarits de perçage JYT1902701 peuvent être téléchargés sur le site Web www.se.com.

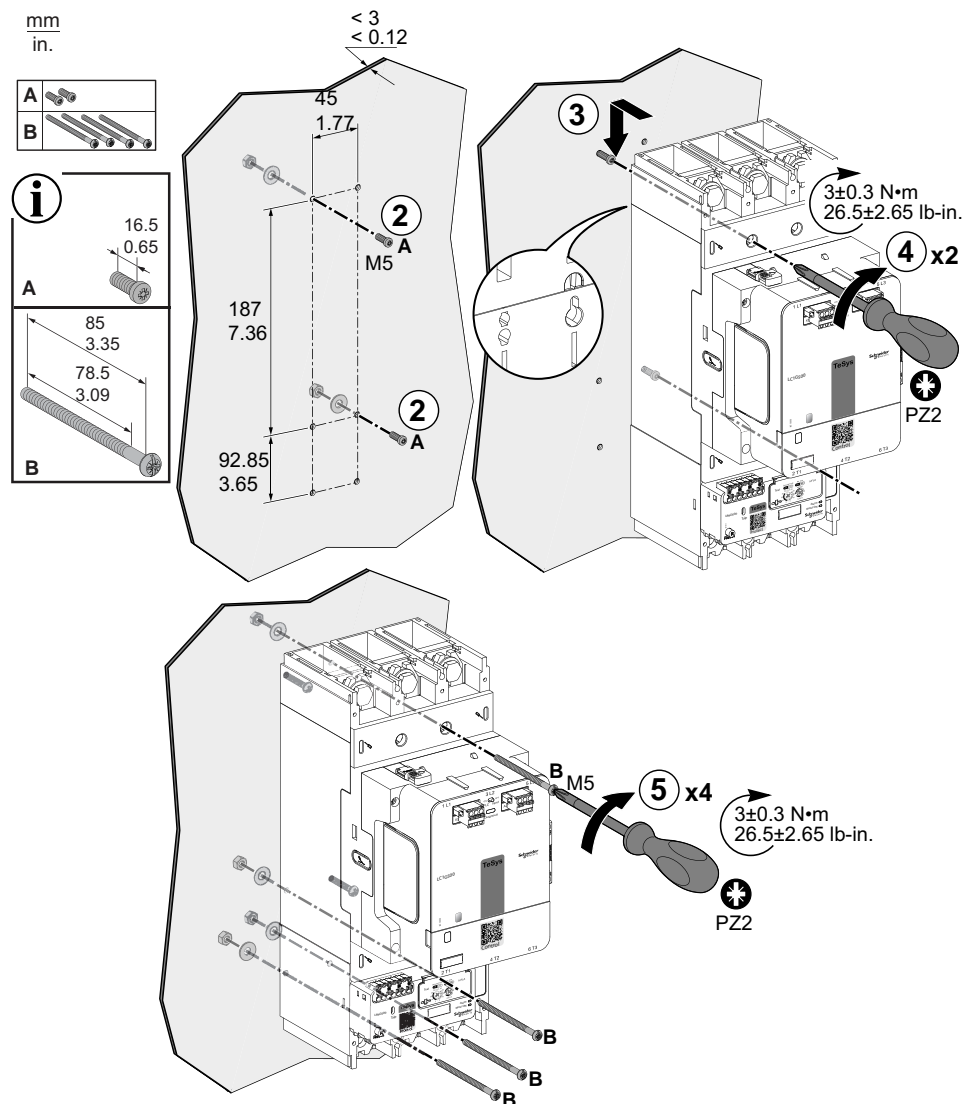
2. Insérez les deux vis courtes (A) en diagonale sur la platine et serrez-les au couple approprié à l'aide d'un tournevis PH2.
3. Positionnez le contacteur et le relais de surcharge sur la tête des vis courtes.
4. Insérez les deux vis longues (B) en diagonale dans le contacteur, insérez les deux autres vis pour fixer le relais de surcharge, puis serrez-les au couple approprié.



Installation de l'ensemble contacteur LC1G265-500 et relais de surcharge sur platine

Après avoir assemblé le contacteur LC1G265-500 et le relais de surcharge LR9G500 (voir Procédure d'assemblage, page 82), procédez comme suit pour monter l'ensemble sur la platine :

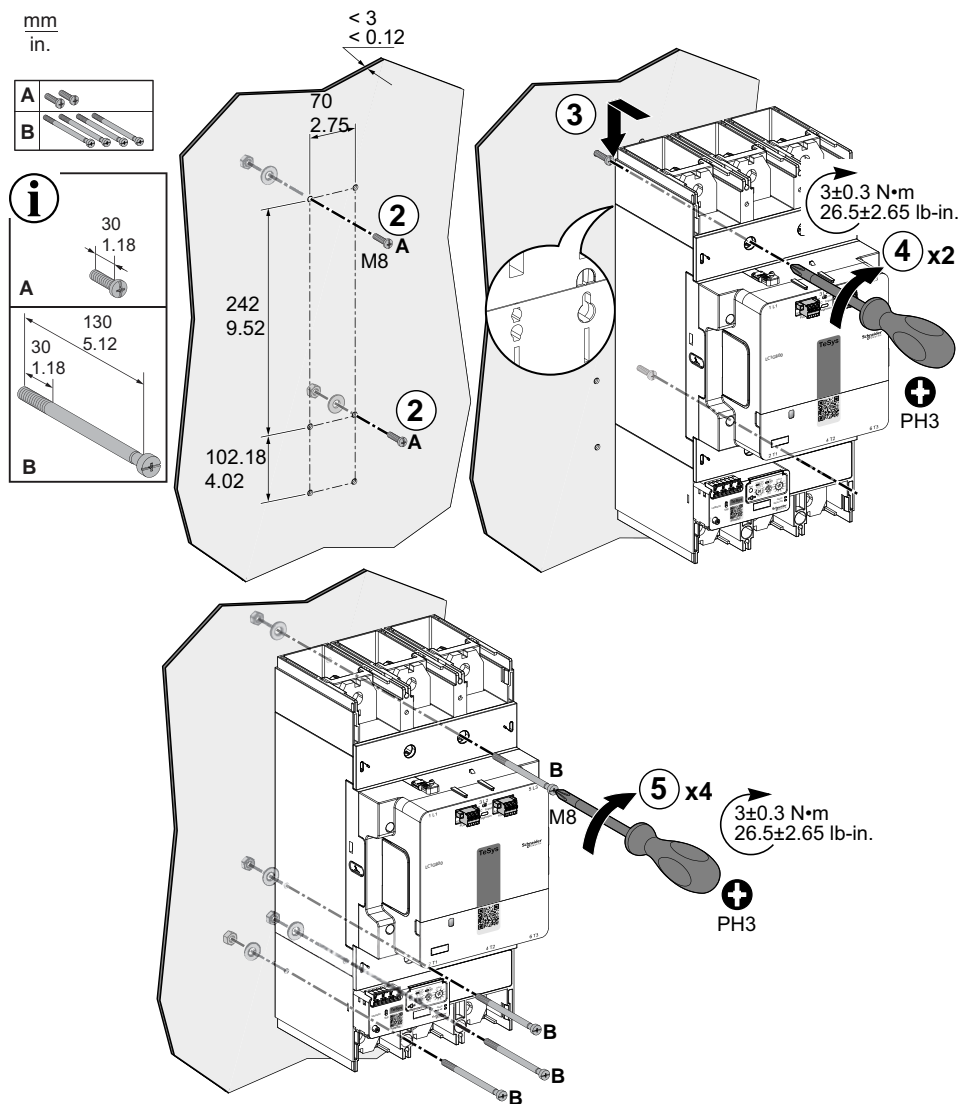
1. Percez 6 trous dans la platine. Diamètre maximum du trou : 6 mm (0,23 in)
NOTE: Pour faciliter le montage, des gabarits de perçage JYT1902701 peuvent être téléchargés sur le site Web www.se.com.
2. Insérez les deux vis courtes (A) en diagonale sur la platine et serrez-les à moitié.
3. Positionnez le contacteur et le relais de surcharge sur la tête des vis courtes.
4. Serrez les deux vis courtes au couple approprié à l'aide d'un tournevis PZ2.
5. Insérez les deux vis longues (B) en diagonale dans le contacteur, insérez les deux autres vis pour fixer le relais de surcharge, puis serrez-les au couple approprié.



Installation de l'ensemble contacteur LC1G630-800 et relais de surcharge sur platine

Après avoir assemblé le contacteur LC1G630-800 et le relais de surcharge LR9G630 (voir Procédure d'assemblage, page 82), procédez comme suit pour monter l'ensemble sur la platine :

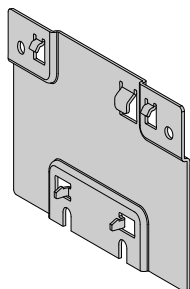
1. Percez 6 trous dans la platine. Diamètre maximum du trou : 9 mm (0,35 in)
NOTE: Pour faciliter le montage, des gabarits de perçage JYT1902701 peuvent être téléchargés sur le site Web www.se.com.
2. Insérez les deux vis courtes (A) en diagonale sur la platine et serrez-les à moitié.
3. Positionnez le contacteur et le relais de surcharge sur la tête des vis courtes.
4. Serrez les deux vis courtes au couple approprié à l'aide d'un tournevis PH3.
5. Insérez les deux vis longues (B) en diagonale dans le contacteur, insérez les deux autres vis pour fixer le relais de surcharge, puis serrez-les au couple approprié.



Assemblage du Contacteur TeSys Giga avec relais de surcharge TeSys Giga monté séparément

Présentation

La base de montage permet de monter séparément le relais de surcharge sous contacteur pour aligner les connexions des pôles d'alimentation principale du contacteur et du relais de surcharge, afin de permettre la connexion entre le contacteur et le relais de surcharge avec des barres droites.

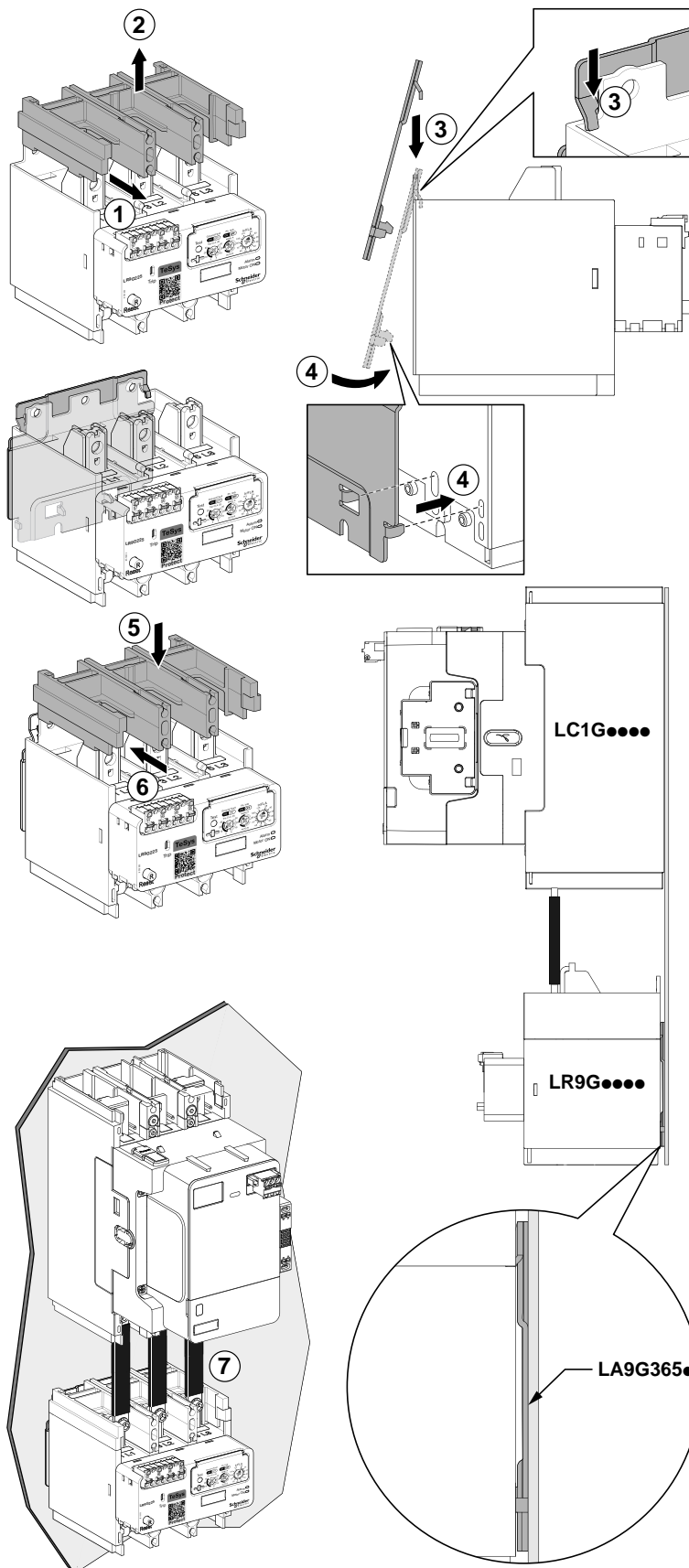


Description	Référence de la base de montage
Base de montage pour alignement des relais LR9G115-225 avec des contacteurs LC1G115-225	LA9G3650
Base de montage pour alignement du relais LR9G500 avec des contacteurs LC1G265-330	LA9G3651
Base de montage pour alignement du relais LR9G500 avec des contacteurs LC1G400-500	LA9G3652
Base de montage pour alignement du relais LR9G630 avec des contacteurs LC1G630-800	LA9G3653

Procédure d'installation

Procédez comme suit pour installer la base de montage sur le relais de surcharge.

1. Poussez vers l'extérieur l'adaptateur séparateur de phases du relais de surcharge.
2. Retirez l'adaptateur séparateur de phases et conservez-le pour une utilisation ultérieure.
3. Placez la base de montage sur les crochets supérieurs à l'arrière du relais de surcharge.
4. Appuyez sur la base de montage pour la verrouiller avec les crochets inférieurs du relais de surcharge.
5. Remplacez l'adaptateur séparateur de phases sur le relais de surcharge.
6. Poussez-le jusqu'à ce qu'il s'enclenche.
7. Raccordez le relais de surcharge en aval du contacteur à l'aide des barres droites.



Identification à l'aide du support de repérage clipsable

Chaque contacteur et relais de surcharge est muni d'un support de repérage clipsable à l'avant. Le support de repérage mesure 8 x 18 mm (0,31 x 0,70 in).

NOTE: Un support de repérage peut être commandé en pièce de rechange avec la référence commerciale LA7D903 (jeu de 100 supports de repérage).

Suivez la procédure ci-dessous pour identifier un équipement à l'aide d'un support de repérage.

1. Déclipez et retirez le support de repérage du contacteur ou du relais de surcharge.
2. Écrivez le code d'identification du contacteur ou du relais de surcharge sur le support de repérage.
3. Reclipsez le support de repérage sur le contacteur ou le relais de surcharge.

Raccordement

Contenu de ce chapitre

Précautions en matière de câblage	91
Raccordements de puissance	92
Accessoires de raccordement de puissance	98
Raccordements de commande	117

Précautions en matière de câblage

Lisez attentivement les précautions suivantes avant de câbler les appareils.

⚠️⚠️ DANGER

RISQUE D'ÉLECTROCUTION, D'EXPLOSION OU D'ARC ÉLECTRIQUE

- Portez un équipement de protection individuelle adapté et respectez les consignes de sécurité électrique courantes. Consultez le document NFPA 70E, CSA Z462, NOM 029-STPS ou leur équivalent local.
- L'installation et l'entretien de cet appareil doivent être effectués par du personnel qualifié.
- Mettez l'équipement hors tension avant toute opération.
- Utilisez uniquement la tension indiquée pour faire fonctionner cet équipement et les produits associés.
- Les circuits d'alimentation doivent être câblés et protégés conformément aux réglementations locales et nationales.
- Faites attention aux dangers potentiels et inspectez soigneusement la zone de travail pour vérifier qu'aucun outil ou objet n'a été laissé à l'intérieur de l'appareil.

Le non-respect de ces instructions provoquera la mort ou des blessures graves.

⚠️ AVERTISSEMENT

RISQUE D'INCENDIE

- Utilisez exclusivement des câbles électriques de la section spécifiée pour cet équipement et respectez les exigences spécifiées en matière de câblage.
- Serrez les connexions à la valeur de couple de serrage spécifiée.

Le non-respect de ces instructions peut provoquer la mort, des blessures graves ou des dommages matériels.

⚠️ AVERTISSEMENT

FONCTIONNEMENT IMPRÉVU DE L'ÉQUIPEMENT

Toujours séparer les chemins de câbles pour le câblage de commande de bas niveau et le câblage de puissance.

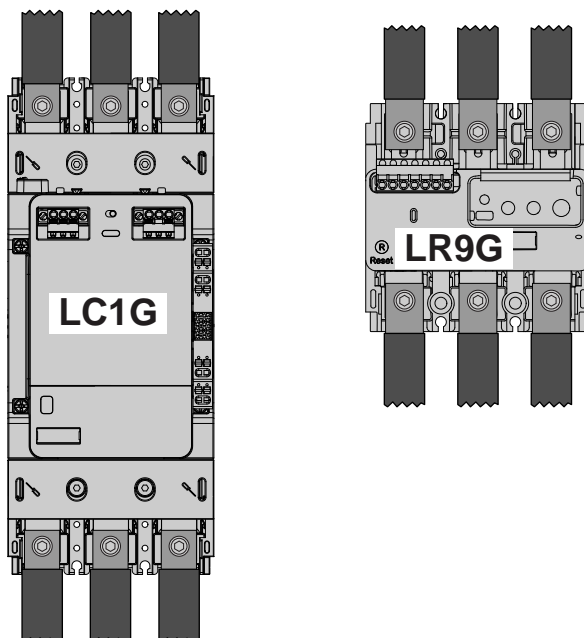
Le non-respect de ces instructions peut provoquer la mort, des blessures graves ou des dommages matériels.

Raccordements de puissance

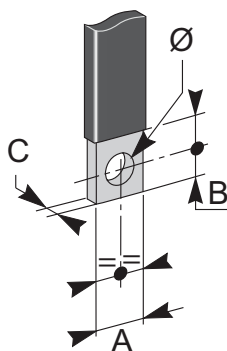
Raccordement avec barres

Présentation

Les contacteurs et les relais de surcharge peuvent être raccordés à l'aide de barres. Elles sont fournies par l'installateur. Les barres peuvent être installées en amont et en aval des contacteurs et des relais de surcharge.



Dimensions



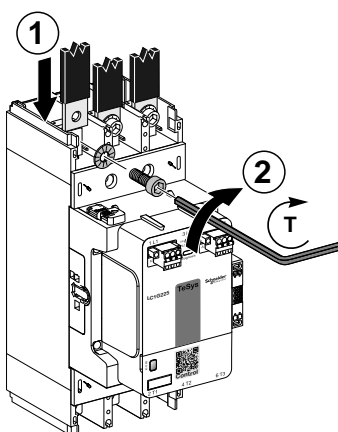
Contacteur	Relais de surcharge	A	B	C	Ø
LC1G115-225	LR9G115-225	≤ 25 mm (≤ 0,98 in)	≤ 10 mm (≤ 0,39 in)	≤ 6 mm (≤ 0,24 in)	9 mm (0,35 in)
LC1G265-500	LR9G500	≤ 32 mm (≤ 1,26 in)	≤ 15 mm (≤ 0,59 in)	3 mm ≤ ... ≤ 10 mm (0,12 in ≤ ... ≤ 0,39 in)	10,6 mm (0,41 in)
LC1G630-800	LR9G630	≤ 50 mm (≤ 1,96 in)	≤ 15 mm (≤ 0,59 in)	3 mm ≤ ... ≤ 10 mm (0,12 in ≤ ... ≤ 0,39 in)	13 mm (0,51 in)

Installation des barres

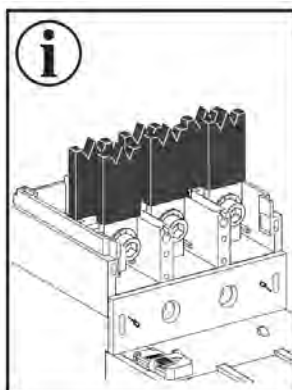
Procédez comme suit pour installer les barres sur les bornes de puissance du contacteur ou du relais de surcharge.

1. Placez les barres sur les bornes de puissance du contacteur ou du relais de surcharge.
2. Insérez les vis dans les barres et les bornes de puissance, puis serrez-les au couple approprié.

Contacteur	Relais de surcharge	Type de vis	Couple
LC1G115-225	LR9G115-225	Clé Allen	18±1,8 N•m (159±15,9 lb-in)
LC1G265-500	LR9G500	Clé Torx mâle	35±3,5 N•m (310±31 lb-in)
LC1G630-800	LR9G630	Clé Torx mâle	58±5,8 N•m (513±51,3 lb-in)



NOTE: Vous pouvez également installer deux barres pour les raccordements de puissance.



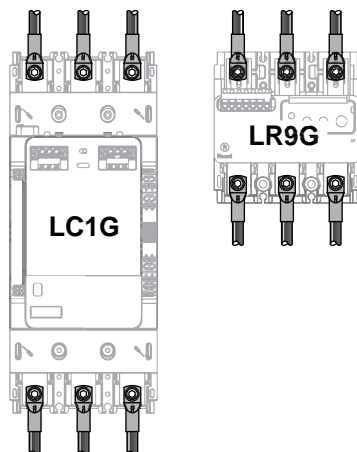
Raccordement avec cosses

Présentation

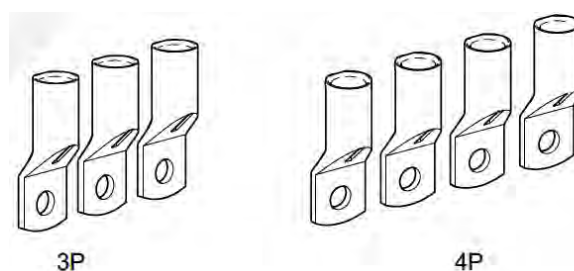
Les contacteurs et les relais de surcharge peuvent être raccordés à l'aide de cosses :

- Cosses IEC
- Cosses tierces

Les cosses peuvent être installées en amont et en aval des contacteurs et des relais de surcharge.



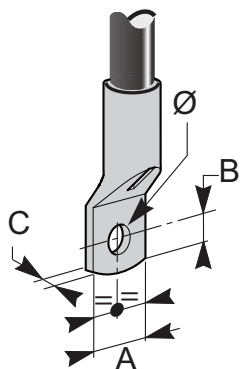
Cosses IEC



Le tableau ci-dessous fournit la liste des cosses IEC utilisées avec les contacteurs et les relais de surcharge :

Contacteurs	Relais de surcharge	Nombre de pôles	Cosses IEC	Section de câble
LC1G115-225	LR9G115-225	3P	LV429252	120 mm ² (4/0 AWG)
LC1G115-225	-	4P	LV429256	
LC1G115-225	LR9G115-225	3P	LV429253	150 mm ² (4/0 AWG)
LC1G115-225	-	4P	LV429257	
LC1G115-225	LR9G115-225	3P	LV429254	185 mm ² (5/0 AWG)
LC1G115-225	-	4P	LV429258	
LC1G265-500	LR9G500	3P	LV432500	240 mm ² (6/0 AWG)
LC1G265-500	-	4P	LV432501	
LC1G265-500	LR9G500	3P	LV432502	300 mm ² (7/0 AWG)
LC1G265-500	-	4P	LV432503	

Cosses tierces



Contacteur	Relais de surcharge	A	B	C	Ø
LC1G115-225	LR9G115-225	≤ 25 mm (≤ 0,98 in)	≤ 10 mm (≤ 0,39 in)	≤ 6 mm (≤ 0,24 in)	9 mm (0,35 in)
LC1G265-500	LR9G500	≤ 32 mm (≤ 1,26 in)	≤ 15 mm (≤ 0,59 in)	3 mm ≤...≤ 10 mm (0,12 in ≤...≤ 0,39 in)	10,6 mm (0,41 in)
LC1G630-800	LR9G630	≤ 50 mm (≤ 1,96 in)	≤ 15 mm (≤ 0,59 in)	3 mm ≤...≤ 10 mm (0,12 in ≤...≤ 0,39 in)	13 mm (0,51 in)

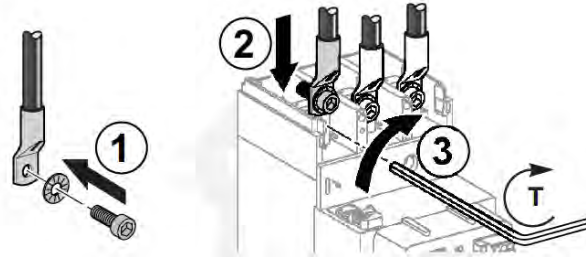
Installation des cosses

Procédez comme suit pour installer les cosses sur les bornes de puissance du contacteur ou du relais de surcharge.

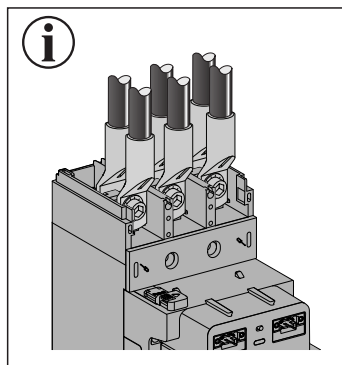
1. Insérez la rondelle et la vis dans le trou de la cosse.
2. Placez les cosses sur les bornes de puissance du contacteur ou du relais de surcharge.

3. Insérez et serrez les vis au couple approprié.

Contacteur	Relais de surcharge	Type de vis	Couple
LC1G115-225	LR9G115-225	Clé Allen	18±1,8 N•m (159±15,9 lb-in)
LC1G265-500	LR9G500	Clé Torx mâle	35±3,5 N•m (310±31 lb-in)
LC1G630-800	LR9G630	Clé Torx mâle	58±5,8 N•m (513±51,3 lb-in)



NOTE: Il est également possible d'installer deux cosses pour les raccordements de puissance.



Raccordement avec connecteurs de bornes à cage

Les connecteurs de bornes à cage peuvent être utilisés pour raccorder des contacteurs et des relais de surcharge équipés des plages suivantes :

- plages droites
- épanouisseurs
- adaptateurs de bornes pour connecteurs de bornes à cage

Le tableau ci-dessous fournit la liste des connecteurs de bornes à cage utilisés avec les contacteurs et les relais de surcharge :

Contacteur	Relais de surcharge	Plage	Connecteur de bornes à cage
LC1G115-225	LR9G115-225	Plages droites LA9G●601	AL250●●●
			DZ2FG●●●
		Épanouisseurs LA9G●611	AL250●●●
			DZ2FG●●●
			DZ2FH●●●
		Adaptateurs de bornes pour connecteurs de bornes à cage LA9G●711	AL400●●●
			DZ2FH●●●
			DZ2FJ●●●
LC1G265-500	LR9G500	Épanouisseurs LA9G●612	AL400●●●
			AL600LS52K●
			DZ2FJ●●●
			DZ2FK●●●
		Adaptateurs de bornes pour connecteurs de bornes à cage LA9G●712	AL400●●●
			AL600LS52K●
			DZ2FJ●●●
			DZ2FK●●●
LC1G630-800	LR9G630	Adaptateurs de bornes pour connecteurs de bornes à cage LA9G●714	AL600●●●
			DZ2FK●●●
			DZ2FL●●●
			Type S

Accessoires de raccordement de puissance

Les contacteurs peuvent être raccordés à l'aide des accessoires de raccordement de puissance ci-dessous :

- Plages droites
- Plages sur chant
- Plages en équerre 3P
- Élargisseurs de plage de raccordement 3P
- Plages arrières 3P
- Épanouisseurs
- Épanouisseurs de grande taille
- Plages de raccordement flexibles
- Adaptateurs de bornes pour connecteur de bornes à cage

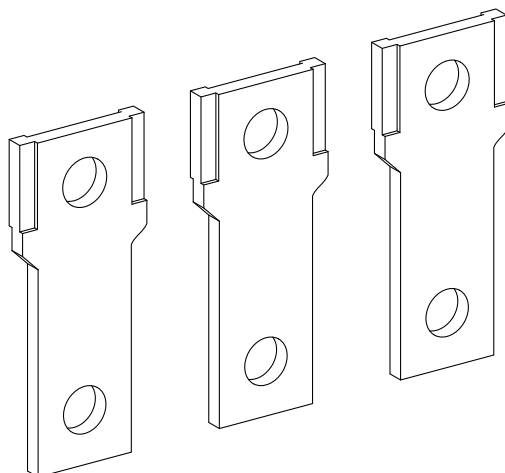
Plages droites

Présentation

Les plages droites sont utilisées pour étendre les possibilités de raccordement du contacteur.

Les plages sont montées sur le contacteur à l'aide des vis fournies avec le contacteur.

Les vis fournies avec les plages servent à monter des barres ou des cosses sur les plages.

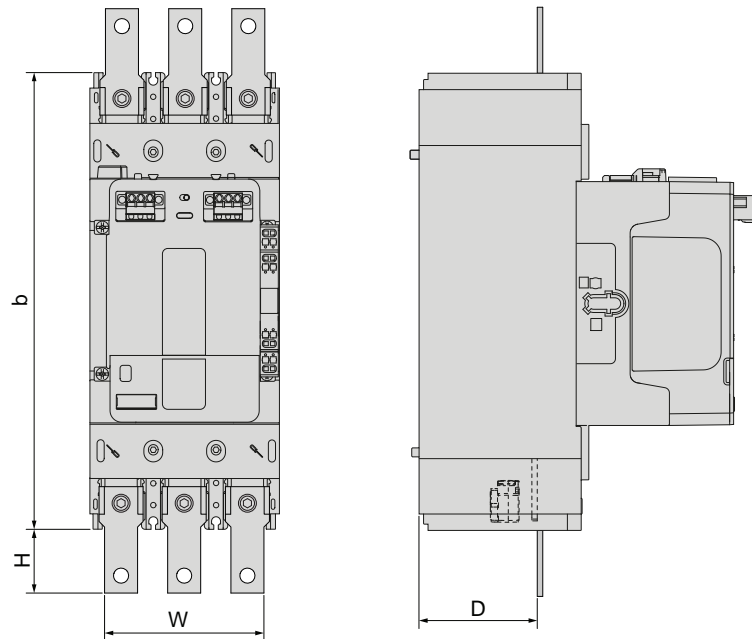


Le tableau ci-dessous fournit la liste des plages droites :

Contacteur	Nombre de pôles	Plages droites
LC1G115-225	3P	LA9G3601
	4P	LA9G4601
LC1G265-500	3P	LA9G3602
	4P	LA9G4602
LC1G630-800	3P	LA9G3603
	4P	LA9G4603

Les connecteurs de bornes à cage peuvent être installés sur les plages droites LA9G●601 pour contacteurs LC1G115-225.

Dimensions



Contacteur	Nombre de pôles	W	H	D
LC1G115-225	3P	88 mm (3,46 in)	34,5 mm (1,35 in)	69,5 mm (2,73 in)
	4P	123 mm (4,84 in)	34,5 mm (1,35 in)	69,5 mm (2,73 in)
LC1G265-500	3P	120 mm (4,72 in)	36 mm (1,41 in)	84 mm (3,30 in)
	4P	165 mm (6,49 in)	36 mm (1,41 in)	84 mm (3,30 in)
LC1G630-800	3P	188 mm (7,40 in)	49,7 mm (1,95 in)	113 mm (4,44 in)
	4P	258 mm (10,15 in)	49,7 mm (1,95 in)	113 mm (4,44 in)

Pour les instructions d'installation des accessoires de raccordement de puissance, voir Installation des accessoires de raccordement de puissance, page 115

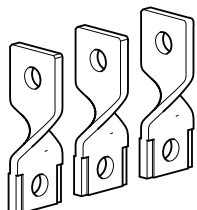
Plages sur chant

Présentation

Les plages sur chant sont utilisées pour étendre les possibilités de raccordement du contacteur.

Les plages sont montées sur le contacteur à l'aide des vis fournies avec le contacteur.

Les vis fournies avec les plages servent à monter des barres ou des cosses sur les plages.

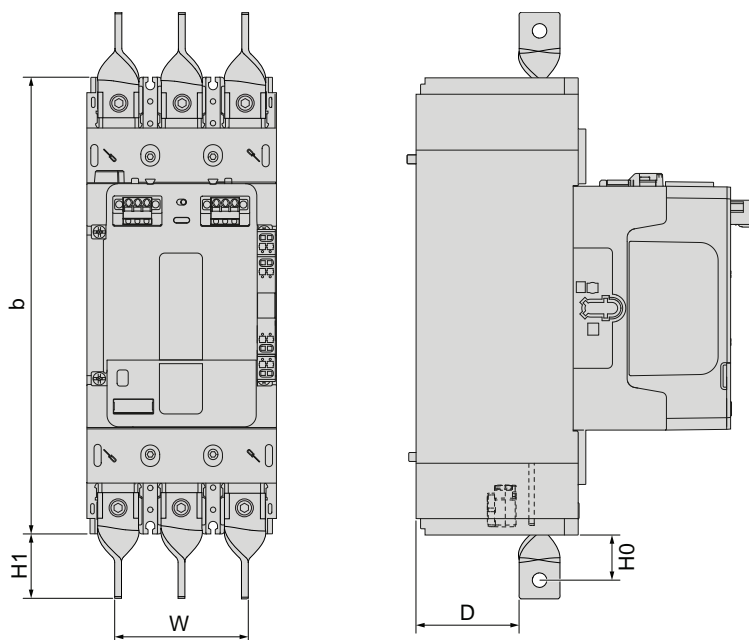


3P

Le tableau ci-dessous fournit la liste des plages sur chant :

Contacteur	Nombre de pôles	Plages sur chant
LC1G115-225	3P	LA9G3631
	4P	LA9G4631
LC1G265-500	3P	LA9G3632
	4P	LA9G4632
LC1G630-800	3P	LA9G3633
	4P	LA9G4633

Dimensions



Contacteur	Nombre de pôles	W	H0	H1	D
LC1G115-225	3P	94 mm (3,70 in)	27,5 mm (1,08 in)	38,5 mm (1,51 in)	59,5 mm (2,34 in)
	4P	129 mm (5,07 in)	27,5 mm (1,08 in)	38,5 mm (1,51 in)	59,5 mm (2,34 in)
LC1G265-500	3P	120 mm (4,72 in)	64,5 mm (2,53 in)	78,5 mm (3,09 in)	70 mm (2,75 in)
	4P	165 mm (6,79 in)	64,5 mm (2,53 in)	78,5 mm (3,09 in)	70 mm (2,75 in)
LC1G630-800	3P	148 mm (5,82 in)	93 mm (3,66 in)	111 mm (4,37 in)	93 mm (3,66 in)
	4P	218 mm (8,58 in)	93 mm (3,66 in)	111 mm (4,37 in)	93 mm (3,66 in)

Pour les instructions d'installation des accessoires de raccordement de puissance, reportez-vous à la section Installation des accessoires de raccordement de puissance, page 115.

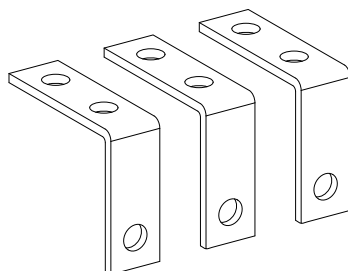
Plages en équerre

Présentation

Les plages en équerre sont utilisées pour étendre les possibilités de raccordement des contacteurs tripolaires.

Les plages sont montées sur le contacteur à l'aide des vis fournies avec le contacteur.

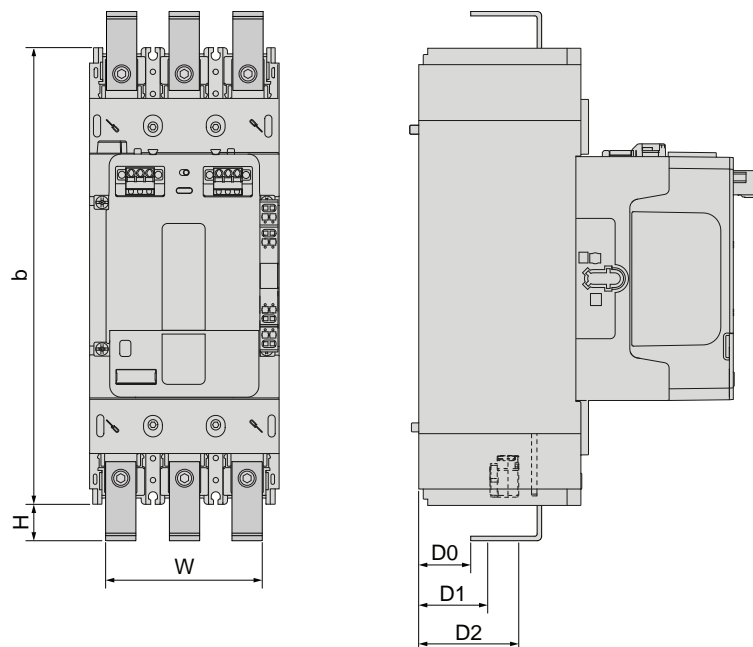
Les vis fournies avec les plages servent à monter des barres ou des cosses sur les plages.



Le tableau ci-dessous fournit la liste des plages en équerre :

3 pôles Contacteur	Plages en équerre
LC1G115-225	LA9G3661
LC1G265-500	LA9G3662
LC1G630-800	LA9G3663

Dimensions



Contacteur	Nombre de pôles	W	H	D0	D1	D2
LC1G115-225	3P	88 mm (3,46 in)	22,5 mm (0,88 in)	17,5 mm (0,68 in)	29,5 mm (1,16 in)	55,5 mm (2,18 in)
LC1G265-500	3P	120 mm (4,72 in)	26,5 mm (1,04 in)	17 mm (0,66 in)	31 mm (1,22 in)	63 mm (2,48 in)
LC1G630-800	3P	188 mm (7,40 in)	34 mm (1,33 in)	42 mm (1,65 in)	60 mm (2,36 in)	96 mm (3,77 in)

Pour les instructions d'installation des accessoires de raccordement de puissance, reportez-vous à la section Installation des accessoires de raccordement de puissance, page 115.

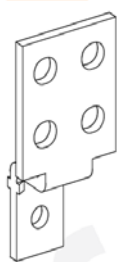
Élargisseurs de plage de raccordement

Présentation

Les élargisseurs de plage de raccordement sont utilisés pour étendre les possibilités de raccordement des contacteurs tripolaires.

Les plages sont montées sur le contacteur à l'aide des vis fournies avec le contacteur.

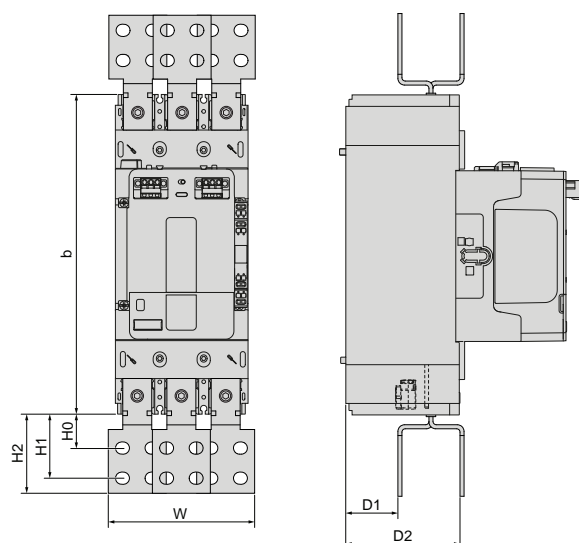
Les vis fournies avec les plages servent à monter des barres ou des cosses sur les plages.



Le tableau ci-dessous fournit la liste des élargisseurs de plage de raccordement :

3 pôles Contacteur	Élargisseurs de plage de raccordement
LC1G115-225	LA9G3671
LC1G265-500	LA9G3672
LC1G630-800	LA9G3673

Dimensions



Contacteur	Nombre de pôles	W	H0	H1	H2	D1	D2
LC1G115-225	3P	110 mm (4,33 in)	28,5 mm (1,12 in)	50,5 mm (1,98 in)	60,5 mm (2,38 in)	46,5 mm (3,46 in)	92,5 mm (3,64 in)
LC1G265-500	3P	150 mm (5,90 in)	38,5 mm (1,51 in)	68,5 mm (2,69 in)	84,5 mm (3,46 in)	55 mm (3,32 in)	111 mm (4,37 in)
LC1G630-800	3P	240 mm (9,44 in)	55 mm (2,16 in)	90 mm (3,54 in)	113 mm (3,46 in)	80 mm (3,14 in)	146 mm (5,74 in)

Pour les instructions d'installation des accessoires de raccordement de puissance, reportez-vous à la section Installation des accessoires de raccordement de puissance, page 115.

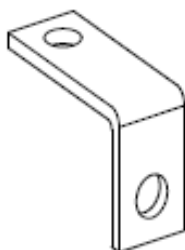
Plages arrière

Présentation

Les plages arrière sont utilisées pour étendre les possibilités de raccordement des contacteurs tripolaires.

Les plages sont montées sur le contacteur à l'aide des vis fournies avec le contacteur.

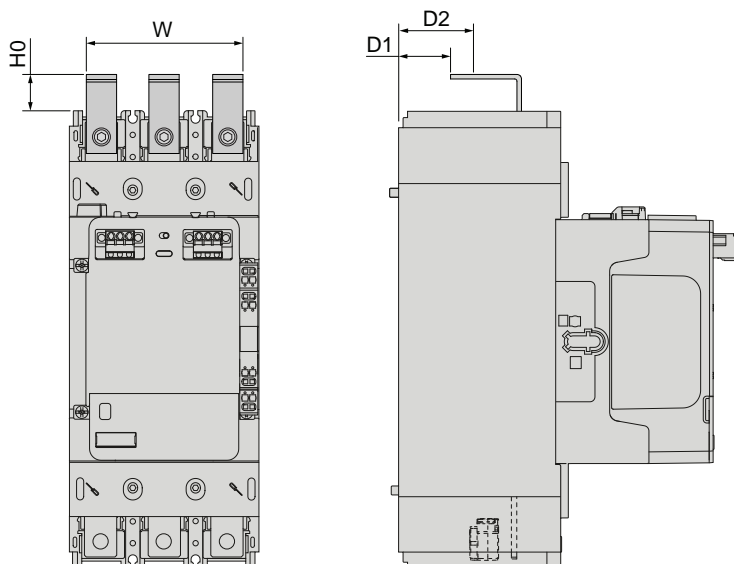
Les vis fournies avec les plages servent à monter des barres ou des cosses sur les plages.



Le tableau ci-dessous fournit la liste des plages arrière :

3 pôles Contacteur	Plages arrière 3P
LC1G115-225	LA9G3681
LC1G265-500	LA9G3682
LC1G630-800	LA9G3683

Dimensions



Contacteur	Nombre de pôles	W	H0	D1	D2
LC1G115-225	3P	88 mm (3,46 in)	22,5 mm (0,88 in)	44,5 mm (1,75 in)	53,5 mm (2,10 in)
LC1G265-500	3P	150 mm (5,90 in)	38,5 mm (1,51 in)	68,5 mm (2,69 in)	84,5 mm (3,32 in)
LC1G630-800	3P	188 mm (7,40 in)	34 mm (1,33 in)	73 mm (2,87 in)	91 mm (3,58 in)

Pour les instructions d'installation des accessoires de raccordement de puissance, reportez-vous à la section Installation des accessoires de raccordement de puissance, page 115.

Épanouisseurs

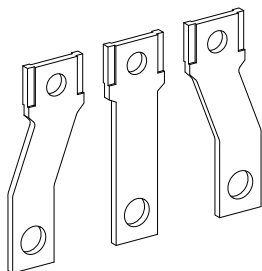
Présentation

Les épanouisseurs sont utilisés sur les contacteurs :

- pour augmenter le pas de pôle du contacteur et aligner les pôles du contacteur avec les pôles du disjoncteur ou ;
- pour augmenter la distance d'isolement entre les phases ou ;
- pour connecter des barres ou des cosses plus grandes.

Les épanouisseurs sont montés sur le contacteur à l'aide des vis fournies avec le contacteur.

Les vis fournies avec les épanouisseurs servent à monter des barres ou des cosses sur les épanouisseurs.



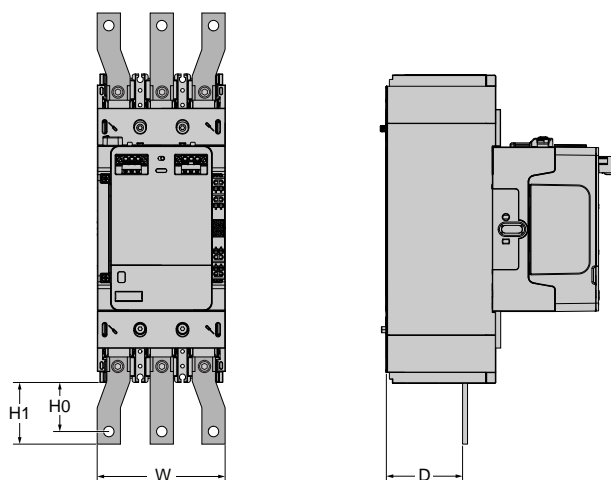
Le tableau ci-dessous fournit la liste des épanouisseurs utilisés avec les contacteurs :

Contacteur	Nombre de pôles	Épanouisseurs
LC1G115-225	3P	LA9G3611
	4P	LA9G4611
LC1G265-500	3P	LA9G3612
	4P	LA9G4612

Les connecteurs de bornes à cage peuvent être installés sur les épanouisseurs.

Dimensions

Les connecteurs de bornes à cage peuvent être installés sur les épanouisseurs.



Contacteur	Nombre de pôles	W	H0	H1	D
LC1G115-225	3P	108 mm (4,25 in)	44 mm (1,75 in)	54,5 mm (2,15 in)	69,5 mm (2,73 in)
	4P	153 mm (6,02 in)	44 mm (1,75 in)	54,5 mm (2,15 in)	69,5 mm (2,73 in)

Contacteur	Nombre de pôles	W	H0	H1	D
LC1G265-500	3P	170 mm (6,70 in)	61 mm (2,40 in)	73 mm (2,87 in)	84 mm (3,30 in)
	4P	240 mm (9,45 in)	71 mm (2,80 in)	83 mm (3,26 in)	84 mm (3,30 in)

Pour les instructions d'installation des accessoires de raccordement de puissance, reportez-vous à la section Installation des accessoires de raccordement de puissance, page 115.

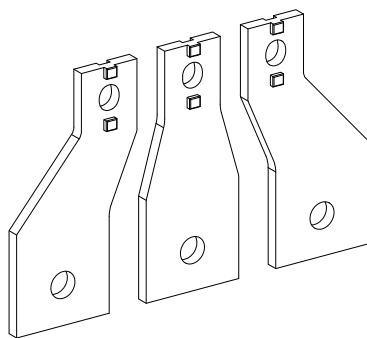
Épanouisseurs de grande taille

Présentation

Les épanouisseurs de grande taille sont utilisés sur les contacteurs LC1G400-800 pour raccorder des barres plus larges. Ils sont fournis avec des séparateurs de phases.

Les épanouisseurs de grande taille sont vissés sur le contacteur à l'aide des vis fournies avec le contacteur.

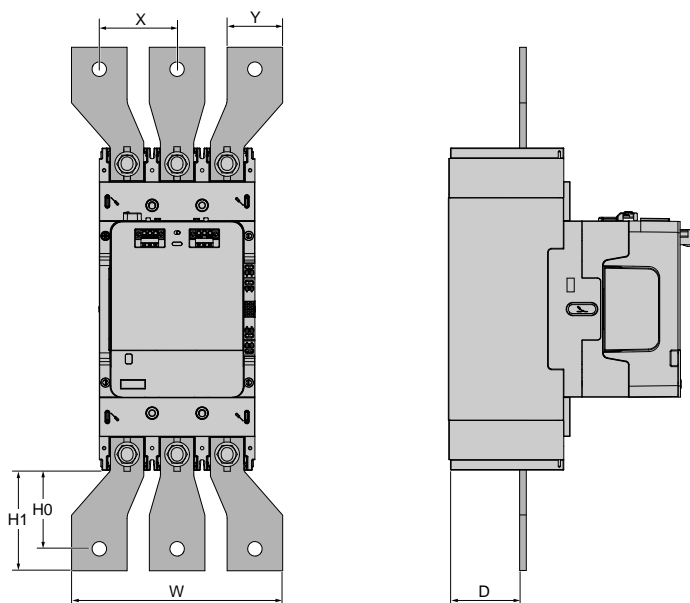
Les vis fournies avec les épanouisseurs de grande taille servent à visser des barres ou des cosses sur ces épanouisseurs.



Le tableau ci-dessous fournit la liste des épanouisseurs de grande taille utilisés avec les contacteurs :

Contacteur	Nombre de pôles	Épanouisseurs
LC1G400-500	3P	LA9G3613
	4P	LA9G4613
LC1G630-800	3P	LA9G3614
	4P	LA9G4614

Dimensions



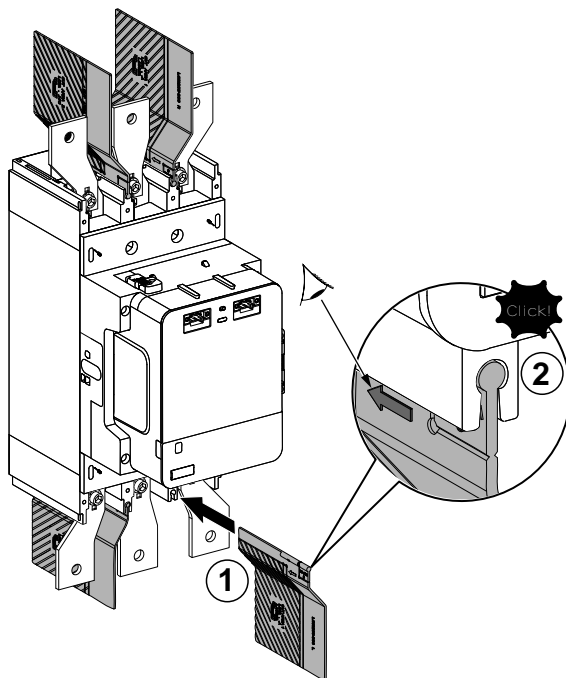
Contacteur	Nombre de pôles	X	Y	W	H0	H1	D
LC1G400-500	3P	70 mm (2,75 in)	55 mm (2,16 in)	190 mm (7,48 in)	71 mm (2,79 in)	91 mm (3,58 in)	84 mm (3,30 in)

Contacteur	Nombre de pôles	X	Y	W	H0	H1	D
	4P	70 mm (2,75 in)	55 mm (2,16 in)	260 mm (10,23 in)	71 mm (2,79 in)	91 mm (3,58 in)	84 mm (3,30 in)
LC1G630-800	3P	95 mm (3,74 in)	80 mm (3,15 in)	270 mm (10,62 in)	75 mm (2,95 in)	90 mm (3,54 in)	107 mm (4,21 in)
	4P	95 mm (3,74 in)	80 mm (3,15 in)	365 mm (14,37 in)	89,7 mm (3,53 in)	100 mm (3,93 in)	107 mm (4,21 in)

Pour les instructions d'installation des accessoires de raccordement de puissance, reportez-vous à la section Installation des accessoires de raccordement de puissance, page 115.

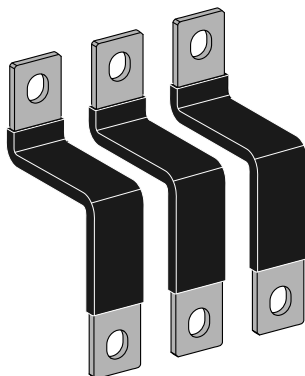
Installation des séparateurs de phases

1. Placez le séparateur de phases sur les bornes de puissance du contacteur.
2. Poussez le séparateur de phases jusqu'à ce qu'il s'enclenche.



Plages de raccordement flexibles

Des plages de raccordement flexibles peuvent être utilisées pour raccorder des contacteurs standard ou avancés TeSys Giga avec des disjoncteurs à boîtier moulé montés sur le même plan et suivant la même orientation.



Le tableau ci-dessous fournit la liste des plages de raccordement flexibles utilisées pour raccorder des contacteurs standard ou avancés avec des disjoncteurs à boîtier moulé :

Contacteur	Disjoncteur à boîtier moulé	Nombre de pôles	Plages de raccordement flexibles
LC1G115-225	Protection moteur TeSys Power - Giga taille 5	3P	LA9G3111
	ComPacT NSX100-250		
	PowerPacT à châssis H / J		
	ComPacT NSX100-250	4P	LA9G4111
LC1G265-500	Protection moteur TeSys Power - Giga taille 6	3P	LA9G3112
	ComPacT NSX400-630		
	PowerPacT à châssis L		
	ComPacT NSX400-630	4P	LA9G4112
LC1G630-800	ComPacT NS630b-1600	3P	LA9G3113
	PowerPacT à châssis P		
	ComPacT NS630b-1600	4P	LA9G4113

NOTE: Pour faciliter le montage, des gabarits de perçage JYT1902701 peuvent être téléchargés sur le site Web www.se.com.

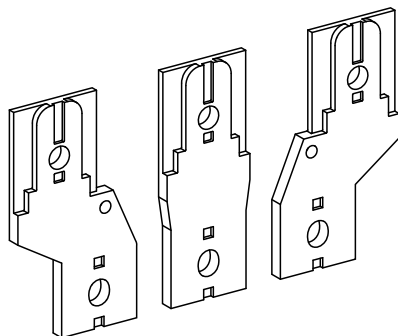
Adaptateurs de bornes pour connecteur de bornes à cage

Présentation

Les adaptateurs de bornes pour connecteurs de bornes à cage sont utilisés sur les contacteurs pour raccorder des connecteurs de bornes à cage.

Les adaptateurs de bornes sont vissés sur le contacteur à l'aide des vis fournies avec le contacteur.

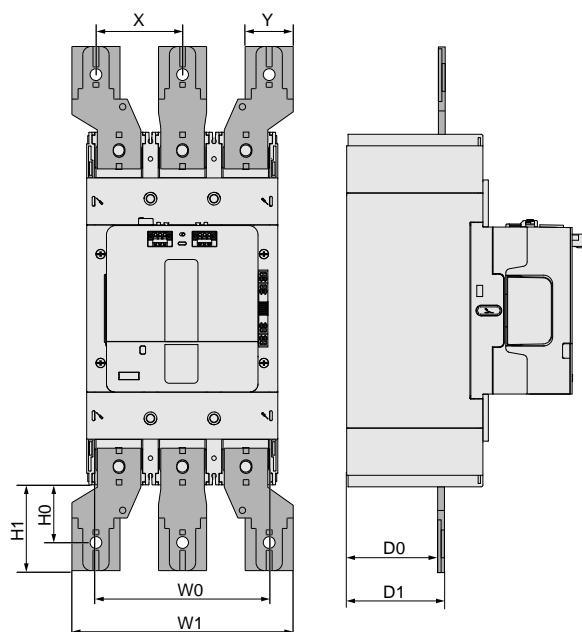
Les vis fournies avec les adaptateurs de bornes servent à visser les connecteurs de bornes à cage sur les adaptateurs.



Le tableau ci-dessous fournit la liste des adaptateurs de bornes utilisés avec les contacteurs :

Contacteur	Nombre de pôles	Adaptateurs de bornes pour raccordement de bornes à cage
LC1G115-225	3P	LA9G3711
	4P	LA9G4711
LC1G265-500	3P	LA9G3712
	4P	LA9G4712
LC1G630-800	3P	LA9G3714
	4P	LA9G4714

Dimensions



Contacteur avancé	Nombre de pôles	X	Y	W0	W1	H0	H1	D0	D1
LC1G115-225	3P	52,5 mm (2,07 in)	35 mm (1,38 in)	94 mm (3,7 in)	140 mm (5,51 in)	44,3 mm (1,74 in)	56,5 mm (2,22 in)	67 mm (2,64 in)	70 mm (2,75 in)
	4P	52,5 mm (2,07 in)	35 mm (1,38 in)	159 mm (6,26 in)	192,5 mm (7,58 in)	52,5 mm (2,07 in)	64,5 mm (2,54 in)	67 mm (2,64 in)	70 mm (2,75 in)
LC1G265-330	3P	70 mm (2,75 in)	29,4 mm (1,16 in)	120 mm (4,72 in)	169,4 mm (6,67 in)	43,25 mm (1,7 in)	55,75 mm (2,19 in)	79 mm (3,11 in)	85 mm (3,35 in)
	4P	70 mm (2,75 in)	29,4 mm (1,16 in)	120 mm (4,72 in)	214,4 mm (8,44 in)	43,25 mm (1,7 in)	55,75 mm (2,19 in)	79 mm (3,11 in)	85 mm (3,35 in)
LC1G400	3P	70 mm (2,75 in)	29,4 mm (1,16 in)	120 mm (4,72 in)	169,4 mm (6,67 in)	43,25 mm (1,7 in)	55,75 mm (2,19 in)	79 mm (3,11 in)	85 mm (3,35 in)
	4P	70 mm (2,75 in)	29,4 mm (1,16 in)	165 mm (6,5 in)	214,4 mm (8,44 in)	43,25 mm (1,7 in)	55,75 mm (2,19 in)	79 mm (3,11 in)	85 mm (3,35 in)
LC1G500	3P	70 mm (2,75 in)	29,4 mm (1,16 in)	165 mm (6,5 in)	169,4 mm (6,67 in)	43,25 mm (1,7 in)	55,75 mm (2,19 in)	79 mm (3,11 in)	85 mm (3,35 in)
	4P	70 mm (2,75 in)	29,4 mm (1,16 in)	165 mm (6,5 in)	214,4 mm (8,44 in)	43,25 mm (1,7 in)	55,75 mm (2,19 in)	79 mm (3,11 in)	85 mm (3,35 in)
LC1G630-800	3P	95,5 mm (3,76 in)	29 mm (1,14 in)	188 mm (7,4 in)	244 mm (9,6 in)	67,9 mm (2,67 in)	94,71 mm (3,73 in)	107 mm (4,21 in)	115 mm (4,53 in)
	4P	87 mm (3,42 in)	29 mm (1,14 in)	258 mm (10,16 in)	314 mm (12,36 in)	67,9 mm (2,67 in)	94,71 mm (3,73 in)	107 mm (4,21 in)	115 mm (4,53 in)

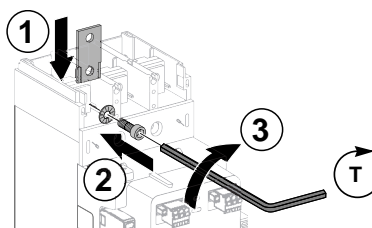
Contacteur standard	Nombre de pôles	X	Y	W0	W1	H0	H1	D0	D1
LC1G115-225	3P	52,5 mm (2,07 in)	35 mm (1,38 in)	88 mm (3,46 in)	140 mm (5,51 in)	44,3 mm (1,74 in)	56,5 mm (2,22 in)	70 mm (2,75 in)	73 mm (2,87 in)
	4P	52,5 mm (2,07 in)	35 mm (1,38 in)	123 mm (4,84 in)	192,5 mm (7,58 in)	52,5 mm (2,07 in)	64,5 mm (2,54 in)	70 mm (2,75 in)	73 mm (2,87 in)
LC1G265-330	3P	70 mm (2,75 in)	29,4 mm (1,16 in)	120 mm (4,72 in)	169,4 mm (6,67 in)	43,25 mm (1,7 in)	55,75 mm (2,19 in)	82 mm (3,23 in)	88 mm (3,46 in)
	4P	70 mm (2,75 in)	29,4 mm (1,16 in)	165 mm (6,5 in)	214,4 mm (8,44 in)	43,25 mm (1,7 in)	55,75 mm (2,19 in)	83 mm (3,27 in)	89 mm (3,5 in)
LC1G400	3P	70 mm (2,75 in)	29,4 mm (1,16 in)	120 mm (4,72 in)	169,4 mm (6,67 in)	43,25 mm (1,7 in)	55,75 mm (2,19 in)	84 mm (3,3 in)	90 mm (3,54 in)
	4P	70 mm (2,75 in)	29,4 mm (1,16 in)	165 mm (6,5 in)	214,4 mm (8,44 in)	43,25 mm (1,7 in)	55,75 mm (2,19 in)	82 mm (3,23 in)	88 mm (3,46 in)
LC1G500	3P	70 mm (2,75 in)	29,4 mm (1,16 in)	120 mm (4,72 in)	169,4 mm (6,67 in)	43,25 mm (1,7 in)	55,75 mm (2,19 in)	83 mm (3,27 in)	89 mm (3,5 in)
	4P	70 mm (2,75 in)	29,4 mm (1,16 in)	165 mm (6,5 in)	214,4 mm (8,44 in)	43,25 mm (1,7 in)	55,75 mm (2,19 in)	84 mm (3,3 in)	90 mm (3,54 in)
LC1G630-800	3P	95,5 mm (3,76 in)	29 mm (1,14 in)	188 mm (7,4 in)	244 mm (9,6 in)	67,9 mm (2,67 in)	94,71 mm (3,73 in)	113 mm (4,45 in)	121 mm (4,76 in)
	4P	87 mm (3,42 in)	29 mm (1,14 in)	258 mm (10,16 in)	314 mm (12,36 in)	67,9 mm (2,67 in)	94,71 mm (3,73 in)	113 mm (4,45 in)	121 mm (4,76 in)

Pour les instructions d'installation des accessoires de raccordement de puissance, reportez-vous à la section Installation des accessoires de raccordement de puissance, page 115.

Installation des accessoires de raccordement de puissance

Cette section décrit la procédure d'installation des plages droites sur les bornes de puissance. Cette procédure est identique pour les autres accessoires de raccordement de puissance.

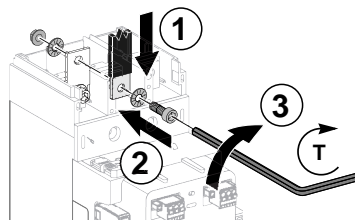
1. Placez la plage sur les bornes de puissance.
2. Insérez la vis et la rondelle dans le trou situé en haut de la plage.
3. Serrez les vis au couple approprié.



Contacteur	Type de vis	Couple
LC1G115-225	Clé Allen	18±1,8 N•m (159±15,9 lb-in)
LC1G265-500	Clé Torx mâle	35±3,5 N•m (310±31 lb-in)
LC1G630-800	Clé Torx mâle	58±5,8 N•m (513±51,3 lb-in)

Raccordement sur barre ou cosse

1. Placez la barre ou la cosse du circuit de puissance sur la plage.
2. Raccordez la plage au circuit de puissance à l'aide des vis fournies avec la plage.
3. Serrez les vis au couple approprié. Respectez les mêmes couples que pour raccorder les plages sur le contacteur.



Installation des connecteurs de bornes à cage

Les connecteurs de bornes à cage peuvent être utilisés pour raccorder des contacteurs et des relais de surcharge équipés des plages suivantes :

- plages droites
- épanouisseurs
- adaptateurs de bornes pour connecteurs de bornes à cage






1. Placez le connecteur de bornes à cage sur la plage.
2. Insérez la vis et la rondelle à travers le connecteur de bornes à cage et le trou situé en haut de la plage.
3. Serrez les vis au couple approprié.
4. Placez le câble du circuit de puissance dans le connecteur de bornes à cage.
5. Serrez les vis du connecteur de bornes à cage au couple approprié.

Pour plus d'informations sur l'installation et le raccordement des connecteurs de bornes à cage, reportez-vous au bulletin d'instructions fourni avec les connecteurs de bornes à cage.

Raccordements de commande

Caractéristiques du câblage des contacteurs






Le tableau ci-dessous présente les caractéristiques de câblage des bornes-poussoirs des contacteurs standard ou avancés :

Type de câble	Longueur de dénudage	Nombre de conducteurs		Section
Câble rigide	12 mm (0,47 in)	1 conducteur sans embout		0,2-2,5 mm ² (26-14 AWG)
		2 conducteurs avec double manchon adapté		0,5-1 mm ² (20-18 AWG)
Câble flexible	12 mm (0,47 in)	1 conducteur avec embout ou manchon adapté	 	0,25-2,5 mm ²
		2 conducteurs avec double manchon adapté		0,5-1 mm ² (20-18 AWG)
N'utilisez pas de câble flexible sans embout ou manchon.				

Pour les schémas de câblage des contacteurs, voir Mode de commande, page 22

Caractéristiques de câblage du relais de surcharge

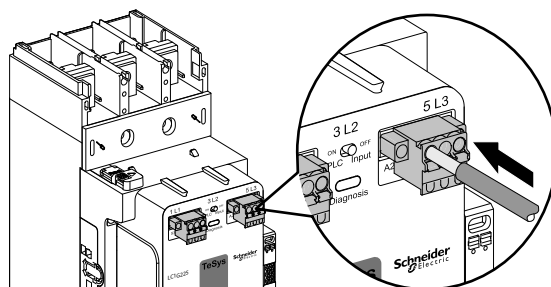
Le tableau ci-dessous présente les caractéristiques de câblage des bornes-poussoirs des relais de surcharge :

Type de câble	Longueur de dénudage	Nombre de conducteurs		Section
Câble rigide	10 mm (0,40 in)	1 conducteur sans embout		0,2-2,5 mm ² (26-14 AWG)
		2 conducteurs avec double manchon adapté		0,5-1 mm ² (20-18 AWG)
Câble flexible	10 mm (0,40 in)	1 conducteur avec embout ou manchon adapté	 	0,2-2,5 mm ² (26-14 AWG)
		2 conducteurs avec double manchon adapté		0,5-1 mm ² (20-18 AWG)
N'utilisez pas de câble flexible sans embout ou manchon.				

Pour le schéma de câblage du relais de surcharge, consultez la section Schéma de câblage, page 29.

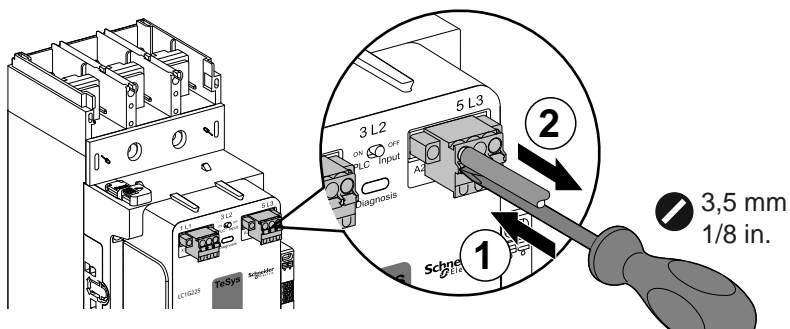
Raccordement du conducteur

Insérez le conducteur dans la borne-poussoir afin de le raccorder.



Retrait du conducteur de la borne-poussoir

1. Appuyez sur le bouton situé sous le conducteur à l'aide d'un tournevis pour libérer la connexion du conducteur de la borne-poussoir.
2. Sortez le conducteur de la borne-poussoir.



Installation des accessoires

Contenu de ce chapitre

Accessoires d'isolement	120
Accessoires fonctionnels	132

Accessoires d'isolement

Cache-bornes

⚠ AVERTISSEMENT

DANGER D'ARC ÉLECTRIQUE ENTRE POLARITÉS

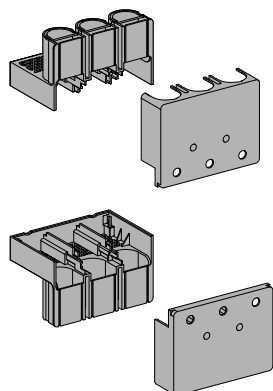
Les cache-bornes doivent être installés si la tension réseau est supérieure ou égale à 690 VCA.

Le non-respect de ces instructions peut provoquer la mort, des blessures graves ou des dommages matériels.

Présentation

Les cache-bornes peuvent être installés en haut et en bas des bornes de puissance des contacteurs avancés et standard et des relais de surcharge pour assurer la protection IP20. Un cache-bornes est composé de deux capots :

- Capot avant
- Capot arrière



Les cache-bornes doivent être commandés séparément. Le tableau ci-dessous fournit les références commerciales des cache-bornes. Pour chaque référence commerciale, un seul cache-bornes est fourni qui peut être installé sur les bornes d'alimentation du haut ou du bas :

Contacteur	Relais de surcharge	Nombre de pôles	Cache-bornes
LC1G115-225	LR9G115-225	3P	LA9G3701
LC1G115-225	-	4P	LA9G4701
LC1G265-500	LR9G500	3P	LA9G3702
LC1G265-500	-	4P	LA9G4702
LC1G630-800	LR9G630	3P	LA9G3703
LC1G630-800	-	4P	LA9G4703

NOTE: Séparateurs de phases et cache-bornes sont montés à l'exclusion les uns des autres. Les séparateurs de phases ou cache-bornes sont obligatoires pour la tension de fonctionnement $U_e \geq 690$ V.

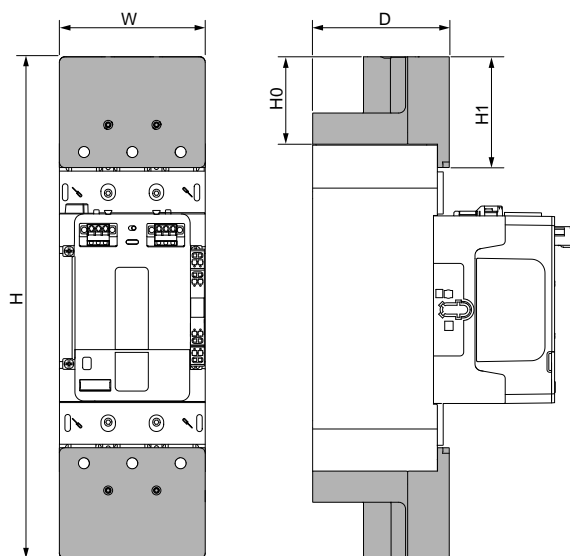
Compatibilité

Les cache-bornes peuvent être installés :

- sur les contacteurs avancés et standard
- sur les relais de surcharge
- sur les raccordements de puissance haut et bas connectés à l'aide de :
 - barres ou cosses
 - barres de couplage

NOTE: Les cache-bornes ne peuvent pas être installés sur des contacteurs équipés d'accessoires de raccordement de puissance, d'épanouisseurs ou de séparateurs de phases.

Dimensions hors tout



Le tableau ci-dessous indique les dimensions détaillées et d'autres caractéristiques techniques du cache-bornes :

Contacteur avancé	Nombre de pôles	W	D	H	H0	H1
LC1G115-225	3P	105,1 mm (4,13 in)	98,5 mm (3,87 in)	364 mm (14,33 in)	63,5 mm (2,5 in)	80,5 mm (3,16 in)
	4P	140,7 mm (5,53 in)	98,5 mm (3,87 in)	364 mm (14,33 in)	63,5 mm (2,5 in)	80,5 mm (3,16 in)
LC1G265-500	3P	140 mm (5,51 in)	121,5 mm (4,78 in)	424 mm (16,69 in)	79,5 mm (3,12 in)	96,5 mm (3,79 in)
	4P	185 mm (7,28 in)	121,5 mm (4,78 in)	424 mm (16,69 in)	79,5 mm (3,12 in)	96,5 mm (3,79 in)
LC1G630-800	3P	210,6 mm (8,29 in)	163,5 mm (6,44 in)	526,8 mm (20,74 in)	81,75 mm (3,22 in)	115 mm (4,53 in)
	4P	280,6 mm (11,05 in)	163,5 mm (6,44 in)	526,8 mm (20,74 in)	81,75 mm (3,22 in)	115 mm (4,53 in)

Contacteur standard	Nombre de pôles	W	D	H	H0	H1
LC1G115-225	3P	105,1 mm (4,13 in)	98,5 mm (3,87 in)	302 mm (11,88 in)	63,5 mm (2,5 in)	80,5 mm (3,16 in)
	4P	140,7 mm (5,53 in)	98,5 mm (3,87 in)	302 mm (11,88 in)	63,5 mm (2,5 in)	80,5 mm (3,16 in)
LC1G265-500	3P	140 mm (5,51 in)	121,5 mm (4,78 in)	359 mm (14,13 in)	79,5 mm (3,12 in)	96,5 mm (3,79 in)

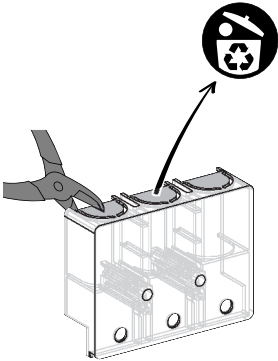
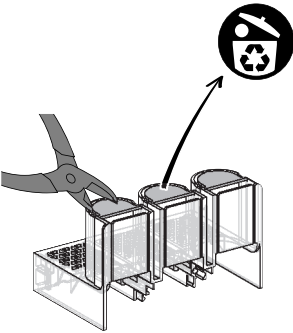
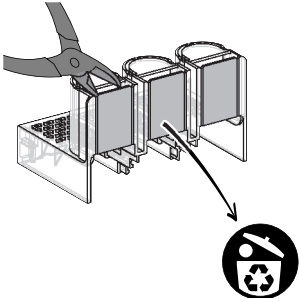
	4P	185 mm (7,28 in)	121,5 mm (4,78 in)	359 mm (14,13 in)	79,5 mm (3,12 in)	96,5 mm (3,79 in)
LC1G630-800	3P	210,6 mm (8,29 in)	163,5 mm (6,44 in)	422,3 mm (16,63 in)	81,75 mm (3,22 in)	115 mm (4,53 in)
	4P	280,6 mm (11,05 in)	163,5 mm (6,44 in)	422,3 mm (16,63 in)	81,75 mm (3,22 in)	115 mm (4,53 in)

Préparation des cache-bornes

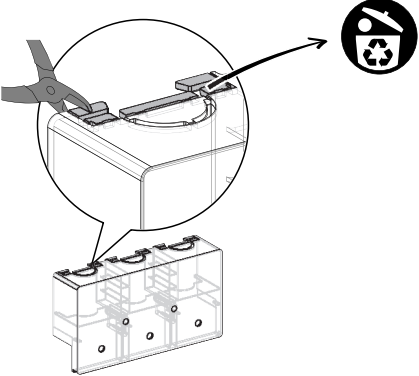
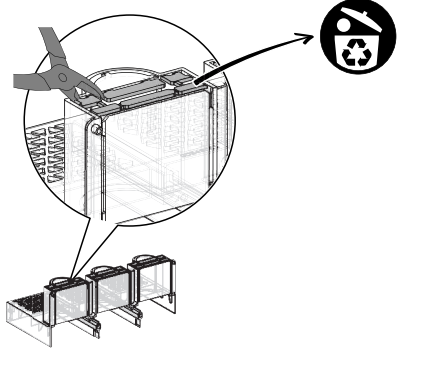
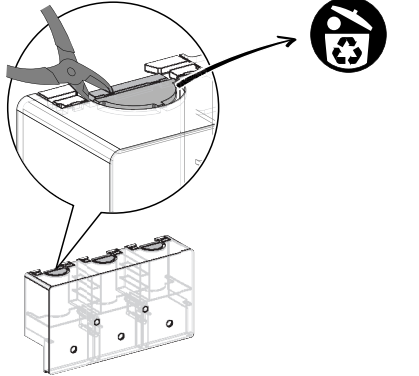
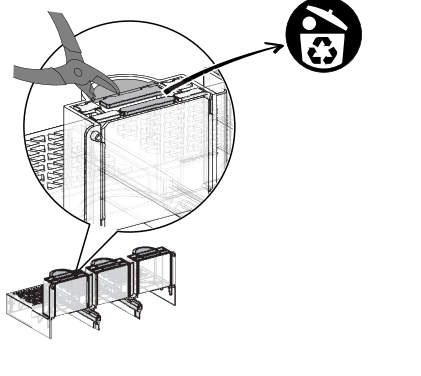
Préparez les cache-bornes à installer en coupant les parties inutiles sur les capots avant et arrière à l'aide d'un outil. Les tableaux suivants fournissent des informations sur la préparation requise avant l'installation des cache-bornes en fonction du calibre du contacteur.

NOTE: Lorsque le cache-bornes est installé sur le contacteur à l'aide de barres de couplage, seul le capot avant doit être préparé. Le capot arrière n'est pas nécessaire.

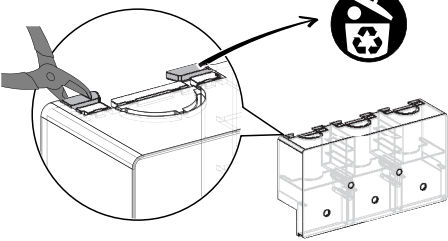
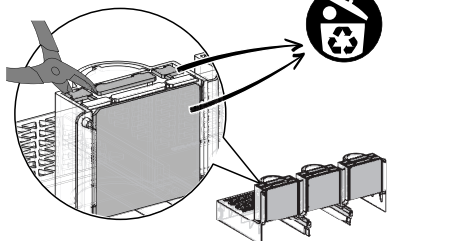
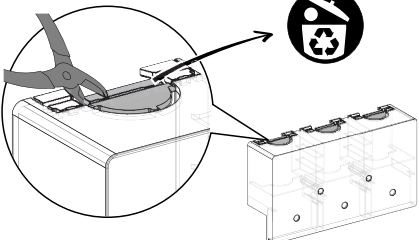
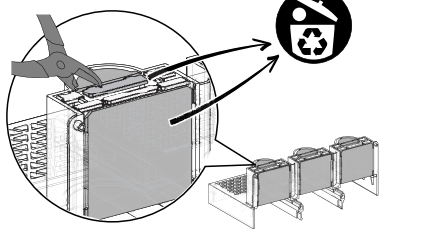
Contacteurs LC1G115-500

Accessoire de raccordement de puissance	Capot avant	Capot arrière
Barres	Rien à couper	Rien à couper
Cosses	Si des cosses sont raccordées à l'avant des bornes du contacteur, coupez la partie du haut. 	Si des cosses sont raccordées à l'arrière des bornes du contacteur, coupez la partie du bas. 
Contacteur avec blocs de raccordement de mémoire de câblage	Rien à couper	Coupez la partie du milieu. 

Contacteurs LC1G630-800 sans mémoire de câblage

Accessoire de raccordement de puissance	Capot avant	Capot arrière
Barres	<p>Si des cosses sont raccordées à l'avant des bornes du contacteur, coupez la partie du haut.</p> 	<p>Si des cosses sont raccordées à l'arrière des bornes du contacteur, coupez la partie du bas.</p> 
Cosses	<p>Si des cosses sont raccordées à l'avant des bornes du contacteur, coupez la partie du haut.</p> 	<p>Si des cosses sont raccordées à l'arrière des bornes du contacteur, coupez la partie du bas.</p> 

Contacteurs LC1G630-800 avec mémoire de câblage

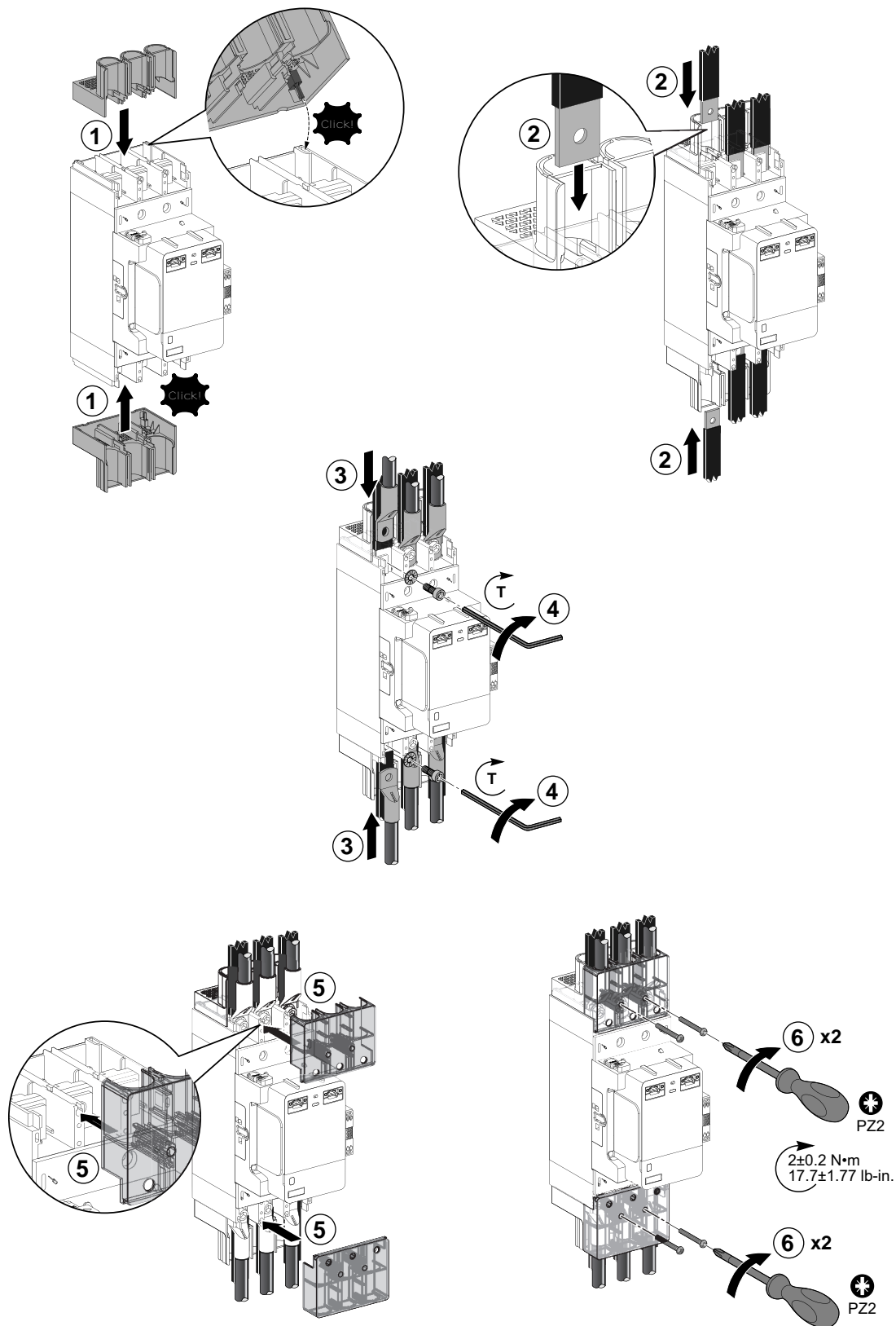
Accessoire de raccordement de puissance	Capot avant	Capot arrière
Barres		
Cosses		

Installation du cache-bornes avec des barres, des cosses ou des plages

1. Installez le capot arrière du cache-bornes sur le contacteur jusqu'à ce qu'il s'enclenche.
2. Placez et insérez les barres vers l'intérieur à travers le capot arrière du cache-bornes.
3. Placez et insérez les cosses sur les bornes de puissance du contacteur.
4. Insérez et serrez les vis au couple approprié.

Contacteur	Type de vis	Couple
LC1G115-225	Clé Allen	18±1,8 N•m (159±15,9 lb-in)
LC1G265-500	Clé Torx mâle	35±3,5 N•m (310±31 lb-in)
LC1G630-800	Clé Torx mâle	58±5,8 N•m (513±51,3 lb-in)

5. Installez le capot avant du cache-bornes.
6. Insérez et serrez les vis au couple approprié pour verrouiller le capot avant.



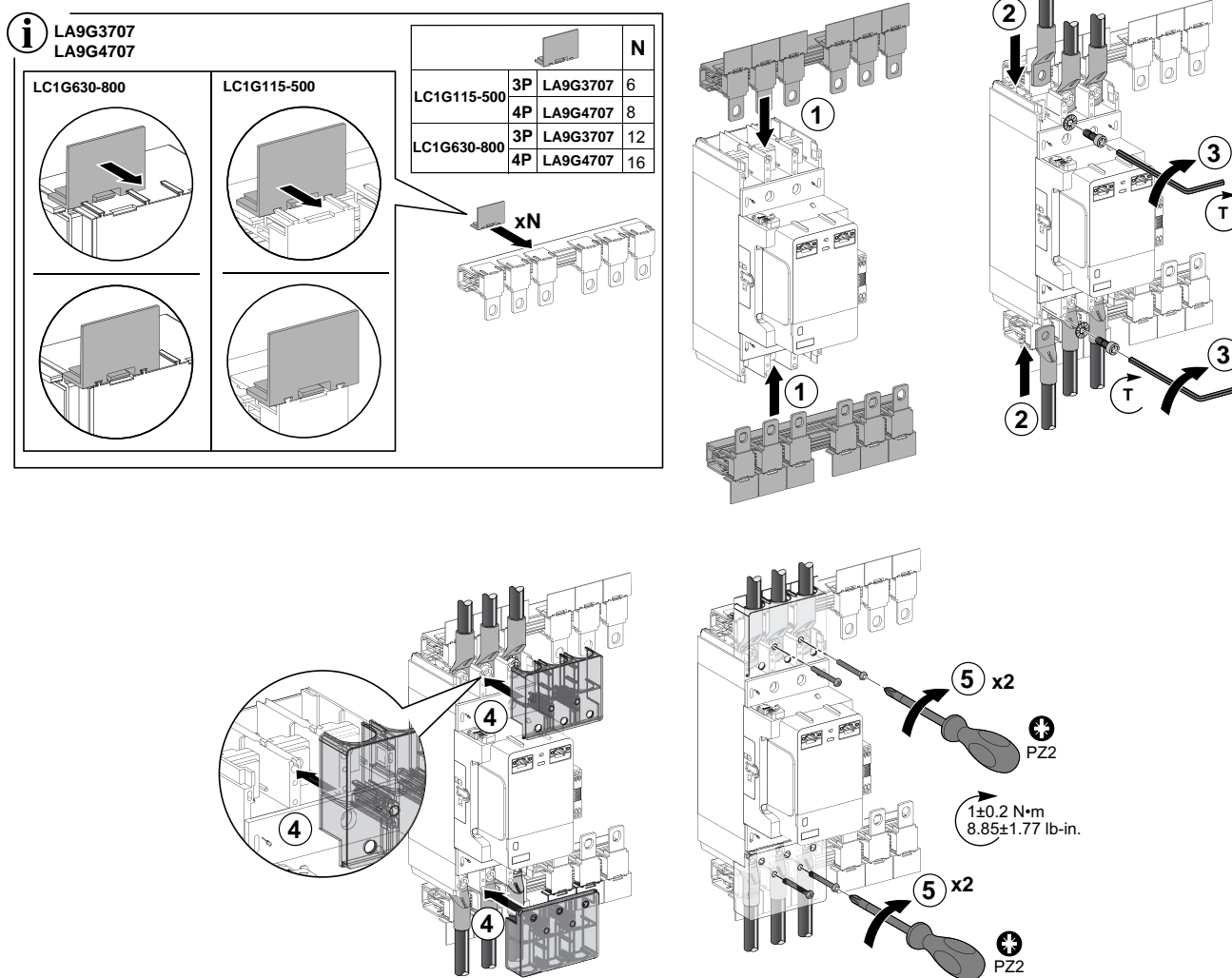
Installation du cache-bornes avec des barres de couplage

Les barres de couplage empêchent l'installation du capot arrière du cache-bornes. Vous pouvez utiliser le capot de cosse en option LA9G3707 ou LA9G4707 pour renforcer l'isolement des barres de couplage.

1. Placez et insérez les barres de couplage sur les bornes de puissance du contacteur.
2. Placez et insérez les cosses sur les bornes de puissance du contacteur.
3. Insérez et serrez les vis au couple approprié.

Contacteur	Type de vis	Couple
LC1G115-225	Clé Allen	18±1,8 N•m (159±15,9 lb-in)
LC1G265-500	Clé Torx mâle	35±3,5 N•m (310±31 lb-in)
LC1G630-800	Clé Torx mâle	58±5,8 N•m (513±51,3 lb-in)

4. Installez le capot avant du cache-bornes.
5. Insérez et serrez les vis au couple approprié pour verrouiller le capot avant.



Séparateur de phases

⚠ AVERTISSEMENT

DANGER D'ARC ÉLECTRIQUE ENTRE POLARITÉS

Les séparateurs de phases doivent être installés si la tension réseau est supérieure ou égale à 690 VCA.

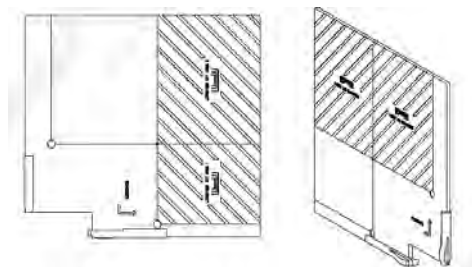
Le non-respect de ces instructions peut provoquer la mort, des blessures graves ou des dommages matériels.

Présentation

Les séparateurs de phases sont installés entre les bornes de puissance du contacteur ou du relais de surcharge pour assurer une isolation de 1 000 VCA entre les phases. Ils peuvent être installés en amont ou en aval du contacteur ou du relais de surcharge :

- LA9G3801 : 2 séparateurs de phases.
- LA9G4801 : 3 séparateurs de phases.

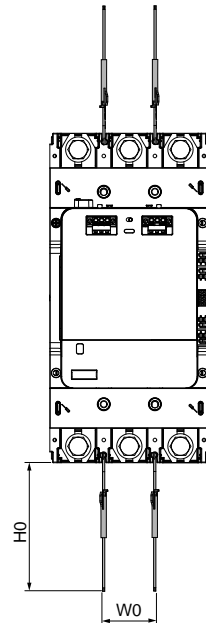
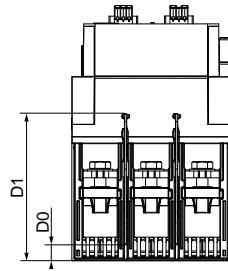
Les séparateurs de phases sont compatibles avec les accessoires de raccordement de puissance, à l'exception des épanouisseurs de grande taille. Les séparateurs de phases LA9G3803 et LA9G4803 sont fournis avec les épanouisseurs de grande taille, voir la section Épanouisseurs de grande taille, page 109.



Contacteur	Nombre de pôles	Séparateur de phases
LC1G115-800	3P	LA9G3801
	4P	LA9G4801

NOTE: Séparateurs de phases et cache-bornes sont montés à l'exclusion les uns des autres. Les séparateurs de phases ou cache-bornes sont obligatoires pour la tension de fonctionnement $U_e \geq 690$ V.

Dimensions hors tout



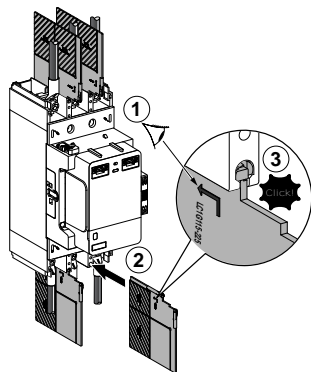
Le tableau ci-dessous indique les dimensions détaillées et d'autres caractéristiques techniques du séparateur de phases :

Contacteur	Nombre de pôles	W0	H0	D0	D1
LC1G115-225	3P	35 mm (1,37 in)	110 mm (4,33 in)	0 mm (0 in)	116,2 mm (4,57 in)
	4P	70 mm (2,75 in)	110 mm (4,33 in)	0 mm (0 in)	116,2 mm (4,57 in)
LC1G265-500	3P	35 mm (1,37 in)	110 mm (4,33 in)	32 mm (1,25 in)	113 mm (4,44 in)
	4P	70 mm (2,75 in)	110 mm (4,33 in)	0 mm (0 in)	116,2 mm (4,57 in)
LC1G630-800	3P	35 mm (1,37 in)	110 mm (4,33 in)	32 mm (1,25 in)	113 mm (4,44 in)
	4P	70 mm (2,75 in)	110 mm (4,33 in)	0 mm (0 in)	116,2 mm (4,57 in)

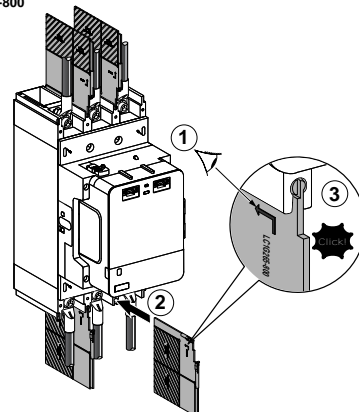
Installation du séparateur de phases sur les contacteurs

1. Repérez le sens indiqué sur le séparateur de phases en fonction du calibre du contacteur.
2. Insérez le séparateur de phases dans le bon sens sur les bornes de puissance du contacteur.
3. Poussez le séparateur de phases jusqu'à ce qu'il s'enclenche.

LC1G115-225



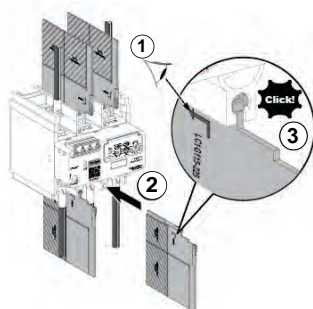
LC1G265-800



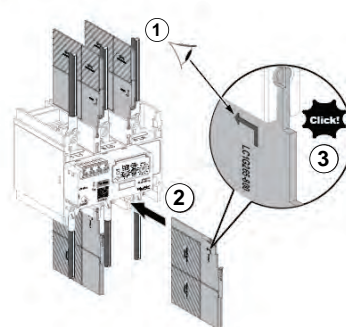
Installation du séparateur de phases sur les relais de surcharge

1. Repérez le sens indiqué sur le séparateur de phases en fonction du calibre du relais de surcharge.
2. Insérez le séparateur de phases dans le bon sens sur les bornes de puissance du relais de surcharge.
3. Poussez le séparateur de phases jusqu'à ce qu'il s'enclenche.

LR9G115-225



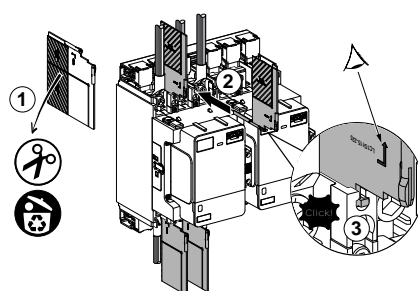
LR9G500-630



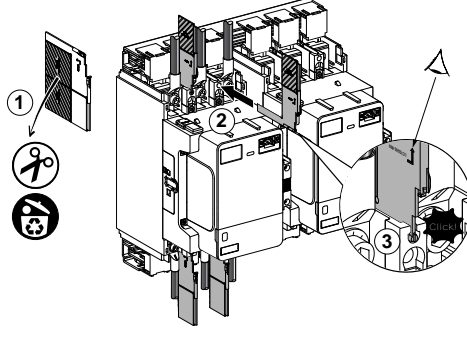
Installation du séparateur de phases avec des barres de couplage

1. Repérez le sens indiqué sur le séparateur de phases pour le couper en fonction du calibre du contacteur.
2. Coupez la partie superflue du séparateur de phases.
3. Insérez le séparateur de phases dans le bon sens sur les bornes de puissance du contacteur.
4. Poussez le séparateur de phases jusqu'à ce qu'il s'enclenche.

LC1G115-225



LC1G265-800



Accessoires fonctionnels

Modules de contacts auxiliaires

Présentation

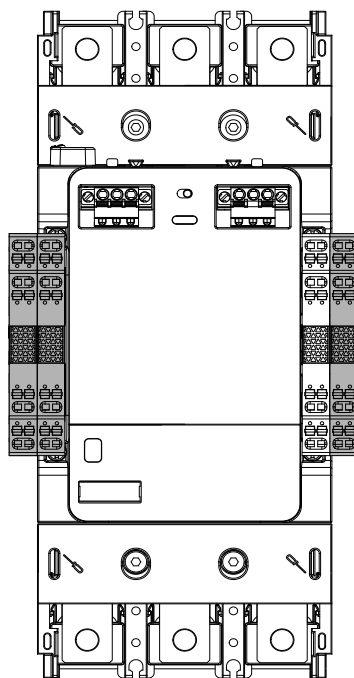
Les modules de contacts auxiliaires indiquent l'état du contacteur. Ils sont utilisés pour la signalisation visuelle à distance, les alarmes, l'interverrouillage électrique et l'activation de relais selon les besoins. Les bornes des contacts auxiliaires sont des bornes-poussoirs.

Il existe deux types de modules de contacts auxiliaires en fonction de l'agencement des contacts :

- 1 contact NO + 1 contact NF : LAG8N113 et LAG8N113P avec identification de borne différente. Chaque contacteur est livré avec un LAG8N113P monté sur le côté droit.
- 2 contacts NO : LAG8N203 et LAG8N203P avec identification de borne différente.

Les contacts auxiliaires NF sont le miroir du contact de pôle principal conformément à la norme IEC 60947-4-1 et UL 60947-4-1 annexe F. Les contacts auxiliaires NO et NF sont reliés mécaniquement conformément aux normes IEC 60947-5-1 / EN 60947-5-1 et UL 60947-5-1 annexe L.

Il est possible de monter jusqu'à quatre modules de contacts auxiliaires sur un contacteur. Toutes les combinaisons de modules de contacts auxiliaires sont possibles avec un maximum de 2 de chaque côté.



Vidéo d'installation des modules de contacts auxiliaires

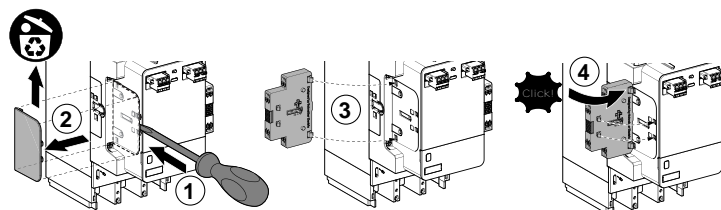
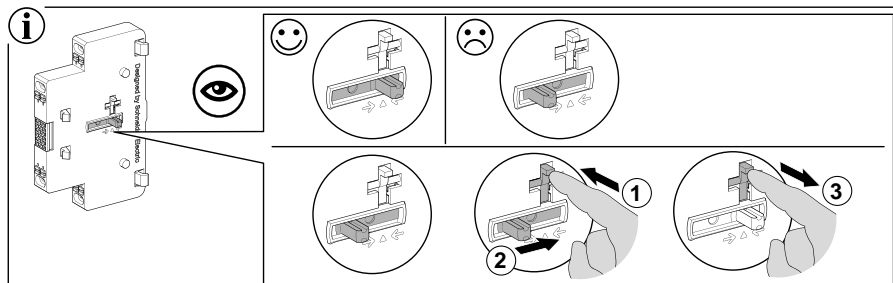
Pour accéder à la vidéo qui montre l'installation des modules de contacts auxiliaires sur un contacteur, cliquez [ici](#), scannez le code QR ou copiez et collez le lien dans un navigateur Web.



Installation des modules de contacts auxiliaires

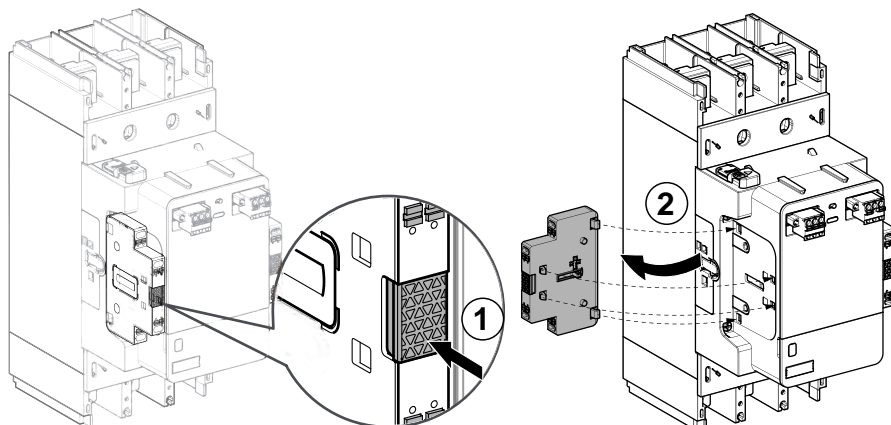
Veillez à positionner l'interrupteur à glissière des modules de contacts auxiliaires sur la droite avant l'installation.

1. Placez le tournevis sur le côté du capot en plastique.
2. Poussez le capot vers l'intérieur pour le retirer.
3. Placez les modules de contacts auxiliaires sur le contacteur au niveau des trous de fixation.
4. Poussez les modules jusqu'à ce qu'ils s'enclenchent.



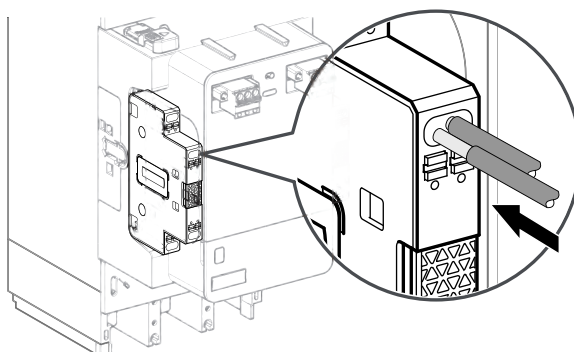
Retrait des modules de contacts auxiliaires

1. Appuyez sur le bouton vert des modules de contacts auxiliaires.
2. Retirez les modules de contacts auxiliaires du contacteur.



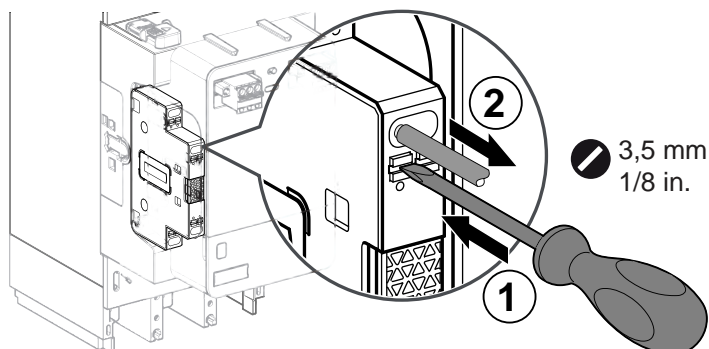
Raccordement du conducteur

Insérez le conducteur vers l'intérieur de la borne-poussoir afin de le raccorder.

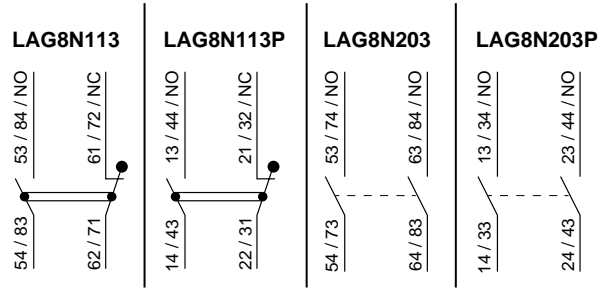


Retrait du conducteur de la borne-poussoir

1. Appuyez sur le bouton situé sous le conducteur à l'aide d'un tournevis pour libérer la connexion du conducteur de la borne-poussoir.
2. Sortez le conducteur de la borne-poussoir.



Schémas de câblage



Caractéristiques du câblage

Type de câble	Longueur de dénudage	Nombre de conducteurs		Section
Câble rigide sans embout	12 mm (0,47 in)	1 conducteur		0,75-2,5 mm ² (18-14 AWG)
		2 conducteurs		
Câble flexible avec embout adapté	10 mm (0,40 in)	1 conducteur		0,75-2,5 mm ² (18-14 AWG)
		2 conducteurs		
Câble flexible avec manchon adapté	10 mm (0,40 in)	1 conducteur		0,75-2,5 mm ² (18-14 AWG)
		2 conducteurs		

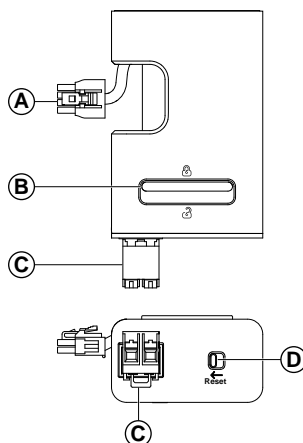
Module de signalisation d'usure à distance

Présentation

Le module de signalisation d'usure à distance est utilisé pour la signalisation à distance de la fonction de diagnostic d'usure. Il ne peut être installé que sur un contacteur avancé.

Les bornes du module sont des bornes-poussoirs. Il existe deux types de modules de signalisation d'usure à distance selon l'agencement des contacts :

- LA9GRD01 : 1 contact NF
- LA9GRD10 : 1 contact NO



Libellé	Description
A	Connecteur vers contacteur avancé
B	Bouton de déverrouillage
C	Bornes de contact de signalisation d'usure
D	Bouton de réinitialisation du diagnostic d'usure

Bouton de réinitialisation

Le bouton de réinitialisation a deux fonctions :

- **Si un diagnostic d'usure est détecté** : positionnez le bouton de réinitialisation à gauche après le remplacement des modules de commutation, pour réinitialiser la signalisation de l'usure.
- **Si aucun diagnostic d'usure n'est détecté** : vous pouvez tester le circuit de commande en changeant la position du bouton réinitialisation. Cette opération modifie la position du contact sur le module.

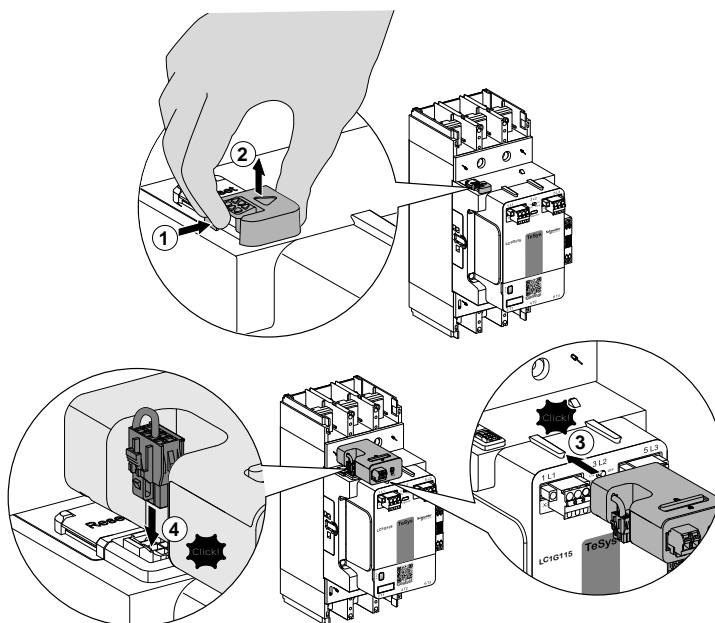
Vidéo d'installation du module de signalisation d'usure à distance

Pour accéder à la vidéo qui montre l'installation du module de signalisation d'usure à distance sur un contacteur, cliquez [ici](#), scannez le code QR ou copiez et collez le lien dans un navigateur Web.



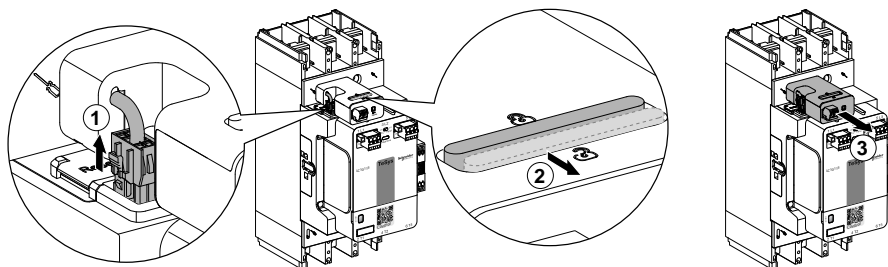
Installation du module de signalisation d'usure à distance

1. Appuyez sur le bouton du capuchon au-dessus du contacteur avancé.
2. Retirez le capuchon au-dessus du contacteur avancé.
3. Placez le module de signalisation d'usure à distance sur le contacteur et poussez-le vers l'intérieur jusqu'à ce qu'il s'enclenche.
4. Connectez le câble jusqu'à ce qu'il s'enclenche.



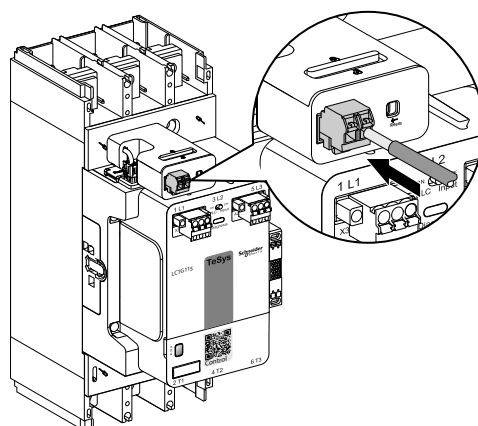
Retrait du module de signalisation d'usure à distance

1. Débranchez le câble reliant le module de signalisation d'usure à distance au contacteur avancé.
2. Déverrouillez le module de signalisation d'usure à distance à l'aide du bouton situé sur le module.
3. Sortez le module de signalisation d'usure à distance.



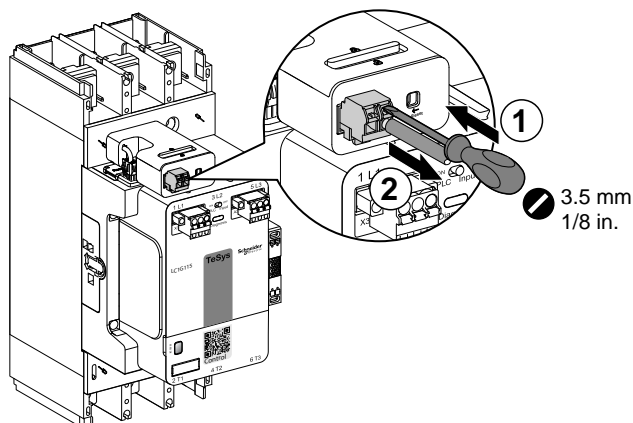
Raccordement du conducteur

Insérez le conducteur vers l'intérieur de la borne-poussoir afin de le raccorder.



Retrait du conducteur de la borne-poussoir

1. Appuyez sur le bouton situé au-dessus du conducteur à l'aide d'un tournevis pour libérer le conducteur de la borne-poussoir.
2. Sortez le conducteur de la borne-poussoir.



Schémas de câblage

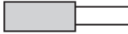




LA9GRD01

75 / NC 76 / NC

LA9GRD10

77 / NO 78 / NO

Caractéristiques du câblage

Type de câble	Longueur de dénudage	Nombre de conducteurs		Section
Câble rigide	10 mm (0,40 in)	1 conducteur sans embout		0,2-2,5 mm ² (26-14 AWG)
		2 conducteurs avec double manchon adapté		0,5-1 mm ² (20-18 AWG)
Câble flexible	10 mm (0,47 in)	1 conducteur avec embout ou manchon adapté	 	0,25-2,5 mm ² (24-14 AWG)
		2 conducteurs avec double manchon adapté		0,5-1 mm ² (20-18 AWG)

N'utilisez pas de câble flexible sans embout ou manchon.

Applications

Contenu de ce chapitre

Applications de sécurité	141
Application aux moteurs monophasés.....	147
Démarrateurs étoile-triangle.....	148
Inverseur à deux contacteurs	162
Inverseur de source à deux contacteurs	168

Applications de sécurité

Les contacteurs avancés TeSys Giga et les contacteurs standard TeSys Giga peuvent être utilisés dans des applications de sécurité. Dans de telles applications, ils font partie de la chaîne de sécurité en tant que composants liés à la sécurité et coupent l'alimentation du moteur en effectuant un arrêt de catégorie 0 tel que défini par la norme IEC 60204-1.

Commandés par les sorties d'un automate de sécurité, d'un relais de sécurité ou d'un commutateur de sécurité, ils surveillent leur état de manière très fiable, si nécessaire, grâce aux contacts auxiliaires miroirs.

Les contacts auxiliaires donnent une indication sur l'état du contacteur. Ils peuvent être utilisés pour les opérations distantes de signalisation visuelle, d'alarme, de verrouillage électrique, d'activation de relais, etc.

Chaque contacteur est équipé en standard d'un module de contacts auxiliaires comprenant un contact normalement ouvert (NO) et un contact normalement fermé (NC). Le contact NC du module est un contact miroir conformément à la norme IEC 60947-4-1 et il est relié mécaniquement pour représenter de manière fiable l'état des contacts d'alimentation principale et indiquer partout où la fiabilité de l'état des contacts auxiliaires est essentielle. Les contacts d'alimentation principale et le contact auxiliaire NC ne peuvent pas être fermés en même temps.

Type de connexion : Push-in.

L'utilisation d'un contact miroir raccordé à une entrée de l'automate de sécurité ou du relais de sécurité et lu en continu par le système permet d'augmenter la couverture de diagnostic de ce sous-système jusqu'à 99 %.

4 schémas électriques sont possibles pour effectuer un arrêt de catégorie 0 en fonction :

- du type de contacteur, avancé ou standard ;
- du mode de contrôle du contacteur avancé.

⚠ AVERTISSEMENT

FONCTIONNEMENT IMPRÉVU DE L'ÉQUIPEMENT

Dimensionnez les composants de commande en fonction des caractéristiques du module de commande du contacteur.

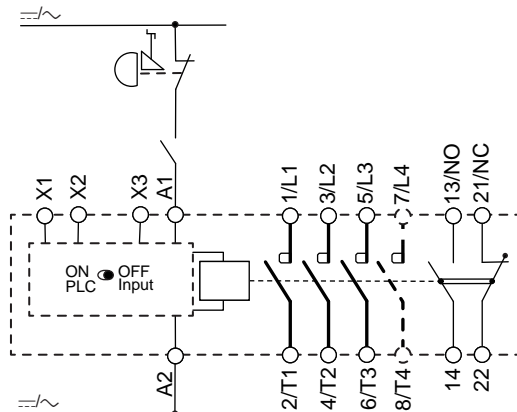
Le non-respect de ces instructions peut provoquer la mort, des blessures graves ou des dommages matériels.

Contacteur avancé sans utiliser les entrées de l'automate

Le commutateur **PLC Input** du contacteur avancé est en position OFF.

En cas d'arrêt de sécurité, les pôles sont ouverts dès que la tension de commande est retirée des bornes du module de commande A1-A2.

Les caractéristiques des composants qui commandent le contacteur doivent être compatibles avec les caractéristiques du module de commande.



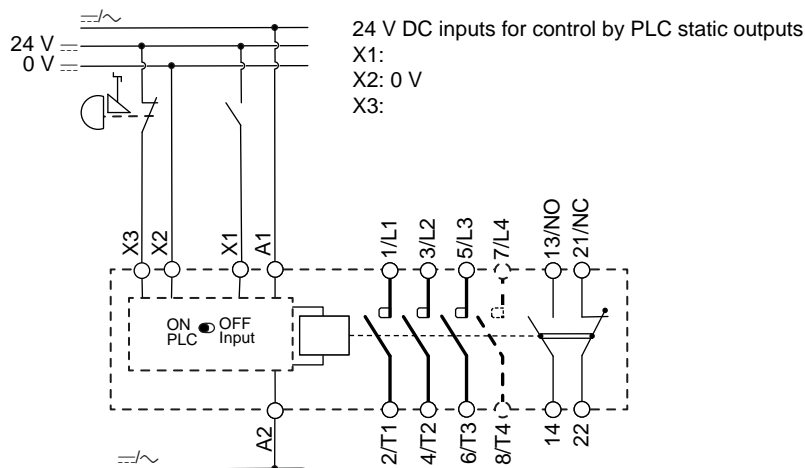
Contacteur avancé utilisant les entrées de l'automate pour le fonctionnement normal et l'arrêt de sécurité

Le commutateur **PLC Input** du contacteur avancé est en position ON.

Les bornes du module de commande A1-A2 sont utilisées pour alimenter les composants électroniques et la bobine du module de commande.

Les bornes du module de commande X1-X2-X3 permettent de fermer et d'ouvrir le contacteur en fonctionnement normal ou en arrêt de sécurité. En cas d'arrêt de sécurité, les pôles sont ouverts dès que la commande sur la borne X3 est en position OFF. L'entrée X3 est à sécurité positive.

Les caractéristiques des composants qui commandent le contacteur doivent être compatibles avec les caractéristiques du module de commande.



Contacteur avancé utilisant les entrées de l'automate pour le fonctionnement normal et retirant la tension de commande sur les bornes A1-A2 en cas d'arrêt de sécurité

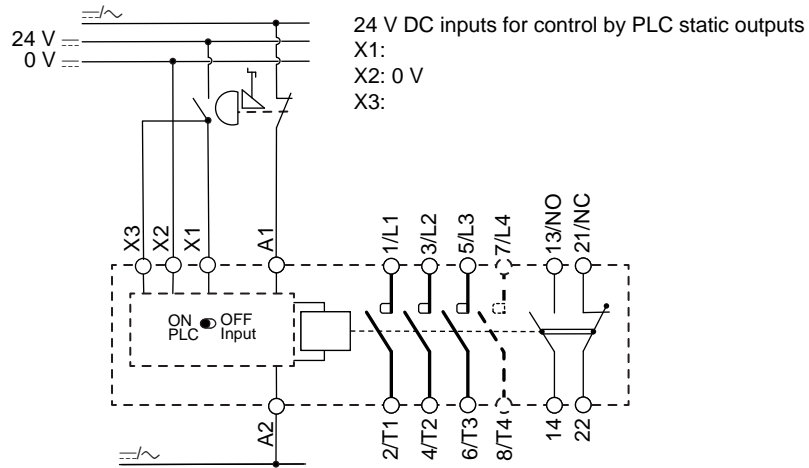
Le commutateur **PLC Input** du contacteur avancé est en position ON.

Les bornes du module de commande A1-A2 sont utilisées pour alimenter les composants électroniques et la bobine du module de commande.

Les bornes du module de commande X1-X2-X3 permettent de fermer et d'ouvrir le contacteur en fonctionnement normal.

En cas d'arrêt de sécurité, les pôles sont ouverts dès que la tension de commande est retirée des bornes du module de commande A1-A2.

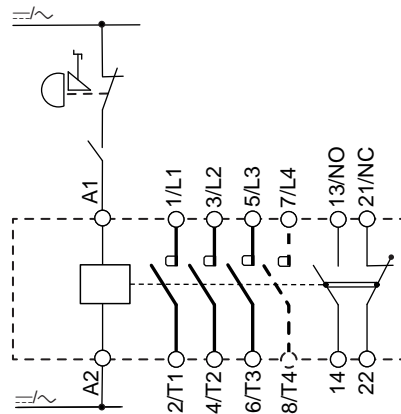
Les caractéristiques des composants qui commandent le contacteur doivent être compatibles avec les caractéristiques du module de commande.



Contacteur standard

En cas d'arrêt de sécurité, les pôles sont ouverts dès que la tension de commande est retirée des bornes du module de commande A1-A2.

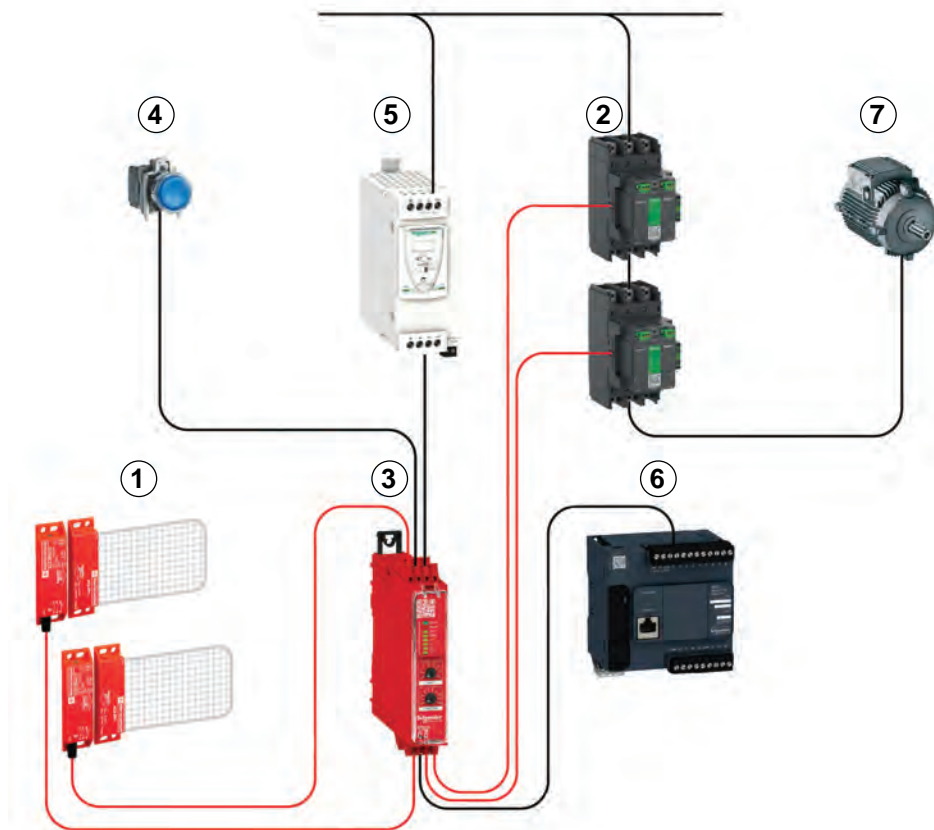
Les caractéristiques des composants qui commandent le contacteur doivent être compatibles avec les caractéristiques du module de commande.



Exemple d'application SIL2

Exemple d'application SIL2 de surveillance de la protection avec :

- des interrupteurs magnétiques codés ;
- un module de sécurité ; et
- deux contacteurs avancés utilisant les entrées de l'automate pour le fonctionnement normal et l'arrêt de sécurité.



Numéro	Équipement	Remarques
1	XCSDMP590L01M12	Deux interrupteurs magnétiques codés avec sorties antivalentes (une NO, une NF chacun).
2	LC1G●●●A	Deux contacteurs avancés TeSys Giga La vue d'ensemble du matériel ne montre pas les détails du raccordement entre les contacts miroirs des contacteurs avancés et le module de sécurité.
3	XPSUS12	Module de sécurité
4	Harmony XB4	Bouton-poussoir pour le démarrage/redémarrage surveillé. Ce bouton-poussoir est utilisé pour fournir le signal de sortie permettant de quitter l'état sécurisé défini de la solution de chaîne de sécurité. Il ne démarre/redémarre pas la machine ou le processus dans son ensemble.
5	ABL●●●	Alimentation électrique
6	Contrôleur logique M221	Entrée numérique raccordée à la sortie d'état du module de sécurité
7	Moteur	-

Pour consulter des exemples d'application, reportez-vous au [Guide de la solution de chaîne de sécurité \(en anglais\)](#).

Procédure de test d'arrêt de sécurité de catégorie 0

La fonction d'arrêt de sécurité de catégorie 0 doit être testée à intervalles réguliers, conformément aux normes et à la réglementation locale.

En l'absence de réglementation locale, Schneider Electric recommande d'effectuer la procédure de test d'arrêt de sécurité de catégorie 0 une fois par an.

1. Coupez l'alimentation en ouvrant le disjoncteur en amont ou l'interrupteur-sectionneur.

2. Fermez le ou les contacteurs.
3. Appuyez sur le bouton-poussoir d'arrêt d'urgence.
4. Vérifiez que le ou les contacteurs sont ouverts.
5. Vérifiez que les contacts auxiliaires NF du ou des contacteurs (21-22, 31-32, 61-62, 71-72) sont fermés.
6. Réarmez le système d'arrêt d'urgence.
7. Fermez le ou les contacteurs.
8. Vérifiez que les contacts auxiliaires NF du ou des contacteurs (21-22, 31-32, 61-62, 71-72) sont ouverts.

Si l'une de ces vérifications n'aboutit pas, reportez-vous à la section Dépannage, page 191.

Application aux moteurs monophasés

Présentation

Les contacteurs TeSys Giga et les relais de surcharge TeSys Giga peuvent être utilisés pour commander et protéger les moteurs asynchrones monophasés.

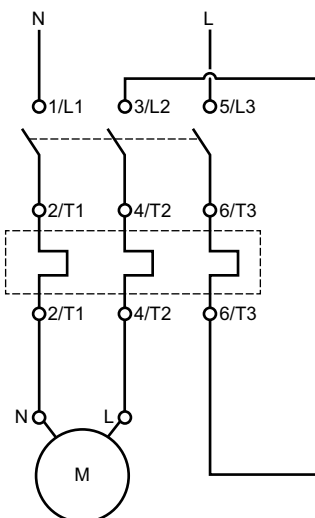
Les relais de surcharge TeSys Giga protègent les moteurs monophasés contre les surcharges thermiques. La protection contre les surcharges thermiques doit être définie en fonction de l'application, voir la section Protection contre les surcharges thermiques, page 32.

Pour éviter tout déclenchement intempestif, les protections contre les déséquilibres de phase (voir la section Protection contre les déséquilibres de phase, page 37) et contre les défauts de terre (voir Protection contre les défauts de terre, page 38) doivent être désactivées.

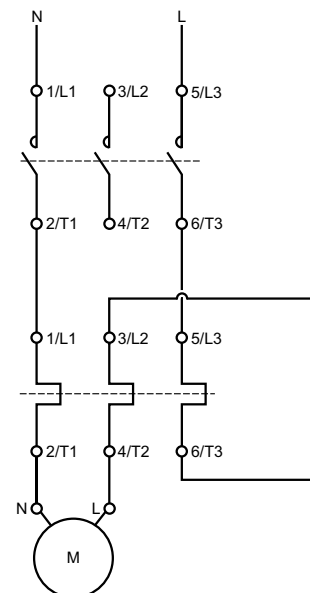
Schéma de câblage

Le moteur monophasé doit être raccordé comme indiqué dans les schémas de câblage ci-dessous.

Raccordement à un relais de surcharge et un contacteur assemblés



Raccordement à un relais de surcharge autonome



Démarrateurs étoile-triangle

Description de l'application étoile-triangle

Le démarrage du moteur en mode étoile-triangle est utilisé pour :

- les moteurs démarrant à vide ;
- les moteurs à faible couple résistant ;
- les moteurs dont le couple résistant augmente avec la vitesse pour réduire les contraintes dans le moteur et dans le réseau de distribution au démarrage du moteur.

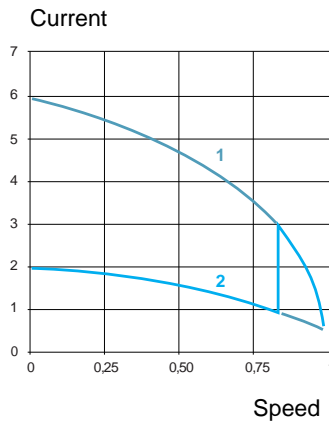
Cette application se retrouve par exemple dans les ventilateurs, les compresseurs d'air et les pompes démarrant avec une vanne fermée.

Les caractéristiques de la méthode de démarrage étoile-triangle sont les suivantes :

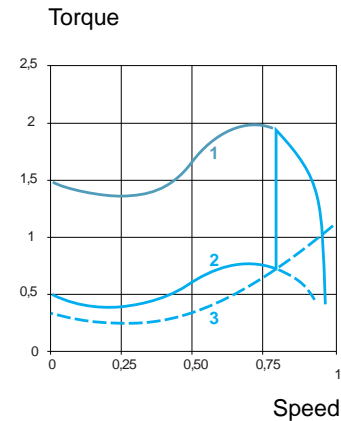
- réduction du courant de démarrage ;
- réduction de la chute de tension.

Cette méthode de démarrage s'applique aux moteurs triphasés dont les six bornes statoriques sont accessibles et dont la tension de raccordement en triangle correspond à la tension principale. Elle nécessite la combinaison de trois contacteurs. Elle permet de démarrer le moteur avec une tension réduite en raison du raccordement en étoile des enroulements statoriques :

- le couple de démarrage en étoile est réduit à un tiers du couple de démarrage direct, soit environ 50 % du couple nominal, et
- le courant de démarrage en étoile est égal à environ 1,8 à 2,6 fois le courant nominal.



1 Starting in direct delta connection
2 Starting in star connection



1 Starting in direct delta connection
2 Starting in star connection
3 Resistive torque of the machine (specified by the machine manufacturer)

La transition du raccordement en étoile au raccordement en triangle doit se produire lorsque la machine a atteint sa vitesse de fonctionnement. Une augmentation trop rapide du couple résistant entraînerait une vitesse de démarrage stabilisée trop faible et ôterait tout avantage à cette méthode de démarrage. Cela se produit notamment avec certaines machines dont le couple résistant dépend de la vitesse de la machine (caractéristique des machines centrifuges, par exemple).

Contacteurs étoile-triangle

Le démarreur étoile-triangle nécessite la combinaison de trois contacteurs :

- le contacteur de ligne (L, KM2) ;
- le contacteur étoile (Y, KM1) ; et
- le contacteur triangle (Δ , KM3).

Les contacteurs de ligne et triangle ont la même valeur nominale et sont calibrés pour le moteur FLA / $\sqrt{3}$.

Le contacteur étoile est calibré pour le moteur FLA / 3. La taille du contacteur étoile peut être :

- identique à la taille des contacteurs de ligne et triangle ; ou
- la taille inférieure à la taille des contacteurs de ligne et triangle.

Les contacteurs étoile et triangle doivent être interverrouillés mécaniquement et électriquement pour éviter les courts-circuits lors de la transition des raccordements statoriques du moteur.

L'interverrouillage mécanique dépend du type des trois contacteurs.

Contacteurs de ligne et triangle	Contacteur étoile	Interverrouillage mécanique	Relais de surcharge
LC1G115-225	LC1G115-225	LA9G970	LR9G115-225
LC1G265-500	LC1G265-500	LA9G970	LR9G500
LC1G630-800	LC1G630-800	LA9G973	LR9G630
LC1G265-500	LC1G115-225	LA9G971	LR9G500
LC1G630-800	LC1G265-500	LA9G972	LR9G630

Protection contre les surcharges des démarreurs étoile-triangle

La protection contre les surcharges thermiques du moteur dans un démarreur étoile-triangle peut être assurée par un relais de surcharge TeSys Giga. La valeur nominale du relais de surcharge est identique à celle des contacteurs de ligne et triangle. Le seuil I_r/FLA de la protection contre les surcharges thermiques est réglé sur le moteur FLA / $\sqrt{3}$.

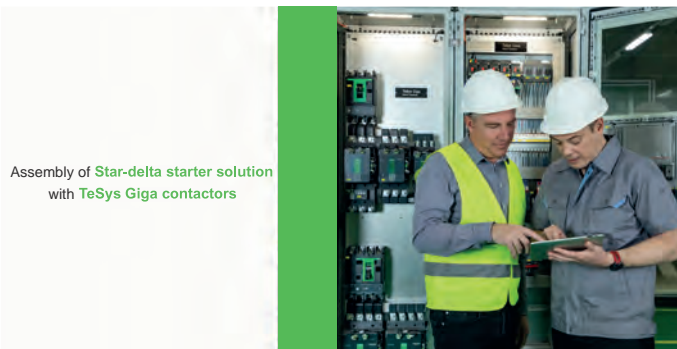
Le relais de surcharge thermique peut être :

- monté directement sous le contacteur de ligne (recommandé) ; ou
- monté de façon autonome et connecté entre les bornes statoriques du moteur et le contacteur triangle.

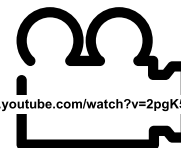
Pour plus d'informations sur les schémas des circuits d'alimentation et de contrôle des démarreurs étoile-triangle, voir , page 157 et , page 161.

Vidéo d'assemblage d'une application étoile-triangle

Pour accéder à la vidéo qui montre l'assemblage de trois contacteurs pour constituer une application étoile-triangle, cliquez [ici](#), scannez le code QR ou copiez et collez le lien dans un navigateur Web.



Assembly of Star-delta starter solution with TeSys Giga contactors



www.youtube.com/watch?v=2pgK5jOoHEM

Montage des contacteurs étoile-triangle sur platine

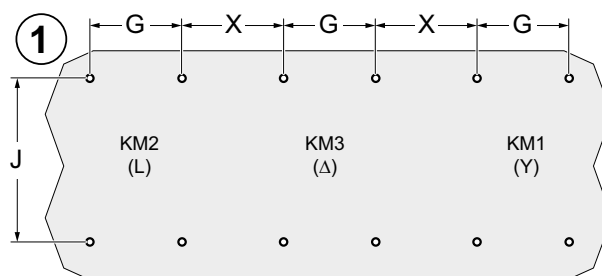
Procédez comme suit pour monter les contacteurs étoile-triangle sur la platine.

1. Percez 12 trous dans la platine, en respectant les dimensions données.

- LC1G115-500 - Diamètre maximum du trou : 6 mm (0,23 in)
- LC1G630-800 - Diamètre maximum du trou : 9 mm (0,35 in)

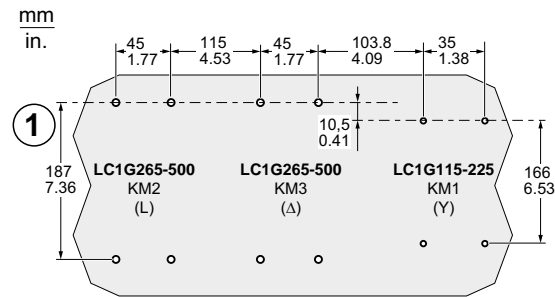
NOTE: Pour faciliter le montage, des gabarits de perçage JYT1902701 peuvent être téléchargés sur le site Web www.se.com.

Démarreur étoile-triangle avec trois contacteurs de même taille :

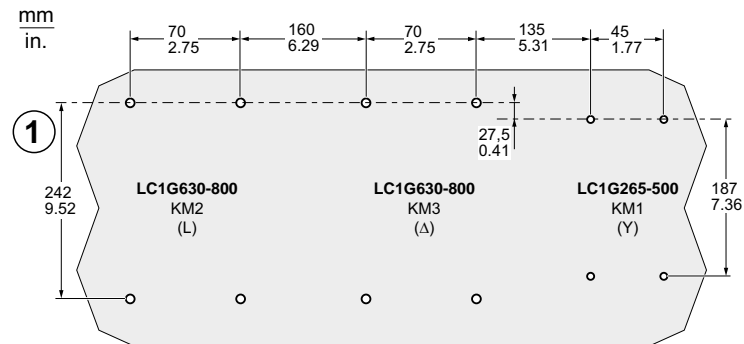


Contacteur	G	J	X
LC1G115-225	35 mm (1,38 in)	166 mm (6,53 in)	92,7 mm (3,65 in)
LC1G265-500	45 mm (1,77 in)	187 mm (7,36 in)	115 mm (4,53 in)
LC1G630-800	70 mm (2,75 in)	242 mm (9,52 in)	160 mm (6,29 in)

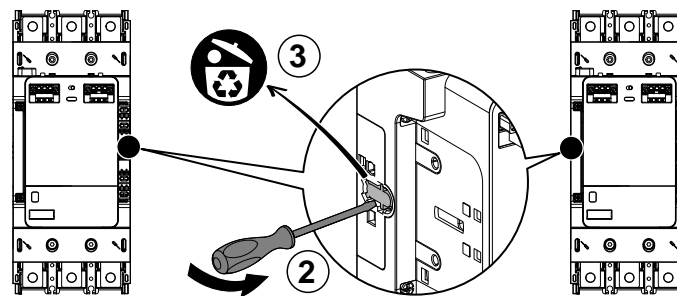
Démarrateur étoile-triangle avec contacteurs de ligne et triangle LC1G265-500 et contacteur étoile LC1G115-225.



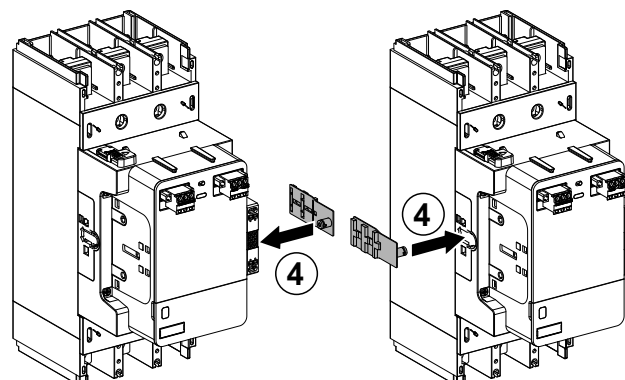
Démarrateur étoile-triangle avec contacteurs de ligne et triangle LC1G630-800 et contacteur étoile LC1G265-500.



2. Retirez la pièce en plastique sur le côté des contacteurs étoile et triangle, où l'interverrouillage mécanique sera installé.
3. Mettez la pièce en plastique au rebut.

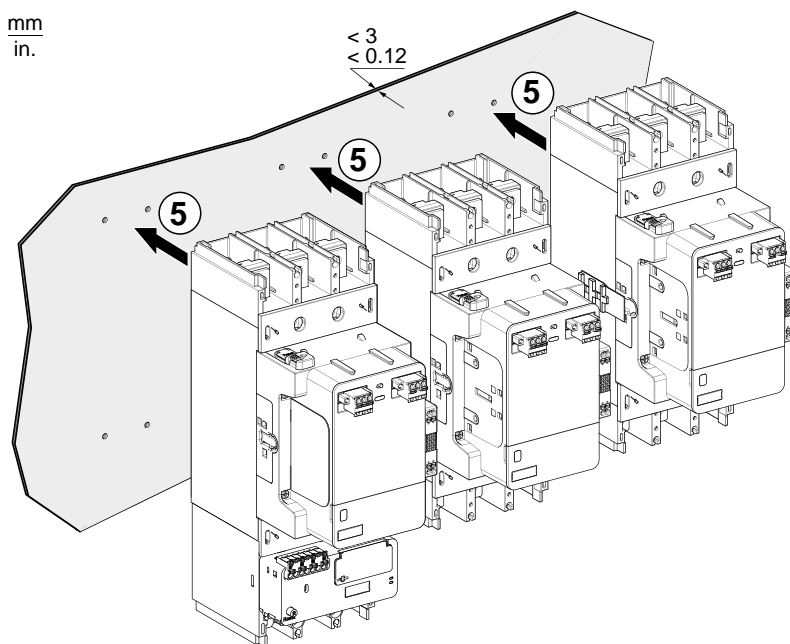


4. Insérez les glissières métalliques dans les cavités des contacteurs étoile et triangle.

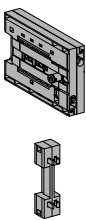
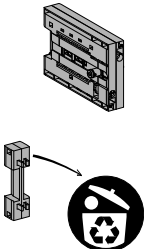
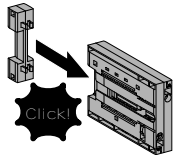
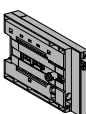
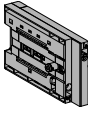
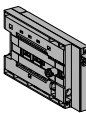
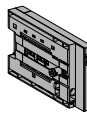
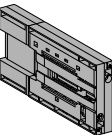
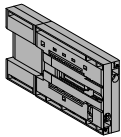


5. Montez chaque contacteur sur la platine. Consultez les instructions appropriées :

- Pour le montage des contacteurs LC1G115-225, consultez la section Montage des LC1G115-225 Contacteurs sur platine, page 70
- Pour le montage des contacteurs LC1G265-800, consultez la section Montage des Contacteurs LC1G265-500 sur platine, page 71



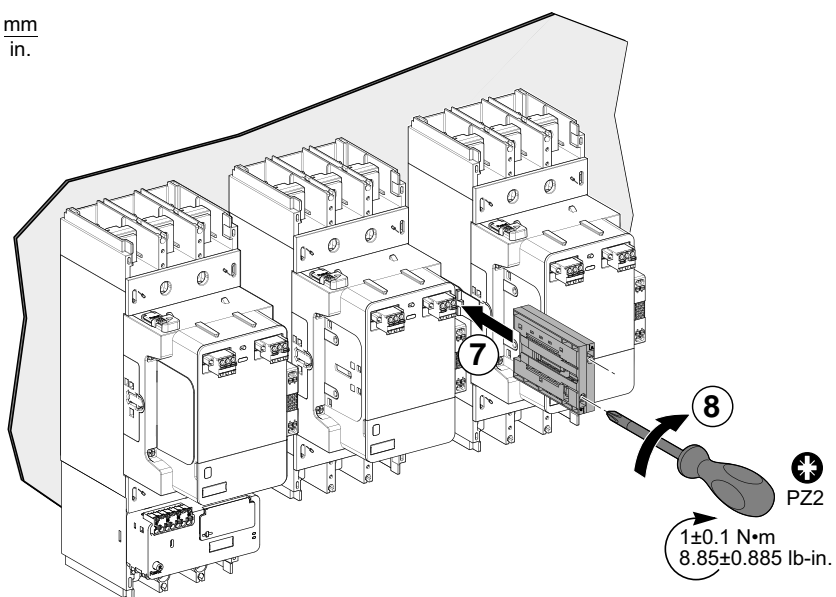
6. Assemblez l'interverrouillage mécanique LA9G970 entre des contacteurs étoile et triangle de même taille en fonction de la taille des contacteurs.

	LC1G115-225	LC1G265-500	LC1G630-800
LA9G970 			-
LA9G971 			-
LA9G972 	-		
LA9G973 	-		

NOTE: Il n'est pas nécessaire d'adapter l'interverrouillage mécanique LA9G971 et LA9G972 entre des contacteurs étoile et triangle de différentes tailles.

7. Insérez l'interverrouillage mécanique entre les contacteurs étoile et triangle sur les glissières métalliques.
8. Serrez les deux vis au couple de serrage approprié pour verrouiller l'interverrouillage.

$\frac{\text{mm}}{\text{in.}}$



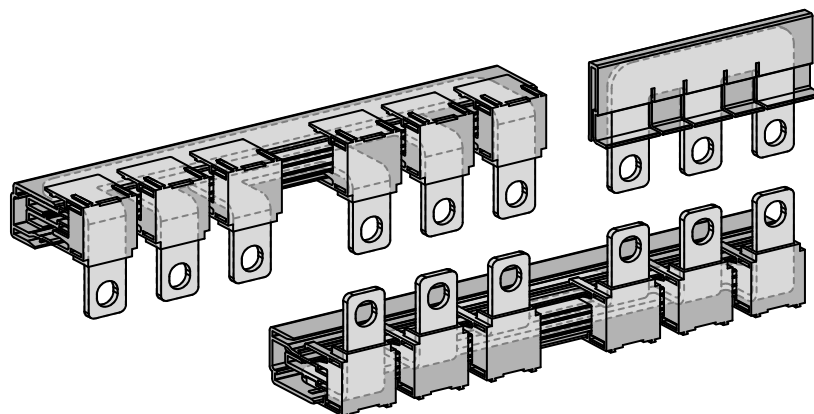
Raccordement de puissance avec kits de raccordement étoile-triangle

Présentation

Des kits de raccordement étoile-triangle peuvent être utilisés pour les raccordements de puissance des trois contacteurs. Ces kits de raccordement peuvent être utilisés pour les contacteurs avec ou sans mémoire de câblage. Consultez le tableau ci-dessous pour sélectionner les kits de connexion étoile-triangle appropriés.

Les kits de raccordement étoile-triangle sont constitués de trois barres de couplage :

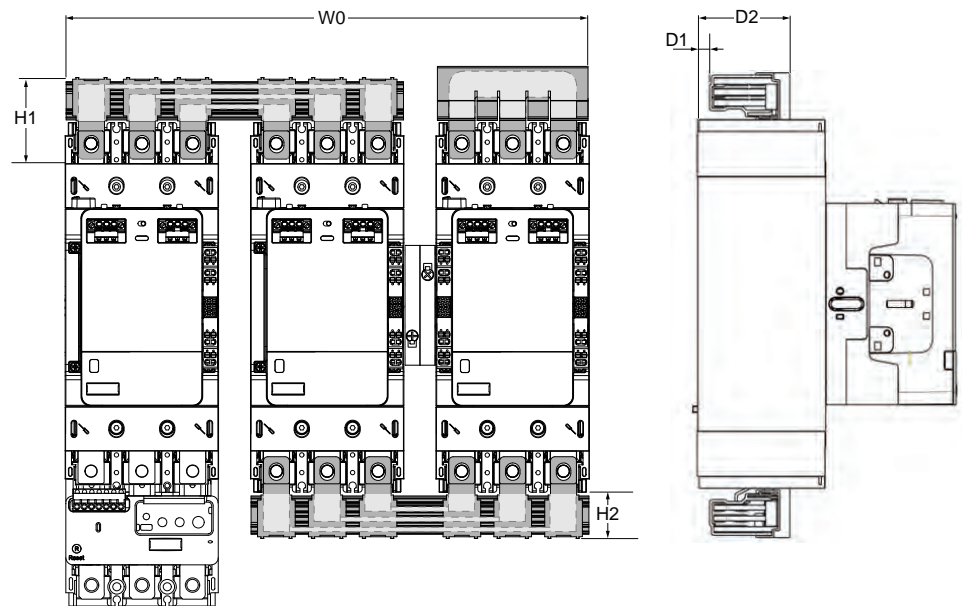
- la barre de couplage ligne-triangle, pour coupler les contacteurs de ligne et triangle de calibre identique ;
- la barre de couplage étoile-triangle, pour coupler les contacteurs étoile et triangle.
- la barre de couplage étoile, pour coupler les enroulements du stator du moteur.



Le tableau ci-dessous fournit la liste des kits de raccordement étoile-triangle :

Version du contacteur	Contacteurs de ligne et triangle	Contacteur étoile	Kit de raccordement étoile-triangle
Avancé ou standard avec mémoire de câblage	LC1G115-225	LC1G115-225	LA9GQQ330
	LC1G265-500	LC1G265-500	LA9GSS330
	LC1G630-800	LC1G630-800	LA9GTT330
	LC1G265-500	LC1G115-225	LA9GSQ331
	LC1G630-800	LC1G265-500	LA9GTS331
Standard sans mémoire de câblage	LC1G115-225	LC1G115-225	LA9GQQ330
	LC1G265-500	LC1G265-500	LA9GSS330
	LC1G630-800	LC1G630-800	LA9GTT330
	LC1G265-500	LC1G115-225	LA9GSQ330
	LC1G630-800	LC1G265-500	LA9GTS330

Dimensions

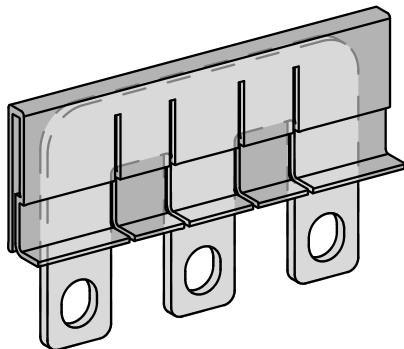


Référence commerciale	W0	H1	H2	D1	D2
LA9GQQ330	364 mm (14,33 in)	31,5 mm (1,24 in)	31,5 mm (1,24 in)	23,6 mm (0,92 in)	68,5 mm (2,69 in)
LA9GSQ330	428 mm (16,85 in)	37 mm (1,45 in)	56,5 mm (2,22 in)	10 mm (0,39 in)	75 mm (2,95 in)
LA9GSS330	460 mm (18,11 in)	37 mm (1,45 in)	37 mm (1,45 in)	10 mm (0,39 in)	75 mm (2,95 in)
LA9GTS330	600 mm (23,62 in)	47,8 mm (1,88 in)	77,3 mm (3,04 in)	13,2 mm (0,51 in)	101 mm (3,97 in)
LA9GTT330	670 mm (26,37 in)	47,8 mm (1,88 in)	47,8 mm (1,88 in)	13,2 mm (0,51 in)	101 mm (3,97 in)
LA9GSQ331	460 mm (18,11 in)	37 mm (1,45 in)	56,5 mm (2,22 in)	10 mm (0,39 in)	75 mm (2,95 in)
LA9GTS331	600 mm (23,62 in)	47,8 mm (1,88 in)	97 mm (3,81 in)	13,2 mm (0,51 in)	101 mm (3,97 in)

Raccordement de puissance avec kit de raccordement à barre étoile

Présentation

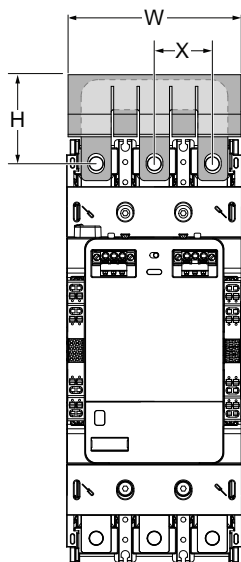
Le kit de raccordement à barre étoile est une barre de couplage étoile unique permettant de coupler les enroulements statoriques du moteur. Il s'agit d'une pièce de rechange pour les kits de raccordement étoile-triangle.



Le tableau ci-dessous fournit la liste des kits de raccordement à barre étoile :

Contacteurs	Kit de raccordement à barre étoile
LC1G115-225	LA9GQW601
LC1G265-500	LA9GSW601
LC1G630-800	LA9GTW601

Dimensions



Référence commerciale	W	H	X
LA9GQW601	103,7 mm (4,1 in)	53,25 mm (2,1 in)	35 mm (1,4 in)
LA9GSW601	138 mm (5,4 in)	66,7 mm (2,6 in)	45 mm (1,7 in)
LA9GTW601	208 mm (8,1 in)	89 mm (3,5 in)	70 mm (2,7 in)

Schéma de câblage de puissance

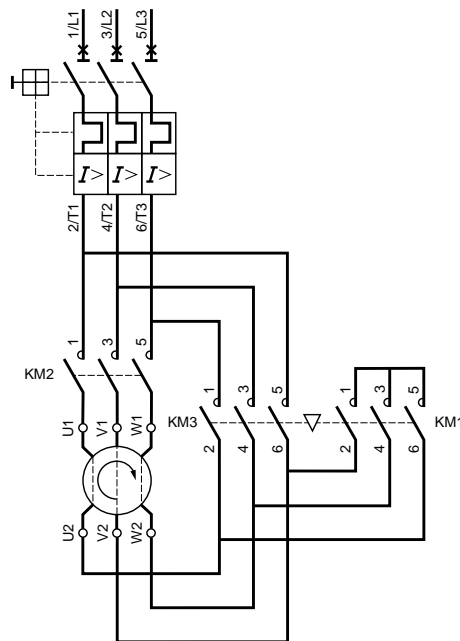
AVIS

COURANT TRANSITOIRE ÉLEVÉ

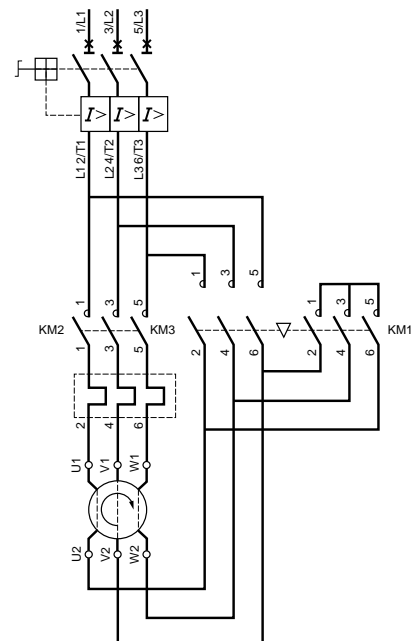
Respectez scrupuleusement le schéma de câblage et l'ordre des phases.

Le non-respect de cette consigne peut provoquer un courant transitoire élevé lors du passage d'un raccordement en étoile à un raccordement en triangle.

Démarreur étoile-triangle avec disjoncteur magnéto thermique et contacteurs



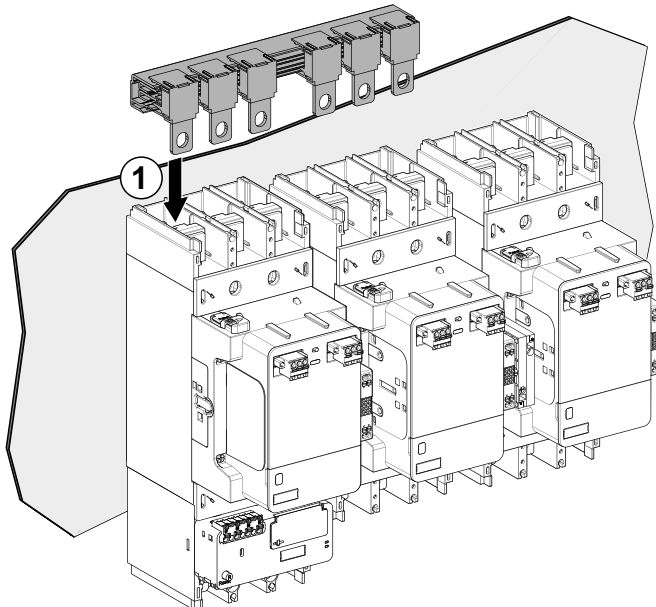
Démarreur étoile-triangle avec disjoncteur magnétique, relais de surcharge et contacteurs



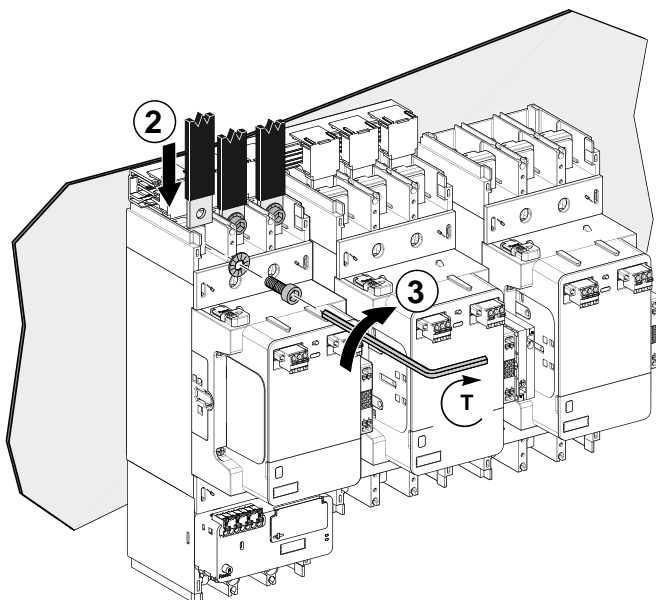
Installation des kits de raccordement étoile-triangle

Cette section décrit la procédure d'installation des kits de raccordement étoile-triangle sur les bornes de puissance des contacteurs. Reportez-vous aux étapes 9 et 10 pour installer uniquement le kit de raccordement à barre étoile.

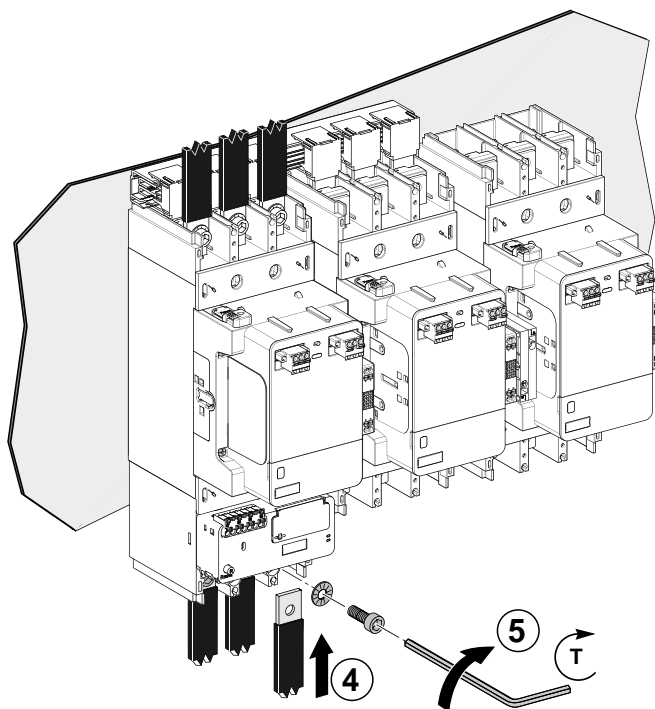
1. Placez la barre de couplage ligne-triangle à côté des bornes de puissance amont des contacteurs ligne et triangle.



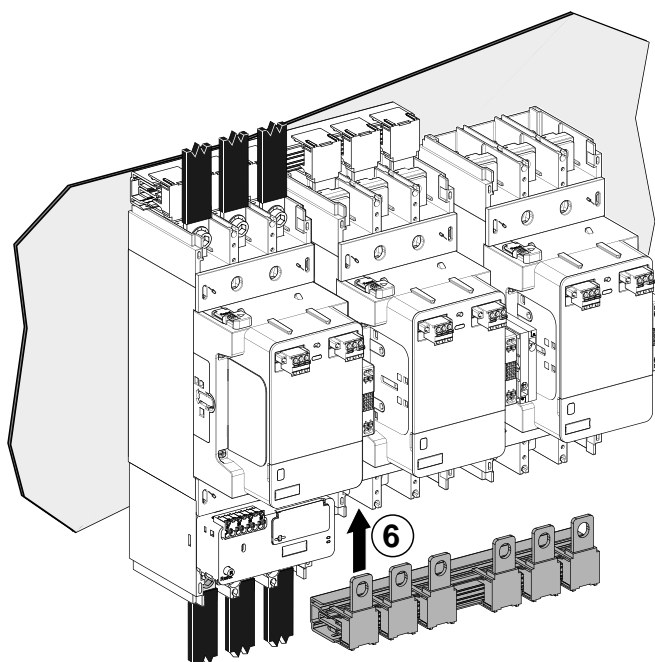
2. Placez les barres de façon à raccorder la ligne aux bornes de puissance amont du contacteur de ligne.
3. Insérez les vis et les rondelles à travers les barres de couplage et les bornes de puissance. Serrez les vis au couple approprié.



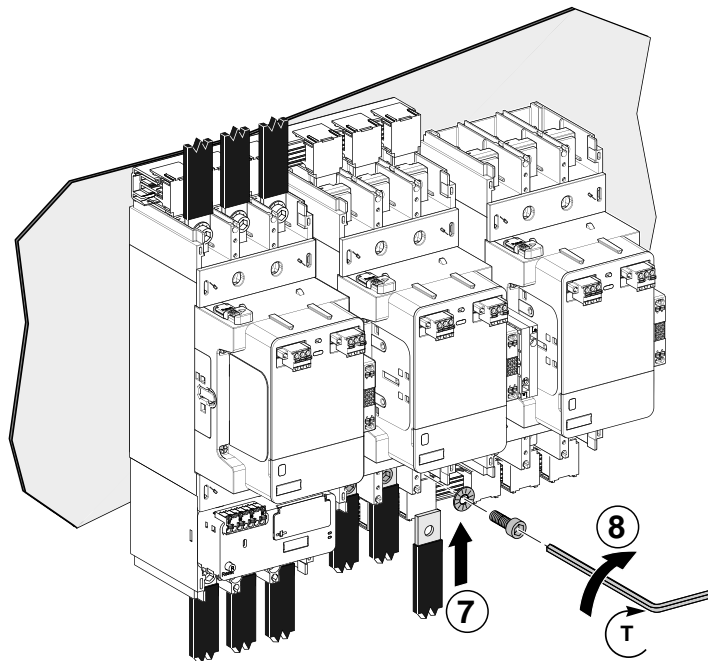
- Placez les barres de façon à raccorder le moteur aux bornes de puissance aval du contacteur de ligne.
- Insérez les vis et les rondelles à travers les barres de couplage et les bornes de puissance. Serrez les vis au couple approprié.



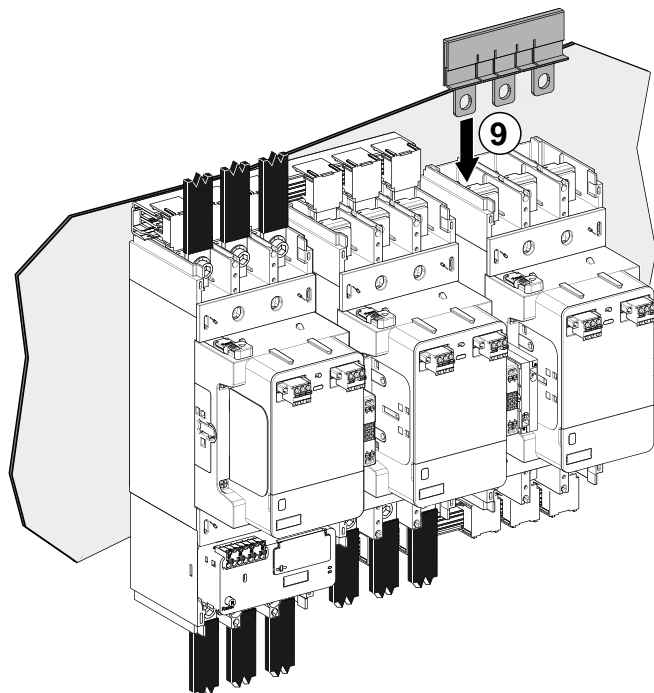
- Placez la barre de couplage étoile-triangle à côté des bornes de puissance aval des contacteurs étoile et triangle.



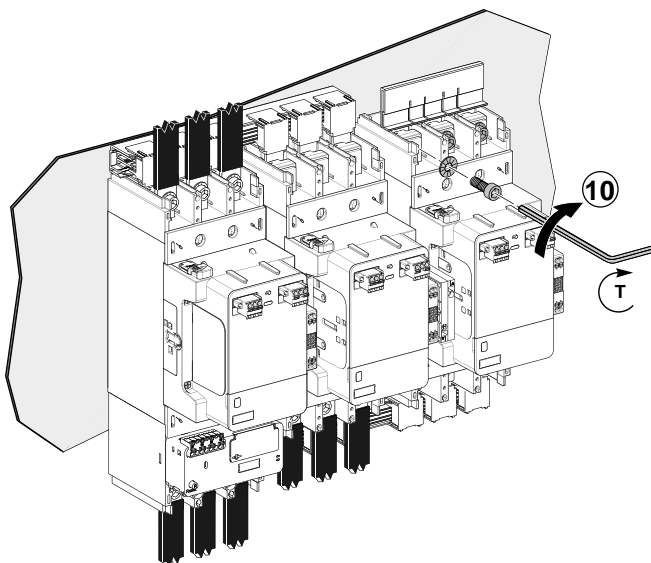
7. Placez les barres de façon à raccorder le moteur aux bornes de puissance aval du contacteur triangle.
8. Insérez les vis et les rondelles à travers les barres de couplage et les bornes de puissance. Serrez les vis au couple approprié.



9. Placez la barre de couplage étoile à côté des bornes de puissance amont du contacteur étoile.

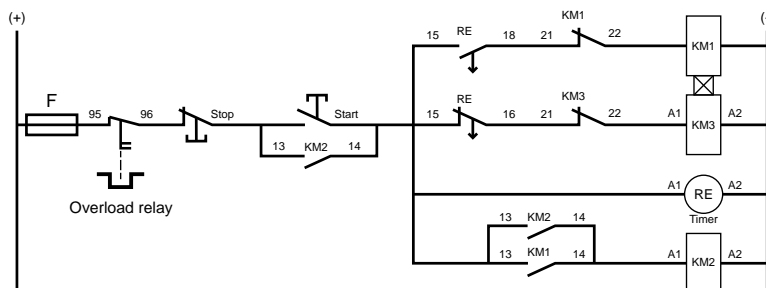


10. Insérez les vis et les rondelles à travers les barres de couplage et les bornes de puissance. Serrez les vis au couple approprié.



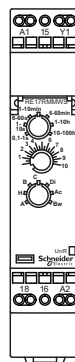
Contacteur	Outil	Couple	Vis
LC1G115-225	Clé Allen	18 ± 1,8 N•m (159 ± 15,9 lb-in)	M8
LC1G265-500	Clé Torx mâle	35 ± 3,5 N•m (310 ± 31 lb-in)	M10
LC1G630-800	Clé Torx mâle	58 ± 5,8 N•m (513 ± 51,3 lb-in)	M12

Schéma de câblage de commande



Temporisateur pour contrôler les contacteurs

Pour le raccordement étoile-triangle, le temporisateur (TMR) RE17RMMWS peut être utilisé pour contrôler le contacteur jusqu'à 250 V.



U	12...240 Vdc 1,5 W
U	12...240 Vac 50...60 Hz 3 VA
—	250 Vac / 8 A

Inverseur à deux contacteurs

Description de l'application inverseur

Un inverseur à deux contacteurs permet de commander un moteur triphasé dans deux sens.

Il commute l'ordre des phases d'alimentation du moteur de UVW à UWV :

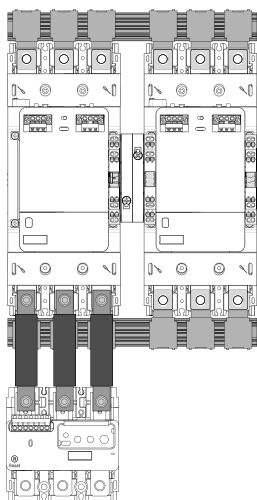
- La rotation de phase est UVW : le moteur tourne en sens direct.
- La rotation de phase est UWV : le moteur tourne en sens inverse.

Les deux contacteurs doivent être interverrouillés mécaniquement et électriquement pour éviter qu'ils soient fermés tous les deux en même temps.

Protection contre les surcharges de l'inverseur

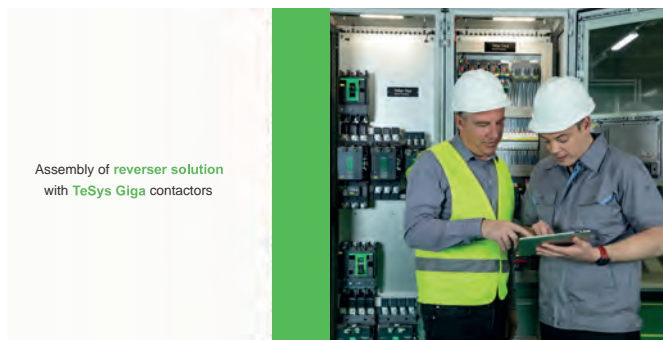
La protection contre les surcharges thermiques du moteur dans un inverseur peut être assurée par un relais de surcharge TeSys Giga. La valeur nominale du relais de surcharge thermique est identique à celle des contacteurs.

Le relais de surcharge thermique peut être monté de façon autonome et raccordé entre les bornes statoriques du moteur et les contacteurs.



Vidéo d'assemblage de l'inverseur

Pour accéder à la vidéo qui montre l'assemblage de deux contacteurs pour constituer une application d'inversion, cliquez [ici](#), scannez le code QR ou copiez et collez le lien dans un navigateur Web.



www.youtube.com/watch?v=hSpplKrWYMo

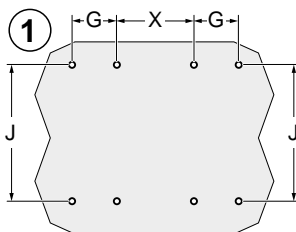
Montage d'un inverseur à deux contacteurs sur platine

Procédez comme suit pour monter un inverseur à deux contacteurs avec interverrouillage mécanique LA9G970 sur la platine.

1. Percez 8 trous dans la platine, en respectant les dimensions données.

- LC1G115-500 - Diamètre maximum du trou : 6 mm (0,23 in)
- LC1G630-800 - Diamètre maximum du trou : 9 mm (0,35 in)

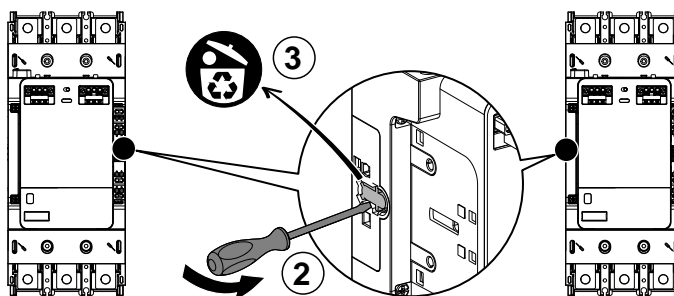
NOTE: Pour faciliter le montage, des gabarits de perçage JYT1902701 peuvent être téléchargés sur le site Web www.se.com.



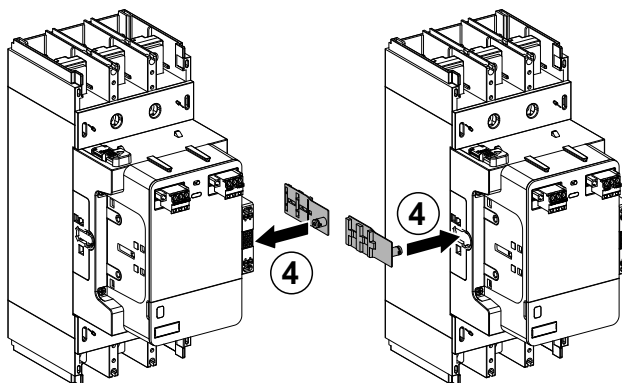
	LC1G115-225	LC1G265-500	LC1G630-800
G	35 mm (1,38 in)	45 mm (1,77 in)	70 mm (2,75 in)
J	166 mm (6,53 in)	187 mm (7,36 in)	242 mm (9,52 in)
X	92,7 mm (3,65 in)	115 mm (4,53 in)	160 mm (6,30 in)

2. Retirez la pièce en plastique située sur le côté du contacteur où l'interverrouillage mécanique sera installé.

3. Mettez la pièce en plastique au rebut.

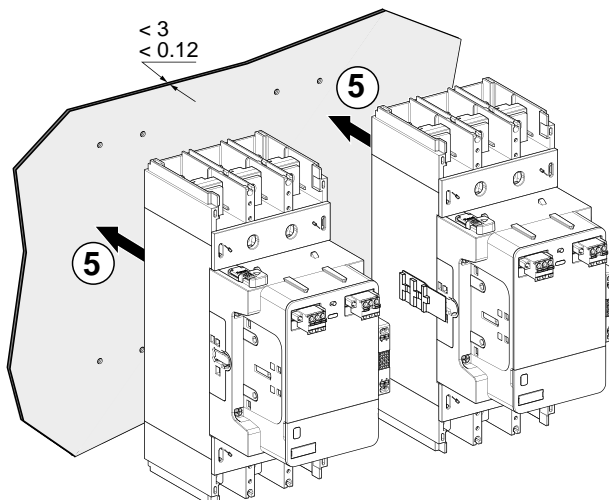


4. Insérez les glissières métalliques dans les cavités de chaque contacteur.

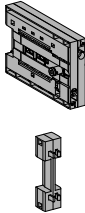
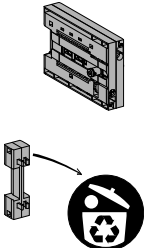
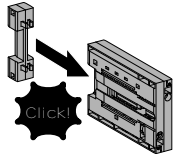
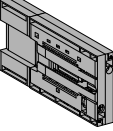
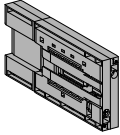


5. Montez chaque contacteur sur la platine.

- Pour le montage des contacteurs LC1G115-225, consultez la section Montage des LC1G115-225 Contacteurs sur platine, page 70
- Pour le montage des contacteurs LC1G265-800, consultez la section Montage des Contacteurs LC1G265-500 sur platine, page 71

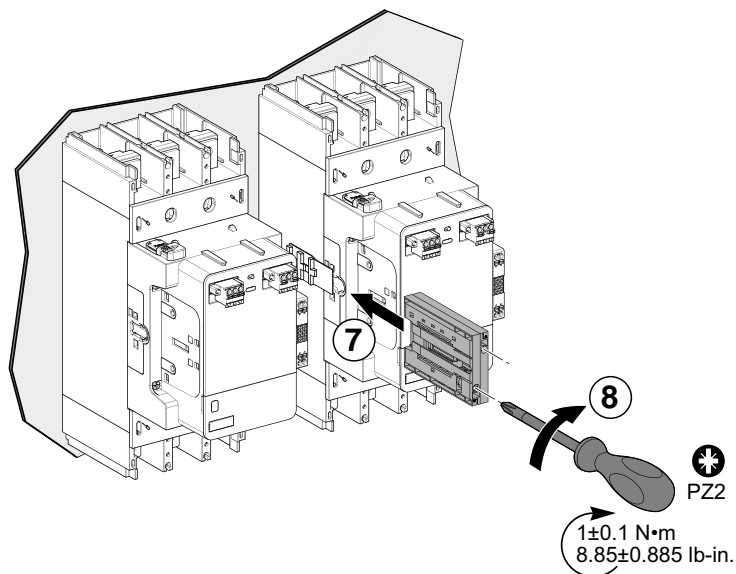


6. Assemblez l'interverrouillage mécanique en fonction du calibre des contacteurs.

	LC1G115-225	LC1G265-500	LC1G630-800
LA9G970 			-
LA9G973 	-		

7. Insérez l'interverrouillage mécanique entre les deux contacteurs sur les glissières métalliques.

8. Serrez les deux vis au couple de serrage approprié pour verrouiller l'interverrouillage.

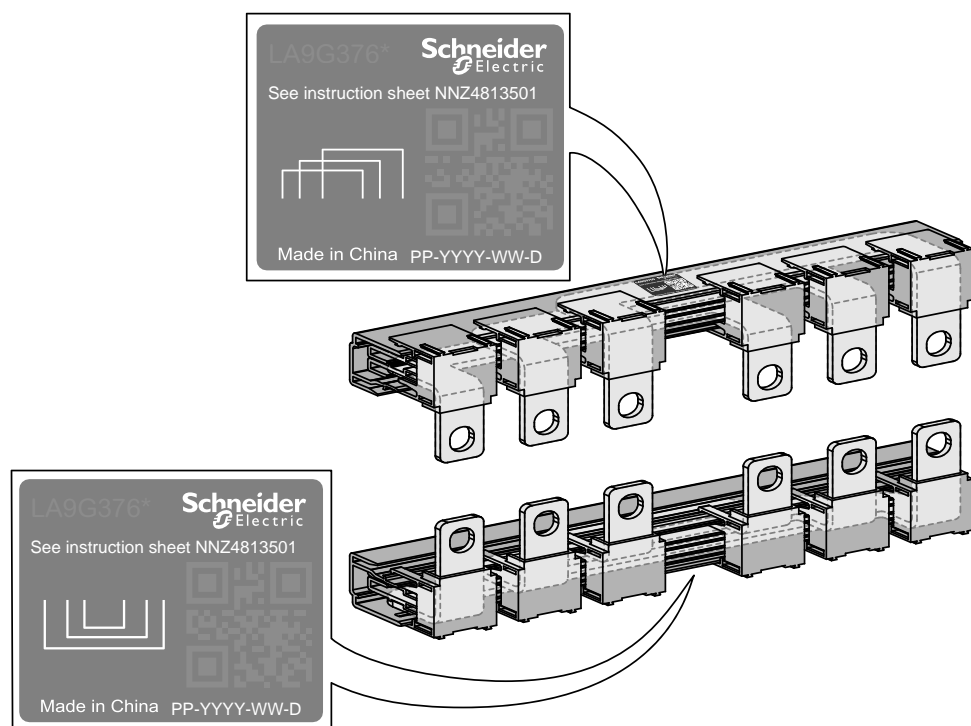


Raccordement de puissance avec kits de raccordement d'inverseur

Présentation

Les kits de raccordement d'inverseur peuvent être utilisés pour le raccordement de puissance d'un ensemble contacteur inverseur tripolaire. Ces kits de raccordement peuvent être utilisés pour les contacteurs avec ou sans mémoire de câblage. Consultez le tableau ci-dessous pour sélectionner les kits de raccordement d'inverseur appropriés.

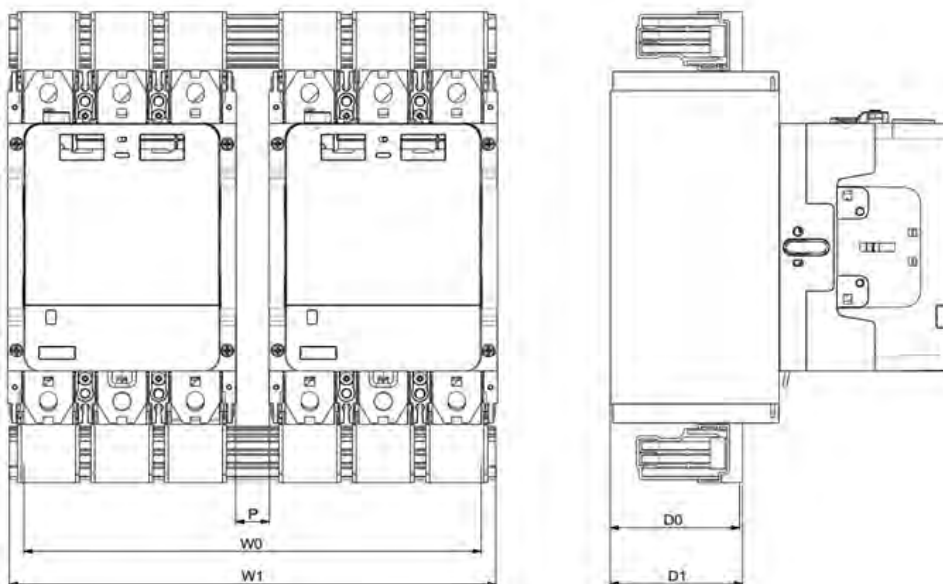
Les kits de raccordement supérieur et inférieur ne sont pas interchangeables.



Le tableau ci-dessous fournit la liste des kits de raccordement d'inverseur :

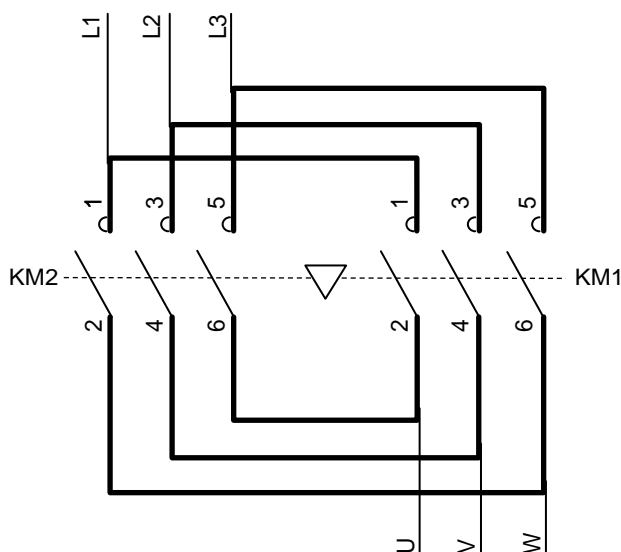
Contacteur	Kits de raccordement d'inverseur
LC1G115-225	LA9G3760
LC1G265-500	LA9G3761
LC1G630-800	LA9G3762

Dimensions



Référence commerciale	W0	W1	H0	D0	D1	P
LA9G3760	215,7 mm (8,49 in)	232,6 mm (9,15 in)	31,5 mm (1,24 in)	23,6 mm (0,92 in)	68,5 mm (2,69 in)	20 mm (0,78 in)
LA9G3761	280 mm (11,02 in)	298 mm (11,73 in)	38 mm (1,49 in)	79 mm (3,11 in)	81 mm (3,18 in)	20 mm (0,78 in)

Schéma de câblage de puissance



Installation des kits de raccordement d'inverseur

Cette section décrit la procédure d'installation des kits de raccordement d'inverseur sur les bornes de puissance des contacteurs.

1. Placez les barres de couplage à côté des bornes de puissance amont et aval des contacteurs.
2. Placez les barres de façon à raccorder la ligne ou le moteur aux bornes de puissance de l'un des contacteurs.
3. Insérez les vis et les rondelles à travers les barres de couplage et les bornes de puissance.
4. Serrez les vis au couple approprié.

Contacteur	Outil	Couple	Vis
LC1G115-225	Clé Allen	18 ± 1,8 N•m (159 ± 15,9 lb-in)	M8
LC1G265-500	Clé Torx mâle	35 ± 3,5 N•m (310 ± 31 lb-in)	M10
LC1G630-800	Clé Torx mâle	58 ± 5,8 N•m (513 ± 51,3 lb-in)	M12

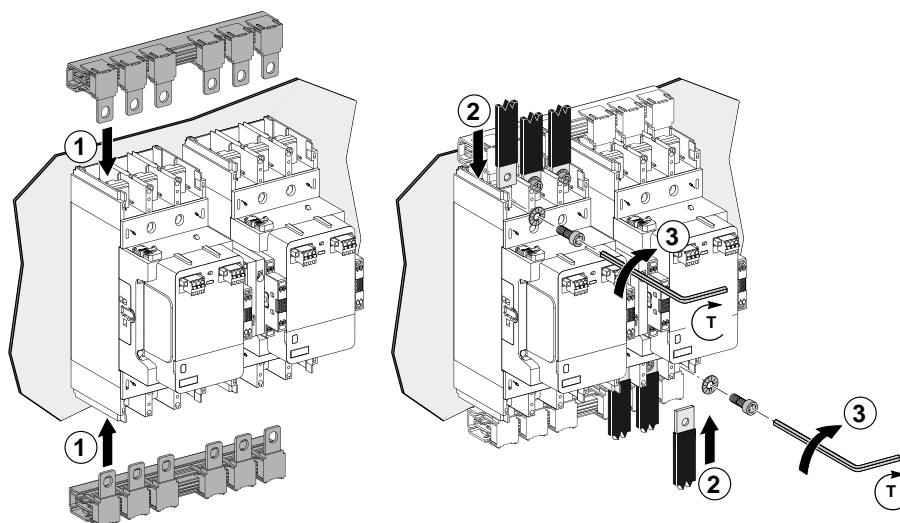
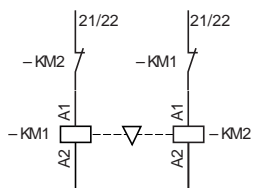


Schéma de câblage de commande avec interverrouillage électrique



Inverseur de source à deux contacteurs

Description de l'application d'inversion de source

Un inverseur de source à deux contacteurs permet d'assurer la continuité de fonctionnement d'une installation et la gestion de l'énergie. Elle commute entre :

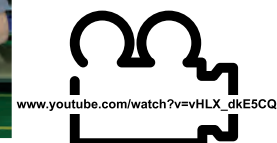
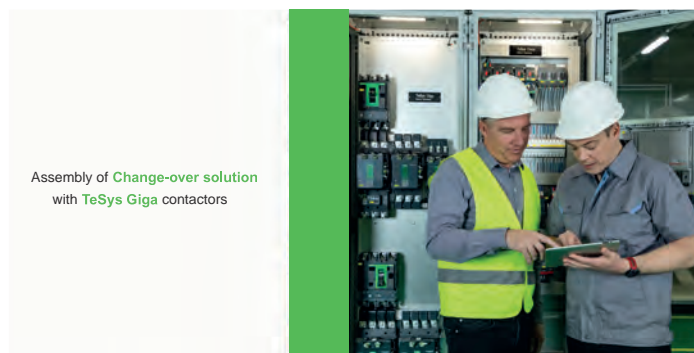
- Une source d'alimentation M (principale) qui alimente normalement l'installation.
- Une source d'alimentation S (redondante) qui peut être une arrivée d'un réseau supplémentaire ou d'un groupe électrogène.

Les sources d'alimentation sont triphasées ou triphasées + neutre.

Les deux contacteurs doivent être interverrouillés mécaniquement et électriquement pour éviter la mise en parallèle, même transitoire, des deux alimentations.

Vidéo d'assemblage de l'inverseur de source

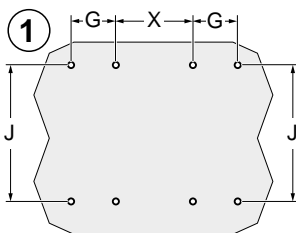
Pour accéder à la vidéo qui montre l'assemblage de deux contacteurs pour constituer une application d'inversion de source, cliquez [ici](#), scannez le code QR ou copiez et collez le lien dans un navigateur Web.



Montage d'un inverseur de source à deux contacteurs sur platine

Procédez comme suit pour monter un inverseur de source à deux contacteurs avec interverrouillage mécanique LA9G970 sur la platine.

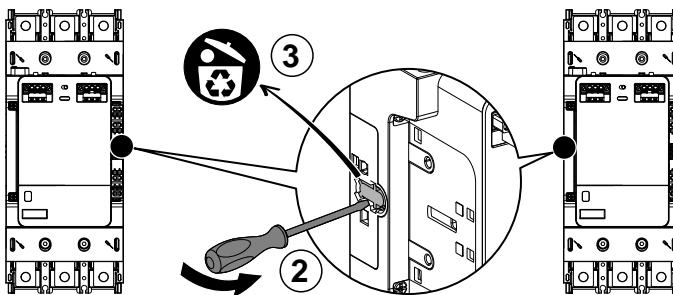
- Percez 8 trous dans la platine, en respectant les dimensions.
 - LC1G115-500 - Diamètre maximum du trou : 6 mm (0,23 in)
 - LC1G630-800 - Diamètre maximum du trou : 9 mm (0,35 in)



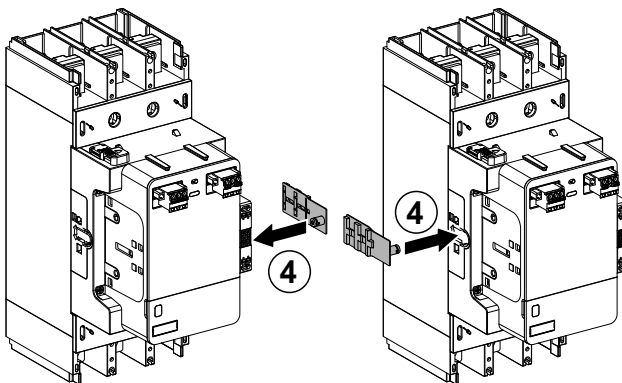
NOTE: Pour faciliter le montage, des gabarits de perçage JYT1902701 peuvent être téléchargés sur le site Web www.se.com.

	LC1G115-225		LC1G265-500		LC1G630-800	
	3P	4P	3P	4P	3P	4P
G	35 mm (1,38 in)	70 mm (2,75 in)	45 mm (1,77 in)	90 mm (3,54 in)	70 mm (2,75 in)	140 mm (5,51 in)
J	166 mm (6,53 in)	166 mm (6,53 in)	187 mm (7,36 in)	187 mm (7,36 in)	242 mm (9,52 in)	242 mm (9,52 in)
X	92,7 mm (3,65 in)	92,7 mm (3,65 in)	115 mm (4,53 in)	115 mm (4,53 in)	160 mm (6,30 in)	160 mm (6,30 in)

- Retirez la pièce en plastique située sur le côté du contacteur où l'interverrouillage mécanique sera installé.
- Mettez la pièce en plastique au rebut.

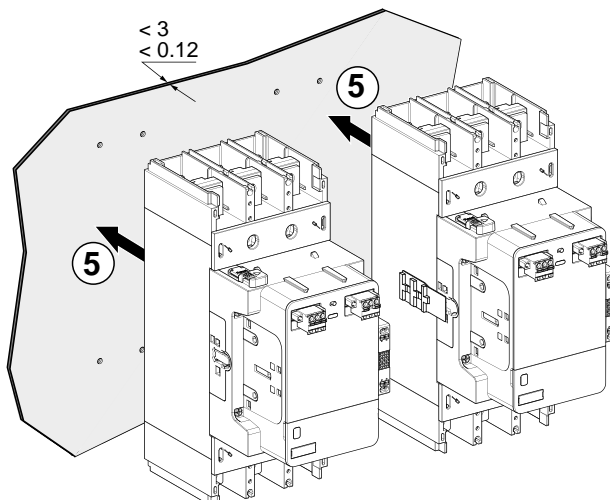


- Insérez les glissières métalliques dans les cavités de chaque contacteur.



5. Montez chaque contacteur sur la platine.

- Pour le montage des contacteurs LC1G115-225, consultez la section Montage des LC1G115-225 Contacteurs sur platine, page 70
- Pour le montage des contacteurs LC1G265-800, consultez la section Montage des Contacteurs LC1G265-500 sur platine, page 71

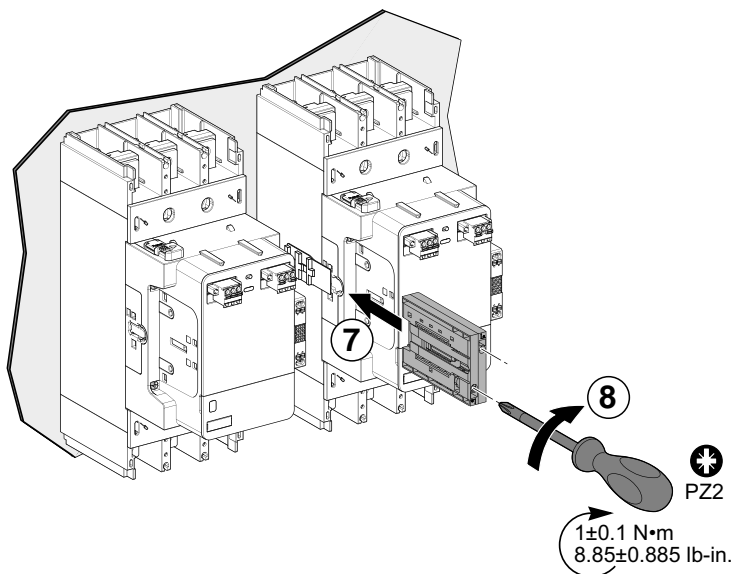


6. Assemblez l'interverrouillage mécanique en fonction du calibre des contacteurs.

	LC1G115-225	LC1G265-500	LC1G630-800
<p>LA9G970</p>			-
<p>LA9G973</p>	-		

7. Insérez l'interverrouillage mécanique entre les deux contacteurs sur les glissières métalliques.

8. Serrez les deux vis au couple de serrage approprié pour verrouiller l'interverrouillage.

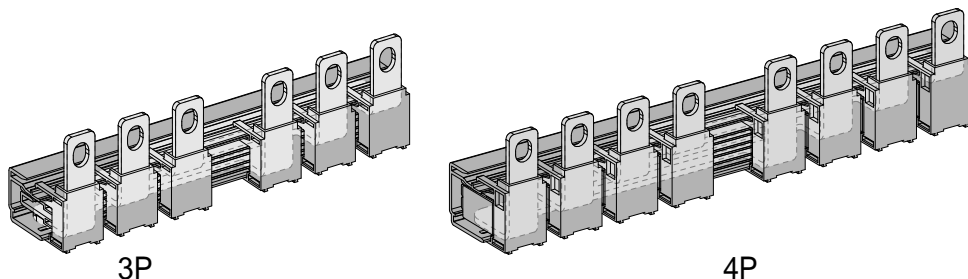


Raccordement de puissance avec kits de raccordement d'inverseur de source

Présentation

Les kits de raccordement d'inverseur de source peuvent être utilisés pour le raccordement de puissance d'un inverseur de source à deux contacteurs tripolaires ou tétrapolaires. En cas d'utilisation de kits de raccordement, les deux contacteurs doivent être équipés d'une mémoire de câblage ou dépourvus de mémoire de câblage. Ce raccordement peut être effectué uniquement en aval des contacteurs.

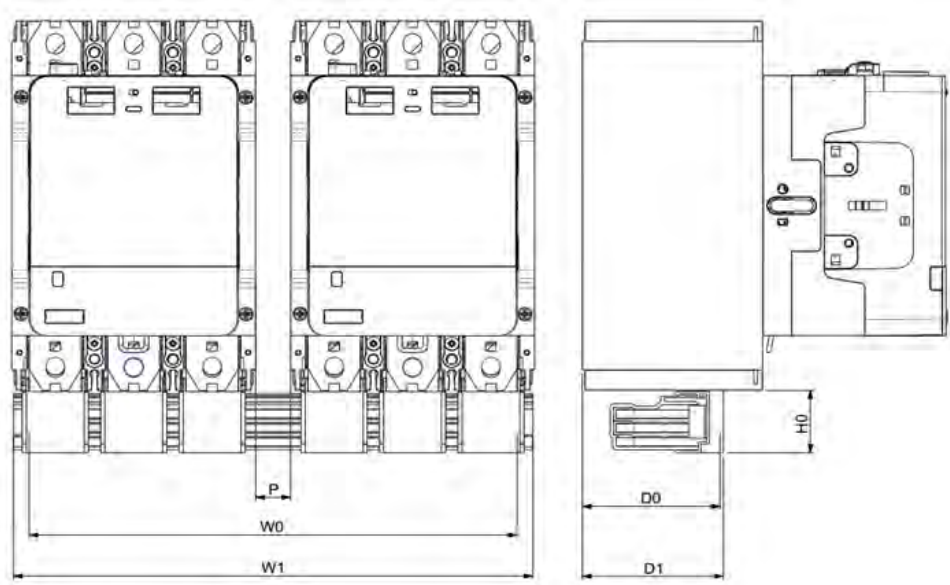
Les kits de raccordement d'inverseur de source sont constitués d'une barre de couplage.



Le tableau ci-dessous fournit la liste des kits de raccordement d'inverseur de source :

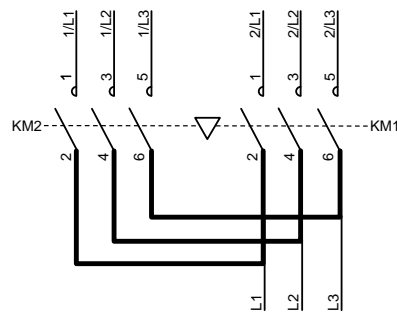
Contacteur	Nombre de pôles	Kits de raccordement d'inverseur de source
LC1G115-225	3P	LA9G3750
	4P	LA9G4750
LC1G265-500	3P	LA9G3751
	4P	LA9G4751
LC1G630-800	3P	LA9G3752
	4P	LA9G4752

Dimensions

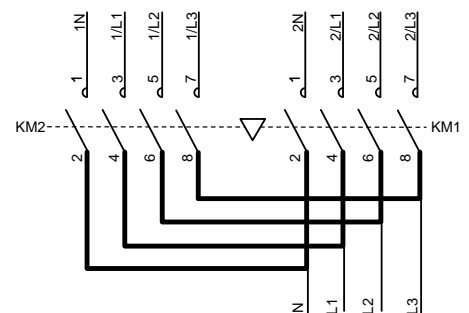


Référence commerciale	W0	W1	H0	D0	D1	P
LA9G3750	215,7 mm (8,49 in)	232,6 mm (9,15 in)	31,5 mm (1,24 in)	23,6 mm (0,92 in)	68,5 mm (2,69 in)	20 mm (0,78 in)
LA9G4750	286 mm (11,25 in)	303 mm (11,92 in)	31,5 mm (1,24 in)	23,6 mm (0,92 in)	68,5 mm (2,69 in)	20 mm (0,78 in)
LA9G3751	280 mm (11,02 in)	298 mm (11,73 in)	38 mm (1,49 in)	79 mm (3,11 in)	81 mm (3,18 in)	20 mm (0,78 in)
LA9G4751	370 mm (14,56 in)	388 mm (15,27 in)	38 mm (1,49 in)	79 mm (3,11 in)	81 mm (3,18 in)	20 mm (0,78 in)

Schéma de câblage de puissance



3-phase supply sources



3-phase + neutral supply sources

Installation des kits de raccordement d'inverseur de source

Cette section décrit la procédure d'installation des kits de raccordement d'inverseur de source sur les bornes de puissance des contacteurs.

1. Placez la barre de couplage à côté des bornes de puissance aval des contacteurs.
2. Placez les barres de façon à raccorder la ligne aux bornes de puissance aval de l'un des contacteurs.
3. Insérez les vis et les rondelles à travers la barre de couplage et les bornes de puissance.
4. Serrez les vis au couple approprié.

Contacteur	Outil	Couple	Vis
LC1G115-225	Clé Allen	$18 \pm 1,8 \text{ N}\cdot\text{m}$ ($159 \pm 15,9 \text{ lb}\cdot\text{in}$)	M8
LC1G265-500	Clé Torx mâle	$35 \pm 3,5 \text{ N}\cdot\text{m}$ ($310 \pm 31 \text{ lb}\cdot\text{in}$)	M10
LC1G630-800	Clé Torx mâle	$58 \pm 5,8 \text{ N}\cdot\text{m}$ ($513 \pm 51,3 \text{ lb}\cdot\text{in}$)	M12

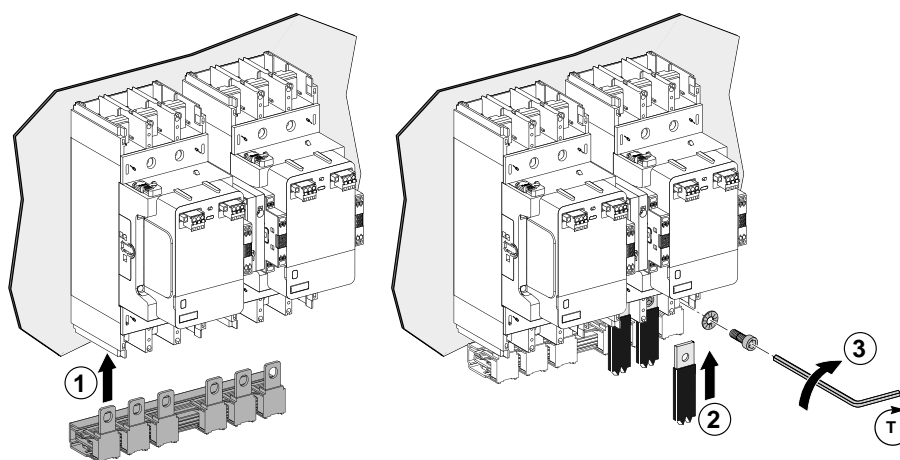
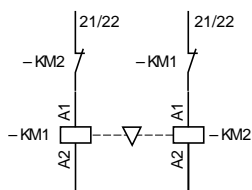


Schéma de câblage de commande avec interverrouillage électrique



Maintenance

Contenu de ce chapitre

Consignes de sécurité	175
Remplacement des modules de commutation.....	176
Remplacement du module de commande	185

Consignes de sécurité

DANGER

RISQUE D'ÉLECTROCUTION, D'EXPLOSION OU D'ARC ÉLECTRIQUE

- Portez un équipement de protection individuelle adapté et respectez les consignes de sécurité électrique courantes. Consultez le document NFPA 70E, CSA Z462, NOM 029-STPS ou leur équivalent local.
- L'installation et l'entretien de cet appareil doivent être effectués par du personnel qualifié.
- Mettez l'équipement hors tension avant toute opération.
- Utilisez uniquement la tension indiquée pour faire fonctionner cet équipement et les produits associés.
- Les circuits d'alimentation doivent être câblés et protégés conformément aux réglementations locales et nationales.
- Faites attention aux dangers potentiels et inspectez soigneusement la zone de travail pour vérifier qu'aucun outil ou objet n'a été laissé à l'intérieur de l'appareil.

Le non-respect de ces instructions provoquera la mort ou des blessures graves.

Remplacement des modules de commutation

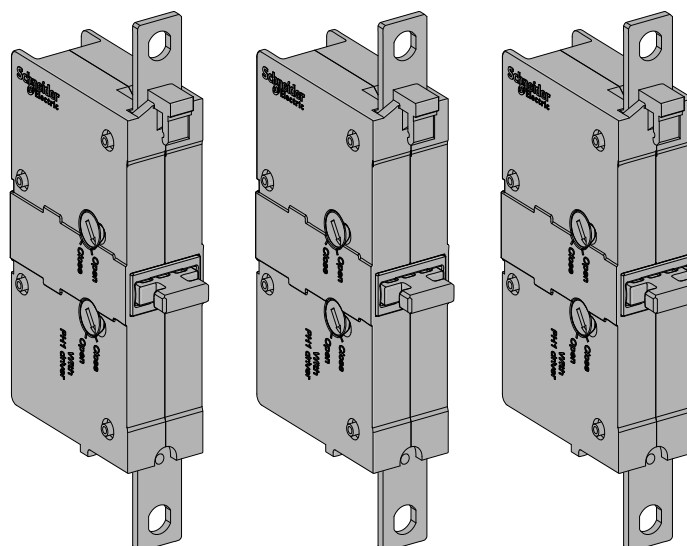
Présentation

En fonction de l'usure des contacts ou selon les besoins, les modules de commutation doivent parfois être remplacés. Les modules de commutation doivent être remplacés lorsque la fonction de diagnostic d'usure des contacts a détecté que les contacts sont usés. Lorsque les contacts sont usés, tous les modules de commutation doivent être remplacés ensemble.

Les modules de commutation sont compatibles avec les contacteurs avancés et standard.

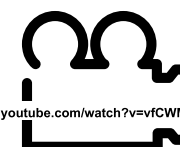
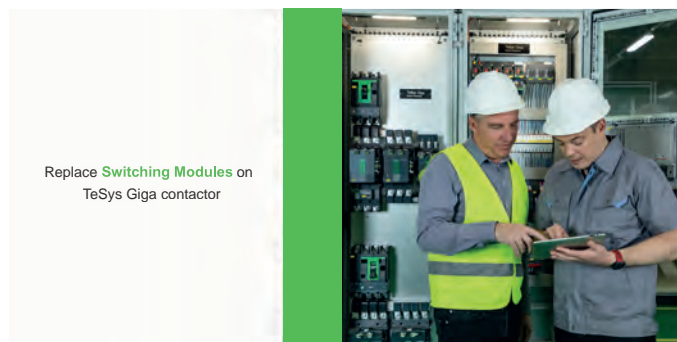
Le tableau ci-dessous fournit les références commerciales des modules de commutation :

Contacteur	Jeu de 3 modules de commutation pour contacteur 3P	Jeu de 4 modules de commutation pour contacteur 4P
LC1G115-225	LA9G3QA	LA9G4QA
LC1G265-330	LA9G3RA	LA9G4RA
LC1G400-500	LA9G3SA	LA9G4SA
LC1G630-800	LA9G3TA	LA9G4TA



Vidéo de remplacement des modules de commutation

Pour accéder à la vidéo qui montre le remplacement des modules de commutation sur un contacteur, cliquez [ici](#), scannez le code QR ou copiez et collez le lien dans un navigateur Web.



www.youtube.com/watch?v=vFCWMN5IxeU

Retrait du contacteur avec mémoire de câblage

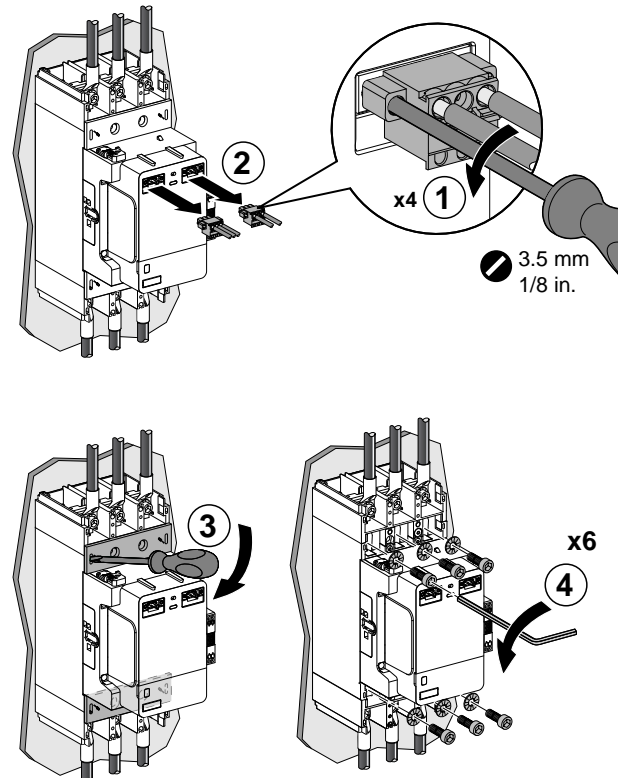
Les modules de commutation des contacteurs avancés ou standard avec mémoire de câblage peuvent être remplacés sans déconnecter l'alimentation.

Avant de remplacer les modules de commutation sur un contacteur avec mémoire de câblage :

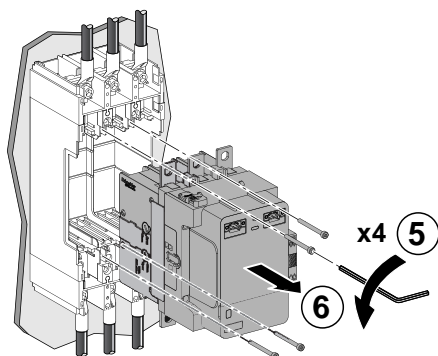
- Retirez l'interverrouillage mécanique, le cas échéant.
- Retirez tous les modules de contacts auxiliaires.

Procédez comme suit pour retirer le contacteur avec mémoire de câblage :

1. Dévissez les bornes du bloc de commande.
2. Retirez les bornes du bloc de commande.
3. Retirez le capot des vis des raccordements de puissance internes.
4. Desserrez les vis des raccordements de puissance internes à l'aide d'un outil approprié.
5. Desserrez à l'aide d'une clé Allen les quatre vis servant à fixer le bloc contacteur dans le boîtier du contacteur.
6. Retirez le bloc contacteur du boîtier du contacteur.



Contacteur	Outil	Vis
LC1G115-225	Clé Allen	M8
LC1G265-500	Clé Torx mâle	M10
LC1G630-800	Clé Torx mâle	M12



Contacteur	Outil	Longueur de la clé Allen (L)	Vis
LC1G115-225	Clé Allen	≥ 95 mm (≥ 3,74 in)	M4
LC1G265-500	Clé Allen	≥ 115 mm (≥ 4,52 in)	M4
LC1G630-800	Clé Allen	≥ 115 mm (≥ 4,52 in)	M6

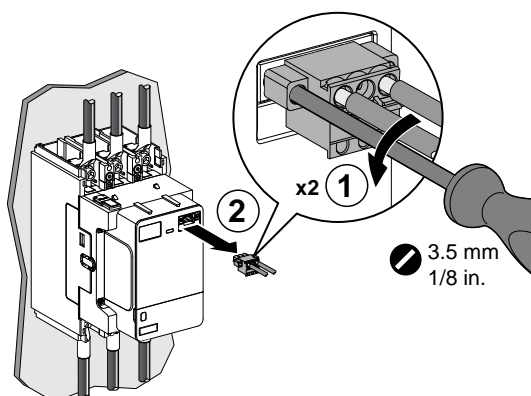
Retrait du contacteur sans mémoire de câblage

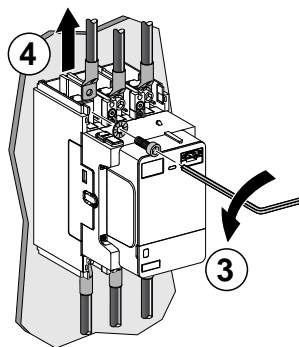
Avant de remplacer les modules de commutation sur un contacteur sans mémoire de câblage :

- Retirez l'interverrouillage mécanique et les barres de couplage, le cas échéant.
- Retirez tous les modules de contacts auxiliaires.
- Débranchez les raccordements de puissance haut et bas.

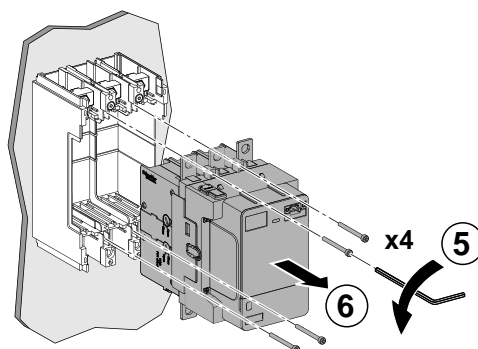
Procédez comme suit pour retirer le contacteur sans mémoire de câblage :

1. Dévissez les bornes du bloc de commande.
2. Retirez les bornes du bloc de commande.
3. Débranchez les raccordements de puissance haut et bas.
4. Libérez le contacteur des conducteurs de puissance.
5. Desserrez à l'aide d'une clé Allen les quatre vis servant à fixer le bloc contacteur dans le boîtier du contacteur.
6. Retirez le bloc contacteur du boîtier du contacteur.





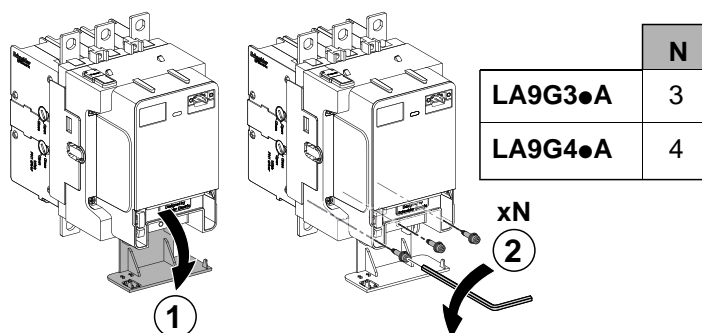
Contacteur	Outil	Vis
LC1G115-225	Clé Allen	M8
LC1G265-500	Clé Torx mâle	M10
LC1G630-800	Clé Torx mâle	M12



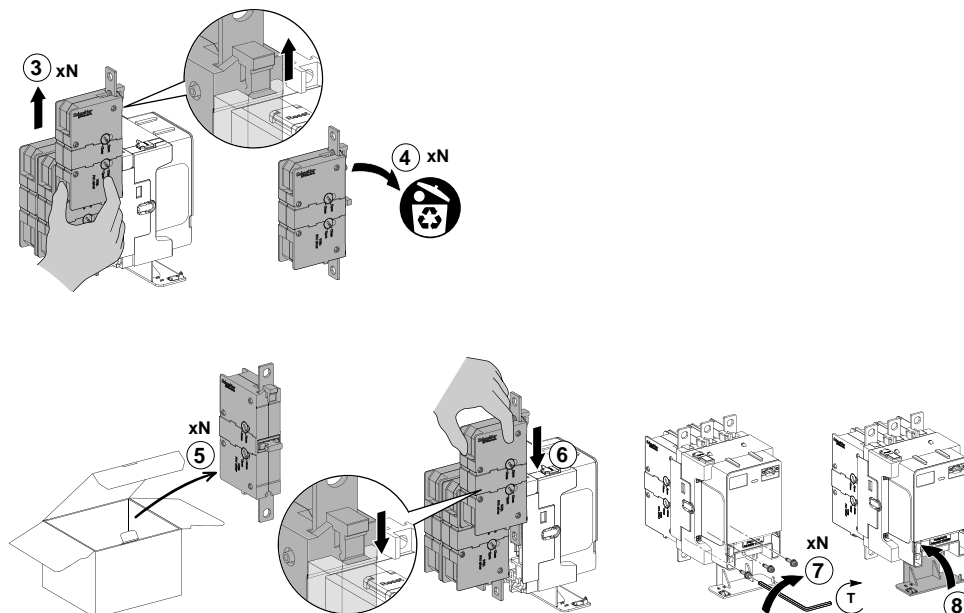
Contacteur	Outil	Longueur de la clé Allen (L)	Vis
LC1G115-225	Clé Allen	$\geq 95 \text{ mm}$ ($\geq 3,74 \text{ in}$)	M4
LC1G265-500	Clé Allen	$\geq 115 \text{ mm}$ ($\geq 4,52 \text{ in}$)	M4
LC1G630-800	Clé Allen	$\geq 115 \text{ mm}$ ($\geq 4,52 \text{ in}$)	M6

Remplacement des modules de commutation

1. Ouvrez le capot rabattable sous le module de commande.
2. Retirez les vis des modules de commutation (une vis par module) à l'aide d'une clé Allen.
3. Relevez le module de commutation pour le déverrouiller et le retirer.
NOTE: Nettoyez les parties accessibles du contacteur et vérifiez visuellement l'état général du contacteur.
4. Recyclez les modules de commutation.
5. Sortez les nouveaux modules de commutation de la boîte.
6. Poussez les modules de commutation vers le bas pour les verrouiller sur le contacteur.
7. Serrez les vis des modules de commutation (une vis par module) au couple approprié.
8. Refermez le capot rabattable sur le module de commande.
9. Réinitialisez l'indication de diagnostic d'usure.



Contacteur	Outil	Longueur de la clé Allen (L)	Couple	Vis
LC1G115-225	Clé Allen	≥ 95 mm (≥ 3,74 in)	0,8 ± 0,08 N•m (7 ± 0,7 lb-in)	M4
LC1G265-500	Clé Allen	≥ 115 mm (≥ 4,52 in)	1 ± 0,1 N•m (8,8 ± 0,88 lb-in)	M4
LC1G630-800	Clé Allen	≥ 115 mm (≥ 4,52 in)	3 ± 0,3 N•m (26,5 ± 2,65 lb-in)	M6



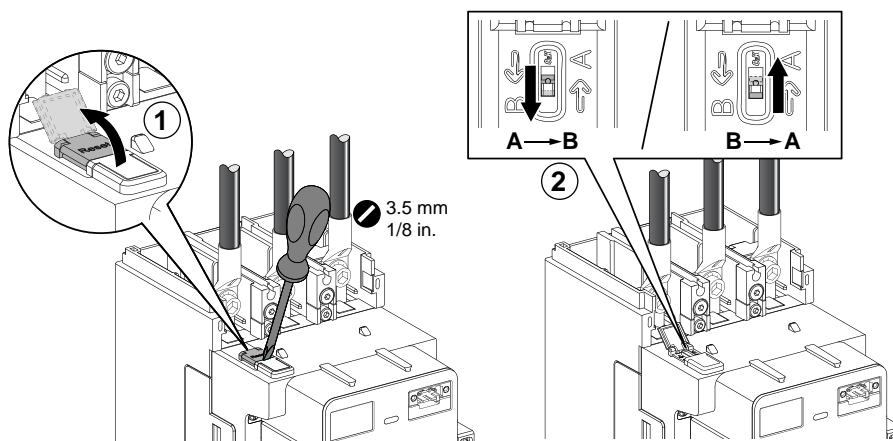
Réinitialisation du diagnostic d'usure

Sans module de signalisation d'usure à distance

Pour réinitialiser l'indication de diagnostic d'usure après le remplacement des modules de commutation sur les contacteurs sans module de signalisation d'usure à distance :

1. Ouvrez le capot du commutateur **Reset**.
2. Modifiez la position du commutateur **Reset** sur le contacteur (de A à B ou de B à A).

Après la réinitialisation et la mise sous tension sur A1-A2, le contacteur est en séquence de réinitialisation pendant 10 secondes : le voyant de diagnostic clignote et le contacteur reste ouvert. Il se ferme après les 10 secondes.

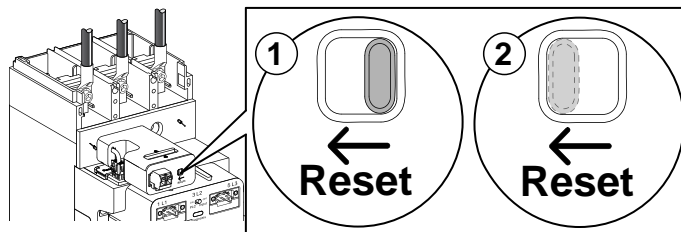


Avec module de signalisation d'usure à distance

Sur les contacteurs avancés avec module de signalisation d'usure à distance en option, l'indication de diagnostic d'usure doit être réinitialisée sur le module de signalisation d'usure à distance.

Après détection de l'usure, le bouton **Reset** du module de signalisation d'usure à distance est à droite.

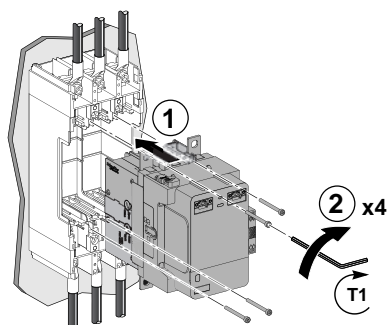
Pour réinitialiser l'indication de diagnostic d'usure après le remplacement des modules de commutation, basculez le bouton **Reset** sur la gauche.



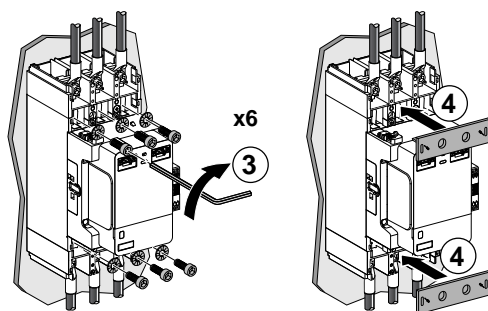
Après la réinitialisation et la mise sous tension sur A1-A2, le contacteur est en séquence de réinitialisation pendant 10 secondes : le voyant de diagnostic clignote et le contacteur reste ouvert. Il se ferme après les 10 secondes.

Réinstallation du contacteur avec mémoire de câblage

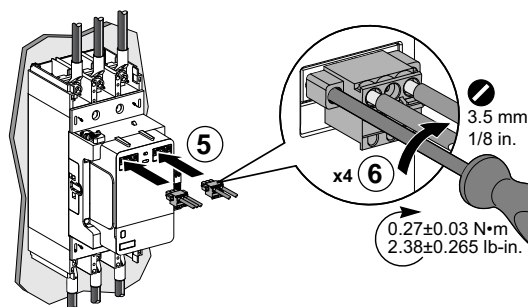
1. Insérez le bloc contacteur dans le boîtier du contacteur.
2. Serrez les quatre vis servant à fixer le bloc contacteur dans le boîtier du contacteur au couple approprié à l'aide d'une clé Allen.
3. Serrez le raccordement de puissance interne au couple approprié.
4. Remplacez le capot du raccordement de puissance interne.
5. Remplacez les bornes du bloc de commande.
6. Serrez les bornes du bloc de commande au couple approprié.
7. Remplacez les modules de contacts auxiliaires.
8. Si nécessaire, remettez en place l'interverrouillage mécanique.



Contacteur	Outil	Longueur de la clé Allen (L)	Couple	Vis
LC1G115-225	Clé Allen	$\geq 95 \text{ mm}$ ($\geq 3,74 \text{ in}$)	$1,5 \pm 0,5 \text{ N}\cdot\text{m}$ ($13,2 \pm 4,42 \text{ lb-in}$)	M4
LC1G265-500	Clé Allen	$\geq 115 \text{ mm}$ ($\geq 4,52 \text{ in}$)	$1,5 \pm 0,5 \text{ N}\cdot\text{m}$ ($13,2 \pm 4,42 \text{ lb-in}$)	M4
LC1G630-800	Clé Allen	$\geq 115 \text{ mm}$ ($\geq 4,52 \text{ in}$)	$3 \pm 0,3 \text{ N}\cdot\text{m}$ ($26,5 \pm 2,65 \text{ lb-in}$)	M6

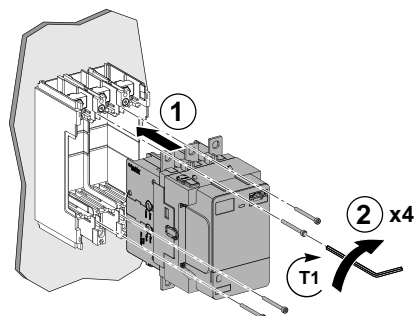


Contacteur	Outil	Couple	Vis
LC1G115-225	Clé Allen	$18 \pm 1,8 \text{ N}\cdot\text{m}$ ($159 \pm 15,9 \text{ lb-in}$)	M8
LC1G265-500	Clé Torx mâle	$35 \pm 3,5 \text{ N}\cdot\text{m}$ ($310 \pm 31 \text{ lb-in}$)	M10
LC1G630-800	Clé Torx mâle	$58 \pm 5,8 \text{ N}\cdot\text{m}$ ($513 \pm 51,3 \text{ lb-in}$)	M12

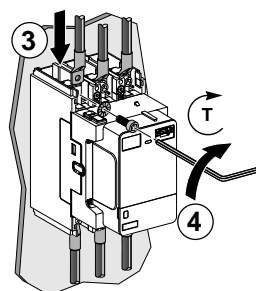


Réinstallation du contacteur sans mémoire de câblage

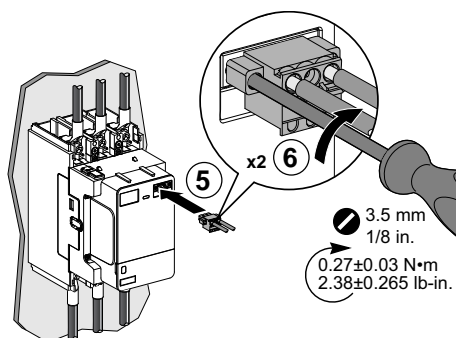
1. Insérez le bloc contacteur dans le boîtier du contacteur.
2. Serrez les quatre vis servant à fixer le bloc contacteur dans le boîtier du contacteur au couple approprié à l'aide d'une clé Allen.
3. Placez les conducteurs de puissance sur les bornes de puissance du contacteur.
4. Resserrez les raccordements de puissance haut et bas au couple approprié.
5. Remplacez les bornes du bloc de commande.
6. Serrez les bornes du bloc de commande au couple approprié.
7. Remplacez les modules de contacts auxiliaires.
8. Si nécessaire, remettez en place l'interverrouillage mécanique et les barres de couplage.



Contacteur	Outil	Longueur de la clé Allen (L)	Couple	Vis
LC1G115-225	Clé Allen	≥ 95 mm (≥ 3,74 in)	1,5 ± 0,5 N•m (13,2 ± 4,42 lb-in)	M4
LC1G265-500	Clé Allen	≥ 115 mm (≥ 4,52 in)	1,5 ± 0,5 N•m (13,2 ± 4,42 lb-in)	M4
LC1G630-800	Clé Allen	≥ 115 mm (≥ 4,52 in)	3 ± 0,3 N•m (26,5 ± 2,65 lb-in)	M6



Contacteur	Outil	Couple	Vis
LC1G115-225	Clé Allen	$18 \pm 1,8 \text{ N}\cdot\text{m}$ ($159 \pm 15,9 \text{ lb-in}$)	M8
LC1G265-500	Clé Torx mâle	$35 \pm 3,5 \text{ N}\cdot\text{m}$ ($310 \pm 31 \text{ lb-in}$)	M10
LC1G630-800	Clé Torx mâle	$58 \pm 5,8 \text{ N}\cdot\text{m}$ ($513 \pm 51,3 \text{ lb-in}$)	M12



Remplacement du module de commande

Présentation

Le module de commande contient les composants requis pour commander les pôles du contacteur :

- Un circuit magnétique fixe
- Un enroulement de bobine
- Une carte électronique

Il existe deux types de modules de commande :

- Module de commande avancé
- Module de commande standard

Le module de commande peut être remplacé par un module de commande de rechange :

- pour modifier la tension de commande du contacteur ;
- pour convertir un contacteur standard en contacteur avancé, et inversement ;
- pour remplacer un module de commande après détection d'un dysfonctionnement interne.

Module de commande avancé

Le tableau ci-dessous fournit les références commerciales des modules de commande avancés :

Contacteur	Tension de commande	Module de commande 3P	Module de commande 4P
LC1G115-225	24-48 VCA/VCC	LX1G3QBEEA	LX1G4QBEEA
	48-130 VCA/VCC	LX1G3QEHEA	LX1G4QEHEA
	200-500 VCA/VCC	LX1G3QLSEA	LX1G4QLSEA
LC1G265-330	24-48 VCA/VCC	LX1G3RBEEA	LX1G4RBEEA
	48-130 VCA/VCC	LX1G3REHEA	LX1G4REHEA
	200-500 VCA/VCC	LX1G3RLSEA	LX1G4RLSEA
LC1G400-500	24-48 VCA/VCC	LX1G3SBEEA	LX1G4SBEEA
	48-130 VCA/VCC	LX1G3SEHEA	LX1G4SEHEA
	200-500 VCA/VCC	LX1G3SLSEA	LX1G4SLSEA

Contacteur	Tension de commande	Module de commande 3P	Module de commande 4P
LC1G630-800	48-130 VCA/VCC	LX1G3TEHEA	LX1G4TEHEA
	200-500 VCA/VCC	LX1G3TLSEA	LX1G4TLSEA

Module de commande standard

Le tableau ci-dessous fournit les références commerciales des modules de commande standard :

Contacteur	Tension de commande	Module de commande 3P	Module de commande 4P
LC1G115-225	48-130 VCA/VCC	LX1G3QEHEN	LX1G4QEHEN
	100-250 VCA/VCC	LX1G3QKUEN	LX1G4QKUEN
LC1G265-330	48-130 VCA/VCC	LX1G3REHEN	LX1G4REHEN
	100-250 VCA/VCC	LX1G3RKUEN	LX1G4RKUEN
LC1G400-500	48-130 VCA/VCC	LX1G3SEHEN	LX1G4SEHEN
	100-250 VCA/VCC	LX1G3SKUEN	LX1G4SKUEN
LC1G630-800	48-130 VCA/VCC	LX1G3TEHEN	LX1G4TEHEN
	100-250 VCA/VCC	LX1G3TKUEN	LX1G4TKUEN

Vidéo de remplacement du module de commande

Pour accéder à la vidéo qui montre le remplacement du module de commande sur un contacteur, cliquez [ici](#), scannez le code QR ou copiez et collez le lien dans un navigateur Web.

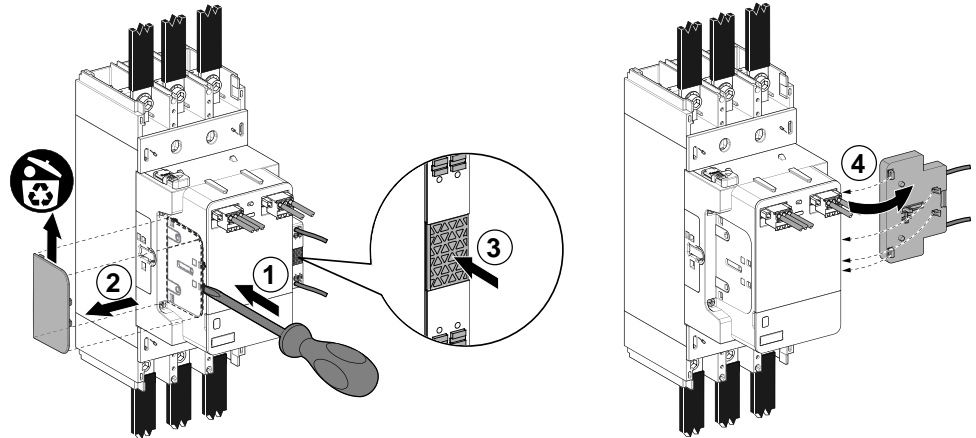


Retrait du module de commande

Le module de commande peut être remplacé sans déconnecter l'alimentation.

Avant de remplacer le module de commande sur un contacteur :

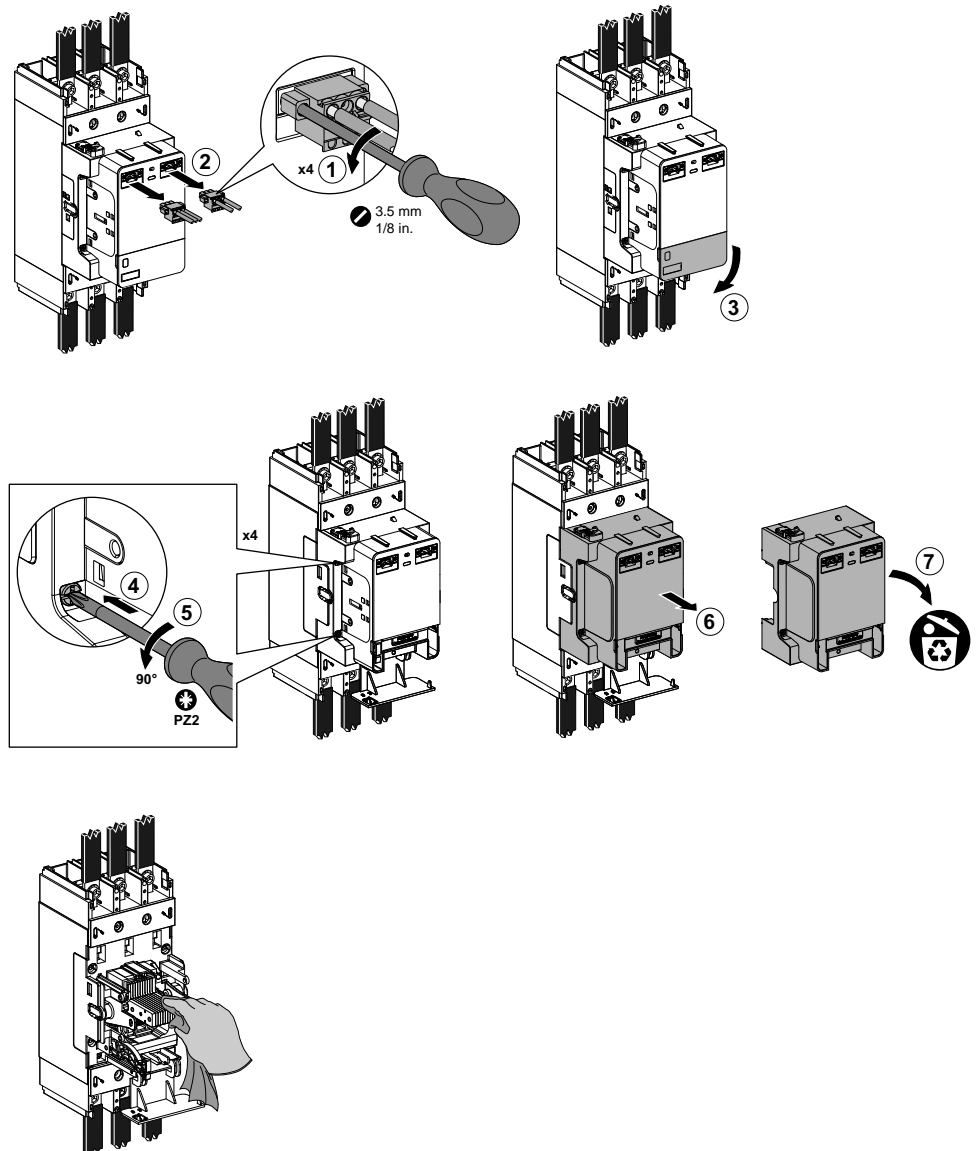
- Retirez la platine sur le côté du module de commande, le cas échéant.
- Retirez tous les modules de contacts auxiliaires.
- Sur le module de commande avancé, notez la position du commutateur **PLC Input**.



Procédez comme suit pour retirer le module de commande :

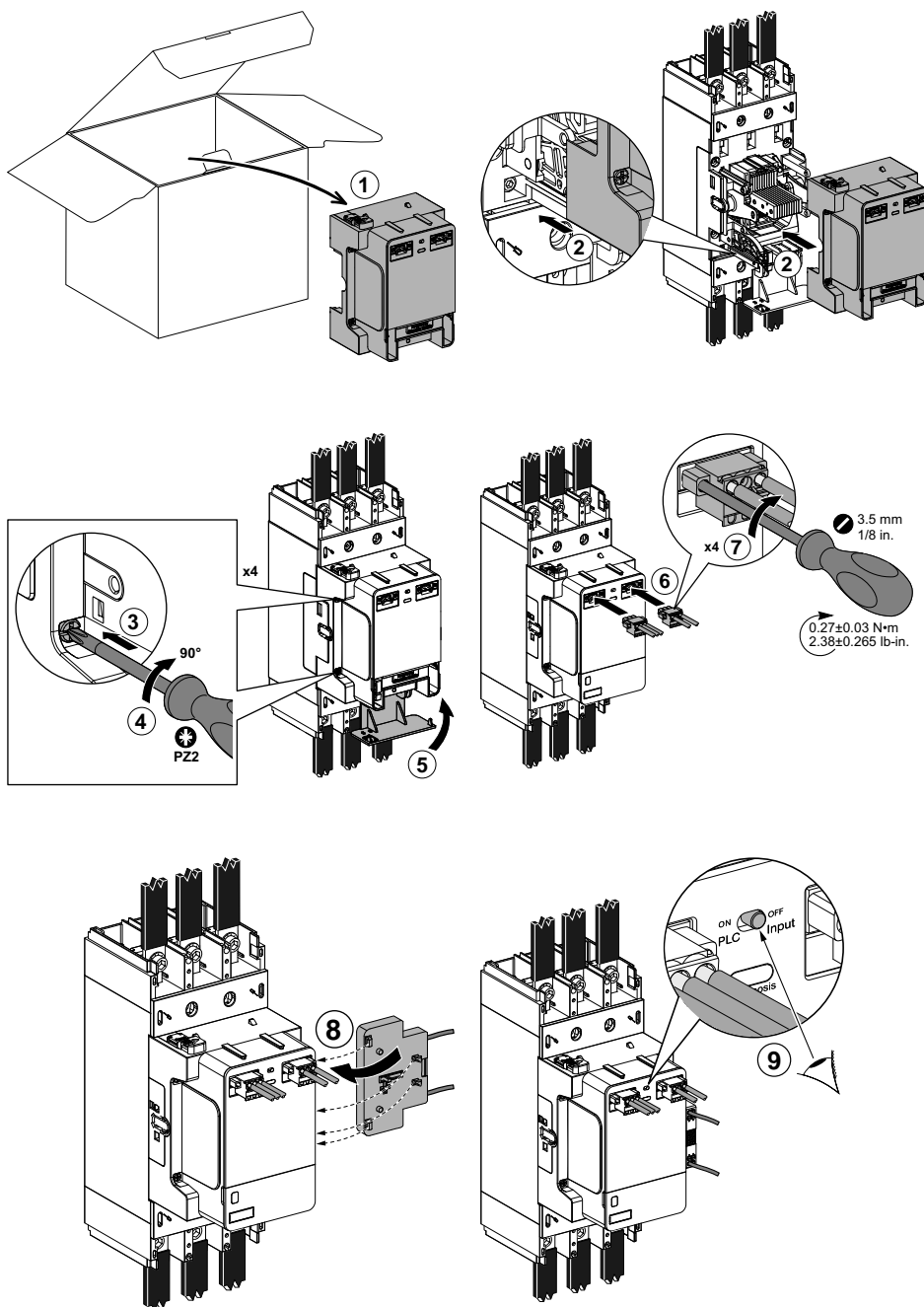
1. Dévissez les bornes du bloc de commande.
2. Retirez les bornes du bloc de commande.
3. Ouvrez le capot rabattable sous le module de commande.
4. Appuyez sur les vis servant à fixer le module de commande sur le contacteur à l'aide d'un tournevis.
5. Tournez les vis à 90° dans le sens anti-horaire pour déverrouiller le module de commande.
6. Retirez le module de commande du contacteur.
7. Recyclez le module de commande.

NOTE: Nettoyez les parties accessibles du contacteur et vérifiez visuellement l'état général du contacteur.



Remplacement du module de commande

1. Sortez le nouveau module de commande de la boîte.
2. Insérez le module de commande sur le contacteur.
3. Appuyez sur les vis servant à fixer le module de commande sur le contacteur à l'aide d'un tournevis.
4. Tournez les vis à 90° dans le sens horaire pour verrouiller le module de commande.
5. Refermez le capot rabattable sur le module de commande.
6. Remplacez les bornes du bloc de commande.
7. Serrez les bornes du bloc de commande au couple approprié.
8. Remplacez les modules de contacts auxiliaires.
9. Sur le module de commande avancé, réglez le commutateur **PLC Input** sur la même position que sur le module de commande retiré.



Dépannage

Installation

Description du problème	Causes probables	Solution
Difficulté pour installer le contacteur sur une platine	Dimension de perçage incorrecte, ou broche/vis d'accroche non utilisées	Suivez les instructions d'installation du contacteur, voir Montage des contacteurs TeSys Giga sur platine, page 70.
Difficulté pour installer le relais de surcharge sur une platine	Dimension de perçage incorrecte	Suivez les instructions d'installation du relais de surcharge, voir Montage des relais électroniques de surcharge TeSys Giga sur platine, page 74.
Difficulté pour installer des modules de contacts auxiliaires sur le contacteur	Impossible de positionner correctement la broche d'entraînement ou les fonctions de localisation	Suivez les instructions d'installation du module de contacts auxiliaires, voir Installation des modules de contacts auxiliaires, page 133.

Fonctionnement

Description du problème	Causes probables	Solution
Le contacteur ne se ferme pas et le voyant de diagnostic du module de commande clignote 2 fois régulièrement	Tension de commande inférieure à 80 % d'Ucmin	Vérifiez la tension de commande.
Le contacteur avancé ne se ferme pas	Discordance entre l'état du commutateur PLC Input et le schéma de câblage de commande	Vérifiez l'état du commutateur PLC Input ou le schéma de câblage de commande.
Le contacteur ne se ferme pas	Erreur lors du câblage du circuit de commande	Vérifiez le schéma de câblage de commande, voir Mode de commande, page 22.
	Fermeture impossible du circuit magnétique en raison de poussières ou d'un problème mécanique	Retirez le module de commande (voir Remplacement du module de commande, page 190), puis nettoyez les pièces accessibles à l'aide d'un chiffon sec. Si le problème persiste, contactez votre technicien de maintenance Schneider Electric.
	Fermeture impossible des pôles en raison d'un problème mécanique	Retirez les modules de commutation (voir Remplacement des modules de commutation, page 180), puis nettoyez les pièces accessibles à l'aide d'un chiffon sec. Testez manuellement les modules de commutation pour détecter s'il existe un point de blocage. Si le problème persiste, remplacez les modules de commutation, voir Remplacement des modules de commutation, page 180.
Déclenchement inattendu du relais de surcharge	Erreur dans les paramètres de protection	Vérifiez les paramètres de protection, voir Fonctions de protection basées sur le courant, page 30.
	Niveau de vibration trop élevé sur le relais de surcharge	Vérifiez l'environnement de vibration.
	Champ magnétique important dans l'environnement du relais de surcharge	Ajoutez un blindage magnétique externe autour du relais de surcharge.
Le réarmement manuel du relais de surcharge ne fonctionne pas	Bouton Reset partiellement enfoncé	Enfoncez complètement le bouton Reset .

Modules de commutation du contacteur

Description du problème	Causes probables	Solution
Impossible de retirer les modules de commutation	Plusieurs vis encore serrées	Vérifiez que toutes les vis sont desserrées.
Difficulté pour changer les modules de commutation	Erreur dans la procédure de retrait du câble, des modules de contacts auxiliaires et de la vis au milieu du cadre	Suivez les instructions de remplacement des modules de commutation, voir Remplacement des modules de commutation, page 180.

Module de commande du contacteur

Description du problème	Causes probables	Solution
Le voyant de diagnostic du module de commande clignote en continu	Dysfonctionnement interne du module de commande détecté	Remplacez le module de commande, voir Remplacement du module de commande, page 190
Le voyant de diagnostic du module de commande clignote 4 fois régulièrement	Problème de synchronisation entre le module de signalisation d'usure à distance et la fonction de diagnostic d'usure des contacts	Modifiez la position du bouton Reset sur le module de signalisation d'usure à distance.

Relais de surcharge

Description du problème	Causes probables	Solution
Le voyant Motor ON du relais de surcharge clignote	Dysfonctionnement interne du relais de surcharge détecté	Remplacez le relais de surcharge.
Le moteur est alimenté mais le voyant Motor ON du relais de surcharge est éteint	Voyant inopérant	Remplacez le relais de surcharge.

Schneider Electric
35, rue Joseph Monier
92500 Rueil-Malmaison
France

+ 33 (0) 1 41 29 70 00

www.se.com

Les normes, spécifications et conceptions pouvant changer de temps à autre, veuillez demander la confirmation des informations figurant dans cette publication.

© 2023 Schneider Electric. Tous droits réservés.

DOCA0189FR-04