

Easy UPS 3S

10 à 40 kVA

Fonctionnement

07/2018



Mentions légales

La marque Schneider Electric, ainsi que toute marque déposée appartenant à Schneider Electric Industries SAS dont il est fait référence dans ce guide, sont la propriété exclusive de Schneider Electric SA et de ses filiales. Celles-ci ne peuvent être utilisées à aucune autre fin sans l'accord écrit de leur détenteur. Ce guide et son contenu sont protégés, au sens du Code de la propriété intellectuelle français, ci-après « le Code », par les lois sur le copyright traitant des textes, dessins et modèles, ainsi que par le droit des marques. Vous acceptez de ne pas reproduire, excepté pour votre propre usage à titre non commercial comme défini dans le Code, tout ou partie de ce guide et sur quelque support que ce soit sans l'accord écrit de Schneider Electric. Vous acceptez également de ne pas créer de liens hypertextes vers ce guide ou son contenu. Schneider Electric ne concède aucun droit ni licence pour l'utilisation personnelle et non commerciale du guide ou de son contenu, sinon une licence non exclusive pour une consultation « en l'état », à vos propres risques. Tous les autres droits sont réservés.

Les équipements électriques doivent être installés, exploités et entretenus par un personnel qualifié. Schneider Electric décline toute responsabilité quant aux conséquences de l'utilisation de cet appareil.

Les normes, spécifications et conceptions pouvant changer de temps à autre, veuillez demander la confirmation des informations figurant dans cette publication.



Go to <http://www.productinfo.schneider-electric.com/portals/ui/easyups3s/> for translations.

Rendez-vous sur <http://www.productinfo.schneider-electric.com/portals/ui/easyups3s/> pour accéder aux traductions.

Vaya a <http://www.productinfo.schneider-electric.com/portals/ui/easyups3s/> para obtener las traducciones.

Gehe zu <http://www.productinfo.schneider-electric.com/portals/ui/easyups3s/> für Übersetzungen.

Vai a <http://www.productinfo.schneider-electric.com/portals/ui/easyups3s/> per le traduzioni.

Vá para <http://www.productinfo.schneider-electric.com/portals/ui/easyups3s/> para obter as traduções.

Перейдите по ссылке <http://www.productinfo.schneider-electric.com/portals/ui/easyups3s/> для просмотра переводов.

前往 <http://www.productinfo.schneider-electric.com/portals/ui/easyups3s/> 查看译文。

前往 <http://www.productinfo.schneider-electric.com/portals/ui/easyups3s/> 查看譯文。

Table des matières

Consignes de sécurité importantes — À CONSERVER.....	5
Compatibilité électromagnétique.....	6
Précautions de sécurité.....	6
Présentation.....	7
Interface utilisateur.....	7
Interface d'affichage.....	9
Présentation d'une ASI unitaire.....	10
Présentation d'un système en parallèle redondant 1+1 avec bloc de batteries commun.....	11
Présentation d'un système en parallèle.....	12
Emplacement des disjoncteurs.....	13
Modes de fonctionnement.....	17
Procédures d'utilisation.....	21
Démarrage initial de l'ASI à l'aide de l'assistant, uniquement applicable aux ASI unitaires avec batteries internes.....	21
Liste de vérification du démarrage, uniquement applicable aux ASI unitaires avec batteries internes.....	22
Démarrer une ASI unitaire en mode normal.....	22
Passage d'une ASI unitaire du mode normal au mode bypass statique.....	24
Passer une ASI unitaire du mode bypass statique au mode normal.....	25
Passage d'une ASI unitaire du mode normal au mode bypass de maintenance.....	25
Passer une ASI unitaire du bypass de maintenance en mode normal.....	26
Passage d'un système parallèle du mode normal au mode bypass de maintenance.....	27
Passage d'un système parallèle du mode bypass de maintenance au mode normal.....	28
Isoler une ASI du système parallèle.....	29
Démarrer et ajouter une ASI à un système parallèle en cours de fonctionnement.....	30
Configuration.....	33
Enregistrez votre ASI Easy UPS 3S.....	33
Configuration de la langue d'affichage.....	33
Réglage de la date et de l'heure.....	34
Configuration des paramètres de l'ASI.....	34
Configuration des paramètres de batterie.....	35
Configuration du contrôle du cycle de vie.....	36
Paramètres.....	37
Tests.....	39
Réaliser un test de maintenance batterie.....	39
Exécution d'un test de batterie.....	39
Maintenance.....	40
Remplacement de pièces.....	40
Décider s'il faut remplacer une pièce.....	40
Remplacer le filtre anti-poussière.....	40
Dépannage.....	43

Affichage des alarmes actives	43
Alarme sonore.....	43
Messages d'état et d'alarme	43

Consignes de sécurité importantes — À CONSERVER

Lisez attentivement les consignes qui suivent et examinez l'équipement pour vous familiariser avec lui avant de l'installer, de l'utiliser, de le réparer ou de l'entretenir. Les messages de sécurité suivants peuvent apparaître tout au long du présent manuel ou sur l'équipement pour vous avertir de risques potentiels ou attirer votre attention sur des informations qui clarifient ou simplifient une procédure.



Lorsque ce symbole vient s'ajouter à un message de sécurité de type « Danger » ou « Avertissement », il indique un risque concernant l'électricité pouvant causer des blessures si les instructions ne sont pas suivies.



Voici le pictogramme de l'alerte de sécurité. Il indique des risques de blessure. Respectez tous les messages de sécurité portant ce symbole afin d'éviter les risques de blessure ou de décès.

⚠ DANGER

DANGER indique une situation dangereuse. Si elle n'est pas évitée, **elle provoquera** la mort ou des blessures graves.

Le non-respect de ces instructions provoquera la mort ou des blessures graves.

⚠ AVERTISSEMENT

AVERTISSEMENT indique une situation immédiatement dangereuse. Si elle n'est pas évitée, **elle peut provoquer** la mort ou des blessures graves.

Le non-respect de ces instructions peut provoquer la mort, des blessures graves ou des dommages matériels.

⚠ ATTENTION

ATTENTION indique une situation dangereuse. Si elle n'est pas évitée, **elle peut provoquer** des blessures légères ou modérées.

Le non-respect de ces instructions peut provoquer des blessures ou des dommages matériels.

AVIS

AVIS est utilisé pour les problèmes ne créant pas de risques corporels. Le pictogramme de l'alerte de sécurité n'est pas utilisé avec ce type de message de sécurité.

Le non-respect de ces instructions peut provoquer des dommages matériels.

Remarque

Les équipements électriques doivent être installés, exploités et entretenus par un personnel qualifié. Schneider Electric décline toute responsabilité quant aux conséquences en cas de non-respect des informations fournies dans ce document.

Une personne est dite qualifiée lorsqu'elle dispose des connaissances et du savoir-faire concernant la construction, l'installation et l'exploitation de l'équipement électrique, et qu'elle a reçu une formation de sécurité lui permettant de reconnaître et d'éviter les risques inhérents.

Compatibilité électromagnétique

AVIS

RISQUE DE PERTURBATIONS ÉLECTROMAGNÉTIQUES

Il s'agit d'un produit de catégorie C3 selon la norme CEI 62040-2. Ce produit est destiné à des applications commerciales et industrielles du secteur secondaire. Des restrictions d'installation ou des mesures supplémentaires peuvent être nécessaires pour éviter des perturbations. Le secteur secondaire inclut tous les environnements commerciaux, industriels et d'industrie légère autres que les locaux résidentiels, commerciaux et d'industrie légère raccordés à un réseau d'alimentation public basse tension sans transformateur intermédiaire. L'installation et le câblage doivent suivre les règles de compatibilité électromagnétique, ex :

- La répartition des câbles,
- L'utilisation de câbles blindés ou spéciaux le cas échéant ;
- L'utilisation de supports ou de chemins de câbles métalliques mis à la terre.

Le non-respect de ces instructions peut provoquer des dommages matériels.

Précautions de sécurité

⚠ DANGER

RISQUE DE DÉCHARGE ÉLECTRIQUE, D'EXPLOSION OU D'ARC ÉLECTRIQUE

Toutes les consignes de sécurité figurant dans ce document doivent être lues, comprises et respectées.

Le non-respect de ces instructions provoquera la mort ou des blessures graves.

⚠ DANGER

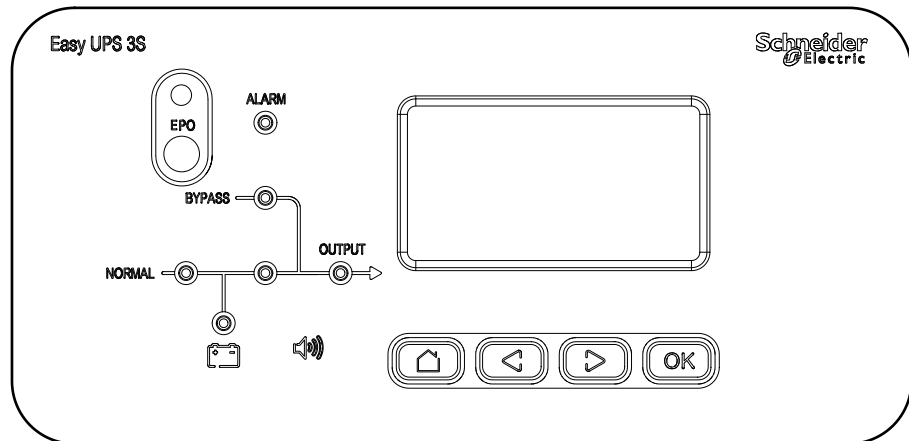
RISQUE DE DÉCHARGE ÉLECTRIQUE, D'EXPLOSION OU D'ARC ÉLECTRIQUE

Ne démarrez pas le système d'ASI après l'avoir relié à l'alimentation. Le démarrage doit être réalisé uniquement par Schneider Electric.

Le non-respect de ces instructions provoquera la mort ou des blessures graves.

Présentation

Interface utilisateur



Touches

Accueil	Précédent	Suivant	Confirmer

EPO

Utilisez le bouton EPO en cas d'urgence uniquement. Lorsque vous appuyez sur le bouton EPO, le système désactive le redresseur et l'onduleur et interrompt immédiatement l'alimentation de la charge.

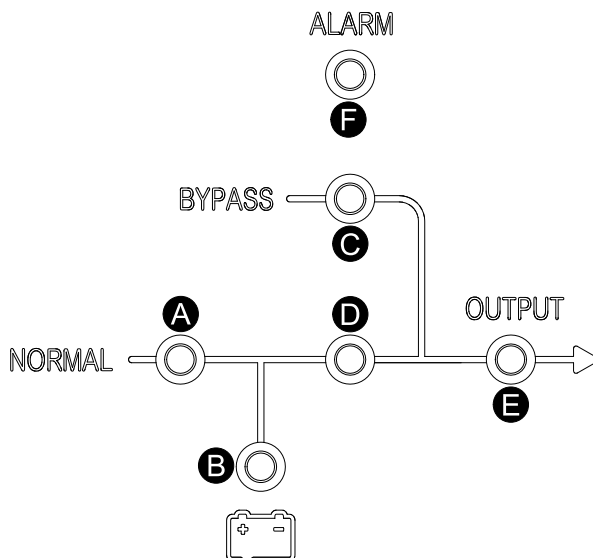
⚠ DANGER














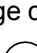


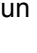
RISQUE DE DÉCHARGE ÉLECTRIQUE, D'EXPLOSION OU D'ARC ÉLECTRIQUE


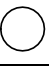
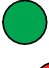





Le circuit de commande de l'ASI restera actif après l'appui sur le bouton EPO si l'alimentation secteur est disponible.

Le non-respect de ces instructions provoquera la mort ou des blessures graves.

LED d'état

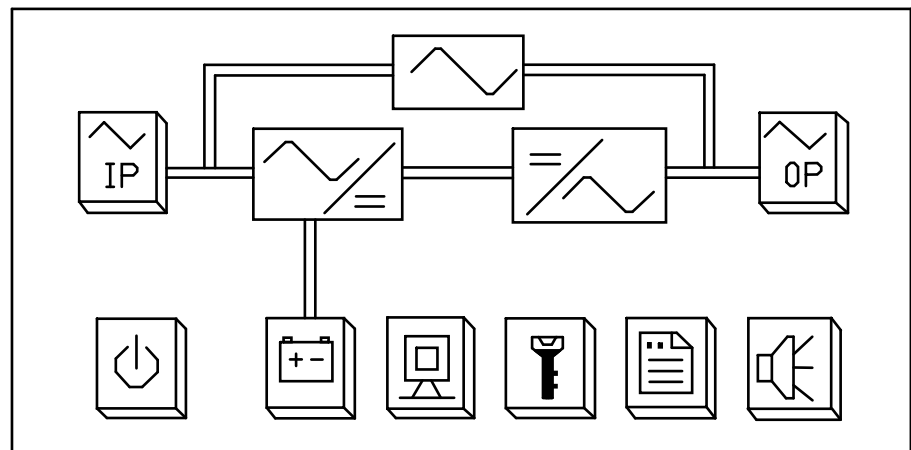


LED	État
A Redresseur	<p>Vert  : le redresseur fonctionne correctement.</p> <p>Vert clignotant  : le redresseur fonctionne correctement et l'alimentation secteur est normale.</p> <p>Rouge  : le redresseur est hors service.</p> <p>Rouge clignotant  : l'alimentation secteur est indisponible.</p> <p>OFF  : le redresseur est éteint.</p>
B Batterie	<p>Vert  : la batterie est en cours de chargement.</p> <p>Vert clignotant  : la batterie se décharge.</p> <p>Rouge  : la batterie est hors service.</p> <p>Rouge clignotant  : faible tension de la batterie.</p> <p>OFF  : la batterie et son chargeur fonctionnent normalement, la batterie n'est pas en cours de chargement.</p>
C Bypass	<p>Vert  : charge alimentée par la source du bypass.</p> <p>Rouge  : la source du bypass n'est pas disponible ou le commutateur de bypass statique est hors service.</p> <p>Rouge clignotant  : la tension du bypass dépasse le niveau de tolérance.</p> <p>OFF  : la source du bypass est normale.</p>
D Onduleur	<p>Vert  : charge alimentée par l'onduleur.</p> <p>Vert clignotant  : onduleur sous tension, démarrage, synchronisation ou veille (mode ECO) pour au moins un module.</p> <p>Rouge  : charge non alimentée par l'onduleur, l'onduleur est hors service.</p>









	LED	État
		<p>Rouge clignotant  : charge alimentée par l'onduleur, mais une alarme d'onduleur est présente.</p> <p>OFF  : onduleur désactivé.</p>
E	Charge	<p>Vert  : la sortie de l'ASI est activée.</p> <p>Rouge  : surcharge sur la sortie de l'ASI pendant une période trop longue, ou la sortie a subi un court-circuit, ou aucune puissance de sortie présente.</p> <p>Rouge clignotant  : surcharge sur la sortie de l'ASI.</p> <p>OFF  : la sortie de l'ASI est désactivée.</p>
F	État	<p>Vert  : mode normal.</p> <p>Rouge  : état hors service.</p>

Interface d'affichage

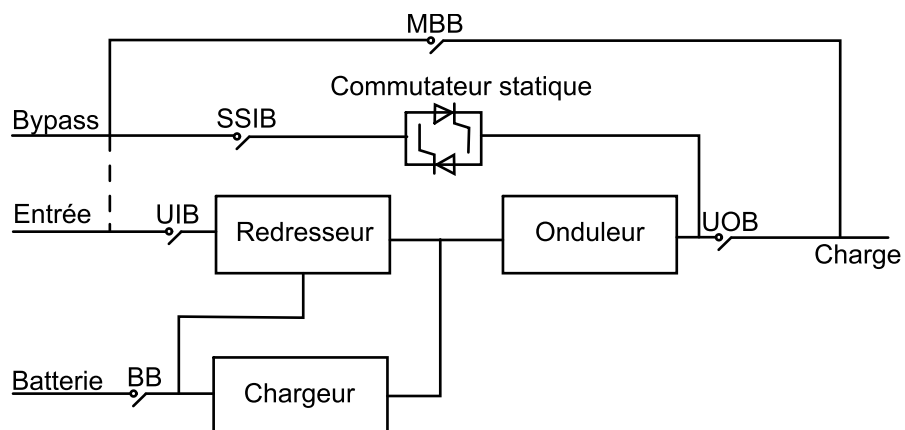
Écran d'accueil



Boutons

							
Marche/ Arrêt	Informations sur l'état de l'entrée et du bypass	Informations sur l'état de la sortie	Informations sur l'état de la batterie	État de l'ASI	Paramètres des fonctions	Journal	Sourdine

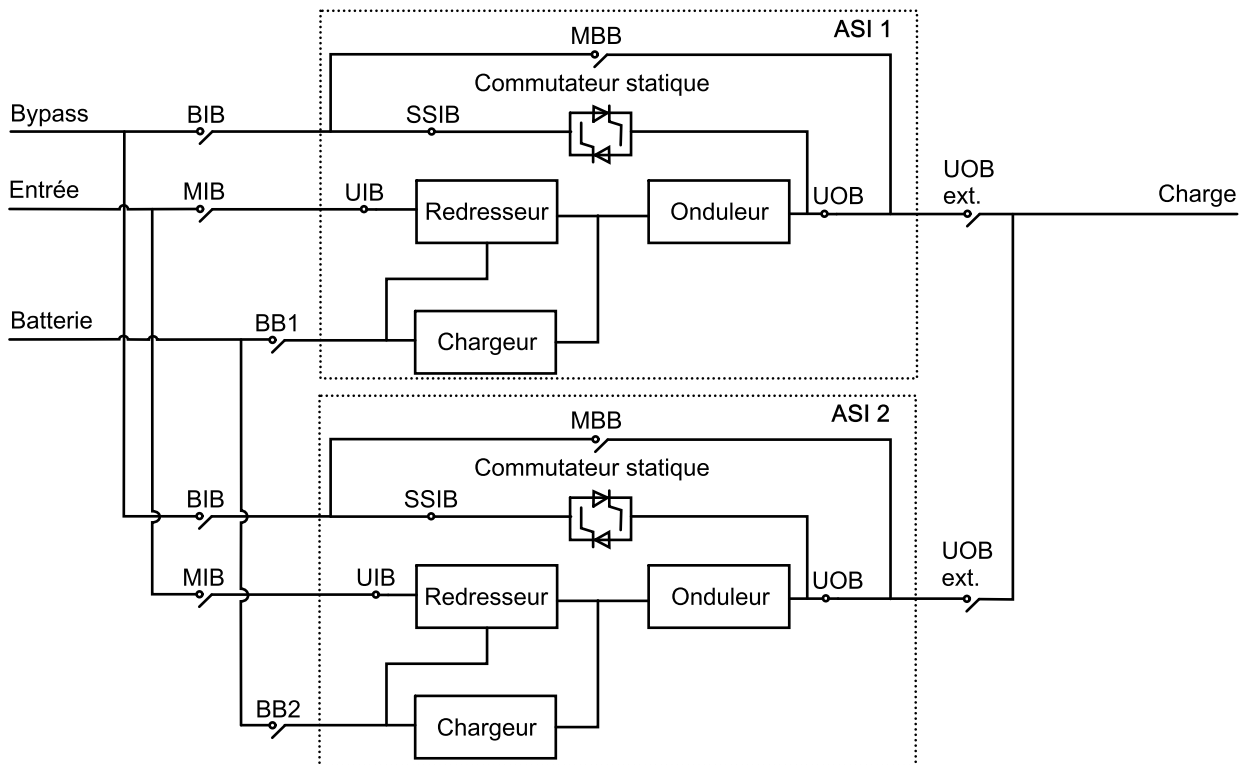
Présentation d'une ASI unitaire



UIB	Disjoncteur d'entrée de l'unité
SSIB	Disjoncteur d'entrée du commutateur statique
UOB	Disjoncteur de sortie de l'unité
MBB	Disjoncteur du bypass de maintenance
BB	Disjoncteur batterie

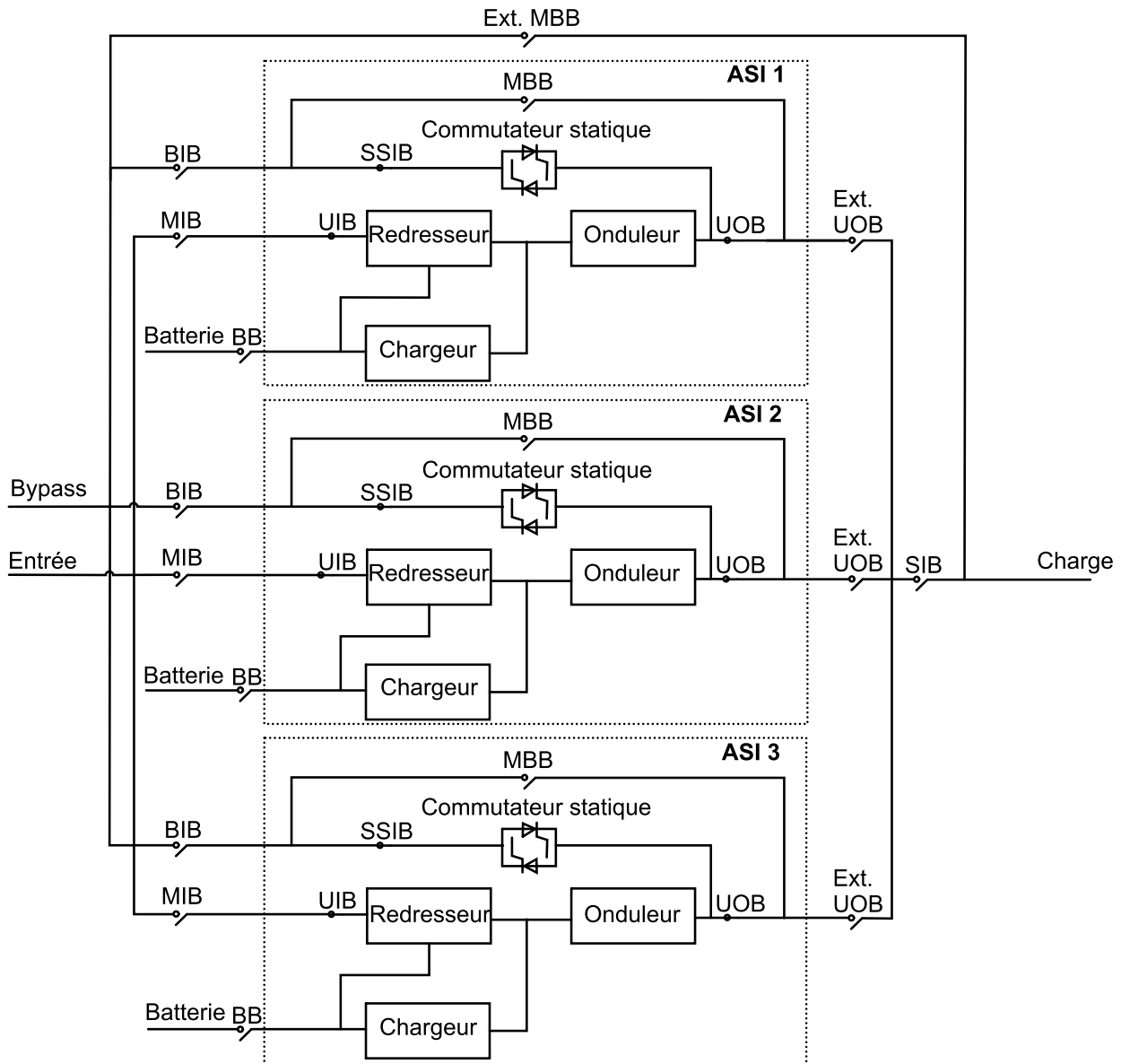
Présentation d'un système en parallèle redondant 1+1 avec bloc de batteries commun

REMARQUE: Pour les ASI avec batteries internes, les batteries doivent être retirées et le disjoncteur batterie interne (BB) doit être ouvert.



MIB	Disjoncteur d'entrée secteur
BIB	Disjoncteur d'entrée bypass
UIB	Disjoncteur d'entrée de l'unité
SSIB	Disjoncteur d'entrée du commutateur statique
UOB	Disjoncteur de sortie de l'unité
UOB ext.	Disjoncteur externe aval
MBB	Disjoncteur du bypass de maintenance
Ext. MBB	Disjoncteur du bypass de maintenance externe
BB1	Disjoncteur batterie 1
BB2	Disjoncteur batterie 2

Présentation d'un système en parallèle

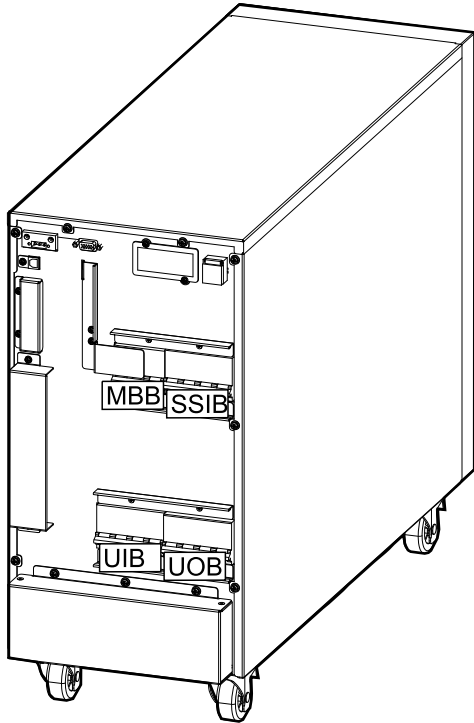


MIB	Disjoncteur d'entrée secteur
BIB	Disjoncteur d'entrée bypass
UIB	Disjoncteur d'entrée de l'unité
SSIB	Disjoncteur d'entrée du commutateur statique
UOB	Disjoncteur de sortie de l'unité
UOB ext.	Disjoncteur externe aval
MBB	Disjoncteur du bypass de maintenance
Ext. MBB	Disjoncteur du bypass de maintenance externe
SIB	Disjoncteur d'isolation du système
BB	Disjoncteur batterie

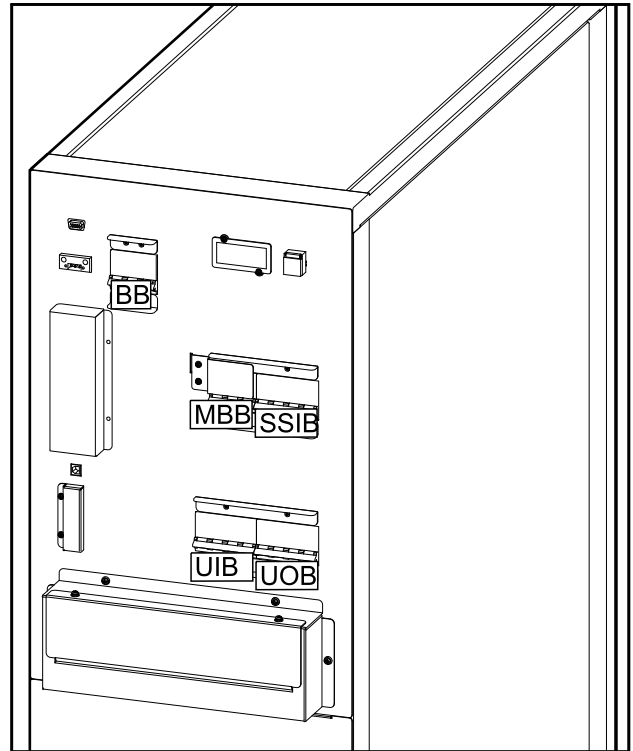
Emplacement des disjoncteurs

Emplacement des disjoncteurs dans des ASI 3:3

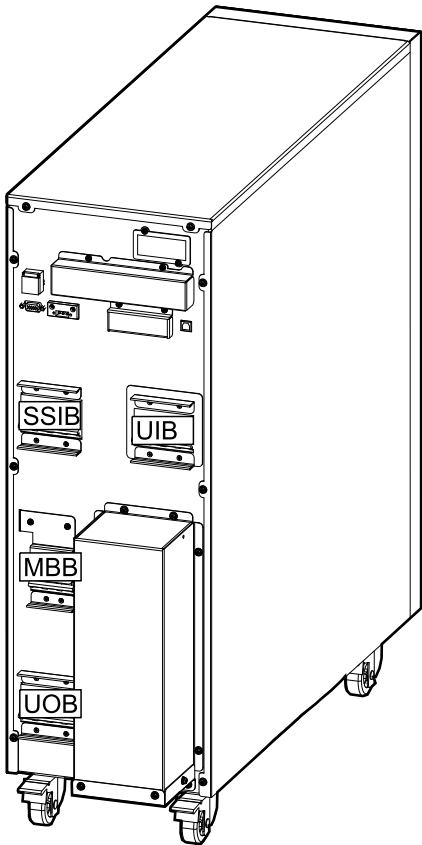
Vue arrière de l'ASI 10-15 kVA pour les batteries externes



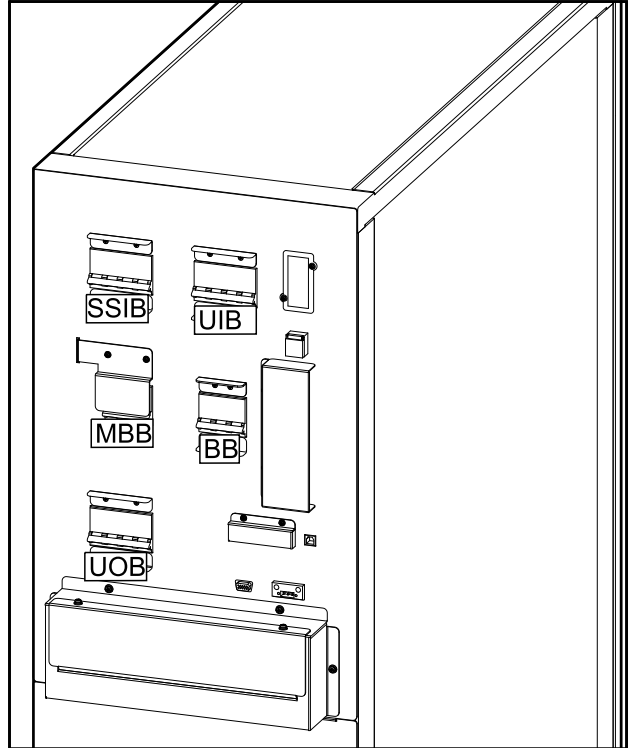
Vue arrière de l'ASI 10-15 kVA avec batteries internes



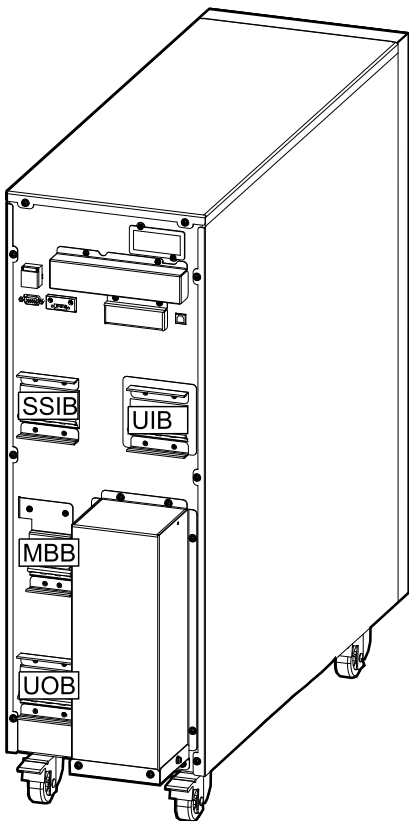
Vue arrière de l'ASI 20 kVA pour les batteries externes



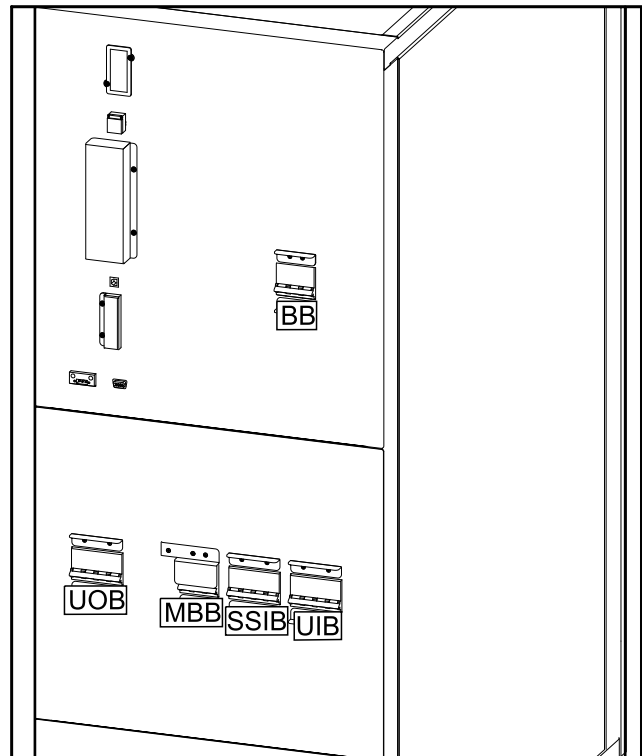
Vue arrière de l'ASI 20 kVA avec batteries internes



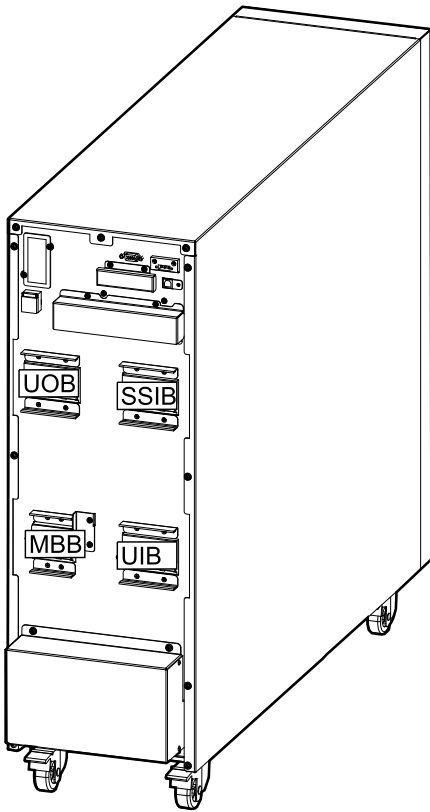
Vue arrière de l'ASI 30 kVA pour les batteries externes



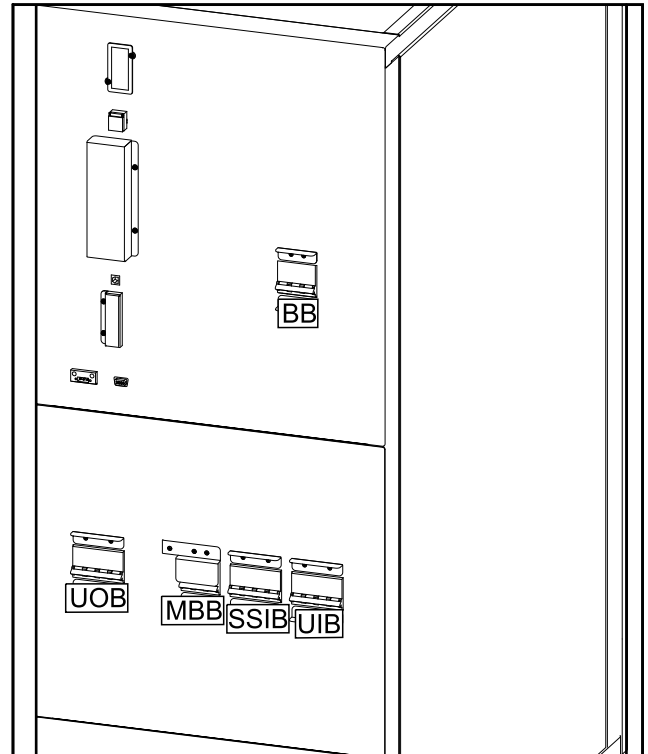
Vue arrière de l'ASI 30 kVA avec batteries internes



Vue arrière de l'ASI 40 kVA pour les batteries externes

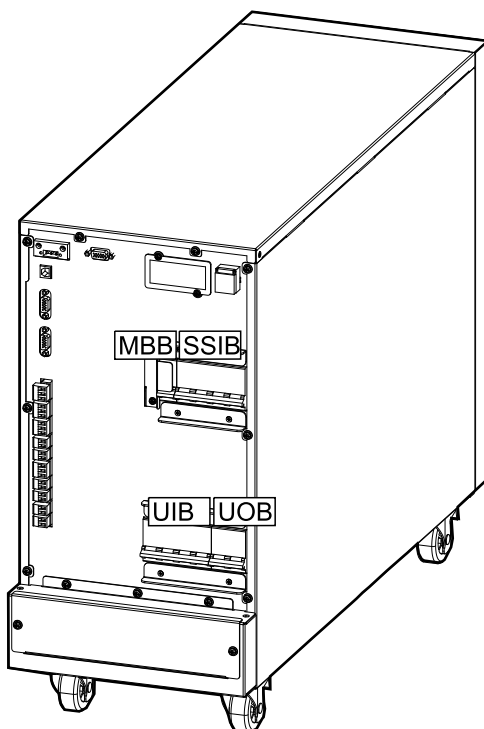


Vue arrière de l'ASI 40 kVA avec batteries internes

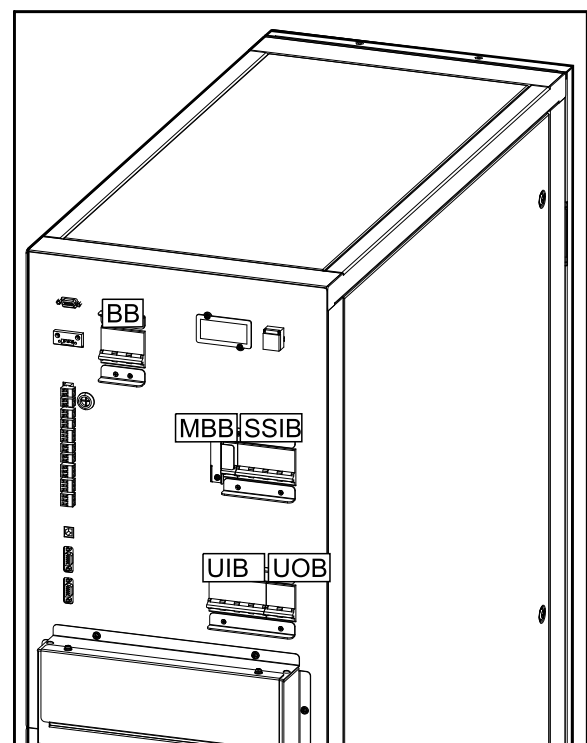


Emplacement des disjoncteurs dans des ASI 3:1

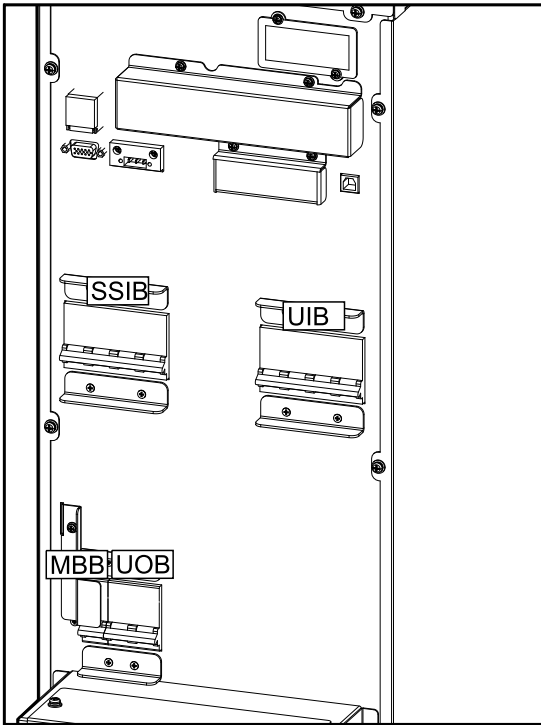
Vue arrière de l'ASI 10-15 kVA pour les batteries externes



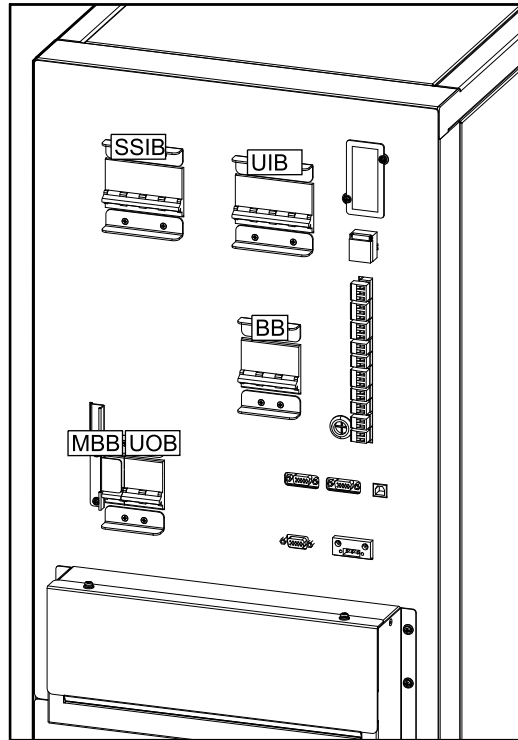
Vue arrière de l'ASI 10-15 kVA avec batteries internes



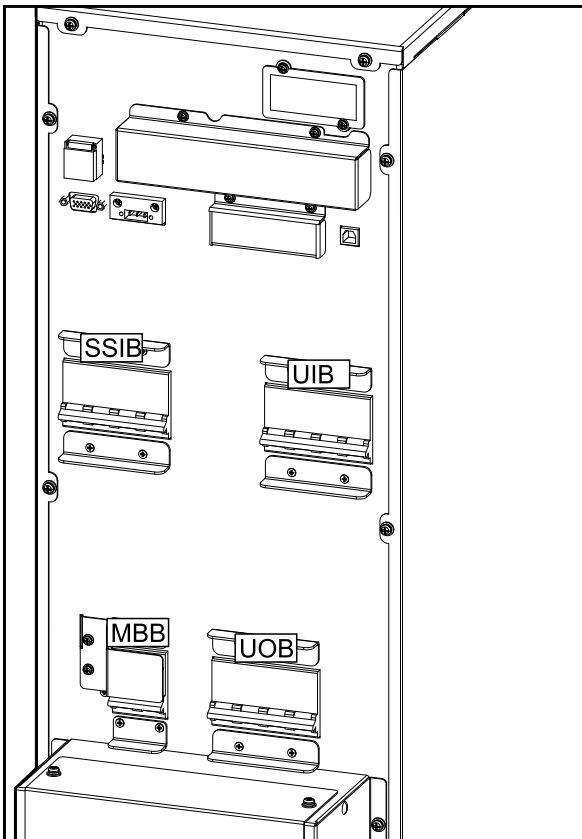
Vue arrière de l'ASI 20 kVA pour les batteries externes



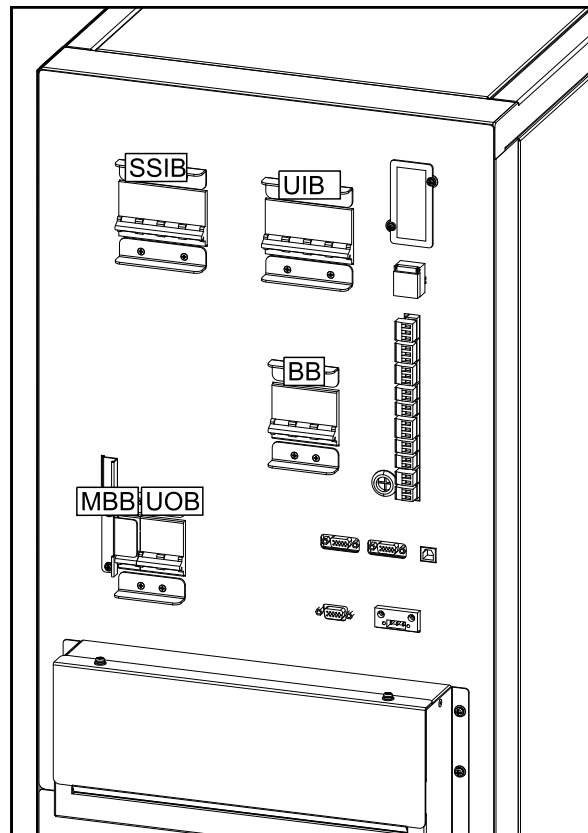
Vue arrière de l'ASI 20 kVA avec batteries internes



Vue arrière de l'ASI 30 kVA pour les batteries externes



Vue arrière de l'ASI 30 kVA avec batteries internes

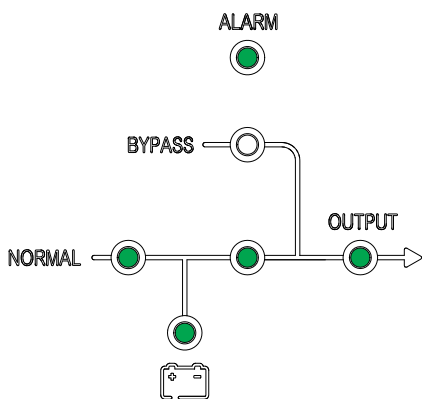


Modes de fonctionnement

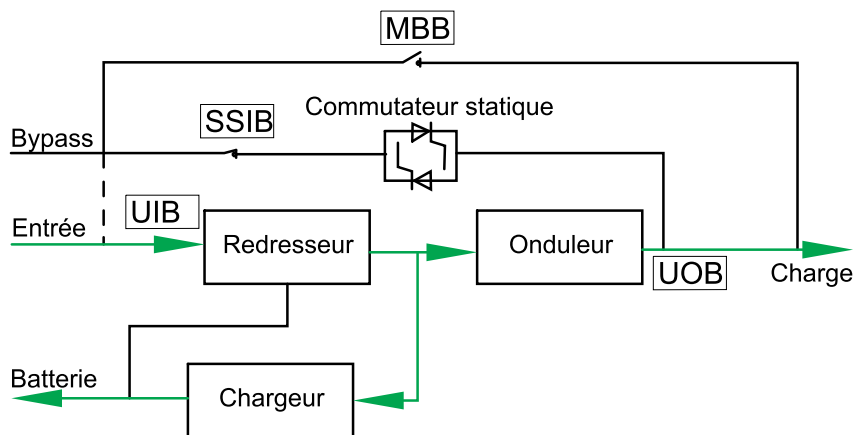
Mode normal

L'ASI alimente la charge connectée à partir du secteur. Il convertit l'alimentation secteur en puissance de sortie stabilisée pour la charge connectée tout en rechargeant les batteries (charge flottante ou rapide).

État des LEDs



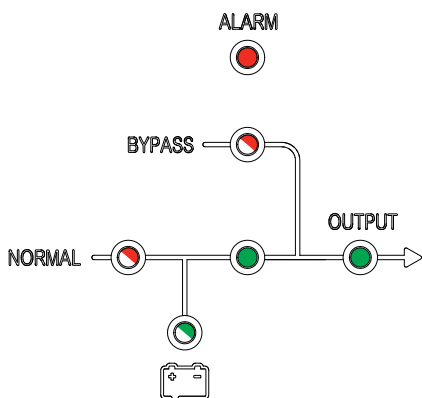
Circulation du courant



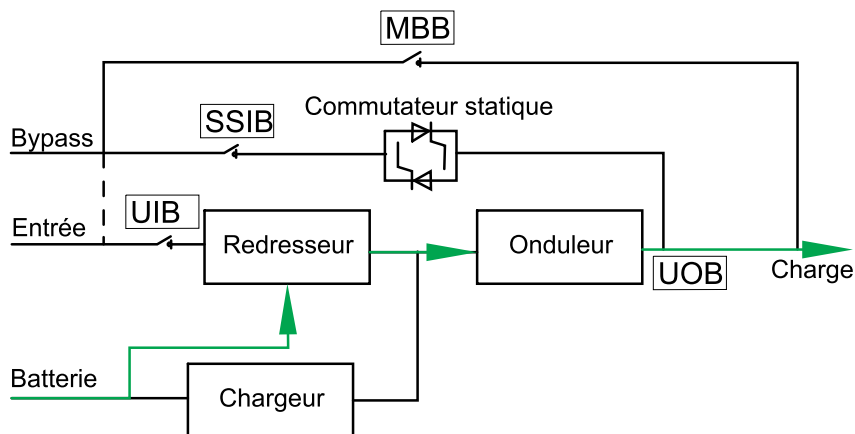
Mode batterie

L'ASI passe en mode batterie en cas de panne de l'alimentation secteur. L'ASI alimente la charge connectée à partir des batteries connectées pendant une période définie. Lorsque l'alimentation secteur est rétablie, l'ASI retourne en mode normal.

État des LEDs



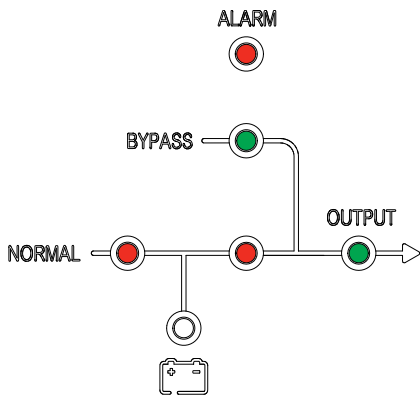
Circulation du courant



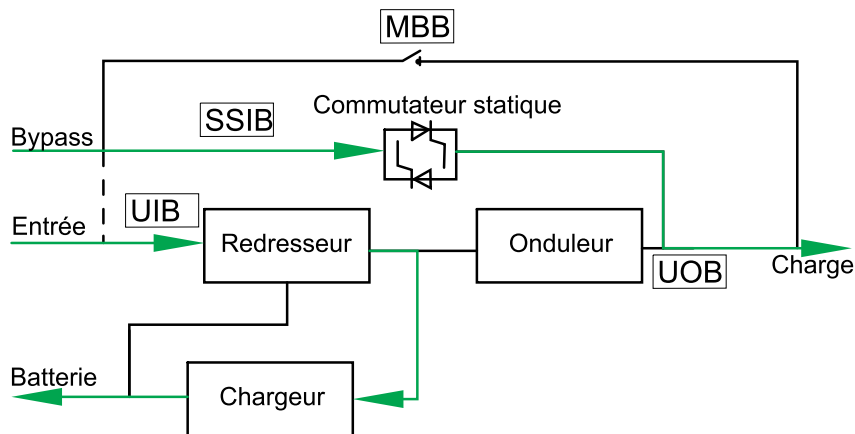
Mode bypass statique

L'ASI alimente la charge avec du courant provenant du bypass. Si les conditions pour que l'ASI soit en mode normal ou batterie ne sont pas respectées, la charge passe de l'onduleur au bypass sans que l'alimentation de la charge ne soit interrompue.

État des LEDs



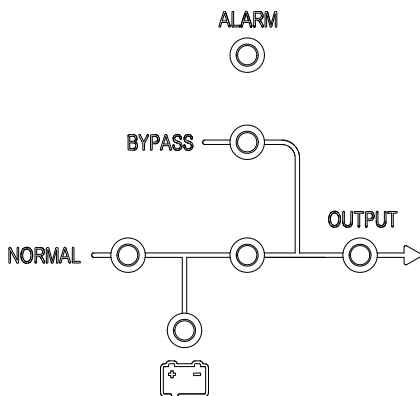
Circulation du courant



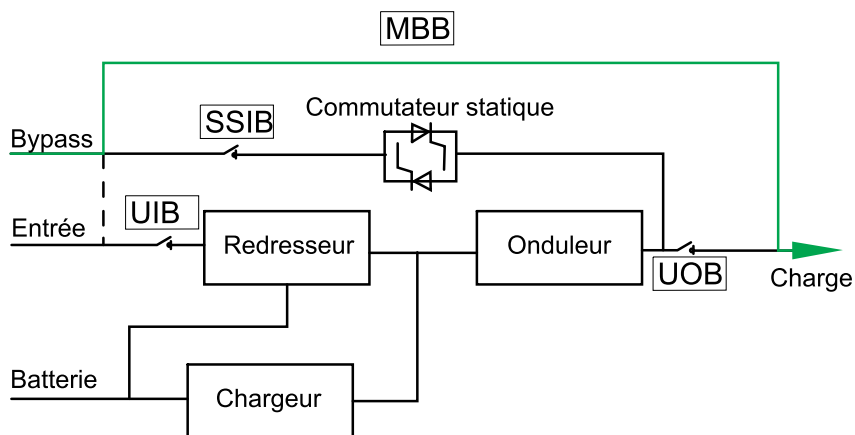
Mode bypass de maintenance

En mode bypass de maintenance, l'alimentation secteur est envoyée vers la charge via le disjoncteur MBB (externe). L'alimentation par batterie n'est pas disponible en mode bypass de maintenance.

État des LEDs



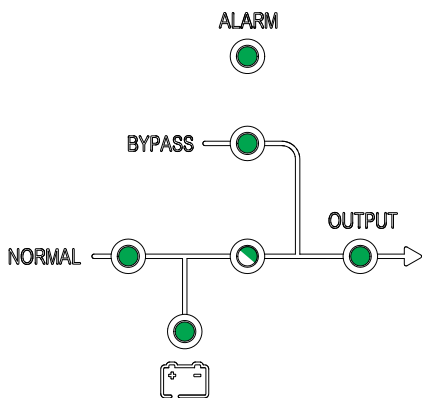
Circulation du courant



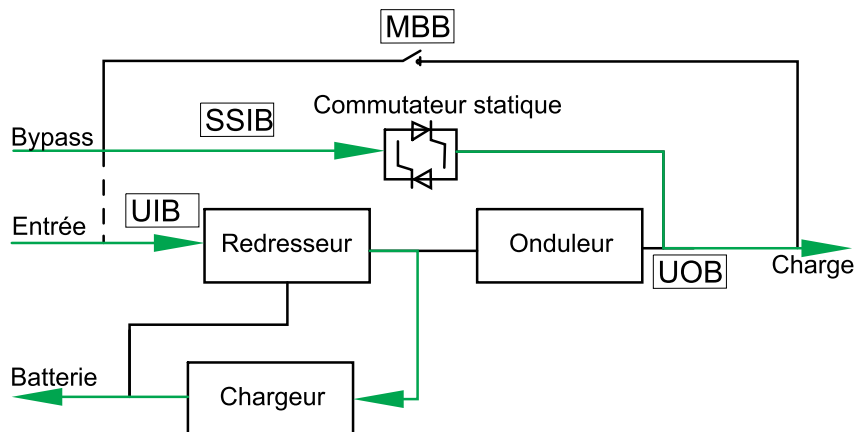
Mode ECO

En mode ECO, l'ASI est configuré pour utiliser le mode bypass statique comme mode de fonctionnement par défaut dans des circonstances prédéfinies. L'onduleur est en veille en mode ECO et, en cas d'interruption de l'alimentation secteur, l'ASI passe en mode batterie et la charge est fournie depuis l'onduleur.

État des LEDs



Circulation du courant



Mode de redémarrage automatique

Les batteries atteignent la fin de charge si l'interruption de l'alimentation secteur est plus longue que l'autonomie batterie. Si l'ASI est programmée pour redémarrer automatiquement après la fin de la décharge, le système redémarre automatiquement après un délai lorsque l'alimentation secteur est rétablie.

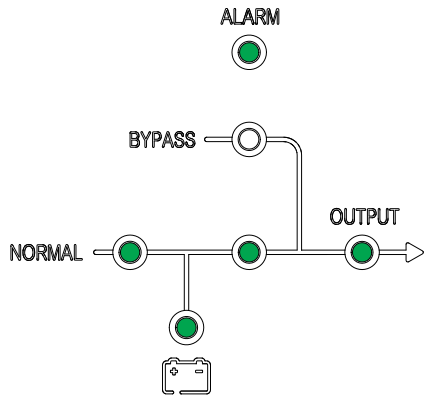
Mode convertisseur de fréquence

En mode conversion de fréquence, l'ASI présente une fréquence de sortie stable (à 50 ou 60 Hz) et le commutateur statique n'est pas disponible.

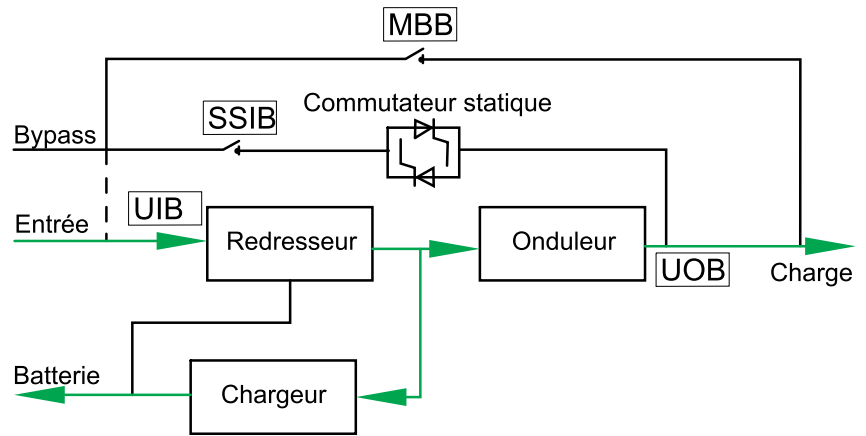
AVIS
RISQUES DE DOMMAGES À L'ÉQUIPEMENT OU DE PERTE D'ALIMENTATION DE LA CHARGE
<p>En mode conversion de fréquence, l'ASI ne peut fonctionner en mode de bypass statique ou de bypass de maintenance. Avant de basculer l'ASI en mode conversion de fréquence, vous devez contacter un partenaire Schneider Electric agréé afin de vous assurer que</p> <ul style="list-style-type: none"> • le disjoncteur d'entrée du commutateur statique (SSIB) et le disjoncteur de bypass de maintenance (MBB) sont ouverts (Schneider Electric recommande fortement de les verrouiller à l'aide d'un cadenas Schneider Electric) • les câbles sont déconnectés conformément aux instructions du manuel d'installation <p>Le non-respect de ces instructions peut provoquer des dommages matériels.</p>

AVIS
RISQUE DE PERTE D'ALIMENTATION DE LA CHARGE
<p>Si le disjoncteur de sortie UOB est ouvert pendant que l'ASI est en mode conversion de fréquence, la charge ne sera pas transférée, mais subira une perte d'alimentation.</p> <p>Le non-respect de ces instructions peut provoquer des dommages matériels.</p>

État des LEDs



Circulation du courant



Procédures d'utilisation

Démarrage initial de l'ASI à l'aide de l'assistant, uniquement applicable aux ASI unitaires avec batteries internes

⚠ DANGER

RISQUE DE DÉCHARGE ÉLECTRIQUE, D'EXPLOSION OU D'ARC ÉLECTRIQUE

Les systèmes parallèles et les ASI pour les batteries externes doivent uniquement être démarrés par Schneider Electric.

Le non-respect de ces instructions provoquera la mort ou des blessures graves.

Avant le démarrage de l'ASI, confirmez que :

- La température de la pièce est comprise entre 0 et 40 °C
- L'ASI a été installée en respectant les valeurs de dégagement spécifiées :
 - 800 mm d'espace libre devant l'ASI sont nécessaires
 - 500 mm d'espace libre devant l'ASI sur les côtés gauche et droit de l'ASI sont nécessaires
 - Il existe un espace de 500 mm au-dessus de l'ASI¹

1. Fermez le disjoncteur d'entrée de l'unité UIB.
L'affichage s'allume.
2. Effectuez une sélection pour enregistrer l'ASI ou sélectionnez **Ignorer** pour continuer. Reportez-vous à la section *Enregistrez votre ASI Easy UPS 3S, page 33* pour en savoir plus.
3. Lorsque l'invite **Changer de langue** s'affiche, suivez l'une des procédures suivantes :
 - Sélectionnez **Oui** et sélectionnez la langue souhaitée à l'aide des touches de navigation. Sélectionnez à nouveau **Oui** pour confirmer.
 - Sélectionnez **Non** pour conserver la sélection actuelle.
4. Lorsque l'invite **Change voltage** (Changer de tension) s'affiche, suivez l'une des procédures suivantes :
 - Sélectionnez **Oui** et sélectionnez la tension souhaitée à l'aide des touches de navigation. Sélectionnez à nouveau **Oui** pour confirmer.
 - Sélectionnez **Non** pour conserver la sélection actuelle.
5. Lorsque l'invite **Change freq.** (Changer de fréquence) s'affiche, suivez l'une des procédures suivantes :
 - Sélectionnez **Oui** et sélectionnez la fréquence de sortie souhaitée à l'aide des touches de navigation. Sélectionnez à nouveau **Oui** pour confirmer.
 - Sélectionnez **Non** pour conserver la sélection actuelle.
6. Lorsque l'invite **Change mode** (Changer de mode) s'affiche, suivez l'une des procédures suivantes :
 - Sélectionnez **Oui** et sélectionnez **Mode normal, Mode parallèle** ou **Mode convert. fréquence** à l'aide des touches de navigation. Sélectionnez à nouveau **Oui** pour confirmer.
 - Sélectionnez **Non** pour conserver la sélection actuelle.
7. Lorsque l'invite **Enreg. nouveaux paramètres** s'affiche, sélectionnez **Oui**.

1. Uniquement applicable aux ASI pour les batteries externes

8. Lorsque l'invite **Désactiver l'assistant** s'affiche, suivez l'une des procédures suivantes :
- Sélectionnez **Oui** pour désactiver l'assistant et accédez à l'écran par défaut.
- REMARQUE:** Schneider Electric recommande de désactiver l'assistant pour autoriser le démarrage automatique.
- Sélectionnez **Non** pour accéder à l'écran par défaut sans désactiver l'assistant.

Conditions subséquentes: Pour les systèmes avec batteries internes, accédez à *Configuration des paramètres de batterie*, page 35.

Liste de vérification du démarrage, uniquement applicable aux ASI unitaires avec batteries internes

⚠ DANGER

RISQUE DE DÉCHARGE ÉLECTRIQUE, D'EXPLOSION OU D'ARC ÉLECTRIQUE

Les systèmes parallèles et les ASI pour les batteries externes doivent uniquement être démarrés par Schneider Electric.

Le non-respect de ces instructions provoquera la mort ou des blessures graves.

- J'ai placé l'ASI selon les indications du manuel d'installation et les valeurs de dégagement recommandées sont respectées.
- J'ai vérifié les conditions environnementales et j'ai respecté la température, l'humidité et le flux d'air indiqués dans le manuel d'installation.
- J'ai vérifié que la tension et la fréquence d'entrée sont comprises entre les valeurs de tolérance indiquées dans le manuel d'installation.
- J'ai vérifié que la protection en amont respecte les recommandations du manuel d'installation et que les câbles d'alimentation ont été branchés correctement.
- J'ai installé les batteries comme indiqué dans le manuel d'installation.
- J'ai suivi les instructions de la section *Démarrage initial de l'ASI à l'aide de l'assistant, uniquement applicable aux ASI unitaires avec batteries internes*, page 21.
- J'ai respecté tous les paramètres (notamment les paramètres de batterie et la surveillance du cycle de vie) décrits dans ce manuel.
- J'ai réussi tous les tests fonctionnels (mode normal, mode batterie et mode bypass statique).
- J'ai réussi à saisir le mot de passe de l'ASI fourni par Schneider Electric.
- Je confirme que l'installation a été terminée, que l'ASI fonctionne en mode normal et alimente la charge.

Démarrer une ASI unitaire en mode normal

REMARQUE: Au démarrage de l'ASI, les paramètres enregistrés sont utilisés.

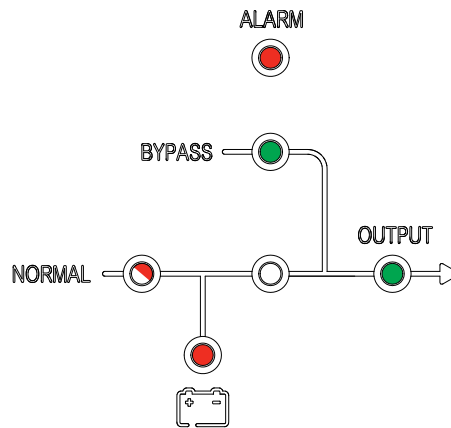
REMARQUE: Le journal est accessible au cours du démarrage.

1. Vérifiez que tous les disjoncteurs sont ouverts.
2. Fermez le disjoncteur d'entrée du commutateur statique SSIB.

L'affichage s'allume et l'écran d'accueil s'affiche.

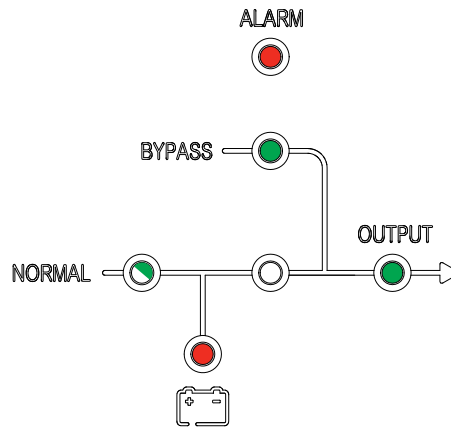
3. Fermez le disjoncteur de sortie de l'unité UOB.

Attendez environ 20 secondes jusqu'à ce que les LED vertes du bypass et de sortie s'allument. L'ASI démarre en mode bypass statique.



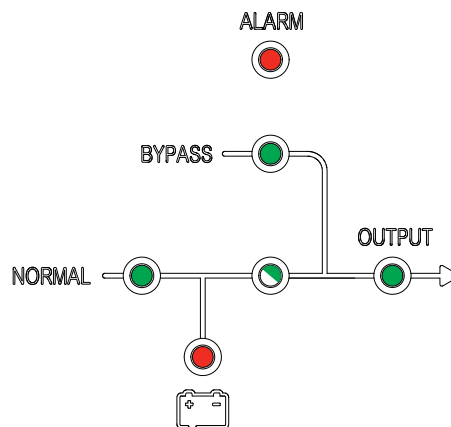
4. Fermez le disjoncteur d'entrée de l'unité UIB.

Le redresseur accélère et les LED s'affichent comme suit dans l'interface utilisateur :



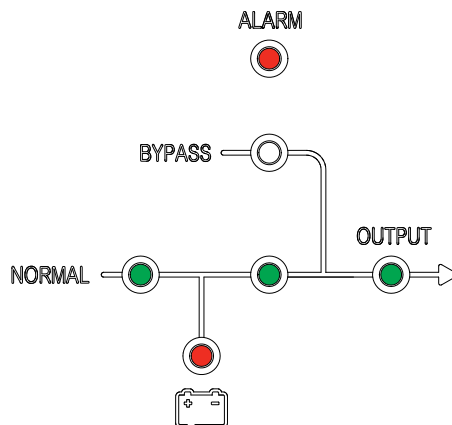
5. Lorsque la LED verte de redresseur s'allume de manière continue, l'onduleur se synchronise avec le bypass.

Les LED s'affichent comme suit dans l'interface utilisateur :



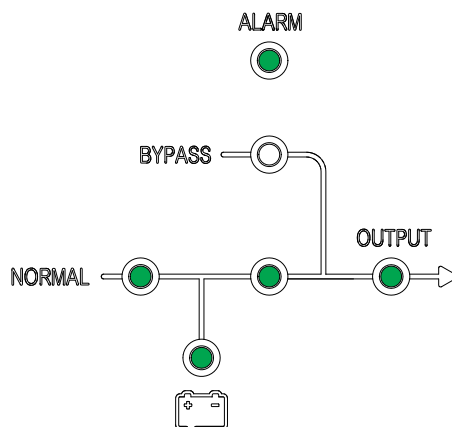
6. Patientez environ 20 secondes jusqu'à ce que la LED verte de l'onduleur soit allumée de manière continue, l'ASI passe automatiquement du mode bypass statique au mode normal.

Les LED s'affichent comme suit dans l'interface utilisateur :



7. Fermez le(s) disjoncteur(s) batterie BB.

Les LED s'affichent comme suit dans l'interface utilisateur :

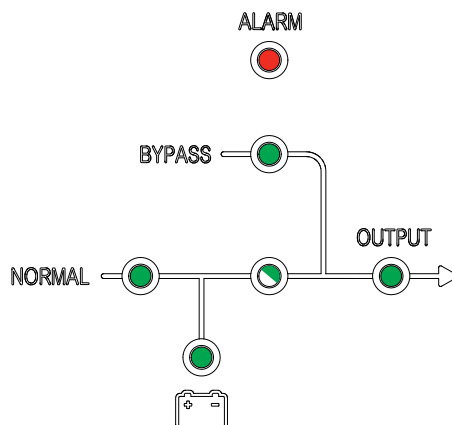


L'ASI est désormais en mode normal.

Passage d'une ASI unitaire du mode normal au mode bypass statique

1. Sur l'affichage, sélectionnez , puis sélectionnez **Fonction > Basc bypass**.

Les LED s'affichent comme suit dans l'interface utilisateur :

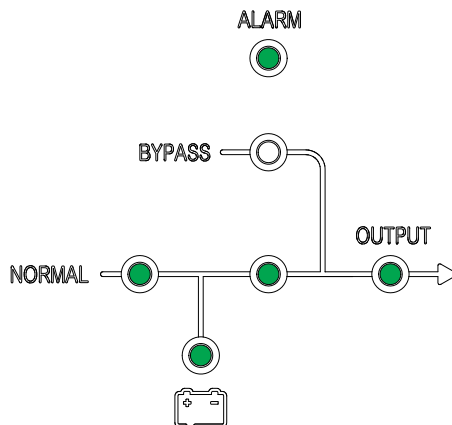


Passer une ASI unitaire du mode bypass statique au mode normal


REMARQUE: Normalement, l'ASI passe automatique du mode bypass statique au mode normal. Cette procédure permet de passer manuellement en mode normal si la fréquence du bypass est supérieure aux limites indiquées.

1. Sur l'affichage, sélectionnez , puis sélectionnez **Quit. bypass.**

Les LED s'affichent comme suit dans l'interface utilisateur :



Passage d'une ASI unitaire du mode normal au mode bypass de maintenance

1. Sur l'affichage, sélectionnez , puis sélectionnez **Fonction > Basc bypass.**
2. Retirez le capot du disjoncteur du bypass de maintenance MBB. Reportez-vous à la section *Emplacement des disjoncteurs*, page 13.

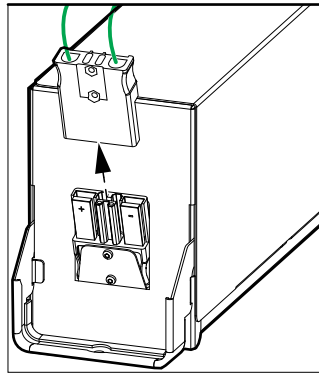
REMARQUE: Une fois le capot du MBB retiré, le système passe automatiquement en mode bypass de maintenance.

3. Fermez le disjoncteur du bypass de maintenance MBB.

La continuité d'alimentation de la charge est désormais assurée via le disjoncteur du bypass de maintenance.

4. Ouvrez le(s) disjoncteur(s) batterie BB.
5. Ouvrez le disjoncteur d'entrée de l'unité UIB.
6. Ouvrez le disjoncteur d'entrée du commutateur statique SSIB.
7. Ouvrez le disjoncteur de sortie de l'unité UOB.

8. Pour les ASI avec batteries internes, déconnectez toutes les batteries à l'avant de l'ASI.



⚠ DANGER

RISQUE DE CHOC ÉLECTRIQUE, D'EXPLOSION OU D'ARC ÉLECTRIQUE

- Après que l'affichage se soit éteint, attendez au moins 5 minutes avant de retirer le capot de l'ASI pour que les condensateurs se déchargent entièrement.
- Avant de travailler sur l'ASI, assurez-vous qu'aucune borne ne présente de tension dangereuse.

Le non-respect de ces instructions provoquera la mort ou des blessures graves.

Passer une ASI unitaire du bypass de maintenance en mode normal

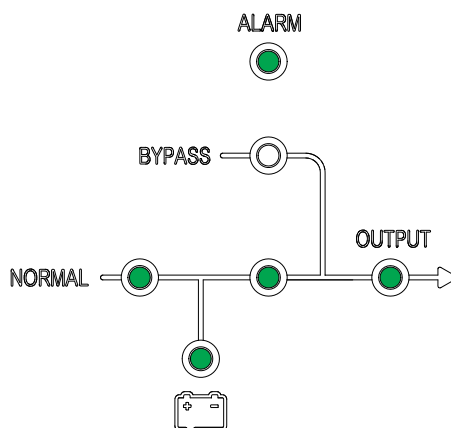
1. Vérifiez que tous les disjoncteurs sont ouverts.
 2. Fermez le disjoncteur d'entrée du commutateur statique SSIB.
L'affichage s'allume et l'écran d'accueil s'affiche.
 3. Fermez le disjoncteur de sortie de l'unité UOB.
L'ASI démarre en mode bypass statique.
 4. Fermez le disjoncteur d'entrée de l'unité UIB.
Le redresseur accélère.
 5. Lorsque la LED verte de redresseur s'allume de manière continue, l'onduleur se synchronise avec le bypass.
 6. Fermez le(s) disjoncteur(s) batterie BB.
 7. Réinstallez le capot sur le disjoncteur du bypass de maintenance (MBB).
Reportez-vous à la section *Emplacement des disjoncteurs*, page 13
- REMARQUE:** Le système ne passe pas en mode normal tant que le capot du bypass de maintenance n'a pas été réinstallé.

8. Sur l'affichage, sélectionnez , puis **Fonction > Eff. alarmes**.

REMARQUE: Le système ne passe pas en mode normal tant que le capot du bypass de maintenance n'a pas été réinstallé et que l'alarme n'a pas été effacée.


- Au bout d'environ 60 secondes, l'ASI passe automatiquement en mode normal.

Les LED s'affichent comme suit dans l'interface utilisateur :

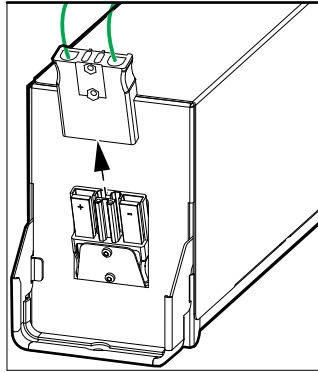


Passage d'un système parallèle du mode normal au mode bypass de maintenance



- Sur tous les affichages de l'ASI, sélectionnez , puis sélectionnez **Fonction > Basc bypass**.
Le système parallèle passe en mode bypass statique.
- Fermez le disjoncteur du bypass de maintenance externe Ext. MBB.
La continuité d'alimentation de la charge est désormais assurée via le disjoncteur du bypass de maintenance externe.
- Ouvrez les disjoncteurs batteries BB de toutes les ASI.
- Ouvrez les disjoncteurs d'entrée secteur MIB et les disjoncteurs d'entrée bypass BIB de toutes les ASI.
- Ouvrez le disjoncteur d'isolation du système SIB.

6. Pour les ASI avec batteries internes, déconnectez toutes les batteries à l'avant de l'ASI.




⚠ DANGER

RISQUE DE CHOC ÉLECTRIQUE, D'EXPLOSION OU D'ARC ÉLECTRIQUE

- Après que l'affichage se soit éteint, attendez au moins 5 minutes avant de retirer le capot de l'ASI pour que les condensateurs se déchargent entièrement.
- Avant de travailler sur l'ASI, assurez-vous qu'aucune borne ne présente de tension dangereuse.

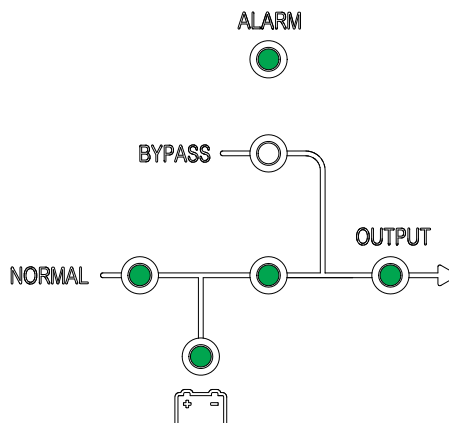
Le non-respect de ces instructions provoquera la mort ou des blessures graves.

Passage d'un système parallèle du mode bypass de maintenance au mode normal

1. Vérifiez ce qui suit :
 - l'ensemble des disjoncteurs de l'ASI (disjoncteur d'entrée de l'unité UIB, disjoncteur d'entrée du commutateur statique SSIB et disjoncteur de sortie de l'unité UOB) et le disjoncteur de sortie de l'unité Ext. UOB sont fermés.
 - les disjoncteurs batterie BB sont ouverts.
2. Fermez le disjoncteur d'isolation du système SIB.
3. Fermez les disjoncteurs d'entrée bypass BIB de toutes les ASI.
Attendez environ 20 secondes jusqu'à ce que les LED vertes du bypass et de sortie s'allument.
4. Ouvrez le disjoncteur du bypass de maintenance externe Ext. MBB.
REMARQUE: Si le système parallèle présente des contacts secs avec un  signal de disjoncteur de maintenance, sélectionnez **Fonction > Eff. alarmes** sur tous les affichages de l'ASI.
5. Fermez les disjoncteurs d'entrée secteur MIB de toutes les ASI.
Le redresseur accélère.
6. Lorsque la LED verte de redresseur s'allume de manière continue, l'onduleur se synchronise avec le bypass.
7. Lorsque la LED verte de l'onduleur est allumée de manière continue, le système parallèle passe automatiquement du mode bypass statique au mode normal.

8. Fermez les disjoncteurs batterie BB de toutes les ASI.

Les LED s'affichent comme suit dans les interfaces utilisateur :




Le système parallèle est désormais en mode normal.

Isoler une ASI du système parallèle

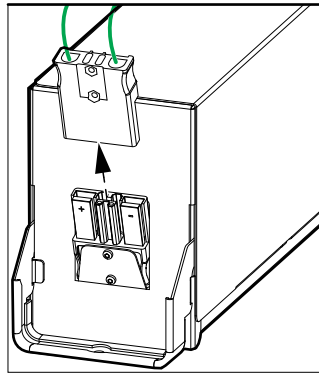
Cette procédure permet d'arrêter une ASI dans un système parallèle en cours de fonctionnement.

REMARQUE: Avant d'entamer cette procédure, assurez-vous que les ASI restantes soient en mesure d'alimenter la charge.



1. Sur l'affichage, sélectionnez , puis sélectionnez le bouton Confirmer pour mettre l'ASI hors tension.
2. Ouvrez le(s) disjoncteur(s) batterie BB de l'ASI.
3. Ouvrez le disjoncteur d'entrée secteur MIB de l'ASI.
4. Ouvrez le disjoncteur d'entrée bypass BIB de l'ASI.
5. Ouvrez le disjoncteur de sortie de l'unité externe Ext. UOB de l'ASI.

6. Pour les ASI avec batteries internes, déconnectez toutes les batteries à l'avant de l'ASI.



⚠ DANGER

RISQUE DE CHOC ÉLECTRIQUE, D'EXPLOSION OU D'ARC ÉLECTRIQUE

- Après que l'affichage se soit éteint, attendez au moins 5 minutes avant de retirer le capot de l'ASI pour que les condensateurs se déchargent entièrement.
- Avant de travailler sur l'ASI, assurez-vous qu'aucune borne ne présente de tension dangereuse.

Le non-respect de ces instructions provoquera la mort ou des blessures graves.

Démarrer et ajouter une ASI à un système parallèle en cours de fonctionnement

Cette procédure permet de démarrer une ASI et de l'ajouter à un système parallèle en cours de fonctionnement.

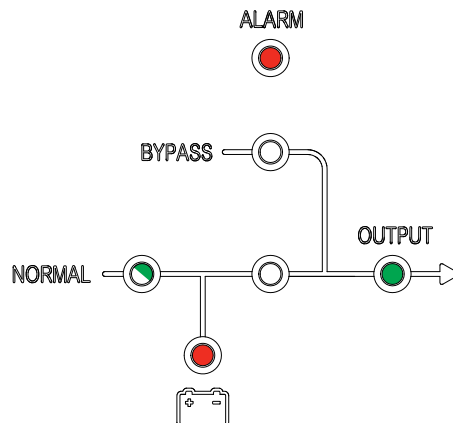
IMPORTANT: Avant de pouvoir ajouter une ASI à un système parallèle, ce dernier doit être configuré par Schneider Electric.

1. Sur la nouvelle ASI, vérifiez ce qui suit :
 - l'ensemble des disjoncteurs de l'ASI (disjoncteur d'entrée de l'unité UIB, disjoncteur d'entrée du commutateur statique SSIB et disjoncteur de sortie de l'unité UOB) et le disjoncteur de sortie de l'unité Ext. UOB sont fermés.
 - le/les disjoncteur(s) batterie BB sont ouverts.
2. Fermez le disjoncteur de sortie de l'unité externe Ext. UOB de l'ASI.

- 3. Fermez le disjoncteur d'entrée secteur MIB et le disjoncteur d'entrée bypass BIB de l'ASI.

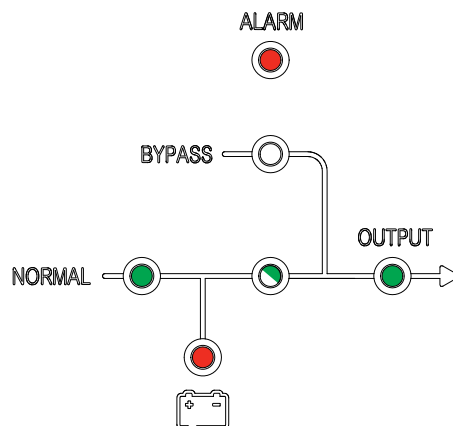
L'affichage s'allume et l'écran d'accueil s'affiche.

Les LED s'affichent comme suit dans l'interface utilisateur :



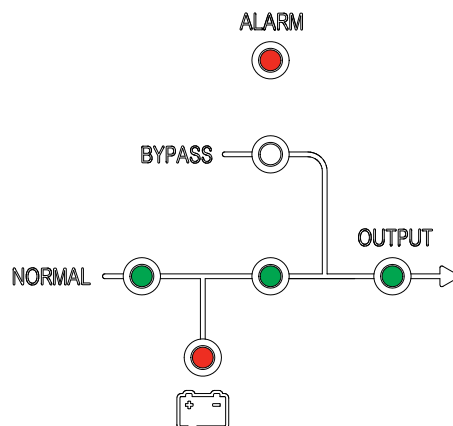
- 4. Lorsque la LED verte de redresseur s'allume de manière continue, l'ASI passe en mode bypass statique.

Les LED s'affichent comme suit dans l'interface utilisateur :



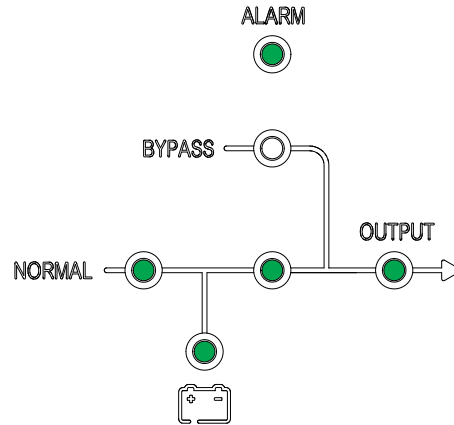
- 5. Lorsque la LED verte de l'onduleur est allumée de manière continue, l'ASI passe automatiquement du mode bypass statique au mode normal et rejoint le système parallèle en cours de fonctionnement.

Les LED s'affichent comme suit dans l'interface utilisateur :



6. Fermez le(s) disjoncteur(s) batterie BB de l'ASI.

Les LED s'affichent comme suit dans l'interface utilisateur :



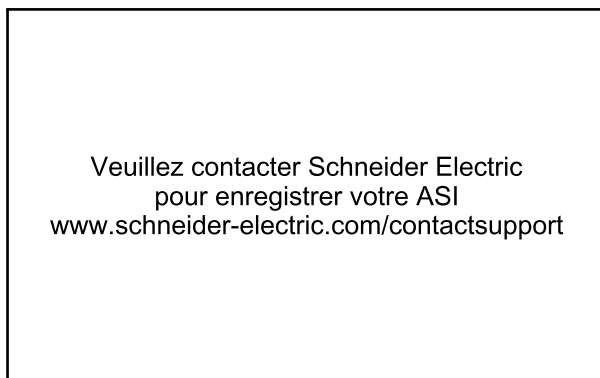
7. Vérifiez que la charge est partagée correctement entre les ASI parallèles.


Configuration

Enregistrez votre ASI Easy UPS 3S

REMARQUE: Vous pouvez également enregistrer l'ASI unitaire Easy UPS 3S à l'aide de l'application mySchneider que vous pouvez télécharger sur l'App Store et Google Play.

1. Lorsque vous êtes invité à effectuer l'enregistrement, accédez à www.schneider-electric.com/contactsupport afin de rechercher le numéro de contact d'assistance pour votre région.



2. Sur l'affichage, sélectionnez , puis sélectionnez **Enregistrer**².
3. Contactez Schneider Electric et indiquez votre code d'activation à quatre chiffres.
4. Saisissez le code d'enregistrement fourni par Schneider Electric.

Registre	
Activation	XXXX
Code d'enregist.	<input type="text"/>
Enreg. ult.	

Configuration de la langue d'affichage



1. Sur l'affichage, sélectionnez , puis sélectionnez **Langue**.


² Vous pouvez également sélectionner **Enreg. ult.** pour reporter l'enregistrement

2. Sélectionnez votre langue dans la liste :

En : anglais	Pt : portugais brésilien
Fr : français	Ru : russe
Cn : chinois simplifié	De : allemand
It : italien	Es : espagnol européen

Réglage de la date et de l'heure




1. Sur l'affichage, sélectionnez , puis sélectionnez **Heure**.
2. Réglez la date et l'heure.

Configuration des paramètres de l'ASI

AVIS
RISQUES DE DOMMAGES À L'ÉQUIPEMENT
Seul le personnel qualifié et dûment formé est habilité à modifier les paramètres du système d'ASI.
Le non-respect de ces instructions peut provoquer des dommages matériels.



1. Sur l'affichage, sélectionnez , puis sélectionnez **Paramètre**.
2. Entrez le mot de passe **3526**.

Préc. ←	Paramètres	→ Suiv.
Entr mot passe <input style="width: 60px; text-align: center;" type="text" value="3526"/>		

3. Définissez la tension d'entrée nominale (phase-neutre), la tension de sortie nominale (phase-neutre) et la fréquence nominale.


Préc. ← Paramètres → Suiv.	
Entr nom. PN	XXX
Sort nom. PN	XXX
Fréq. nom.	XX
Code	11776

4. Redémarrez l'ASI pour activer les paramètres.

Configuration des paramètres de batterie

AVIS
<p>RISQUES DE DOMMAGES À L'ÉQUIPEMENT</p> <ul style="list-style-type: none"> • Seul le personnel qualifié et dûment formé est habilité à modifier les paramètres du système d'ASI. • Les paramètres de batterie doivent être configurés en fonction de l'installation actuelle avant de démarrer l'ASI. <p>Le non-respect de ces instructions peut provoquer des dommages matériels.</p>



1. Sur l'affichage, sélectionnez , puis **Param. batt.**
2. Entrez le mot de passe **2334**.

Préc. ← Param. batt → Suiv.	
Entr mot passe	2334

3. Configurez les paramètres de batterie :

- a. **Nb batt** : configurez le nombre de blocs de batterie dans une chaîne batterie.
- b. **Capa batt (AH)** : configurez la capacité batterie (capacité de bloc de batterie (AH) x nombre de chaînes batterie).³
- c. **% charge batt** : configurez le pourcentage de charge batterie (compris entre 1 % et 20 %).

Préc. ← Param. batt → Suiv.						
<table style="width: 100%; border: none;"> <tr> <td style="width: 60%;">Nb batt</td> <td style="text-align: right;">XX</td> </tr> <tr> <td>Capa batt (Ah)</td> <td style="text-align: right;">XXX</td> </tr> <tr> <td>% charge batt</td> <td style="text-align: right;">XX</td> </tr> </table>	Nb batt	XX	Capa batt (Ah)	XXX	% charge batt	XX
Nb batt	XX					
Capa batt (Ah)	XXX					
% charge batt	XX					

Paramètres recommandés pour les ASI avec batteries internes

	Nb batt	Chaîne batterie	Capa batt (AH)	% charge batt
E3SUPS10KHB1	40	1	7	3,8
E3SUPS10KHB2	40	2	14	7,6
E3SUPS15KHB1	40	1	7	2,5
E3SUPS15KHB2	40	2	14	5,0
E3SUPS20KHB1	40	2	14	3,8
E3SUPS20KHB2	40	3	21	5,7
E3SUPS30KHB1	40	2	14	2,5
E3SUPS30KHB2	40	4	28	5,0
E3SUPS40KHB1	40	3	21	2,8
E3SUPS40KHB2	40	4	28	3,8

Configuration du contrôle du cycle de vie.

AVIS
<p>RISQUES DE DOMMAGES À L'ÉQUIPEMENT</p> <p>Seul le personnel qualifié et dûment formé est habilité à modifier les paramètres du système d'ASI.</p> <p>Le non-respect de ces instructions peut provoquer des dommages matériels.</p>

1. Sur l'affichage, sélectionnez , puis sélectionnez **DEFINIR LCM**.

³ Dans un système parallèle redondant 1+1 avec un bloc de batteries, insérez la moitié de la capacité batterie dans chaque ASI.

2. Entrez le mot de passe **1203**.

Préc. ← DEFINIR LCM → Suiv.
Entr mot passe <input style="width: 60px; height: 20px;" type="text" value="1203"/>

3. Vous disposez des options suivantes :

Préc. ← LCM SET → Suiv.
Eff. rappels Réin. com. filtre anti-pous. Déf expi. filtre anti-pous.: XX mois

- Sélectionnez **Eff. rappels** pour désactiver les rappels **Vérification technique recommandée** et **Fin de garantie proche**.
- Sélectionnez **Réin. com. filtre anti-pous.** pour réinitialiser le compte à rebours du filtre anti-poussière après le remplacement de ce dernier.
- Sélectionnez **Déf expi. filtre anti-pous.** pour définir la durée de service du filtre anti-poussière.

Paramètres

Paramètre	Valeur par défaut	Paramètres disponibles
Contraste affichage	60	0 à 100
Date et heure	05/07/2013 08:55:55	Année > 2000
Langue	Anglais	Chinois simplifié, anglais, italien, allemand, russe, espagnol, portugais brésilien et français
Tension d'entrée	400 V	380 V/400 V/415 V
Tension bypass	400 V pour des ASI 3:3 230 V pour des ASI 3:1	380 V/400 V/415 V pour des ASI 3:3 220 V/230 V/240 V pour des ASI 3:1
Fréquence d'entrée	50 Hz	60 Hz
Tension de sortie	400 V pour des ASI 3:3 230 V pour des ASI 3:1	380 V/400 V/415 V pour des ASI 3:3 220 V/230 V/240 V pour des ASI 3:1
Fréquence de sortie	50 Hz	60 Hz
Phase de sortie	3 pour des ASI 3:3 1 pour des ASI 3:1	3/1
Recharge rapide automatique	désactiver	activer
Maintenance automatique	désactiver	activer
Mode du système	simple	parallèle ECO/ECO parallèle/ autovieillissement
Numéro de l'unité	1	1 à 4

Paramètre	Valeur par défaut	Paramètres disponibles
ID système	0	0 à 3
Tension de sortie ajustée	400 V pour des ASI 3:3 230 V pour des ASI 3:1	Tension de sortie ± 10 V
Vitesse de balayage	2 Hz/s	0,1 à 5,0 Hz/s
Fenêtre de synchronisation de la fréquence	3 Hz	0,5 à 5,0 Hz
Heure d'affichage LCD monochrome (min)	10	1/3/5/10/20/30
Limite supérieure de la tension bypass (%)	15	10/20/25
Limite inférieure de la tension bypass (%)	-20	-10/-15/-30/-40
Fréquence de bypass limitée (Hz)	± 5	$\pm 1/\pm 3/\pm 5$
Mode de redémarrage du système après décharge	Normal	bypass uniquement/ sans sortie
Période de maintenance du ventilateur	34 560 heures (48 mois)	0 à 60 000 heures
Période de maintenance du condensateur CC	34 560 heures (48 mois)	0 à 60 000 heures
Période de garantie	9 mois	1 à 36 mois
Période de maintenance du condensateur CA	120 mois	60 à 120 mois
Période de maintenance de l'alimentation électrique auxiliaire	84 mois	36 à 120 mois
Période de maintenance du filtre anti-poussière	3 mois	0/3/4/5/12 mois
Période de maintenance de la batterie	1 440 jours (48 mois)	100 à 3 000 jours
Numéro de batterie	32 pour des ASI pour les batteries externes 40 pour des ASI pour les batteries internes	32/34/36/38/40
Batterie AH	1	1 à 30 000
Tension de charge flottante/cellule (V)	2,25	2,10 à 2,35
Tension de recharge rapide/cellule (V)	2,25	2,20 à 2,45
Tension en fin de décharge/cellule, à un courant de 0,6 (V)	1,65	1,50 à 1,85
Tension en fin de décharge/cellule, à un courant de 0,15 (V)	1,75	1,55 à 1,90
Pourcentage de la limite de courant (%)	10	1 à 20
Compensation de la température de la batterie	0	0 à 5 mV/°C
Durée limite de charge rapide	12 heures	1 à 48 heures
Période de recharge rapide automatique	2 160 heures (3 mois)	720 à 30 000 heures, disponible lorsque l'option Recharge rapide automatique est activée
Période de décharge de maintenance automatique	6 480 heures (9 mois)	720 à 30 000 heures, disponible lorsque la maintenance automatique est activée
Température batterie critique	45 °C	25 °C à 70 °C
Température ambiante critique	40 °C	25 °C à 70 °C

Tests

Réaliser un test de maintenance batterie

Conditions préalables :

- L'alimentation par bypass doit être conforme aux spécifications.
- La capacité batterie doit être supérieure à 25 %.

Le test de maintenance batterie permet de vérifier la condition des batteries.

Au cours du test de maintenance batterie, le système passe en mode batterie et décharge les batteries jusqu'à déclencher l'alarme de faible tension des batteries.



1. Sur l'affichage, sélectionnez , puis sélectionnez **Test maint..**

REMARQUE: Si vous souhaitez arrêter manuellement le test de batterie, sélectionnez **Arrêt test**.

En cas de réussite du test de maintenance batterie, le message **Maintenance batterie OK** sera enregistré dans le journal. En cas d'échec du test de maintenance batterie, le message **Maintenance batt terminée** sera enregistré dans le journal.

Exécution d'un test de batterie

L'objectif du test de la batterie est de vérifier la connexion des batteries et la capacité batterie.

Conditions préalables :

- L'alimentation par bypass doit être conforme aux spécifications.
- La capacité batterie doit être supérieure à 25 %.
- La tension de la batterie doit être supérieure à 95 % de la tension flottante.

Au cours du test de la batterie, le système passe en mode batterie pendant environ 30 secondes, puis repasse en mode normal.



1. Sur l'affichage, sélectionnez , puis sélectionnez **Test batterie**.

Maintenance

Remplacement de pièces

Décider s'il faut remplacer une pièce

Pour déterminer si vous devez remplacer une pièce, contactez Schneider Electric et suivez la procédure ci-dessous afin de bénéficier rapidement de l'assistance d'un représentant :

1. En cas d'alarme, faites défiler les listes d'alarmes, notez les informations et fournissez-les au représentant.
2. Notez le numéro de série de l'ASI pour l'avoir à portée de main au moment où vous contactez Schneider Electric.
3. Si possible, contactez Schneider Electric sur un téléphone situé près de l'écran afin de pouvoir recueillir et communiquer toute information complémentaire au représentant.
4. Préparez-vous à décrire le problème rencontré de manière détaillée. Un représentant vous aidera à résoudre le problème par téléphone, si possible, ou vous attribuera un numéro RMA (retour de produits défectueux). Si un module est renvoyé à Schneider Electric, ce numéro RMA doit être clairement inscrit à l'extérieur de l'emballage.
5. Si l'ASI est toujours sous garantie et a été démarrée par Schneider Electric, les réparations ou remplacements sont effectués gratuitement. Dans le cas contraire, ils vous seront facturés.
6. Si l'ASI est couvert par un contrat de service Schneider Electric, munissez-vous des informations relatives au contrat afin de les communiquer au représentant.

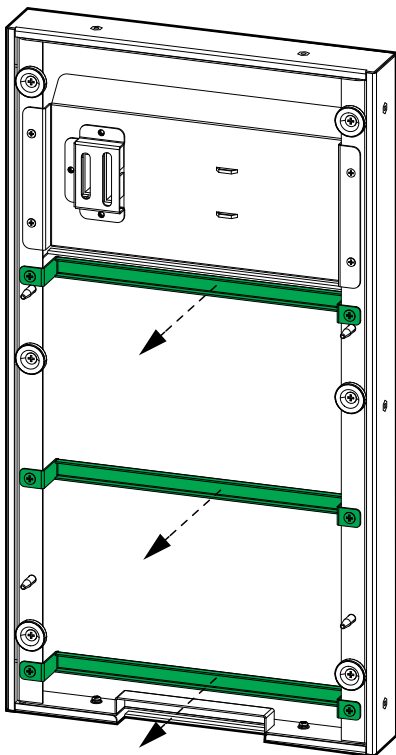
Remplacer le filtre anti-poussière

1. Soulevez le panneau avant pour le libérer de l'armoire de l'ASI.

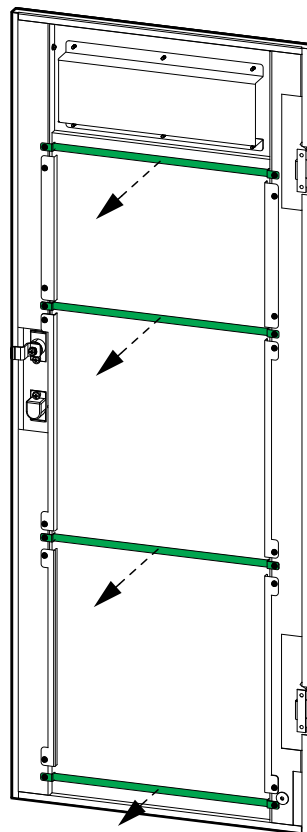
REMARQUE: Veillez à ne pas déconnecter le câble du côté arrière du panneau avant.

2. Desserrez les vis et retirez les supports métalliques.

ASI pour les batteries externes

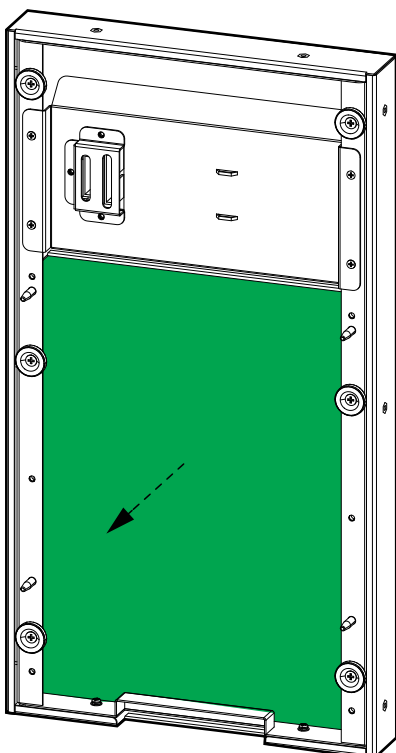


ASI avec batteries internes

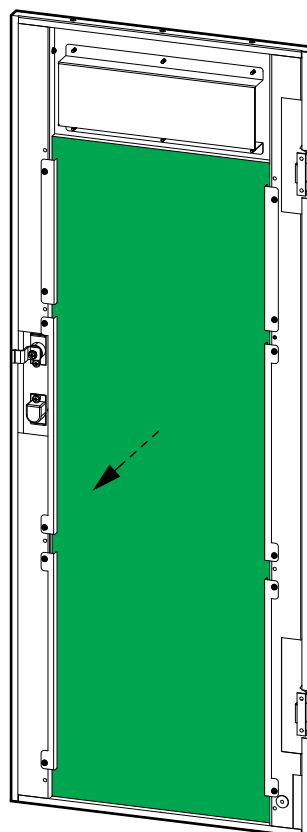


3. Remplacez le filtre anti-poussière.

ASI pour les batteries externes



ASI avec batteries internes






4. Réinstallez les supports métalliques et fixez-les à l'aide des vis.
5. Remettez en place le panneau avant.
6. Réinitialisez le compte à rebours du filtre anti-poussière. Reportez-vous à la section *Configuration du contrôle du cycle de vie.*, page 36 pour en savoir plus.

Dépannage

Affichage des alarmes actives



1. Sur l'affichage, sélectionnez .
Reportez-vous à la section *Messages d'état et d'alarme*, page 43 pour obtenir la liste des messages d'alarme et des mesures correctives.
2. Utilisez  et  pour parcourir la liste des alarmes actives.

Alarme sonore

REMARQUE: L'alarme sonore retentit dès qu'une condition d'alarme est détectée. L'alarme sonore retentit brièvement deux fois, puis une fois plus longuement pour les alarmes système générales. L'alarme sonore retentit de manière continue pour les alarmes critiques. Vous pouvez l'éteindre en



sélectionnant  sur l'écran d'accueil.

Messages d'état et d'alarme

Cette section dresse la liste des messages d'état et d'alarme affichés sur l'affichage. Les messages affichés sont répertoriés par ordre alphabétique et accompagnés d'une suggestion de mesure corrective permettant de résoudre le problème.

Texte d'affichage	Description	Mesure corrective
Chargement boost batt	Les batteries sont chargées avec la tension de charge rapide configurée.	
Batterie connectée	Les batteries sont connectées.	
Batterie déchargée	La charge consomme plus d'énergie que l'ASI ne peut en puiser de l'entrée, ce qui force l'ASI à puiser l'énergie des batteries.	Réduisez la charge. Veuillez contacter Schneider Electric.
Batterie déconnectée	Les batteries ne sont pas connectées.	Connectez les batteries.
Batterie expirée	La batterie a expiré.	Remplacez la batterie.
Fin de décharge batterie	La capacité batterie est inférieure à la valeur minimale acceptable.	Rechargez les batteries.
Chargement flott batt	Les batteries sont chargées avec la tension de charge flottante configurée.	
Réinit. journal batterie	Réinitialisez le journal de consignation de la batterie.	
Maintenance batt terminée	Le test de maintenance batterie a échoué.	
Maintenance batterie	Démarrez le test de maintenance batterie.	
Maintenance batterie OK	Le test de maintenance batterie a réussi.	

Texte d'affichage	Description	Mesure corrective
Temp. batterie élevée	La température de la batterie est trop élevée.	Vérifiez la température de la batterie.
Test batterie	Démarrez le test de batterie.	
Échec maintenance batt.	Le test de batterie a échoué.	
Test des batteries OK	Le test de batterie a réussi.	
Faible tension batterie	La tension est faible sur la batterie.	Vérifiez la batterie.
Câblage batt incorrect	Le câblage de la batterie est incorrect.	Vérifiez le câblage de la batterie. Veuillez contacter Schneider Electric.
Batterie/chargeur HS	La batterie ou le chargeur est hors service.	Vérifiez la batterie. Vérifiez le chargeur. Veuillez contacter Schneider Electric.
Fréq. bypass hors limites	La fréquence de bypass dépasse la limite.	Contrôlez l'état de la source de bypass. Veuillez contacter Schneider Electric.
Ventilateur bypass HS	Un ou plusieurs des ventilateurs de l'ASI sont hors service.	Vérifiez les ventilateurs.
Réinit dur ventil bypass	Réinitialisez la durée de service du ventilateur.	
Bypass hors tolérances	La tension de bypass dépasse le niveau de tolérance.	Contrôlez l'état de la source de bypass. Veuillez contacter Schneider Electric.
Surcharge du bypass	La charge utilise plus d'alimentation que la source de bypass peut fournir.	Réduisez la charge. Veuillez contacter Schneider Electric.
Surcharge bypass dépassée	L'ASI ne peut pas supporter plus longtemps une situation Surcharge du bypass .	Réduisez la charge. Veuillez contacter Schneider Electric.
Séquence bypass incorr.	La rotation de phase sur le bypass est incorrecte.	Contrôlez l'état de la source de bypass. Veuillez contacter Schneider Electric.
Bypass non disponible	La source de bypass n'est pas disponible.	Contrôlez l'état de la source de bypass. Veuillez contacter Schneider Electric.
Condensateur expiré	La durée de service du condensateur a expiré.	Remplacez le condensateur.
Réinit. durée condens.	La durée de service du condensateur a été réinitialisée.	
Effacer journal	Effacez le journal.	
Surtension du bus CC	Surtension sur le bus DC.	
Dust filter expired (Filtre à pouss. expiré)	La durée de service du filtre anti-poussière a expiré.	<i>Remplacer le filtre anti-poussière, page 40.</i>
EPO	Un périphérique EPO (mise hors tension d'urgence) est activé.	Désactivez le périphérique EPO.
Ventilateur expiré	La durée de service du ventilateur a expiré.	Remplacez le ventilateur.
Ventilateur HS	Un ou plusieurs des ventilateurs de l'ASI sont hors service.	Vérifiez les ventilateurs. Veuillez contacter Schneider Electric.
Réinit. durée ventilateur	La durée de service du ventilateur a été réinitialisée.	

Texte d'affichage	Description	Mesure corrective
Microprogr. incompatible	Le microprogramme est détecté comme incompatible avec le reste du système.	Mettez à jour le microprogramme.
Entrée générateur	Le générateur alimente l'ASI.	
Bloq. basc. vers onduleur	Bloquez le transfert vers l'onduleur.	
Température entrée élevée	La température de l'entrée d'air est trop élevée.	Contrôlez l'état de l'entrée d'air. Réduisez la température de la pièce.
Temp entrée/sort	Température de l'entre et de la sortie d'air.	
Déséq. courant d'entrée	Le courant d'entrée est déséquilibré.	Contrôlez l'état de la source d'entrée. Veuillez contacter Schneider Electric.
Entrée neutre indispon.	L'entrée neutre n'est pas disponible.	Contrôlez l'état de l'entrée neutre. Veuillez contacter Schneider Electric.
Entrée hors tolérance	La tension d'entrée est hors tolérances.	Contrôlez l'état de la source d'entrée. Veuillez contacter Schneider Electric.
Délai surintensité entrée	L'ASI ne peut pas supporter plus longtemps une situation de Surintensité entrée .	Contrôlez l'état de la source d'entrée. Veuillez contacter Schneider Electric.
Ventil thyr entrée HS	Le ventilateur du thyristor d'entrée est hors service.	Contrôlez l'état du ventilateur du thyristor d'entrée. Veuillez contacter Schneider Electric.
Temp thyr entrée élevée	La température du thyristor d'entrée est trop élevée.	Contrôlez l'état du ventilateur du thyristor d'entrée. Veuillez contacter Schneider Electric.
Temp. élevée onduleur	La température de l'onduleur est trop élevée.	Contrôlez l'état de l'onduleur. Veuillez contacter Schneider Electric.
Onduleur IGBT HS	L'onduleur IGBT est hors service.	Contrôlez l'état de l'onduleur IGBT. Veuillez contacter Schneider Electric.
Onduleur hors service	L'onduleur est hors service.	Contrôlez l'état de l'onduleur. Veuillez contacter Schneider Electric.
Délai surcharge onduleur	L'ASI ne peut plus supporter une situation Surcharge en sortie .	Contrôlez l'état de l'onduleur. Veuillez contacter Schneider Electric.
Arrêt de l'onduleur	L'onduleur est en cours d'arrêt.	
CAN DATA ond incorrect	DATA CAN incorrect pour l'onduleur.	
CAN ES ond incorrect	CAN ES incorrect pour l'onduleur.	
Charge alim. par bypass	L'ASI est en mode bypass statique et la charge est alimentée par le bypass.	
Charge déconnectée	La charge a été déconnectée ou le disjoncteur UOB est ouvert.	Vérifiez la charge. Fermez le disjoncteur UOB.
Charge alimentée par ond.	L'ASI est en mode onduleur et la charge est alimentée par l'ASI.	
Fin d'autonomie batterie	L'ASI est en cours d'arrêt car la batterie est en fin de décharge	Rechargez les batteries et redémarrez l'ASI. Si le mode de

Texte d'affichage	Description	Mesure corrective
		redémarrage automatique est configuré, l'ASI redémarre automatiquement une fois l'alimentation secteur rétablie.
Basc. manuel vers ond	Basculement manuel en mode onduleur	
Arrêt manuel	Arrêt manuel.	
Disjoncteur MBB fermé	Le disjoncteur bypass de maintenance (MBB) est fermé, alimentant la charge avec une source d'alimentation non protégée depuis le bypass.	
Disjoncteur MBB ouvert	Le disjoncteur bypass de maintenance est ouvert.	
ID module double	L'ID de module possède un doublon. L'ID de module doit être unique.	Vérifiez l'ID des modules.
Aucun capteur temp entrée	Aucun capteur de température de l'arrivée d'air n'est présent.	Contrôlez l'état du capteur de température de l'arrivée d'air.
Aucun capt temp. entrée	Aucun capteur de température d'entrée n'est présent.	Contrôlez l'état du capteur de température d'entrée.
Aucun capteur temp sortie	Aucun capteur de température de sortie n'est présent.	Contrôlez l'état du capteur de température de sortie.
Puiss nom hors tolérances	L'entrée est hors tolérance.	Contrôlez l'état de la source d'entrée. Veuillez contacter Schneider Electric.
Température prise élevée	La température de la sortie d'air est trop élevée.	Contrôlez l'état de la sortie d'air. Veuillez contacter Schneider Electric.
Court-circuit sortie	Un court-circuit est présent sur le circuit.	Contrôlez l'état de la sortie. Veuillez contacter Schneider Electric.
Output overload (Surcharge en sortie)	La charge utilise plus d'alimentation que le système d'ASI peut fournir.	Réduisez la charge. Contactez Schneider Electric.
Câbl parallèle incorrect	Le câblage parallèle est incorrect.	Contrôlez l'état des câbles parallèles. Veuillez contacter Schneider Electric.
Partage puiss. incorrect	Le partage de puissance entre les unités d'ASI est incorrect.	Vérifiez le partage de charge sur les unités d'ASI. Redistribuez la charge entre les unités d'ASI. Veuillez contacter Schneider Electric.
Synchron. PWM indisponible.	La synchronisation PWM est indisponible.	Contrôlez l'état de la synchronisation PWM. Veuillez contacter Schneider Electric.
Dém. progr. red. indisponible.	Le démarrage progressif du redresseur est indisponible.	Contrôlez l'état du redresseur. Veuillez contacter Schneider Electric.
Temp. élevée redresseur	La température du redresseur est trop élevée.	Contrôlez l'état du redresseur. Veuillez contacter Schneider Electric.
Redresseur hors service	Le redresseur est hors service.	Contrôlez l'état du redresseur. Veuillez contacter Schneider Electric.

Texte d'affichage	Description	Mesure corrective
Relais déconnecté	Un relais est déconnecté.	Contrôlez l'état des relais. Veuillez contacter Schneider Electric.
Court-circuit relais	Un relais a subi un court-circuit.	Contrôlez l'état des relais. Veuillez contacter Schneider Electric.
Temp pièce élevée	La température de la pièce est trop élevée.	Réduisez la température de la pièce.
Arrêt	Arrêt de l'ASI.	
Câbles signal déconnectés	Le câble de signal est déconnecté.	Contrôlez le câble de signal.
Sync impulsion indispon.	L'impulsion de synchronisation est indisponible. L'ASI ne peut pas se synchroniser.	Contrôlez l'impulsion de synchronisation. Veuillez contacter Schneider Electric.
Surcharge du système	La charge utilise plus d'alimentation que le système d'ASI peut fournir.	Réduisez la charge. Contactez Schneider Electric.
Param. système incorrect	Les paramètres système sont incorrects.	Vérifiez les paramètres système. Contactez Schneider Electric.
Vérification technique recommandée	Il est recommandé de procéder à un contrôle technique.	Contactez Schneider Electric.
Basc. vers bypass	Basculez l'ASI en mode bypass statique.	
Basc. vers onduleur	Basculez l'ASI en mode onduleur.	
Basculements hors limites	Trop de basculements ont été effectués entre les modes de fonctionnement pendant une période donnée.	Contactez Schneider Electric.
Fin de garantie proche	La garantie expire bientôt.	Contactez Schneider Electric.

Schneider Electric
35 rue Joseph Monier
92500 Rueil-Malmaison
France

+ 33 (0)1 41 29 70 00

www.schneider-electric.com

Les normes, spécifications et conceptions pouvant changer de temps à autre, veuillez demander la confirmation des informations figurant dans cette publication.

© 2017 – 2018 Schneider Electric. All rights reserved.

990–91079C-012