

Harmony ST6

Manuel utilisateur

EIO0000003528_03
07/2022

Mentions légales

La marque Schneider Electric et toutes les marques de commerce de Schneider Electric SE et de ses filiales mentionnées dans ce guide sont la propriété de Schneider Electric SE ou de ses filiales. Toutes les autres marques peuvent être des marques de commerce de leurs propriétaires respectifs. Ce guide et son contenu sont protégés par les lois sur la propriété intellectuelle applicables et sont fournis à titre d'information uniquement. Aucune partie de ce guide ne peut être reproduite ou transmise sous quelque forme ou par quelque moyen que ce soit (électronique, mécanique, photocopie, enregistrement ou autre), à quelque fin que ce soit, sans l'autorisation écrite préalable de Schneider Electric.

Schneider Electric n'accorde aucun droit ni aucune licence d'utilisation commerciale de ce guide ou de son contenu, sauf dans le cadre d'une licence non exclusive et personnelle, pour le consulter tel quel.

Les produits et équipements Schneider Electric doivent être installés, utilisés et entretenus uniquement par le personnel qualifié.

Les normes, spécifications et conceptions sont susceptibles d'être modifiées à tout moment. Les informations contenues dans ce guide peuvent faire l'objet de modifications sans préavis.

Dans la mesure permise par la loi applicable, Schneider Electric et ses filiales déclinent toute responsabilité en cas d'erreurs ou d'omissions dans le contenu informatif du présent document ou pour toute conséquence résultant de l'utilisation des informations qu'il contient.

En tant que membre d'un groupe d'entreprises responsables et inclusives, nous actualisons nos communications qui contiennent une terminologie non inclusive. Cependant, tant que nous n'aurons pas terminé ce processus, notre contenu pourra toujours contenir des termes standardisés du secteur qui pourraient être jugés inappropriés par nos clients.

Table des matières

Consignes de sécurité.....	5
A propos de ce manuel	6
Présentation.....	10
Numéros de pièce	10
Contenu de l'emballage.....	10
Certifications et normes	11
Connectivité de l'appareil.....	13
Conception du système.....	13
Accessoires	14
Identification et fonctions des pièces	16
Identification des pièces	16
Identification des pièces (HMIST6200)	16
Identification des pièces (HMIST6400)	17
Identification des pièces (HMIST65/66/6700)	18
Indications de voyant	19
Voyant d'état.....	19
Voyant Ethernet.....	20
Caractéristiques	21
Caractéristiques générales.....	21
Caractéristiques électriques.....	21
Caractéristiques environnementales.....	21
Spécifications structurelles	22
Caractéristiques de fonctionnement	24
Spécifications d'affichage	24
Écran tactile	25
Mémoire.....	25
Horloge	26
Caractéristiques d'interface	26
Spécifications de chaque interface	26
Interface série.....	27
Dimensions	30
HMIST6200	30
HMIST6400	32
HMIST6500	33
HMIST6600	35
HMIST6700	36
Installation et câblage	39
Installation	39
Précautions pour intégration dans un produit final.....	39
Conditions de montage	39
Dimensions de découpe	41
Procédure d'installation (HMIST6200)	42
Procédure d'installation (HMIST64/65/66/6700)	45
Procédure de retrait	47
Câblage de l'alimentation	48
Raccordement du cordon d'alimentation CC	48
Précautions de raccordement de l'alimentation.....	50

Mise à la terre	51
Attache pour câble USB	53
Pince USB Type A (1 port)	53
Module d'isolement	54
Procédure d'installation	55
Entretien	57
Nettoyage régulier	57
Points de contrôle périodique	57
Remplacement du joint d'installation	58
Remplacement de la batterie	59
Remplacement du rétroéclairage	60

Consignes de sécurité

Informations importantes

Lisez attentivement ces instructions et examinez le matériel pour vous familiariser avec l'appareil avant de tenter de l'installer, de le faire fonctionner, de le réparer ou d'assurer sa maintenance. Les messages spéciaux suivants que vous trouverez dans cette documentation ou sur l'appareil ont pour but de vous mettre en garde contre des risques potentiels ou d'attirer votre attention sur des informations qui clarifient ou simplifient une procédure.



La présence de ce symbole sur une étiquette "Danger" ou "Avertissement" signale un risque d'électrocution qui provoquera des blessures physiques en cas de non-respect des consignes de sécurité.



Ce symbole est le symbole d'alerte de sécurité. Il vous avertit d'un risque de blessures corporelles. Respectez scrupuleusement les consignes de sécurité associées à ce symbole pour éviter de vous blesser ou de mettre votre vie en danger.

⚠ DANGER
DANGER signale un risque qui, en cas de non-respect des consignes de sécurité, provoque la mort ou des blessures graves.
⚠ AVERTISSEMENT
AVERTISSEMENT signale un risque qui, en cas de non-respect des consignes de sécurité, peut provoquer la mort ou des blessures graves.
⚠ ATTENTION
ATTENTION signale un risque qui, en cas de non-respect des consignes de sécurité, peut provoquer des blessures légères ou moyennement graves.
AVIS
AVIS indique des pratiques n'entraînant pas de risques corporels.

Remarque Importante

L'installation, l'utilisation, la réparation et la maintenance des équipements électriques doivent être assurées par du personnel qualifié uniquement. Schneider Electric décline toute responsabilité quant aux conséquences de l'utilisation de ce matériel.

Une personne qualifiée est une personne disposant de compétences et de connaissances dans le domaine de la construction, du fonctionnement et de l'installation des équipements électriques, et ayant suivi une formation en sécurité leur permettant d'identifier et d'éviter les risques encourus.

A propos de ce manuel

Portée du document

Ce manuel décrit l'utilisation de ce produit.

Note de validité

Ce document est valide pour ce produit.

Les caractéristiques techniques des équipements décrits dans le présent document sont également fournies en ligne. Pour accéder aux informations en ligne, allez à la page d'accueil de Schneider Electric.

www.se.com

Les caractéristiques présentées dans le présent document devraient être identiques à celles fournies en ligne. Toutefois, en application de notre politique d'amélioration continue, nous pouvons être amenés à réviser le contenu du document afin de le rendre plus clair et plus précis. Si vous constatez une différence entre le document et les informations fournies en ligne, utilisez ces dernières en priorité.

Marques déposées

Microsoft® et Windows® sont des marques déposées de Microsoft Corporation aux États-Unis et/ou dans d'autres pays.

Les noms de produit utilisés dans ce manuel peuvent être des marques déposées possédées par les propriétaires respectifs.

Documents à consulter

Vous pouvez télécharger les manuels de ce produit, comme le manuel du logiciel, à partir de notre site Web.

www.se.com

Informations relatives au produit

Si l'équipement est utilisé d'une manière non spécifiée par le fabricant, la protection assurée peut être compromise.

DANGER

RISQUE DE CHOC ELECTRIQUE, D'EXPLOSION OU D'ARC ELECTRIQUE

- Débranchez toutes les sources d'alimentation de l'appareil avant de retirer tout capot ou élément du système, et avant d'installer ou de retirer tout accessoire, élément matériel ou câble.
- Débranchez le câble d'alimentation du produit et de l'alimentation avant d'installer ou de retirer le produit.
- Utilisez toujours un dispositif de mesure de la tension correctement calibré afin de vous assurer que l'unité est hors tension, lorsqu'il est indiqué.
- Remplacez et fixez tous les capots et éléments du système avant de mettre le produit sous tension.
- Utilisez uniquement la tension spécifiée pour alimenter le produit. Ce produit est conçu pour une utilisation avec une alimentation de 24 Vcc. Vérifiez si votre équipement est une unité CC avant de le mettre sous tension.

Le non-respect de ces instructions provoquera la mort ou des blessures graves.

⚠ DANGER**RISQUE D'EXPLOSION**

- N'utilisez pas ce produit dans un environnement dangereux.
- Assurez-vous que l'alimentation est coupée ou que la zone ne présente aucun danger avant de connecter ou déconnecter le produit.
- Ne tentez pas d'installer, d'opérer, de modifier, d'entretenir, de réparer ou autrement modifier ce produit sauf si autorisé dans ce manuel.
- S'assurer qu'un câble USB est fixé à l'aide d'une attache pour câble USB avant d'utiliser l'interface USB.
- Utilisez l'interface USB (micro-B) pour une connexion temporaire pendant l'entretien et la configuration de l'appareil.

Le non-respect de ces instructions provoquera la mort ou des blessures graves.

Les fonctions système et les indicateurs d'alarme critiques nécessitent un équipement de protection indépendant et redondant et/ou un verrouillage mécanique des commandes.

Si vous arrêtez votre unité pour la redémarrer, attendez au moins 10 secondes après qu'elle soit éteinte. Si ce produit est redémarré trop rapidement, il pourrait ne pas fonctionner correctement.

Au cas où vous ne pouvez pas lire l'écran correctement, par exemple, si le rétroéclairage ne fonctionne pas, il pourrait être difficile ou impossible d'identifier une fonction. Les fonctions qui pourraient présenter un risque si elles n'étaient pas exécutées immédiatement, comme coupure d'énergie, doivent être fournies indépendamment du produit. Diverses situations doivent être prises en compte au moment de la conception du système de commande d'une machine : défaillance éventuelle du rétroéclairage, impossibilité pour l'opérateur de commander la machine, ou erreurs de l'opérateur dans la commande de la machine.

⚠ AVERTISSEMENT**PERTE DE CONTROLE**

- Le concepteur d'un circuit de commande doit tenir compte des modes de défaillance potentiels des canaux de commande et, pour certaines fonctions de commande critiques, prévoir un moyen d'assurer la sécurité en maintenant un état sûr pendant et après la défaillance. Par exemple, l'arrêt d'urgence, l'arrêt en cas de surcourse, la coupure de courant et le redémarrage sont des fonctions de contrôle cruciales.
- Des canaux de commande séparés ou redondants doivent être prévus pour les fonctions de commande critique.
- Les liaisons de communication peuvent faire partie des canaux de commande du système. Une attention particulière doit être prêtée aux implications des délais de transmission non prévus ou des pannes de la liaison.
- Respectez toutes les réglementations de prévention des accidents ainsi que les consignes de sécurité locales.
- Chaque mise en application de ce produit doit être testée individuellement et entièrement pour s'assurer du fonctionnement correct avant la mise en service.
- Diverses situations doivent être prises en compte au moment de la conception du système de commande d'une machine : défaillance éventuelle du rétroéclairage, impossibilité pour l'opérateur de commander la machine, ou erreurs de l'opérateur dans la commande de la machine.

Le non-respect de ces instructions peut provoquer la mort, des blessures graves ou des dommages matériels.

Pour plus d'informations, consultez les documents suivants ou leurs équivalents pour votre site d'installation : NEMA ICS 1.1 (dernière édition), « Safety

Guidelines for the Application, Installation, and Maintenance of Solid State Control » (Directives de sécurité pour l'application, l'installation et la maintenance de commande statique) et NEMA ICS 7.1 (dernière édition), « Safety Standards for Construction and Guide for Selection, Installation, and Operation of Adjustable-Speed Drive Systems » (Normes de sécurité relatives à la construction et manuel de sélection, d'installation et d'exploitation de variateurs de vitesse).

▲ AVERTISSEMENT

COMPORTEMENT ACCIDENTEL DE L'EQUIPEMENT

- L'utilisation de ce produit requiert une expertise dans la conception et la programmation des systèmes de contrôle. Seules les personnes avec l'expertise adéquate sont autorisées à programmer, installer, modifier et utiliser ce produit.
- Respectez toutes les normes de sécurité applicables ainsi que les réglementations et directives locales.

Le non-respect de ces instructions peut provoquer la mort, des blessures graves ou des dommages matériels.

▲ AVERTISSEMENT

COMPORTEMENT ACCIDENTEL DE L'EQUIPEMENT

- N'utilisez pas ce produit comme seul moyen pour contrôler les fonctions systèmes critiques, telles que le démarrage/l'arrêt du moteur ou la déconnexion de l'alimentation.
- N'utilisez pas cet équipement comme seul dispositif pour signaler des alarmes critiques, comme une surchauffe ou une surcharge.
- Utilisez uniquement le logiciel fourni avec le produit. Si vous utilisez un autre logiciel, confirmez le fonctionnement et la sécurité avant l'utilisation.

Le non-respect de ces instructions peut provoquer la mort, des blessures graves ou des dommages matériels.

Les caractéristiques suivantes sont spécifiques à l'écran LCD et sont considérées comme normales :

- L'écran LCD peut montrer des inégalités de luminosité de certaines images ou les images peuvent apparaître de manière différente lorsqu'elles sont visualisées hors de l'angle de vue spécifié. Des ombres étendues ou une diaphonie (comme des ombres étendues) peuvent apparaître sur l'écran LCD.
- L'écran LCD peut contenir des taches colorées noires ou blanches (pixels morts) et l'affichage des couleurs peut sembler changer au fil du temps.
- Lorsqu'il y a des vibrations dans une certaine gamme de fréquences et que l'accélération des vibrations dépasse la limite acceptable, l'écran LCD pourrait devenir partiellement blanc. Une fois la condition de vibration terminée, le problème de blanchissement de l'écran est résolu.
- Lorsque la même image est affichée sur l'écran de l'unité pendant une longue période, une image consécutive peut apparaître lorsque l'image est modifiée.
- La luminosité de l'écran peut diminuer lorsque l'écran est utilisé pendant une longue période dans un environnement rempli en continu de gaz inerte. Pour empêcher la détérioration de la luminosité de l'écran, ventilez l'écran de façon régulière. Pour plus d'informations, veuillez contacter votre distributeur local.

www.se.com

▲ AVERTISSEMENT

BLESSURES GRAVES DE L'ŒIL ET DE LA PEAU

Le liquide présent dans le panneau LCD contient un produit irritant :

- Evitez tout contact direct du liquide avec la peau.
- Manipulez toute unité cassée ou présentant des fuites avec des gants.
- N'utilisez pas d'objets pointus ou d'outils au voisinage de l'écran LCD.
- Manipulez l'écran LCD avec précaution pour éviter de percer, d'éclater ou de briser ses matériaux.
- Si le panneau est endommagé et qu'un liquide quelconque entre en contact avec la peau, rincez immédiatement la zone sous l'eau courante pendant au moins 15 minutes. Si le liquide pénètre dans les yeux, rincez immédiatement les yeux à l'eau courante pendant au moins 15 minutes et consultez un médecin.

Le non-respect de ces instructions peut provoquer la mort, des blessures graves ou des dommages matériels.

AVIS

RÉDUCTION DE LA DURÉE DE VIE DE L'ÉCRAN

Modifiez l'image périodiquement et essayez de ne pas afficher la même image pendant trop longtemps.

Le non-respect de ces instructions peut provoquer des dommages matériels.

Pratiques optimales relatives à la cybersécurité

Pour s'assurer que vos Schneider Electric produits sont sécuritaires et protégés, nous vous recommandons de mettre en œuvre les pratiques optimales suivantes relatives à la cybersécurité. Respecter les recommandations peut aider à réduire de façon significative le risque relatif à la cybersécurité de votre entreprise. Pour les recommandations, consultez l'URL suivante :

<https://www.se.com/en/download/document/7EN52-0390/>

Présentation

Numéros de pièce

Liste de numéros de pièce

Gamme	Nom du modèle	Numéro de pièce
Harmony ST6	HMIST6200	HMIST6200
	HMIST6400	HMIST6400
	HMIST6500	HMIST6500
	HMIST6600	HMIST6600
	HMIST6700	HMIST6700

NOTE: Tous les numéros de modèle peuvent être suivis d'une lettre ou d'un chiffre.

Configuration du numéro de pièce

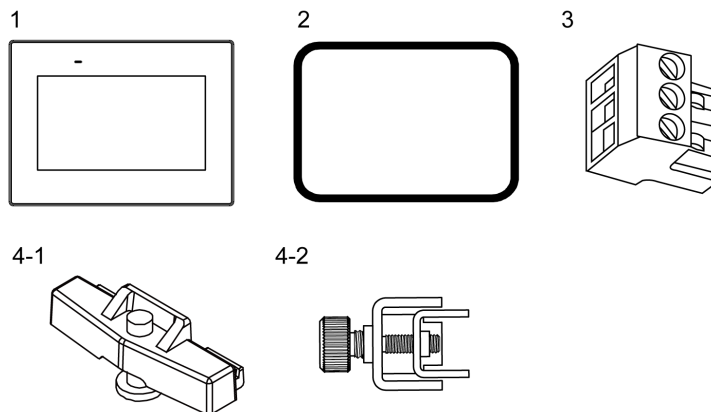
Voici une description de la configuration des numéros de pièce.

Position des chiffres								
1	2	3	4	5	6	7	8	9
H	M	I	(modèle)		(série)	(taille)	(type)	
			ST		6	2 : 4" 4 : 7" 5 : 10" 6 : 12" 7 : 15"	00 : Standard	

Contenu de l'emballage

Vérifiez que tous les éléments mentionnés sont présents dans votre emballage. Veuillez contacter immédiatement votre distributeur local si vous constatez que des éléments sont endommagés ou manquants.

▲ AVERTISSEMENT
<p>COMPORTEMENT ACCIDENTEL DE L'EQUIPEMENT</p> <p>Ne faites pas fonctionner des appareils ou des accessoires endommagés.</p> <p>Le non-respect de ces instructions peut provoquer la mort, des blessures graves ou des dommages matériels.</p>



1 HMIST6•00 x 1

2 Joint d'étanchéité (fixé sur le produit) x 1

3 Connecteur d'alimentation CC x 1

4-1 Attache de fixation pour HMIST6200 x 2

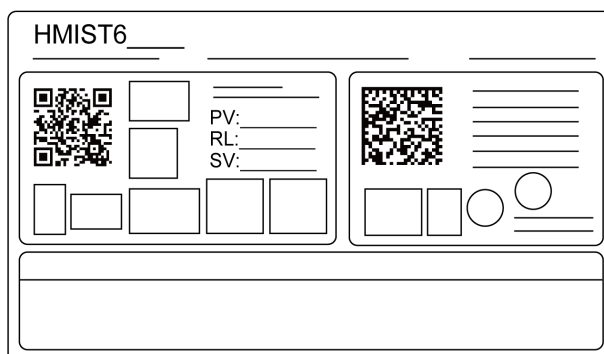
4-2 Attache de fixation pour HMIST64/65/6600 x 4, HMIST6700 x 6

5 Guide de référence rapide x 1

Révision du produit et code QR pour le manuel

Pour connaître la version du produit (PV), le niveau de révision (RL) et la version du logiciel (SV), consultez l'étiquette du produit.

Vous pouvez également vérifier le contenu de ce manuel à l'aide du code QR indiqué sur l'étiquette du produit. Confirmez l'endroit du code QR ci-dessous et consultez le manuel.



Certifications et normes

Les certifications et les normes indiquées ci-dessous peuvent inclure celles qui n'ont toujours pas été acquises. Veuillez vérifier le marquage du produit et l'URL suivante pour le statut d'acquisition le plus récent.

www.se.com

Certifications par des agences

- Underwriters Laboratories Inc., normes UL 61010-2-201 et CSA C22.2 No.61010-2-201, pour les appareils industriels de contrôle

Conformité aux normes

Europe :

CE

- Directive 2014/30/EU (EMC: EN 61131-2)

Australie, Nouvelle-Zélande :

- RCM

Corée:

- KC

Substances dangereuses

Ce produit est conçu afin de se conformer aux règlements en matière de protection de l'environnement suivants, même si le produit ne se trouve pas directement pas dans la portée des règlements :

- RoHS, Directives 2011/65/EU et 2015/863/EU
- RoHS Chine, norme GB/T 26572
- Règlement REACH EC 1907/2006

Fin de vie (WEEE)

Le produit contient des cartes électroniques. Il doit être éliminé dans des filières de traitement particulières. Le produit contient des cellules et/ou des batteries d'accumulateurs qui doivent être recueillies et traitées séparément lorsqu'elles sont épuisées et à la fin de vie du produit (Directive 2012/19/EU).

Consultez la section [Entretien](#), page 57 lors du retrait des cellules et des batteries du produit. Ces batteries ne contiennent pas un pourcentage en poids de métaux lourds qui dépasse le seuil indiqué par la directive européenne 2006/66/EC.

Marquages KC

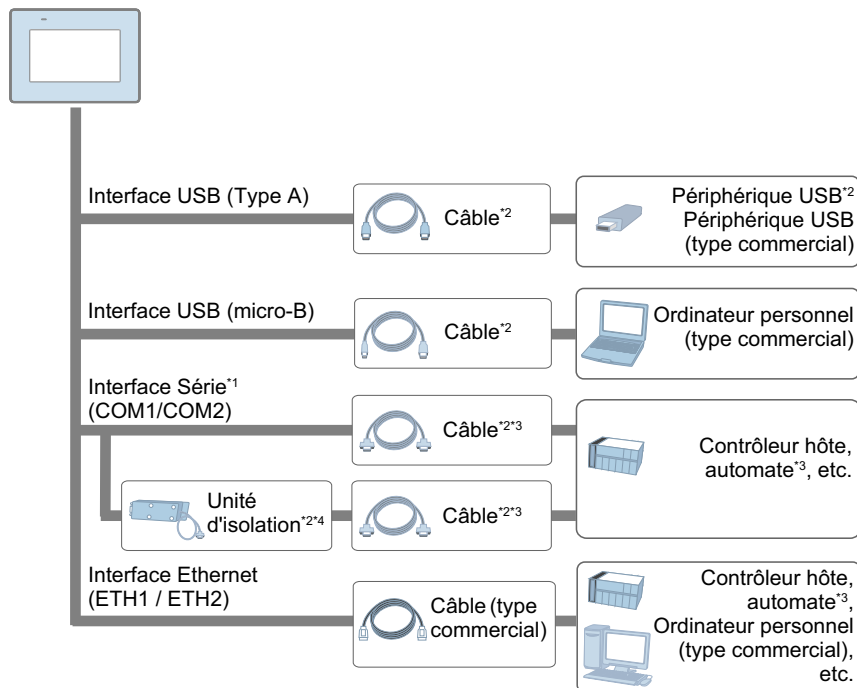
기종별	사용자안내문
A급 기기 (업무용 방송통신기자재)	이 기기는 업무용(A급) 전자파적합기기로서 판매자 또는 사용자는 이 점을 주의하시기 바라며, 가정외의 지역에서 사용하는 것을 목적으로 합니다.

Connectivité de l'appareil

Conception du système

Cette section décrit la configuration du système avec ce produit et l'équipement périphérique.

NOTE: Le nombre d'interfaces, telles que les interfaces série et Ethernet, varie en fonction du modèle. Consultez Identification des pièces, page 16.



*1 Pour utiliser le port comme port d'isolement, une unité d'isolement est requise. Pour utiliser le module d'isolement RS-232C, positionnez la broche n° 9 du port COM sur VCC.

*2 Consultez Accessoires, page 14.

*3 Pour plus d'informations sur comment connecter les contrôleurs et autres types d'équipement, reportez-vous au manuel de pilote de périphérique correspondant de votre logiciel d'édition d'écrans.

*4 HMIST6200 n'est pas pris en charge.

Pour utiliser ce produit, le transfert des données du projet depuis le logiciel d'édition d'écran est requis. Pour plus d'informations sur le transfert, reportez-vous au manuel du logiciel.

Lors du transfert à l'aide de l'interface USB (micro-B), raccordez les câbles dans l'ordre suivant :

1. Branchez le câble de transfert à l'interface USB (micro-B) de ce produit.
2. Branchez le câble d'alimentation au produit, puis connectez le câble d'alimentation à une source d'alimentation externe.
3. Raccordez le câble de transfert à l'ordinateur.

▲ AVERTISSEMENT

COMPORTEMENT ACCIDENTEL DE L'EQUIPEMENT

- Ne raccordez pas le produit à l'ordinateur à l'aide du câble USB (micro-B), sauf si le produit est alimenté par le câble d'alimentation.
- Retirez le câble USB (micro-B) avant de communiquer avec le contrôleur hôte et d'autres types d'équipements.

Le non-respect de ces instructions peut provoquer la mort, des blessures graves ou des dommages matériels.

Accessoires

Pour les contrôleurs hôtes et les câbles de connexion, consultez le manuel du pilote de périphérique correspondant de votre logiciel d'édition d'écrans.

Nom du produit	Référence du produit	Description
Interface série		
Câble de conversion RJ-45-D-Sub 25 broches	XBTZG939	Permet de brancher un câble D-Sub 25 broches sur ce produit (RJ-45).
Câble de conversion RS-232C 9 broches à 25 broches	XBTZG919	Permet de brancher un câble RS-232C standard (prise D-Sub 25 broches) sur ce produit (fiche D-Sub 9 broches).
Adaptateur de conversion de port COM	XBTZGCOM1	Permet de brancher les éléments de communication RS-422 optionnels sur l'interface série (RS-232C).
Unité d'isolement RS-232C	XBTZGI232	Permet de brancher un contrôleur hôte sur le produit afin de permettre l'isolement (RS-232C ou RS-422 peut être utilisé).
Unité d'isolement RS-485	XBTZGI485	Permet de brancher un contrôleur hôte sur le produit avec isolement.
Interface USB (Type A)		
Câble frontal USB	XBTZGUSB	Câble de rallonge qui relie l'interface USB à l'écran avant.
Pince USB Type A (1 port)	HMIZGCLP1	Pince pour empêcher la déconnexion du câble USB (USB Type A, 1 port, 5 pinces/ensemble).
Interface USB (micro-B)		
Câble USB de transfert	HMIZG936	Câble pour transférer les données d'écran depuis un ordinateur (USB Type A) vers le produit (USB micro-B).
Câble frontal USB (micro-B)	HMIZSUSBB2	Câble de rallonge qui relie l'interface USB à l'écran avant.
Autres		
Feuille de protection d'écran	HMIZD66W	Feuille jetable résistante à la salissure pour écran 12 po de largeur (5 feuilles/ensemble).
Feuille de protection	HMIZUV6W	Feuille pour protéger l'écran des saletés et de la lumière ultraviolette, pour écran 12 po de largeur (1 feuille).
Feuille de protection d'écran avec protection UV	HMIZG60W	Feuille de protection UV jetable et résistante aux saletés pour écran 4 po de largeur (1 feuille/ensemble).
	HMIZG63W	Feuille de protection UV jetable et résistante aux saletés pour écran 7 po de largeur (1 feuille/ensemble).

Nom du produit	Référence du produit	Description
	HMIZG65W1	Feuille de protection UV jetable et résistante aux saletés pour écran 10 po de largeur (1 feuille/ensemble).
	HMIZG67W	Feuille de protection UV jetable et résistante aux saletés pour écran 15 po de largeur (1 feuille/ensemble).
Attache à ressort	XBTZ3002	Attaches pour fixer ce produit sur le plan de montage pour HMIST6200.

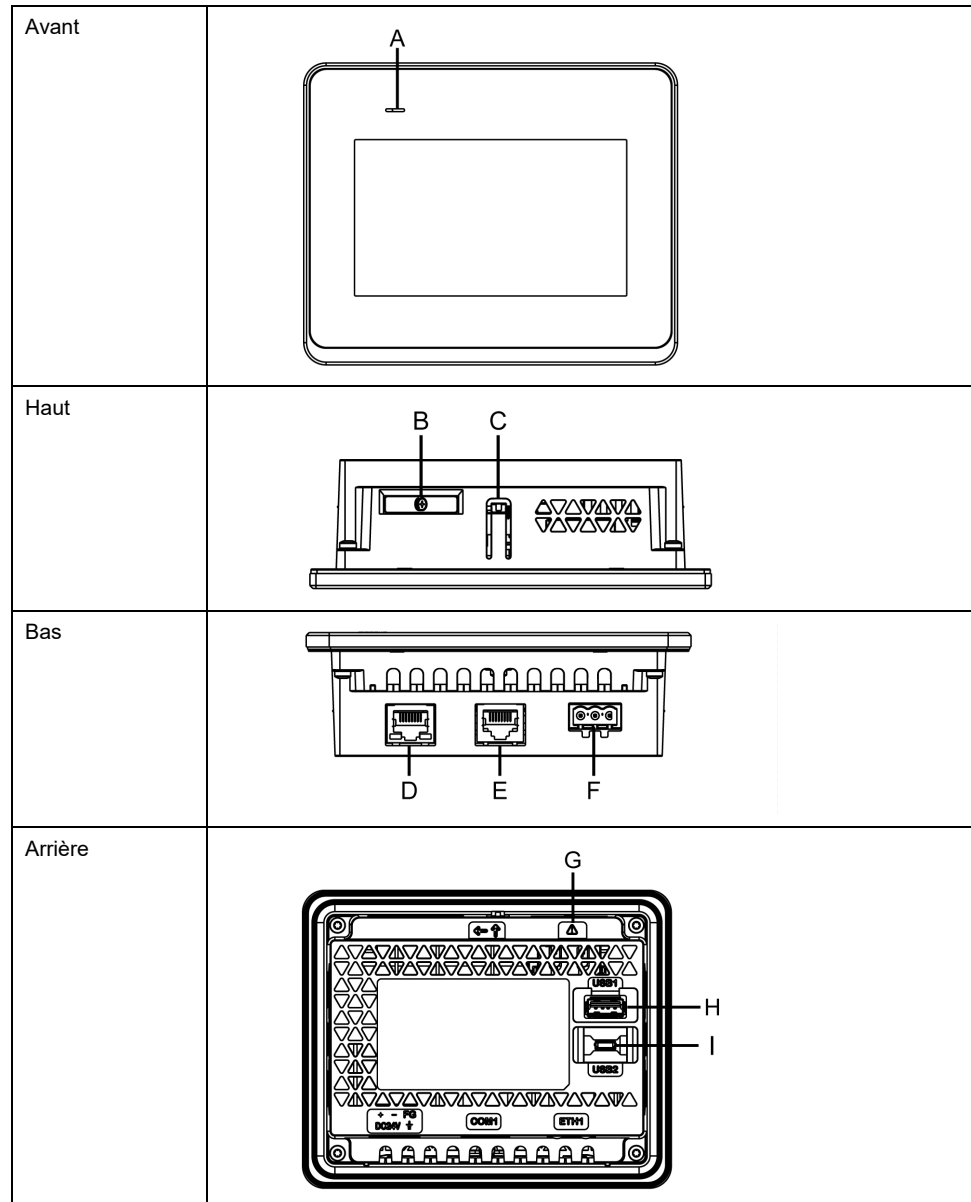
Accessoires de maintenance

Nom du produit		
Référence du produit	Produit associé	Description
Attache de montage		
HMIZSFIX2	HMIST6200	Attache de fixation (2 pièces/ensemble)
HMIZSFIXTF1	HMIST6400, HMIST6500, HMIST6600, HMIST6700	Attache de fixation (2 pièces/ensemble)
Joint d'installation		
HMIZS51W1	HMIST6200	Offre une résistance à la poussière et à l'humidité lorsque ce produit est installé dans un panneau solide (1 pièce)
HMIZS53W1	HMIST6400	
HMIZS55W1	HMIST6500	
HMIZS56W1	HMIST6600	
HMIZS57W1	HMIST6700	
Connecteur d'alimentation CC		
XBTZGPWS1	Tout	Connecteur pour connecter les câbles d'alimentation CC.
Batterie pour sauvegarder les données		
HMIZSBA1	Tout	Batterie principale pour la sauvegarde de la mémoire et des données temporelles (1 pièce).

Identification et fonctions des pièces

Identification des pièces

Identification des pièces (HMIST6200)



A : Voyant d'état

B : Emplacement de la batterie

C : Crochet

D : Interface Ethernet (ETH1)

E : Interface série (RJ-45, RS-232C/485) (COM1)

F : Connecteur d'alimentation

G : Symbole d'alerte de sécurité*1

H : Interface USB (Type A)

I : Interface USB (micro-B)

*1 Identifie les messages de sécurité concernant la batterie la section Remplacement de la batterie, page 59

▲ AVERTISSEMENT
COMPORTEMENT ACCIDENTEL DE L'EQUIPEMENT
<ul style="list-style-type: none"> • Ne raccordez pas le produit à l'ordinateur à l'aide du câble USB (micro-B), sauf si le produit est alimenté par le câble d'alimentation. • Retirez le câble USB (micro-B) avant de communiquer avec le contrôleur hôte et d'autres types d'équipements.
Le non-respect de ces instructions peut provoquer la mort, des blessures graves ou des dommages matériels.

Identification des pièces (HMIST6400)

Avant	
Haut	
Bas	
Arrière	

A : Voyant d'état

B : Emplacement de la batterie

C : Crochet

D : Interface Ethernet (ETH2)

- E : Interface Ethernet (ETH1)
- F : Interface série (RJ-45, RS-485) (COM2)
- G : Interface série (RS-232C) (COM1)
- H : Connecteur d'alimentation
- I : Symbole d'alerte de sécurité*1
- J : Interface USB (Type A)
- K : Interface USB (micro-B)

*1 Identifie les messages de sécurité concernant la batterie la section Remplacement de la batterie, page 59

▲ AVERTISSEMENT

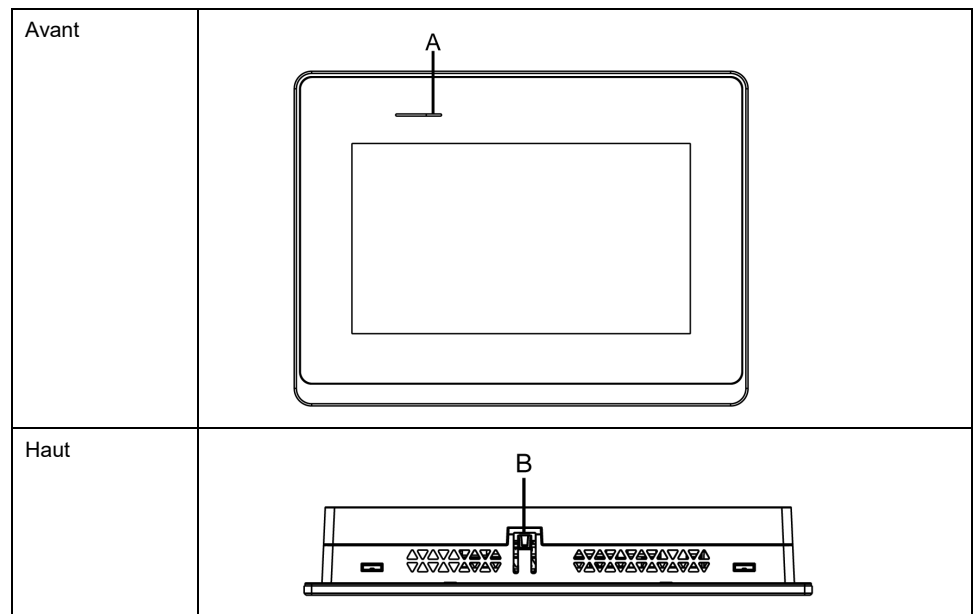
COMPORTEMENT ACCIDENTEL DE L'EQUIPEMENT

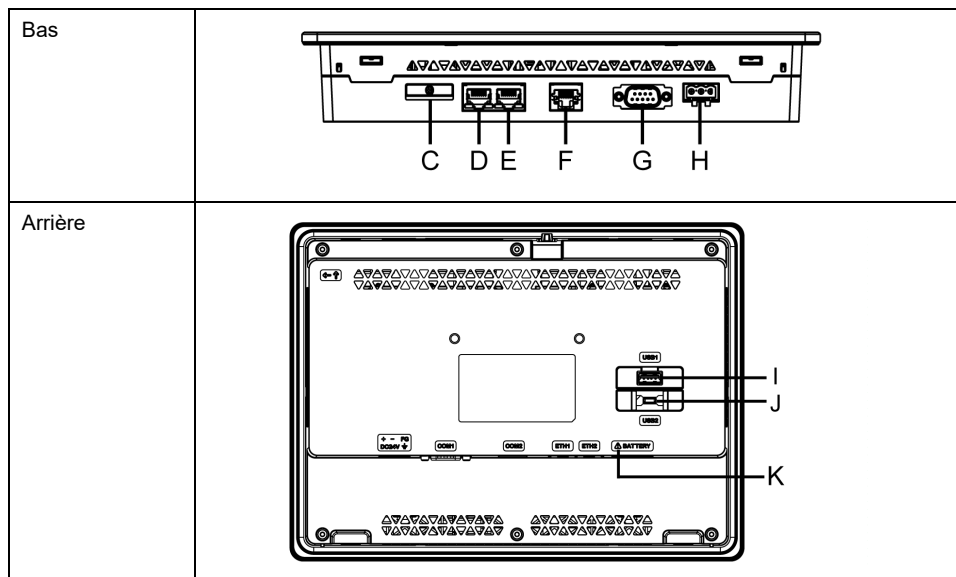
- Ne raccordez pas le produit à l'ordinateur à l'aide du câble USB (micro-B), sauf si le produit est alimenté par le câble d'alimentation.
- Retirez le câble USB (micro-B) avant de communiquer avec le contrôleur hôte et d'autres types d'équipements.

Le non-respect de ces instructions peut provoquer la mort, des blessures graves ou des dommages matériels.

Identification des pièces (HMIST65/66/6700)

NOTE: Les figures ci-dessous illustrent HMIST6500.





- A : Voyant d'état
- B : Crochet
- C : Emplacement de la batterie
- D : Interface Ethernet (ETH2)
- E : Interface Ethernet (ETH1)
- F : Interface série (RJ-45, RS-485) (COM2)
- G : Interface série (RS-232C) (COM1)
- H : Connecteur d'alimentation
- I : Interface USB (Type A)
- J : Interface USB (micro-B)
- K : Symbole d'alerte de sécurité*1

*1 Identifie les messages de sécurité concernant la batterie la section Remplacement de la batterie, page 59

⚠ AVERTISSEMENT

COMPORTEMENT ACCIDENTEL DE L'EQUIPEMENT

- Ne raccordez pas le produit à l'ordinateur à l'aide du câble USB (micro-B), sauf si le produit est alimenté par le câble d'alimentation.
- Retirez le câble USB (micro-B) avant de communiquer avec le contrôleur hôte et d'autres types d'équipements.

Le non-respect de ces instructions peut provoquer la mort, des blessures graves ou des dommages matériels.

Indications de voyant

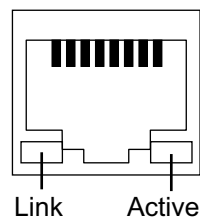
Voyant d'état

Après la mise sous tension, l'indication d'état normal par le voyant DEL est : voyant rouge > orange clignotant > voyant vert.

Couleur	Indicateur	Fonctionnement IHM
Vert	Allumé	En fonctionnement
	Clignote toutes les 5 secondes	Rétroéclairage éteint (mode veille)
Orange	Clignotant	Logiciel en cours de démarrage
Rouge	Allumé	L'équipement est allumé.
-	Éteint	L'équipement est éteint.

Pour les autres indications DEL, reportez-vous au manuel de votre logiciel d'édition d'écran.

Voyant Ethernet



Couleur	Indicateur	Description
Vert (Link)	Allumé	La transmission des données est disponible.
	Éteint	Aucune connexion ou erreur
Vert (Active)	Clignotant	La transmission des données est en cours.
	Éteint	Aucune transmission de données

Caractéristiques

Caractéristiques générales

Caractéristiques électriques

Caractéristiques		HMIST6200	HMIST6400	HMIST6500
Tension d'entrée nominale		24 Vcc		
Limites de tension d'entrée		19,2...28,8 Vcc		
Chute de tension (à la tension d'entrée nominale)		2 ms ou moins	5 ms ou moins	10 ms ou moins
Consommation d'énergie	Max.	6,9 W	9 W	12,6 W
	Lorsque les périphériques externes ne sont pas alimentés	3,6 W ou moins	5,5 W ou moins	9,6 W ou moins
	Lorsque l'écran éteint le rétroéclairage (mode veille)	2,8 W ou moins	3,6 W ou moins	4,6 W ou moins
	Courant d'appel	30 A ou moins		
Immunité au bruit		Tension de bruit : 1 000 Vp-p, durée des impulsions : 1 µs, temps de montée : 1 ns (au moyen du simulateur de bruit)		
Rigidité diélectrique		1 000 Vca pendant une minute (entre les bornes électrique et FG)		
Résistance d'isolement		500 Vcc, 10 MΩ ou plus (entre les bornes électrique et FG)		

Caractéristiques		HMIST6600	HMIST6700
Tension d'entrée nominale		24 Vcc	
Limites de tension d'entrée		19,2...28,8 Vcc	
Chute de tension (à la tension d'entrée nominale)		10 ms ou moins	
Consommation d'énergie	Max.	18,4 W	18,5 W
	Lorsque les périphériques externes ne sont pas alimentés	15 W ou moins	15 W ou moins
	Lorsque l'écran éteint le rétroéclairage (mode veille)	5,9 W ou moins	5,4 W ou moins
	Courant d'appel	30 A ou moins	
Immunité au bruit		Tension de bruit : 1 000 Vp-p, durée des impulsions : 1 µs, temps de montée : 1 ns (au moyen du simulateur de bruit)	
Rigidité diélectrique		1 000 Vca pendant une minute (entre les bornes électrique et FG)	
Résistance d'isolement		500 Vcc, 10 MΩ ou plus (entre les bornes électrique et FG)	

Caractéristiques environnementales

Utilisez et rangez ce produit dans des zones qui se conforment aux conditions spécifiées.

NOTE: Lors de l'utilisation des options du produit, vérifiez les spécifications techniques pour les conditions ou les précautions spéciales qui peuvent s'appliquer à ce produit.

Environnement physique	
Température de l'air ambiant	0...50 °C (32...122 °F)
Température de stockage	-20...60 °C (-4...140 °F)
Température de l'air ambiant et humidité de stockage	10 %...90 % RH (sans condensation, température du thermomètre mouillé 39 °C [102,2 °F] ou moins)
Poussière	0,1 mg/m ³ (10 ⁻⁷ oz/ft ³) ou moins (non conductrice)
Degré de pollution	A utiliser dans un environnement de degré de pollution 2
Gaz corrosifs	Aucun gaz corrosif
Pression atmosphérique (altitude de fonctionnement)	800...1 114 hPa (2 000 m [6 561 ft] ou moins)
Environnement mécanique	
Résistance aux vibrations	Conforme à la norme IEC/EN 61131-2 Amplitude simple 5 à 9 Hz 3,5 mm (0,14 in) Accélération fixe 9 à 150 Hz : 9,8 m/s ² Directions X, Y, Z pour 10 cycles (environ 100 minutes)
Résistance aux chocs	Conforme à la norme IEC/EN 61131-2 147 m/s ² directions X, Y, Z pour 3 répétitions
Environnement électrique	
Transitoire rapide électrique/immunité acquise	IEC 61000-4-4 2 kV : Port d'alimentation (afficheur) 1 kV : Ports de signal
Immunité aux décharges électrostatiques	Méthode de décharge de contact : 6 kV Méthode de décharge d'air : 8 kV (IEC/EN 61000-4-2 Niveau 3)

▲ ATTENTION

ÉQUIPEMENT INOPÉRANT

- N'utilisez pas et ne stockez pas le produit là où des produits chimiques s'évaporent ou là où des produits chimiques sont présents dans l'air. Les produits chimiques se réfèrent aux éléments suivants : A) Produits chimiques corrosifs : Acides, alcalines, liquides contenant du sel, B) Produits chimiques inflammables : solvants organiques.
- Ne laissez pas entrer d'eau, de liquides, de métal ou de déchets de câblage dans le boîtier de l'écran.

Le non-respect de ces instructions peut provoquer des blessures ou des dommages matériels.

Spécifications structurelles

	HMIST6200	HMIST6400	HMIST6500
Mise à la terre	Mise à la terre fonctionnelle : Résistance de mise à la terre de 100 Ω ou moins, 2 mm ² (AWG 14), câble plus épais ou norme applicable dans votre pays.		
Méthode de refroidissement	Circulation naturelle de l'air		

	HMIST6200	HMIST6400	HMIST6500
Structure*1	IP65F, UL 50/50E, Type 1, Type 4X (pour usage en intérieur seulement), Type 13 (sur le panneau avant lorsqu'il est installé correctement dans une enveloppe)		
Dimensions externes (L x H x P)	134,5 x 108,5 x 43 mm (5,3 x 4,27 x 1,69 in)	208 x 153 x 45 mm (8,19 x 6,02 x 1,77 in)	273 x 203 x 47 mm (10,75 x 7,99 x 1,85 in)
Dimensions de découpe (L x H)	118,5 x 92,5 mm (4,67 x 3,64 in)*2 Épaisseur du panneau : 1,6...5 mm (0,06...0,2 in)*3 Lors de l'utilisation d'attaches à ressort : Position 1 : 1,5...4 mm (0,06...0,16 in) Position 2 : 4...6 mm (0,16...0,24 in)	190 x 135 mm (7,48 x 5,31 in)*2 Épaisseur du panneau : 1,6...5 mm (0,06...0,2 in)*3	255 x 185 mm (10,04 x 7,28 in)*2 Épaisseur du panneau : 1,6...5 mm (0,06...0,2 in)*3
Poids	0,4 kg (0,88 lb) ou moins	0,8 kg (1,76 lb) ou moins	1,3 kg (2,87 lb) ou moins

	HMIST6600	HMIST6700
Mise à la terre	Mise à la terre fonctionnelle : Résistance de mise à la terre de 100 Ω ou moins, 2 mm ² (AWG 14), câble plus épais ou norme applicable dans votre pays.	
Méthode de refroidissement	Circulation naturelle de l'air	
Structure*1	IP65F, UL 50/50E, Type 1, Type 4X (pour usage en intérieur seulement), Type 13 (sur le panneau avant lorsqu'il est installé correctement dans une enveloppe)	
Dimensions externes (L x H x P)	313 x 235 x 50 mm (12,32 x 9,25 x 1,97 in)	412 x 268 x 50 mm (16,22 x 10,55 x 1,97 in)
Dimensions de découpe (L x H)	295 x 217 mm (11,61 x 8,54 in)*2 Épaisseur du panneau : 1,6...5 mm (0,06...0,2 in)*3	394 x 250 mm (15,51 x 9,84 in)*2 Épaisseur du panneau : 1,6...5 mm (0,06...0,2 in)*3
Poids	1,8 kg (3,97 lb) ou moins	2,7 kg (5,95 lb) ou moins

*1 La face avant de ce produit, installée sur un panneau solide, a été testée dans des conditions équivalant aux normes indiquées dans les caractéristiques. Même si le niveau de résistance du produit correspond à ces normes, les huiles qui ne devraient avoir aucun effet sur l'équipement pourraient l'endommager. Cela peut se produire dans les zones où des huiles vaporisées existent, ou des huiles de coupe à faible viscosité peuvent se coller au produit pendant de longues périodes. Si la feuille protectrice sur la face avant du produit se décolle, ces conditions peuvent entraîner l'entrée de l'huile dans le produit et dans ce cas, il est suggéré de suivre des mesures de protection séparées. En outre, si vous utilisez des huiles non approuvées, vous exposez le capot du panneau avant à des déformations ou à la corrosion. Par conséquent, avant d'installer le produit, vérifiez le type de conditions environnementales dans lequel il fonctionnera.

Si le joint d'installation est vieux ou si le produit et son joint sont retirés, le niveau de protection initial n'est plus garanti. Pour conserver le niveau de protection d'origine, vous devez remplacer le joint d'installation régulièrement.

*2 Toutes les tolérances dimensionnelles sont de +1/-0 mm (+0,04/-0 in) et les valeurs R de l'angle sont inférieures à R3 (R0,12 in).

*3 Même si l'épaisseur de paroi du montage se situe dans la plage recommandée pour les Dimensions de découpe, le panneau pourrait se déformer, en fonction du matériau, de la taille et de l'emplacement de l'installation du produit et d'autres périphériques. Pour éviter la déformation, la surface du montage devra peut-être être renforcée.

AVIS

RISQUE DE DETERIORATION DU MATERIEL

- Assurez-vous que ce produit n'entre pas en contact avec des huiles.
- N'appuyez pas excessivement ou avec un objet dur sur l'écran du produit.
- De plus, n'appuyez pas sur l'écran tactile avec un objet pointu, comme la pointe d'un crayon mécanique ou un tournevis.
- N'exposez pas l'appareil à la lumière solaire directe.

Le non-respect de ces instructions peut provoquer des dommages matériels.

AVIS

STOCKAGE ET FONCTIONNEMENT HORS DES SPÉCIFICATIONS

- Stockez l'écran dans une zone conforme aux spécifications de température du produit.
- N'obstruez pas et ne bloquez pas les orifices de ventilation présents sur l'écran.

Le non-respect de ces instructions peut provoquer des dommages matériels.

AVIS

VIEILLISSEMENT DU JOINT

- Contrôlez régulièrement l'état du joint selon l'environnement d'utilisation.
- Changez le joint au moins une fois par an ou dès l'apparition de fissures ou de traces de salissures.

Le non-respect de ces instructions peut provoquer des dommages matériels.

Caractéristiques de fonctionnement

Spécifications d'affichage

	HMIST6200	HMIST6400	HMIST6500
Type d'écran	Ecran LCD TFT couleur		
Taille d'affichage	4,3 po	7 po	10,1 po
Résolution	480 x 272 pixels	800 x 480 pixels (WVGA)	1 024 x 600 pixels (WSVGA)
Zone d'affichage utile (L x H)	95,04 x 53,86 mm (3,74 x 2,12 in)	154,08 x 85,92 mm (6,07 x 3,38 in)	222,72 x 125,28 mm (8,77 x 4,93 in)
Couleurs d'affichage	16 millions couleurs Pour en savoir plus sur les couleurs d'affichage, reportez-vous au manuel de votre logiciel d'édition d'écrans.		
Rétroéclairage	Voyant DEL blanc (Non remplaçable. Contactez votre distributeur local.)		

	HMIST6200	HMIST6400	HMIST6500
Durée de vie du rétroéclairage	50 000 heures ou plus (fonctionnement continu à 25 °C [77 °F] avant que la luminosité du rétroéclairage diminue à 25%)		
Réglage de la luminosité	16 niveaux (réglage par l'écran tactile ou le logiciel)		

	HMIST6600	HMIST6700
Type d'écran	Ecran LCD TFT couleur	
Taille d'affichage	12,1 po	15,6 po
Résolution	1 280 x 800 pixels (WXGA)	1 366 x 768 pixels (FWXGA)
Zone d'affichage utile (L x H)	261,12 x 163,2 mm (10,28 x 6,43 in)	344,23 x 193,54 mm (13,55 x 7,62 in)
Couleurs d'affichage	16 millions couleurs Pour en savoir plus sur les couleurs d'affichage, reportez-vous au manuel de votre logiciel d'édition d'écrans.	
Rétroéclairage	Voyant DEL blanc (Non remplaçable. Contactez votre distributeur local.)	
Durée de vie du rétroéclairage	50 000 heures ou plus (fonctionnement continu à 25 °C [77 °F] avant que la luminosité du rétroéclairage diminue à 25%)	
Réglage de la luminosité	16 niveaux (réglage par l'écran tactile ou le logiciel)	

Écran tactile

Type d'écran tactile	Film résistif (analogique)
Points d'appui	Appui simple
Résolution de l'écran tactile	1 024 x 1 024
Durée de vie de l'écran tactile	1 million de touches ou plus

L'écran tactile ne prend pas en charge les appuis deux points (appuis plusieurs points). Si vous appuyez sur plusieurs points sur l'écran tactile, il fonctionnera comme si vous avez touché le point central des appuis multiples.

Par exemple, si vous touchez deux points ou plus sur l'écran tactile et qu'un bouton se trouve au centre pour un système de lecteur, même si vous n'avez pas touché directement ce bouton, il fonctionnera comme si vous l'aviez fait.

⚠ AVERTISSEMENT
COMPORTEMENT ACCIDENTEL DE L'EQUIPEMENT
Ne touchez pas deux ou plusieurs points sur l'écran tactile.
Le non-respect de ces instructions peut provoquer la mort, des blessures graves ou des dommages matériels.

Mémoire

	HMIST6200	HMIST64/65/66/6700
Mémoire système	Flash EPROM 512 Mo (système d'exploitation, données de projet et autres données)	Flash EPROM 1 Go (système d'exploitation, données de projet et autres données)
Mémoire de sauvegarde	NVRAM 512 Ko	

Horloge

± 65 secondes/mois (déviations à température ambiante et hors tension).

Les variations des conditions de fonctionnement et de la durée de vie des piles peuvent entraîner des écarts d'horloge de -380 à +90 secondes par mois.

Pour les systèmes dont ce niveau de précision est insuffisant, l'utilisateur devrait surveiller le système et effectuer des ajustements au besoin.

Ce produit utilise une batterie principale pour sauvegarder les données de l'horloge interne. Si la batterie est épuisée, les données d'horloge seront perdues. Pour remplacer la batterie, consultez Remplacement de la batterie, page 59.

Caractéristiques d'interface

Spécifications de chaque interface

	HMIST6200	HMIST64/65/66/6700
Interface série COM1		
Transmission asynchrone	RS-232C/485	RS-232C
Longueur des données	7 ou 8 bits	
Bit d'arrêt	1 ou 2 bits	
Parité	Paire, impaire ou aucune	
Vitesse de transmission des données	2 400...115 200 bps, 187 500 bps (MPI)	2 400...115 200 bps
Connecteur	Prise modulaire (RJ-45)	D-Sub 9 broches (fiche)
Interface série COM2		
Transmission asynchrone	–	RS-485
Longueur des données	–	7 ou 8 bits
Bit d'arrêt	–	1 ou 2 bits
Parité	–	Paire, impaire ou aucune
Vitesse de transmission des données	–	2 400...115 200 bps, 187 500 bps (MPI)
Connecteur	–	Prise modulaire (RJ-45)
Interface USB (Type A)		
Connecteur	USB 2.0 (Type A) x 1	
Tension d'alimentation	5 Vcc ±5%	
Courant maximum fourni	500 mA	
Distance de transmission maximale	5 m (16,4 pi)	
Interface USB (micro-B)		
Connecteur	USB 2.0 (micro-B) x 1	
Distance de transmission maximale	5 m (16,4 pi)	
Interface Ethernet		
Standard	IEEE802.3i/IEEE802.3u, 10BASE-T/100BASE-TX	
Connecteur	Prise modulaire (RJ-45) x 1	Prise modulaire (RJ-45) x 2

NOTE: Utilisez uniquement le circuit SELV (Safety Extra-Low Voltage) pour connecter les interfaces série, USB et Ethernet.

Interface série

Introduction

L'interface série n'est pas isolée.

NOTE: Pour plus d'informations sur comment connecter les contrôleurs et autres types d'équipement, reportez-vous au manuel de pilote de périphérique correspondant de votre logiciel d'édition d'écrans.

Sur l'équipement HMIST6200, vous pouvez changer de méthode de communication entre RS-232C et RS-485 au moyen du logiciel.

Les bornes SG (mise à la terre du signal) et FG (masse du châssis) sont séparées à l'intérieur du produit.

⚠️⚠️ DANGER

CHOC ELECTRIQUE

- Établissez une connexion directe entre la borne FG (masse du châssis) et la terre.
- Ne branchez pas d'autres appareils à la terre via la borne FG (masse du châssis) de cet appareil.
- Installez tous les câbles conformément aux réglementations et normes locales. Si les réglementations locales n'exigent pas de mise à la terre, basez-vous sur une source fiable, telle que le code NEC (National Electrical Code), Article 800 des États-Unis.

Le non-respect de ces instructions provoquera la mort ou des blessures graves.

⚠️ ATTENTION

PERTE DE COMMUNICATION

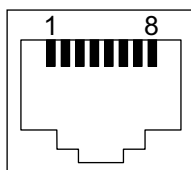
- N'exercez pas un stress trop important sur les ports de communication de toutes les connexions.
- Fixez solidement les câbles de communication au mur du panneau ou à l'armoire.
- Utilisez uniquement des câbles D-Sub à 9 broches dotés d'une languette de verrouillage en bon état.
- Utilisez un connecteur RJ45 équipé d'une languette de verrouillage fonctionnelle.

Le non-respect de ces instructions peut provoquer des blessures ou des dommages matériels.

NOTE: N'utilisez que le courant nominal.

HMIST6200 COM1 (RS-232C/485)

Connecteur RJ45

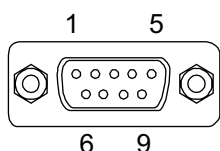


Broche n°	RS-232C/RS-485		
	Nom du signal	Sens	Signification
1	RD(RXD)	Entrée	Réception des données (RS-232C)
2	SD(TXD)	Sortie	Envoi de données (RS-232C)
3	NC	–	Aucune connexion
4	D1	Entrant/Sortant	Transfert de données (RS-485)
5	D0	Entrant/Sortant	Transfert de données (RS-485)
6	RS(RTS)	Sortie	Demande d'émission
7	NC	–	Aucune connexion
8	SG	–	Mise à la terre du signal
Boîtier	FG	–	Masse du châssis

HMIST64/65/66/6700 COM1 (RS-232C)

Connecteur D-Sub 9 broches

Côté produit :



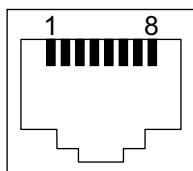
Broche n°	RS-232C		
	Nom du signal	Sens	Signification
1	CD	Entrée	Détection de porteuse
2	RD(RXD)	Entrée	Réception de données
3	SD(TXD)	Sortie	Envoi de données
4	ER(DTR)	Sortie	Terminal de données prêt
5	SG	–	Mise à la terre du signal
6	DR(DSR)	Entrée	Ensemble de données prêt
7	RS(RTS)	Sortie	Demande d'émission
8	CS(CTS)	Entrée	Prêt pour émission
9	VCC	Sortie	+5 Vcc ±5 % Sortie 0,25 A*1
Boîtier	FG	–	Masse du châssis

*1 Lors de l'utilisation d'une broche RS-232C n° 9, activez VCC avec le logiciel.

La vis jack recommandée est n° 4-40 (UNC).

HMIST64/65/66/6700 COM2 (RS-485)

Connecteur RJ45



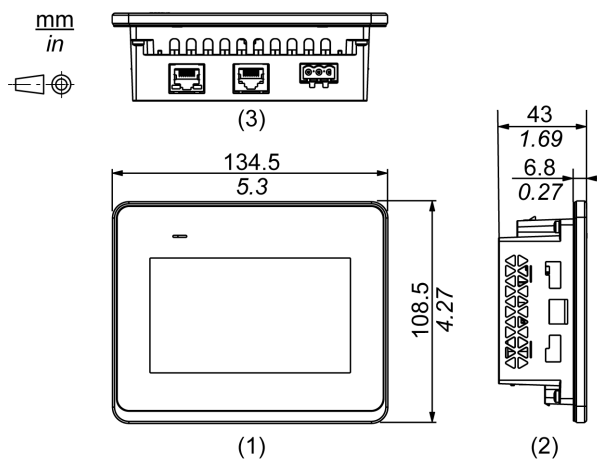
NOTE: Lors de la configuration de la communication RS-485, le schéma de câblage pour certains équipements pourrait nécessiter la polarisation sur le côté borne. Modifiez le paramètre de polarisation dans votre logiciel d'édition d'écrans.

Broche n°	RS-485		
	Nom du signal	Sens	Signification
1	NC	–	Aucune connexion
2	NC	–	Aucune connexion
3	NC	–	Aucune connexion
4	Ligne A	Entrée/Sortie	Transfert de données (+)
5	Ligne B	Entrée/Sortie	Transfert de données (-)
6	RS(RTS)	Sortie	Demande d'émission
7	NC	–	Aucune connexion
8	SG	–	Mise à la terre du signal
Boîtier	FG	–	Masse du châssis

Dimensions

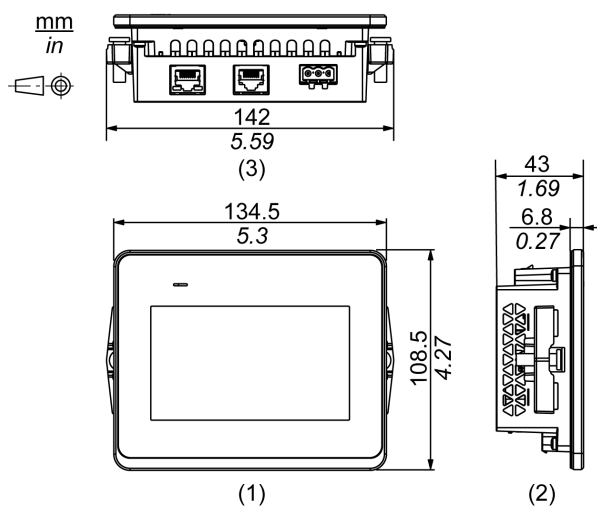
HMIST6200

Dimensions extérieures



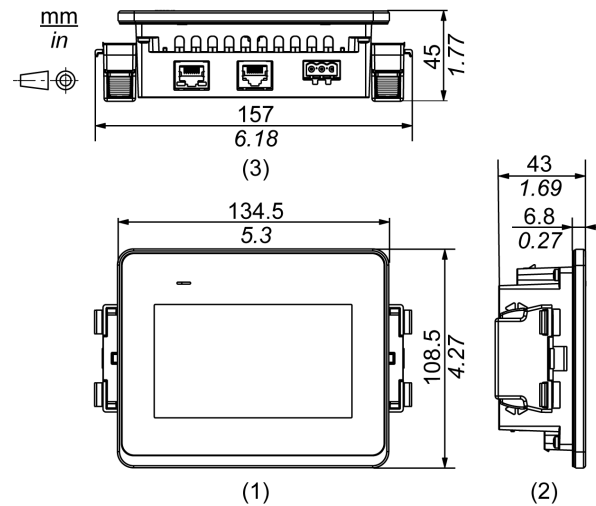
- 1 Avant
- 2 Gauche
- 3 Bas

Dimensions avec attaches d'installation



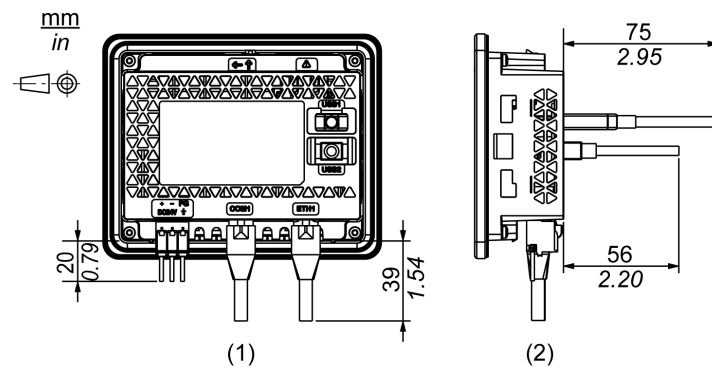
- 1 Avant
- 2 Gauche
- 3 Bas

Dimensions avec attaches à ressort



- 1 Avant
- 2 Gauche
- 3 Bas

Dimensions avec câbles

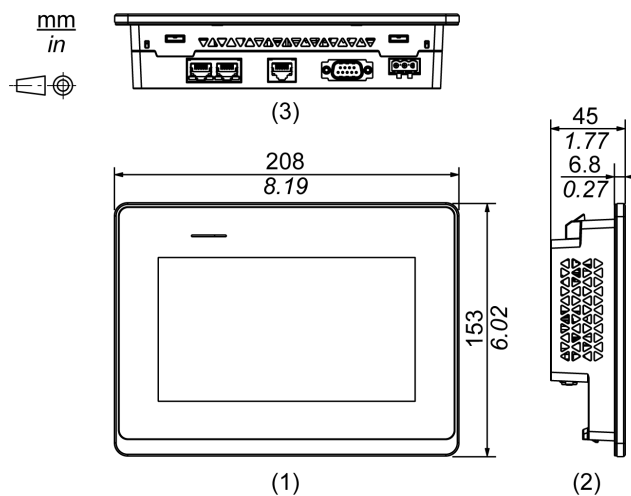


- 1 Arrière
- 2 Droite

NOTE: Toutes les valeurs ci-dessus sont conçues en gardant à l'esprit le pliage des câbles. Les dimensions données ici sont des valeurs représentatives dépendant du type de câble de branchement utilisé. Elles ne sont donc données que pour référence.

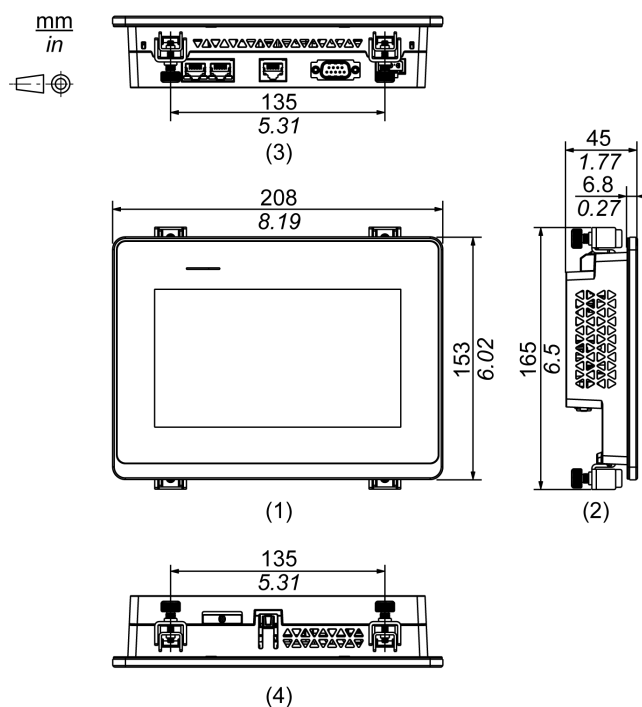
HMIST6400

Dimensions extérieures



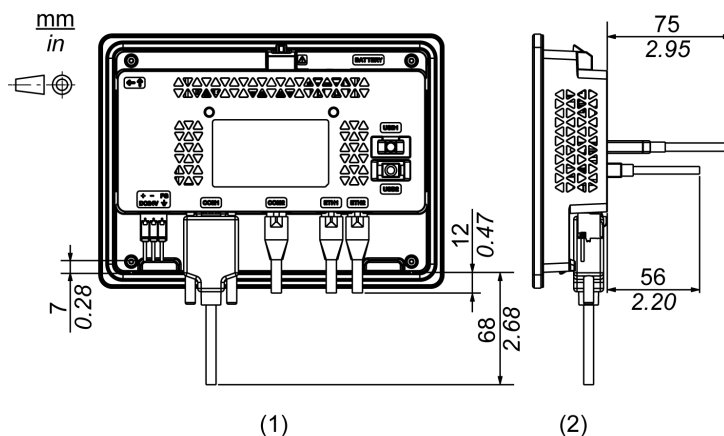
- 1 Avant
- 2 Gauche
- 3 Bas

Dimensions avec attaches d'installation



- 1 Avant
- 2 Gauche
- 3 Bas
- 4 Haut

Dimensions avec câbles



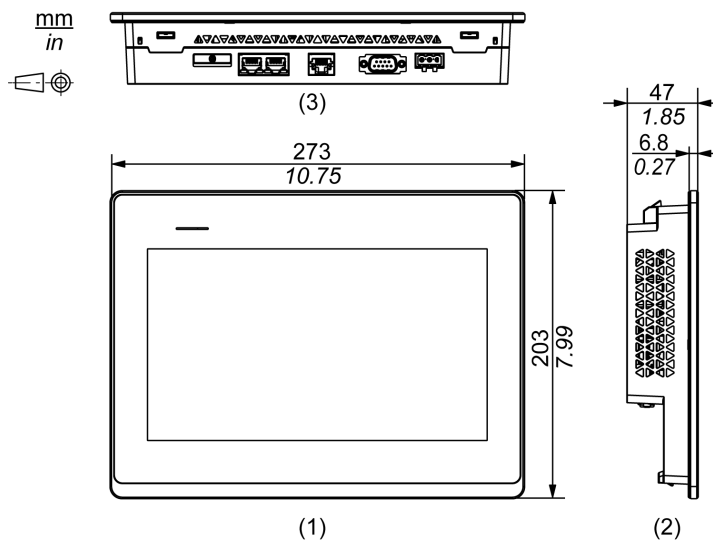
1 Arrière

2 Droite

NOTE: Toutes les valeurs ci-dessus sont conçues en gardant à l'esprit le pliage des câbles. Les dimensions données ici sont des valeurs représentatives dépendant du type de câble de branchement utilisé. Elles ne sont donc données que pour référence.

HMIST6500

Dimensions extérieures

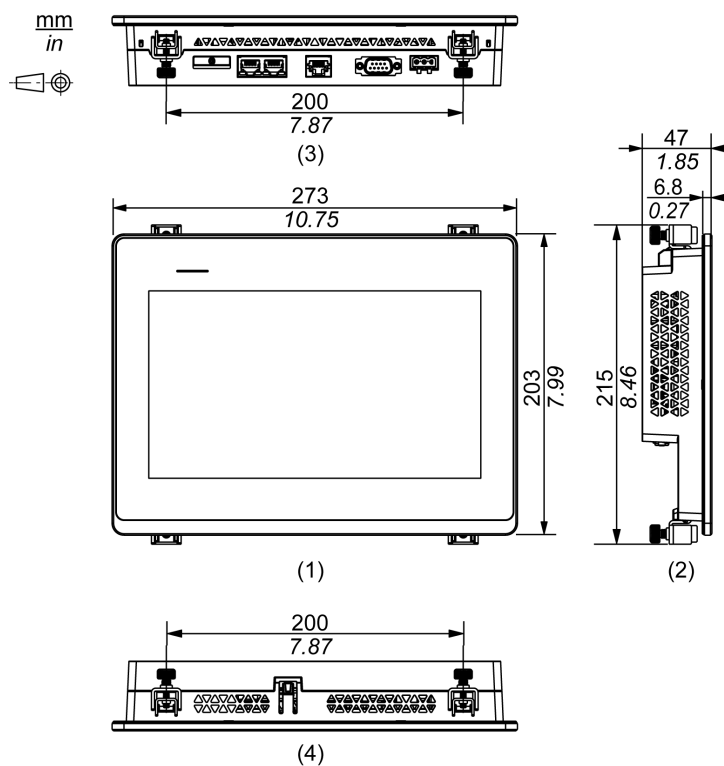


1 Avant

2 Gauche

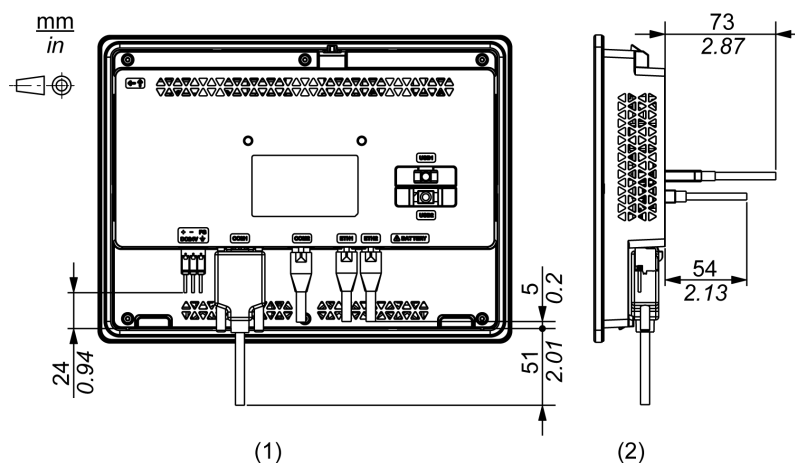
3 Bas

Dimensions avec attaches d'installation



- 1 Avant
- 2 Gauche
- 3 Bas
- 4 Haut

Dimensions avec câbles

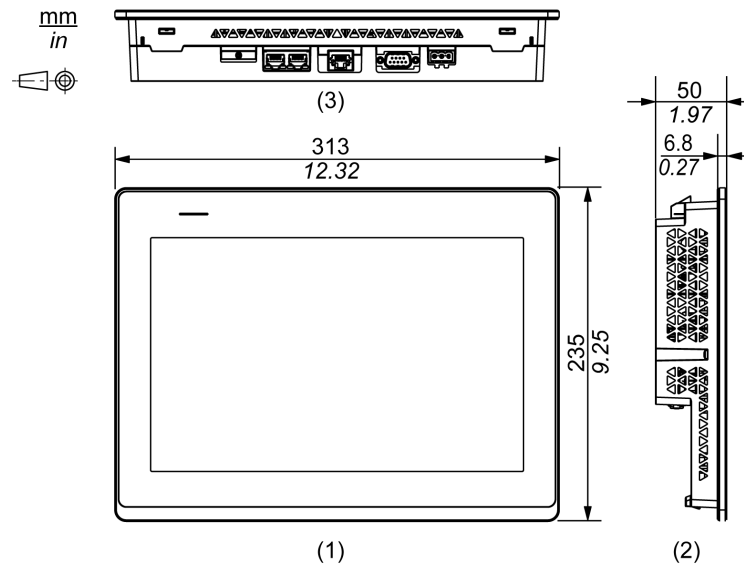


- 1 Arrière
- 2 Droite

NOTE: Toutes les valeurs ci-dessus sont conçues en gardant à l'esprit le pliage des câbles. Les dimensions données ici sont des valeurs représentatives dépendant du type de câble de branchement utilisé. Elles ne sont donc données que pour référence.

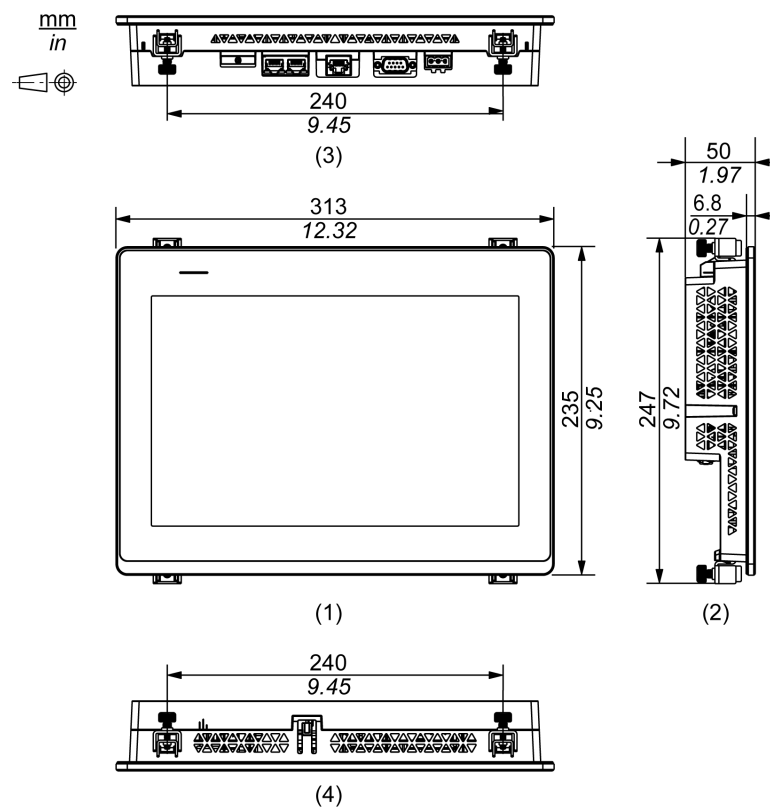
HMIST6600

Dimensions extérieures



- 1 Avant
- 2 Gauche
- 3 Bas

Dimensions avec attaches d'installation

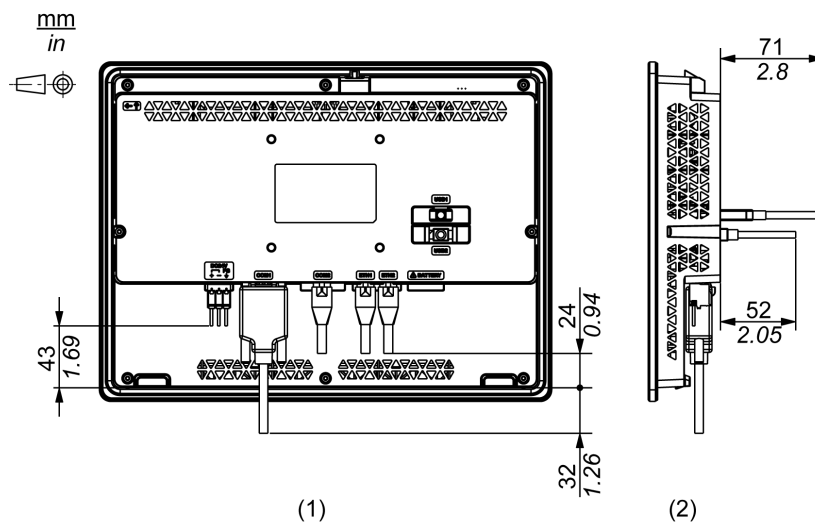


- 1 Avant
- 2 Gauche

3 Bas

4 Haut

Dimensions avec câbles



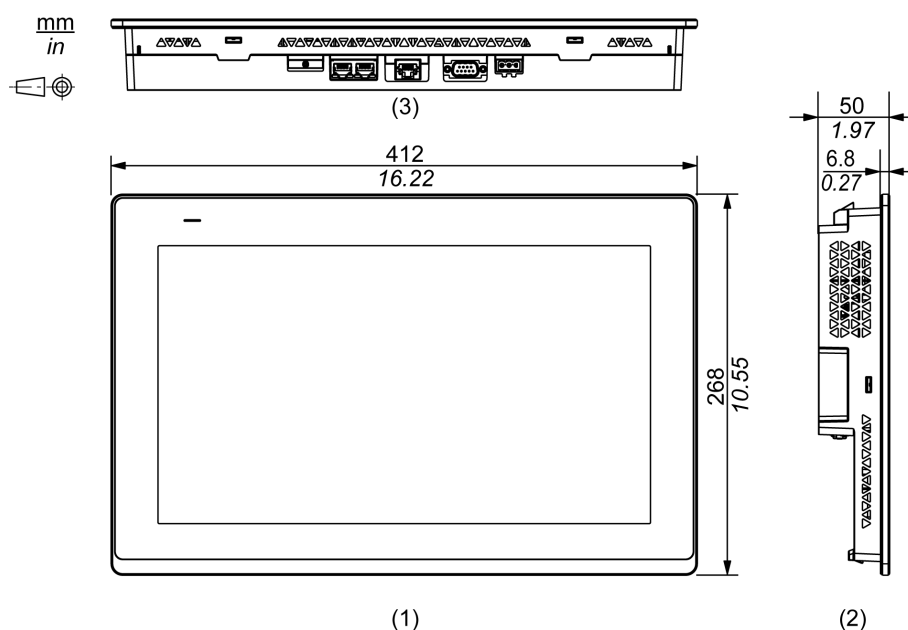
1 Arrière

2 Droite

NOTE: Toutes les valeurs ci-dessus sont conçues en gardant à l'esprit le pliage des câbles. Les dimensions données ici sont des valeurs représentatives dépendant du type de câble de branchement utilisé. Elles ne sont donc données que pour référence.

HMIST6700

Dimensions extérieures

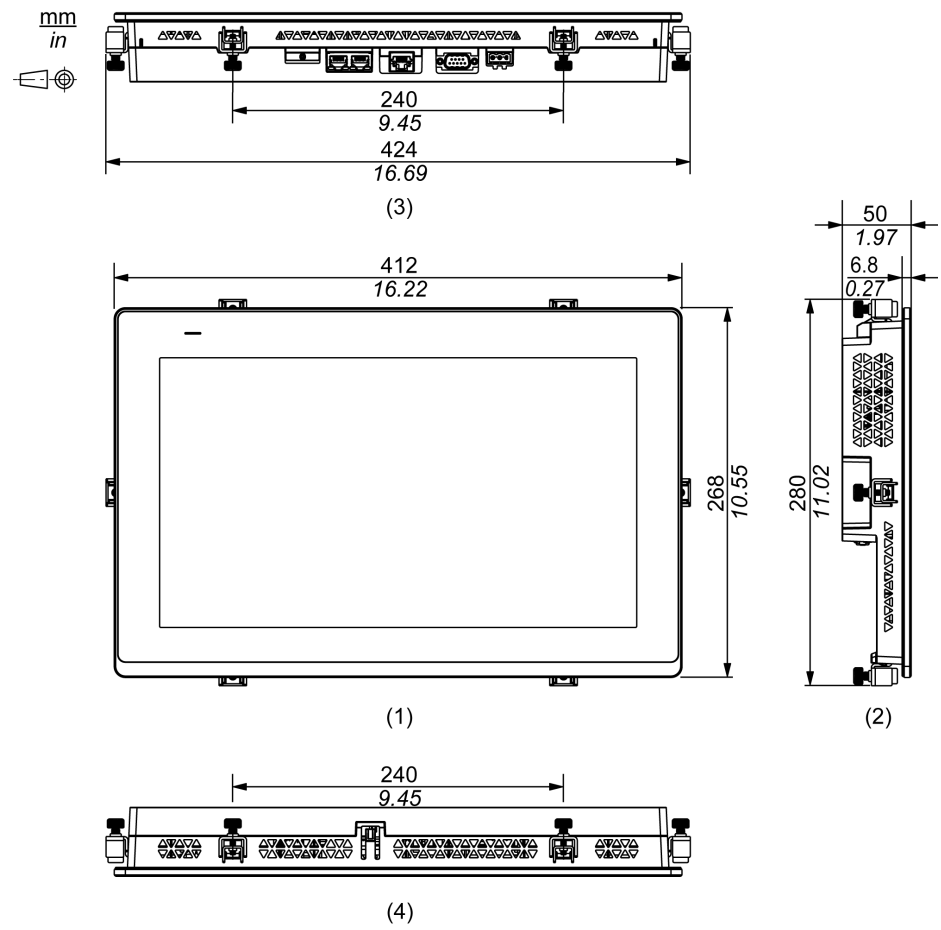


1 Avant

2 Gauche

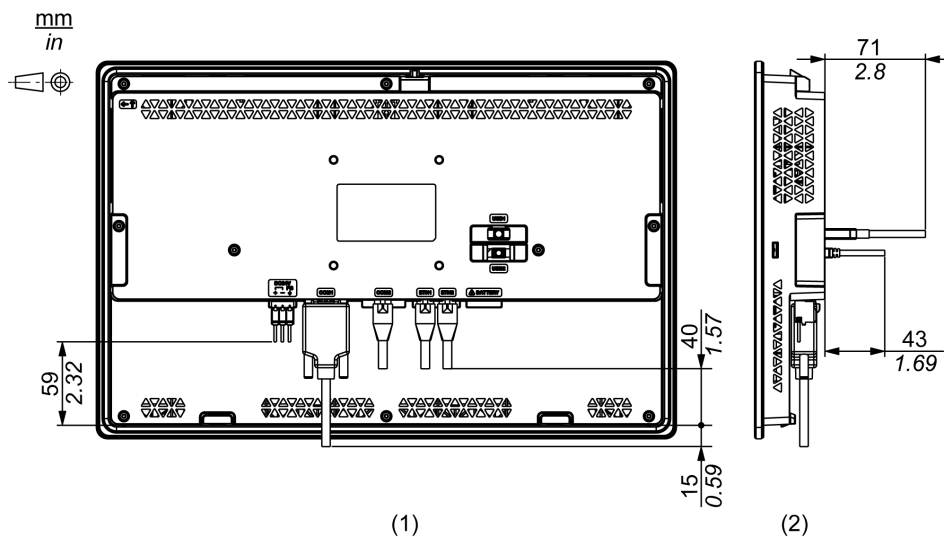
3 Bas

Dimensions avec attaches d'installation



- 1 Avant
- 2 Gauche
- 3 Bas
- 4 Haut

Dimensions avec câbles



1 Arrière

2 Droite

NOTE: Toutes les valeurs ci-dessus sont conçues en gardant à l'esprit le pliage des câbles. Les dimensions données ici sont des valeurs représentatives dépendant du type de câble de branchement utilisé. Elles ne sont donc données que pour référence.

Installation et câblage

Installation

Précautions pour intégration dans un produit final

Ce produit est conçu pour une utilisation sur une surface plane d'une enveloppe IP65F, UL 50/50E, Type 1, Type 4X (usage intérieur seulement) ou Type 13.

Soyez conscient des points suivants lors de la construction de ce produit en un produit d'utilisation finale :

- La face arrière de ce produit n'est pas approuvée comme boîtier. Lors de la construction de ce produit en un produit d'utilisation finale, assurez-vous d'utiliser un boîtier qui satisfait aux normes en tant que boîtier global du produit d'utilisation finale.
- Installez ce produit dans un boîtier équipé d'une rigidité mécanique.
- Ce produit n'est pas conçu pour une utilisation en extérieur. La certification UL obtenue est pour une utilisation en intérieur seulement.
- Installez et utilisez ce produit avec sa face avant orientée vers l'extérieur.

NOTE:

- Le couple nécessaire est de 0,5 N•m (4,4 lb-in).
- IP65F ne fait pas partie de la certification UL.

Conditions de montage

⚠ ATTENTION

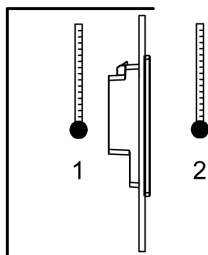
RISQUE DE BRÛLURES

Ne touchez pas la lunette ou le châssis arrière pendant le fonctionnement.

Le non-respect de ces instructions peut provoquer des blessures ou des dommages matériels.

- Assurez-vous que le mur d'installation ou la surface de l'armoire est plane, en bon état et ne comporte pas de bords irréguliers. Des bandes métalliques de renforcement peuvent être fixées à l'intérieur du mur, à proximité de la découpe, pour en augmenter la robustesse.
- Déterminez l'épaisseur du mur de l'enceinte en fonction du niveau de résistance requis. Même si l'épaisseur de paroi du montage se situe dans la plage recommandée pour les Dimensions de découpe, le panneau pourrait se déformer, en fonction du matériau, de la taille et de l'emplacement de l'installation du produit et d'autres périphériques. Pour éviter la déformation, la surface du montage devra peut-être être renforcée.

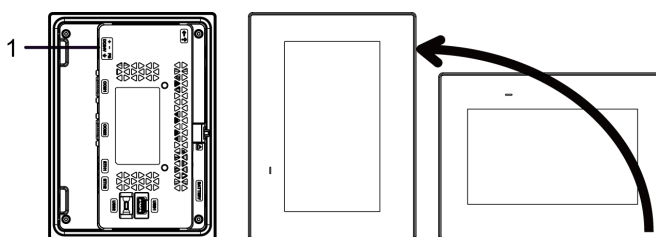
- Assurez-vous que la température de l'air ambiant et l'humidité ambiante sont comprises dans les plages indiquées dans les *Caractéristiques environnementales*, page 21. Lors de l'installation du produit dans une armoire ou une enveloppe, la température ambiante de fonctionnement est la température interne ou externe de l'armoire ou de l'enveloppe.



- Température interne
- Température externe

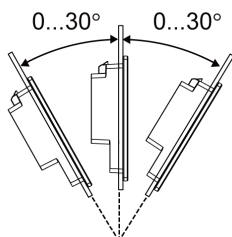
- Assurez-vous que la chaleur dégagée par les équipements situés à proximité n'entraîne pas un dépassement de la température de fonctionnement standard du produit.
- Lors du montage du produit à l'orientation portrait, assurez-vous que le côté droit du produit est orienté vers le haut. En d'autres mots, le connecteur d'alimentation CC devra se situer sur le dessus.

NOTE: Pour un montage à l'orientation portrait, assurez-vous que votre logiciel d'édition d'écrans prend en charge la fonction.

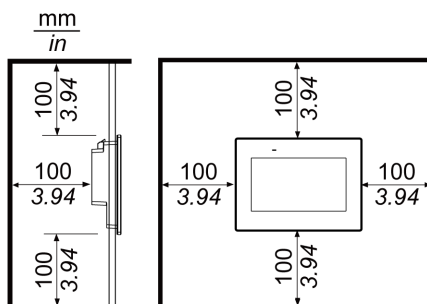


1. Connecteur d'alimentation

- Lors de l'installation du produit dans une position inclinée, l'inclinaison ne doit pas dépasser 30°.



- Pour faciliter la maintenance et le fonctionnement et améliorer la ventilation, installez le produit à au moins 100 mm (3,94 in) des structures voisines et des autres équipements, comme indiqué sur l'illustration suivante :



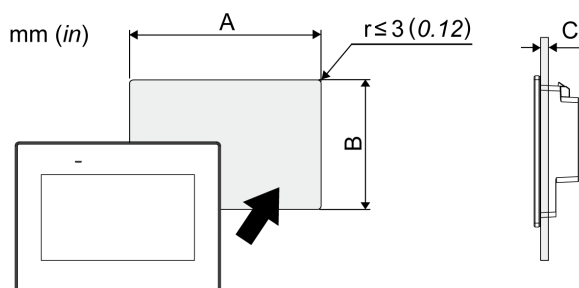
Différences de pression

Lors de l'application et de l'installation de ce produit, il est important que des mesures soient prises pour éliminer toute différence de pression entre l'intérieur et l'extérieur du boîtier dans lequel le produit est installé. Une pression plus élevée à l'intérieur du boîtier peut causer un décollement à l'avant de la membrane de l'écran. Même une petite différence de pression à l'intérieur du boîtier aura un effet sur la grande superficie de la membrane et ne peut produire qu'une force suffisante pour décoller la membre et causer l'échec de la capacité tactile. Des différences de pressions peuvent souvent se produire dans les installations où il y a de nombreux ventilateurs qui déplacent l'air à taux différents dans différentes salles. Veuillez suivre ces techniques pour vous assurer que le fonctionnement de ce produit n'est pas touché par cette mauvaise installation :

1. Scellez tous les raccordements de conduit à l'intérieur du boîtier, particulièrement ceux qui sont reliés à d'autres salles qui pourront avoir une autre pression.
2. Le cas échéant, installez un petit trou d'évacuation au bas du boîtier pour permettre l'égalisation des pressions interne et externe.

Dimensions de découpe

En fonction des dimensions de la découpe, percez un trou de montage sur le panneau.



Nom du modèle		
A	B	C
HMIST6200		1,6...5 mm
118,5 mm (+1/-0 mm) (4,67 in [+0,04/-0 in])	92,5 mm (+1/-0 mm) (3,64 in [+0,04/-0 in])	(0,06...0,2 in)
Lors de l'installation de l'équipement HMIST6200 avec des attaches à ressort :		
HMIST6400		Position 1 : 1,5...4 mm (0,06...0,16 in)
190 mm (+1/-0 mm) (7,48 in [+0,04/-0 in])	135 mm (+1/-0 mm) (5,31 in [+0,04/-0 in])	Position 2 : 4...6 mm (0,16...0,24 in)
HMIST6500		NOTE: Pour les positions, consultez Procédure d'installation (HMIST6200), page 42
255 mm (+1/-0 mm) (10,04 in [+0,04/-0 in])	185 mm (+1/-0 mm) (7,28 in [+0,04/-0 in])	
HMIST6600		
295 mm (+1/-0 mm) (11,61 in [+0,04/-0 in])	217 mm (+1/-0 mm) (8,54 in [+0,04/-0 in])	
HMIST6700		
394 mm (+1/-0 mm) (15,51 in [+0,04/-0 in])	250 mm (+1/-0 mm) (9,84 in [+0,04/-0 in])	

Procédure d'installation (HMIST6200)

DANGER

RISQUE DE CHOC ELECTRIQUE, D'EXPLOSION OU D'ARC ELECTRIQUE

- Débranchez toutes les sources d'alimentation de l'appareil avant de retirer tout capot ou élément du système, et avant d'installer ou de retirer tout accessoire, élément matériel ou câble.
- Débranchez le câble d'alimentation du produit et de l'alimentation avant d'installer ou de retirer le produit.
- Utilisez toujours un dispositif de mesure de la tension correctement calibré afin de vous assurer que l'unité est hors tension, lorsqu'il est indiqué.
- Remplacez et fixez tous les capots et éléments du système avant de mettre le produit sous tension.
- Utilisez uniquement la tension spécifiée pour alimenter le produit. Ce produit est conçu pour une utilisation avec une alimentation de 24 Vcc. Vérifiez si votre équipement est une unité CC avant de le mettre sous tension.

Le non-respect de ces instructions provoquera la mort ou des blessures graves.

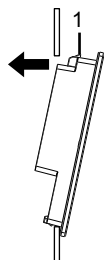
AVIS

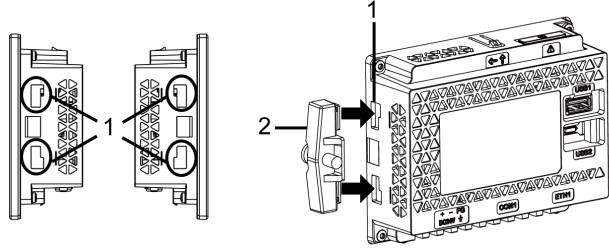
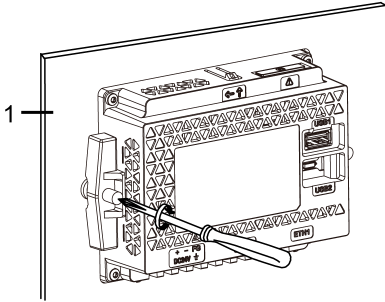
RISQUE DE DETERIORATION DU MATERIEL

- Utilisez toujours le joint d'étanchéité.
- Maintenez ce produit stable dans le gabarit lorsque vous installez ou retirez les vis de fixation.

Le non-respect de ces instructions peut provoquer des dommages matériels.

Installation à l'aide d'attaches de fixation

Étape	Action
1	Placez le produit sur une surface de niveau plane, l'écran d'affichage étant orienté vers le bas.
2	Assurez-vous que le joint du produit est correctement enfoncé dans la rainure qui longe le périmètre du châssis du cadre de l'écran. NOTE: Utilisez toujours le joint d'installation puisque celui-ci absorbe les vibrations en plus de repousser les liquides. Pour la procédure pour remplacer le joint d'installation, reportez vous à la section Remplacement du joint d'installation, page 58.
3	<p>Selon les Dimensions de découpe, page 41 de ce produit, ouvrez un trou de montage sur le panneau et attachez le produit au panneau à partir de l'avant.</p> <p>NOTE: Ce produit a un crochet en haut pour l'empêcher de tomber. Insérez la partie inférieure du produit dans l'ouverture du panneau, puis insérez la partie supérieure tout en poussant le crochet vers le bas.</p>  <p>1 Crochet</p>

Étape	Action
4	<p>Insérez les crochets des attaches de fixation dans les fentes d'insertion de ce produit.</p>  <p>1 Fentes d'insertion 2 Attache de fixation</p>
5	<p>Serrez les vis de l'attache de fixation dans le sens des aiguilles d'une montre à l'aide d'un tournevis.</p> <p>Le couple nécessaire est de 0,5 N·m (4,4 lb-in).</p>  <p>1 Panneau de montage</p>

AVIS

ENVELOPPE CASSÉE

N'exercez pas un couple supérieur à celui indiqué.

Le non-respect de ces instructions peut provoquer des dommages matériels.

Installation à l'aide d'attaches à ressort

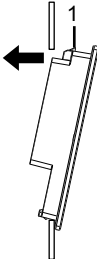
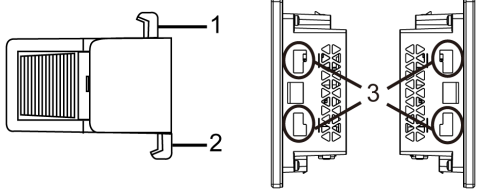
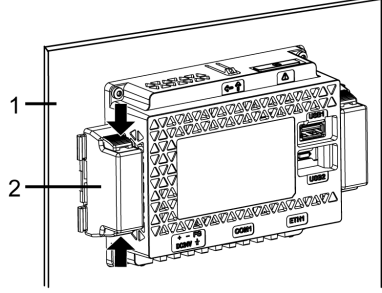
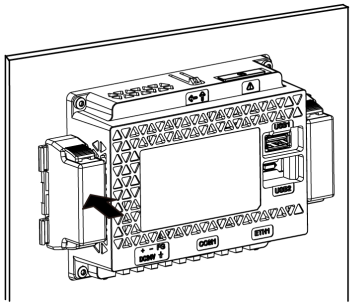
⚠ ATTENTION

MÉCANISME À RESSORT

Ne libérez pas le mécanisme des attaches à ressort près du visage.

Le non-respect de ces instructions peut provoquer des blessures ou des dommages matériels.

Étape	Action
1	Placez le produit sur une surface de niveau plane, l'écran d'affichage étant orienté vers le bas.
2	<p>Assurez-vous que le joint du produit est correctement enfoncé dans la rainure qui longe le périmètre du cadre de l'écran.</p> <p>NOTE: Utilisez toujours le joint d'installation puisque celui-ci absorbe les vibrations en plus de repousser les liquides. Pour la procédure pour remplacer le joint d'installation, reportez vous à la section Remplacement du joint d'installation, page 58.</p>
3	Selon les Dimensions de découpe, page 41 de ce produit, ouvrez un trou de montage sur le panneau et attachez le produit au panneau à partir de l'avant.

Étape	Action
	<p>NOTE: Ce produit a un crochet en haut pour l'empêcher de tomber. Insérez la partie inférieure du produit dans l'ouverture du panneau, puis insérez la partie supérieure tout en poussant le crochet vers le bas.</p>  <p>1 Crochet</p>
4	<p>Appuyez sur les crochets d'attache à ressort dans les emplacements d'insertion de ce produit. Ajustez les attaches à ressort pour l'épaisseur du panneau en les tournant :</p> <ul style="list-style-type: none"> • Position 1 1,5 mm (0,059 in) ≤ épaisseur du panneau ≤ 4 mm (0,157 in). • Position 2 4 mm (0,157 in) ≤ épaisseur du panneau ≤ 6 mm (0,236 in).  <p>Côté de l'attache à ressort</p> <p>1 Crochet pour la position 1</p> <p>2 Crochet pour la position 2</p> <p>3 Fentes d'insertion</p>
5	<p>Verrouillez les attaches à ressort en appuyant simultanément sur le haut et le bas de l'attache.</p>  <p>1 Panneau de montage</p> <p>2 Attache à ressort</p>
6	<p>Pour enlever les attaches à ressort, déverrouillez-les en appuyant sur l'arrière de l'attache jusqu'à ce que vous entendiez un clic.</p> 

⚠ ATTENTION**RISQUE DE BLESSURES**

Ne faites pas tomber ce produit lorsque vous le retirez du panneau.

- Tenez le produit en place après avoir retiré les attaches à ressort.
- Utilisez les deux mains.
- Pendant que vous appuyez sur le crochet, assurez-vous de ne pas blesser vos doigts.

Le non-respect de ces instructions peut provoquer des blessures ou des dommages matériels.

Procédure d'installation (HMIST64/65/66/6700)**⚠⚠ DANGER****RISQUE DE CHOC ELECTRIQUE, D'EXPLOSION OU D'ARC ELECTRIQUE**

- Débranchez toutes les sources d'alimentation de l'appareil avant de retirer tout capot ou élément du système, et avant d'installer ou de retirer tout accessoire, élément matériel ou câble.
- Débranchez le câble d'alimentation du produit et de l'alimentation avant d'installer ou de retirer le produit.
- Utilisez toujours un dispositif de mesure de la tension correctement calibré afin de vous assurer que l'unité est hors tension, lorsqu'il est indiqué.
- Remplacez et fixez tous les capots et éléments du système avant de mettre le produit sous tension.
- Utilisez uniquement la tension spécifiée pour alimenter le produit. Ce produit est conçu pour une utilisation avec une alimentation de 24 Vcc. Vérifiez si votre équipement est une unité CC avant de le mettre sous tension.

Le non-respect de ces instructions provoquera la mort ou des blessures graves.

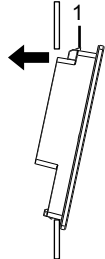
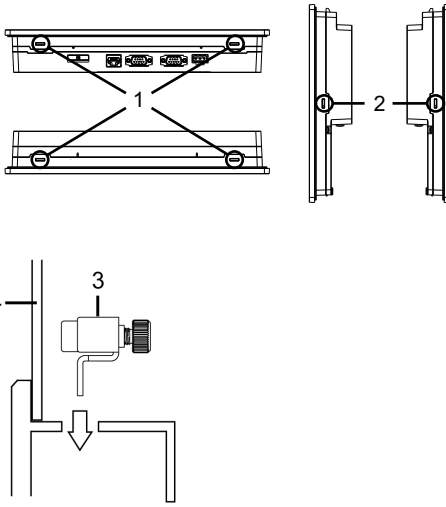
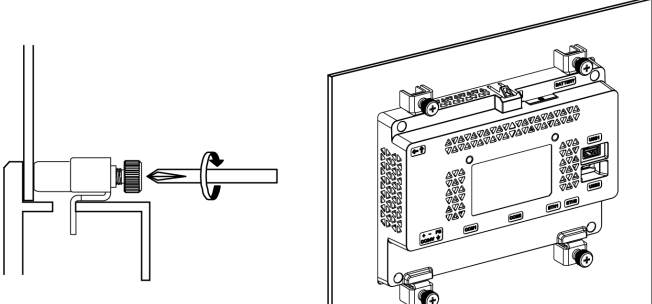
AVIS**RISQUE DE DETERIORATION DU MATERIEL**

- Utilisez toujours le joint d'étanchéité.
- Maintenez ce produit stable dans le gabarit lorsque vous installez ou retirez les vis de fixation.

Le non-respect de ces instructions peut provoquer des dommages matériels.

Installation à l'aide d'attaches de fixation

Étape	Action
1	Placez le produit sur une surface de niveau plane, l'écran d'affichage étant orienté vers le bas.
2	Assurez-vous que le joint du produit est correctement enfoncé dans la rainure qui longe le périmètre du châssis du cadre de l'écran. NOTE: Utilisez toujours le joint d'installation puisque celui-ci absorbe les vibrations en plus de repousser les liquides. Pour la procédure pour remplacer le joint d'installation, reportez vous à la section Remplacement du joint d'installation, page 58.
3	Selon les Dimensions de découpe, page 41 de ce produit, ouvrez un trou de montage sur le panneau et attachez le produit au panneau à partir de l'avant.

Étape	Action
	<p>NOTE: Ce produit a un crochet en haut pour l'empêcher de tomber. Insérez la partie inférieure du produit dans l'ouverture du panneau, puis insérez la partie supérieure tout en poussant le crochet vers le bas.</p>  <p>1 Crochet</p>
4	<p>Insérez les crochets des attaches de fixation dans les fentes d'insertion de ce produit.</p>  <p>1 Fentes d'insertion 2 Fentes d'insertion (HMIST6700 uniquement) 3 Attache de fixation 4 Panneau de montage</p>
5	<p>Serrez les vis de l'attache de fixation dans le sens des aiguilles d'une montre à l'aide d'un tournevis.</p> <p>Le couple nécessaire est de 0,5 N•m (4,4 lb-in).</p>  <p>NOTE: Les attaches de fixation peuvent être également vissées à la main.</p>

Procédure de retrait

⚠️⚠️ DANGER

RISQUE DE CHOC ELECTRIQUE, D'EXPLOSION OU D'ARC ELECTRIQUE

- Débranchez toutes les sources d'alimentation de l'appareil avant de retirer tout capot ou élément du système, et avant d'installer ou de retirer tout accessoire, élément matériel ou câble.
- Débranchez le câble d'alimentation du produit et de l'alimentation avant d'installer ou de retirer le produit.
- Utilisez toujours un dispositif de mesure de la tension correctement calibré afin de vous assurer que l'unité est hors tension, lorsqu'il est indiqué.


Le non-respect de ces instructions provoquera la mort ou des blessures graves.

AVIS

RISQUE DE DETERIORATION DU MATERIEL

Maintenez ce produit stable dans le gabarit lorsque vous installez ou retirez les vis de fixation.

Le non-respect de ces instructions peut provoquer des dommages matériels.

Étape	Action
1	Desserrez les vis des attaches d'installation et retirez-les.
2	Tout en poussant le crochet sur le dessus de ce produit, retirez lentement ce produit du panneau.  <p>1 Crochet</p>

⚠️ ATTENTION

RISQUE DE BLESSURES

Ne faites pas tomber ce produit lorsque vous le retirez du panneau.

- Tenez le produit en place après avoir retiré les fixations.
- Utilisez les deux mains.
- Pendant que vous appuyez sur le crochet, assurez-vous de ne pas blesser vos doigts.

Le non-respect de ces instructions peut provoquer des blessures ou des dommages matériels.

AVIS

RISQUE DE DETERIORATION DU MATERIEL

Pour éviter des dommages, retirez le produit pendant que vous appuyez sur le crochet ou assurez-vous que le verrou ne touche pas le panneau.

Le non-respect de ces instructions peut provoquer des dommages matériels.

Câblage de l'alimentation

Raccordement du cordon d'alimentation CC

DANGER

RISQUE DE CHOC ELECTRIQUE, D'EXPLOSION OU D'ARC ELECTRIQUE

- Débranchez toutes les sources d'alimentation de l'appareil avant de retirer tout capot ou élément du système, et avant d'installer ou de retirer tout accessoire, élément matériel ou câble.
- Coupez l'alimentation avant de câbler les bornes d'alimentation du produit.
- Utilisez toujours un dispositif de mesure de la tension correctement calibré afin de vous assurer que l'unité est hors tension, lorsqu'il est indiqué.
- Remplacez et fixez tous les capots et éléments du système avant de mettre le produit sous tension.
- Utilisez uniquement la tension spécifiée pour alimenter le produit. Ce produit est conçu pour une utilisation avec une alimentation de 24 Vcc. Vérifiez si votre équipement est une unité CC avant de le mettre sous tension.
- Le produit n'est pas équipé d'un interrupteur ; vous devez donc en installer un sur la source d'alimentation.
- Veillez à mettre à la terre la borne FG du produit.

Le non-respect de ces instructions provoquera la mort ou des blessures graves.

NOTE:

- Les bornes SG et FG sont séparées à l'intérieur de ce produit.
- Une fois la borne FG connectée, assurez-vous que le fil est relié à la terre. Si le produit n'est pas relié à la terre, des interférences électromagnétiques (EMI) excessives peuvent survenir.

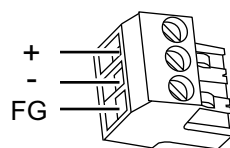
Préparation du cordon d'alimentation CC

- Assurez-vous que le fil de terre soit du même calibre ou supérieur par rapport aux fils d'alimentation.
- N'utilisez pas des fils en aluminium pour le cordon d'alimentation.
- Si les extrémités de chaque fil ne sont pas torsadées correctement, les fils peuvent créer un court circuit.
- Le type de conducteur est un fil rigide ou toronné.
- Utilisez un fil de cuivre classé pour une température de 75 °C (167 °F) ou supérieure.
- Utilisez le circuit SELV (Safety Extra-Low Voltage) et le circuit LIM (Limited Energy) pour l'entrée CC.

Diamètre du cordon d'alimentation	0,75...2,5 mm ² (18...13 AWG)*1
Type de conducteur	Fil massif ou multibrin
Longueur du conducteur	
Pilote recommandé	Tournevis à tête plate (taille 0,6 x 3,5)

*1 Pour la compatibilité UL, utilisez AWG 14 ou AWG 13.

Spécifications du connecteur d'alimentation CC



+	24 Vcc
-	0 Vcc
FG	Terre fonctionnelle (connecter la borne FG correctement à la terre).

NOTE: Numéro de pièce : XBTZGPWS1

Raccordement du cordon d'alimentation CC

Étape	Action
1	Assurez-vous que le cordon d'alimentation n'est pas branché sur l'alimentation.
2	Vérifiez la tension nominale.
3	Coupez l'alimentation CC du produit.
4	Enlevez la membrane du cordon d'alimentation et torsadez les extrémités.
5	Insérez chaque fil du cordon d'alimentation dans le trou correspondant. Serrez les vis du connecteur d'alimentation CC afin de maintenir le fil en place. NOTE: <ul style="list-style-type: none"> • Le couple nécessaire est de 0,56 N•m (5 lb-in). • Ne soudez pas la connexion du câble.
6	Après avoir inséré les trois fils du cordon d'alimentation, insérez le connecteur d'alimentation CC dans le connecteur d'alimentation sur le produit.

Précautions de raccordement de l'alimentation

⚡⚠ DANGER

COURT-CIRCUIT, INCENDIE OU FONCTIONNEMENT INCORRECT DE L'ÉQUIPEMENT

- Installez et fixez le produit sur le panneau d'installation ou l'armoire avant de connecter les lignes d'alimentation et de communication.
- Fixez correctement les câbles d'alimentation au panneau ou à l'armoire.
- Évitez d'appliquer une force excessive sur le câble d'alimentation.

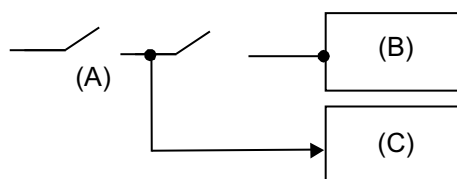
Le non-respect de ces instructions provoquera la mort ou des blessures graves.

Amélioration de la résistance au bruit ou aux surtensions

- Le cordon d'alimentation du produit ne doit pas être groupé avec des lignes de circuit principal (haute tension, haute intensité) ou des lignes de signal d'entrée/sortie, et leurs divers systèmes doivent être conservés séparément. Lorsqu'il est impossible de câbler les lignes électriques au moyen d'un système séparé, utilisez des câbles blindés comme lignes d'entrée/sortie.
- Faites en sorte que le cordon d'alimentation soit aussi court que possible et torsadez les fils (câblage à paire torsadée) à partir du côté de l'unité d'alimentation.
- S'il y a un excès de bruit sur le câble d'alimentation, réduisez le bruit à l'aide d'un filtre de bruit avant de mettre l'appareil sous tension.
- Connectez un parasurtenseur afin de gérer les surtensions.
- Pour augmenter la résistance aux bruits, attachez un tore magnétique au câble d'alimentation.

Branchements de l'alimentation

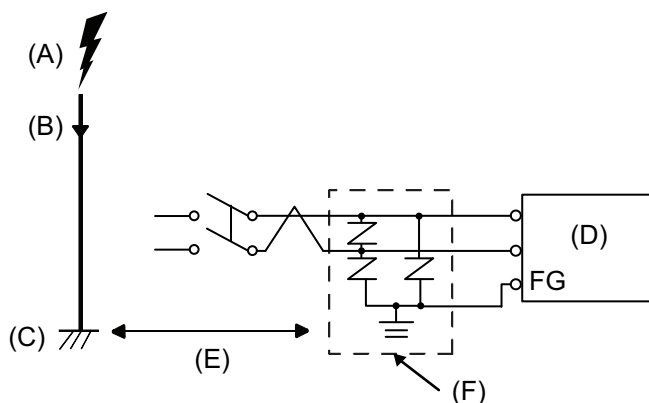
- Lors de l'alimentation de ce produit, branchez le câble tel qu'illustré ci-dessous.



- A. Alimentation principale
- B. Ce produit
- C. Autre unité

- Utilisez le circuit SELV (Safety Extra-Low Voltage) et le circuit LIM (Limited Energy) pour l'entrée CC.

- Le schéma suivant illustre la connexion du parasurtenseur :

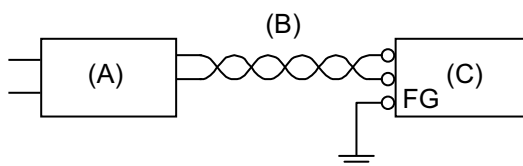


- A. Éclair
 - B. Paratonnerre
 - C. Mise à la terre
 - D. Ce produit
 - E. Assurer une distance adéquate
 - F. Parasurtenseur
- Attachez un parasurtenseur pour éviter des dommages au produit en raison d'une surtension induite provenant d'un grand champ électromagnétique généré par un foudroiement direct.

Nous recommandons également fortement de connecter le fil de terre croisé du produit à une position à proximité de la borne de terre du parasurtenseur.

Il est attendu qu'il y ait un effet sur le produit en raison des fluctuations de la mise à la terre lorsqu'il y a un grand flux de surtension vers le paratonnerre au moment d'un foudroiement. Assurez une distance adéquate entre la prise de masse du paratonnerre et la prise de masse du parasurtenseur.

- Si la variation de tension est hors la gamme prescrite, branchez une alimentation stabilisée.

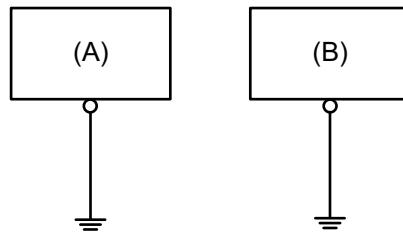


- A. Alimentation stabilisée
- B. Cordon à paire torsadée
- C. Ce produit

Mise à la terre

Mise à la terre indépendante

Mettez toujours la borne FG (terre fonctionnelle) à la terre. Assurez-vous de séparer ce produit de la borne FG des autres appareils comme illustré ci-dessous.



- A. Ce produit
- B. Autre équipement

Précautions à observer

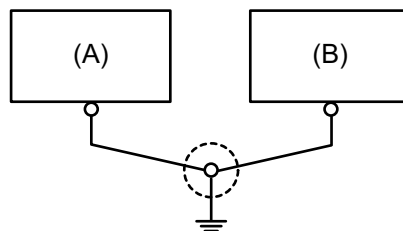
- Vérifiez que la résistance de mise à la terre est de 100 Ω au maximum.*1
- La section transversale du câble FG devrait être de 2 mm² (AWG14) ou supérieure*1. Créez le point de connexion aussi près que possible du produit et utilisez un fil aussi court que possible. Lorsque le fil de mise à la terre est long, remplacez le fil fin par un fil plus épais et placez-le dans une gaine.
- Les bornes SG et FG sont séparées à l'intérieur de ce produit. Lors de la connexion des bornes FG et SG, assurez-vous qu'aucune boucle de masse ne se forme.

*1 Respectez les codes et les normes locaux.

Mise à la terre commune

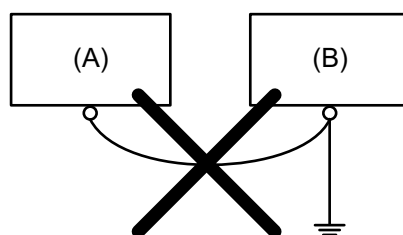
Une mauvaise mise à la terre des équipements peut entraîner des interférences électromagnétiques (EMI). Les interférences électromagnétiques (EMI) peuvent causer une perte de communication. Si la terre exclusive n'est pas possible, utilisez un point de masse comme illustré dans la configuration ci-dessous. N'utilisez pas une autre configuration pour le point de masse.

Mise à la terre correcte



- A. Ce produit
- B. Autre équipement

Mise à la terre incorrecte



- A. Ce produit

B. Autre équipement

Attache pour câble USB

Pince USB Type A (1 port)

Introduction

Lors de l'utilisation d'un périphérique USB, fixez une attache pour câble USB sur l'interface USB afin d'éviter la déconnexion du câble.

⚠ DANGER


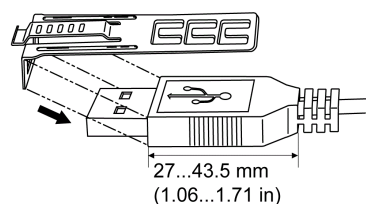
RISQUE D'EXPLOSION

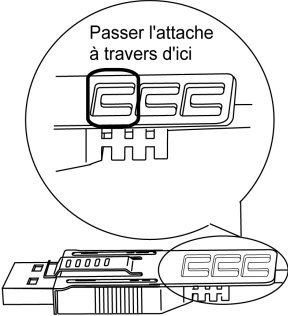
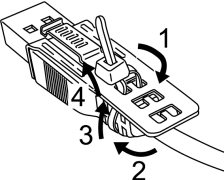
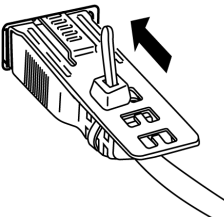
- Ne déconnectez pas l'équipement pendant que le circuit est sous tension ou s'il est connu que la zone est libre de concentrations inflammables.
- Coupez l'alimentation avant de brancher ou de débrancher tout connecteur du produit.
- Assurez-vous que les connexions d'alimentation, de communication et d'accessoires n'exercent pas de pression excessive sur les ports. Tenez compte également des éventuelles vibrations au moment d'effectuer ces branchements.
- Fixez correctement les câbles d'alimentation, de communication ou d'accessoires externes au panneau ou à l'armoire.
- Utilisez uniquement les câbles USB disponibles dans le commerce.
- N'utilisez que les configurations USB non incendiaires.
- Utilisez l'interface USB (micro-B) pour une connexion temporaire pendant l'entretien et la configuration de l'appareil.
- N'utilisez pas ce produit dans un environnement dangereux.
- S'assurer qu'un câble USB est fixé à l'aide d'une attache pour câble USB avant d'utiliser l'interface USB.

Le non-respect de ces instructions provoquera la mort ou des blessures graves.

Attacher la pince USB Type A (1 port)

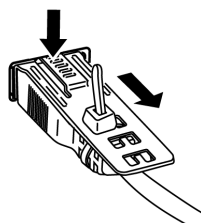
NOTE: Faites attention à vos doigts. L'arête de l'attache est coupante.

Etape	Action
1	<p>Montez l'attache sur l'enveloppe du connecteur USB  pour qu'elle la recouvre partiellement. L'attache correspond à la longueur de 27 à 43,5 mm (1,06 à 1,71 in) du connecteur USB.</p> 
2	<p>Alignez l'attache à l'enveloppe du connecteur du câble USB. Ajustez la position des trous sur lesquels l'attache est fixée. Afin d'assurer la stabilité, sélectionnez la position de trou-attache la plus proche à la base de l'enveloppe du connecteur.</p>

Etape	Action
	
3	<p>Tel qu'illustré, passez le joint à travers le trou de l'attache. Ensuite, tournez le joint et passez-le à travers la tête pour que le câble USB puisse passer à travers le centre de la boucle du joint. L'attache est maintenant fixée sur le câble USB.</p>  <p>NOTE:</p> <ul style="list-style-type: none"> • Vérifiez à l'avance le sens de la tête. Assurez-vous que le câble USB a passé par le centre de la boucle du joint et que le joint puisse passer à travers la tête. • Vous pouvez remplacer l'attache incluse dans l'emballage de HMIZGCLP1 (Schneider Electric), ou par des attaches offertes sur le marché d'une largeur de 4,8 mm (0,19 in) et d'une épaisseur de 1,3 mm (0,05 in).
4	<p>En enfonçant la poignée de l'attache, insérez le câble de l'étape 3 dans l'interface hôte USB. Assurez-vous que la languette de l'attache est fixée sur le câble USB branché sur le produit.</p> 

Retrait de la pince USB Type A (1 port)

Retirez le câble USB en appuyant sur la section de poignée de l'attache.



Module d'isolement

Vous pouvez installer le module d'isolement à l'arrière de ce produit ou sur le panneau d'installation. Pour en savoir plus sur les paramètres lors de l'utilisation de l'unité d'isolement (XBTZGI232 ou XBTZGI485), reportez-vous au manuel du produit.

⚠ ⚠ DANGER

RISQUE DE CHOC ÉLECTRIQUE OU D'EXPLOSION

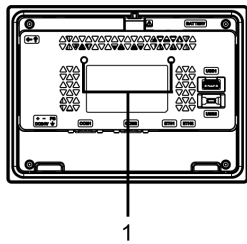
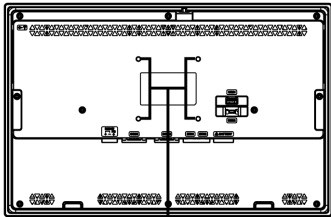

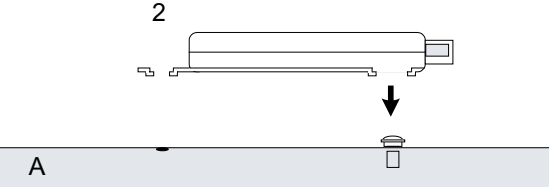
Avant de connecter le module d'isolement au produit, assurez-vous que le produit est HORS tension.


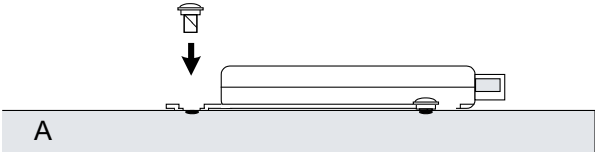
Le non-respect de ces instructions provoquera la mort ou des blessures graves.

Procédure d'installation

NOTE:

- Fixez l'unité d'isolement sur une surface stable. N'accrochez pas l'unité d'isolement par son cordon.
- Faites attention lors du placement des câbles. Les câbles qui se chevauchent peuvent provoquer du bruit.
- Le HMIST6200 ne prend pas en charge le module d'isolement.

Étape	Action
1	<p>Vérifiez les emplacements des deux trous de vis à l'arrière de le produit.</p> <div style="display: flex; justify-content: space-around; align-items: center;"> <div style="text-align: center;"> <p>HMIST64/6500</p>  <p>1</p> </div> <div style="text-align: center;"> <p>HMIST66/6700</p>  <p>1</p> </div> </div> <p>1 Trou de vis</p>
2	<p>Installez l'un des deux vis de fixation incluses dans le module d'isolement à ce produit. Utilisez un couple de 0,5 N•m (4,4 lb-in).</p> <div style="text-align: center;">  <p>1</p> </div> <p>1 Vis de fixation A Ce produit</p>
3	<p>Fixez le module d'isolement sur le produit.</p> <div style="text-align: center;">  <p>2</p> </div> <p>2 Unité d'isolement A Ce produit</p>

Étape	Action
4	<p data-bbox="612 181 1410 226">Glissez l'unité d'isolement dans le sens de la flèche pour qu'elle soit accrochée par la vis de l'étape 2.</p>  <p data-bbox="612 398 735 427">A Ce produit</p>
5	<p data-bbox="612 450 1410 495">Fixez solidement le module d'isolement à l'aide d'une autre vis de fixation. Utilisez un couple de 0,5 N•m (4,4 lb-in).</p>  <p data-bbox="612 689 735 719">A Ce produit</p>

Entretien

Nettoyage régulier

Nettoyage du produit

AVIS

RISQUE DE DETERIORATION DU MATERIEL

- Éteignez le produit avant de le nettoyer.
- N'utilisez pas d'objets durs ou pointus pour actionner l'écran tactile.
- N'utilisez aucun diluant, solvant organique ou acide fort pour nettoyer l'unité.

Le non-respect de ces instructions peut provoquer des dommages matériels.

Lorsque ce produit est sale, essuyez-le avec un chiffon doux et sec ou un chiffon doux imbibé uniquement d'eau et bien essoré.

NOTE: Lorsque le produit est très sale, trempez le chiffon doux dans de l'eau avec un détergent neutre, essorez le chiffon et essuyez le produit en évitant l'étiquette du produit.

Points de contrôle périodique

Environnement d'exploitation

- Est-ce que la température de l'air ambiant est comprise dans la plage spécifiée ? Consultez *Caractéristiques environnementales*, page 21.
- Est-ce que l'humidité de l'air ambiant est comprise dans la plage spécifiée ? Consultez *Caractéristiques environnementales*, page 21.
- L'atmosphère ambiante est-elle exempte de gaz corrosifs ?

En cas d'utilisation du produit dans un panneau, l'environnement d'ambiance correspond à l'intérieur du panneau.

Caractéristiques électriques

- La tension d'entrée est-elle appropriée ? Consultez *Caractéristiques électriques*, page 21.
- Tous les cordons d'alimentation et câbles sont-ils branchés correctement ? Des câbles sont-ils desserrés ?
- Toutes les pattes de fixation maintiennent-elles correctement l'appareil ?
- Y a-t-il des griffures ou traces de saleté sur le joint d'étanchéité ?

Élimination de l'unité

Lors de l'élimination du produit, éliminez-le de manière appropriée et selon les normes relatives à l'élimination et le recyclage de la machinerie industrielle de votre pays.

Remplacement du joint d'installation

Introduction

Le joint d'installation offre une protection contre la poussière et la moisissure.

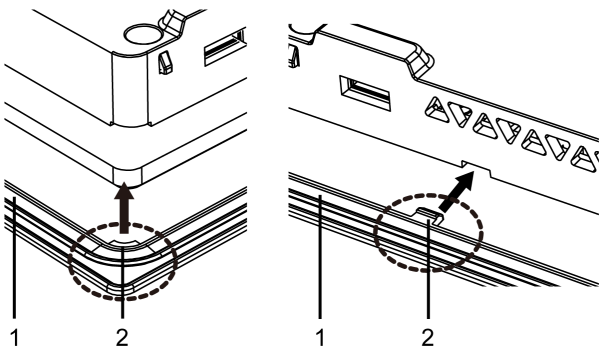
AVIS

VIEILLISSEMENT DU JOINT

- Contrôlez régulièrement l'état du joint selon l'environnement d'utilisation.
- Changez le joint au moins une fois par an ou dès l'apparition de fissures ou de traces de salissures.

Le non-respect de ces instructions peut provoquer des dommages matériels.

Installation du joint de montage

Étape	Action
1	Placez le produit sur une surface de niveau plane, l'écran d'affichage étant orienté vers le bas.
2	Retirez le joint du produit.
3	<p>Fixez le nouveau joint sur le produit. Insérez les saillies à partir des quatre coins du joint dans les trous correspondants dans les coins du produit.</p> <p>Selon votre modèle, il peut y avoir des saillies supplémentaires. Consultez la figure à la droite et insérez les saillies par conséquent.</p> <p>NOTE: Lors de l'utilisation d'un outil pour insérer le joint, assurez-vous que l'outil ne racroche pas le joint caoutchouc et cause une déchirure.</p>  <p>1 Joint d'étanchéité 2 Points en saillie</p>

Le joint doit être inséré correctement dans la rainure conformément à la résistance à l'humidité pour le produit.

AVIS

RISQUE DE DETERIORATION DU MATERIEL

Faites attention de ne pas l'étirer le joint non nécessairement.

Le non-respect de ces instructions peut provoquer des dommages matériels.

Remplacement de la batterie

Ce produit utilise une batterie principale pour sauvegarder les données de l'horloge interne. Si la batterie est épuisée, les données d'horloge seront perdues. Utilisez uniquement la batterie de rechange pour ce produit (HMIZSBA1).

⚡⚠ DANGER

RISQUE DE CHOC ELECTRIQUE, D'EXPLOSION OU D'ARC ELECTRIQUE

- Suivez les procédures étape par étape pour remplacer la batterie de façon correcte et en toute sécurité.
- Avant de remplacer la batterie, mettez le produit hors tension.

Le non-respect de ces instructions provoquera la mort ou des blessures graves.

⚠ DANGER

RISQUE D'EXPLOSION, D'INCENDIE OU RISQUE CHIMIQUE

- Utilisez uniquement la batterie de secours identique pour ce produit.
- Ne causez pas de court circuit.
- Recyclez ou éliminez correctement les piles usagées.
- Vous ne devez pas les recharger, les démonter ou les exposer à une température de plus de 80 °C (176 °F).
- Utilisez vos mains ou des outils isolés pour retirer ou remplacer une batterie.
- Maintenez une polarité correcte au moment d'insérer ou de connecter une batterie neuve.

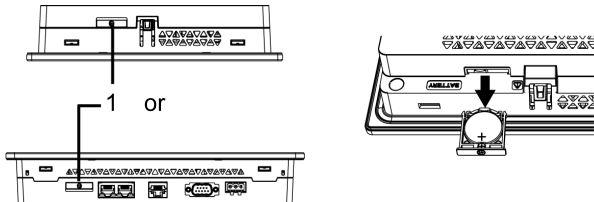
Le non-respect de ces instructions provoquera la mort ou des blessures graves.

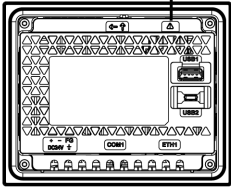
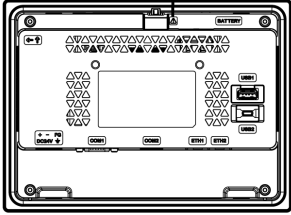
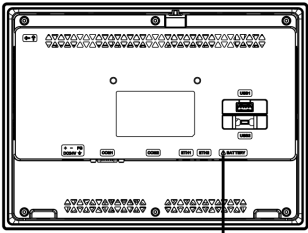
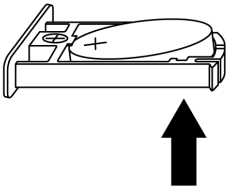
AVIS

PERTE DE DONNÉES

- Remplacez régulièrement la batterie, tous les cinq ans, après avoir acheté ce produit.
- Seule une personne qualifiée doit remplacer la batterie.

Le non-respect de ces instructions peut provoquer des dommages matériels.

Étape	Action
1	Coupez l'alimentation du produit.
2	Touchez le boîtier ou la connexion de masse pour décharger toute charge électrostatique de votre corps.
3	Placez le produit sur une surface de niveau, plane, la face avant orientée vers le haut.
4	Ouvrez le emplacement de la batterie en haut ou en bas du produit. 

Étape	Action
	<div style="display: flex; justify-content: space-around; align-items: flex-start;"> <div style="text-align: center;"> <p>HMIST6200</p>  </div> <div style="text-align: center;"> <p>HMIST6400</p>  </div> </div> <div style="text-align: center; margin-top: 20px;"> <p>HMIST65/66/6700</p>  </div> <p>1 Emplacement de la batterie</p> <p>2 Symbole d'alerte de sécurité (voir les messages de sécurité sur la page précédente)</p>
5	<p>Enlevez la batterie épuisée du plateau en touchant la batterie à partir du bas.</p> 
6	<p>Placez la nouvelle batterie dans le plateau selon les marquages de polarité indiqués dans le compartiment et sur la batterie.</p>
7	<p>Insérez le plateau dans le emplacement de la batteries.</p>
8	<p>Rebranchez le câble d'alimentation du produit.</p> <p>NOTE: Après avoir rebranché le câble d'alimentation, réglez à nouveau l'horloge. Reportez-vous au manuel de votre logiciel d'édition d'écrans pour le réglage de l'horloge.</p>

Remplacement du rétroéclairage

Non remplaçable. Contactez votre distributeur local.

Schneider Electric
35 rue Joseph Monier
92500 Reuil Malmaison
France

+ 33 (0) 1 41 29 70 00

www.se.com

Les normes, spécifications et conceptions pouvant changer de temps à autre, veuillez demander la confirmation des informations figurant dans cette publication.

© 2022 Schneider Electric. Tous droits réservés.

EIO0000003528_03