

XPSBAC

Safety Module

Guide de l'utilisateur
Traduction de la notice
originale

EIO0000004250.00
05/2021

Mentions légales

La marque Schneider Electric et toutes les marques de commerce de Schneider Electric SE et de ses filiales mentionnées dans ce guide sont la propriété de Schneider Electric SE ou de ses filiales. Toutes les autres marques peuvent être des marques de commerce de leurs propriétaires respectifs. Ce guide et son contenu sont protégés par les lois sur la propriété intellectuelle applicables et sont fournis à titre d'information uniquement. Aucune partie de ce guide ne peut être reproduite ou transmise sous quelque forme ou par quelque moyen que ce soit (électronique, mécanique, photocopie, enregistrement ou autre), à quelque fin que ce soit, sans l'autorisation écrite préalable de Schneider Electric.

Schneider Electric n'accorde aucun droit ni aucune licence d'utilisation commerciale de ce guide ou de son contenu, sauf dans le cadre d'une licence non exclusive et personnelle, pour le consulter tel quel.

Les produits et équipements Schneider Electric doivent être installés, utilisés et entretenus uniquement par le personnel qualifié.

Les normes, spécifications et conceptions sont susceptibles d'être modifiées à tout moment. Les informations contenues dans ce guide peuvent faire l'objet de modifications sans préavis.

Dans la mesure permise par la loi applicable, Schneider Electric et ses filiales déclinent toute responsabilité en cas d'erreurs ou d'omissions dans le contenu informatif du présent document ou pour toute conséquence résultant de l'utilisation des informations qu'il contient.

© 2021 Schneider Electric. Tous droits réservés.

Table des matières

Consignes de sécurité.....	5
Qualification du personnel.....	5
Usage prévu de l'appareil.....	6
A propos de ce manuel.....	7
Introduction.....	11
Vue d'ensemble de l'appareil.....	11
Vue de face et vue latérale.....	12
Plaque signalétique.....	13
Code de désignation.....	14
Caractéristiques techniques.....	15
Conditions d'environnement.....	15
Caractéristiques mécaniques.....	17
Caractéristiques électriques.....	19
Données de temporisation.....	22
Sécurité fonctionnelle des données.....	23
Conception.....	25
Compatibilité électromagnétique (CEM).....	25
Principes de fonctionnement.....	26
Dynamisation.....	29
Installation.....	30
Conditions préalables et conditions requises.....	30
Installation mécanique.....	31
Installation électrique.....	33
Fonctions.....	38
Fonctions applicatives.....	38
Fonctions de démarrage/redémarrage.....	40
Configuration et mise en service.....	43
Configuration.....	43
Mise en service.....	44
Diagnostic.....	45
Diagnostics par voyants.....	45
Accessoires, entretien, maintenance et mise au rebut.....	47
Accessoires.....	47
Maintenance.....	47
Transport, stockage et mise au rebut.....	48
Adresses de service.....	48
Index.....	49

Consignes de sécurité

Informations importantes

Lisez attentivement ces instructions et examinez le matériel pour vous familiariser avec l'appareil avant de tenter de l'installer, de le faire fonctionner, de le réparer ou d'assurer sa maintenance. Les messages spéciaux suivants que vous trouverez dans cette documentation ou sur l'appareil ont pour but de vous mettre en garde contre des risques potentiels ou d'attirer votre attention sur des informations qui clarifient ou simplifient une procédure.



La présence de ce symbole sur une étiquette "Danger" ou "Avertissement" signale un risque d'électrocution qui provoquera des blessures physiques en cas de non-respect des consignes de sécurité.



Ce symbole est le symbole d'alerte de sécurité. Il vous avertit d'un risque de blessures corporelles. Respectez scrupuleusement les consignes de sécurité associées à ce symbole pour éviter de vous blesser ou de mettre votre vie en danger.

⚠ DANGER
DANGER signale un risque qui, en cas de non-respect des consignes de sécurité, provoque la mort ou des blessures graves.
⚠ AVERTISSEMENT
AVERTISSEMENT signale un risque qui, en cas de non-respect des consignes de sécurité, peut provoquer la mort ou des blessures graves.
⚠ ATTENTION
ATTENTION signale un risque qui, en cas de non-respect des consignes de sécurité, peut provoquer des blessures légères ou moyennement graves.
AVIS
AVIS indique des pratiques n'entraînant pas de risques corporels.

Remarque Importante

L'installation, l'utilisation, la réparation et la maintenance des équipements électriques doivent être assurées par du personnel qualifié uniquement. Schneider Electric décline toute responsabilité quant aux conséquences de l'utilisation de ce matériel.

Une personne qualifiée est une personne disposant de compétences et de connaissances dans le domaine de la construction, du fonctionnement et de l'installation des équipements électriques, et ayant suivi une formation en sécurité leur permettant d'identifier et d'éviter les risques encourus.

Qualification du personnel

Seules les personnes correctement formées, qui connaissent et comprennent le contenu du présent manuel et des autres documents produit pertinents, ainsi que toute la documentation de tous les composants et équipements de la machine/du processus, sont autorisées à travailler sur et avec ce produit.

La personne qualifiée doit être un expert certifié en sécurité fonctionnelle.

La personne qualifiée doit être capable de détecter les risques éventuels pouvant résulter du paramétrage, de la modification des configurations, des réglages et du câblage, et plus généralement des équipements mécaniques, électriques ou électroniques. La personne qualifiée doit être capable de comprendre les effets que les modifications apportées aux configurations, aux réglages et au câblage peuvent avoir sur la sécurité de la machine/du processus.

La personne qualifiée doit connaître et comprendre le contenu de l'évaluation des risques conforme à ISO 12100-1 et/ou de toute autre évaluation équivalente, ainsi que de tous les documents relatifs à cette évaluation pour la machine/le processus en question.

La personne qualifiée doit connaître les normes, les dispositions et les règlements relatifs à la prévention des accidents industriels qui doivent être respectés lors de la conception, de la mise en oeuvre et de l'entretien de la machine/du processus.

La personne qualifiée doit être parfaitement familiarisée avec les applications liées à la sécurité et les applications non liées à la sécurité qui sont utilisées pour exploiter la machine/le processus.

Usage prévu de l'appareil

Le produit décrit dans le présent document est un module de sécurité destiné à exécuter des fonctions de sécurité dans une machine/un processus conformément au présent document, aux documents associés indiqués et à toute autre documentation concernant les composants et l'équipement de la machine/du processus.

Les instructions de sécurité en vigueur, les conditions spécifiées et les caractéristiques techniques doivent être respectées à tout moment.

Avant d'utiliser le produit, vous devez effectuer une évaluation des risques, conformément à la norme ISO 12100-1, en fonction de l'application prévue. Sur la base des résultats de l'évaluation des risques, les mesures de sécurité appropriées doivent être mises en oeuvre.

Comme le produit est utilisé en tant que composant d'une machine ou d'un processus, vous devez garantir la sécurité des personnes par une conception adaptée du système global.

N'utilisez le produit qu'avec les câbles et accessoires spécifiés. Utilisez uniquement les accessoires d'origine.

Toute utilisation contraire à l'utilisation prévue est interdite et peut générer des risques.

A propos de ce manuel

Objectif du document

Ce manuel décrit les caractéristiques techniques, l'installation, la mise en service, le fonctionnement et la maintenance du module de sécurité XPSBAC.

Champ d'application

Le présent document s'applique aux produits répertoriés dans le Code de désignation, page 14.

Pour plus d'informations sur la conformité des produits avec les normes environnementales (RoHS, REACH, PEP, EOL, etc.), consultez le site www.se.com/ww/en/work/support/green-premium/.

Les caractéristiques décrites dans le présent document, ainsi que celles décrites dans les documents mentionnés dans la section Documents associés ci-dessous, sont consultables en ligne. Pour accéder aux informations en ligne, allez sur la page d'accueil de Schneider Electric www.se.com/ww/fr/download/.

Les caractéristiques décrites dans le présent document doivent être identiques à celles fournies en ligne. Toutefois, en application de notre politique d'amélioration continue, nous pouvons être amenés à réviser le contenu du document afin de le rendre plus clair et plus précis. Si vous constatez une différence entre le document et les informations fournies en ligne, utilisez ces dernières en priorité.

Documents associés

Titre de la documentation	Référence
Guide utilisateur XPSBAC	EIO0000004248 (eng)
	EIO0000004250 (fre)
	EIO0000004249 (ger)
	EIO0000004251 (spa)
	EIO0000004252 (ita)
	EIO0000004253 (chi)
Fiche d'instructions XPSBAC	NNZ32595 (eng, fre, ger, ita, spa, chi)
	NNZ32599 (eng, jpn, kor, por, rus, tur)

Information spécifique au produit

⚠ DANGER

RISQUE D'ELECTROCUTION, D'EXPLOSION OU D'ARC ELECTRIQUE

- Coupez toutes les alimentations de tous les équipements, y compris des équipements connectés, avant de retirer les caches ou les portes d'accès, ou avant d'installer ou de retirer des accessoires, matériels, câbles ou fils, sauf dans les cas de figure spécifiquement indiqués dans le guide de référence du matériel approprié à cet équipement.
- Utilisez toujours un appareil de mesure de tension réglé correctement pour vous assurer que l'alimentation est coupée conformément aux indications.
- Là où 24 Vcc ou Vca est indiqué, utilisez des alimentations PELV conformes à la norme IEC 60204-1.
- Remettez en place et fixez tous les caches, accessoires, matériels, câbles et fils, puis vérifiez que l'équipement est bien relié à la terre avant de mettre sous tension.
- Utilisez uniquement la tension indiquée pour faire fonctionner cet équipement et les produits associés.

Le non-respect de ces instructions provoquera la mort ou des blessures graves.

Cet équipement a été conçu pour fonctionner dans des locaux non dangereux. Vous devez l'installer exclusivement dans des zones exemptes d'atmosphère dangereuse.

⚠ DANGER

RISQUE D'EXPLOSION

Installez et utilisez cet équipement exclusivement dans des zones non dangereuses.

Le non-respect de ces instructions provoquera la mort ou des blessures graves.

▲ AVERTISSEMENT

PERTE DE CONTROLE

- Le concepteur d'un système de commande doit envisager les modes de défaillance possibles des chemins de commande et, pour certaines fonctions de commande critiques, prévoir un moyen d'atteindre un état sécurisé en cas de défaillance d'un chemin, et après cette défaillance. Par exemple, l'arrêt d'urgence, l'arrêt en cas de surcourse, la coupure de courant et le redémarrage sont des fonctions de commande cruciales.
- Des canaux de commande séparés ou redondants doivent être prévus pour les fonctions de commande critiques.
- Les chemins de commande système peuvent inclure les liaisons de communication. Une attention particulière doit être prêtée aux implications des délais de transmission non prévus ou des pannes de la liaison.
- Respectez toutes les réglementations de prévention des accidents ainsi que les consignes de sécurité locales.¹
- Chaque implémentation de cet équipement doit être testée individuellement et entièrement pour s'assurer du fonctionnement correct avant la mise en service.

Le non-respect de ces instructions peut provoquer la mort, des blessures graves ou des dommages matériels.

¹ Pour plus d'informations, consultez le document NEMA ICS 1.1 (dernière édition), « Safety Guidelines for the Application, Installation, and Maintenance of Solid State Control » (Directives de sécurité pour l'application, l'installation et la maintenance de commande statique) et le document NEMA ICS 7.1 (dernière édition), « Safety Standards for Construction and Guide for Selection, Installation, and Operation of Adjustable-Speed Drive Systems » (Normes de sécurité relatives à la construction et manuel de sélection, installation et opération de variateurs de vitesse) ou son équivalent en vigueur dans votre pays.

▲ AVERTISSEMENT

FONCTIONS DE SÉCURITÉ INSUFFISANTES ET/OU INEFFICACES

- Vérifiez qu'une évaluation des risques conformément à la norme ISO 12100 et/ou une autre évaluation équivalente a été effectuée avant l'utilisation de ce produit.
- Lisez attentivement tous les manuels pertinents avant d'effectuer tout type de travail sur ou avec ce produit.
- Vérifiez que les modifications ne compromettent ou ne réduisent en aucun cas le niveau d'intégrité de sécurité (SIL), le niveau de performance (PL) et/ou toutes autres exigences et capacités relatives à la sécurité définies pour votre machine/processus.
- Après toute modification de quelque type que ce soit, redémarrez la machine/le processus et vérifiez le bon fonctionnement et l'efficacité de toutes les fonctions en réalisant des tests complets pour tous les états de fonctionnement, pour l'état de sécurité défini et pour toutes les situations potentiellement sources d'erreur.

Le non-respect de ces instructions peut provoquer la mort, des blessures graves ou des dommages matériels.

Terminologie utilisée dans les normes

Les termes techniques, la terminologie, les symboles et les descriptions correspondantes employés dans ce manuel ou figurant dans ou sur les produits proviennent généralement des normes internationales.

Dans les domaines des systèmes de sécurité fonctionnelle, des variateurs et de l'automatisme en général, les termes employés sont *sécurité*, *fonction de sécurité*,

état sécurisé, défaut, réinitialisation du défaut, dysfonctionnement, panne, erreur, message d'erreur, dangereux, etc.

Entre autres, les normes concernées sont les suivantes :

Norme	Description
IEC 61131-2:2007	Automates programmables - Partie 2 : exigences et essais des équipements
ISO 13849-1:2015	Sécurité des machines : parties des systèmes de commande relatives à la sécurité. Principes généraux de conception
EN 61496-1:2013	Sécurité des machines : équipements de protection électro-sensibles. Partie 1 : Prescriptions générales et essais
ISO 12100:2010	Sécurité des machines - Principes généraux de conception - Appréciation du risque et réduction du risque
EN 60204-1:2006	Sécurité des machines - Équipement électrique des machines - Partie 1 : règles générales
ISO 14119:2013	Sécurité des machines - Dispositifs de verrouillage associés à des protecteurs - Principes de conception et de choix
ISO 13850:2015	Sécurité des machines - Fonction d'arrêt d'urgence - Principes de conception
IEC 62061:2015	Sécurité des machines - Sécurité fonctionnelle des systèmes de commande électrique, électronique et électronique programmable relatifs à la sécurité
IEC 61508-1:2010	Sécurité fonctionnelle des systèmes électriques/électroniques/électroniques programmables relatifs à la sécurité : prescriptions générales.
IEC 61508-2:2010	Sécurité fonctionnelle des systèmes électriques/électroniques/électroniques programmables relatifs à la sécurité : exigences pour les systèmes électriques/électroniques/électroniques programmables relatifs à la sécurité.
IEC 61508-3:2010	Sécurité fonctionnelle des systèmes électriques/électroniques/électroniques programmables relatifs à la sécurité : exigences concernant les logiciels.
IEC 61784-3:2016	Réseaux de communication industriels - Profils - Partie 3 : Bus de terrain de sécurité fonctionnelle - Règles générales et définitions de profils.
2006/42/EC	Directive Machines
2014/30/EU	Directive sur la compatibilité électromagnétique
2014/35/EU	Directive sur les basses tensions

De plus, des termes peuvent être utilisés dans le présent document car ils proviennent d'autres normes telles que :

Norme	Description
Série IEC 60034	Machines électriques rotatives
Série IEC 61800	Entraînements électriques de puissance à vitesse variable
Série IEC 61158	Communications numériques pour les systèmes de mesure et de commande – Bus de terrain utilisés dans les systèmes de commande industriels

Enfin, le terme *zone de fonctionnement* utilisé dans le contexte de la description de dangers spécifiques a la même signification que les termes *zone dangereuse* ou *zone de danger* employés dans la *directive Machines (2006/42/EC)* et la norme *ISO 12100:2010*.

NOTE: Les normes susmentionnées peuvent s'appliquer ou pas aux produits cités dans la présente documentation. Pour plus d'informations sur chacune des normes applicables aux produits décrits dans le présent document, consultez les tableaux de caractéristiques de ces références de produit.

Introduction

Vue d'ensemble de l'appareil

Généralités

XPSBAC est un module de sécurité pour l'interruption des circuits électriques liés à la sécurité.

Le module de sécurité fournit des fonctions d'application permettant de surveiller les signaux provenant de divers types de capteurs ou autres dispositifs.

La fonction de sécurité est mise en oeuvre au moyen de l'interruption de l'alimentation du module de sécurité. L'équipement pouvant être connecté aux entrées d'alimentation de sécurité du module de sécurité doit être capable d'interrompre l'alimentation du module de sécurité. Par exemple :

- boutons-poussoirs d'arrêt d'urgence, interrupteurs d'arrêt d'urgence à câble, interrupteurs de porte de protection et équipements similaires avec sorties normalement fermées, normalement ouvertes ou inverseurs

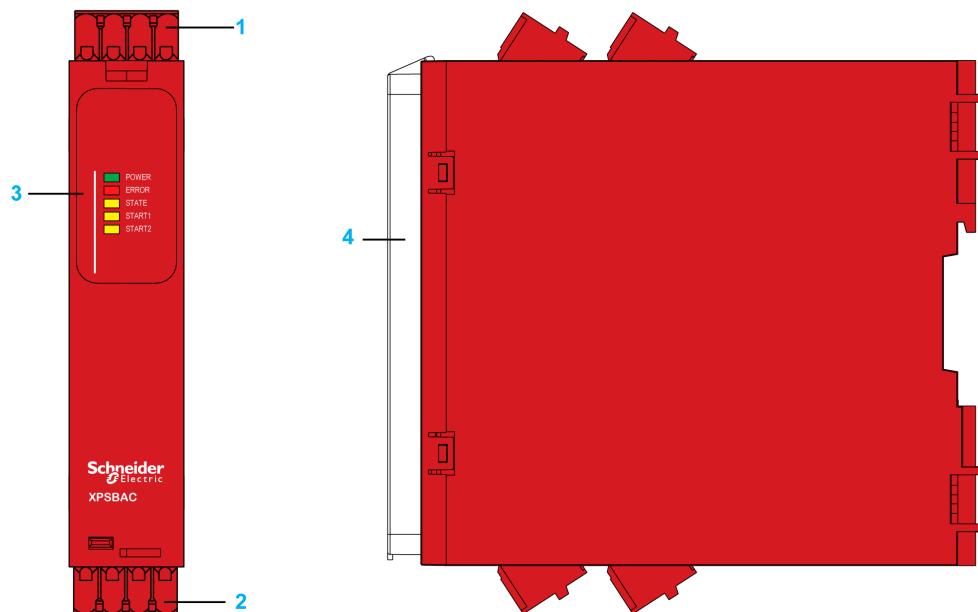
Le module de sécurité est disponible en quatre types : bornes à ressort ou bornes à vis et alimentation de 24 Vca/Vcc ou alimentation de 48 à 240 Vca/Vcc.

Résumé des fonctionnalités :

- Fonctions d'application multiples
- Deux entrées d'alimentation liées à la sécurité
- Quatre sorties de sécurité constituées chacune de deux contacts relais normalement ouverts (NO)
- Une sortie de sécurité constituée de deux contacts relais normalement fermés (NC), pour connexion en série ou en parallèle
- Une entrée de démarrage/redémarrage non liée à la sécurité pour la fonction de démarrage/redémarrage sélectionnable

Vue de face et vue latérale

Vue de face et vue latérale



1	Borniers débrochables, en haut
2	Borniers débrochables, en bas
3	Voyants
4	Capot transparent scellable

Plaque signalétique


Plaque signalétique

1 — **XPS*******
Safety module

2 — Rated Voltage Un: ...
3 — Frequency range AC: ...
4 — Power consumption: ...

5 — AC-15: ...
6 — DC-13: ...

7 — $\Sigma I_{th} \leq$...
IEC 60947-5-1

8 — IEC 61508: ...
9 — ISO 13849-1: ...
10 — Response time: ...
 See instruction sheet

11 — Surrounding air temperature: ...

12 — Degree of Protection: ...
Use minimum 75°C copper conductors only

13 — SN: ...
14 — PV: ... RL: ... SV: ...
15 — Made in Indonesia
.....W..

Schneider Electric Schneiderplatz 1
DE 97828 Markttheidenfeld

La plaque signalétique comporte les données suivantes :

1	Type d'appareil (voir chapitre Code de désignation, page 14)
2	Tension nominale
3	Plage de fréquences d'alimentation VCA
4	Alimentation d'entrée
5	Courant maximum des sorties de sécurité avec catégorie d'utilisation AC15 (250 VCA)
6	Courant maximum des sorties de sécurité avec catégorie d'utilisation DC13 (24 VCC)
7	Courant thermique total maximum
8	Niveau d'intégrité de sécurité (SIL) maximum selon IEC 61508-1:2010
9	Niveau et catégorie de performance maximum selon la norme ISO 13849-1:2015
10	Temps maximum de réponse à la demande au niveau de l'entrée d'alimentation liée à la sécurité
11	Plage de températures ambiantes admissibles en cours d'exploitation
12	Degré de protection IP
13	Numéro de série
14	Version du produit (PV), publication (RL), version du logiciel (SV)
15	Code d'usine et date de fabrication (exemple : PP-2019-W10 signifie code d'usine PP, année de fabrication 2019, semaine de fabrication 10)

Code de désignation

Code de désignation

Pos.	1	2	3	4	5	6	7	8	9	10
Code de désignation (exemple)	X	P	S	B	A	C	1	4	A	C

Pos.	Signification
1 à 4	Gamme de produits XPSB = Basic
5 à 6	Version du produit AC
7	Tension d'alimentation 1 = 24 VCA/VCC 3 = 48 à 240 VCA/VCC
8 à 9	Nombre de sorties liées à la sécurité 4A = 4 contacts relais normalement ouverts
10	Type de bornier C = Bornes à ressort, débrochable P = Bornes à vis, débrochable

Si vous avez des questions concernant le code de désignation, adressez-vous à votre contact Schneider Electric.

Caractéristiques techniques

Conditions d'environnement

Conditions environnementales de stockage

Paramètres environnementaux :

Caractéristique	Valeur
Température ambiante	-40 ... 70 °C (-40 ... 158 °F)
Taux de changement de température	1 °C/min (1,8 °F/min)
Humidité ambiante	10 à 100 % d'humidité relative

Conditions mécaniques :

Caractéristique	Valeur
Vibration, sinusoïdale, amplitude de déplacement 2 à 9 Hz	1,5 mm
Vibration, sinusoïdale, amplitude d'accélération 9 à 200 Hz	5 m/s ²
Choc, spectre de réponse aux chocs de type L, accélération maximale	40 m/s ²

Conditions environnementales pour le transport

Paramètres environnementaux :

Caractéristique	Valeur
Température ambiante	-25 ... 85 °C (-13 ... 185 °F)
Humidité ambiante	5 à 95 % d'humidité relative, sans condensation

Conditions mécaniques :

Caractéristique	Valeur
Vibration, sinusoïdale, amplitude de déplacement 2 à 9 Hz	3,5 mm
Vibration, sinusoïdale, amplitude d'accélération 9 à 200 Hz	10 m/s ²
Vibration, sinusoïdale, amplitude d'accélération 200 à 500 Hz	15 m/s ²
Chocs, spectre de réponse aux chocs de type I, accélération maximale	100 m/s ²
Chocs, spectre de réponse aux chocs de type II, accélération maximale	300 m/s ²

Conditions environnementales de fonctionnement

Caractéristique	Valeur
Altitude d'installation maximale au-dessus du niveau moyen de la mer	2000 m (6562 ft)
Installation dans une armoire/enceinte à degré de protection	IP54

Paramètres environnementaux :

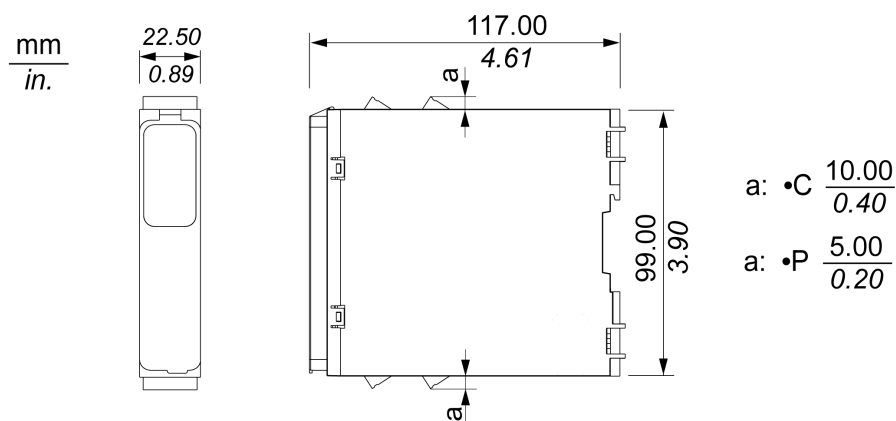
Caractéristique	Valeur
Température ambiante	-25 à 55 °C (-13 à 131 °F), pas de givrage NOTE: Reportez-vous à la section Sorties liées à la sécurité, page 20 pour plus d'informations sur la diminution des performances.
Taux de changement de température	0,5 °C/min (0,9 °F/min)
Humidité ambiante	5 à 95 % d'humidité relative, sans condensation

Conditions mécaniques :

Caractéristique	Valeur
Vibration, sinusoïdale, amplitude de déplacement 2 à 9 Hz	3 mm
Vibration, sinusoïdale, amplitude d'accélération 9 à 200 Hz	10 m/s ²
Chocs, forme d'impulsion de choc : demi-sinus, accélération maximale	150 m/s ²

Caractéristiques mécaniques

Dimensions



Caractéristique	Valeur	
	XPSBAC...C	XPSBAC...P
Largeur	22,5 mm (0,89 in)	
Hauteur sans les bornes	99 mm (3,90 in)	
Hauteur avec les bornes	119 mm (4,70 in)	109 mm (4,30 in)
Profondeur	117 mm (4,61 in)	

Poids

Caractéristique	Valeur
Poids	0,2 kg (0,44 lb)

Degré de protection

Caractéristique	Valeur
Coffrage	IP40
Bornes	IP20

Sections de fil, longueurs de dénudage et couples de serrage

Bornes à ressort

Caractéristique	Valeur
Longueur dénudée	12 mm (0,47 in)
Section de fil, un seul fil (plein ou toronné) sans ferrule	0,2 à 2,5 mm ² (AWG 24 à 12)
Section de fil, un seul fil (toronné) avec ferrule isolée ou non isolée	0,25 à 2,5 mm ² (AWG 24 à 12)
Section de fil, deux fils (toronnés) avec ferrule double isolée	0,5 à 1,0 mm ² (AWG 20 à 18)

Bornes à vis

Caractéristique	Valeur
Longueur dénudée	7 à 8 mm (0,28 à 0,31 in)
Couple de serrage	0,5 Nm (4,4 lb-in)
Section de fil, un seul fil (plein ou toronné) sans ferrule	0,2 à 2,5 mm ² (AWG 24 à 12)
Section de fil, un seul fil (toronné) avec ferrule isolée ou non isolée	0,25 à 2,5 mm ² (AWG 24 à 12)
Section de fil, deux fils (pleins ou toronnés) sans ferrule	0,2 à 1,5 mm ² (AWG 24 à 16)
Section de fil, deux fils (toronnés) avec ferrules non isolées	0,25 à 0,75 mm ² (AWG 24 à 20)
Section de fil, deux fils (toronnés) avec ferrule double isolée	0,5 à 1,5 mm ² (AWG 20 à 16)

Caractéristiques électriques

Entrée d'alimentation liée à la sécurité

Le module de sécurité met en oeuvre la fonction de sécurité en interrompant l'alimentation électrique via les bornes A1 et A2.

Caractéristique	Valeur	
	XPSBAC1***	XPSBAC3***
Tension d'alimentation CA	24 Vac (-15 ... 10 %)	48 ... 240 Vac (-10 ... 10 %)
Tension d'alimentation CC	24 Vdc (-20 ... 20 %)	48 ... 240 Vdc (-10 ... 10 %)
Puissance d'entrée nominale CA	3,5 VA (24 VCA)	6 VA (240 VCA)
Puissance d'entrée nominale CC	1,5 W (24 VCC)	2 W (48 VCC)
Plage de fréquences CA	50 ... 60 Hz	
Catégorie de surtension	II	
Degré d'encrassement	2	
Tension d'isolation nominale (isolement) selon IEC 60947-5-1	300 V	
Tension de tenue aux chocs électriques	4 kV	

Compatibilité électromagnétique (CEM)

Caractéristique	Valeur	
	XPSBAC1***	XPSBAC3***
Emissions conduites et rayonnées selon IEC CISPR 11	Group 1/class B	Group 1/class A
Utilisation dans l'environnement selon IEC/UL 60947-1	Environnement B	Environnement A

Entrée de démarrage/redémarrage

Caractéristique	Valeur
Tension de sortie à Y1	> 15 Vcc
Tension d'entrée à Y2, Y3	0 à 24 V CC (+20 %)
Tension de commutation pour activer Y2, Y3	> 15 Vcc
Tension de commutation pour désactiver Y2, Y3	< 5 Vcc
Courant d'entrée	5 mA
Résistance de fil maximale	500 Ω

Classification de l'entrée de démarrage/redémarrage selon ZVEI CB24I

Représentation et valeurs selon la clé d'identification ZVEI CB24I :

Logique positive/négative	Type d'interface	Mesure supplémentaire	Logique positive/négative	Type d'interface
Positive	A	M	Négative	C0

Interface type A : Positive		
Paramètre	Valeur minimale	Valeur maximale
Courant d'entrée Ii (à l'état ON)	3 mA	5 mA
Tension de sortie Ui	15 V	24 V (+20 %)
Mesure supplémentaire M	Les entrées ne sont pas des types définis par IEC 61131-2. TG est Y1 pour Y2	> 15 Vcc

Reportez-vous au chapitre Dynamisation, page 29 pour connaître les temps d'impulsion de test.

Sorties liées à la sécurité

Caractéristique	Valeur
Nombre de sorties de sécurité, composées chacune de deux contacts relais normalement ouverts	4
Nombre de sorties de sécurité, composées chacune de deux contacts relais normalement fermés	1
Courant de court-circuit maximal IK	1 kA
Courant continu maximal, contacts relais normalement ouverts	6 A
Courant continu maximal, contacts relais normalement fermés	3 A
Courant thermique total maximum ΣI_{th} dans l'air libre jusqu'à 55 °C (131 °F) et pour un montage côte à côte jusqu'à 35 °C (95 °F)	16 A
Courant thermique total maximum ΣI_{th} pour montage côte à côte à 55 °C (131 °F)	8 A Courbe de déclassement (déclassement à partir de 35 °C (95 °F)) :
	<p>Le graphique illustre la relation entre le courant thermique total maximum ΣI_{th} (en ampères) et la température. L'axe vertical est gradué de 0 à 18 A. L'axe horizontal est gradué de T_{min} à T_{max}, avec une marque à 35°C (95°F). La courbe est horizontale à 16 A jusqu'à 35°C, puis décroît linéairement jusqu'à 8 A à T_{max}.</p>
Charge minimale	10 mA/5 V
Catégorie d'utilisation selon UL 60947-5-1	B300 et R300 pour contacts normalement ouverts D300 et R300 pour contacts normalement fermés
Catégorie d'utilisation selon IEC 60947-4-1 et IEC 60947-5-1	AC1 : 250 V AC15 : 250 V DC1 : 24 V DC13 : 24 V
Courant maximum, contacts relais normalement ouverts	AC1 : 5 A AC15 : 3 A DC1 : 5 A DC13 : 3 A

Caractéristique	Valeur
Courant maximal, contacts relais normalement fermés	DC1 : 3 A DC13 : 1 A AC1 : 3 A AC15 : 1 A
Fusible externe	10 A, catégorie gG, pour contact relais normalement ouvert 4 A, catégorie gG, pour contact relais normalement fermé

Données de temporisation

Temps de réponse maximum

Caractéristique	Valeur	
	XPSBAC1***	XPSBAC3***
Temps maximum de réponse à la demande au niveau de l'entrée d'alimentation liée à la sécurité et après une coupure d'alimentation CA	150 ms	60 ms
Temps maximum de réponse à la demande au niveau de l'entrée d'alimentation liée à la sécurité et après une coupure d'alimentation CC	80 ms	60 ms

Temporisation de mise en marche et d'activation

Caractéristique	Valeur
Temporisation de la mise en marche après mise sous tension et démarrage/redémarrage automatique	1500 ms
Temporisation après une condition de démarrage/redémarrage valide	100 ms

Démarrage/redémarrage surveillé

Caractéristique	Valeur
Temps d'attente après la mise sous tension via l'entrée d'alimentation liée à la sécurité et avant le début du démarrage surveillé	1500 ms
Durée minimale de l'impulsion de démarrage/redémarrage pour le démarrage/redémarrage surveillé	80 ms

Dynamisation de l'entrée de démarrage/redémarrage

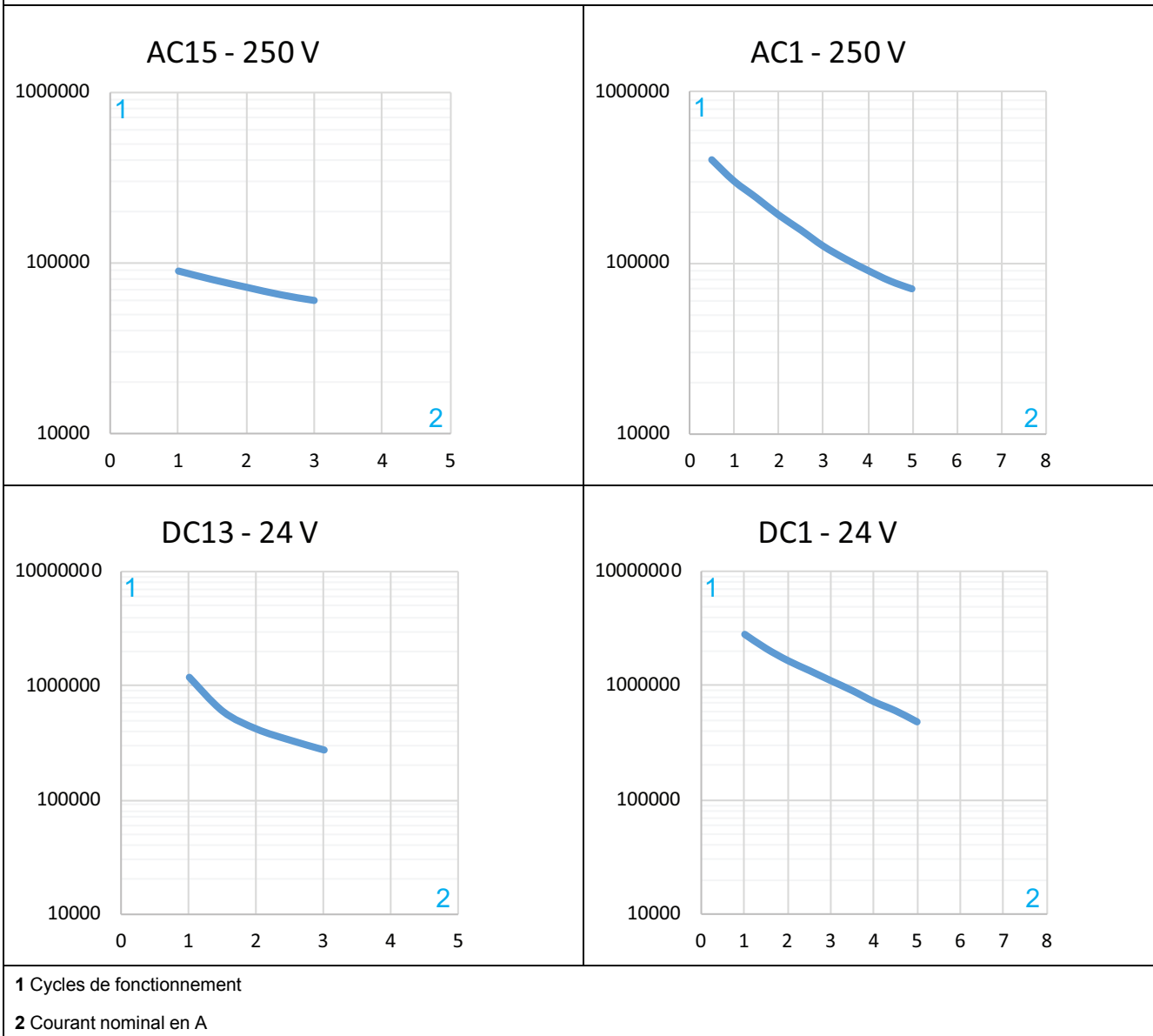
Caractéristique	Valeur
Durée de l'impulsion de test (l'entrée doit être activée pendant un temps supérieur à la durée de l'impulsion de test)	2 ms
Intervalle d'impulsion de test	500 ms
Délai maximal d'impulsion de test	40 ms

Sécurité fonctionnelle des données

Sécurité fonctionnelle des données

Caractéristique	Valeur	
	XPSBAC1***	XPSBAC3***
Etat sécurisé défini	Les sorties liées à la sécurité sont hors tension Contacts relais normalement ouverts : ouverts Contacts relais normalement fermés : fermés	
Niveau de performance (PL) maximum, catégorie (selon ISO 13849-1:2015)	Contacts relais normalement ouverts : PL e, catégorie 4 Contacts relais normalement fermés : PL c, catégorie 1 Le PL et la catégorie réels dépendent de l'application.	
Niveau d'intégrité de sécurité (SIL) maximum (selon IEC 61508-1:2010)	Contacts relais normalement ouverts : 3 Contacts relais normalement fermés : 1 Le SIL réel dépend de l'application.	
Limite de revendication du niveau d'intégrité de sécurité (SILCL) (selon IEC 62061:2005+AMD1:2012+AMD2:2015)	Contacts relais normalement ouverts : 3 Contacts relais normalement fermés : 1 La SILCL réelle dépend de l'application.	
Type (selon IEC 61508-2)	B	
Tolérance aux défauts matériels (HFT) (selon IEC 61508 et IEC 62061)	1	
Catégorie d'arrêt pour les arrêts d'urgence (selon ISO 13850 et IEC 60204-1)	0	
Durée de vie en années à une température ambiante de 55 °C (131 °F)	20	
Taux de défaillances non dangereuses (SFF) (selon IEC 61508 et IEC 62061)	> 99 %	
Probabilité de défaillance dangereuse par heure (PFHD) en 1/h (selon IEC 61508 et ISO 13849-1)	0,95 x 10 ⁻⁹	1,01 x 10 ⁻⁹
Temps moyen avant une défaillance dangereuse (MTTFd) en années (élevé selon ISO 13849-1)	> 30	
Couverture moyenne de diagnostic (DC _{avg}) (élevé selon ISO 13849-1)	≥99 %	
Mode de fonctionnement de la demande (selon IEC-61508-1, IEC-62061)	Forte/continue	
Nombre maximum de cycles pendant la durée de vie	DC13, 24 VCC 1 A : 1200000 DC13, 24 VCC 3 A : 275000 AC1, 250 VCA 4 A : 90000 AC15, 250 VCA 1 A : 90000 AC15, 250 VCA 3 A : 70000	

Durabilité électrique des contacts relais des sorties liées à la sécurité, selon IEC 60947-5-1



Reportez-vous au chapitre *Données de temporisation*, page 22 pour identifier d'autres données techniques susceptibles d'affecter vos calculs de sécurité fonctionnelle.

Conception

Compatibilité électromagnétique (CEM)

Emissions électromagnétiques conduites et rayonnées

L'équipement de classe A selon la norme IEC CISPR 11 n'est pas destiné à être utilisé dans des environnements résidentiels où il risque de ne pas fournir une protection adéquate à la réception radio.

⚠ AVERTISSEMENT

COMPATIBILITÉ ÉLECTROMAGNÉTIQUE INSUFFISANTE

- Vérifiez la conformité à toutes les réglementations et exigences CEM applicables dans le pays où l'appareil va être exploité, ainsi qu'à toutes les réglementations et exigences CEM applicables sur le site d'installation.
- N'installez pas et n'utilisez pas les appareils de classe A selon la norme IEC CISPR 11 dans des environnements résidentiels.
- Mettez en oeuvre toutes les mesures nécessaires pour supprimer les interférences radio et vérifiez leur efficacité.

Le non-respect de ces instructions peut provoquer la mort, des blessures graves ou des dommages matériels.

Selon IEC CISPR 11, le module de sécurité de type XPSBAC1... est un équipement de groupe 1, classe B. La classe B selon IEC CISPR 11 correspond à l'environnement B défini par IEC 60947-1.

Selon IEC CISPR 11, le module de sécurité de type XPSBAC3... est un équipement de groupe 1, classe A. La classe A selon IEC CISPR 11 correspond à l'environnement A défini par IEC 60947-1.

Principes de fonctionnement

Introduction

Les sections suivantes fournissent des informations sur les principes de fonctionnement du module de sécurité en vue de vous aider à concevoir votre fonction d'application.

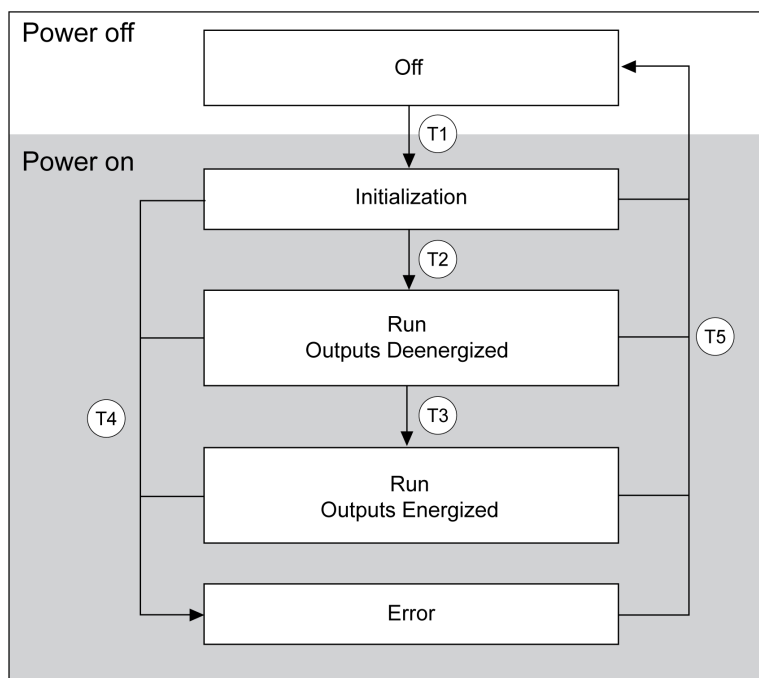
Informations générales sur l'activation et la désactivation des entrées d'alimentation liées à la sécurité et des sorties liées à la sécurité

Dans le présent document, le terme "activation" pour une entrée d'alimentation liée à la sécurité signifie que celle-ci change d'état pour permettre au module de sécurité d'entrer dans l'état de fonctionnement Run: Outputs Energized. En conséquence, les sorties liées à la sécurité sont "activées" (sous tension). Dans cette condition, le module de sécurité n'est pas dans l'état sécurisé défini.

Le terme "désactivation" pour une entrée d'alimentation liée à la sécurité signifie que celle-ci change d'état pour que le module de sécurité entre en état de fonctionnement Run: Outputs Deenergized. En conséquence, les sorties liées à la sécurité sont "désactivées" (hors tension). Dans cette condition, le module de sécurité est dans l'état sécurisé défini.

États de fonctionnement

Le graphique suivant présente les états opérationnels et les transitions d'état du module de sécurité :



Etat opérationnel	Description	Dans l'état sécurisé défini
Off	-	Oui
Initialization	Autotests	Oui

Etat opérationnel	Description	Dans l'état sécurisé défini
Run: Outputs Deenergized	Fonctionnement normal avec fonction de sécurité active	Oui
Run: Outputs Energized	Fonctionnement normal avec fonction de sécurité inactive	Non
Error	Erreur détectée	Oui

NOTE: Reportez-vous au chapitre Sécurité fonctionnelle des données, page 23 pour connaître l'état sécurisé défini du module de sécurité.

Transitions d'état

Transition d'état	Condition
T1	<ul style="list-style-type: none"> Sous tension
T2	<ul style="list-style-type: none"> Initialisation réussie
T3	<ul style="list-style-type: none"> Condition de démarrage/redémarrage remplie (par exemple, démarrage/redémarrage automatique ou démarrage/redémarrage manuel avec bouton-poussoir de démarrage/redémarrage enfoncé) Entrées d'alimentation liées à la sécurité activées
T4	<ul style="list-style-type: none"> Erreur détectée
T5	<ul style="list-style-type: none"> Hors tension

NOTE: Pour plus d'informations sur l'utilisation des termes "activé" et "désactivé" dans le présent document, reportez-vous au chapitre Informations générales sur l'activation et la désactivation des entrées et des sorties liées à la sécurité, page 26.

Exemple avec arrêt d'urgence

L'exemple suivant utilise une machine avec un bouton-poussoir d'arrêt d'urgence, un bouton-poussoir de démarrage/redémarrage manuel et un moteur pour montrer les différents états de fonctionnement et les transitions entre ces états. La fonction d'application sélectionnée est Arrêt d'urgence, page 38. La fonction de démarrage/redémarrage sélectionnée est Démarrage/redémarrage manuel, page 41.

- Une fois l'alimentation fournie à l'entrée d'alimentation liée à la sécurité (bouton-poussoir d'arrêt d'urgence non enclenché), le module de sécurité entre dans l'état de fonctionnement Initialisation (T1).
- Si l'initialisation réussit, le module de sécurité passe à l'état de fonctionnement Run: Outputs Deenergized (T2).

Si une erreur est détectée, le module de sécurité passe à l'état de fonctionnement Error (T4).

- Si le bouton-poussoir de démarrage/redémarrage n'est pas enclenché, le module de sécurité reste dans l'état de fonctionnement Run: Outputs Deenergized. Le moteur est à l'arrêt.

Pour plus d'informations sur les fonctions de démarrage/redémarrage et la temporisation, reportez-vous au chapitre Fonctions de démarrage/redémarrage, page 40.

- Si le bouton-poussoir de démarrage/redémarrage est enfoncé, l'entrée de démarrage/redémarrage est activée, c'est-à-dire que la condition de démarrage/redémarrage est remplie et que le module de sécurité passe à l'état de fonctionnement Run: Outputs Energized. Cet état de fonctionnement correspond au fonctionnement normal de la machine.

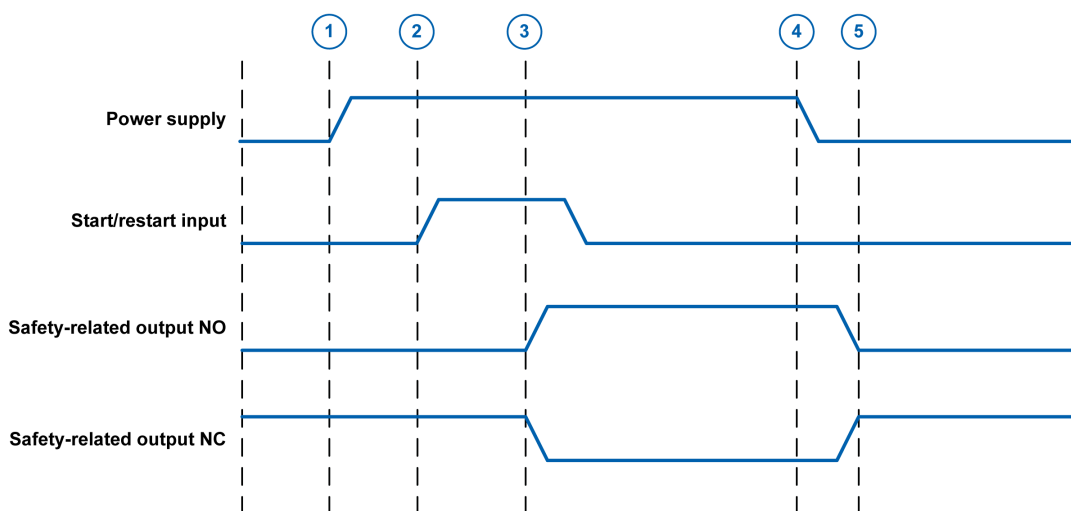
- Si le bouton-poussoir d'arrêt d'urgence est enclenché (coupure de l'alimentation de l'entrée d'alimentation liée à la sécurité), la sortie liée à la sécurité est désactivée dans le délai du temps de réponse (transition T5 vers l'état de fonctionnement Power off). Le module de sécurité est dans l'état sécurisé défini. Le moteur est arrêté.

Cela correspond à la condition d'arrêt d'urgence de la machine.

- Le retour à l'état de fonctionnement Run: Outputs Energized nécessite le rétablissement de l'alimentation de l'entrée d'alimentation liée à la sécurité (bouton-poussoir d'arrêt d'urgence réarmé (sorti)) et la réactivation de l'entrée de démarrage/redémarrage (bouton-poussoir de démarrage/redémarrage enfoncé).

Chronogramme de l'exemple avec arrêt d'urgence

Le chronogramme suivant correspond à l'exemple avec arrêt d'urgence.



Légende

Élément	Description
1	<ul style="list-style-type: none"> • L'alimentation est appliquée à l'entrée d'alimentation liée à la sécurité (bouton-poussoir d'arrêt d'urgence non enclenché). • Le bouton-poussoir de démarrage/redémarrage n'a pas encore été enfoncé. La condition de démarrage/redémarrage n'est donc pas remplie et le module de sécurité reste dans l'état sécurisé défini.
2	<ul style="list-style-type: none"> • Le bouton-poussoir de démarrage/redémarrage est enfoncé. • La condition de démarrage/redémarrage est remplie. Reportez-vous au chapitre Fonctions de démarrage/redémarrage, page 40 pour obtenir des informations détaillées sur les fonctions de démarrage/redémarrage.
3	<ul style="list-style-type: none"> • La sortie liée à la sécurité est activée dans la limite du délai d'activation, page 22. • Le moteur tourne. Le module de sécurité n'est pas dans l'état sécurisé défini.
4	<ul style="list-style-type: none"> • L'alimentation de l'entrée d'alimentation liée à la sécurité est coupée (bouton-poussoir d'arrêt d'urgence enclenché).
5	<ul style="list-style-type: none"> • La sortie liée à la sécurité est désactivée dans la limite du temps de réponse, page 22. • L'arrêt d'urgence est actif. Le module de sécurité est dans l'état sécurisé défini.

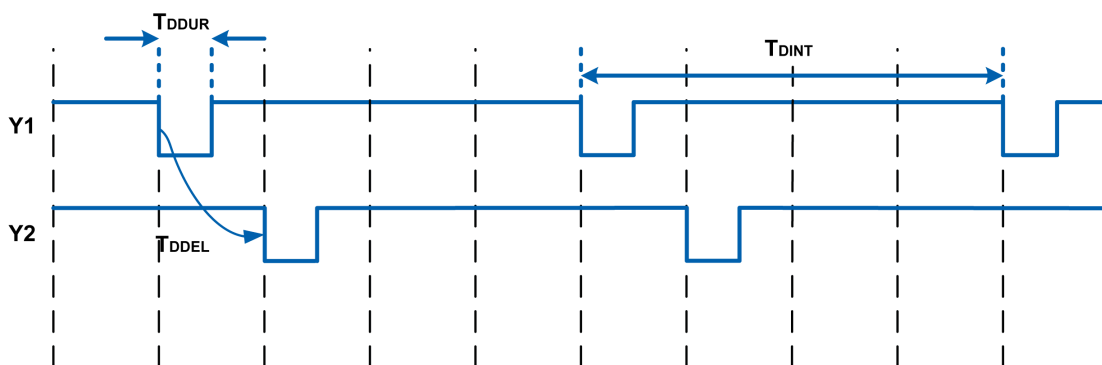
Dynamisation

Dynamisation des entrées

La dynamisation est utilisée pour la détection de circuit croisé entre l'entrée de démarrage/redémarrage vers une alimentation externe ou vers la terre. La dynamisation est mise en oeuvre au moyen d'impulsions de test générées périodiquement au niveau Y1 de l'entrée de démarrage/redémarrage.

L'utilisation de la dynamisation de l'entrée de démarrage/redémarrage dépend de la fonction de démarrage/redémarrage configurée par le câblage de l'entrée de démarrage/redémarrage, page 36. La dynamisation n'est utilisée que si les bornes Y1 et Y2 sont câblées.

Le schéma suivant illustre le principe de dynamisation et la temporisation des voies Y1 et Y2 de l'entrée de démarrage/redémarrage :



Désignation	Valeur	Explication
T_{DDUR}	2 ms	Durée de l'impulsion de test. La durée de l'impulsion de test est le temps entre le début de l'impulsion de test et la fin de l'impulsion de test.
T_{DINT}	500 ms	Intervalle entre les impulsions de test. Cet intervalle correspond au temps entre le début d'une impulsion de test et le début de l'impulsion de test suivante.
T_{DDEL}	40 ms	Délai maximum de l'impulsion de test. Ce délai est le temps maximum entre le début de l'impulsion de test sur la sortie de contrôle et la voie d'entrée associée, c'est-à-dire le temps maximum pendant lequel l'entrée s'attend à "voir" la dynamisation.

Installation

Conditions préalables et conditions requises

Inspection de l'appareil

Les produits endommagés peuvent provoquer un choc électrique et entraîner un comportement non intentionnel.

DANGER

CHOC ÉLECTRIQUE OU COMPORTEMENT NON INTENTIONNEL

- Ne pas utiliser de produits endommagés.
- Éviter la pénétration de corps étrangers comme des copeaux, des vis ou des chutes de fil dans le produit.

Le non-respect de ces instructions provoquera la mort ou des blessures graves.

Vérifiez le type de produit à l'aide du code de désignation, page 14 et des données imprimées sur l'appareil.

Armoire/enceinte de commande

Installez le module de sécurité dans une armoire/enceinte de commande présentant un degré de protection IP54 et un système de verrouillage par clé ou par outil.

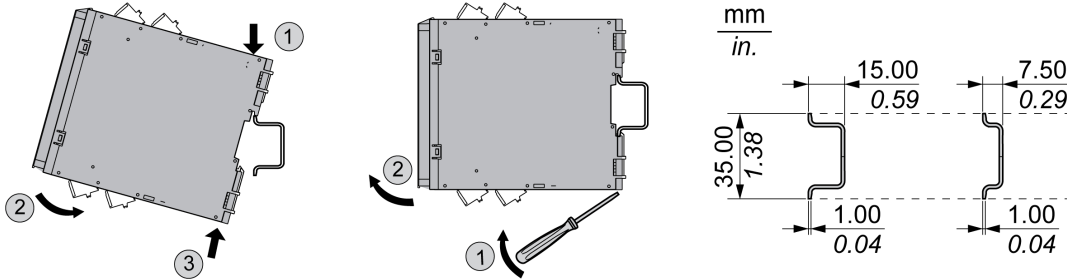
La ventilation de l'armoire/enceinte de commande doit être suffisante pour les conditions ambiantes spécifiées concernant le module de sécurité et les autres composants utilisés dans l'armoire/enceinte.

Installation mécanique

Montage sur rail DIN

Le module de sécurité peut être monté sur les rails DIN suivants selon la norme IEC 60715 :

- 35 x 15 mm (1,38 x 0,59 in)
- 35 x 7,5 mm (1,38 x 0,29 in)



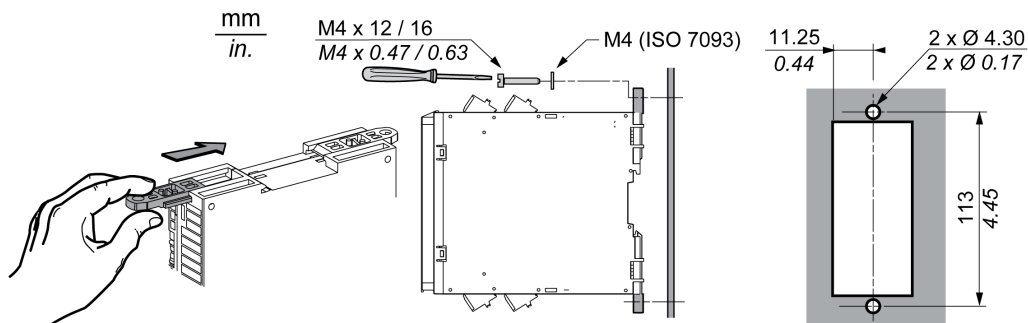
Procédure de montage (illustration de gauche)

Etape	Action
1	Faites légèrement basculer le module de sécurité et accrochez-le au rail DIN.
2	Poussez la partie inférieure du module de sécurité vers le rail DIN.
3	Enclenchez l'attache du rail DIN.

Procédure de démontage (illustration centrale)

Etape	Action
1	Déverrouillez l'attache du rail DIN à l'aide d'un tournevis.
2	Tirez la partie inférieure du module de sécurité pour l'éloigner du rail DIN et soulevez le module pour le décrocher du rail.

Montage à vis



Procédure de montage :

Etape	Action
1	Insérez la fixation supplémentaire dans les rainures du module de sécurité.
2	Préparez les trous.
3	Vissez le module de sécurité sur la surface de montage à l'aide des vis spécifiées et d'une rondelle M4, conformément à la norme ISO 7093, pour chaque vis.

Installation électrique

Informations générales

⚠ DANGER

INCENDIE, ÉLECTROCUTION OU ARC ÉLECTRIQUE

- Coupez toutes les alimentations de tous les équipements de votre machine/processus avant l'installation électrique de l'appareil.
- Vérifiez l'absence d'alimentation électrique à l'aide d'un dispositif de détection de tension correctement calibré.
- Placez une étiquette "Ne pas allumer" ou un avertissement équivalent sur tous les commutateurs électriques et verrouillez-les en position hors tension.

Le non-respect de ces instructions provoquera la mort ou des blessures graves.

Le câblage du module de sécurité dépend de la fonction de sécurité à mettre en oeuvre. Avant de câbler le module de sécurité, concevez la fonction de sécurité, effectuez une évaluation des risques par rapport à votre machine/processus et déterminez l'adéquation du module de sécurité et de l'équipement connecté.

Pour consulter des exemples d'applications liées à la sécurité, reportez-vous à la page Schneider Electric Safety Chain Solutions à l'adresse <https://www.se.com>.

Pour raccorder le module de sécurité, vous pouvez laisser les borniers insérés ou les retirer. Dans le second cas, retirez les borniers du module de sécurité, connectez les bornes individuelles et remettez les borniers en place dans le module de sécurité.

Utilisez des conducteurs en cuivre résistants à 75 °C (167 °F) pour raccorder le module de sécurité.

Sections de fil, longueurs de dénudage et couples de serrage

Bornes à ressort

Caractéristique	Valeur
Longueur dénudée	12 mm (0,47 in)
Section de fil, un seul fil (plein ou toronné) sans ferrule	0,2 à 2,5 mm ² (AWG 24 à 12)
Section de fil, un seul fil (toronné) avec ferrule isolée ou non isolée	0,25 à 2,5 mm ² (AWG 24 à 12)
Section de fil, deux fils (toronnés) avec ferrule double isolée	0,5 à 1,0 mm ² (AWG 20 à 18)

Bornes à vis

Caractéristique	Valeur
Longueur dénudée	7 à 8 mm (0,28 à 0,31 in)
Couple de serrage	0,5 Nm (4,4 lb-in)
Section de fil, un seul fil (plein ou toronné) sans ferrule	0,2 à 2,5 mm ² (AWG 24 à 12)
Section de fil, un seul fil (toronné) avec ferrule isolée ou non isolée	0,25 à 2,5 mm ² (AWG 24 à 12)
Section de fil, deux fils (pleins ou toronnés) sans ferrule	0,2 à 1,5 mm ² (AWG 24 à 16)
Section de fil, deux fils (toronnés) avec ferrules non isolées	0,25 à 0,75 mm ² (AWG 24 à 20)
Section de fil, deux fils (toronnés) avec ferrule double isolée	0,5 à 1,5 mm ² (AWG 20 à 16)

Schéma fonctionnel et bornes

Les illustrations suivantes présentent le schéma fonctionnel et les bornes avec leur désignation dans les borniers amovibles.

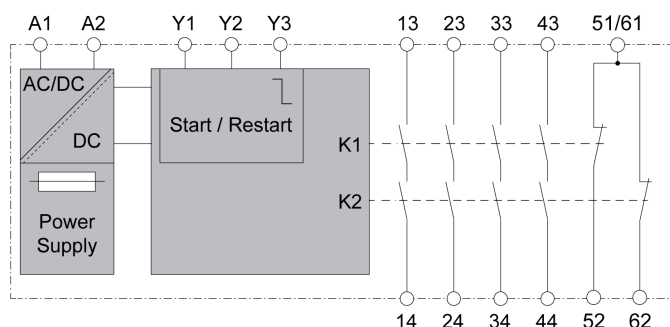
Les bornes à ressort sont conçues pour la connexion d'un seul fil si vous n'utilisez pas de ferrules. Au maximum deux fils peuvent être raccordés à une borne à ressort si les fils sont installés avec une ferrule double.

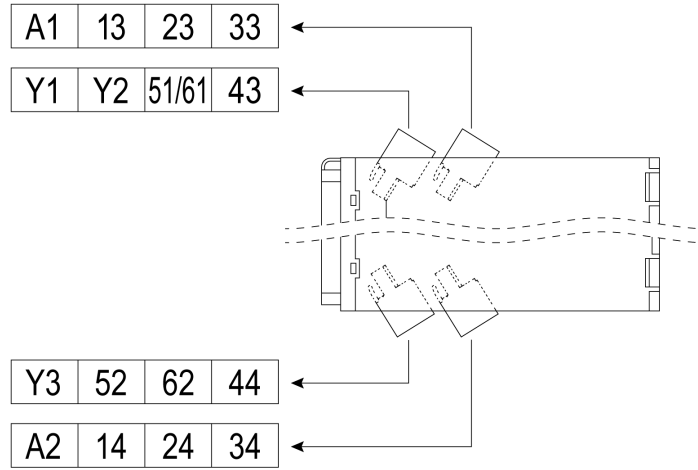
⚡ ⚠ DANGER

RISQUE D'ELECTROCUTION EN RAISON DE CABLAGE NON SERRE

Ne raccordez pas plusieurs fils à une borne à ressort, à moins d'utiliser une ferrule double approuvée et de réaliser la connexion conformément aux spécifications fournies dans le présent document.

Le non-respect de ces instructions provoquera la mort ou des blessures graves.





Désignation des bornes	Explication
A1, A2	Alimentation électrique
Y1	Sortie de contrôle de l'entrée de démarrage/redémarrage
Y2	Voie d'entrée pour démarrage/redémarrage automatique/manuel
Y3	Voie d'entrée pour démarrage/redémarrage surveillé avec front descendant
13, 14, 23, 24, 33, 34, 43, 44, 51/61, 52, 62	Bornes des sorties de sécurité

Entrée d'alimentation liée à la sécurité et alimentation

▲ AVERTISSEMENT
FONCTIONS DE SÉCURITÉ INSUFFISANTES ET/OU INEFFICACES
Ne connectez un capteur/appareil qu'à une entrée de sécurité qui satisfait à toutes les exigences de votre évaluation des risques et qui respecte toutes les réglementations, normes et définitions de processus applicables à votre machine/processus.
Le non-respect de ces instructions peut provoquer la mort, des blessures graves ou des dommages matériels.

Le module de sécurité met en oeuvre la fonction de sécurité en interrompant l'alimentation électrique via les bornes A1 et A2.

Raccordez les bornes A1 et A2 à une alimentation fournissant la tension spécifiée pour le module de sécurité dans le chapitre *Caractéristiques électriques*, page 19. Raccordez le capteur/dispositif d'entrée de telle sorte qu'il puisse interrompre l'alimentation aux deux bornes A1 et A2 de l'entrée d'alimentation de sécurité. Pour plus d'informations sur le câblage, reportez-vous au chapitre *Fonctions d'application*, page 38.

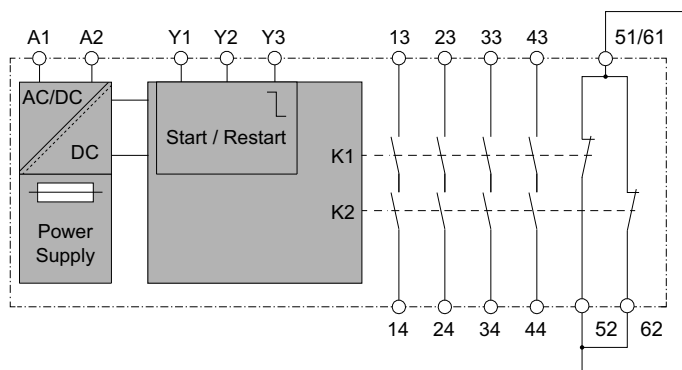
Sorties liées à la sécurité

Le câblage des sorties de sécurité dépend de la fonction de sécurité à mettre en oeuvre.

Installez les fusibles dont le calibre est indiqué dans le chapitre *Caractéristiques électriques*, page 20.

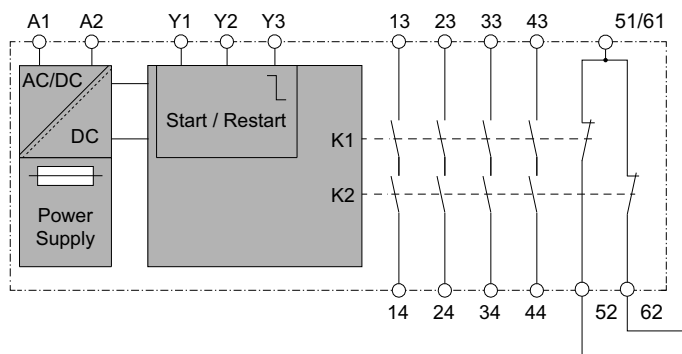
Les deux contacts relais normalement fermés (bornes 51/61, 52, 62) peuvent être connectés en série ou en parallèle.

Pour une connexion en parallèle, pontez les bornes 52 et 62. Raccordez l'alimentation de votre équipement connecté à la borne 51/61 et la sortie à l'une des bornes pontées 52 ou 62, comme indiqué sur la figure suivante :



Une connexion en parallèle peut être utilisée, par exemple, pour commander un actionneur.

Pour une connexion en série, laissez les bornes 51/61 déconnectées. Raccordez l'alimentation de votre équipement connecté à la borne 52 et la sortie à la borne 62 ou inversement, comme indiqué sur la figure suivante :



Une connexion en série peut être utilisée, par exemple, pour mettre en oeuvre une fonction de diagnostic non liée à la sécurité qui fournit un retour d'informations à d'autres équipements tandis que la fonction de sécurité utilise un ou plusieurs des contacts relais normalement ouverts.

Entrée de démarrage/redémarrage

⚠ AVERTISSEMENT

FONCTIONNEMENT IMPRÉVU DE L'ÉQUIPEMENT

- N'utilisez pas la fonction Démarrage/Redémarrage à des fins de sécurité.
- Utilisez le Démarrage/Redémarrage surveillé si un redémarrage accidentel représente un danger d'après votre évaluation des risques.

Le non-respect de ces instructions peut provoquer la mort, des blessures graves ou des dommages matériels.

L'entrée de démarrage/redémarrage comprend une sortie de contrôle (borne Y1) et deux voies d'entrée (bornes Y2 et Y3).

La sortie de contrôle fournit une tension nominale de 24 VCC au capteur/dispositif connecté. Elle est également utilisée pour la dynamisation, page 29.

Le câblage de l'entrée de démarrage/redémarrage dépend de la fonction de démarrage/redémarrage, page 40 à mettre en oeuvre.

Démarrage/redémarrage automatique :

- Pontez les bornes Y1 et Y2 et laissez la borne Y3 déconnectée

Démarrage/redémarrage manuel :

- Connectez les bornes Y1 et Y2 au dispositif fournissant le signal de démarrage/redémarrage (bouton-poussoir, par exemple). Laissez la borne Y3 déconnectée.

Démarrage/redémarrage surveillé prévoyant l'utilisation de la sortie de contrôle Y1 :

- Connectez les bornes Y1 et Y3 au dispositif fournissant le signal de démarrage/redémarrage (bouton-poussoir, par exemple). Laissez la borne Y2 déconnectée.

Démarrage/redémarrage surveillé ne prévoyant pas l'utilisation de la sortie de contrôle Y1 (XPSBAC1... uniquement) :

- Connectez la borne Y3 au dispositif fournissant le signal de démarrage/redémarrage (Logic Controller, par exemple). Laissez les bornes Y1 et Y2 déconnectées. Dans ce cas, la borne A2 est le potentiel de référence commun de la borne Y3.

Respectez la résistance de fil maximale de 500 Ω pour déterminer la longueur du câble. La longueur maximale du fil entre l'entrée de démarrage/redémarrage et un capteur (ou autre dispositif) est de 30 m (98,43 ft) si l'alimentation via la sortie de contrôle (borne Y1) de l'entrée de démarrage/redémarrage n'est pas utilisée.

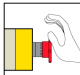
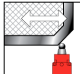
Fonctions

Fonctions applicatives

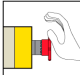
Introduction

Les sections suivantes fournissent un aperçu des fonctions d'application disponibles et une liste détaillée des exigences et des valeurs, ainsi que le câblage des entrées de sécurité pour chaque fonction.

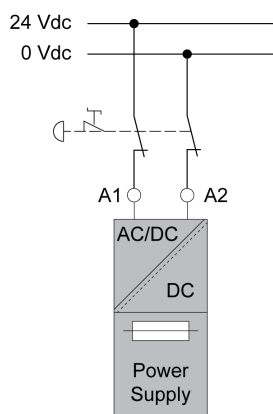
Présentation des fonctions d'application

Typical applications	Type of outputs of sensor/device providing the input signal for application function
 <p>Surveillance des circuits d'arrêt d'urgence selon les normes ISO 13850 et IEC 60204-1, catégorie d'arrêt 0</p> <p>Détails, page 38</p>	Normally open, normally closed and/or changeover outputs
 <p>Monitoring of guards as per ISO 14119/14120 with electrical switches</p> <p>Détails, page 39</p>	

Fonction d'application Arrêt d'urgence

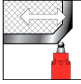
Characteristic	Value/Description
Typical applications	 <p>Surveillance des circuits d'arrêt d'urgence selon les normes ISO 13850 et IEC 60204-1, catégorie d'arrêt 0</p>
Type of outputs of sensor/device providing the input signal for application function	Normally open, normally closed and/or changeover outputs

Câblage des entrées d'alimentation liées à la sécurité pour arrêt d'urgence, avec alimentation 24 Vcc :

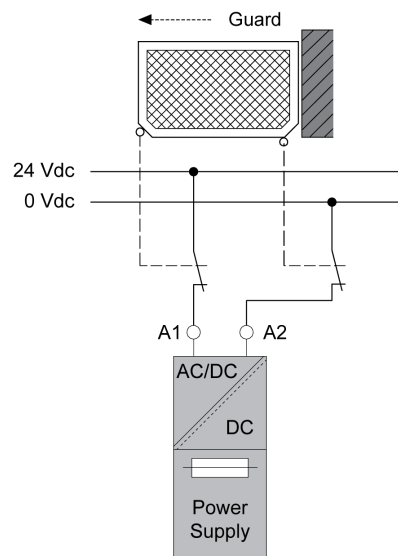


Utilisez la même logique de câblage pour les alimentations 24 Vca et 48 - 240 Vca/Vcc.

Dispositifs de protection des fonctions d'application

Characteristic	Value/Description
Typical applications	 Monitoring of guards as per ISO 14119/14120 with electrical switches
Type of outputs of sensor/device providing the input signal for application function	Normally open, normally closed and/or changeover outputs

Câblage des entrées d'alimentation liées à la sécurité pour les dispositifs de protection, avec alimentation 24 Vcc :



Utilisez la même logique de câblage pour les alimentations 24 Vca et 48 - 240 Vca/Vcc.

Fonctions de démarrage/redémarrage

Présentation

⚠ AVERTISSEMENT

FUNCTIONNEMENT IMPRÉVU DE L'ÉQUIPEMENT

- N'utilisez pas la fonction Démarrage/Redémarrage à des fins de sécurité.
- Utilisez le Démarrage/Redémarrage surveillé si un redémarrage accidentel représente un danger d'après votre évaluation des risques.

Le non-respect de ces instructions peut provoquer la mort, des blessures graves ou des dommages matériels.

Le module de sécurité fournit plusieurs fonctions de démarrage/redémarrage qui sont sélectionnées au moyen du câblage. La fonction de démarrage/redémarrage détermine le comportement de démarrage/redémarrage du module de sécurité après la mise sous tension et la transition de l'état de fonctionnement Run: Outputs Deenergized (état sécurisé défini) à l'état de fonctionnement Run: Outputs Energized.

Le comportement de démarrage/redémarrage est configuré à l'aide des caractéristiques suivantes :

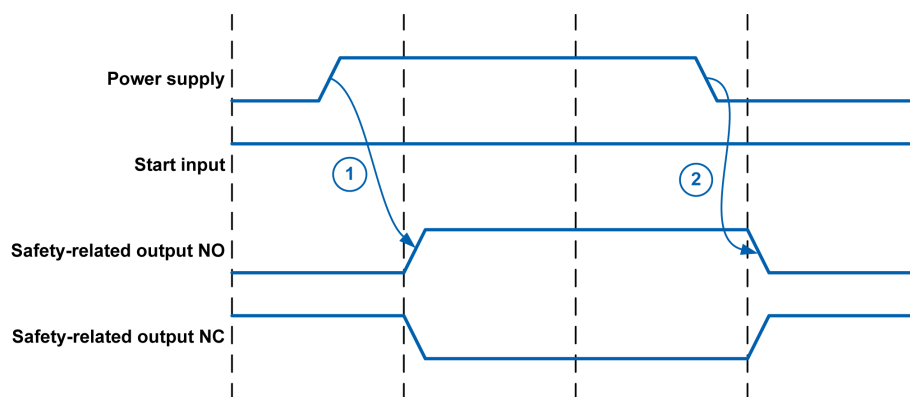
- Démarrage/redémarrage automatique
- Démarrage/redémarrage manuel
- Démarrage/redémarrage surveillé avec front descendant

Pour plus d'informations sur le câblage de l'entrée de démarrage/redémarrage, reportez-vous au chapitre *Installation électrique*, page 36.

Démarrage/redémarrage automatique

Avec le démarrage/redémarrage automatique, l'entrée de démarrage/redémarrage est active en permanence.

Le chronogramme suivant illustre le démarrage/redémarrage automatique :



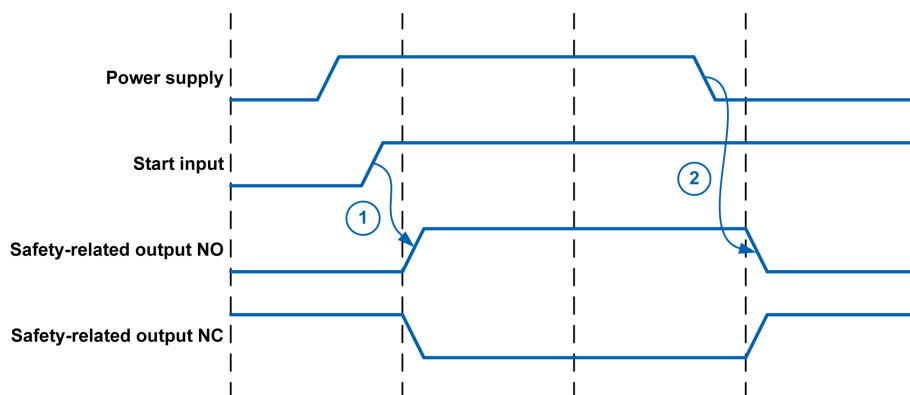
1 Délai d'activation (1500 ms) : délai maximum entre l'activation de l'entrée d'alimentation de sécurité et l'activation de la sortie de sécurité

2 Temps de réponse (150 ms) : délai maximum entre la désactivation de l'entrée d'alimentation de sécurité (alimentation du module de sécurité coupée) et la désactivation de la sortie de sécurité

Démarrage/redémarrage manuel

Un démarrage/redémarrage manuel nécessite l'activation de l'entrée de démarrage/redémarrage. La sortie de sécurité est activée après l'activation de l'entrée de démarrage/redémarrage.

Le chronogramme suivant illustre le démarrage/redémarrage manuel :



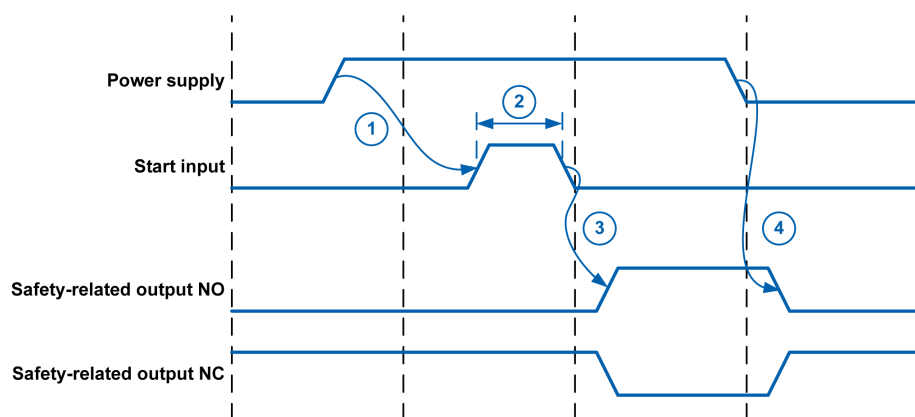
1 Délai d'activation (100 ms) : délai maximum entre l'activation de l'entrée de démarrage/redémarrage et l'activation de la sortie de sécurité

2 Temps de réponse (150 ms) : délai maximum entre la désactivation de l'entrée d'alimentation de sécurité et la désactivation de la sortie de sécurité

Le signal requis pour l'activation de l'entrée de démarrage/redémarrage peut être fourni, par exemple, via un bouton-poussoir.

Démarrage/redémarrage surveillé avec front descendant

En cas de démarrage/redémarrage surveillé avec front descendant, l'entrée de démarrage doit être activée et rester active pendant 80 ms. Les sorties de sécurité sont activées sur un front descendant de l'entrée de démarrage/redémarrage.



1 Temps d'attente après la mise sous tension (1500 ms) : temps qui doit s'écouler entre la mise sous tension et l'activation de l'entrée de démarrage/redémarrage

2 Durée minimale de l'impulsion de démarrage/redémarrage (80 ms) : temps pendant lequel l'entrée de démarrage/redémarrage doit être activée avant le front descendant sur l'entrée de démarrage/redémarrage

3 Délai d'activation (100 ms) : délai maximum entre la désactivation de l'entrée de démarrage/redémarrage et l'activation de la sortie de sécurité

4 Temps de réponse (150 ms) : délai maximum entre la désactivation de l'entrée d'alimentation de sécurité et la désactivation de la sortie de sécurité

Le signal requis pour l'activation de l'entrée de démarrage/redémarrage peut être fourni, par exemple, via un bouton-poussoir connecté à Y1, une alimentation 24 VCC externe ou un contrôleur logique.

Configuration et mise en service

Configuration

Présentation

La configuration est déterminée par le type de câblage de la fonction de démarrage et de la fonction d'application. Aucune configuration supplémentaire n'est requise.

Suivez la [procédure de mise en service](#), page 44 après avoir modifié la configuration en modifiant le câblage.

Mise en service

Présentation

⚠ AVERTISSEMENT

FONCTION DE SÉCURITÉ INEFFICACE ET/OU FONCTIONNEMENT IMPRÉVU DE L'ÉQUIPEMENT

- Procédez à la mise en service de l'appareil avant sa première utilisation et après chaque configuration.
- Effectuez une mise en service ou une remise en service de la machine/du processus conformément à toutes les réglementations, normes et définitions de processus applicables à votre machine/processus.
- Ne démarrez la machine/le processus que s'il n'y a ni personne ni obstacle dans la zone de fonctionnement.
- Vérifiez le bon fonctionnement et l'efficacité de toutes les fonctions en effectuant des tests complets pour tous les états de fonctionnement, l'état sécurisé défini et toutes les situations d'erreur potentielles.
- Documentez toutes les modifications et les résultats de la procédure de mise en service conformément à toutes les réglementations, normes et définitions de processus applicables à votre machine/processus.

Le non-respect de ces instructions peut provoquer la mort, des blessures graves ou des dommages matériels.

Procédure de mise en service

Etape	Action
1	Vérifiez que l'installation mécanique et électrique, page 30 est correcte pour l'application prévue.
2	Assurez-vous qu'il n'y a personne ni aucun obstacle dans la zone de fonctionnement.
3	Mettez sous tension et démarrez la machine/le processus.
4	Effectuez des tests complets pour tous les états de fonctionnement, l'état sécurisé défini et toutes les situations d'erreur potentielles.
5	Fermez le capot transparent du module de sécurité.
6	Documentez toutes les modifications et les résultats de la procédure de mise en service.

Diagnostic

Diagnostics par voyants

Présentation

Le module de sécurité comporte divers voyants à LED, page 12 qui fournissent des informations d'état et des détails sur les erreurs détectées.

Si vous modifiez le câblage lors d'un dépannage, procédez à une nouvelle mise en service du module de sécurité.

POWER

État	Signification
Éteint	Pas d'alimentation
Allumé	Alimentation active

STATE

Ce voyant fournit des informations sur l'état des sorties liées à la sécurité.

État	Signification
Éteint	Sorties de sécurité désactivées
Allumé	Sorties de sécurité activées

START1 et START2

Ces voyants fournissent des informations sur la condition de démarrage/redémarrage et le type de démarrage/redémarrage. Pour plus d'informations sur les conditions et la temporisation de la fonction de démarrage/redémarrage sélectionnée, reportez-vous au chapitre Fonction de démarrage/redémarrage, page 40.

État ⁽¹⁾	Signification
Éteint	Condition de démarrage/redémarrage non remplie
Allumé	Condition de démarrage/redémarrage remplie
Clignotant	La condition de démarrage/redémarrage attend d'être satisfaite
(1)	Voyant START1 = Le module de sécurité est câblé pour démarrage/redémarrage manuel/automatique. Voyant START2 = Le module de sécurité est câblé pour démarrage/redémarrage surveillé.

ERROR - Erreurs détectées

Ce voyant s'allume en conjonction avec des voyants complémentaires pour indiquer les erreurs détectées. En cas d'erreur détectée, le module de sécurité

passé à l'état sécurisé défini. Éliminez la cause de l'erreur détectée et procédez à un cycle hors/sous tension du module de sécurité pour sortir de l'état sécurisé défini et reprendre le fonctionnement. Adressez-vous à votre contact Schneider Electric si la condition persiste.

Etat	Lié aux voyants complémentaires		Signification	Solution
	Voyants complémentaires	Etat des voyants complémentaires		
Allumé	STATE, START1 et START2	Clignotement synchrone	Erreur générale détectée.	<ul style="list-style-type: none"> Vérifiez que le câblage est correct.
Allumé	POWER	Clignotant	Erreur d'alimentation détectée.	<ul style="list-style-type: none"> Vérifiez que le câblage est correct. Utilisez un bloc d'alimentation adapté.
Allumé	START1	Clignotant	Circuit croisé détecté au niveau de l'entrée de démarrage/redémarrage.	<ul style="list-style-type: none"> Vérifiez que le câblage est correct.
Allumé	START1 et START2	Clignotement synchrone	Module de sécurité câblé pour les deux fonctions de démarrage/redémarrage : automatique/manuel et surveillé.	<ul style="list-style-type: none"> Câblez le module de sécurité pour le démarrage/redémarrage automatique/manuel ou pour le démarrage/redémarrage surveillé.
Allumé	STATE	Clignotant	Erreur détectée au niveau de la sortie liée à la sécurité.	<ul style="list-style-type: none"> Procédez à un cycle hors/sous tension.

Accessoires, entretien, maintenance et mise au rebut

Accessoires

Accessoires

Les accessoires suivants sont disponibles pour le module de sécurité :

Description	Référence commerciale
Bits de codage Les bits de codage sont utilisés si les borniers sont retirés afin d'assurer l'insertion correcte de ces derniers dans le module de sécurité. 30 pièces par unité d'emballage	XPSEC
Bandes de scellement Les bandes de scellement à numéro unique sont utilisées pour sceller le capot avant transparent du module de sécurité afin d'empêcher tout accès non autorisé aux sélecteurs de configuration. 10 pièces par unité d'emballage	XPSES

Maintenance

Entretien et réparations

Le module de sécurité ne contient aucun composant sur lequel l'utilisateur peut intervenir. N'essayez pas d'ouvrir, de nettoyer ou de réparer le module de sécurité.

Plan de maintenance

Plan de maintenance :

- Assurez-vous qu'une fonction de sécurité implémentée avec le module de sécurité se déclenche aux intervalles minimaux requis par les réglementations, les normes et les définitions de processus applicables à votre machine/processus.
- Inspectez le câblage à intervalles réguliers.
- Serrez les connexions filetéées à intervalles réguliers.
- Vérifiez que le module de sécurité n'est pas utilisé au-delà de la durée de vie spécifiée, page 23.

Pour déterminer la date de fin de vie, ajoutez la durée de vie spécifiée à la date de fabrication indiquée sur la plaque signalétique, page 13 du module de sécurité.

Exemple : Si la date de fabrication indiquée sur la plaque signalétique est 2019-W10, n'utilisez pas le module de sécurité après la semaine 10 de l'année 2039.

En tant que concepteur de machines ou intégrateur de systèmes, incluez ces informations dans le plan de maintenance concernant votre client.

Transport, stockage et mise au rebut

Transport et stockage

Veillez à ce que les conditions environnementales, page 15 spécifiées pour le transport et le stockage soient respectées.

Mise au rebut

Jetez le produit conformément à toutes les réglementations applicables.

A l'adresse <https://www.se.com/green-premium>, vous trouverez des informations et des documents relatifs à la protection de l'environnement selon ISO 14025, par exemple :

- EoLi (instructions concernant la fin de vie du produit)
- PEP (profil environnemental du produit)

Adresses de service

Schneider Electric Automation GmbH

Schneiderplatz 1

97828 Marktheidenfeld, Allemagne

Téléphone : +49 (0) 9391 / 606 - 0

Télécopie : +49 (0) 9391 / 606 - 4000

Adresse e-mail : info-marktheidenfeld@se.com

Autres coordonnées

Vous trouverez d'autres coordonnées sur la page d'accueil :

<https://www.se.com>

Index

A

accessoires	47
activation, entrées liées à la sécurité	26
adresses de service	48
alimentation	
câblage	35
données techniques	19

C

câblage	33
alimentation	35
entrée de démarrage/redémarrage	36
entrées liées à la sécurité	35
sorties liées à la sécurité	35
caractéristiques d'environnement	15
caractéristiques électriques	19
caractéristiques mécaniques	17
Catégorie	23
catégorie d'arrêt	23
CEM	25
circuits d'arrêt d'urgence selon ISO13850 et IEC60204-1, catégorie d'arrêt 0, surveillance	38
code de désignation	14
compatibilité électromagnétique	25
configuration	
fonctions d'application	43
couples de serrage des bornes	18
cycles de fonctionnement pendant la durée de vie	23

D

DCavg	23
degré de protection	17
démarrage/redémarrage automatique	40
démarrage/redémarrage manuel	41
démarrage/redémarrage surveillé avec front descendant	41
démarrage/redémarrage, entrée	
câblage	36
données techniques	19
dépannage	45
désactivation, entrées liées à la sécurité	26
détection de circuit croisé	29
diagnostics	45
dimensions	17
dispositifs de protection selon ISO14119/14120 avec interrupteurs électriques, surveillance	39
données de sécurité fonctionnelle	23
données de temporisation	22
données techniques	
alimentation	19
caractéristiques d'environnement	15
caractéristiques électriques	19
caractéristiques mécaniques	17
couples de serrage des bornes	18
degré de protection	17
dimensions	17
données de sécurité fonctionnelle	23
données de temporisation	22
entrée de démarrage/redémarrage	19
entrées d'alimentation liées à la sécurité	19
fonctionnement	15
longueurs de dénudage	18

poids	17
sections de fil	18
sorties liées à la sécurité	20
stockage	15
temps de réponse	22
transport	15
durabilité électrique	24
durée de vie	23
dynamisation	29

E

entrée de démarrage/redémarrage	
câblage	36
données techniques	19
entrées d'alimentation liée à la sécurité	
données techniques	19
entrées d'alimentation liées à la sécurité	
données techniques	19
entrées liées à la sécurité	
activation	26
câblage	35
désactivation	26
erreurs détectées	45
état sécurisé défini	23
états de fonctionnement	26
exemple d'arrêt d'urgence	
chronogramme	28
présentation	27

F

fonctionnement, caractéristiques	
environnementales	15
fonctions	
configuration des fonctions d'application	43
démarrage/redémarrage automatique	40
démarrage/redémarrage manuel	41
démarrage/redémarrage surveillé avec front descendant	41
dynamisation	29
fonctions de démarrage/redémarrage	40
présentation des fonctions d'application	38
surveillance des circuits d'arrêt d'urgence selon ISO13850 et IEC60204-1, catégorie d'arrêt 0	38
surveillance des dispositifs de protection selon ISO14119/14120 avec interrupteurs électriques	39
fonctions d'application	
configuration	43
fonctions d'application : voir l'entrée d'index "fonctions"	38
fonctions de démarrage	40
fonctions de démarrage/redémarrage	
démarrage/redémarrage automatique	40
démarrage/redémarrage manuel	41
démarrage/redémarrage surveillé avec front descendant	41

H

HFT	23
-----------	----

I

installation	30–31, 33
armoie de commande	30

conditions préalables	30
enceinte	30
mécanique	31

Z	
ZVEI CB24I.....	19

L

L	23
longueurs de dénudage	18

M

machine d'état.....	26
maintenance	47
mise en service	44
mode de fonctionnement de la demande.....	23
montage	31
montage à vis	31
rail DIN.....	31
MTTFd	23

N

niveau d'intégrité de la sécurité.....	23
niveau de performance	23

P

PFHD	23
plaque signalétique	13
poids	17

S

schéma fonctionnel	34
schéma, bornes	34
sections de fil	18
SFF	23
SIL	23
SILCL.....	23
sorties liées à la sécurité	
câblage	35
données techniques	20
stockage, caractéristiques environnementales.....	15
surveillance des circuits d'arrêt d'urgence selon ISO13850 et IEC60204-1, catégorie d'arrêt 0	38
surveillance des dispositifs de protection selon ISO14119/14120 avec interrupteurs électriques	39

T

temps de réponse	
données techniques	22
transitions d'état	27
transitions d'état de fonctionnement.....	27
transport, caractéristiques environnementales.....	15

V

voyants.....	45
vue	
vue de face.....	12
vue latérale.....	12

Schneider Electric
35 rue Joseph Monier
92500 Reuil Malmaison
France

+ 33 (0) 1 41 29 70 00

www.se.com

Les normes, spécifications et conceptions pouvant changer de temps à autre, veuillez demander la confirmation des informations figurant dans cette publication.

© 2021 Schneider Electric. Tous droits réservés.

EIO00000004250.00