

24kW DC Fast Charger single standard / Chargeur rapide 24kW DC mono-standard  
EVD1S24T0B/ EVD1S24T0H

- en Installation Guide
- fr Guide d'installation



MFR77340\_00

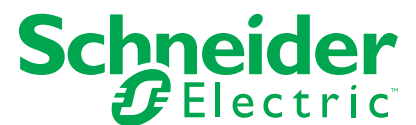
CHAdemo	CCS Combo 2
EVD1S24T0H	EVD1S24T0B



For floor- standing mounting version, add the reference EVP1DB1LG Pedestal\_24kW DC Charger\_Single

Pour le montage sur pied, ajouter la référence EVP1DB1LG Piedestal\_24kW DC Chargeur\_mono

Customer Care Center



en

This document contains the general description and/or technical characteristics of the products mentioned. It may not be used to define or determine the suitability or reliability of these products for specific user applications. Each user or integrator shall perform a full and appropriate risk analysis, product assessment and tests as regards the application to be used and its operation. Neither Schneider Electric nor any of its affiliates or subsidiaries shall be liable for the incorrect use of the information contained in this document. Please contact us if you have any suggestions, improvements or corrections to be made to the document.

No part of this document may be reproduced in any form or by any means, electronic, mechanical or photocopying, without the prior authorization of Schneider Electric.

All relevant local safety regulations must be respected when installing and using this product. For safety reasons and to ensure compliance with documented system data, repairs to components must be performed only by the manufacturer.

In the event where equipment is used for applications with technical safety requirements, users must follow the appropriate instructions.

Failure to use Schneider Electric software or an approved software with our hardware products may result in personal injury, damage or malfunction.

Non-compliance with instructions may cause bodily injury or damage to property.

© 2019 Schneider Electric. All rights reserved.

fr

Le présent document comprend des descriptions générales et/ou des caractéristiques techniques des produits mentionnés. Il ne peut pas être utilisé pour définir ou déterminer l'adéquation ou la fiabilité de ces produits pour des applications utilisateur spécifiques. Il incombe à chaque utilisateur ou intégrateur de réaliser l'analyse de risques complète et appropriée, l'évaluation et le test des produits pour ce qui est de l'application à utiliser et de l'exécution de cette application. Ni la société Schneider Electric ni aucune de ses sociétés affiliées ou filiales ne peuvent être tenues pour responsables de la mauvaise utilisation des informations contenues dans le présent document. Si vous avez des suggestions, des améliorations ou des corrections à apporter à cette publication, veuillez nous en informer.

Aucune partie de ce document ne peut être reproduite sous quelque forme ou par quelque moyen que ce soit, électronique, mécanique ou photocopie, sans autorisation préalable de Schneider Electric.

Toutes les réglementations de sécurité pertinentes locales doivent être observées lors de l'installation et de l'utilisation de ce produit. Pour des raisons de sécurité et afin de garantir la conformité aux données système documentées, seul le fabricant est habilité à effectuer des réparations sur les composants.

Lorsque des équipements sont utilisés pour des applications présentant des exigences techniques de sécurité, suivez les instructions appropriées.

La non-utilisation du logiciel Schneider Electric ou d'un logiciel approuvé avec nos produits matériels peut entraîner des blessures, des dommages ou un fonctionnement incorrect.

Le non-respect de cette consigne peut entraîner des lésions corporelles ou des dommages matériels.

© 2019 Schneider Electric. Tous droits réservés.

---

## Table of contents



---

<b>Safety instructions</b> . . . . .	<b>5</b>
<b>About this guide</b> . . . . .	<b>7</b>
<b>General safety instructions</b> . . . . .	<b>9</b>
<b>Station life cycle</b> . . . . .	<b>11</b>
<b>Charging station description</b> . . . . .	<b>13</b>
<b>Technical characteristics</b> . . . . .	<b>17</b>
<b>Handling and storage instructions</b> . . . . .	<b>22</b>
<b>Installation preparation</b> . . . . .	<b>24</b>
<b>Wall-mounting installation</b> . . . . .	<b>27</b>
<b>Gun holder installation</b> . . . . .	<b>30</b>
<b>Floor standing installation</b> . . . . .	<b>31</b>
<b>Charging station mounting on pedestal</b> . . . . .	<b>36</b>
<b>Commissioning</b> . . . . .	<b>37</b>
<b>Protecting the Environment</b> . . . . .	<b>42</b>

---

## Table des matières

---



<b>Consignes de sécurité</b> .....	<b>6</b>
<b>A propos de ce guide</b> .....	<b>8</b>
<b>Consignes de sécurité générales</b> .....	<b>10</b>
<b>Cycle de vie de la borne</b> .....	<b>12</b>
<b>Description de la borne</b> .....	<b>13</b>
<b>Caractéristiques techniques</b> .....	<b>17</b>
<b>Instructions de manutention et de stockage</b> .....	<b>23</b>
<b>Préparation de l'installation</b> .....	<b>24</b>
<b>Installation murale</b> .....	<b>27</b>
<b>Installation du support de connecteur</b> .....	<b>30</b>
<b>Installation au sol</b> .....	<b>31</b>
<b>Montage de la borne sur piédestal</b> .....	<b>36</b>
<b>Mise en service</b> .....	<b>37</b>
<b>Protection de l'environnement</b> .....	<b>42</b>

# Safety instructions



## Important information

### NOTICE

Read these instructions carefully and look at the equipment to become familiar with the device before trying to install, operate, or maintain it. The following special messages may appear throughout this bulletin or on the equipment to warn of potential hazards or to call attention to information that clarifies or simplifies a procedure.



The addition of this symbol to a “Danger” safety label on the product indicates that an electrical hazard exists which will result in personal injury or death if the instructions are not followed.



This is the safety alert symbol. It is used to alert you to potential personal injury hazards. Obey all safety messages that follow this symbol to avoid possible injury or death.

#### **DANGER**

**DANGER** indicates an imminently hazardous situation which, if not avoided, **will result** in death or serious injury.

#### **WARNING**

**WARNING** indicates a potentially hazardous situation which, if not avoided, **can result** in death or serious injury.

#### **CAUTION**

**CAUTION** indicates a potentially hazardous situation which, if not avoided, **can result** in minor or moderate injury.

#### **NOTICE**

**NOTICE** is used to address practices not related to physical injury.

### IMPORTANT NOTES

Electrical equipment should be installed, operated, serviced, and maintained only by qualified personnel. No responsibility is assumed by Schneider Electric for any consequences arising out of the use of this equipment.

A qualified person is one who has skills and knowledge related to the construction, installation and operation of electrical equipment and who has received safety training to recognize and avoid the hazards involved.

Read this guide carefully and examine the equipment to become familiar with its operation before installing it. This guide must be kept for future use.

All applicable local, regional, and national regulations must be respected when installing, repairing, and maintaining this equipment.

This device should not be installed if, when unpacking, you observe that it is damaged.

This device cannot be used to control the room ventilation on demand from the vehicle.

# Consignes de sécurité



## Informations importantes

### AVIS

Lisez attentivement ces instructions et examinez le matériel pour vous familiariser avec l'appareil avant de tenter de l'installer, de le faire fonctionner ou d'assurer sa maintenance. Les messages spéciaux suivants que vous trouverez dans cette documentation ou sur l'appareil ont pour but de vous mettre en garde contre des risques potentiels ou d'attirer votre attention sur des informations qui clarifient ou simplifient une procédure.



La présence d'un de ces symboles sur une étiquette de sécurité Danger collée sur un équipement indique qu'un risque de choc électrique existe, susceptible d'entraîner la mort ou des blessures corporelles si les instructions ne sont pas respectées.



Ce symbole est le symbole d'alerte de sécurité. Il vous avertit d'un risque de blessures corporelles. Respectez scrupuleusement les consignes de sécurité associées à ce symbole pour éviter de vous blesser ou de mettre votre vie en danger.

#### DANGER

**DANGER** indique une situation immédiatement dangereuse qui, si elle n'est pas évitée, **entraînera** la mort ou des blessures graves.

#### AVERTISSEMENT

**AVERTISSEMENT** indique une situation potentiellement dangereuse et **susceptible d'entraîner** la mort ou des blessures graves.

#### ATTENTION

**ATTENTION** indique une situation potentiellement dangereuse et **susceptible d'entraîner** des blessures mineures ou modérées.

#### AVIS

**AVIS** indique des pratiques n'entraînant pas de risques corporels.

## REMARQUES IMPORTANTES

L'installation, l'utilisation, la réparation et la maintenance des équipements électriques doivent être assurées par du personnel qualifié uniquement. Schneider Electric décline toute responsabilité quant aux conséquences de l'utilisation de ce matériel.

Une personne qualifiée est une personne disposant de compétences et de connaissances dans le domaine de la construction, du fonctionnement et de l'installation des équipements électriques, et ayant suivi une formation en sécurité lui permettant d'identifier et d'éviter les risques encourus.

Lisez attentivement cette notice et examinez l'appareil pour vous familiariser avec son fonctionnement avant de faire son installation.

La présente notice doit être conservée pour une utilisation future.

Toutes les réglementations locales, régionales et nationales applicables doivent être respectées lors de l'installation, réparation et maintenance de cet appareil.

Cet appareil ne doit pas être installé si vous constatez lors du déballage qu'il est endommagé.

Cet appareil ne permet pas de commander la ventilation du local sur demande du véhicule.

---

# About this guide

---



## Overview

### Aim of this document

This document describes how to install EVlink 24 kW DC fast charger single standard.

### Area of application

This installation guide covers the following EVlink charging stations:

EVD1S24T0H 24kW DC Charger CHAdeMO  
EVD1S24T0B 24kW DC Charger CCS Combo 2

### Related documents

You can download the following documents by searching for the document reference on our website ([www.se.com](http://www.se.com)):

Document title	Reference
Installation Guide single standard	MFR77340
User Manual single standard	MFR77342

---

# A propos de ce guide

---



## Présentation

### Objectif du document

Ce document décrit l'installation des bornes de charge EVlink chargeur rapide DC 24 kW mono standard.

### Champ d'application

Ce guide d'installation concerne les bornes de charge EVlink suivantes :

EVD1S24T0H Chargeur 24kW DC Evlink CHAdeMO  
EVD1S24T0B Chargeur 24kW DC Evlink CCS Combo 2

### Documents à consulter

Vous pouvez lancer une recherche par référence depuis notre site [www.se.com](http://www.se.com) afin de télécharger les documents suivants :

Titre de documentation	Référence
Guide d'installation mono-standard	MFR77340
Manuel d'utilisateur mono-standard	MFR77342



---

## General safety instructions

---



### **NOTICE**

#### **READ AND KEEP THIS MANUAL**

- To ensure proper and safe operation, please read these user instructions carefully and keep them for future reference.
- This manual contains important instructions for the DC quick charger that shall be followed during installation, operation and maintenance of the unit.
- The locking key, supplied with unit, should be kept in a secure and known location by an individual that has read and understands the content of this manual.

### **⚠ DANGER**

#### **RISK OF ELECTRIC SHOCK, INJURY, AND/OR BURNING**

- Only qualified, trained and authorized people will repair, replace or adjust this equipment.
- Do not use this product if the cables (input or output) are frayed, have damaged insulation or any other signs of damage.
- Do not use this product if the enclosure or the EV connectors are broken, cracked, opened or show any other indication of damage.
- This equipment employs parts, such as switches and relays, that tend to produce arcs or sparks and therefore, when used wall mounted, keep more than 500mm (18 inches) above the floor.
- Do not open the front cover at any time while input power is present.
- Do not operate the unit while the cabinet door is opened or unlocked.
- Do not use a cord extension set or second cable assembly in addition to the cable assembly for the connection of the EV to the EVSE.

**Failure to follow these instructions will result in death or serious injury**



### AVIS

#### LIRE ET CONSERVER CE MANUEL

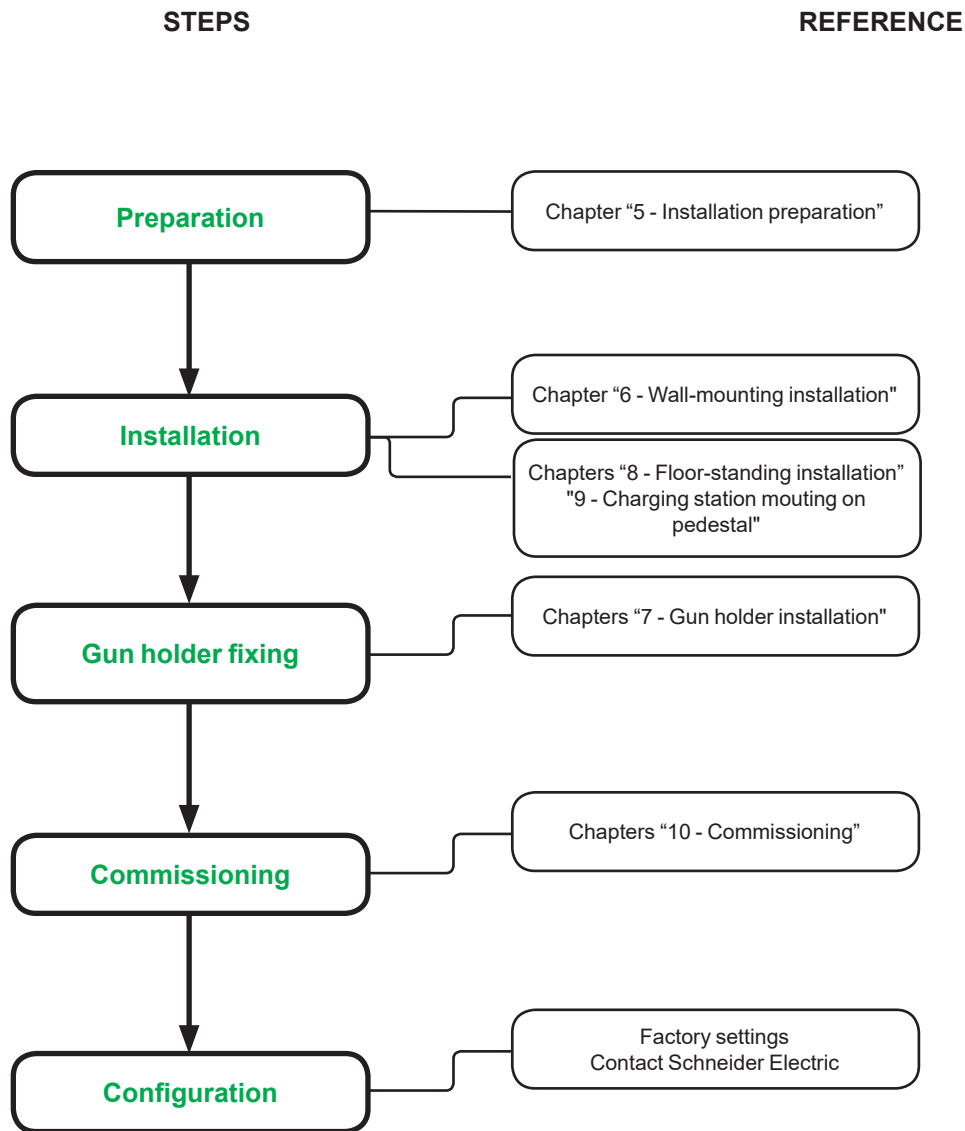
- Pour garantir un fonctionnement correct et sûr, veuillez lire attentivement ces instructions d'utilisation et les conserver pour référence ultérieure.
- Ce manuel contient des instructions importantes pour le chargeur rapide DC qui doivent être suivies pendant l'installation, le fonctionnement et l'entretien de l'appareil.
- La clé de verrouillage, fournie avec l'unité, doit être conservée dans un endroit sûr et connu par une personne qui a lu et comprend le contenu de ce manuel.

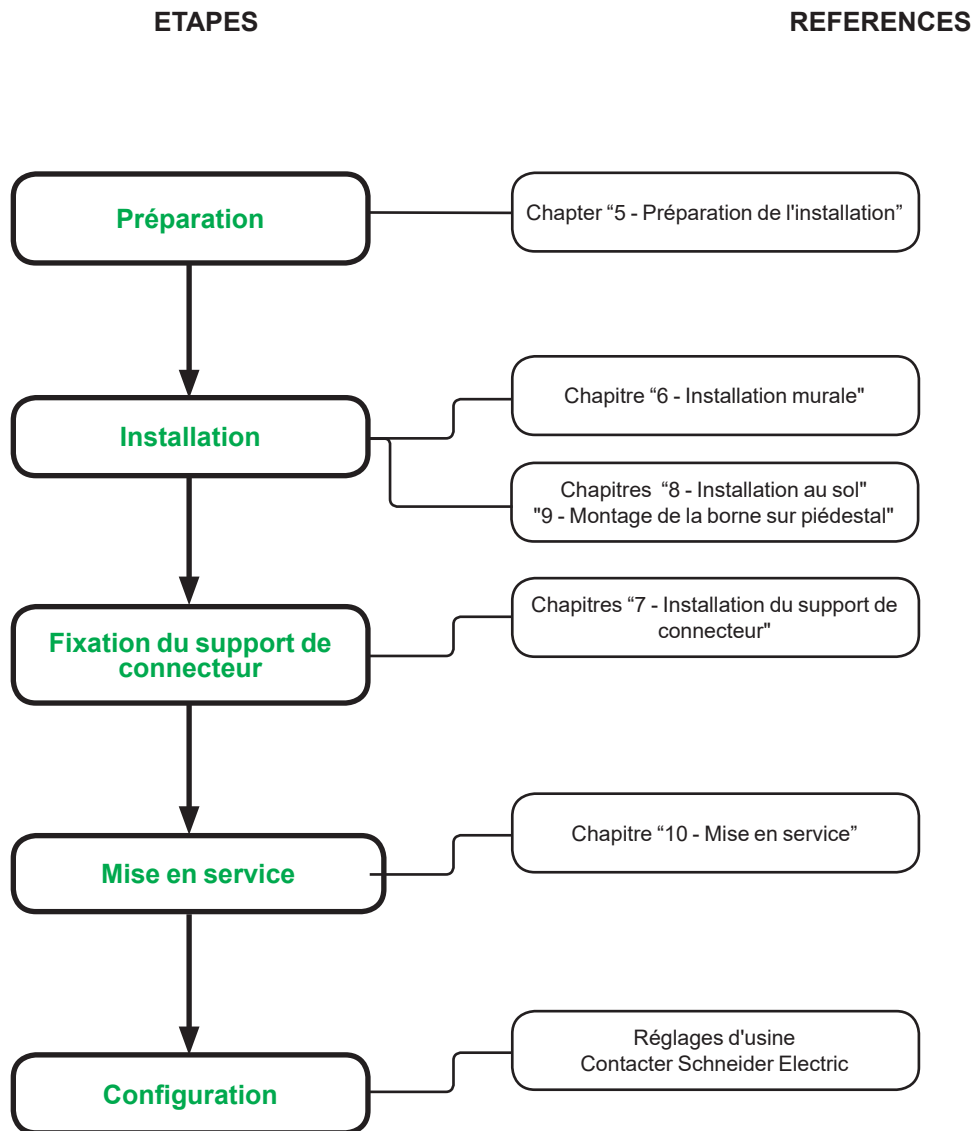
### DANGER

#### RISQUE DE CHOC ÉLECTRIQUE, DE BLESSURE ET/OU DE BRÛLURE

- Seules des personnes qualifiées, formées et autorisées répareront, remplaceront ou ajusteront cet équipement.
- Ne pas utiliser ce produit si les câbles (entrée ou sortie) sont effilochés, ont une isolation endommagée ou tout autre signe de dommage.
- N'utilisez pas ce produit si le boîtier ou les connecteurs EV sont cassés, fissurés, ouverts ou présentent d'autres signes de dommages.
- Cet équipement utilise des pièces, comme des interrupteurs et des relais, qui peuvent potentiellement produire des arcs électriques ou des étincelles. Lorsqu'il est utilisé en montage mural, cet équipement doit être installé à au moins 500 mm (18 pouces) au-dessus du sol.
- N'utilisez pas de rallonge ou de deuxième câble en plus du câble pour le raccordement de l'EV à l'EVSE.
- N'ouvrez jamais le capot avant tant que le courant électrique soit présent et est sous tension.
- Ne pas faire fonctionner l'appareil lorsque la porte de l'armoire est ouverte ou déverrouillée.

**Le non-respect de ces instructions entraînera la mort ou des blessures graves.**





## 2 Charging station description / Description de la borne

### 2.1 Installation Rules / Règles d'installation

en

It is advisable to leave 1000mm free space on each side and 500mm on the top and the bottom of the charging station. This free space is mandatory for charging station's ventilation. Never block the air flow.

fr

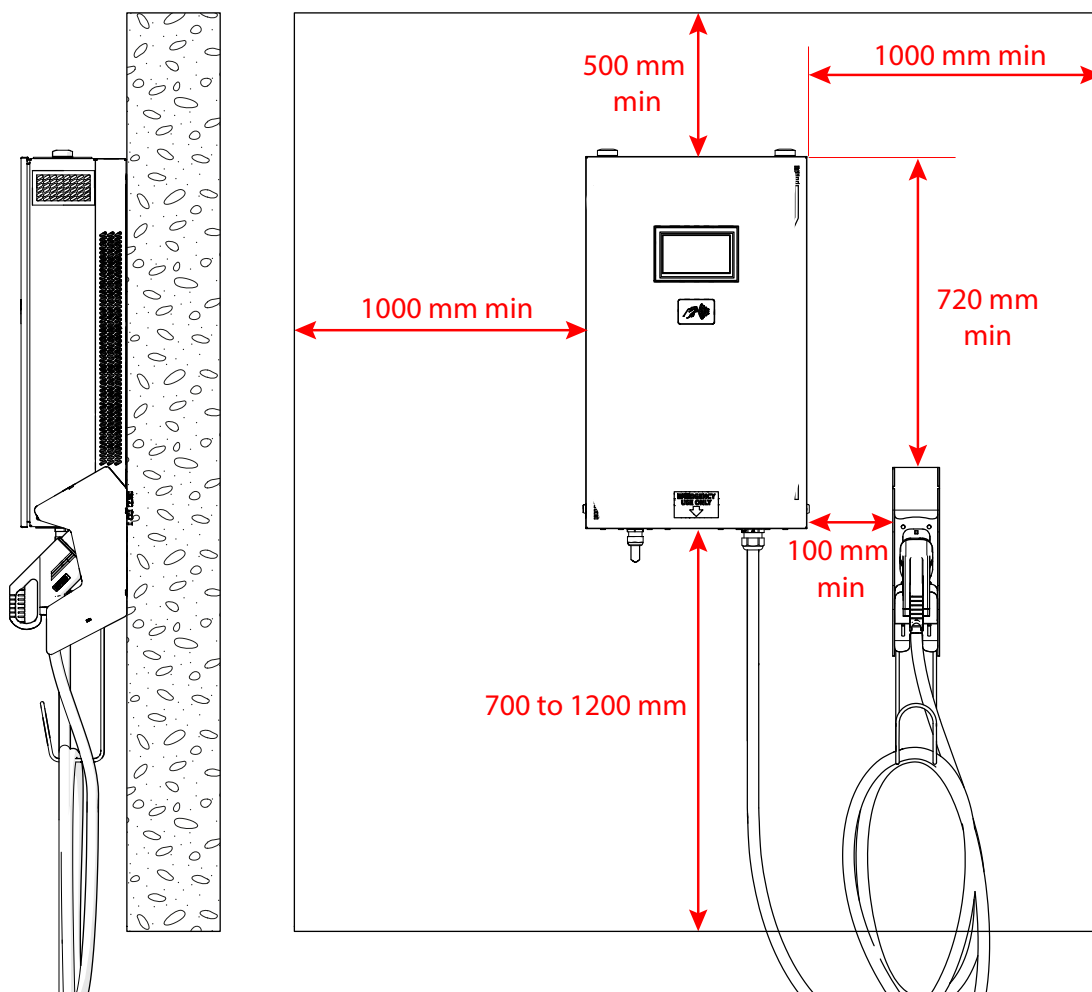
Il est préconisé de laisser 1000mm d'espace libre de chaque côté et 500mm au-dessus. Cet espace libre est nécessaire pour la ventilation de la station de charge. N'obstruez jamais le flux d'air.

#### NOTICE

To prevent derating of the charging station it is not recommended to install charging stations outside where they are exposed to direct sunlight and inclement weather. More information are available in chapter 3.5 (derating curve as per the temperature).

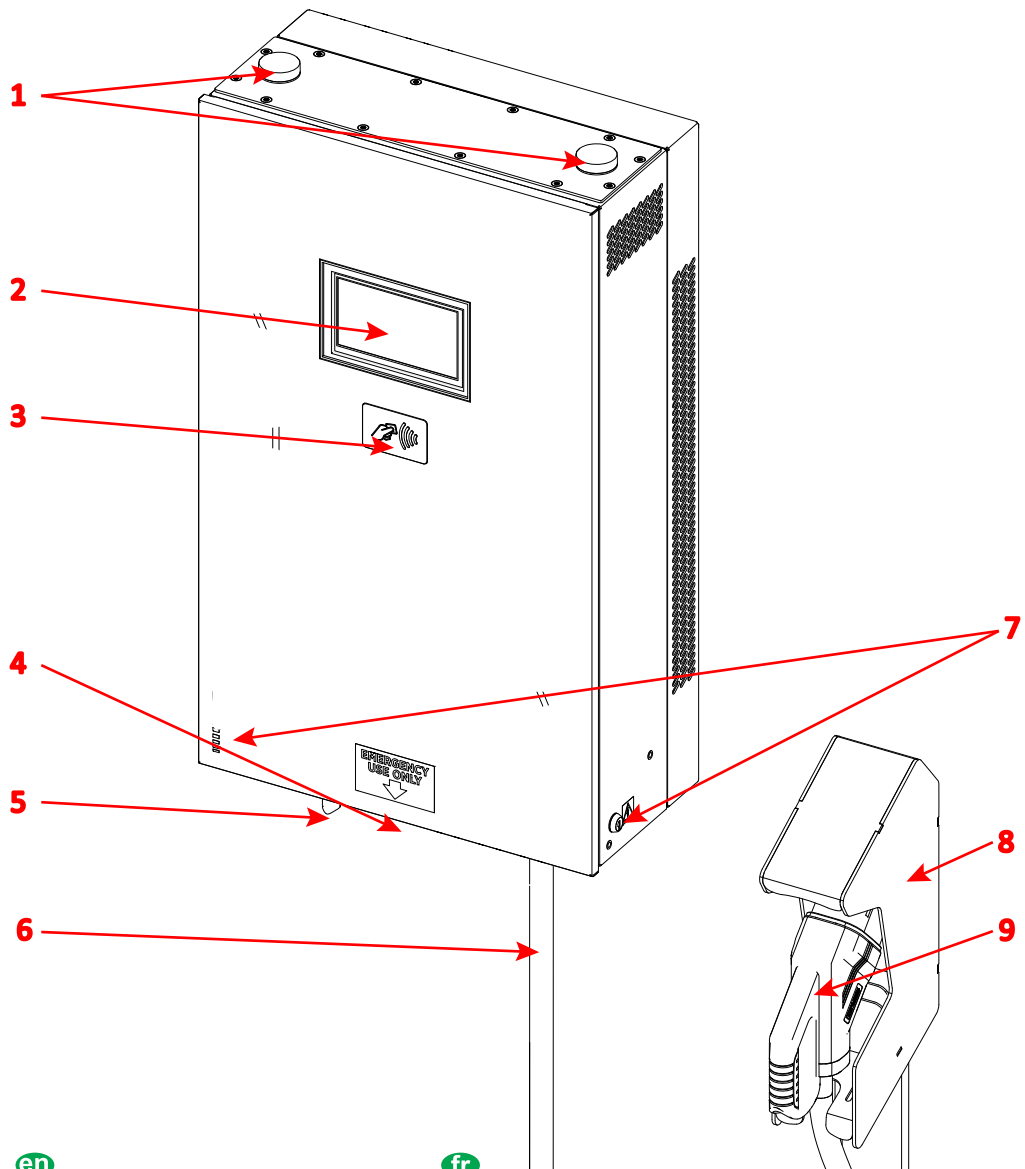
#### AVIS

Pour éviter un déclassement de la station de charge il est recommandé de ne pas installer les stations de charge en extérieur en exposition directe aux rayons du soleil et aux intempéries. Pour plus d'informations, se référer au chapitre 3.5 (courbe de déclassement en fonction de la température)



## 2 Charging station description / Description de la borne

### 2.2 External view / Vue extérieure



en

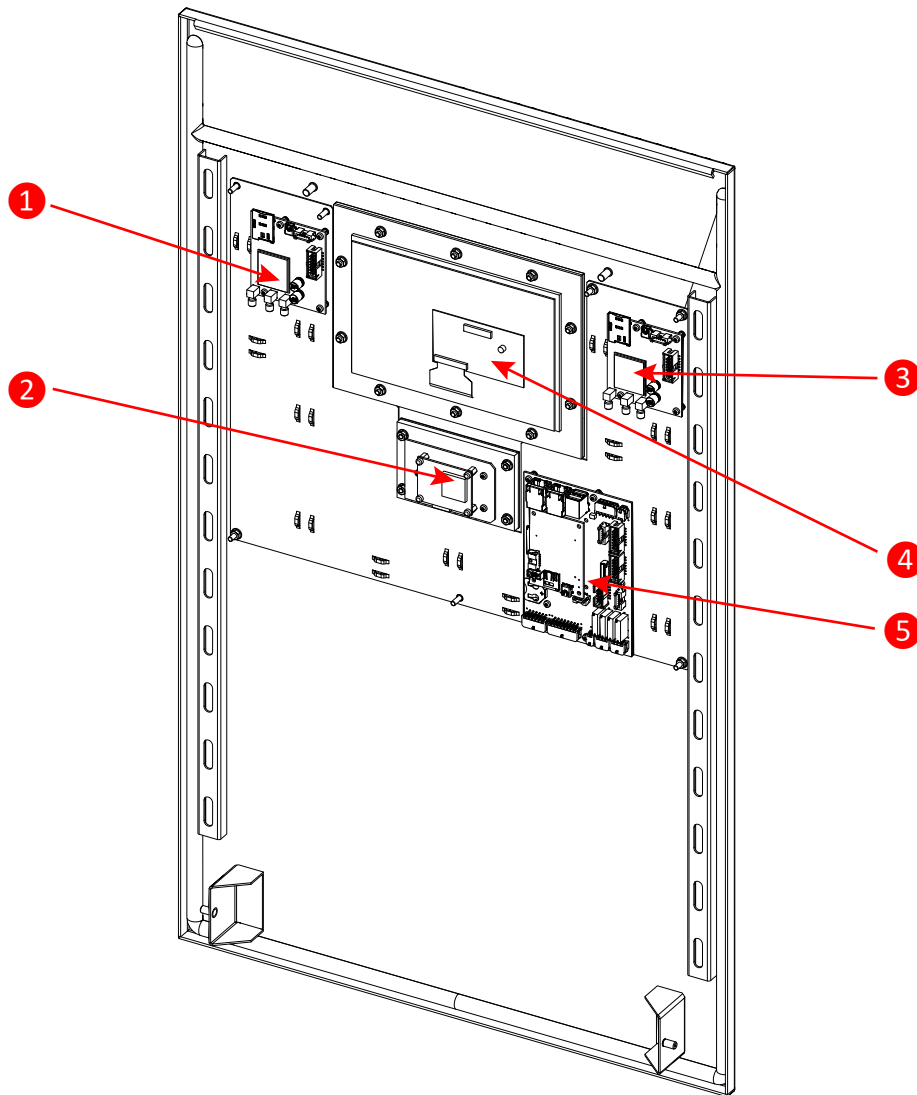
- 1 Antennas
- 2 Touchscreen display
- 3 RFID reader
- 4 Emergency stop button
- 5 Supply cable
- 6 Charging cord
- 7 Key locks
- 8 Gun holder
- 9 Output DC connector

fr

- 1 Antennes
- 2 Écran tactile
- 3 Lecteur RFID
- 4 Bouton d'arrêt d'urgence
- 5 Câble d'alimentation
- 6 Câble de charge
- 7 Serrures à clé
- 8 Support de connecteur
- 9 Connecteur de sortie DC

## 2 Charging station description / Description de la borne

### 2.3 Internal door view / Vue intérieure de la porte



en

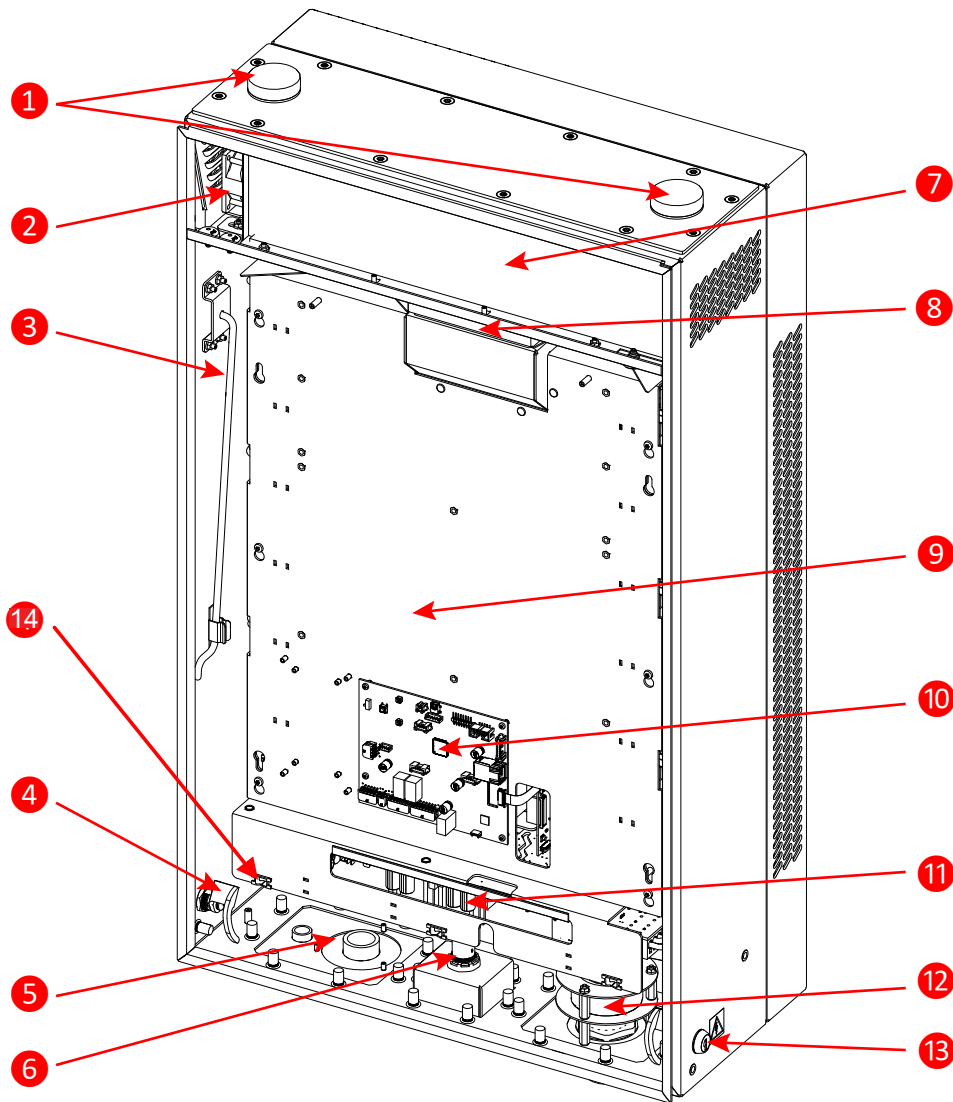
- 1 Modem board
- 2 RFID reader board
- 3 Modem board
- 4 Display board
- 5 OCPP board

fr

- 1 Carte modem
- 2 Carte de lecture RFID
- 3 Carte modem
- 4 Carte afficheur
- 5 Carte OCPP

## 2 Charging station description / Description de la borne

### 2.4 Internal view / Vue intérieure



en

- 1 Antennas
- 2 External fans for heat exchanger
- 3 Hood stand
- 4 Key lock
- 5 Input plate + cable gland
- 6 Emergency stop button
- 7 Heat exchanger
- 8 Extractor fan
- 9 Power module lid
- 10 CCU board
- 11 Distribution board
- 12 Output plate + cable gland
- 13 Key lock
- 14 Terminal block

fr

- 1 Antennes
- 2 Ventilateurs pour échangeur de chaleur
- 3 Support de capot
- 4 Serrure à clé
- 5 Plaque d'entrée + presse-étoupe
- 6 Bouton d'arrêt d'urgence
- 7 Echangeur de chaleur
- 8 Ventilateur extracteur
- 9 Couvercle du module de puissance
- 10 Carte CCU
- 11 Carte distribution
- 12 Plaque de sortie + presse-étoupe
- 13 Serrure à clé
- 14 Bornier



# 3 Technical characteristics / Caractéristiques techniques

## 3.1 Mains supply / Alimentation secteur

en fr

<b>Mains supply 3-phase L1/L2/L3 + N + GND Alimentation triphasée L1/L2/L3 + N + Terre</b>			
Mains voltage range / Plage de tension réseau triphasé	$V_{AC}$	380-480 $V_{AC}$	± 10%
Earthing system / Schéma de liaison à la terre	TT or TN		
Frequency range / Plage de fréquence	f	50/60 Hz	± 10%
Nominal input current / Courant d'entrée nominal	$I_{AC}$	40-32A	Nom
Maximum input current / Courant d'entrée maximum	$I_{AC}$	45A	Max
Power Factor / Facteur de puissance	PF	0,99	Nom
Efficiency / Rendement	$\eta$	95 %	Nom
Harmonic current @ nominal power / Courant harmonique @ puissance nominale	THDi	< 13 %	Max

<b>Internal AC input protection / Protection interne de l'entrée AC</b>			
Inrush current limitation per phase / Limitation du courant d'appel par phase	$I_{INRUSH\ LIMIT}$	< 3 x $I_{AC}$	Max
Rated Current Fuse (per module) / Courant nominal des fusibles (par module)	$I_{BREAK}$ Rating	80A	typ
Breaking capacity of fuses / Pouvoir de coupure des fusibles	$I_{BREAK}$ Capacity	80 000A	Max
Max earth leakage current / Courant de fuite maximum à la terre	$I_{LEAKAGE}$	< 3,5 mA	Max
Emergency button / Bouton-poussoir d'urgence	Included / Inclus		
Overvoltage (IEC60664-1) / Surtension (IEC60664-1)	OV III		
Insulation protection Class (IEC60664-1) / Classe de protection d'isolation (IEC60664-1)	Class I		

# 3 Technical characteristics / Caractéristiques techniques

## 3.2 DC output / Sortie DC

en fr

DC Output / Sortie DC			
Output voltage / Tension de sortie	$V_{DC\_max}$	530 $V_{DC}$	Max
	$V_{DC\_min}$	150 $V_{DC}$	Min
Output current / Courant de sortie	$I_{DC\_max}$	65A	Max
	$I_{DC\_min}$	1,5A	Min
Max Output Power / Puissance de sortie maximale	$P_{OUT}$	24kW	Max
Connector (charging station side) / Connecteur (côté borne de charge)	Tethered cable / Câble attaché		
Vehicle inlet / Socle de prise du véhicule	CCS COMBO 2 or CHAdeMO		

Internal DC output protection / Protection interne de la sortie DC			
Hardware and software short circuit protection / Protection électronique et logicielle contre les court-circuits	Yes/ Oui		
Hardware and software over-voltage protection / Protection électronique et logicielle contre les sur-tensions	Adjustable / Ajustable	+10% max	
Overheating temperature protection / Protection contre la surchauffe	-	70	°C
Reverse polarity protection / Protection contre l'inversion de polarité	Yes / Oui		
DC output contactor / Contacteur de sortie DC	Yes (2 poles) / Oui (2 poles)		
Rated current fuse (output) / Courant nominal du fusible (sortie)	$I_{FUSE}$	125	A
Galvanic isolation / Isolation galvanique	$V_{input/output}$	5200	$V_{DC}$
Max time for DC line discharge < 60V / Temps maximum de décharge de la ligne DC < 60V	$T_{<60V}$	1	s

Embedded power module insulation device / Appareil d'isolation intégré des modules de charge	
Response time (tan) / Temps de réponse (tan)	< 3sec. for asymmetrical fault / < 3sec. pour des défauts asymétriques < 62sec. for symmetrical fault / < 62sec. pour des défauts symétriques
Self test time / Temps d'auto-test	At power on and every 60s during charging / A la mise sous tension et toutes les 60 secondes pendant la charge
Internal resistance $R_i$ of the measuring circuit / Résistance interne $R_i$ du circuit de mesure	1.5 MOhms permanent / 1.5 MOhms permanent 750 kOhms continuous measurement / 750 kOhms mesure continue 300 kOhms during simultaneous switching measurement / 300 kOhms pendant les mesures de commutations simultanées
Measurement method / Méthode de mesure	Continuous and switching measurement resistor method / Continue et commutations simultanées
Measuring current $I_m$ / Courant de mesure $I_m$	< 1,4mA at $RF=0$ / < 1,4mA à $RF=0$
Measurement range (Ran) / Plage de mesure (Ran)	20Kohms...300Kohms
Relative uncertainty / Incertitude relative	±15%
Line L+/L- Voltage ( $U_n$ ) / Courant de ligne L+/L- ( $U_n$ )	DC 150V...530V
System leakage capacity $C_e$ / Système de fuite de la capacité $C_e$	≤ 1μF : response value (Ran) and time (tan) are not guaranteed for capacity above 1μF / ≤ 1μF : La valeur de réponse (Ran) et son temps (tan) ne sont pas garantis pour des capacités dépassant 1μF
Parallelization / Parallélisation	<b>Warning:</b> Do not connect the insulation monitor device (IMD) in parallel !! Response value (Ran) and time (tan) are not guaranteed. / <b>Avertissement :</b> Ne pas connecter le système de surveillance de l'isolation (IMD) en parallèle ! La valeur de réponse (Ran) et son temps (tan) ne sont pas garantis.

# 3 Technical characteristics / Caractéristiques techniques

## 3.3 Mechanical and environmental characteristics / Caractéristiques mécaniques et environnementales

en fr

Mechanical characteristics / Caractéristiques mécaniques			
External dimensions (mm) / Dimensions extérieures (mm)	H x W x D	860 x 507 x 250 mm	
Weight / Poids	kg	66kg	Max
Weight with pedestal / Poids avec piédestal	kg	117kg	Max
Type of installation / Type d'installation	Mounting on a wall or on a pedestal with proper fixation point / Fixation murale ou sur piédestal avec les points de fixation appropriés		
Fixation points / Point de fixation	8 screws/ 8 vis		
Protection type (EN60529) / Indice de protection (EN60529)	IP	IP54	
Cooling systems / Système de refroidissement	Heatsink with forced air flow by fans IP55 without air filter / Radiateur avec flux d'air forcé par des ventilateurs IP55 sans filtre à air		
Noise (1m, all direction) / Niveau sonore (1m, toutes directions)	Db(A)	65dbA (1m)	

Environmental characteristics / Caractéristiques environnementales			
Operating temperature / Température de fonctionnement	-25°C to +55°C <sup>(1)</sup>		
Storage temperature / Température de stockage	-25°C to +60°C		
Relative humidity / Humidité relative	RH	10% to 95%	
Installation altitude / Altitude de l'installation	Alt	2 000m	Max

en <sup>(1)</sup> Possible derating above 35°C.

fr <sup>(1)</sup> Déclassement possible au-delà de 35°C.

### 3 Technical characteristics / Caractéristiques techniques

#### 3.4 Standards and certifications / Normes et certifications

en fr

Standards / Normes	
Radio Equipment Directive (RED) / Directive Equipement Radio (RED)	2014/53/EU
Electric vehicle conductive charging system part 1 General requirement / Système de charge conductive pour véhicules électriques partie 1 Règles générales	IEC 61851-1 Ed 2.0
Electric vehicle conductive charging system part 23 DC Electric vehicle charging station / Système de charge conductive pour véhicules électriques partie 23 Borne de charge conductive DC pour véhicules électriques	IEC 61851-23 Ed 1.0
Electric vehicle conductive charging system part 24 Digital communication between charging station and vehicle / Système de charge conductive pour véhicules électriques partie 24 Communication digitale entre la borne DC et le véhicule	IEC 61851-24 Ed 1.0
EMC (Electromagnetic compatibility) requirement for off-board electric vehicle charging system / Compatibilité électromagnétique (CEM) pour les chargeurs externes de véhicule électrique	EN 61000-6-2 & EN 61000-6-4/A1
Insulation Monitor Device (IMD) / Appareil de surveillance de l'isolement (IMD)	IEC 61557-1 & IEC 61557-8
RoHS / RoHS	2015/863/EU

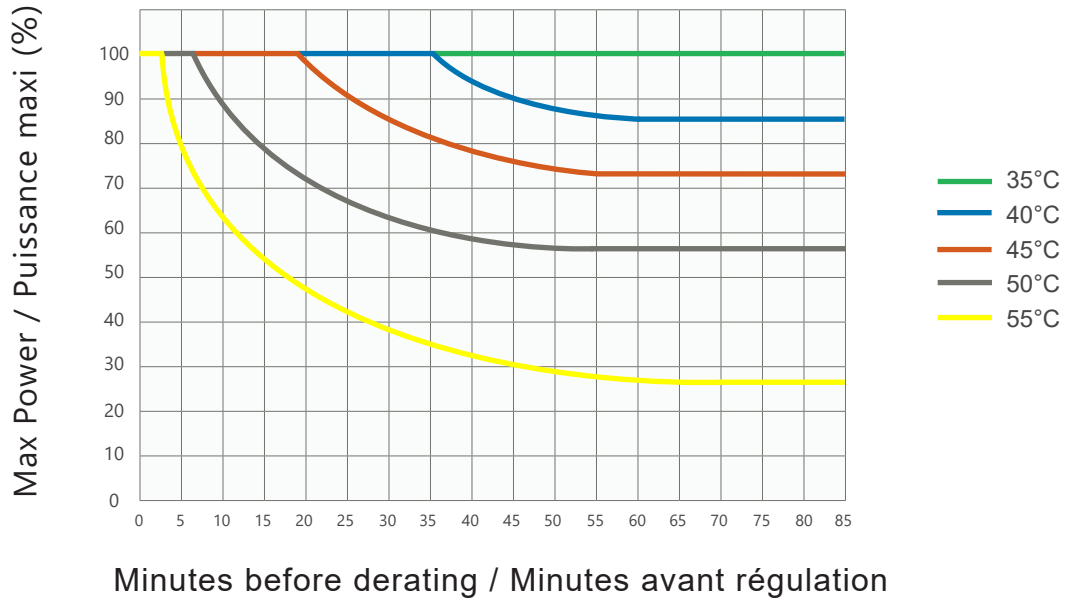
#### Compliance / Conformité



### 3 Technical characteristics / Caractéristiques techniques

#### 3.5 Derating as per temperature / Déclassement en fonction de la température

- en** The internal temperature is permanently monitored by the charging station to prevent over-heating due to the external temperature. In order to avoid damage to the charging station, the maximum power delivered may be adjusted according to the following curve.
- fr** La température interne est surveillée en permanence par la borne pour prévenir la surchauffe provoquée par la température extérieure. Afin d'éviter tout dommage à la borne, la puissance maximum fournie peut être ajustée selon la courbe suivante.



@  $V_{OUT/SORTIE}=370V_{DC}$  &  $I_{OUT/SORTIE}=65A$

## Storage

### **NOTICE**

- During prolonged storage, check the state of the charging station packaging regularly.
- Do not store the charging station for more than a year without powering it up, to avoid the deterioration of non-energized electronic components.

The charging station is supplied in individual wood crate. Keep the charging station in its original packaging in an appropriate place: on dry ground or on a sheet to protect it from damp, sheltered from dust, inclement weather and sunlight.

Storage temperature: -25°C to +60°C

Humidity: 10% to 95%

When commissioning the product, all the protections for transport must be removed before energization.

## Transport

Throughout the transport phase, take all necessary measures to keep the pallet stable to avoid the fall of the charging station.

## Equipment Handling

The charging station weighs 66kg. It must be handled by two people minimum or with lifting equipment.

### **▲ WARNING**

#### **RISK OF INJURY DUE TO DROPPING OR FALLING**

- Follow specified procedures for hoisting operations.
- Take measures to prevent falling when you carry or move the charging station.
- Do not lift the charger by the door.

**Failure to follow these instructions can cause serious injury or damage.**

## Stockage

### NOTICE

- Pendant un stockage prolongé, vérifiez régulièrement l'état de l'emballage de la borne de charge.
- Ne pas stocker la borne de charge pendant plus d'un an sans l'avoir mise sous tension, afin d'éviter la détérioration des composants électroniques non alimentés.

La borne de charge est livrée dans une caisse en bois individuelle.

Conserver la borne de charge dans son emballage d'origine dans un endroit approprié : placé sur un sol sec ou sur une bâche pour la protéger de l'humidité, à l'abri de la poussière, des intempéries et de la lumière du soleil.

Température de stockage : -25°C to +60°C

Humidité : 10% to 95%

Lors de la mise en service du produit, toutes les protections de transport doivent être enlevées avant la mise sous tension.

## Transport

Pendant toute la phase de transport, prendre toutes les mesures nécessaires pour maintenir la stabilité de la palette.

## Manutention de l'équipement

La borne de charge pèse 66kg. Elle doit être manipulée par au moins deux personnes ou avec un équipement de levage.

### ▲ AVERTISSEMENT

#### **RISQUE DE BLESSURE EN CAS DE CHUTE OU DE RENVERSEMENT.**

- Suivre les procédures spécifiées pour les opérations de levage.
- Prenez toutes les précautions nécessaires pour éviter de tomber lorsque vous transportez ou déplacez la borne.
- Ne pas soulever la borne par la porte.

**Le non-respect de ces instructions peut provoquer des blessures graves ou des dommages.**

# 5 Installation preparation / Préparation de l'installation

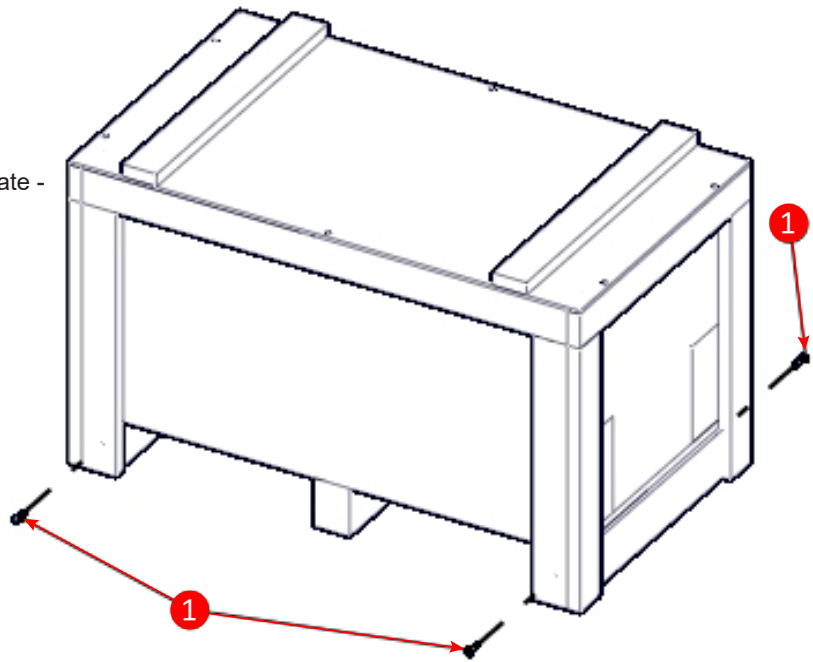
## 5.1 Unpacking / Déballage

en

A Remove the phillips screws (x4) from bottom of crate - position 1

fr

A Retirer les vis (x4) phillips du fond de la caisse - position 1

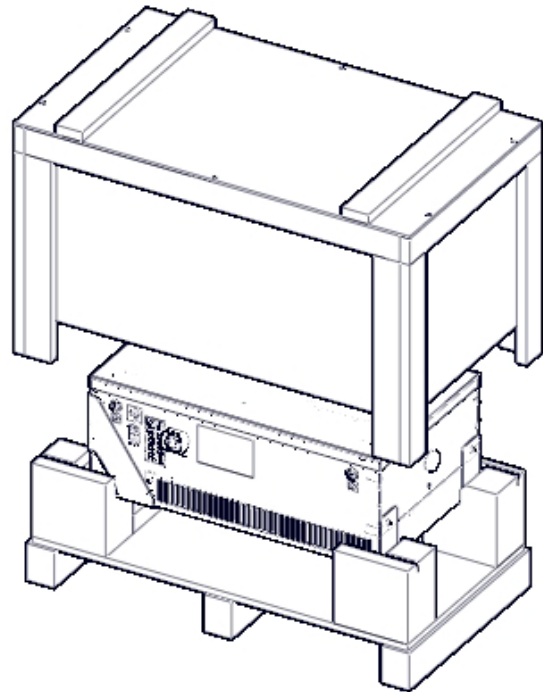


en

B Remove the lid of crate. You will use it to put the charging station on.

fr

B Retirer le couvercle de la boîte. Vous l'utiliserez pour poser la borne de charge dessus.





# 5 Installation preparation / Préparation de l'installation

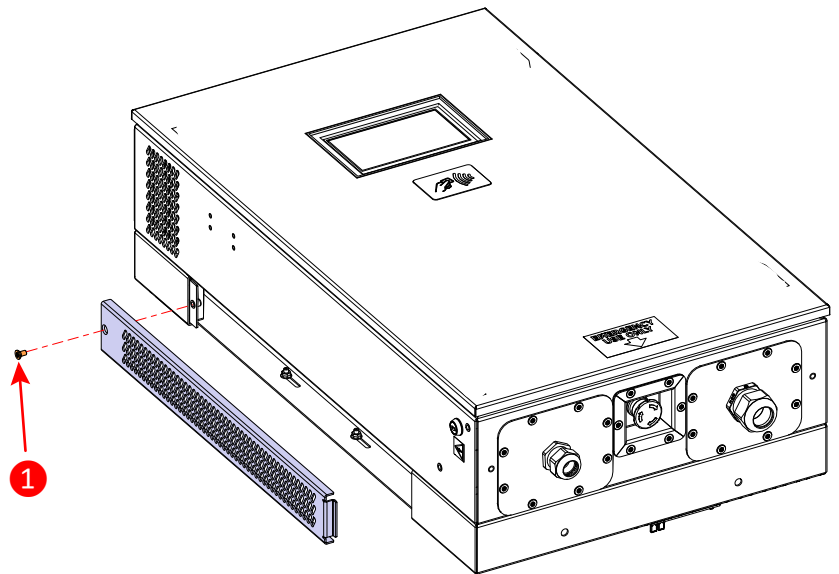
## 5.2 Open the side panel / Retirer le panneau latéral

en

- A Remove the screw (1) on side panel - **position 1**
- B Remove the side panel

fr

- A Retirer la vis (1) sur le panneau latéral - **position 1**
- B Retirer le panneau latéral



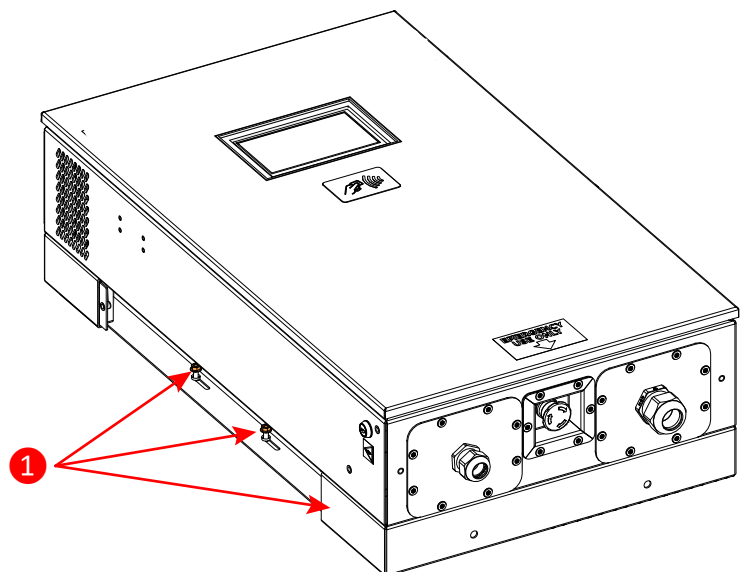
## 5.3 Unlock the bracket / Libérer la plaque support

en

- A Remove the nuts (x3) on bracket's studs - **position 1**

fr

- A Retirer les écrous (x3) des goujons de la plaque support - **position 1**



# 5 Installation preparation / Préparation de l'installation

## 5.4 Remove the bracket / Retirer la plaque support

### ▲ WARNING

#### RISK OF INJURY DUE THE CHARGING STATION WEIGHT

- Follow specified procedures for hoisting operations.
- Take measures to prevent falling when you carry or move the charging station.
- Do not lift the charger by the door.
- Two people or lifting equipment are required to lift the charging station.

**Failure to follow these instructions can cause serious injury or damage.**

### ▲ AVERTISSEMENT

#### RISQUE DE BLESSURE DU AU POIDS DE LA BORNE

- Prenez toutes les précautions nécessaires pour éviter de tomber lorsque vous transportez ou déplacez la borne.
- Suivre les procédures spécifiées pour les opérations de levage
- Ne pas soulever la borne par la porte.
- Deux personnes ou des moyens de levage sont nécessaires pour soulever la borne de charge.

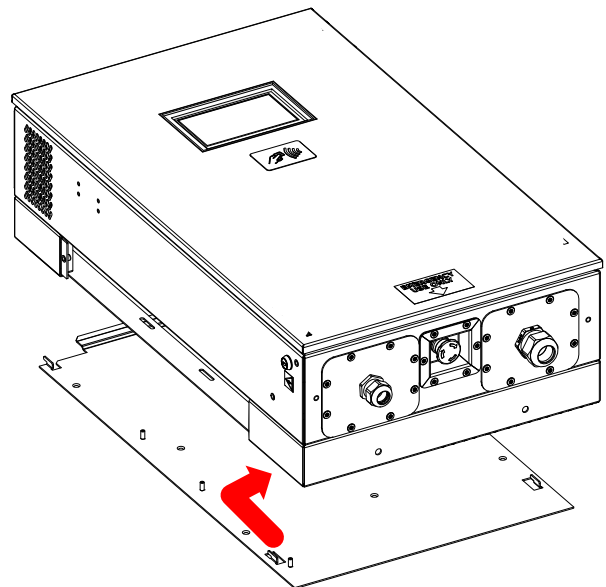
**Le non-respect de ces instructions peut provoquer des blessures graves ou des dommages.**

en

- ▲ Remove the charging station from its bracket

fr

- ▲ Retirer la plaque support de la borne de charge



# 6 Wall-mounting installation / Installation murale

## 6.1 Recommendations / Recommandations

en

### ⚠ WARNING

#### RISK OF PRODUCT FALL

- Mounting bracket must be affixed to suitable wall capable of supporting 264kg
- Use the fastener and anchor type appropriate for the weight and the wall type.

**Failure to follow these instructions can cause serious injury or damage.**

fr

### ⚠ AVERTISSEMENT

#### RISQUE DE CHUTE DU PRODUIT

- Le support de montage doit être installé sur un mur pouvant supporter un poids de 264kg.
- Utiliser les fixations et les chevilles appropriées au poids et au type de mur.

**Le non-respect de ces instructions peut provoquer des blessures graves ou des dommages.**

The following illustrations show either a single standard DC or a multi standard DC fast charger but regardless to the DC fast charger you have, the procedure is the same.

Mounting location should be at least 500mm above ground

Mounting location should not obstruct air intake and exhaust

Wall type should be concrete, concrete block, or brick

Wall type will determine the appropriate fastener and anchor type

Fasteners should be countersunk head type screws 6mm with a minimum length of 50mm

Les illustrations qui suivent montrent soit un chargeur rapide DC standard mono ou un chargeur rapide DC standard multi mais quelle que soit le chargeur rapide DC que vous avez, la procédure reste la même.

L'emplacement de montage doit être à au moins 500mm au-dessus du sol.

L'emplacement de montage ne doit pas obstruer l'entrée d'air et l'échappement

Le mur doit être en béton coulé, bloc de béton, ou en brique

Le type de mur déterminera les types de fixations

Les fixations devront être des vis à tête fraisée de 6mm et 50mm de long minimum

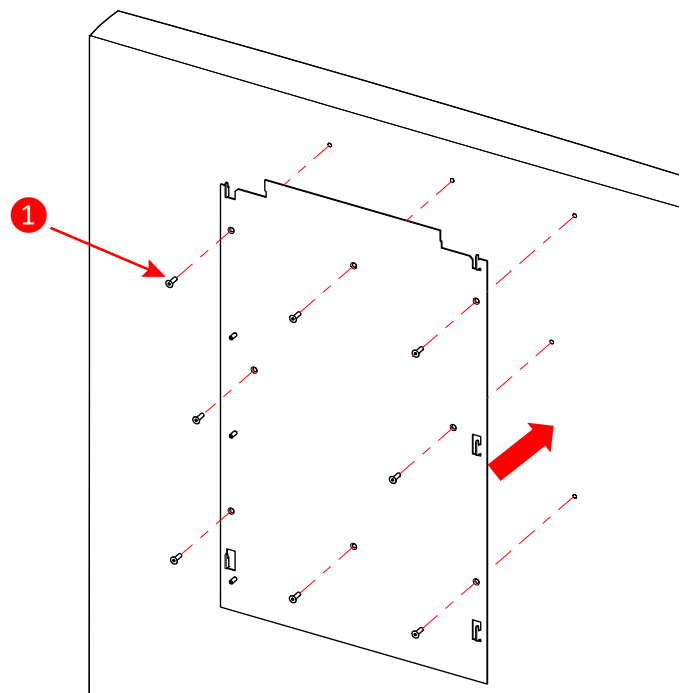
## 6.2 Fixing the bracket / Fixer la plaque support

en

- A Use the bracket to mark drill holes
- B Place the anchors and fix the bracket to the wall with screws (x8) - **position 1**

fr

- A Placer la plaque support contre le mur et marquer les emplacements des trous de fixation pour perçage
- B Placer les chevilles et fixer le support avec ses vis (x8) - **position 1**



# 6 Wall-mounting installation / Installation murale

## 6.3 Mounting the charging station / Montage de la borne

### ⚠ WARNING

#### RISK OF INJURY DUE THE CHARGING STATION WEIGHT

- Follow specified procedures for hoisting operations.
- Take measures to prevent falling when you carry or move the charging station.
- Do not lift the charger by the door.
- Two people or lifting equipment are required to lift the charging station.

**Failure to follow these instructions can cause serious injury or damage.**

### ⚠ AVERTISSEMENT

#### RISQUE DE BLESSURE DU AU POIDS DE LA BORNE

- Prenez toutes les précautions nécessaires pour éviter de tomber lorsque vous transportez ou déplacez la borne.
- Suivre les procédures spécifiées pour les opérations de levage
- Ne pas soulever la borne par la porte.
- Deux personnes ou des moyens de levage sont nécessaires pour soulever la borne de charge.

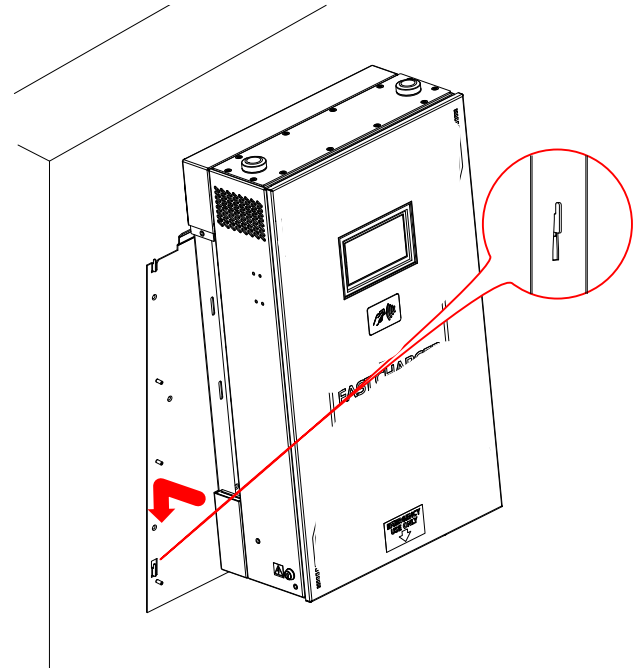
**Le non-respect de ces instructions peut provoquer des blessures graves ou des dommages.**

en

- Ⓐ Hang the charging station on its bracket.

fr

- Ⓐ Soulever la station de charge et l'accrocher sur son support.

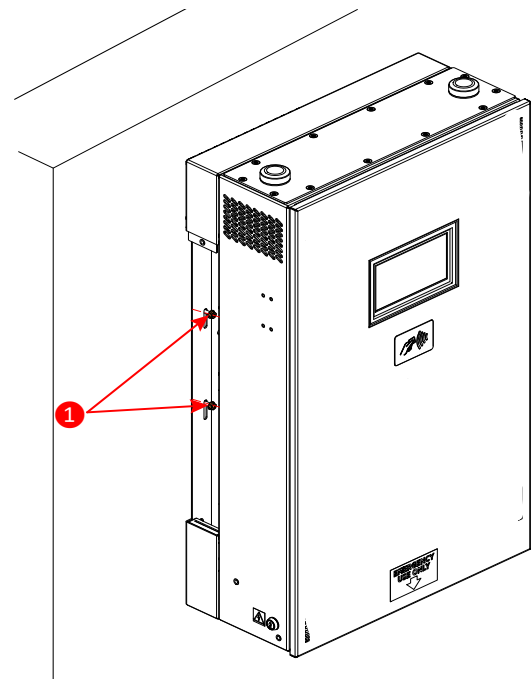


en

- Ⓐ Tighten the nuts (x2) on bracket's studs - **position 1**

fr

- Ⓐ Serrer les écrous (x2) sur les goujons du support - **position 1**



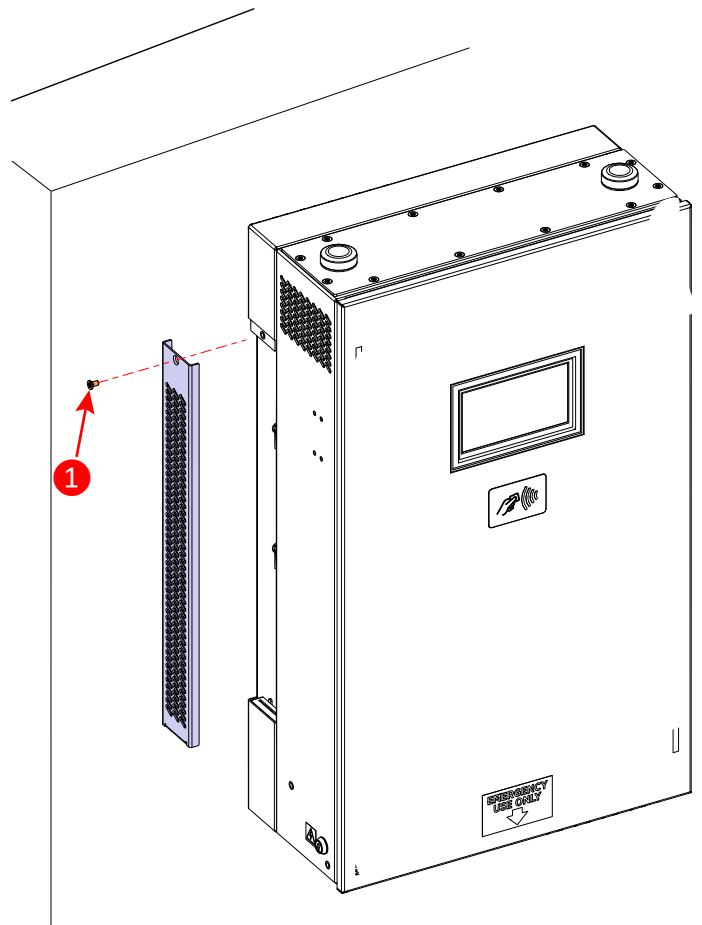
## 6 Wall-mounting installation / Installation murale

en

- A Put back in place the side panel
- B Tighten the screw (x1) - **position 1**

fr

- A Replacer le panneau latéral
- B Serrer la vis (x1) - **position 1**



## 7 Gun holder installation / Installation du support de connecteur

**en** The gun holder provided for the vehicle connector shall be located at a height between 500 mm and 1500 mm above ground level.

Do not fix it on the charging station side (wall mounted only).

**fr** Le support de connecteur du véhicule doit être installé à une hauteur située entre 500mm et 1500mm au-dessus du niveau du sol.

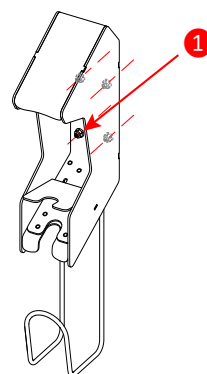
Ne pas le fixer sur le côté de la borne (montage mural uniquement).

**en**

- A** Use the gun holder to mark drill holes
- B** Place the anchors and fix the gun holder on the wall with screws (x4) - **position 1**

**fr**

- A** Placer le support de connecteur contre le mur et marquer les emplacements des trous de fixation pour perçage
- B** Placer les chevilles et fixer le support au mur avec ses vis (x4) - **position 1**

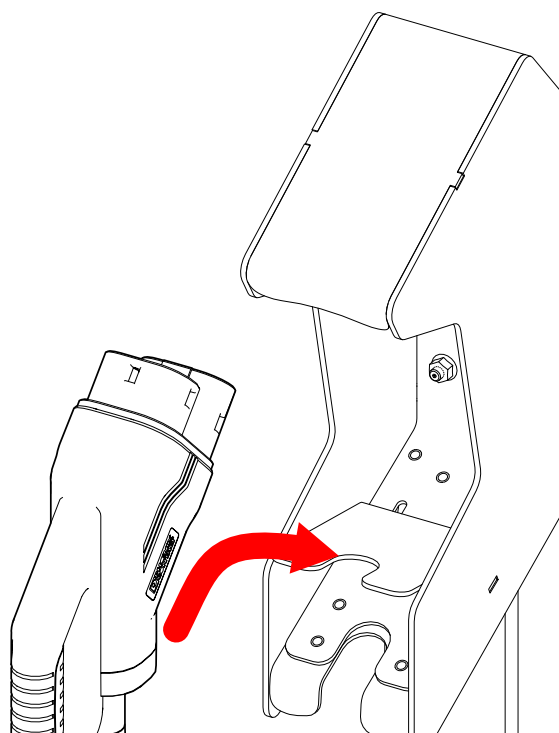


**en**

- A** Insert the connector in the gun holder

**fr**

- A** Placer le connecteur dans son support



## 8.1 Civil engineering for the pedestal / Génie civil pour le piédestal

en

The pedestal must be installed on a raised concrete slab at 100 to 150 mm above the ground.

**The base must support a weight of 264 kg.**

It is mandatory to leave 1 m free space around the pedestal for the charging station ventilation. Mounting location should not obstruct air intake and exhaust

M12 anchors (not supplied) are recommended for the fixation of the pedestal on the concrete slab.

See the pedestal footprint plan aside.

fr

Le piédestal doit être installé sur une dalle de béton surélevée à une distance de 100 à 150 mm du sol.

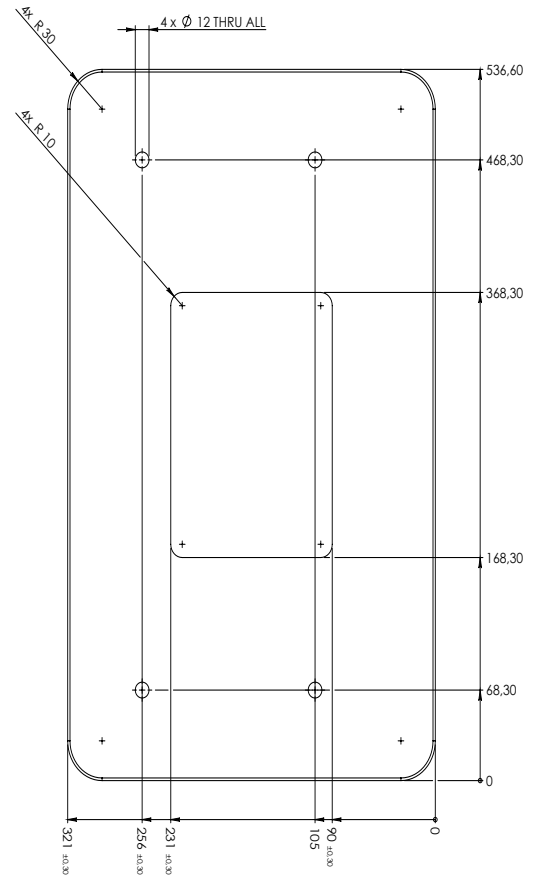
**La base doit supporter un poids de 264 kg.**

Il est obligatoire de laisser 1 m d'espace libre autour du piédestal pour assurer la ventilation de la borne.

Le lieu de montage ne doit pas obstruer l'entrée et la sortie d'air

Des tiges d'ancrage M12 (non fournies) sont recommandées pour la fixation du piédestal sur la dalle de béton.

Voir plan du pied de borne ci-contre.



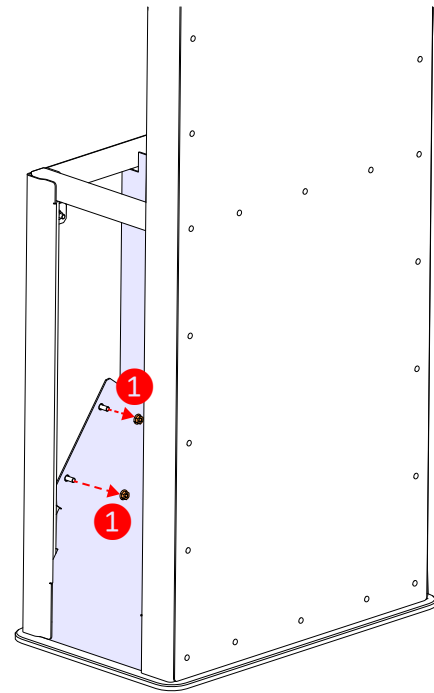
## 8.2 Pedestal installation preparation / Préparation de l'installation du pied

en

- Ⓐ Untighten the right inclined part M6 fastening nuts (x2) using a 5 mm socket - **position 1**

fr

- Ⓐ Retirer les écrous de fixation M6 (x2) de la partie inclinée droite avec une douille de 5 mm - **position 1**

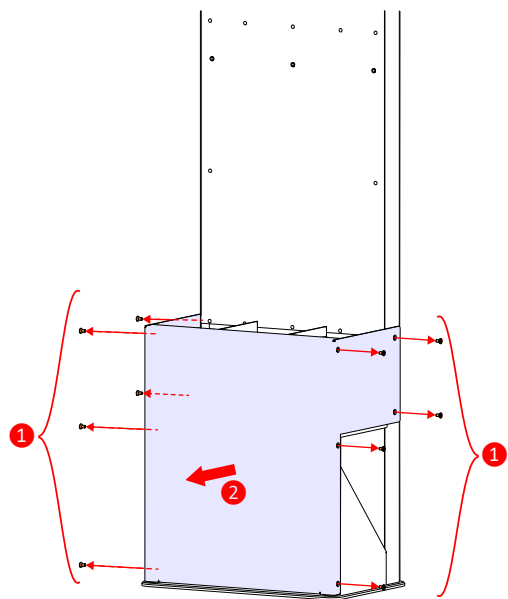


en

- Ⓐ Unscrew the bumper T30 fastening screws (x10) using a T30 socket - **position 1**  
 Ⓑ Remove the bumper - **position 2**

fr

- Ⓐ Dévisser les vis de fixation T30 (x10) du capot avec une douille T30 - **position 1**  
 Ⓑ Retirer le capot - **position 2**





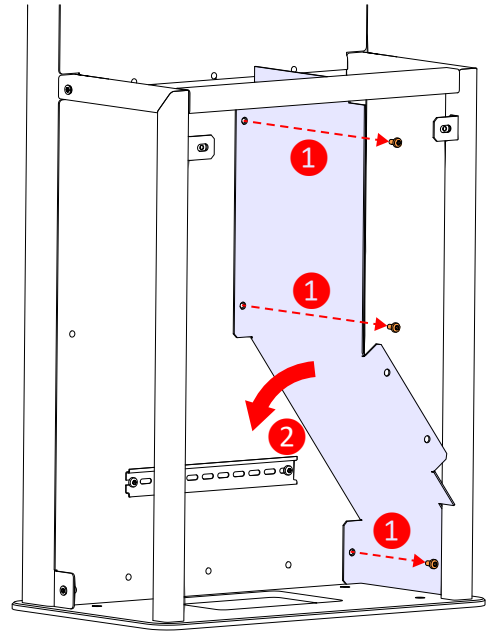
## 8 Floor standing installation / Installation au sol

en

- A Unscrew the right inclined part T30 fastening screws (x3) - **position 1**
- B Remove the right inclined part - **position 2**

fr

- A Dévisser les vis de fixation T30 (x3) de la partie inclinée droite - **position 1**
- B Retirer la partie inclinée droite - **position 2**



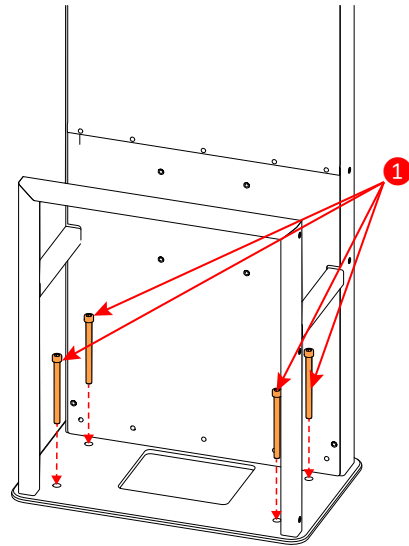
### 8.3 Fixing the pedestal / Fixer le piédestal

en

- A Fix the pedestal on the concrete slab using M12 anchors (x4) - **position 1**

fr

- A Fixer le piédestal sur la dalle de béton à l'aide de tiges d'ancrage M12 (x4) - **position 1**



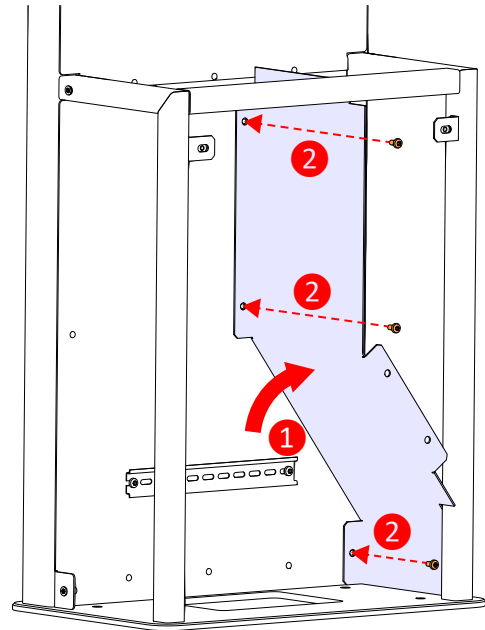
## 8.4 Pedestal reassembling / Remontage du piédestal

en

- A Put the right inclined part back in place - **position 1**
- B Screw the right inclined part T30 fastening screws (x3) - **position 2**

fr

- A Remettre en place la partie inclinée droite - **position 1**
- B Visser les vis de fixation T30 (x3) de la partie inclinée droite - **position 2**

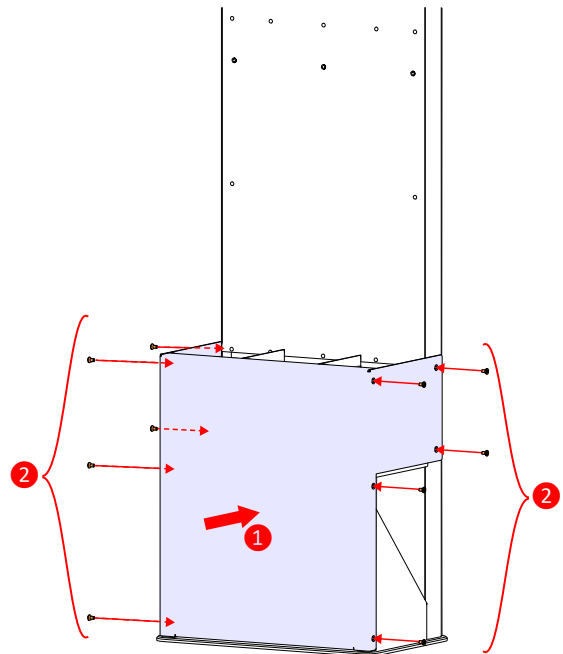


en

- A Put the bumper back in place- **position 1**
- B Screw the bumper T30 fastening screws (x10) - **position 2**

fr

- A Remettre le capot en place - **position 1**
- B Vissez les vis de fixation T30 (x10) du capot - **position 2**

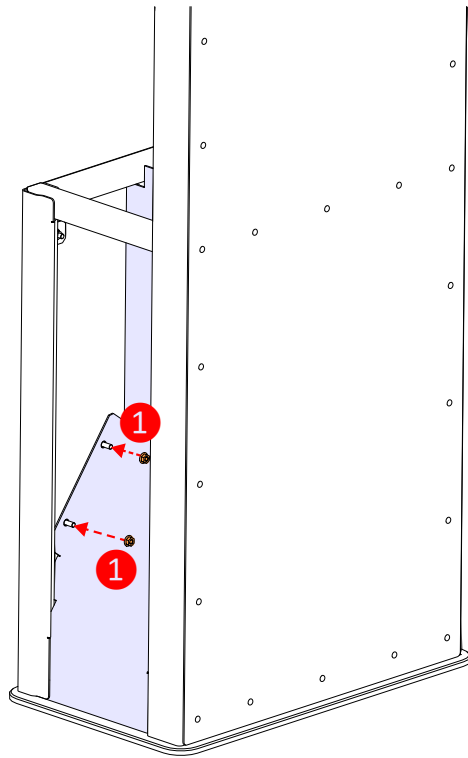


en

A Tighten the right inclined part M6 fastening nuts (x2)  
using a 5 mm hex socket - **position 1**

fr

A Serrer les écrous de fixation M6 (x2) de la partie inclinée  
droite avec une douille de 5 mm - **position 1**



en

The charging station bracket needs to be removed from the back of the charging station in the first place.

Fasteners (8 screws) for the bracket mounting on the pedestal are delivered with the pedestal.

Fasteners (3 nuts) for the mounting of the charging station on its bracket are delivered with the charging station.

The bracket has to be fixed on the pedestal.

Please refer to chapter 5 and 6 to get the description of the mounting steps.

fr

Le support de la borne doit d'abord être retiré de l'arrière de la borne.

Les fixations (8 vis) pour le montage du support de la borne sur piédestal sont livrées avec le piédestal.

Les fixations (3 écrous) pour le montage de la borne sur son support sont livrées avec la borne

Le support mural devra être fixé sur le piédestal.

Se référer aux chapitres 5 et 6 pour la description des étapes de montage.

### DANGER / DANGER

#### HAZARD OF ELECTRIC SHOCK, EXPLOSION OR ARC FLASH

- Make sure that the charging station power supply is switched off before starting wiring
- Use a voltage tester of appropriate rating
- Make sure nobody can switch on power supply

**Failure to follow these instructions will result in death or serious injury.**

#### RISQUE DE CHOC ELECTRIQUE, D'EXPLOSION OU D'ARC ELECTRIQUE

- S'assurer que l'alimentation est coupée avant de démarrer le raccordement
- Utiliser un vérificateur d'absence de tension de calibre approprié
- S'assurer que personne ne peut rétablir l'alimentation

**Le non-respect de ces instructions provoquera la mort ou des blessures graves.**

**en**

The 3-phase P1/P2/P3 + N + GND (3x380-480VAC) feeder supplying the charging station must be protected in the switchboard by :

- Four poles circuit breaker 50A curve C
- RCD type B 30mA.

**fr**

Le circuit d'alimentation triphasé P1/P2/P3 + N + Terre (3x380-480VAC) de la borne de charge doit être protégé dans le tableau de distribution par :

- Disjoncteur tétrapolaire 50A courbe C
- Différentiel de type B de sensibilité 30 mA.

**en**

- A** Switch off the circuit-breaker on the power supply circuit in the switchboard. Use padlock, labeling, tagging, so that no one switches the power back on while you're working

**fr**

- A** Ouvrir le disjoncteur du circuit d'alimentation de la borne dans le tableau de distribution. Utilisez un cadenas, des étiquettes et des repérages afin d'empêcher tout individu de remettre l'alimentation pendant la durée de votre intervention.



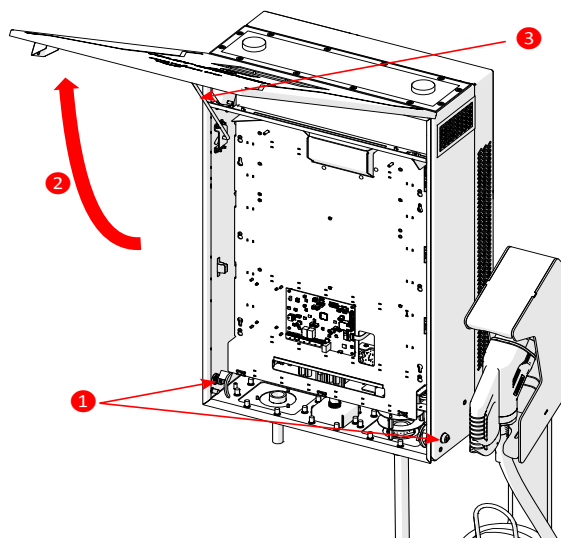
## 10.2 Wiring / Raccordements

**en**

- A** Unlock the door (2 keylocks) - **position 1**  
**B** Open the door - **position 2**  
**C** Stand the door in up position - **position 3**

**fr**

- A** Déverrouiller la porte (2 serrures) - **position 1**  
**B** Ouvrir la porte - **position 2**  
**C** Bloquer la porte en position ouverte - **position 3**

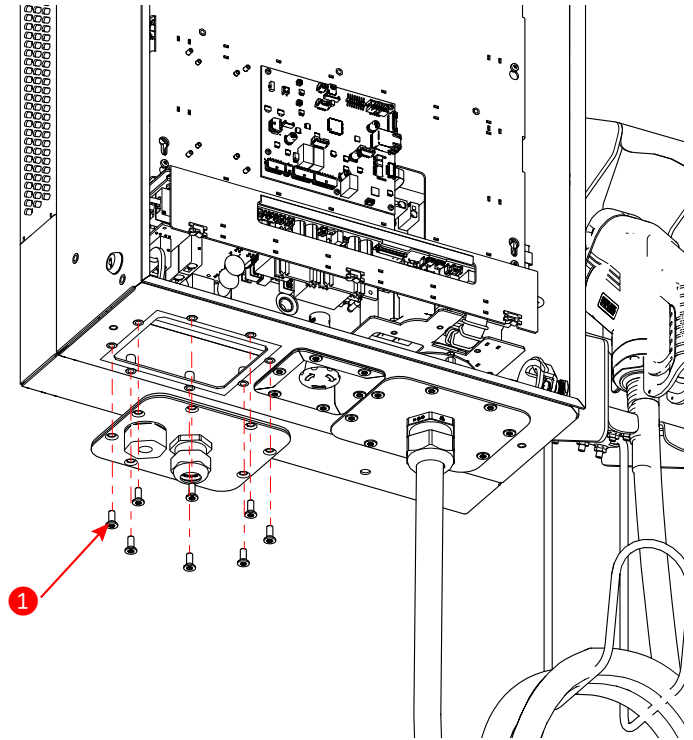


en

A Remove the screws (x8) holding input plate with the cable gland - **position 1**

fr

A Dévisser les vis (x8) maintenant la plaque d'entrée avec le presse-étoupe - **position 1**

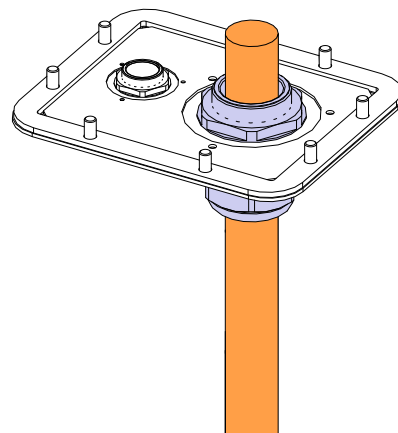


en

A Pass the power cable through the bigger cable gland

fr

A Passer le câble de puissance à travers le presse-étoupe le plus gros



en

The 3-phase P1/P2/P3 + N + GND (3x380-480VAC) feeder supplying the charging station must be protected in the switchboard by :

- Four poles circuit breaker 50A curve C
- RCD type B 30mA.

The cable-cross section should be defined by a study to determine the size of the trunking and protection devices.

Wiring should be at maximum 5x16mm<sup>2</sup> with flexible wire, maximum 5x25mm<sup>2</sup> with rigid wire with a minimum temperature rating of 70°C copper wire.  
Cable external diameter must be between 18mm and 25mm.

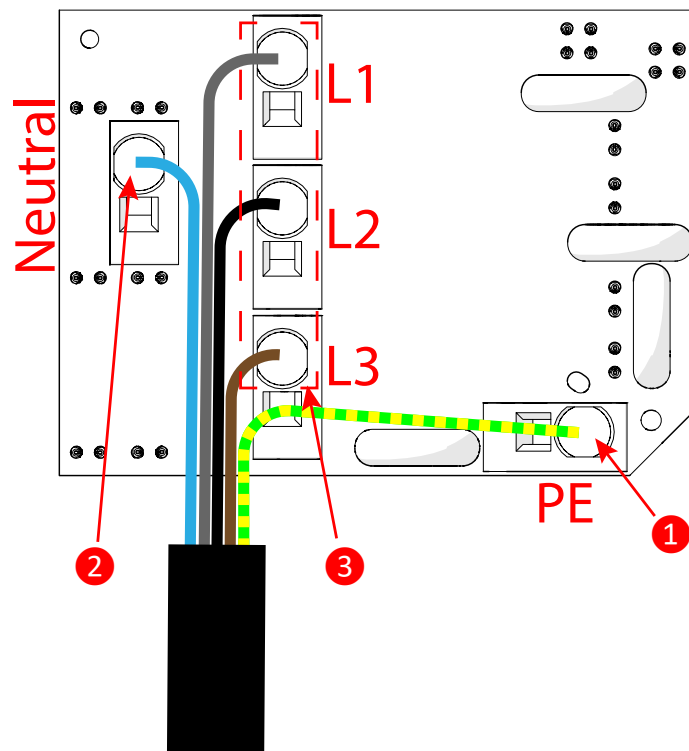
fr

Le circuit d'alimentation triphasé P1/P2/P3 + N + Terre (3x380-480VAC) de la borne de charge doit être protégé dans le tableau de distribution par :

- Disjoncteur tétrapolaire 50A courbe C
- Différentiel de type B de sensibilité 30 mA.

La section des câbles est à définir par une étude de dimensionnement des canalisations et des dispositifs de protection.

Le câblage doit être au maximum de 5x16mm<sup>2</sup> avec fil flexible, maximum 5x25mm<sup>2</sup> avec fil rigide avec une température minimale de 70 °C pour le fil de cuivre.  
Le diamètre extérieur du câble doit être compris entre 18mm et 25mm.



en

**A** Remove 15mm of insulation from the end to the power cable to be connected to the charging station terminal blocks

fr

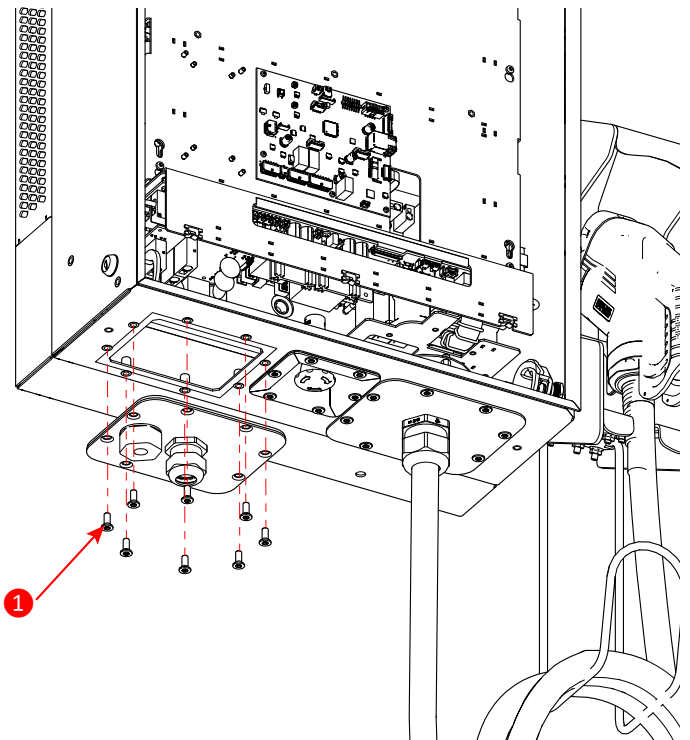
**A** Retirez 15 mm d'isolant de l'extrémité du câble d'alimentation à connecter aux borniers de la borne de charge

en

- A** screw (x8) input plate with the cable gland - **position 1**  
Screw the power supply cable gland

fr

- A** Visser les vis (x8) maintenant la plaque d'entrée avec le presse-étoupe - **position 2**  
Visser le presse-étoupe du câble d'alimentation

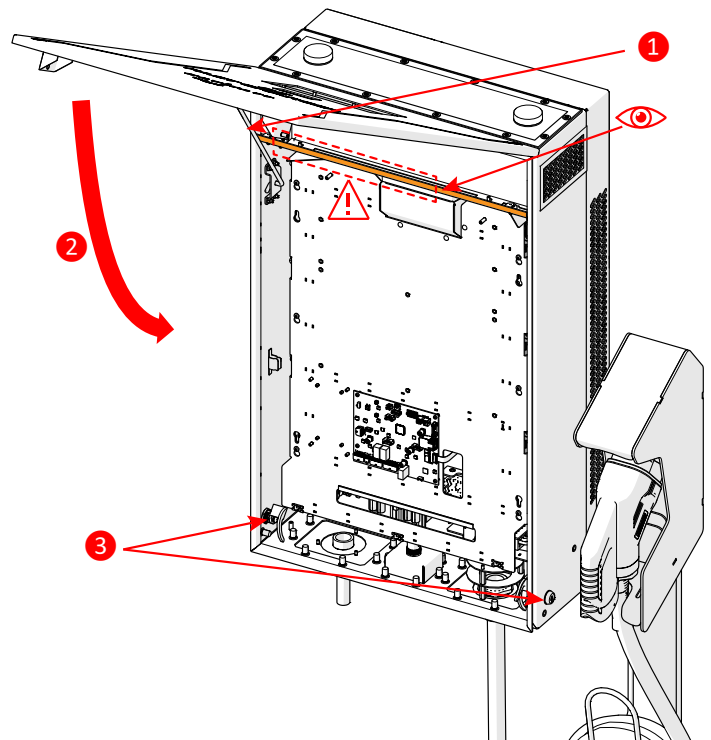


en

- A** Remove the door stand - **position 1**  
Beware not to jam the cables and the earth braid in the area shown aside  
**B** Close the door - **position 2**  
**C** Lock the door (2 keylocks) - **position 3**

fr

- A** Retirer la tige de support de la porte - **position 1**  
Veiller à ne pas coincer les câbles et la tresse de terre dans la zone indiquée ci-contre  
**B** Fermer la porte - **position 2**  
**C** Verrouiller la porte (2 serrures) - **position 3**





### DANGER / DANGER

#### HAZARD OF ELECTRIC SHOCK, EXPLOSION OR ARC FLASH

- Wear suitable personal protective equipment (PPE) and follow all safety procedures.
- Press the test button (marked "T") on the front of the residual-current protection device.
- If the residual-current protection device does not trip, do not power on the installation

**Failure to follow these instructions will result in death or serious injury.**

#### RISQUE DE CHOC ELECTRIQUE, D'EXPLOSION OU D'ARC ELECTRIQUE

- Portez des équipements de protection individuelle (EPI) adaptés et respectez les procédures de sécurité.
- Appuyez sur le bouton test (marqué « T » ) en face avant de la protection différentielle.
- Si la protection différentielle ne déclenche pas, ne mettez pas l'installation sous tension

**Le non-respect de ces instructions provoquera la mort ou des blessures graves.**

**en**

- A** Switch on the circuit-breaker on the power supply circuit in the switchboard.

**Note:** the charging station is now powered, starts, performs a self-test and will display on its screen when ready to use

**fr**

- A** Fermer le disjoncteur du circuit d'alimentation de la borne dans le tableau de distribution.

**Note :** la station de charge est maintenant alimentée, elle démarre, effectue un auto-test, et signalera sur son écran que la borne est prête à l'utilisation



en

### Recycling Packaging

The packaging materials from this equipment can be recycled. Please help protect the environment by recycling them in appropriate containers.

Thank you for playing your part in protecting the environment.

### End-of-Life Recycling

This product has been optimized to reduce the amount of waste produced at the end of their useful life and for better recovery of component parts and materials when following customary processing procedures.

Products have been designed so that their components can be processed by conventional procedures: decontamination where this is recommended, reuse and/or dismantling in order to improve recycling performance, and crushing to separate out the rest of the materials.

fr

### Recyclage des emballages

Les matériaux d'emballage de cet équipement peuvent être recyclés. Veuillez aider à protéger l'environnement en les recyclant dans des contenants appropriés.

Merci de jouer votre rôle dans la protection de l'environnement.

### Recyclage en fin de vie

Ce produit a été optimisé pour réduire la quantité de déchets produits à la fin de leur vie et pour une meilleure récupération des composants et des matériaux en suivant les procédures de traitement habituelles. Les produits ont été conçus pour que leurs composants puissent être traités par des procédés conventionnels : décontamination lorsque cela est recommandé, réutilisation et/ou démontage afin d'améliorer les performances de recyclage, et broyage pour séparer le reste des matériaux.