

# GBY080020K

Lexium GBY - réducteur planétaire angulaire - Ø80mm - 20:1 - <15arc.min - 120N.m



### Principales

Compatibilité de gamme	Lexium 62 Lexium 32i Lexium 32 Lexium ILS Lexium 52 Lexium SD3 Lexium 62 ILM
Type de produit ou équipement	Réducteur planétaire avec renvoi d'angle
Type de réducteur	Denture droite
Nom de l'appareil	GBY
Conformité	BMI (70 mm, 2 taille moteur) BMH (70 mm, 1 taille moteur) BMH (70 mm, 2 taille moteur) BMH (70 mm, 3 taille moteur) BSH (70 mm, 1 taille moteur) BSH (70 mm, 2 taille moteur) BMH (100 mm, 1 taille moteur) BSH (100 mm, 1 taille moteur) BRS3 ILS (85 mm, 1 taille moteur) ILS (85 mm, 2 taille moteur) ILS (85 mm, 3 taille moteur) SH3 MH3 ILM
Diamètre externe réducteur	80 mm
Ratio réducteur	20:1

### Complémentaires

Jeu de torsion maximal	15 arc.min
Rigidité de torsion	6,5 N.m/arcmin
Couleur du boîtier	Noir
Matière du boîtier	Aluminium anodisé noir
Matière de l'axe	C 45
Informations complémentaires	Lubrifié pendant toute la durée de vie
Durée de vie en heures	30000 H à 100 Tr/mn à 30 °C
Position de montage	Toutes positions
Rendement	92 %
Force radiale maximale Fr	650 N à 100 Tr/mn, force appliquée à mi-distance de l'arbre de sortie pendant 30000 heures à 30 °C
Force axiale maximale Fa	1200 N à 100 Tr/mn, pendant 30000 heures à 30 °C
Moment d'inertie	0,859 kg.cm <sup>2</sup>
Couple de sortie continu	120 N.m à 100 Tr/mn à 30 °C
Couple de sortie maximal	192 N.m à 100 Tr/mn à 30 °C
Poids du produit	5 kg
Diamètre d'entrée	19,0 mm

## Environnement

Pression acoustique	73 dB à 1 m, sans charge
Degré de protection IP	Arbre de sortie: IP54
Température de l'air ambiant pour le fonctionnement	-25...90 °C

## Emballage

Type d'emballage 1	PCE
Nb produits dans l'emballage 1	1
Hauteur de l'emballage 1	11,2 cm
Largeur de l'emballage 1	9,2 cm
Longueur de l'emballage 1	22 cm
Poids de l'emballage 1	4,118 kg
Type d'emballage 2	S02
Nb produits dans l'emballage 2	2
Hauteur de l'emballage 2	15 cm
Largeur de l'emballage 2	30 cm
Longueur de l'emballage 2	40 cm
Poids de l'emballage 2	8,691 kg
Type d'emballage 3	S03
Nb produits dans l'emballage 3	2
Hauteur de l'emballage 3	30 cm
Largeur de l'emballage 3	30 cm
Longueur de l'emballage 3	40 cm
Poids de l'emballage 3	8,949 kg

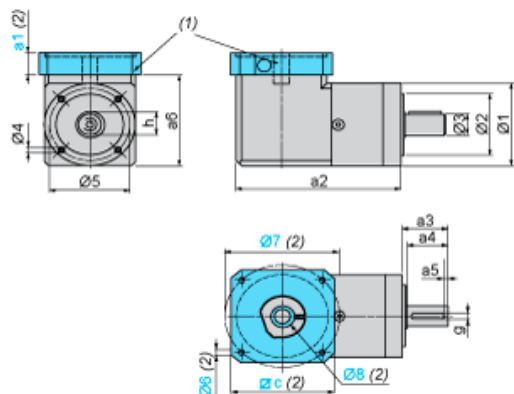
## Durabilité de l'offre

Statut environnemental de l'offre	Produit Green Premium
Régulation REACH	<a href="#">Déclaration REACH</a>
Directive RoHS UE	Conformité pro-active (Produit en dehors du scope légal RoHS UE) <a href="#">Déclaration RoHS UE</a>
Sans mercure	Oui
Régulation RoHS Chine	<a href="#">Déclaration RoHS Pour La Chine</a>
Information sur les exemptions RoHS	<a href="#">Oui</a>
Profil environnemental	<a href="#">Profil Environnemental Du Produit</a>
Sans PVC	Oui

## Garantie contractuelle

Garantie	18 mois
----------	---------

Dimensions avec le Kit d'Adaptation pour Servo-Moteur



- (1) Kit d'adaptation GBK  
 (2) les cotes a1, c, Ø 6, Ø 7, Ø 8 liées au kit d'adaptation GBK dépendent de l'association réducteur/servo-moteur  
 Ø 8 adaptateur de bout d'arbre en cas de diamètre d'arbre moteur inférieur au diamètre de raccord d'entrée du réducteur

Valeurs en mm

a2	a3	a4	a5	h	g	Ø 1	Ø 2	Ø 3	Ø 4	Ø 5	a6
161,5	40	36	4	22,5	6	80	60 h7	20 h7	M6 x 10	70	88,3

Valeurs en in.

a2	a3	a4	a5	h	g	Ø 1	Ø 2	Ø 3	Ø 4	Ø 5	a6
6,36	1,57	1,42	0,15	0,88	0,19	3,15	2,36 h7	0,78 h7	M6 x 0,39	2,76	3,48