

LC1G115-800

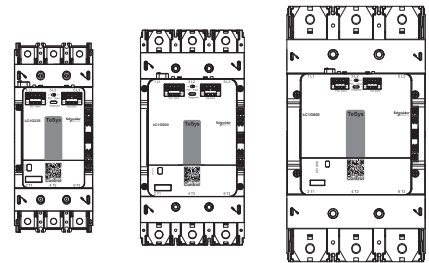


Contactors 115-800 A, 3P/4P
 Contacteurs 115-800 A, 3P/4P
 Contactores 115-800 A, 3P/4P
 Schütze 115-800 A, 3P/4P
 Contattori 115-800 A, 3P/4P
 Contatores 115-800 A, 3P/4P
 Контакторы 115-800 А, 3-пол./4-пол.
 115-800 A 接觸器, 3P/4P

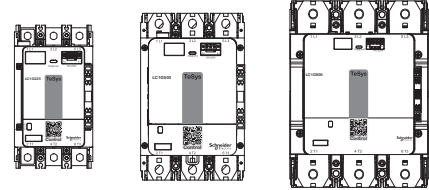
GDE2324401-05



LC1G●●●●●A
 LC1G●●●4●●●A



LC1G●●●●●N
 LC1G●●●4●●●N
 LC1G●●●EHES207N
 LC1G●●●4EHES207N



⚠ DANGER / DANGER / PELIGRO / GEFAHR / PERICOLO / PERIGO / ОПАСНОСТЬ / 危險

HAZARD OF ELECTRIC SHOCK, EXPLOSION OR ARC FLASH
 ● Read and understand this document and the installation guide before installing, operating, or maintaining your TeSys Giga product.
 ● Apply appropriate personal protective equipment (PPE) and follow safe electrical work practices. See NFPA 70E, CSA Z462, NOM-029-STPS or local equivalent.
 ● This equipment must only be installed and serviced by qualified electrical personnel.
 ● Turn off all power supplying this equipment before working on or in this equipment.
 ● Use only the specified voltage when operating this equipment and any associated products.
 ● Power line circuits must be wired and protected in compliance with local and national regulatory requirements.
 ● Beware of potential hazards, and carefully inspect the work area for tools and objects that may have been left inside the equipment.
Failure to follow these instructions will result in death or serious injury.

RISQUE D'ÉLECTROCUTION, D'EXPLOSION OU D'ECLAIR D'ARC ÉLECTRIQUE
 ● Veuillez lire attentivement ce document ainsi que le guide d'installation avant d'installer, faire fonctionner ou d'effectuer une maintenance sur votre produit TeSys Giga.
 ● Portez un équipement de protection individuel (EPI) adapté et respectez les consignes de sécurité électrique courantes. Reportez-vous aux normes NFPA 70E, CSA Z462, NOM-029-STPS ou aux codes locaux en vigueur.
 ● Ce dispositif doit impérativement être installé et entretenu par un électricien qualifié.
 ● Coupez toutes les alimentations de l'équipement avant de travailler sur ou dans cet équipement.
 ● Utilisez uniquement la tension indiquée pour faire fonctionner cet équipement et les produits associés.
 ● Les circuits électriques doivent être câblés et protégés conformément aux exigences réglementaires locales et nationales.
 ● Faites attention aux dangers potentiels et inspectez attentivement la zone de travail pour vous assurer qu'aucun outil ou objet n'est resté à l'intérieur de l'équipement.
Si ces directives ne sont pas respectées, cela entraînera la mort ou des blessures graves.

PELIGRO DE DESCARGA ELÉCTRICA, EXPLOSIÓN O ARCO ELÉCTRICO
 ● Lea y comprenda este documento y la guía de instalación antes de instalar, manejar o realizar el mantenimiento de su producto TeSys Giga.
 ● Utilice equipo de protección personal (EPP) apropiado y siga las prácticas de seguridad eléctricas establecidas. Consulte las normas NFPA 70E, CSA Z462, NOM-029-STPS u otros códigos locales correspondientes.
 ● Solamente personal eléctrico calificado deberá instalar y prestar servicio de mantenimiento a este equipo.
 ● Desconecte todas las fuentes de alimentación del equipo antes de realizar cualquier trabajo dentro o fuera de él.
 ● Aplique solo la tensión especificada cuando utilice este equipo y los productos asociados.
 ● Los circuitos de la línea eléctrica deben estar cableados y protegidos de acuerdo con los requisitos regulatorios locales y nacionales.
 ● Tenga cuidado con los riesgos potenciales, e inspeccione cuidadosamente la zona de trabajo para comprobar si han quedado herramientas y objetos dentro del equipo.
El incumplimiento de estas instrucciones provocará lesiones graves o incluso la muerte.

GEFAHR VON ELEKTRISCHEM SCHLAG, EXPLOSION ODER LICHTBOGEN
 ● Lesen Sie sich dieses Dokument sowie die Installationsanleitung bitte sorgfältig durch, bevor Sie Ihr TeSys Giga-Produkt installieren, bedienen oder warten.
 ● Tragen Sie persönliche Schutzausrüstung (PSA) und befolgen Sie sichere Verfahren im Umgang mit Elektrogeräten. Siehe NFPA 70E, CSA Z462, NOM-029-STPS oder lokale Entsprechung.
 ● Dieses Gerät darf nur von qualifiziertem Elektrofachpersonal installiert und gewartet werden.
 ● Schalten Sie jegliche Stromversorgungen ab, bevor Sie Arbeiten am oder im Gerät vornehmen.
 ● Betreiben Sie dieses Gerät und jegliche zugehörigen Produkte nur mit der angegebenen Spannung.
 ● Stromkreise müssen gemäß den örtlichen und nationalen Vorgaben verkabelt und geschützt sein.
 ● Beachten Sie potenzielle Gefahren, und überprüfen Sie den Arbeitsbereich auf Werkzeuge und andere Gegenstände, die sich möglicherweise noch in der Anlage befinden.
Die Nichtbeachtung dieser Anweisungen führt zu Tod oder schweren Verletzungen.

RISCHIO DI FOLGORAZIONE, ESPLOSIONI O ARCO ELETTRICO
 ● Leggere attentamente il presente documento e la guida di installazione prima di installare, utilizzare o sottoporre a manutenzione il prodotto TeSys Giga.
 ● Utilizzare dispositivi di protezione individuale (DPI) idonei e adottare misure di sicurezza adeguate per lavori elettrici. Vedere le normative NFPA 70E, CSA Z462, NOM-029-STPS o le norme equivalenti nel paese di installazione.
 ● Questo dispositivo deve essere installato e mantenuto solo da personale elettrotecnico qualificato.
 ● Interrompere l'alimentazione elettrica al dispositivo prima di qualsiasi intervento su di esso o al suo interno.
 ● Utilizzare quest'apparecchiatura e tutti i prodotti collegati solo alla tensione specificata.
 ● I circuiti di alimentazione devono essere cablati e protetti conformemente ai requisiti normativi locali e nazionali.
 ● Prestare attenzione a potenziali pericoli e ispezionare con attenzione l'area di lavoro per assicurarsi di non aver dimenticato utensili o altri oggetti all'interno dell'apparecchiatura.
Il mancato rispetto di queste istruzioni provocherà morte o gravi infortuni.

RISCO DE ELECTROCUSSÃO, DE EXPLOSIÃO, OU DE ARCO ELÉCTRICO
 ● Leia e compreenda este documento e o guia de instalação antes de instalar, operar ou fazer a manutenção seu produto TeSys Giga.
 ● Utilize equipamento de protecção pessoal (PPE) e siga os métodos de segurança eléctrica. Consulte NFPA 70E, CSA Z462, NOM-029-STPS ou o equivalente local.
 ● A instalação e a manutenção deste equipamento só devem ser realizadas por electricistas qualificados.
 ● Desligue a fonte de alimentação antes de trabalhar com este ou neste equipamento.
 ● Use somente a voltagem especificada ao operar este equipamento e qualquer produto associado.
 ● Os circuitos eléctricos têm de ser instalados e protegidos em conformidade com os requisitos dos regulamentos locais e nacionais aplicáveis.
 ● Esteja atento a potenciais perigos e inspeccione cuidadosamente a área de trabalho para se assegurar que não foram deixadas ferramentas e objectos no interior do equipamento.
A não observância destas instruções resultará em morte, ou ferimentos graves.

Опасность поражения электрическим током, взрыва или возникновения дуги
 ● Перед началом монтажа, эксплуатации или технического обслуживания изделия TeSys Giga прочитайте и усвойте содержание данного документа и руководства по установке.
 ● Используйте подходящие средства индивидуальной защиты (СИЗ) и соблюдайте технику безопасности при электротехнических работах. См. NFPA 70E, CSA Z462, NOM-029-STPS или местный эквивалентный стандарт.
 ● Электрическое оборудование должно устанавливаться и обслуживаться только квалифицированным персоналом.
 ● Выключите подачу питания к данному оборудованию перед работой на оборудовании или внутри него.
 ● При эксплуатации данного оборудования и любых связанных с ним устройств используйте только указанное напряжение.
 ● Цепи электропитания должны быть подключены и защищены в соответствии с местными и государственными нормативными требованиями.
 ● Избегайте потенциальных опасностей, внимательно осмотрите рабочую область на наличие инструментов и предметов, которые могли остаться внутри оборудования.
Несоблюдение этих инструкций приведет к смерти или серьезной травме.

电击、爆炸或弧闪的危险
 ● 安装、操作或维护 TeSys Giga 产品之前, 请阅读并理解本文档和安装指南。
 ● 采用适当的个人防护设备 (PPE) 并遵循电气作业安全守则。请参阅 NFPA 70E, CSA Z462, NOM-029-STPS 或当地对应的标准。
 ● 只能由具备资质的电工来安装和维修本设备。
 ● 在本设备上或设备内工作前, 必须关闭本设备的所有电源。
 ● 仅使用指定电压操作本设备及任何关联产品。
 ● 电源线路的接线和保护必须符合本地和国家规范要求。
 ● 注意潜在危险, 仔细检查作业区, 以免将工具和物件遗忘在设备内部。
不遵循上述说明将导致人员伤亡。

⚠ WARNING: This product can expose you to chemicals including Styrene, which is known to the State of California to cause cancer and to Bisphenol A, which is known to the State of California to cause birth defects or other reproductive harm. For more information go to www.P65Warnings.ca.gov.

⚠ AVERTISSEMENT: Ce produit peut vous exposer à des agents chimiques, y compris le styrène, identifié(s) par l'État de Californie comme pouvant causer le cancer, et le bisphénol A, reconnu(s) par l'État de Californie comme pouvant causer des malformations congénitales ou autres effets nocifs sur la reproduction. Pour de plus amples informations, prière de consulter www.P65Warnings.ca.gov.

⚠ ADVERTENCIA: Este producto puede exponerle a químicos incluyendo Estireno, que es (son) conocido (s) por el Estado de California como causantes de cáncer y El bisfenol A, que es (son) conocido (s) por el Estado de California como causante (s) de defectos de nacimiento u otros daños reproductivos. Para mayor información, visite www.P65Warnings.ca.gov.

⚠ 警告: 此产品可能会使您暴露于包括苯乙烯在内, 在加州已知会致癌的化学物质, 以及包括双酚A在内, 在加州已知会造成出生缺陷或其他生殖系统损害的化学物质。欲了解更多信息, 请查阅 www.P65Warnings.ca.gov.

<p>PLEASE NOTE</p> <ul style="list-style-type: none"> ● This product is designed for use in environment A, as defined in IEC 61000-2-3. Use of this product in environment B may cause unwanted electromagnetic disturbances in which case you may be required to take adequate mitigation measures. ● Electrical equipment should be installed, operated, serviced, and maintained only by qualified personnel. ● No responsibility is assumed by Schneider Electric for any consequences arising out of the use of this material. 	<p>REMARQUE IMPORTANTE</p> <ul style="list-style-type: none"> ● Ce produit est conçu pour une utilisation dans un environnement A comme défini par la norme CEI 61000-2-3. Son utilisation dans un environnement B risque d'entraîner des perturbations électromagnétiques indésirables nécessitant éventuellement la mise en œuvre par l'utilisateur de mesures d'atténuation adaptées. ● Seul un personnel qualifié doit effectuer l'installation, l'utilisation, l'entretien et la maintenance du matériel électrique. ● Schneider Electric n'assume aucune responsabilité des conséquences éventuelles découlant de l'utilisation de ce matériel. 	<p>TENGA EN CUENTA</p> <ul style="list-style-type: none"> ● Este producto está diseñado para su uso en entornos de clase A, según se define en la norma IEC 61000-2-3. El uso de este producto en entornos de clase B puede provocar interferencias electromagnéticas no deseadas. En ese caso, puede que sea necesario que el usuario tome las medidas de atenuación adecuadas. ● Solamente el personal calificado deberá instalar, hacer funcionar y prestar servicios de mantenimiento al equipo eléctrico. ● Schneider Electric no asume responsabilidad alguna por las consecuencias emergentes de la utilización de este material. 	<p>BITTE BEACHTEN</p> <ul style="list-style-type: none"> ● Dieses Produkt wurde für den Einsatz in einer Umgebung der Kategorie A gemäß der Definition in IEC 61000-2-3 entwickelt. Bei der Verwendung in einer Umgebung der Kategorie B können elektromagnetische Störungen auftreten, sodass Sie angemessene Maßnahmen zu deren Begrenzung ergreifen müssen. ● Elektrische Geräte sollte stets von qualifiziertem Personal installiert, betrieben und gewartet werden. ● Schneider Electric haftet nicht für Schäden, die durch die Verwendung dieses Materials entstehen.
<p>NOTA</p> <ul style="list-style-type: none"> ● Questo prodotto è progettato per l'uso in ambiente A, come definito in IEC 61000-2-3. L'uso di questo prodotto nell'ambiente B può provocare disturbi elettromagnetici indesiderati, nel qual caso all'utente può essere richiesto di prendere adeguate misure di attenuazione. ● L'installazione, l'utilizzo e la manutenzione di dispositivi elettrici deve essere affidata esclusivamente a personale qualificato. ● Schneider Electric non si assume alcuna responsabilità relativa a conseguenze derivanti dall'uso del presente materiale. 	<p>NOTA</p> <ul style="list-style-type: none"> ● Este produto foi projetado para uso no ambiente A, conforme definido na IEC 61000-2-3. O uso deste produto no ambiente B pode causar distúrbios eletromagnéticos indesejados, caso em que pode ser necessário tomar medidas de mitigação adequadas. ● O equipamento elétrico deve ser instalado, operado, reparado e mantido exclusivamente por pessoal qualificado. ● A Schneider Electric não se responsabiliza por quaisquer consequências derivantes da utilização deste material. 	<p>ОБРАТИТЕ ВНИМАНИЕ</p> <ul style="list-style-type: none"> ● Данное изделие предназначено для использования в условиях окружающей среды А в соответствии с определениями, приведенными в стандарте IEC 61000-2-3. Использование этого изделия в среде В может привести к нежелательным электромагнитным помехам, и в таком случае пользователь должен принять соответствующие меры по их подавлению. ● Электрическое оборудование должно устанавливаться, использоваться, ремонтироваться и обслуживаться только квалифицированным персоналом. ● Компания Schneider Electric не несет ответственности за последствия, вызванные использованием данного материала. 	<p>请注意</p> <ul style="list-style-type: none"> ● 本产品设计为在 IEC 61000-2-3 所述的 环境 A 中使用。在环境 B 中使用本产品可能会引发意外的电磁干扰，从而可能需要采取适当的缓解措施。 ● 电气设备应仅由经过认证的技术人员进行安装、操作、维护和维修。 ● 施耐德电气对因使用本说明而产生的任何后果不承担责任。

<p>⚠ DANGER / DANGER / PELIGRO / GEFAHR / PERICOLO / PERIGO / ОПАСНОСТЬ / 危险</p>			
<p>HAZARD OF ELECTRIC SHOCK, EXPLOSION OR ARC FLASH Install the contactor so that the minimum clearance to grounded metal is maintained. Failure to follow these instructions will result in death or serious injury.</p>	<p>RISQUE D'ÉLECTROCUTION, D'EXPLOSION OU D'ECLAIR D'ARC ÉLECTRIQUE Installez le contacteur de façon à maintenir une distance d'isolement minimale avec toute pièce métallique mise à la terre. Si ces directives ne sont pas respectées, cela entraînera la mort ou des blessures graves.</p>	<p>PELIGRO DE DESCARGA ELÉCTRICA, EXPLOSIÓN O ARCO ELÉCTRICO Instale el contactor de forma que se mantenga la separación mínima con el metal conectado a tierra. El incumplimiento de estas instrucciones provocará lesiones graves o incluso la muerte.</p>	<p>GEFAHR VON ELEKTRISCHEM SCHLAG, EXPLOSION ODER LICHTBOGEN Halten Sie bei der Installation des Schaltschützes den Mindestabstand zu geerdetem Metall ein. Die Nichtbeachtung dieser Anweisungen führt zu Tod oder schweren Verletzungen.</p>
<p>RISCHIO DI FOLGORAZIONE, ESPLOSIONI O ARCO ELETTRICO Installare il contattore in modo da mantenere una distanza minima dalla parte metallica collegata a terra. Il mancato rispetto di queste istruzioni provocherà morte o gravi infortuni.</p>	<p>RISQUE DE ELECTROCUSSÃO, DE EXPLOSIÃO, OU DE ARCO ELÉCTRICO Instale o contator de forma que o espaço mínimo para o metal aterrado seja mantido. A não observância destas instruções resultará em morte, ou ferimentos graves.</p>	<p>Опасность поражения электрическим током, взрыва или возникновения дуги Установите контактор так, чтобы соблюдался минимальный зазор до заземленного металла. Несоблюдение этих инструкций приведет к смерти или серьезной травме.</p>	<p>电击、爆炸或弧闪的危险 安装接触器时，应使之与接地金属保持最小间距。 不遵循上述说明将导致人员伤亡。</p>

<p>⚠ WARNING / AVERTISSEMENT / ADVERTENCIA / WARNUNG / AVVERTIMENTO / ATENÇÃO / ПРЕДУПРЕЖДЕНИЕ / 警告</p>			
<p>UNINTENDED EQUIPMENT OPERATION Do not change the PLC switch position under voltage. Failure to follow these instructions can result in death, serious injury, or equipment damage.</p>	<p>FONCTIONNEMENT IMPRÉVU DE L'ÉQUIPEMENT Ne modifiez pas la position du sélecteur de commande par automate tant que le système est sous tension. Si ces directives ne sont pas respectées, cela peut entraîner la mort ou des blessures graves ou des dommages matériels.</p>	<p>FUNCIONAMIENTO IMPREVISTO DEL EQUIPO No cambie la posición del conmutador del PLC mientras hay tensión. El incumplimiento de estas instrucciones puede causar la muerte, lesiones serias o daño al equipo.</p>	<p>UNBEABSICHTIGTER GERÄTEBETRIEB Ändern Sie die Position des SPS-Schalters nicht bei angelegter Spannung. Die Nichtbeachtung dieser Anweisungen kann Tod, schwere Verletzungen oder Sachschäden zur Folge haben.</p>
<p>FUNCIONAMENTO IMPREVISTO DELL'APPARECCHIATURA Non cambiare la posizione dello switch PLC sotto tensione. Il mancato rispetto di queste istruzioni può provocare morte, gravi infortuni o danni alle apparecchiature.</p>	<p>OPERAÇÃO NÃO INTENCIONAL DO EQUIPAMENTO Não altere a posição da chave PLC sob tensão. A não observância destas instruções pode provocar a morte, ferimentos graves, ou danos no equipamento.</p>	<p>НЕПРЕДУСМОТРЕННОЕ ИСПОЛЬЗОВАНИЕ ОБОРУДОВАНИЯ Не изменяйте положение переключателя ПЛК под напряжением. Несоблюдение этих инструкций может привести к смерти, серьезной травме или повреждению оборудования.</p>	<p>意外的设备运行 不得在通电状态下更改PLC开关位置。 不遵循上述说明可能导致人员伤亡或设备损坏。</p>

<p>⚠ WARNING / AVERTISSEMENT / ADVERTENCIA / WARNUNG / AVVERTIMENTO / ATENÇÃO / ПРЕДУПРЕЖДЕНИЕ / 警告</p>			
<p>HAZARD OF FLASHOVER BETWEEN PHASES Phase separators must be installed if the network voltage is greater than or equal to 690 V~. Failure to follow these instructions can result in death, serious injury, or equipment damage.</p>	<p>RISQUE D'ARC ÉLECTRIQUE ENTRE PHASES Des séparateurs de phases doivent être installés si la tension réseau est supérieure ou égale à 690 V~. Si ces directives ne sont pas respectées, cela peut entraîner la mort ou des blessures graves ou des dommages matériels.</p>	<p>PELIGRO DE SALTO DE ARCO ENTRE FASES Se deben instalar separadores de fases si la tensión de red es mayor o igual que 690 V~. El incumplimiento de estas instrucciones puede causar la muerte, lesiones serias o daño al equipo.</p>	<p>GEFAHR EINES LICHTBOGENS ZWISCHEN PHASEN Bei einer Netzspannung größer oder gleich 690 V~ müssen Phasentrenner installiert werden. Die Nichtbeachtung dieser Anweisungen kann Tod, schwere Verletzungen oder Sachschäden zur Folge haben.</p>
<p>RISCHIO DI SCARICHE ELETTRICHE TRA LE FASI Se la tensione di rete è superiore o uguale a 690 V~, è necessario installare i separatori di fase. Il mancato rispetto di queste istruzioni può provocare morte, gravi infortuni o danni alle apparecchiature.</p>	<p>PERIGO DE FLASHOVER ENTRE FASES Os separadores de fase devem ser instalados se a tensão da rede for maior ou igual a 690 V~. A não observância destas instruções pode provocar a morte, ferimentos graves, ou danos no equipamento.</p>	<p>ОПАСНОСТЬ ВСПЫШКИ МЕЖДУ ФАЗАМИ Если напряжение в сети равно 690 В переменного тока или выше, необходимо установить межфазные перегородки. Несоблюдение этих инструкций может привести к смерти, серьезной травме или повреждению оборудования.</p>	<p>相间闪络风险 如果网络电压大于或等于 690 V~, 则必须安装相间隔板。 不遵循上述说明可能导致人员伤亡或设备损坏。</p>

<p>⚠ WARNING / AVERTISSEMENT</p>	
<p>RISK OF FIRE OR ELECTRIC SHOCK (FOR CONTACTOR WITH UL HI-FAULT SHORT CIRCUIT CURRENT RATINGS ONLY)</p> <ul style="list-style-type: none"> ● The opening of the branch-circuit protective device may be an indication that a fault current has been interrupted. ● To reduce the risk of fire or electric shock, current-carrying parts and the other components of the controller should be examined and replaced if damaged. <p>Failure to follow these instructions can result in death, serious injury, or equipment damage.</p>	<p>RISQUE D'INCENDIE OU D'ELECTROCUTION (POUR LES CONTACTEURS AYANT DES COURANTS DE COURT-CIRCUIT ASSIGNÉS UL TRÈS ÉLEVÉS UNIQUEMENT)</p> <ul style="list-style-type: none"> ● L'ouverture du dispositif de protection du circuit de dérivation peut indiquer qu'un courant de défaut a été interrompu. ● Pour réduire le risque d'incendie ou d'électrocution, les parties sous tension et les autres composants du contrôleur doivent être examinés et remplacés en cas de dommage. <p>Si ces directives ne sont pas respectées, cela peut entraîner la mort ou des blessures graves ou des dommages matériels.</p>

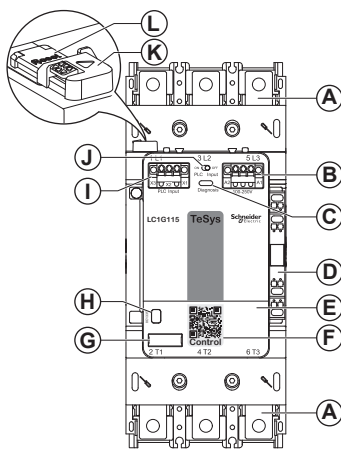


- (en) DOCA0189EN – TeSys Giga Series - Installation Guide
- (fr) DOCA0189FR – TeSys Giga Series - Guide d'installation
- (es) DOCA0189ES – TeSys Giga Series - Guía de instalación
- (de) DOCA0189DE – TeSys Giga Series - Installationsanleitung

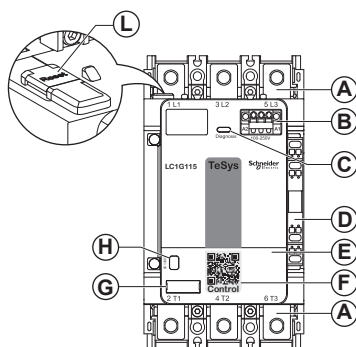
- (it) DOCA0189IT – TeSys Giga Series - Guida di installazione
- (pt) DOCA0189PT – TeSys Giga Series - Guia de instalação
- (ru) DOCA0189RU – TeSys Giga Series - Руководство по установке
- (zh) DOCA0189ZH – TeSys Giga Series - 安装指南

1 Description / Description / Descripción / Beschreibung / Legenda / Descrição / Описание / 描述

LC1G●●●●●A
LC1G●●●4●●●A



LC1G●●●●●N
LC1G●●●4●●●N
LC1G●●●EHES207N
LC1G●●●4EHES207N



- (en) A Power connections
- B A1-A2 coil terminal
- C Diagnosis LED
- D 1NO+1NC auxiliary contacts
- E Marking flap cover
- F QR code
- G Clip-on marker holder
- H Pole status indicator
- I PLC terminal
- J PLC switch
- K Remote wear diagnosis module plug
- L Diagnosis reset switch

- (fr) A Raccordements de puissance
- B Bornier de raccordement de la bobine A1-A2
- C Voyant de diagnostic
- D Contacts auxiliaires 1NO + 1NC
- E Capot
- F QR code
- G Support de marquage encliquetable
- H Indicateur d'état des pôles
- I Bornier de commande par automate
- J Sélecteur de commande par automate
- K Connecteur pour module de diagnostic d'usure à distance
- L Bouton de réinitialisation des diagnostics

- (es) A Conexiones de alimentación
- B Bornero de la bobina A1-A2
- C LED de diagnóstico
- D Contactos auxiliares 1NO+1NC
- E Cubierta de la aleta
- F Código QR
- G Soporte del marcador de enganche de clip
- H Indicador de estado del polo
- I Bornero del PLC
- J Conmutador del PLC
- K Conector del módulo de diagnóstico de desgaste a distancia
- L Conmutador de restablecimiento del diagnóstico

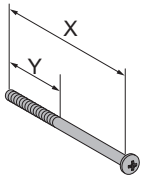
- (de) A Netzanschlüsse
- B Spulenklemme A1-A2
- C Diagnose-LED
- D Hilfskontakte 1NO+1NC
- E Klappdeckel
- F QR-Code
- G Aufsteckbarer Beschriftungshalter
- H Polstatusanzeige
- I SPS-Klemme
- J SPS-Schalter
- K Stecker für Modul zur dezentralen Verschleißdiagnose
- L Reset-Schalter für Diagnose

- (it) A Collegamenti alimentazione
- B Morsetto bobina A1-A2
- C LED di diagnostica
- D Contatti ausiliari 1NO+1NC
- E Coperchio a lembo
- F Codice QR
- G Porta-riferimento a scatto
- H Indicatore di stato polo
- I Morsetto PLC
- J Switch PLC
- K Connettore modulo di diagnostica usura remoto
- L Interruttore di reset diagnostica

- (pt) A Conexões de alimentação
- B Terminal de bobina A1-A2
- C LED de diagnóstico
- D Contatos auxiliares 1NO+1NC
- E Tampa da aba
- F Código QR
- G Suporte do marcador com presilha
- H Indicador de status do polo
- I Terminal PLC
- J Chave PLC
- K Plugue do módulo de diagnóstico de desgaste remoto
- L Chave de redefinição de diagnóstico

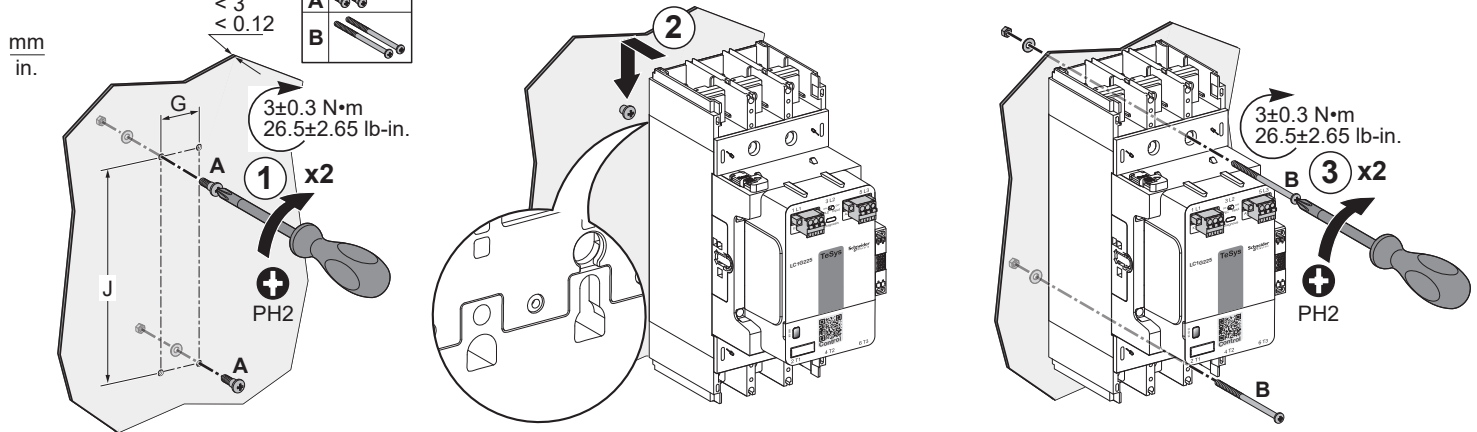
- (ru) A Электрические подключения
- B Клемма катушки A1-A2
- C Светодиод диагностики
- D Вспомогательные контакты: 1 нормально разомкнутый + 1 нормально замкнутый
- E Откидная крышка
- F QR-код
- G Пристегивающийся держатель маркера
- H Индикатор статуса полюса
- I Клемма ПЛК
- J Выключатель ПЛК
- K Штекер модуля дистанционной диагностики износа
- L Переключатель сброса диагностики

- (zh) A 电源连接件
- B A1-A2 线圈端子
- C 诊断 LED
- D 1NO+1NC 辅助触点
- E 标识翻盖
- F 二维码
- G 标签牌
- H 电极状态指示灯
- I PLC 端子
- J PLC 开关
- K 远程磨损诊断模块插头
- L 诊断复位开关

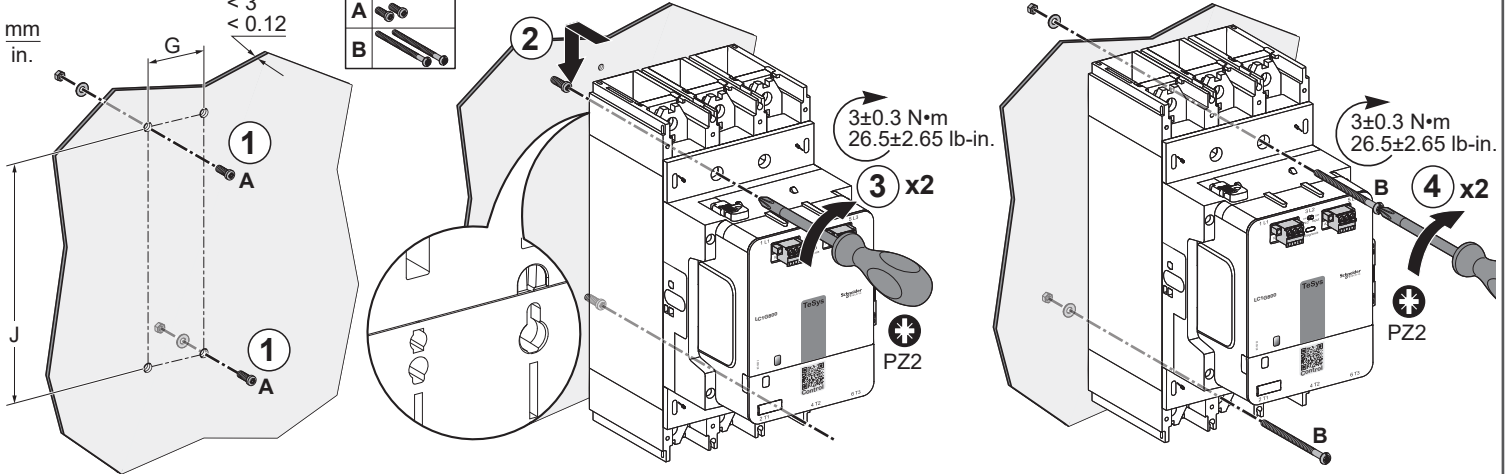


	mm in.	G	J	+	A			B		
					X	Y	Key	X	Y	Key
LC1G115-225	3P	35 1.38	166 6.53	M5	16.5 0.65	10.5 0.41	PH2	96.5 3.79	40 1.57	PH2
	4P	70 2.75	166 6.53	M5	16.5 0.65	10.5 0.41	PH2	96.5 3.79	40 1.57	PH2
LC1G265-500	3P	45 1.77	187 7.36	M5	16 0.63	16 0.63	PZ2	85 3.34	78.5 3.09	PZ2
	4P	90 3.54	187 7.36	M5	16 0.63	16 0.63	PZ2	85 3.34	78.5 3.09	PZ2
LC1G630-800	3P	70 2.75	242 9.52	M8	30 1.18	30 1.18	PH3	130 5.12	30 1.18	PH3
	4P	140 5.51	242 9.52	M8	30 1.18	30 1.18	PH3	130 5.12	30 1.18	PH3

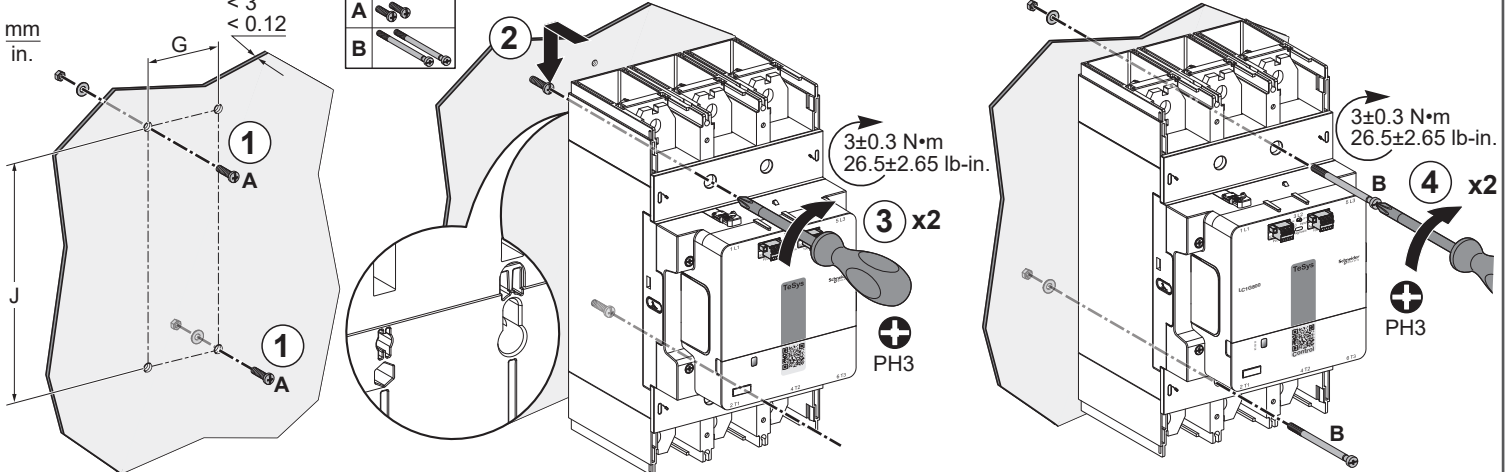
LC1G115-225



LC1G265-500



LC1G630-800



3 Power Connections / Raccordements de puissance / Conexiones de alimentación / Netzanschlüsse / Collegamenti alimentazione / Conexões de alimentação / Электрические подключения / 电源连接

mm in.	LC1G115-225	LC1G265-500	LC1G630-800
A	≤ 25 ≤ 0.98	≤ 32 ≤ 1.26	≤ 50 ≤ 1.96
B	≤ 10 ≤ 0.39	≤ 15 ≤ 0.59	≤ 15 ≤ 0.59
C	≤ 6 ≤ 0.24	3 ≤ ... ≤ 10 0.12 ≤ ... ≤ 0.39	3 ≤ ... ≤ 10 0.12 ≤ ... ≤ 0.39
Ø	9 0.35	10,6 0.41	13 0.51
T	18±1.8 N·m 159±15.9 lb-in.	35±3.5 N·m 310±31 lb-in.	58±5.8 N·m 513±51.3 lb-in.
	M8	M10	M12
	6	16	18

4 Control Connections / Raccordement contrôle / Conexiones de control / Steueranschlüsse / Collegamenti di controllo / Conexões de controle / Подключения цепей управления / 控制线连接

	12 mm 0.47 in.
	0.2...2.5 mm ² 26...14 AWG
	0.25...2.5 mm ² 24...14 AWG
	0.5...1.0 mm ² 20...18 AWG

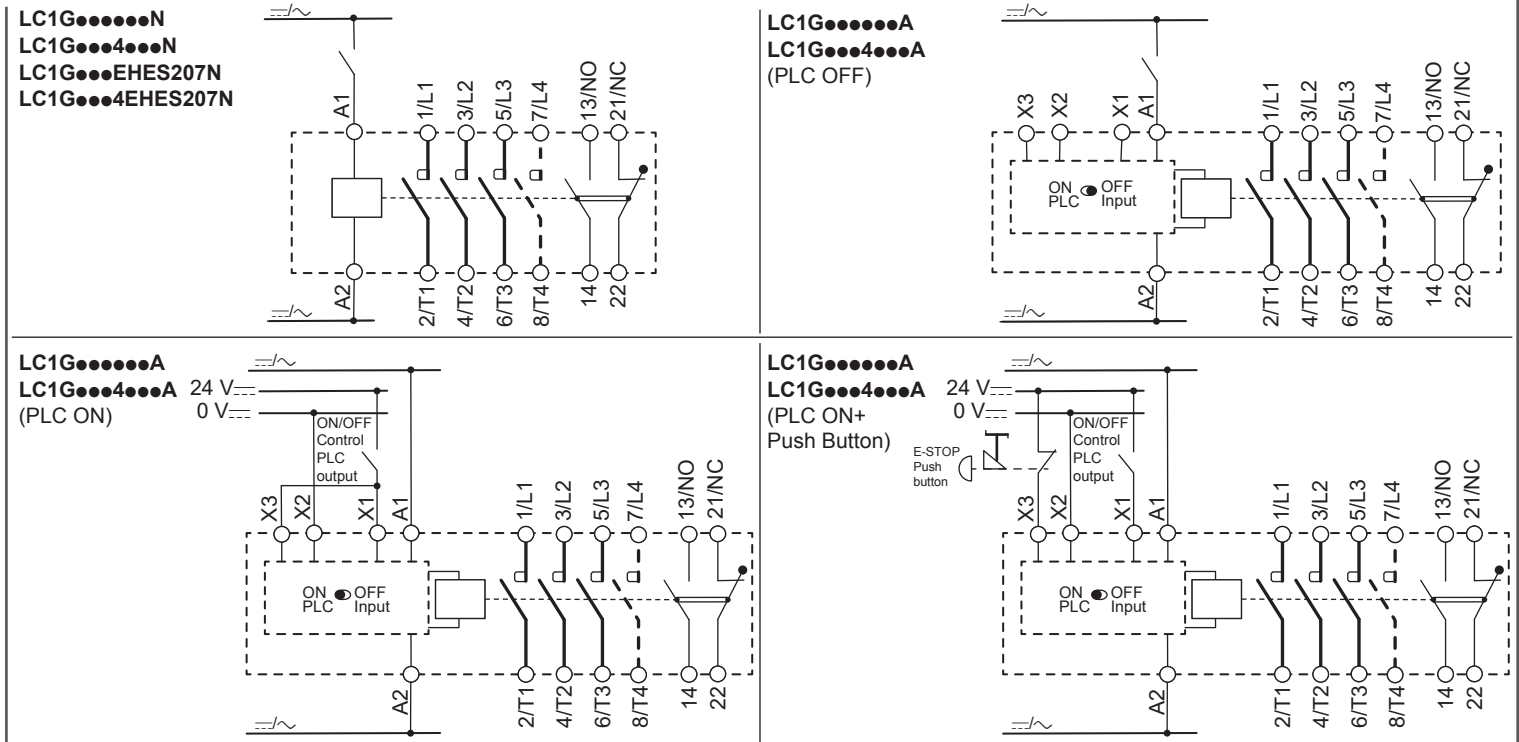
Using suitable ferrules.
Utiliser des embouts compatibles.

5 Wiring / Câblage / Cableado / Verkabelung / Cablaggio / Cabeamento / Проводка / 接线

	12 mm 0.47 in.
	0.75...2.5 mm ² 18...14 AWG
	0.75...2.5 mm ² 18...14 AWG

Using suitable ferrules.
Utiliser des embouts compatibles.

6 Wiring Diagrams / Schémas de câblage / Diagramas de cableado / Verdrahtungspläne / Schemi di cablaggio / Diagramas de fiação / Схемы подключения / 接线图



Schneider Electric Industries SAS
35, rue Joseph Monier
CS 30323
F - 92506 Rueil Malmaison Cedex
www.se.com



 Printed on
recycled paper.

Schneider Electric Limited
Stafford Park 5
Telford, TF3 3BL
United Kingdom
www.se.com/uk

**UK
CA**

**Уполномоченный поставщик в Республике
Казахстан: ТОО «Шнейдер Электрик»**
Адрес: 050010, РК, г. Алматы, пр. Достык, 38,
Бизнес Центр «Кен Дала», 5 этаж, левое крыло.
Тел. +7 (727) 357 23 57
Факс.: +7 (727) 357 24 39



**Қазақстан Республикасында ресми жеткізуші:
ЖШС «Шнейдер Электрик»**
Мекен-жайы: Қазақстан Республикасы, Алматы қ.,
Достық даң. ү. 38, «Кен Дала» Бизнес Орталығы, 5-ші қабат.
Тел.: +7 (727) 357 23 57
Факс.: +7 (727) 357 24 39