

? → se.com/ww/en/product-range/23107242-evlink-pro-ac

La présente instruction de service doit être conservée pour une utilisation future. Visitez notre site web www.se.com pour télécharger les documents techniques des produits EVlink Pro AC.

REMARQUE IMPORTANTE

- La marque Schneider Electric et toutes les marques de commerce de Schneider Electric SE et de ses filiales mentionnées dans ce guide sont la propriété de Schneider Electric SE ou de ses filiales. Toutes les autres marques peuvent être des marques de commerce de leurs propriétaires respectifs.
- Ce guide et son contenu sont protégés par les lois sur la propriété intellectuelle applicables et sont fournis à titre d'information uniquement. Aucune partie de ce guide ne peut être reproduite ou transmise sous quelque forme ou par quelque moyen que ce soit (électronique, mécanique, photocopie, enregistrement ou autre), à quelque fin que ce soit, sans l'autorisation écrite préalable de Schneider Electric.
- Schneider Electric n'accorde aucun droit ni aucune licence d'utilisation commerciale de ce guide ou de son contenu, sauf dans le cadre d'une licence non exclusive et personnelle, pour le consulter tel quel. Les produits et équipements Schneider Electric doivent être installés, utilisés et entretenus uniquement par le personnel qualifié.
- Les normes, spécifications et conceptions sont susceptibles d'être modifiées à tout moment. Les informations contenues dans ce guide peuvent faire l'objet de modifications sans préavis.
- Dans la mesure permise par la loi applicable, Schneider Electric et ses filiales déclinent toute responsabilité en cas d'erreurs ou d'omissions dans le contenu informatif du présent document ou pour toute conséquence résultant de l'utilisation des informations qu'il contient.

This instruction sheet must be kept for future use. Visit our web site www.se.com to download the technical documents for EVlink Pro AC products.

PLEASE NOTE

- The Schneider Electric brand and any trademarks of Schneider Electric SE and its subsidiaries referred to in this guide are the property of Schneider Electric SE or its subsidiaries. All other brands may be trademarks of their respective owners.
- This guide and its content are protected under applicable copyright laws and furnished for informational use only. No part of this guide may be reproduced or transmitted in any form or by any means electronic, mechanical, photocopying, recording, or otherwise), for any purpose, without the prior written permission of Schneider Electric.
- Schneider Electric does not grant any right or license for commercial use of the guide or its content, except for a non exclusive and personal license to consult it on an «as is» Schneider Electric products and equipment should be installed, operated, serviced, and maintained only by qualified personnel.
- As standards, specifications, and designs change from time to time, information contained in this guide may be subject to change without notice.
- To the extent permitted by applicable law, no responsibility or liability is assumed by Schneider Electric and its subsidiaries for any errors or omissions in the informational content of this material or consequences arising out of or resulting from the use of the information contained herein.



Table des Matières / Table of contents.....	2
Consignes de sécurité / Safety instructions	2
Mise hors tension de la borne de charge / Switching off the charging station	3
Procédure de remplacement / Replacement procedure.....	4
2.1 Connecteur / Strip Light Kit.....	4
2.2 M32 Presse Etoupe / M32 Cable Gland	7
2.3 Alimentation 24V / 24V Power Supply	12
Remise sous tension / Power on.....	19
Test avec simulateur / Test with simulator	19
Recyclage des emballages / Recycling packaging.....	19



Consignes de sécurité / Safety instructions

Lisez attentivement ces instructions et examinez le matériel pour vous familiariser avec l'appareil avant de tenter de l'installer, de le faire fonctionner ou d'assurer sa maintenance. Les messages spéciaux suivants que vous trouverez dans cette documentation ou sur l'appareil ont pour but de vous mettre en garde contre des risques potentiels ou d'attirer votre attention sur des informations qui clarifient ou simplifient une procédure.



Ceci est le symbole d'une alerte de sécurité. Il vous avertit d'un risque de blessures corporelles. Respectez scrupuleusement les consignes de sécurité associées à ce symbole pour éviter de vous blesser ou de mettre votre vie en danger.



Ceci est le symbole d'une alerte de sécurité. Il vous avertit d'un risque de blessures corporelles. Respectez scrupuleusement les consignes de sécurité associées à ce symbole pour éviter de vous blesser ou de mettre votre vie en danger.

Read these instructions carefully, and look at the equipment to become familiar with the device before trying to install, operate, or maintain it. The following special messages may appear throughout this documentation or on the equipment to warn of potential hazards or to call attention to information that clarifies or simplifies a procedure.



The addition of this symbol to a "Danger" or «Warning» safety label indicates that an electrical hazard exists which will result in personal injury if the instructions are not followed.



This is the safety alert symbol. It is used to alert you to potential personal injury hazards. Obey all safety messages that follow this symbol to avoid possible injury or death.

REMARQUE IMPORTANTE

- Les équipements électriques doivent être installés, utilisés, entretenus et maintenus uniquement par du personnel qualifié. Schneider Electric n'assume aucune responsabilité pour les conséquences découlant de l'utilisation de ce matériel.
- Par personne qualifiée, on entend un technicien compétent en matière de construction, d'installation et d'utilisation de l'équipement électrique et formé aux procédures de sécurité, donc capable de détecter et d'éviter les risques associés.

PLEASE NOTE

- Electrical equipment should be installed, operated, serviced, and maintained only by qualified personnel. No responsibility is assumed by Schneider Electric for any consequences arising out of the use of this material.
- A qualified person is one who has skills and knowledge related to the construction, installation, and operation of electrical equipment and its installation and has received safety training to recognize and avoid the hazards involved.

▲ DANGER / DANGER

- **DANGER** indique une situation dangereuse qui, si elle n'est pas évitée, entraînera la mort ou des blessures graves.
- **DANGER** indicates a hazardous situation which, if not avoided, will result in death or serious injury.

▲ AVERTISSEMENT / WARNING

- **AVERTISSEMENT** indique un risque qui, en cas de non-respect des consignes de sécurité, peut provoquer la mort ou des blessures graves.
- **WARNING** indicates a hazardous situation which, if not avoided, could result in death or serious injury.

▲ ATTENTION / CAUTION

- **ATTENTION** signale un risque qui, en cas de non-respect des consignes de sécurité, peut provoquer des blessures légères ou moyennement graves.
- **CAUTION** indicates a hazardous situation which, if not avoided, could result in minor or moderate injury.

AVIS / NOTICE

- **AVIS** indique des pratiques n'entraînant pas de risque corporel.
- **NOTICE** is used to address practices not related to physical injury.

⚠ ⚠ DANGER

RISQUE D'ÉLECTROCUTION, D'EXPLOSION OU D'ARC ÉLECTRIQUE

- Coupez toutes les alimentations avant de travailler sur la borne de charge.
- Sur certaine borne de charge plus d'une alimentation doit être coupée.
- Utilisez un Vérificateur d'Absence de Tension (VAT) de calibre approprié.
- Ne pas installer le produit par mauvais temps sans protections adaptées

Le non-respect de ces instructions provoquera la mort ou des blessures graves.

HAZARD OF ELECTRIC SHOCK, EXPLOSION OR ARC FLASH

- Turn off all power supplying this equipment before working on the charging station.
- On some charging stations more than one power supply must be switched off.
- Use a Voltage Tester (VT) of appropriate rating.
- Do not install the product under bad weather condition without adequate protections.

Failure to follow these instructions will result in death or serious injury.

AVIS / NOTICE

RISQUE DE DÉCHARGE ÉLECTROSTATIQUE OU DE SURTENSION

- Ne touchez pas les cartes électroniques.
- Utilisez des protections antistatiques lors des opérations de raccordement à l'intérieur de la borne de charge.

Le non-respect de ces instructions peut provoquer des dommages matériels.

HAZARD OF ELECTROSTATIC DISCHARGE OR POWER SURGE

- Do not touch the electronic boards.
- Use anti-static protection when making connection operations inside the charging station.

Failure to follow these instructions can result in equipment damage.

fr

Sur le schéma électrique de votre installation repérez les protections qui permettent de mettre hors tension la borne de charge et mettez hors tension.

en

Sur le schéma électrique de votre installation repérez les protections qui permettent de mettre hors tension la borne de charge et mettez hors tension.

2.1 Connecteur / Strip Light Kit

⚠ ⚠ DANGER**RISQUE D'ÉLECTROCUTION, D'EXPLOSION OU D'ARC ÉLECTRIQUE**

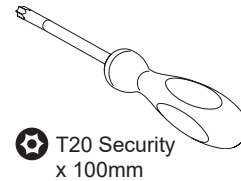
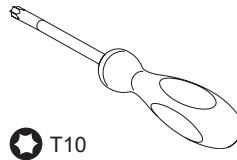
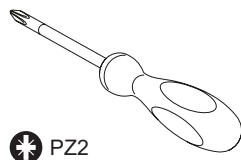
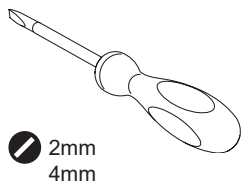
- Coupez toutes les alimentations avant de travailler sur la borne de charge.
- Sur certaine borne de charge plus d'une alimentation doit être coupée.
- Utilisez un Vérificateur d'Absence de Tension (VAT) de calibre approprié.
- Ne pas installer le produit par mauvais temps sans protections adaptées

Le non-respect de ces instructions provoquera la mort ou des blessures graves.

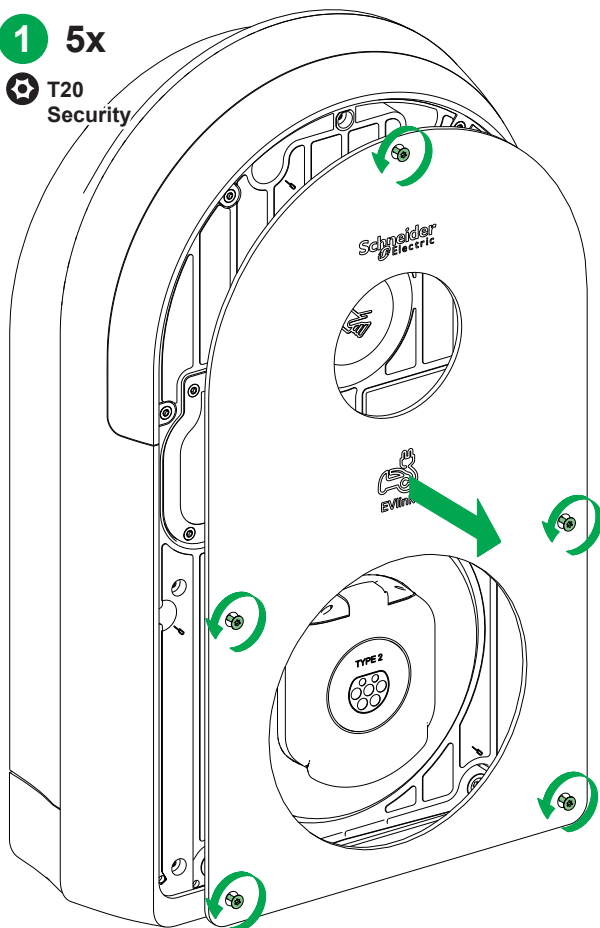
HAZARD OF ELECTRIC SHOCK, EXPLOSION OR ARC FLASH

- Turn off all power supplying this equipment before working on the charging station.
- On some charging stations more than one power supply must be switched off.
- Use a Voltage Tester (VT) of appropriate rating.
- Do not install the product under bad weather condition without adequate protections.

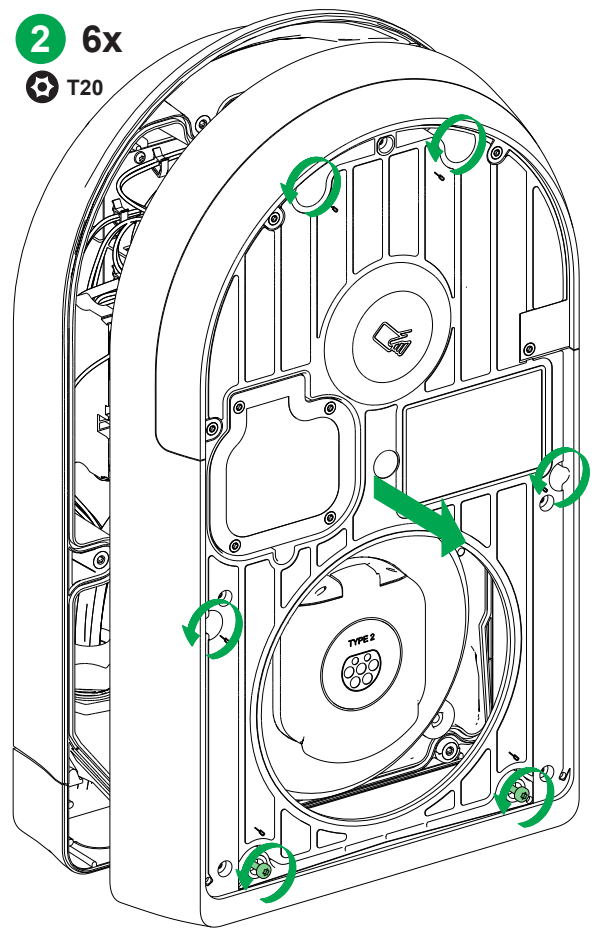
Failure to follow these instructions will result in death or serious injury.

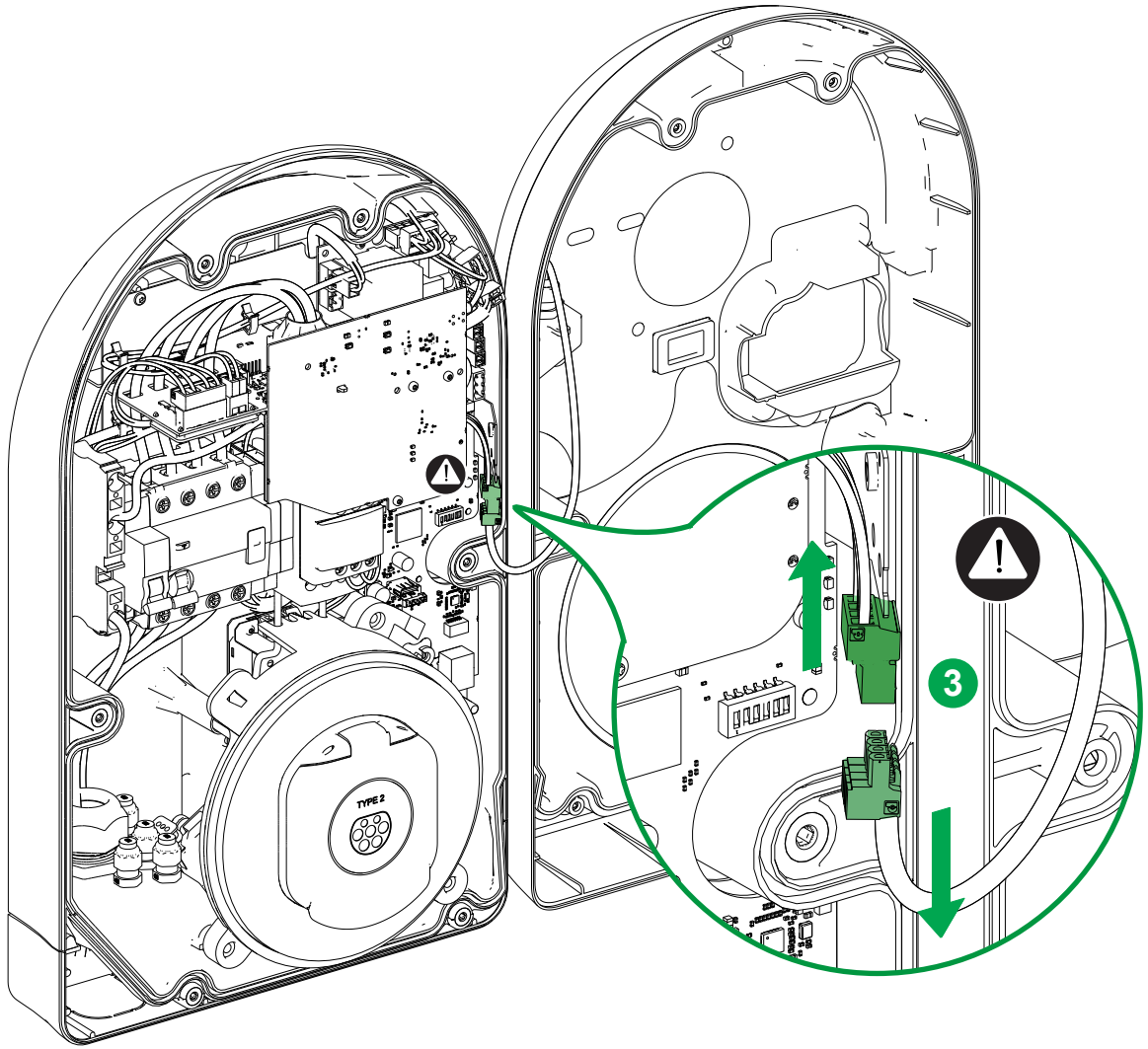
i**1 5x**

T20 Security

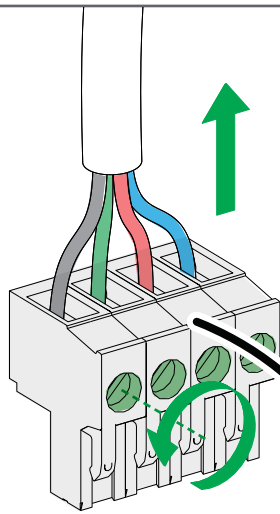
**2 6x**

T20

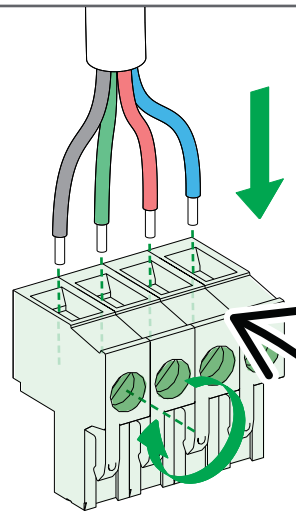




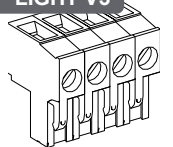
4 4x
 2mm

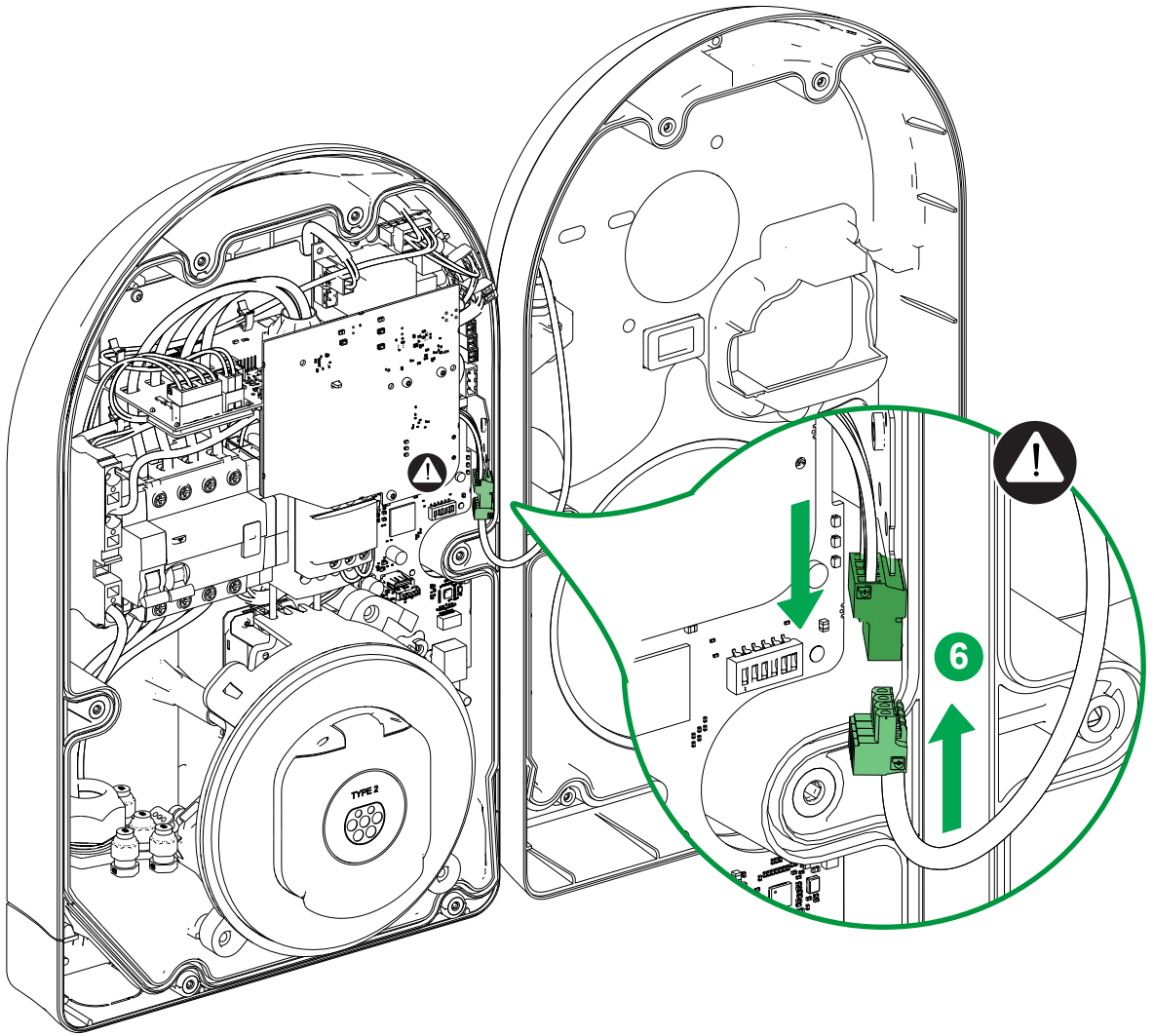


5 4x
 2mm
 0.25 Nm
 2.2 lb-in.



STRIP LIGHT V3

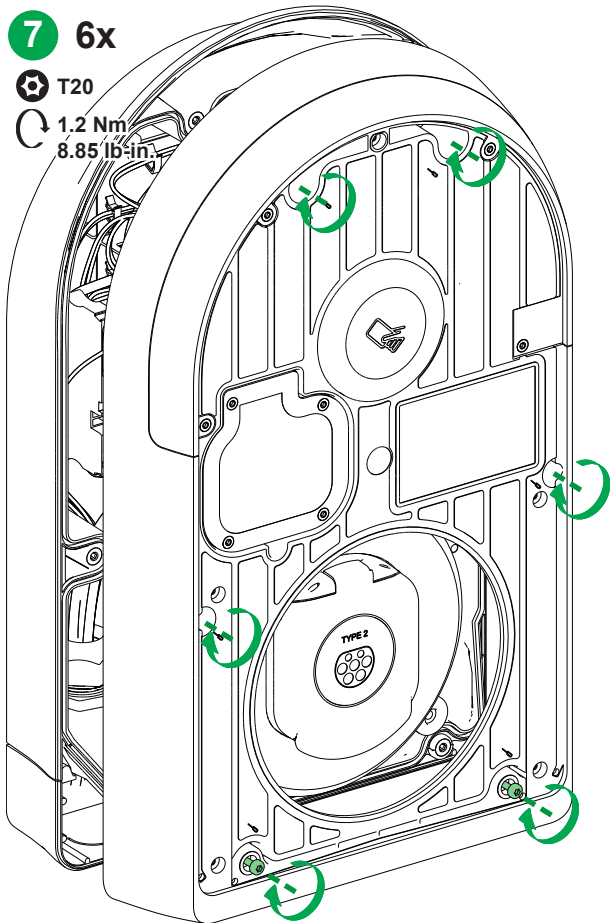




7 6x

T20

1.2 Nm
8.85 lb-in.

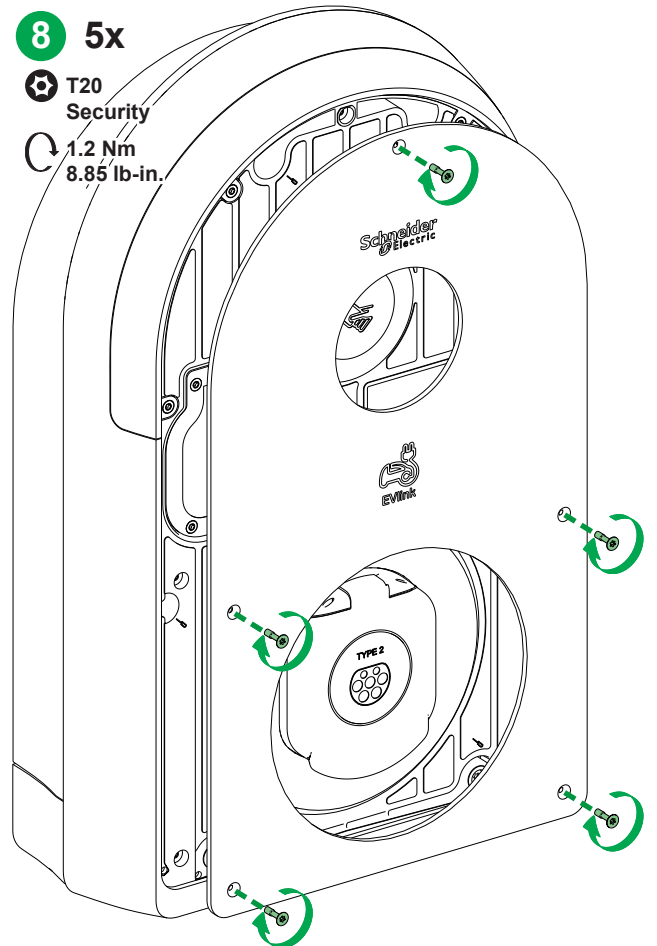


8 5x

T20

Security

1.2 Nm
8.85 lb-in.



⚠ ⚠ DANGER**RISQUE D'ÉLECTROCUTION, D'EXPLOSION OU D'ARC ÉLECTRIQUE**

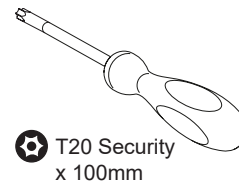
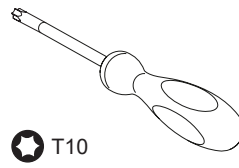
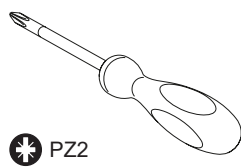
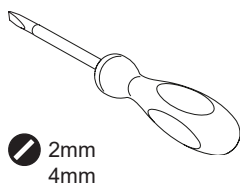
- Coupez toutes les alimentations avant de travailler sur la borne de charge.
- Sur certaine borne de charge plus d'une alimentation doit être coupée.
- Utilisez un Vérificateur d'Absence de Tension (VAT) de calibre approprié.
- Ne pas installer le produit par mauvais temps sans protections adaptées

Le non-respect de ces instructions provoquera la mort ou des blessures graves.

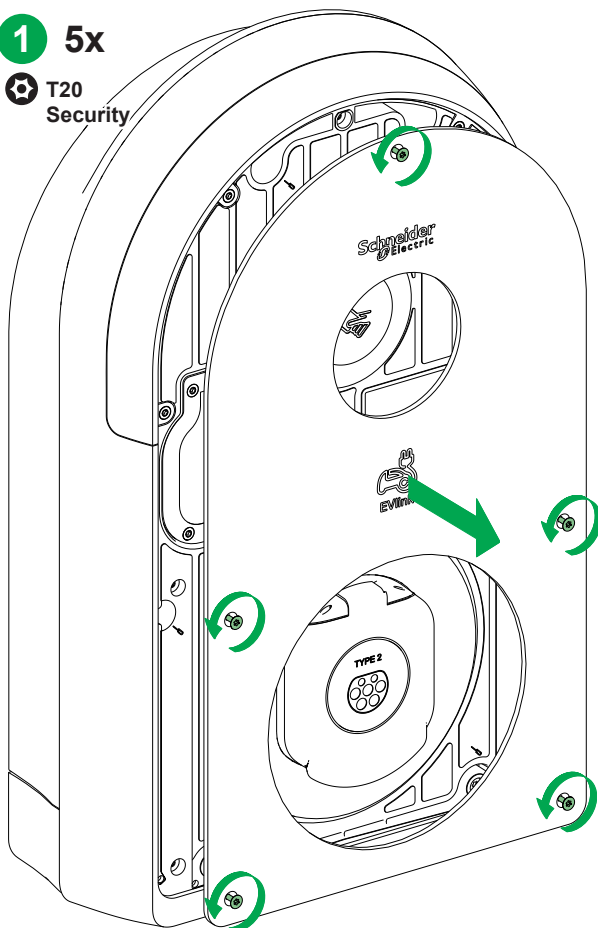
HAZARD OF ELECTRIC SHOCK, EXPLOSION OR ARC FLASH

- Turn off all power supplying this equipment before working on the charging station.
- On some charging stations more than one power supply must be switched off.
- Use a Voltage Tester (VT) of appropriate rating.
- Do not install the product under bad weather condition without adequate protections.

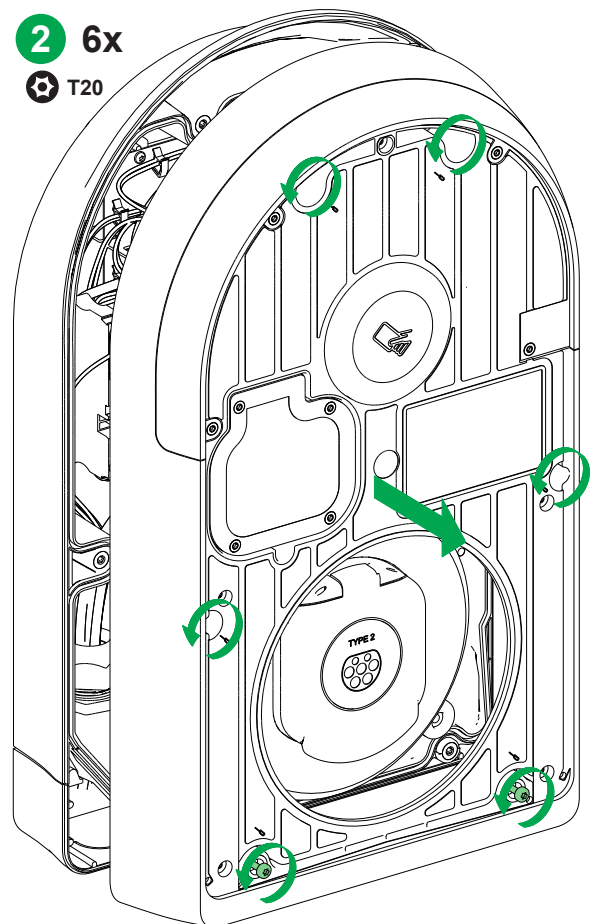
Failure to follow these instructions will result in death or serious injury.

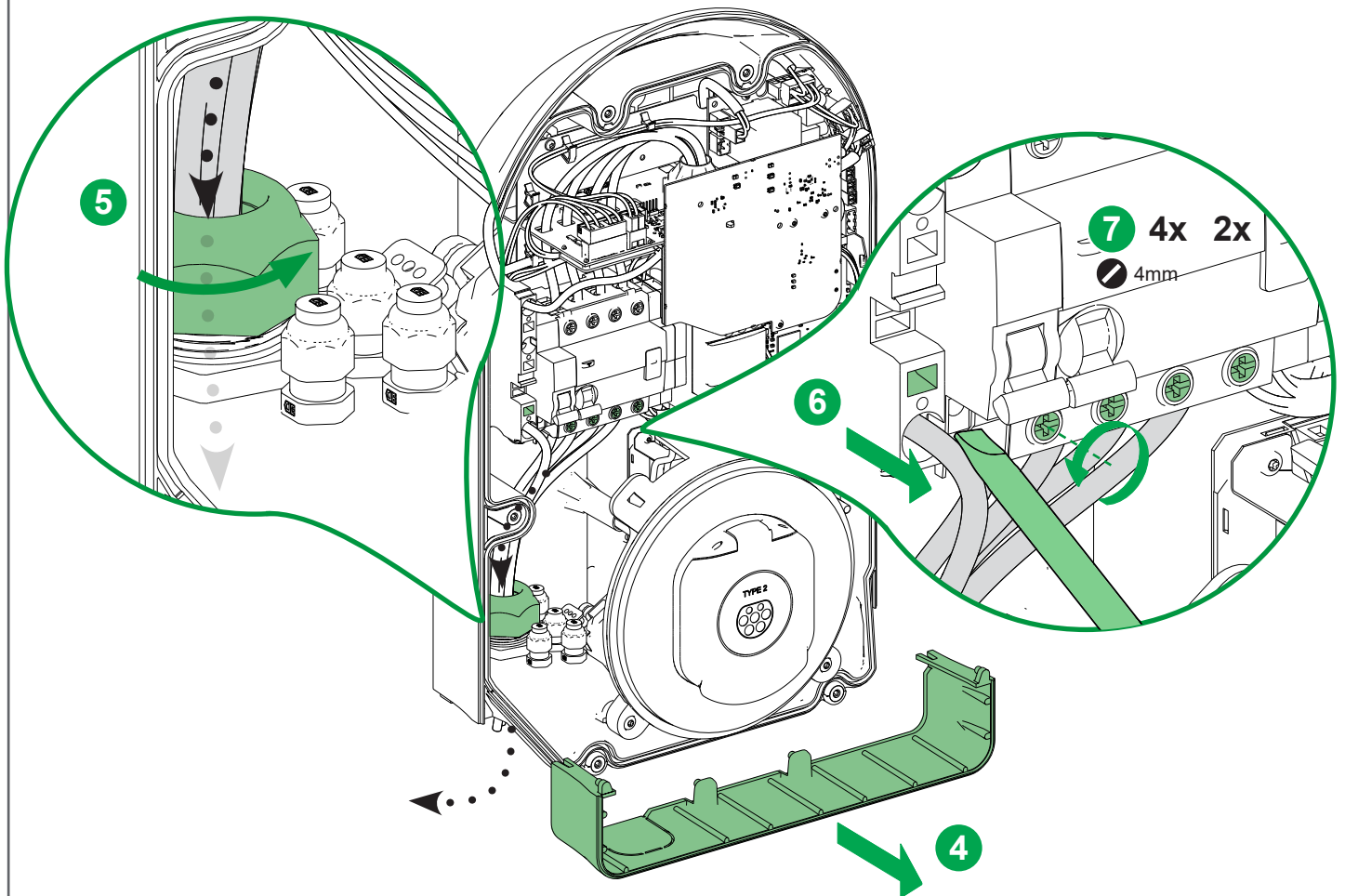
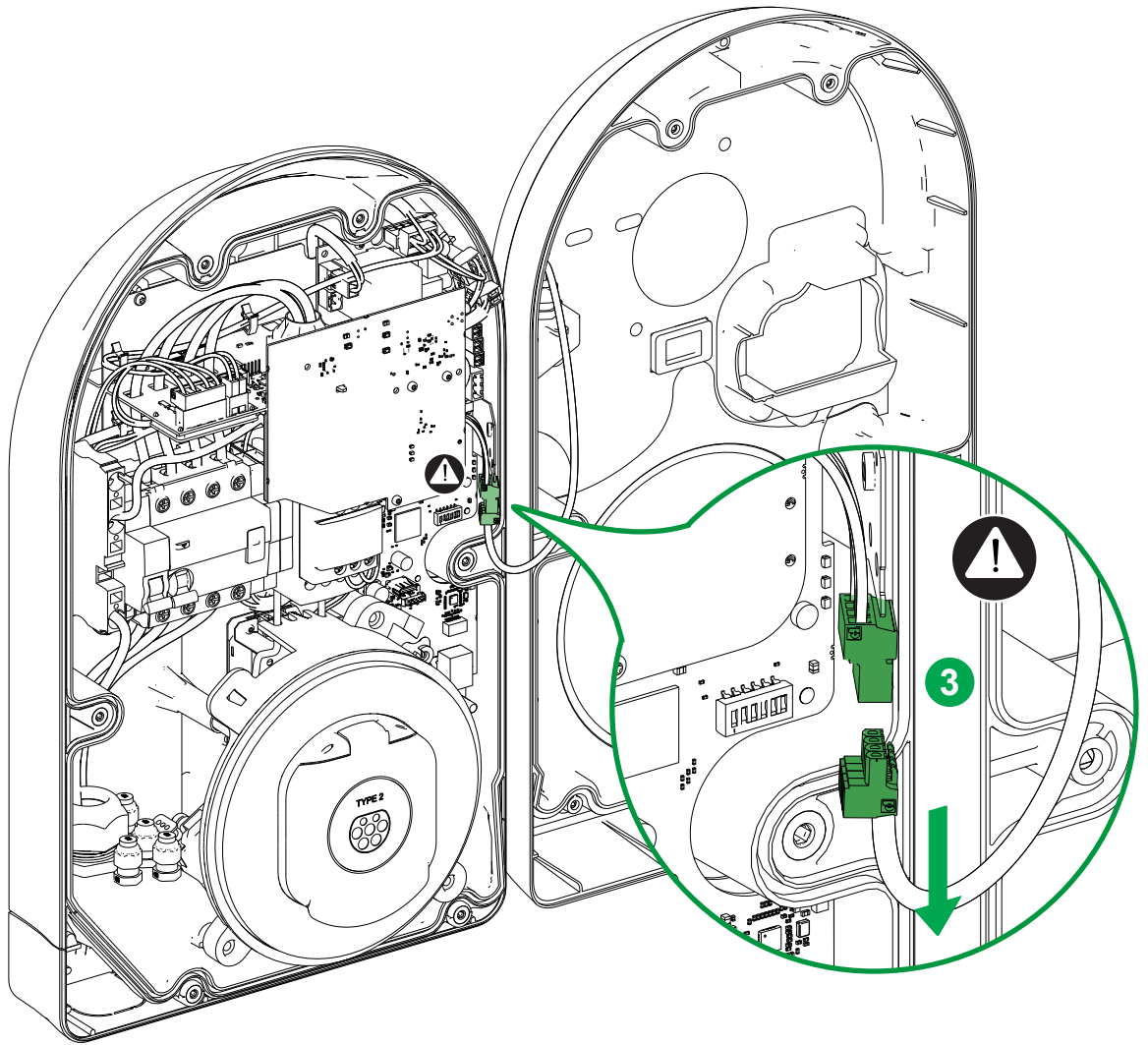
i**1 5x**

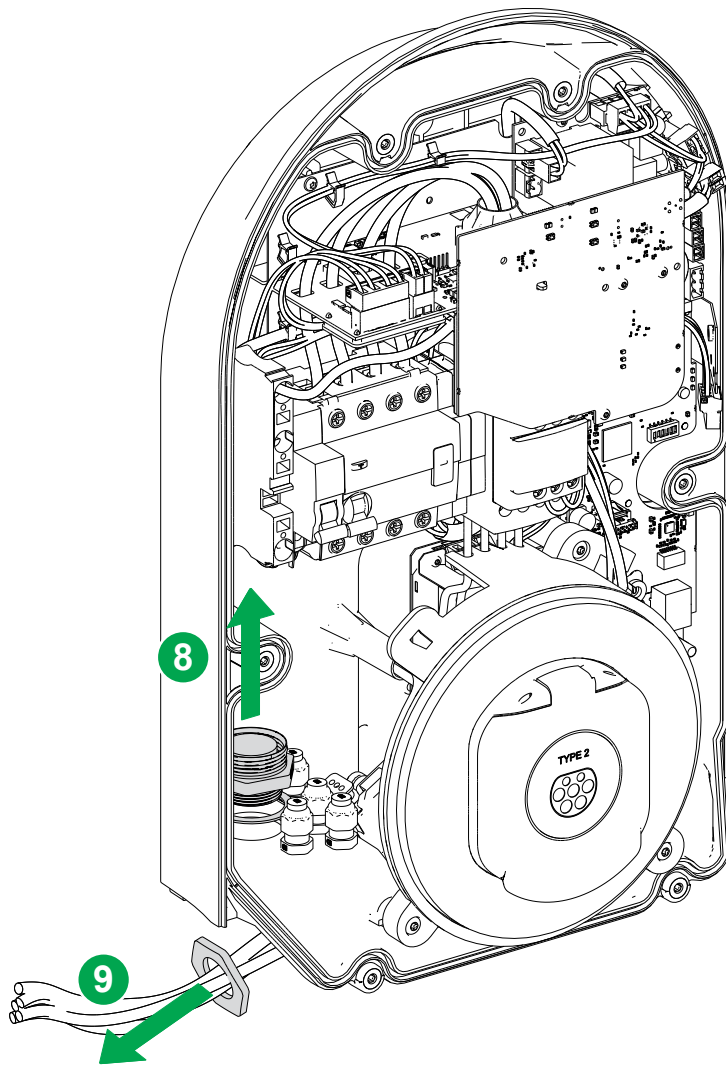
★ T20
Security

**2 6x**

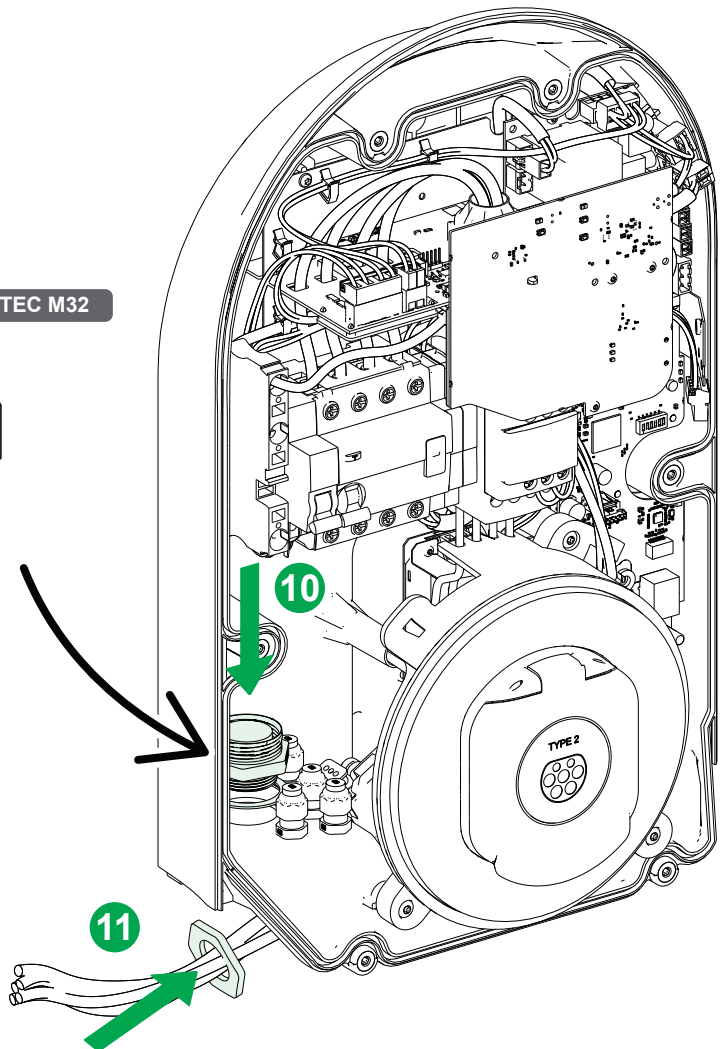
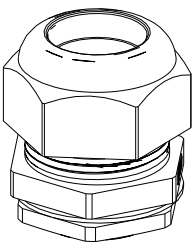
★ T20

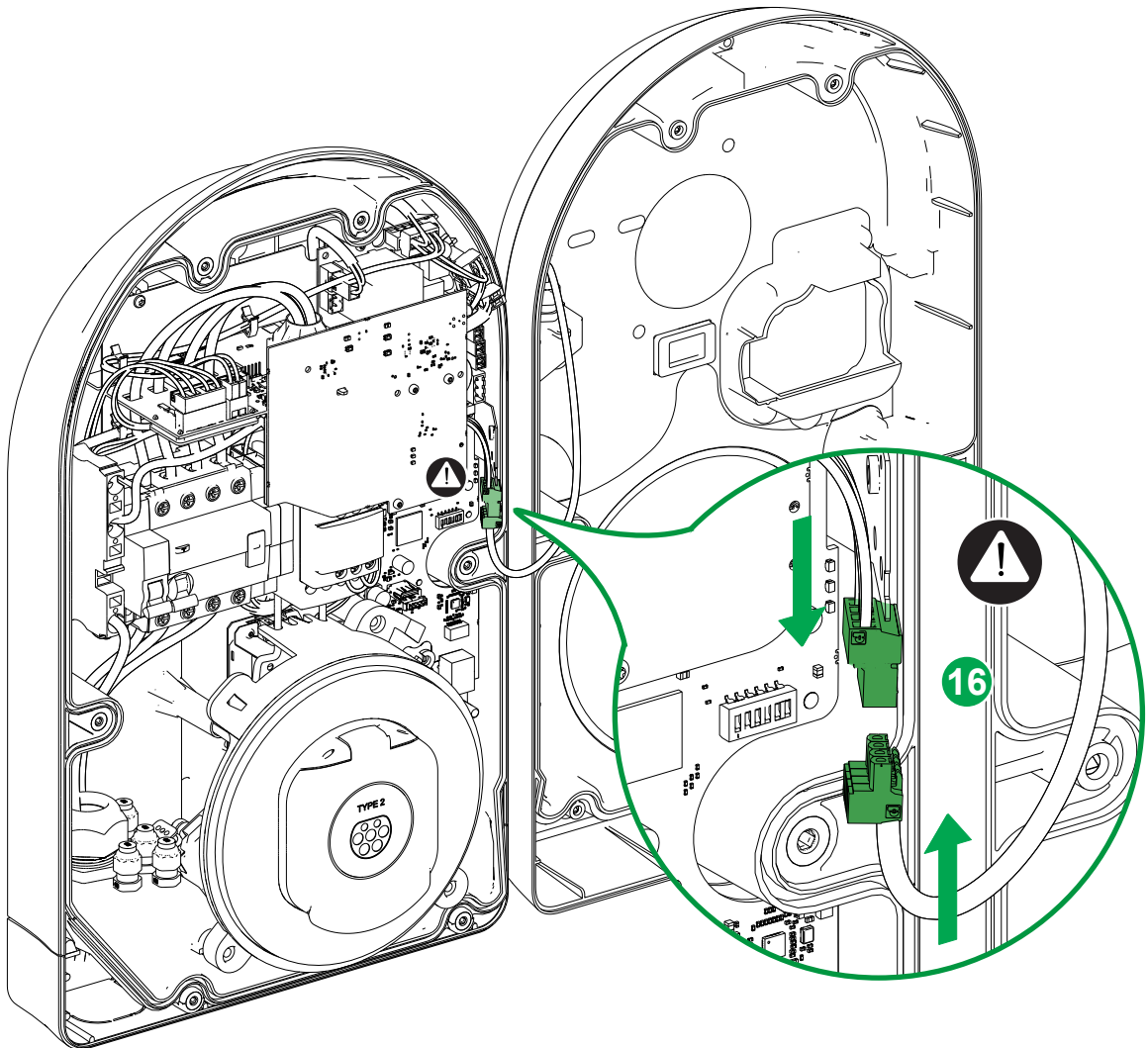
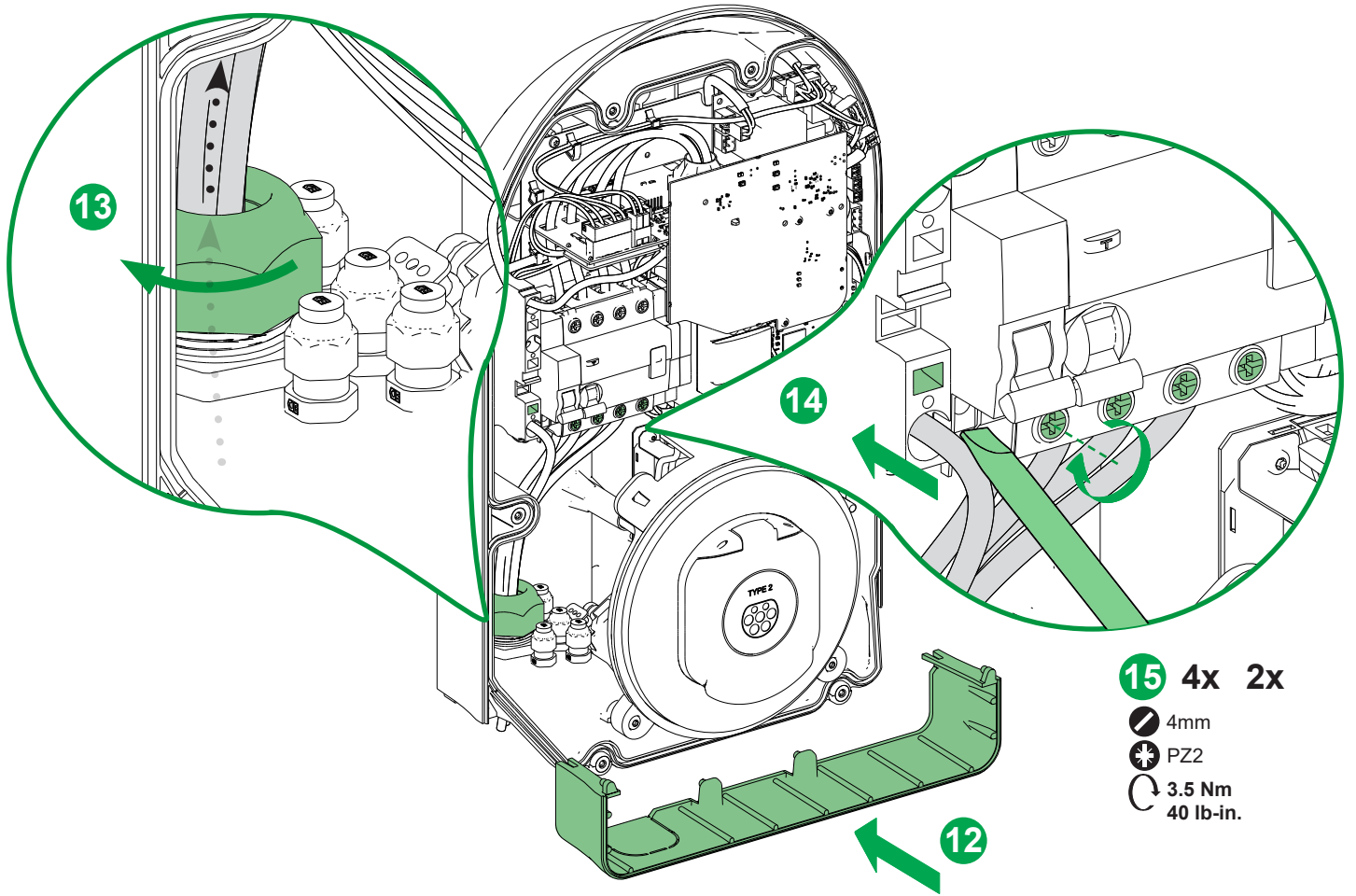






F7023200 PE SIB-TEC M32

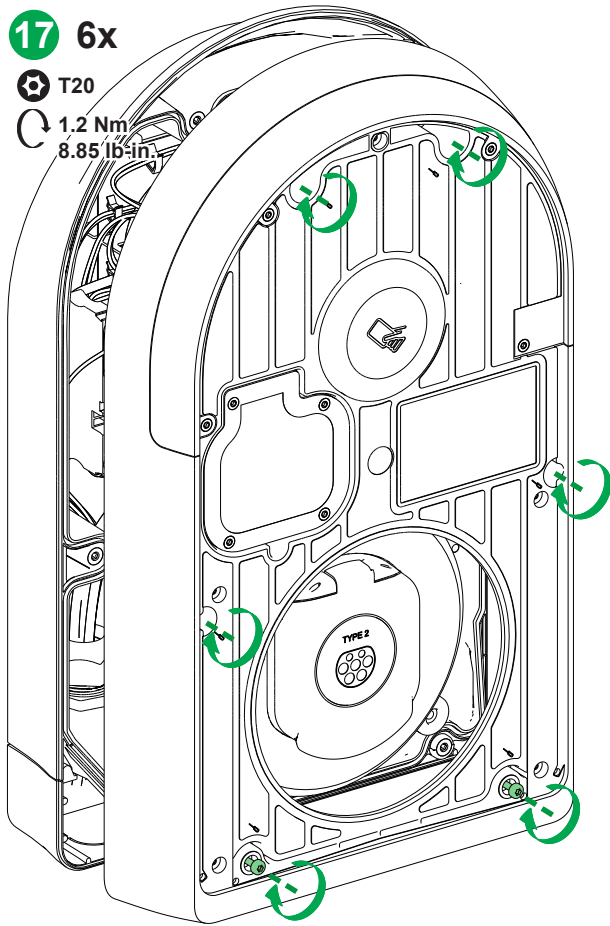




17 6x

T20

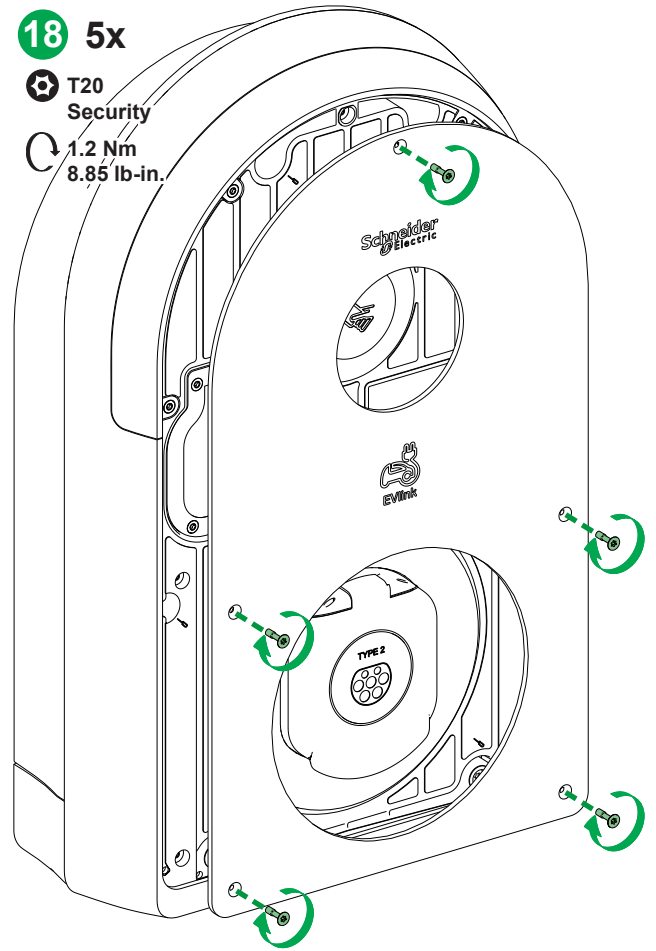
1.2 Nm
8.85 lb-in.



18 5x

T20
Security

1.2 Nm
8.85 lb-in.



⚠ ⚠ DANGER

RISQUE D'ÉLECTROCUTION, D'EXPLOSION OU D'ARC ÉLECTRIQUE

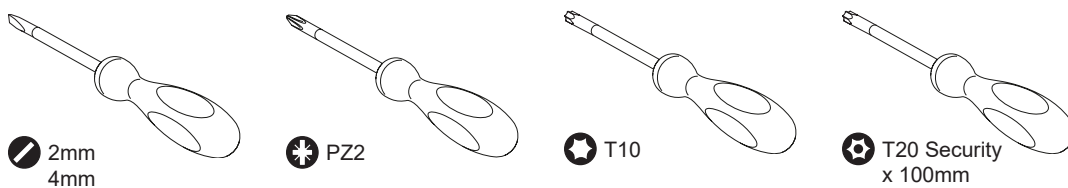
- Coupez toutes les alimentations avant de travailler sur la borne de charge.
- Sur certaine borne de charge plus d'une alimentation doit être coupée.
- Utilisez un Vérificateur d'Absence de Tension (VAT) de calibre approprié.
- Ne pas installer le produit par mauvais temps sans protections adaptées

Le non-respect de ces instructions provoquera la mort ou des blessures graves.

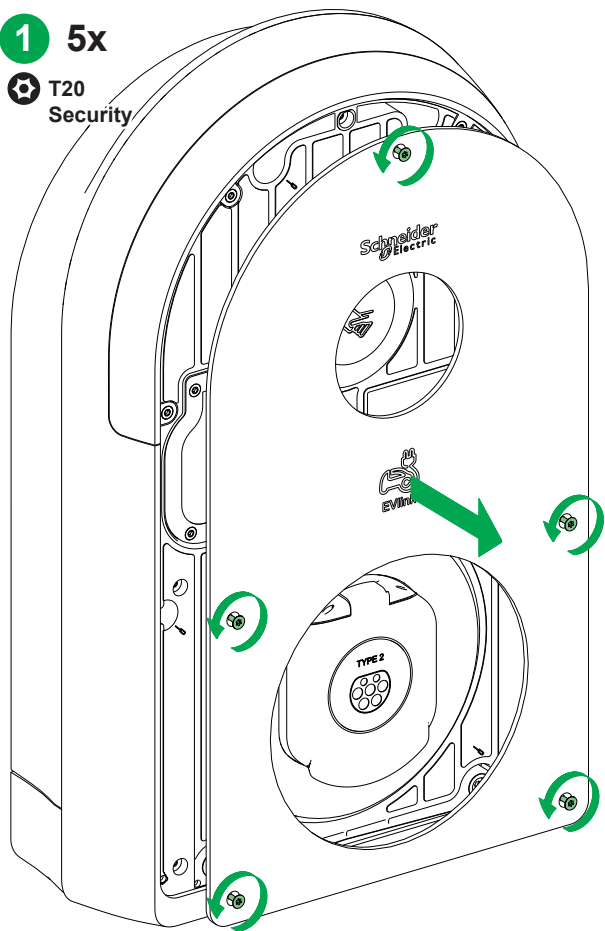
HAZARD OF ELECTRIC SHOCK, EXPLOSION OR ARC FLASH

- Turn off all power supplying this equipment before working on the charging station.
- On some charging stations more than one power supply must be switched off.
- Use a Voltage Tester (VT) of appropriate rating.
- Do not install the product under bad weather condition without adequate protections.

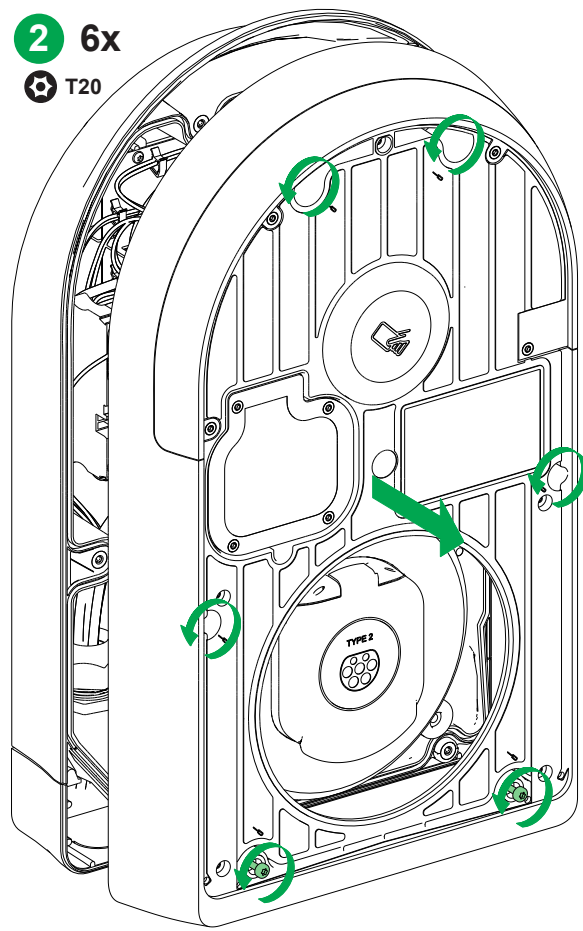
Failure to follow these instructions will result in death or serious injury.

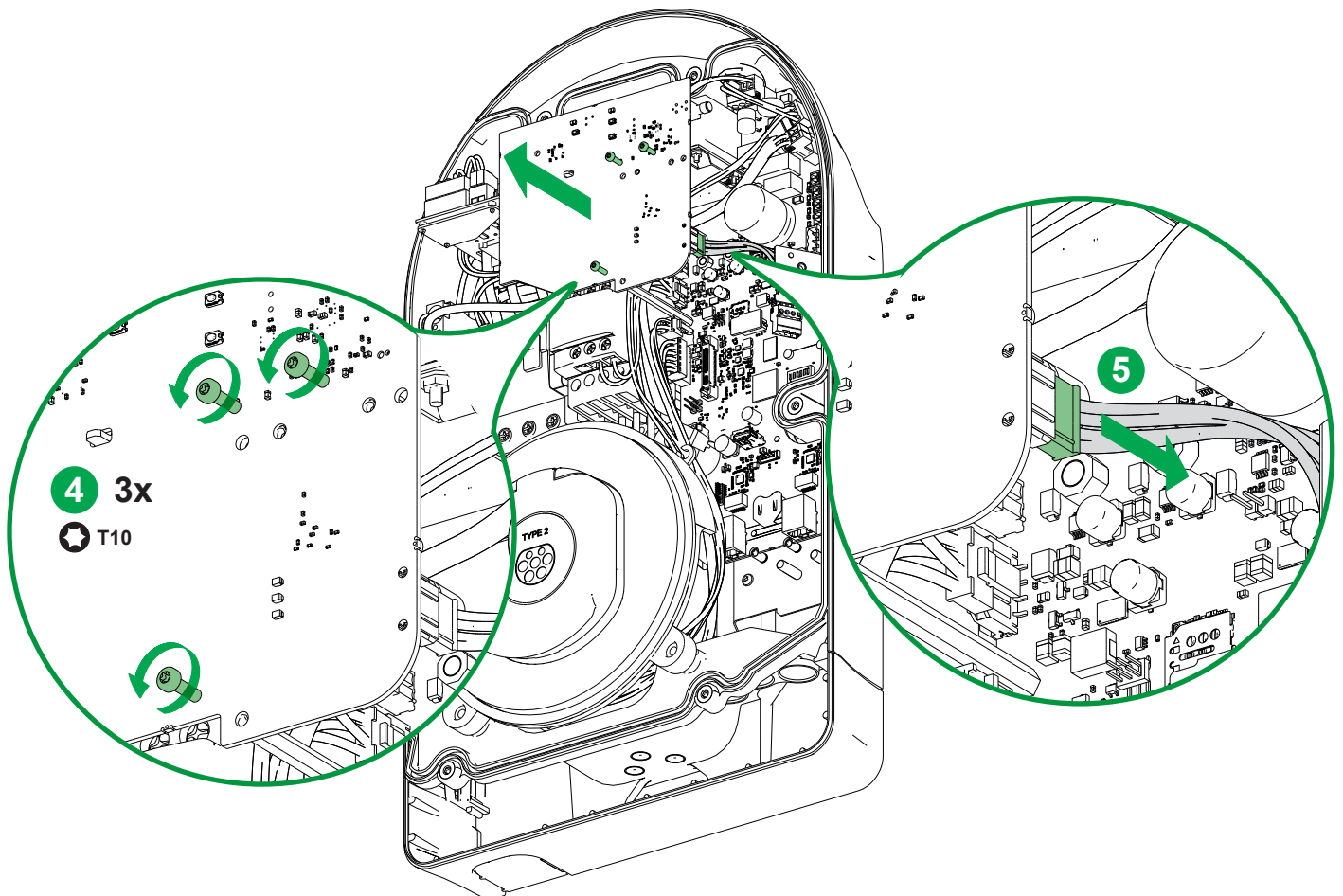
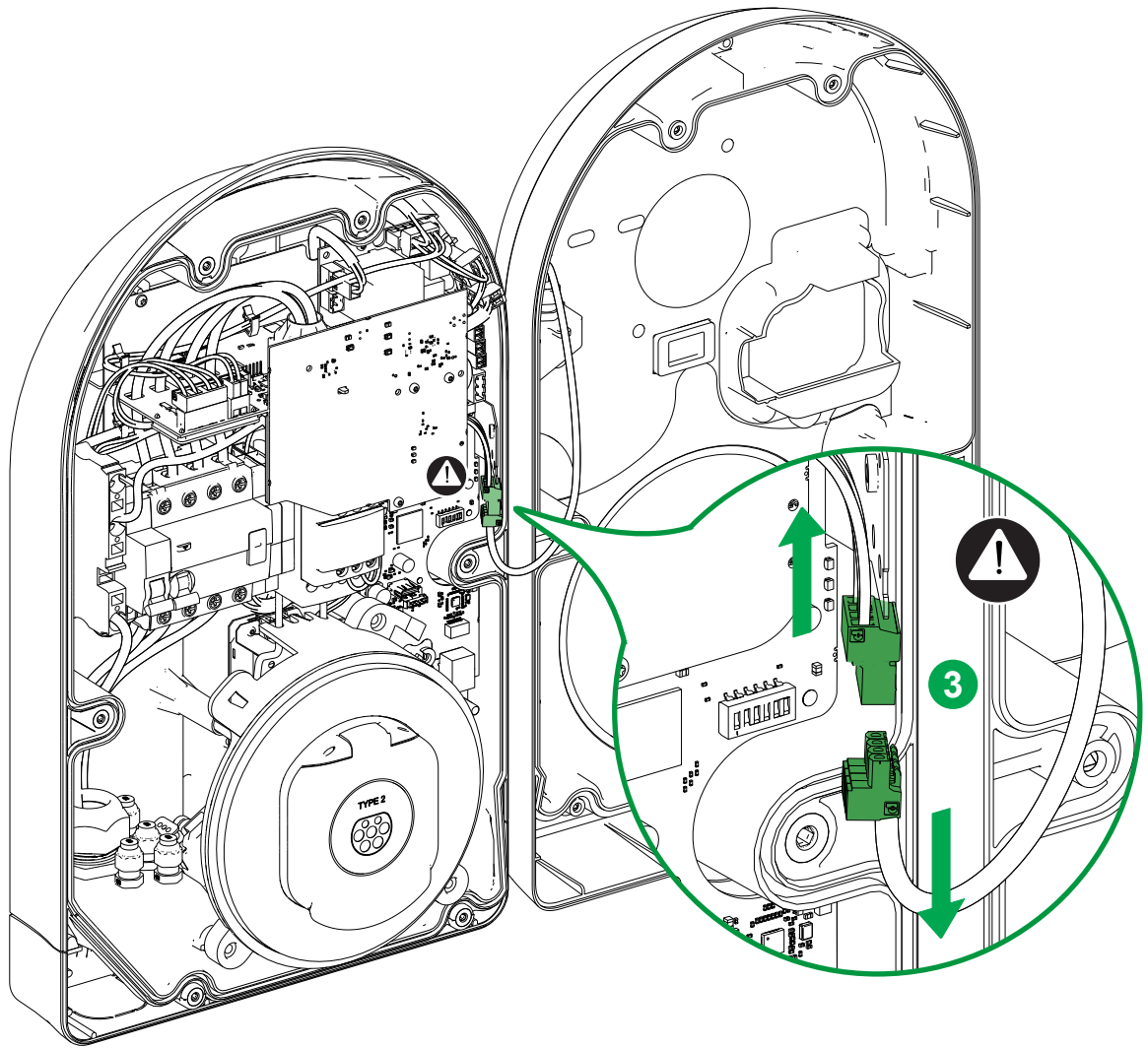


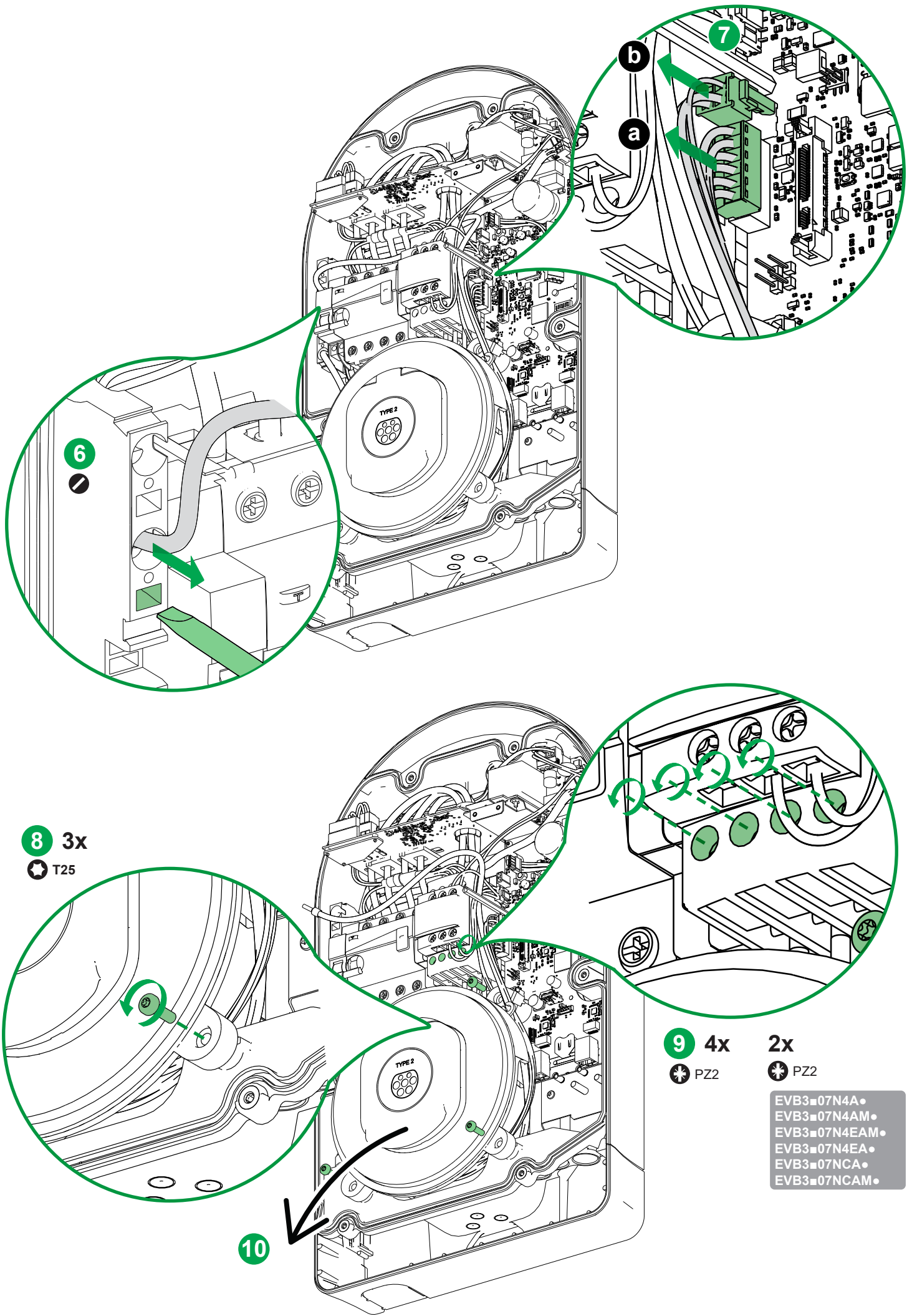
1 5x
 T20 Security



2 6x
 T20







6



b

a

7

8 3x



T25

9 4x



PZ2

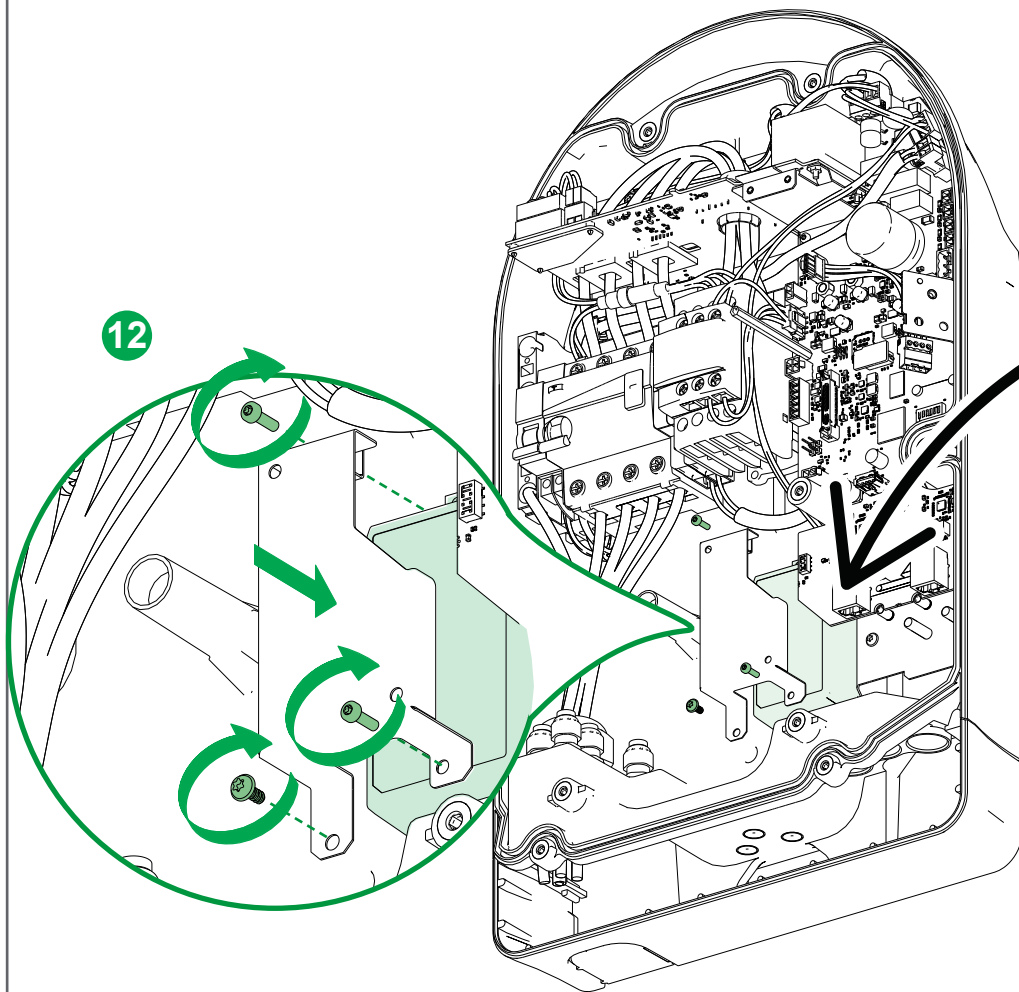
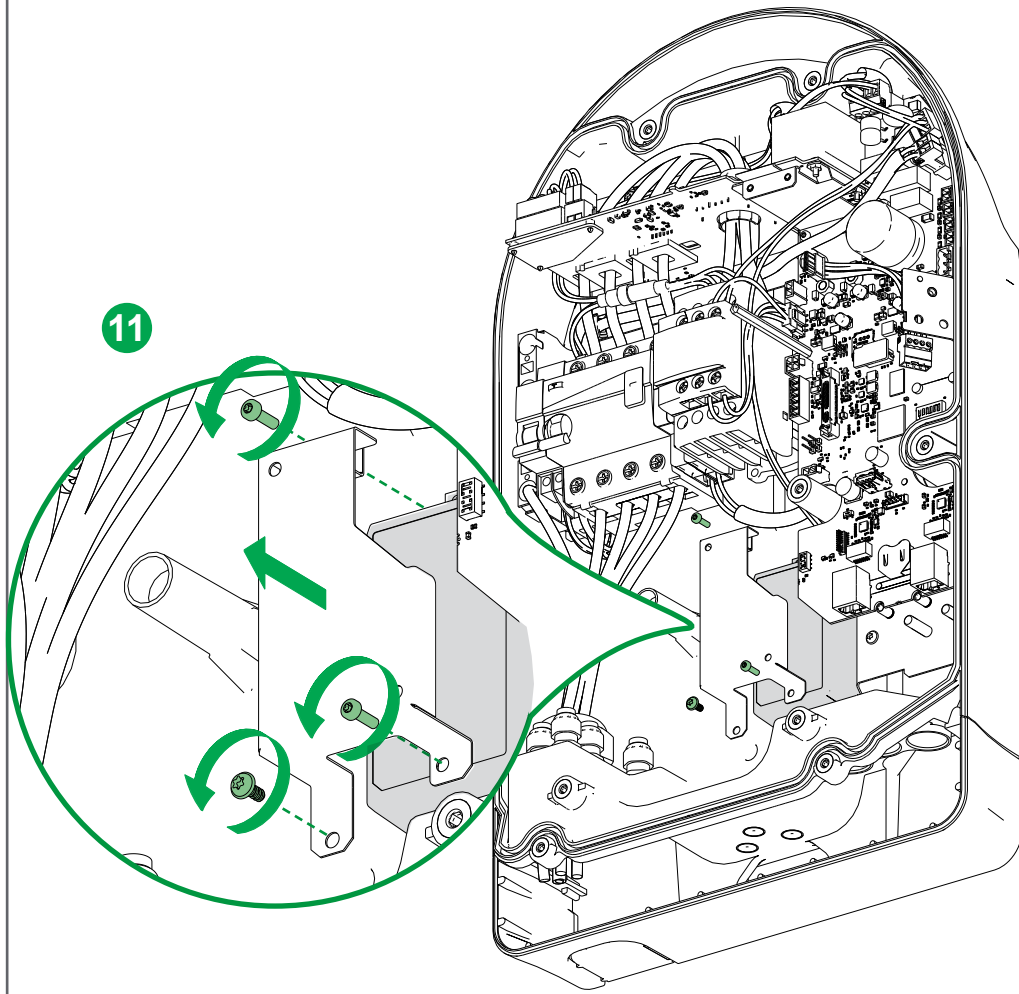
2x



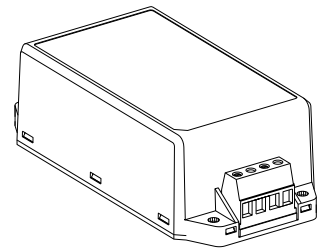
PZ2

- EVB3=07N4A•
- EVB3=07N4AM•
- EVB3=07N4EAM•
- EVB3=07N4EA•
- EVB3=07NCA•
- EVB3=07NCAM•

10



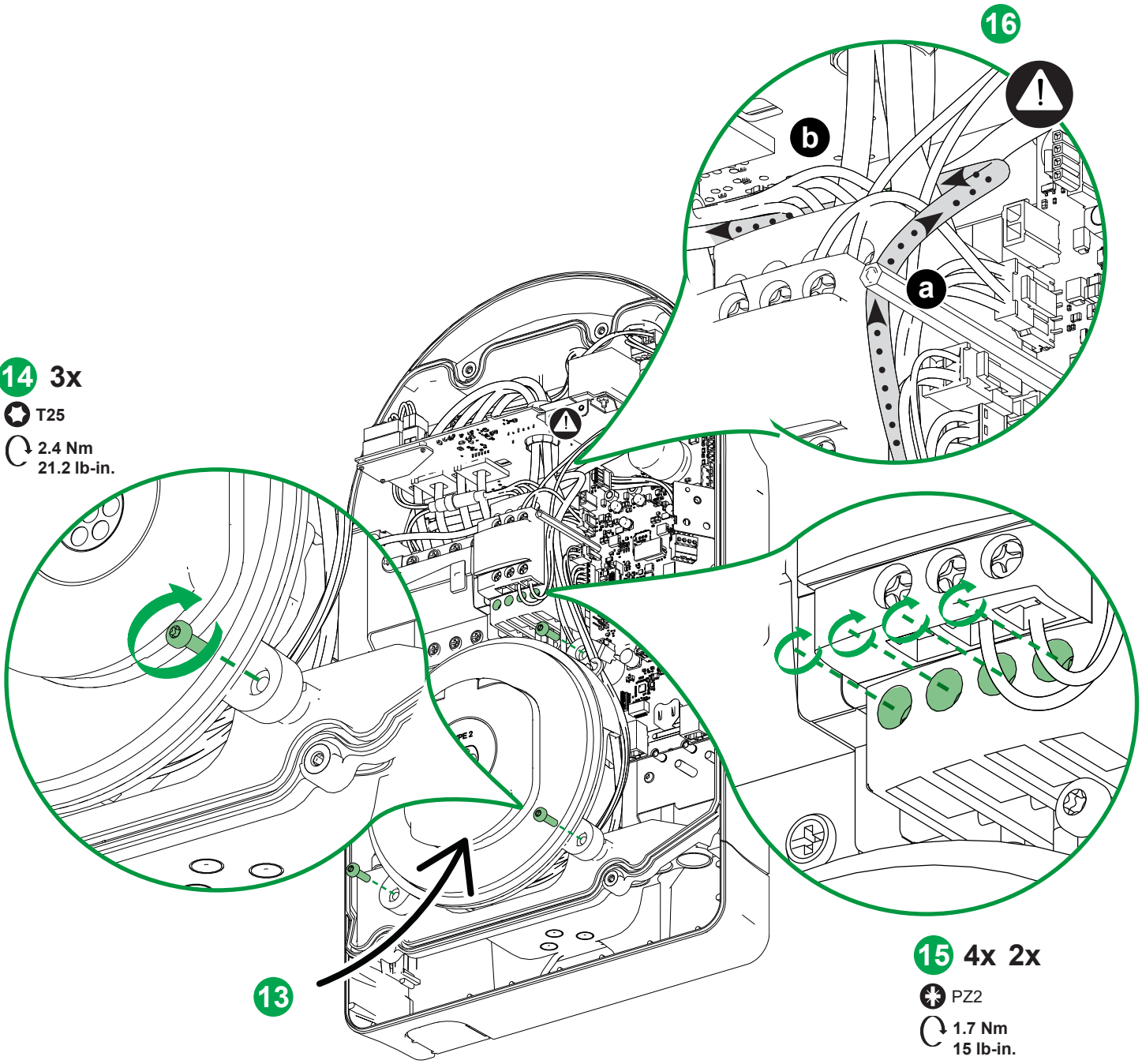
POWER SUPPLY IRM 60ST



14 3x

T25

2.4 Nm
21.2 lb-in.



13

15 4x 2x

PZ2

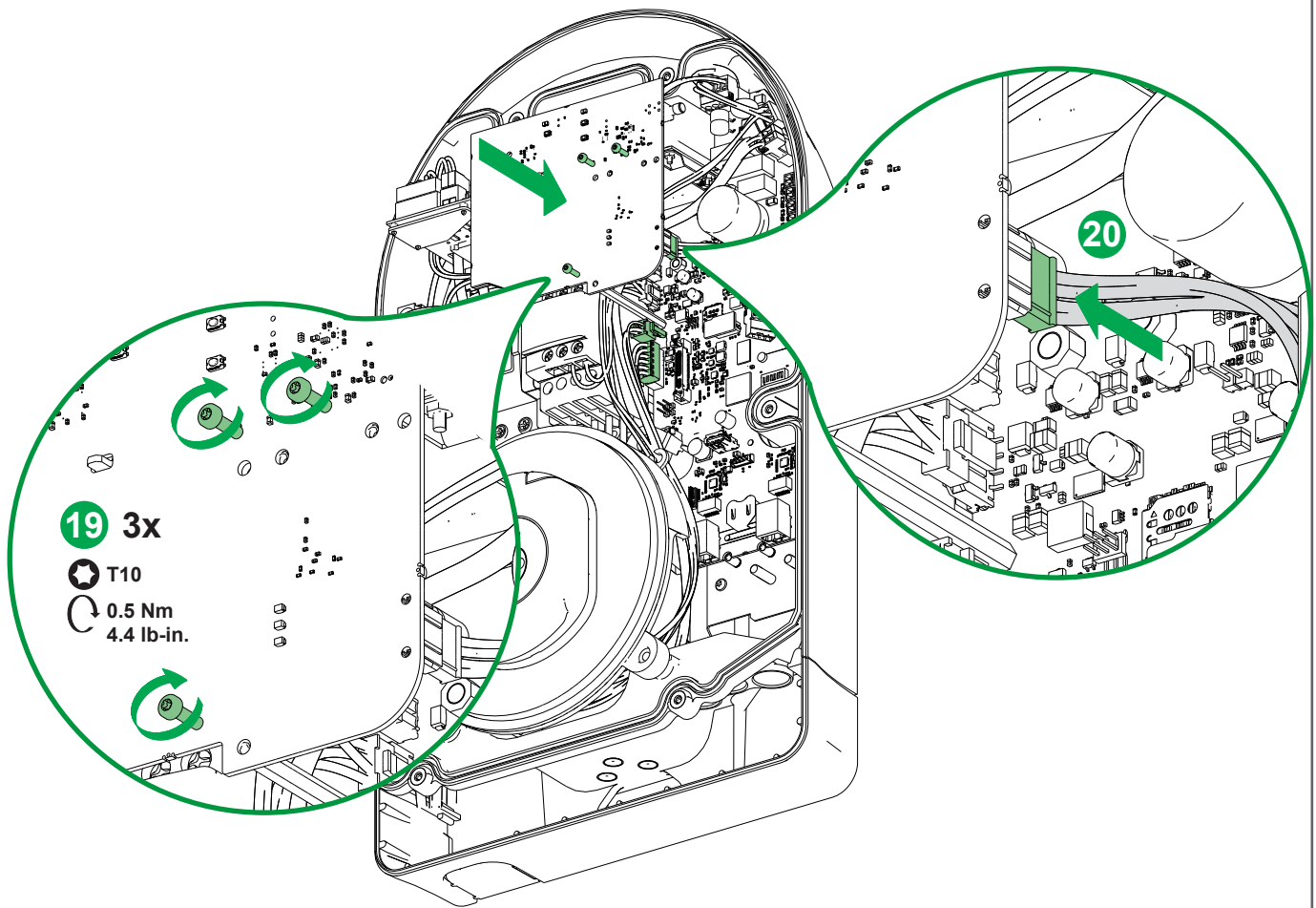
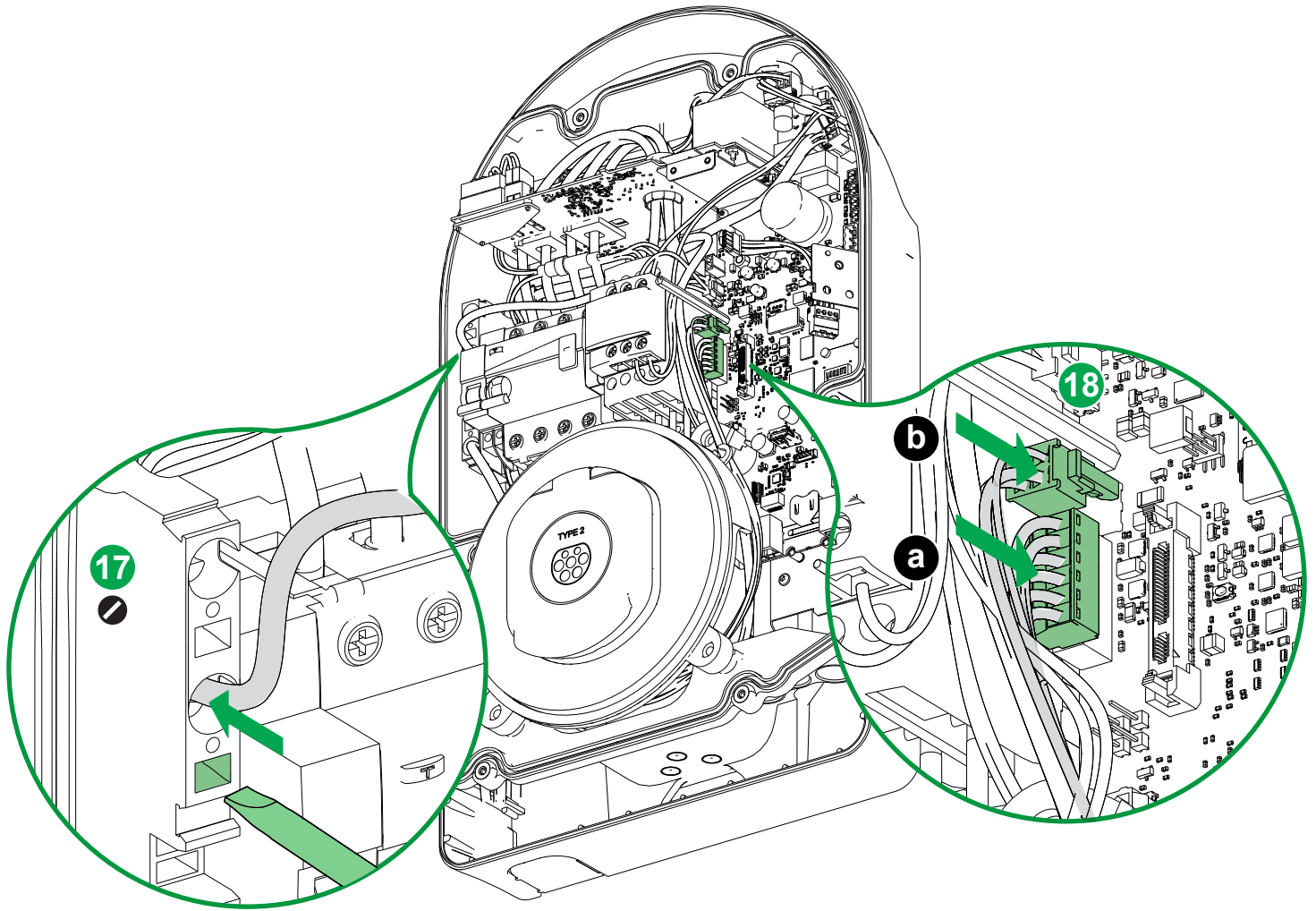
1.7 Nm
15 lb-in.

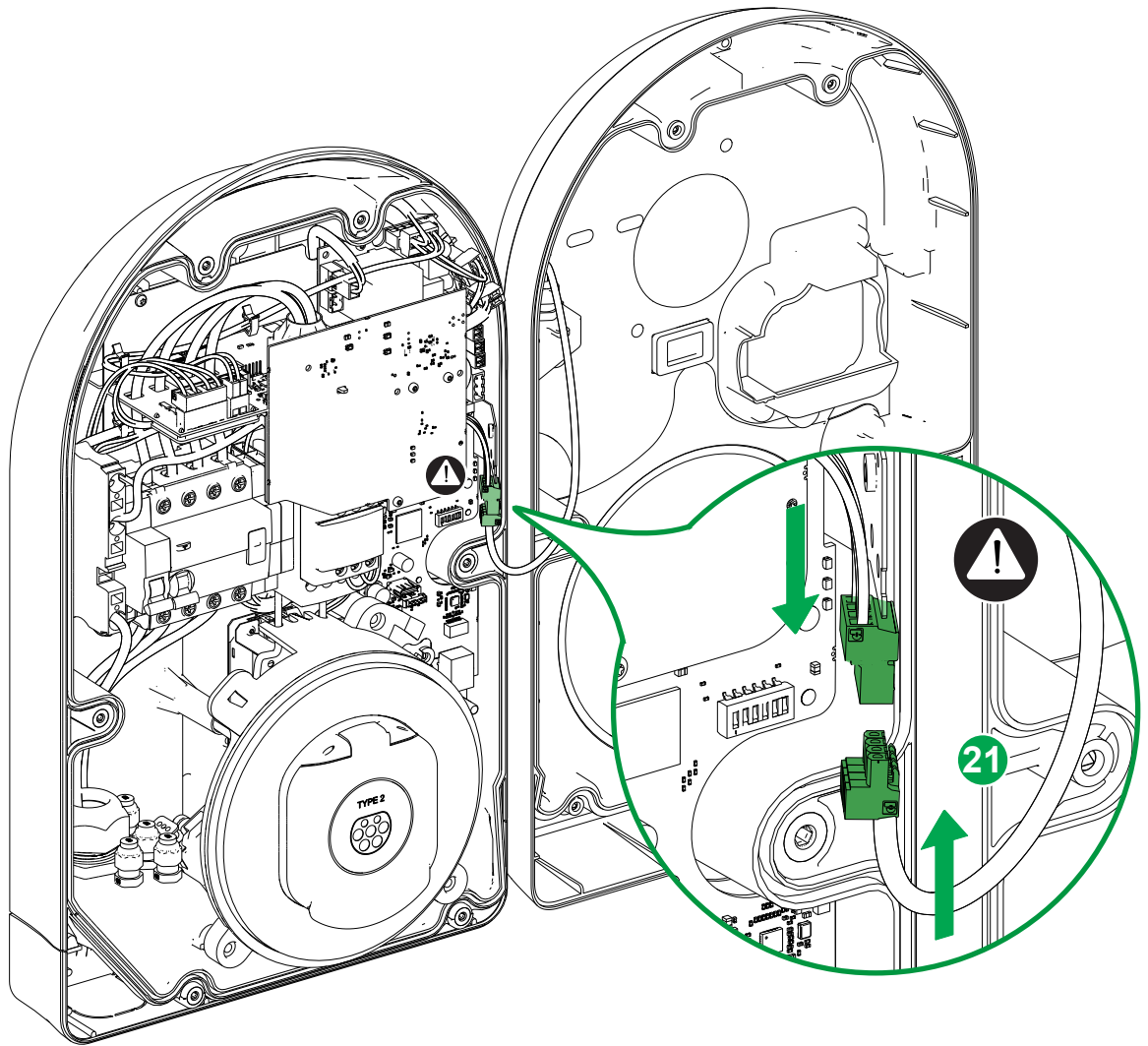
16

b

a



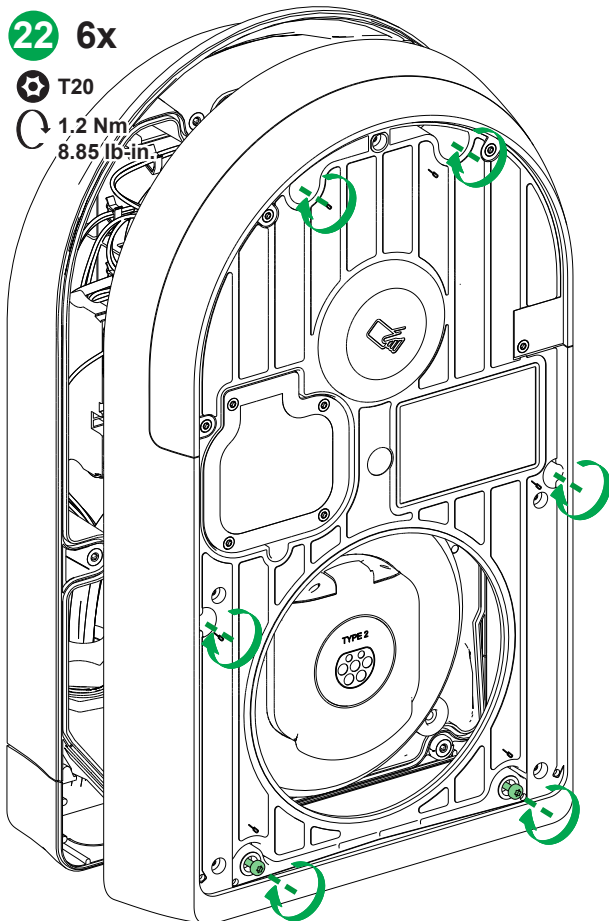




22 6x

T20

1.2 Nm
8.85 lb-in.

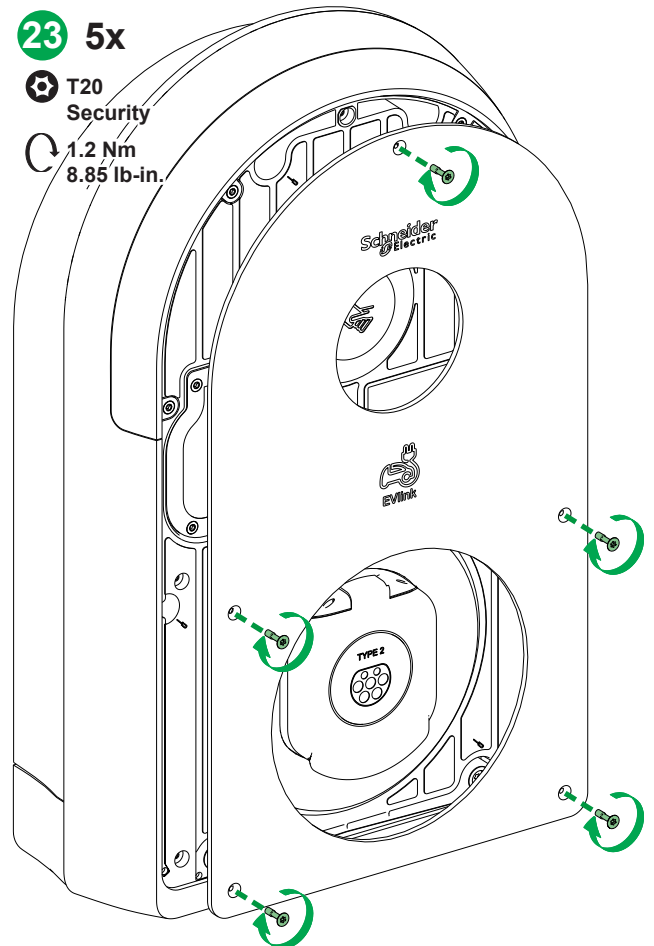


23 5x

T20

Security

1.2 Nm
8.85 lb-in.



3

Remise sous tension / Power on

⚠ ⚠ DANGER

RISQUE D'ÉLECTROCUTION, D'EXPLOSION OU D'ARC ÉLECTRIQUE

- Portez des équipements de protection individuelle (EPI) adaptés.
- Respectez les procédures de sécurité.

Le non-respect de ces instructions provoquera la mort ou des blessures graves.

HAZARD OF ELECTRIC SHOCK, EXPLOSION OR ARC FLASH

- Wear suitable personal protective equipment (PPE).
- Follow all safety procedures.

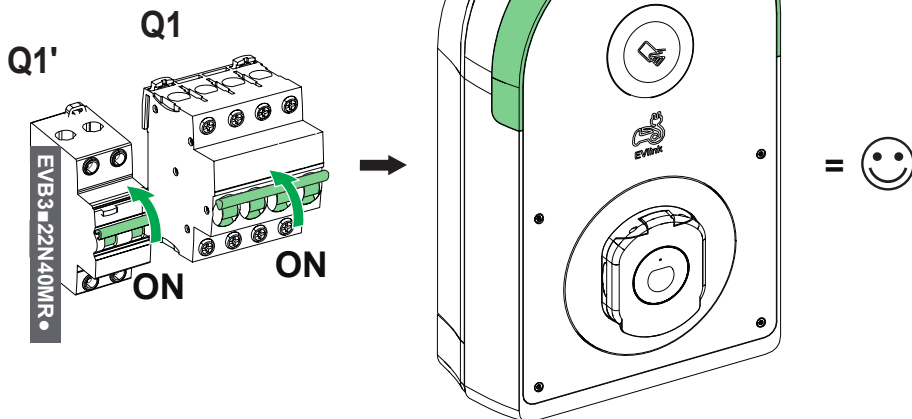
Failure to follow these instructions will result in death or serious injury.

fr

Le bandeau lumineux passe du blanc au vert après environ une minute.

en

The light strip changes from white to green after about one minute.



4

Test avec simulateur / Test with simulator

fr

En l'absence de véhicule électrique disponible, vérifiez le fonctionnement de la borne de charge avec un simulateur de véhicule.

en

In the absence of an available electric vehicle, check that the charging station is functioning correctly with a vehicle simulator.

5

Recyclage des emballages / Recycling packaging

fr

Les matériaux d'emballage de ces pièces de rechange sont recyclables. Contribuez à la protection de l'environnement en les déposant dans les conteneurs prévus à cet effet.

en

The packaging materials from this spare parts can be recycled. The packaging materials from this equipment can be recycled. Please help protect the environment by recycling them in appropriate containers.

Schneider Electric Industries SAS

35, rue Joseph Monier

CS 30323

F - 92506 Rueil Malmaison Cedex

www.se.com



GEX4591201-00



Printed on recycled paper.