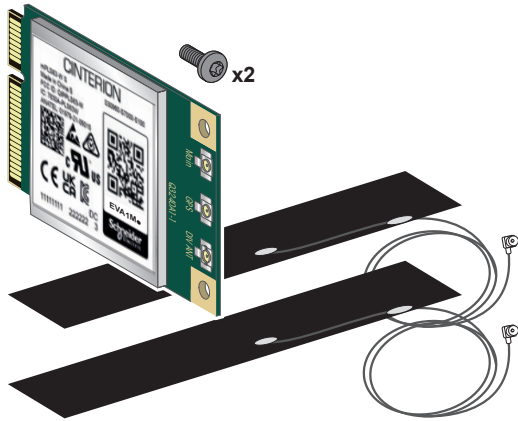


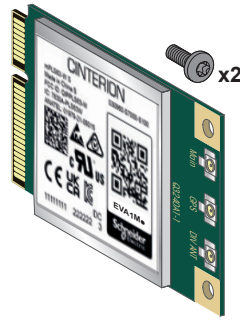
EVlink™ - EVA1MS / EVA1MM

fr Modem 4G embarqué pour EVlink Pro AC

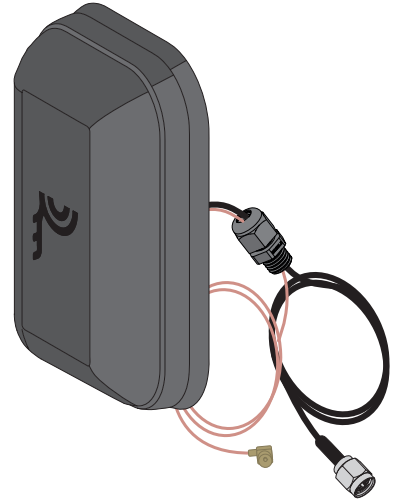
en Embedded 4G Modem for EVlink Pro AC



EVA1MS



EVA1MM



Customer Care Center



REMARQUE IMPORTANTE

- Cet équipement doit être installé et entretenu par un électricien qualifié.
- Toutes les normes et réglementations de sécurité locales, nationales et régionales applicables doivent être respectées lors de l'installation et de l'utilisation de cet équipement.
- Le fabricant décline toute responsabilité en cas de non-respect des instructions fournies dans la présente fiche.
- L'usage du modem ne peut se faire que si la couverture du réseau GSM est assurée par l'opérateur.

PLEASE NOTE

- This device must be installed and serviced by a qualified electrician.
- All applicable local, regional and national safety standards and regulations must be complied with during the installation and use of this device.
- The manufacturer disclaims all liability in the event of non-compliance with the instructions on this sheet.
- The modem can only be used if GSM network coverage is provided by the operator.

⚠ ⚠ DANGER / DANGER

RISQUE D'ÉLECTROCUTION, D'EXPLOSION OU D'ÉCLAIR D'ARC ÉLECTRIQUE

- Coupez l'alimentation complète de la borne de charge avant toute intervention sur celle-ci.
 - Utilisez un testeur de tension présentant les caractéristiques nominales appropriées.
- Si ces directives ne sont pas respectées, cela entraînera la mort ou des blessures graves.**

HAZARD OF ELECTRIC SHOCK, EXPLOSION OR ARC FLASH

- Turn off all power supplying the charging station before working on the charging station.
 - Use a voltage tester of appropriate rating.
- Failure to follow these instructions will result in death or serious injury.**

AVIS / NOTICE

RISQUE D'INTERFÉRENCE RADIO

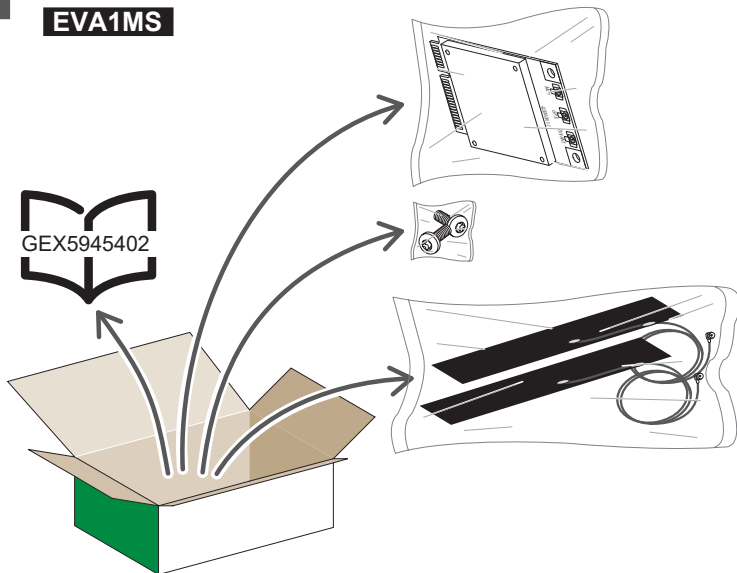
- En fonctionnement le modem peut émettre des signaux électromagnétiques susceptibles d'interférer avec différents systèmes embarqués.
 - N'utilisez pas le modem dans des zones où l'utilisation de communications mobiles est limitée ou interdite.
- Si ces directives ne sont pas respectées, cela peut entraîner des dommages matériels.**

RISK OF RADIO INTERFERENCE

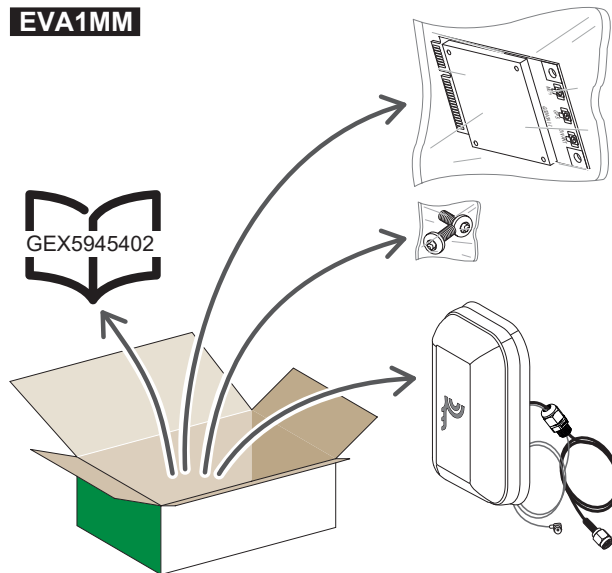
- In operation, the modem may emit electromagnetic signals that can interfere with different embedded systems.
 - Do not use the modem in areas where the use of mobile communications is limited or prohibited.
- Failure to follow these instructions can result in equipment damage.**

1 Contenu / Content

EVA1MS



EVA1MM



AVIS / NOTICE

RISQUE DE DÉCHARGE ÉLECTROSTATIQUE OU DE SURTENSION

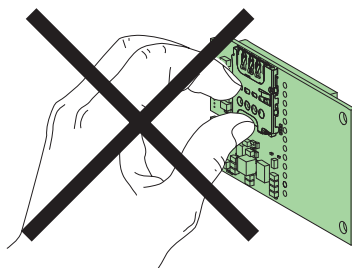
- Ne touchez pas les cartes électroniques.
- Utilisez des protections antistatiques lors des opérations de raccordement à l'intérieur de la borne de charge.

Si ces directives ne sont pas respectées, cela peut entraîner des dommages matériels.

HAZARD OF ELECTROSTATIC DISCHARGE OR POWER SURGE

- Do not touch the electronic boards.
- Use anti-static protection when making connection operations inside the charging station.

Failure to follow these instructions can result in equipment damage.



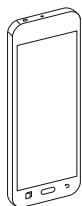
Nécessaire pour l'installation / Required for Installation

REMARQUE IMPORTANTE

- Les modems EVA1MS et EVA1MM fonctionnent avec une version de logiciel de la borne de charge 1.1.2 ou plus (utiliser eSetup pour connaître la version logiciel de votre borne de charge).
- Pour une borne de charge présentant une version de logiciel antérieure, mettez à jour la version du logiciel avec eSetup.

PLEASE NOTE

- The modems EVA1MS and EVA1MM are compatible with charging station software version 1.1.2 or higher (use eSetup to find the software version of your charging station).
- For a charging station with an earlier software version, update the software by using eSetup.

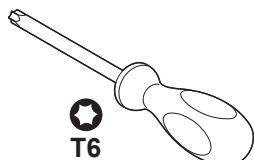


eSetup app - Google store



eSetup app - Apple store

Carte SIM micro
Micro SIM card

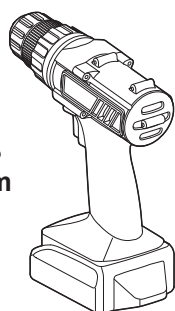


T6

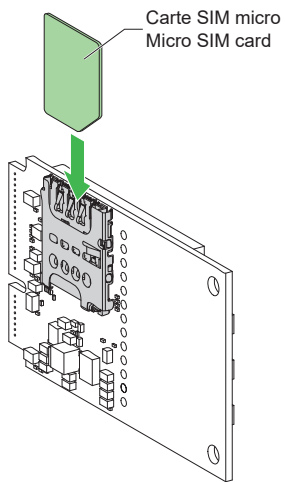
Pour EVA1MM uniquement
For EVA1MM only



Ø12 mm



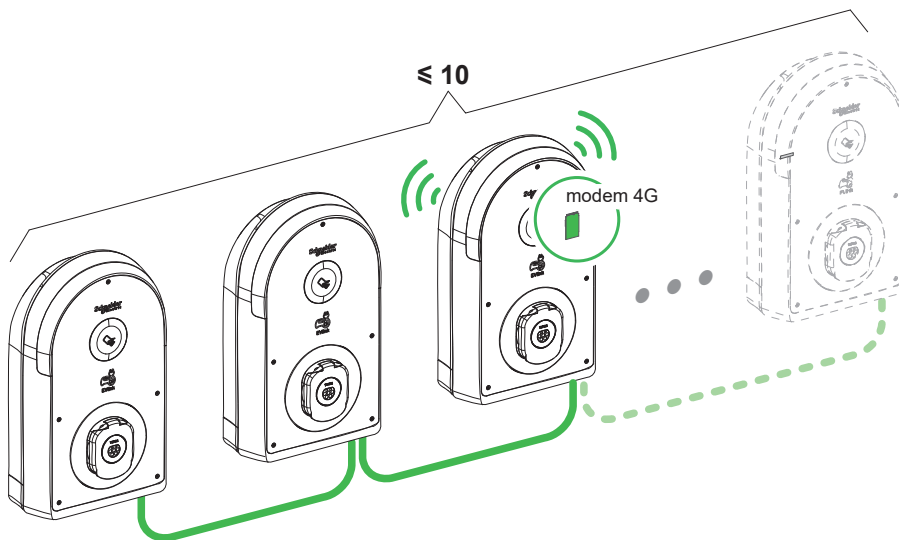
2 Installation de la carte SIM / SIM Card Installation



i Connexion en chaînage / Daisy Chain

fr L'installation d'un modem 4G dans une des bornes permet une communication 4G jusqu'à 10 bornes.

en The installation of a 4G modem in one charging station allows communication with up to 10 charging stations.



fr Pour réaliser une connexion en chaînage des bornes de charge, consultez la notice de montage NNZ1940301.

en To make a daisy chain connection of the charging stations, consult the instruction sheet NNZ1940301.

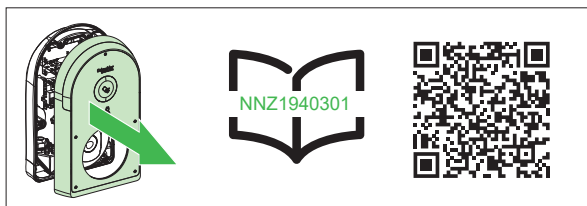


3 Installation du modem EVA1MS / Modem EVA1MS Installation

3.1 Démontage du capot de la face avant / Remove Front Cover

fr Pour démonter le capot de la face avant de la borne de charge Evlink Pro AC, consultez la notice de montage NNZ1940301.

en To remove the front cover of the Evlink Pro AC charging station, consult the instruction sheet NNZ1940301.



3.2 Installation du modem / Modem Installation

AVIS / NOTICE

RISQUE DE DÉTÉRIORATION DU MODEM

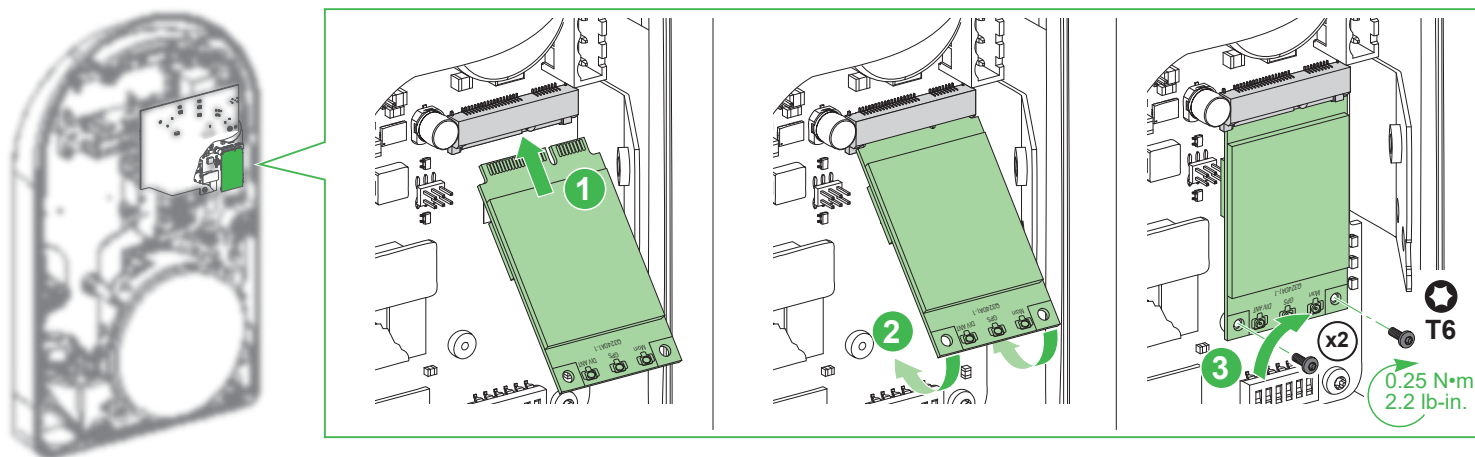
Prenez toutes les précautions nécessaires pour la manipulation et l'installation du modem dans le connecteur de la carte mère.

Si ces directives ne sont pas respectées, cela peut entraîner des dommages matériels.

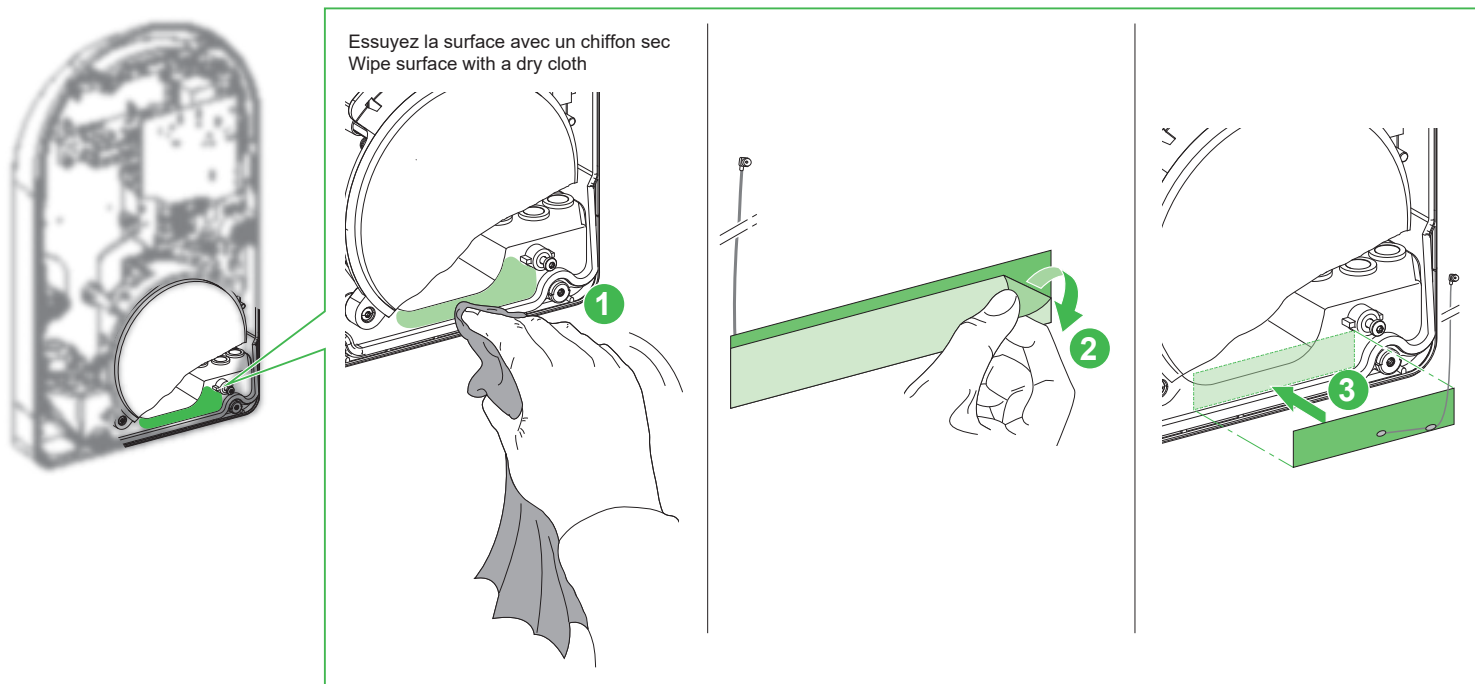
HAZARD OF MODEM DAMAGE

Take all necessary precautions when handling and installing the modem in the connector on the motherboard.

Failure to follow these instructions can result in equipment damage.

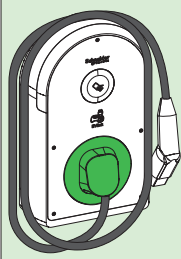


3.3 Installation de l'antenne principale / Main Antenna Installation

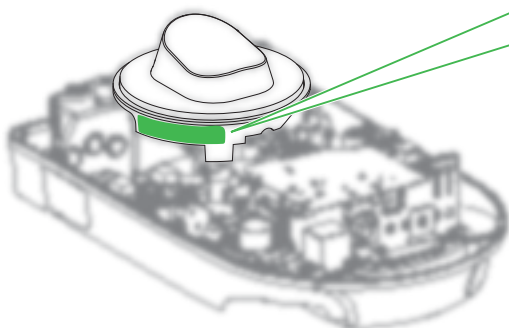
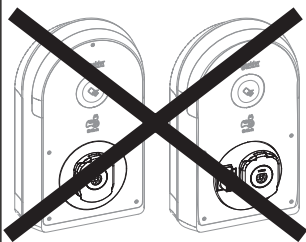


3.4 Installation de l'antenne diversité / Diversity Antenna Installation

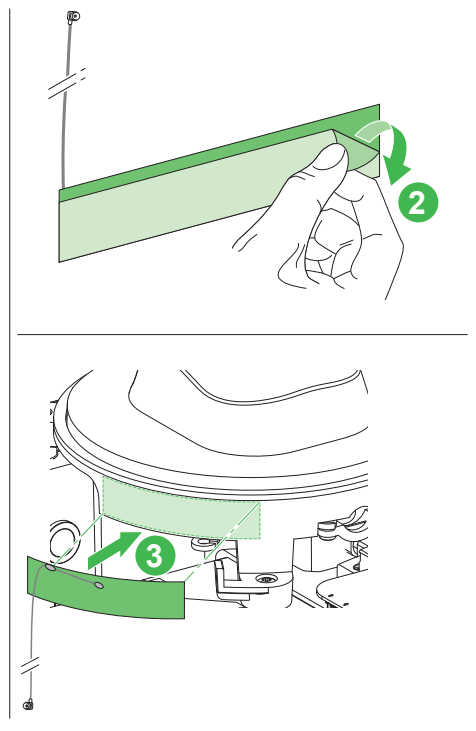
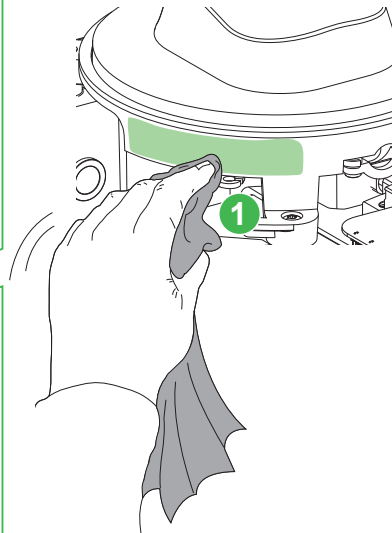
Câble attaché T2
Attached T2 cable



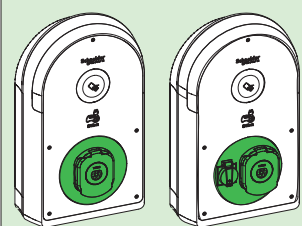
T2S



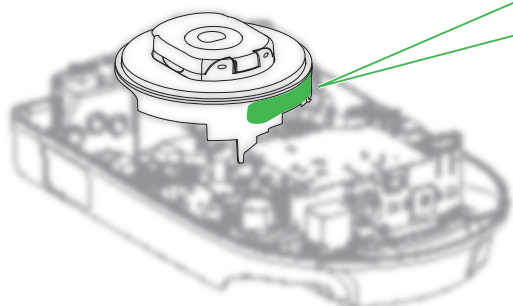
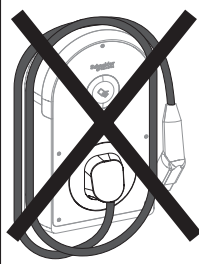
Essuyez la surface avec un chiffon sec
Wipe surface with a dry cloth



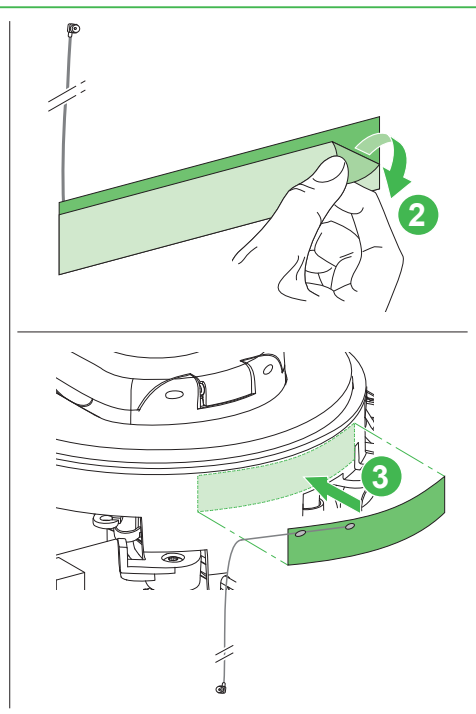
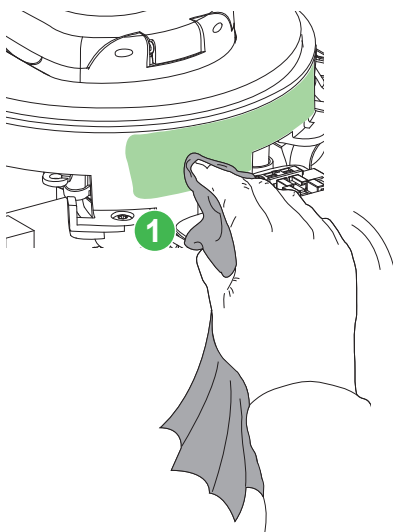
T2S



Câble attaché T2
Attached T2 cable



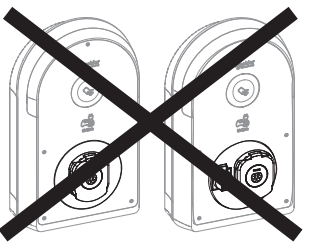
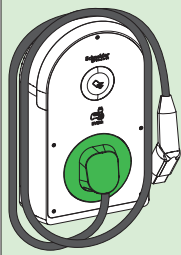
Essuyez la surface avec un chiffon sec
Wipe surface with a dry cloth



3.5 Acheminement des fils des antennes / Routing the Antenna Wires

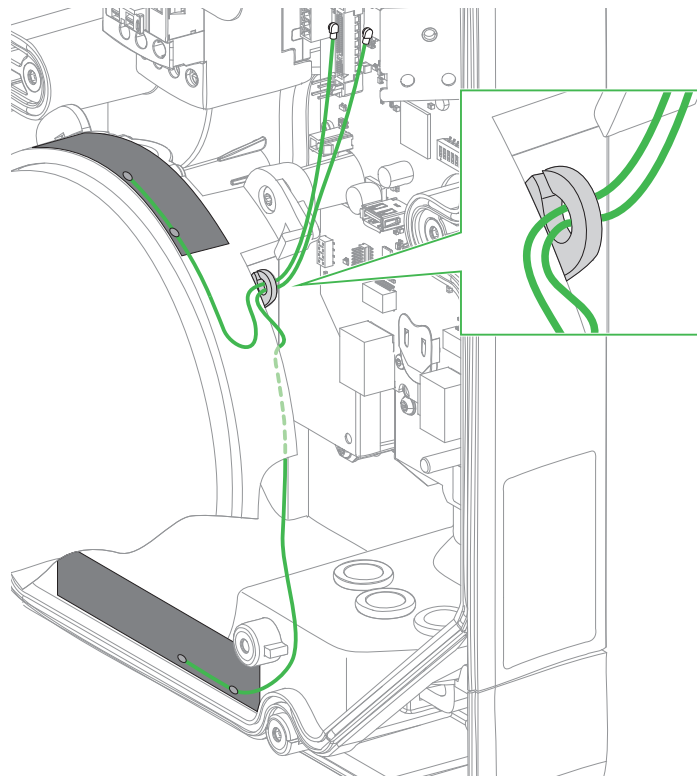
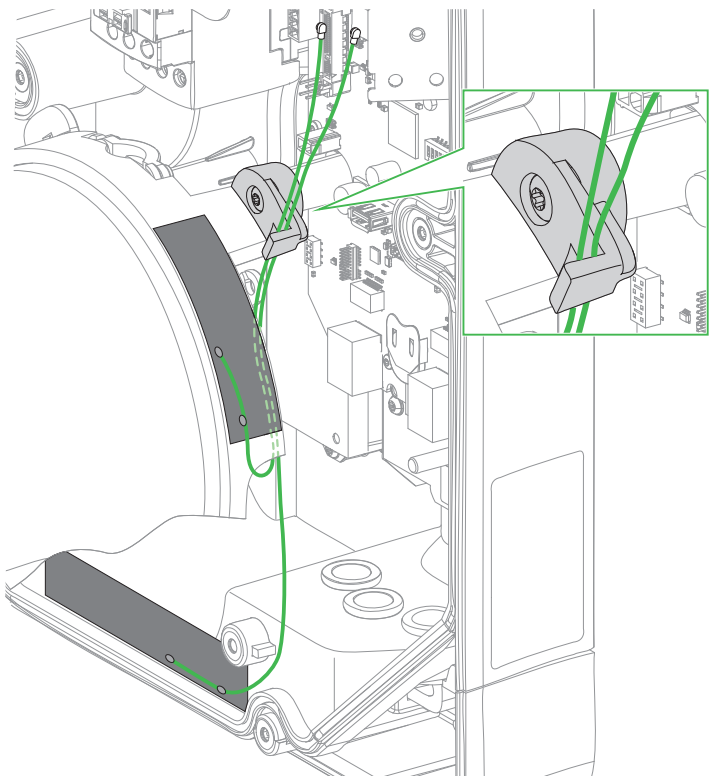
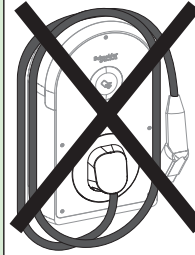
Câble attaché T2
Attached T2 cable

T2S



T2S

Câble attaché T2
Attached T2 cable



3.6 Connexion des antennes au modem / Connecting Antennas to the Modem

AVIS / NOTICE

RISQUE DE DÉTÉRIORATION DU MODEM

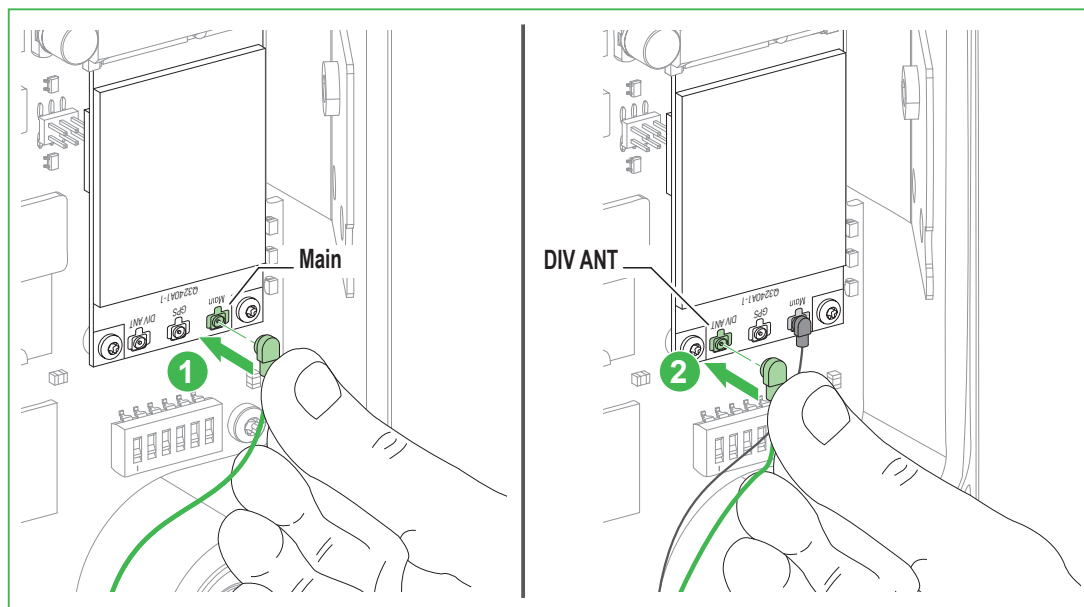
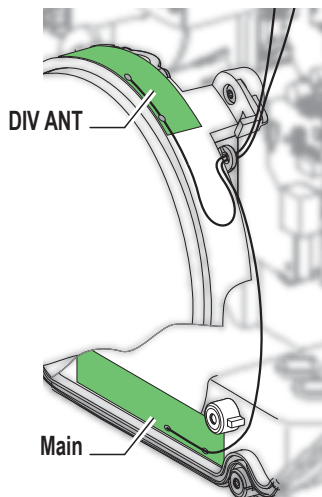
Prenez toutes les précautions nécessaires pour raccorder le connecteur de l'antenne sur le modem.

Si ces directives ne sont pas respectées, cela peut entraîner des dommages matériels.

HAZARD OF MODEM DAMAGE

Take all necessary precautions to connect the antenna connector to the modem.

Failure to follow these instructions can result in equipment damage.



3.7 Remise en place du capot de la face avant / Reinstall Front Cover

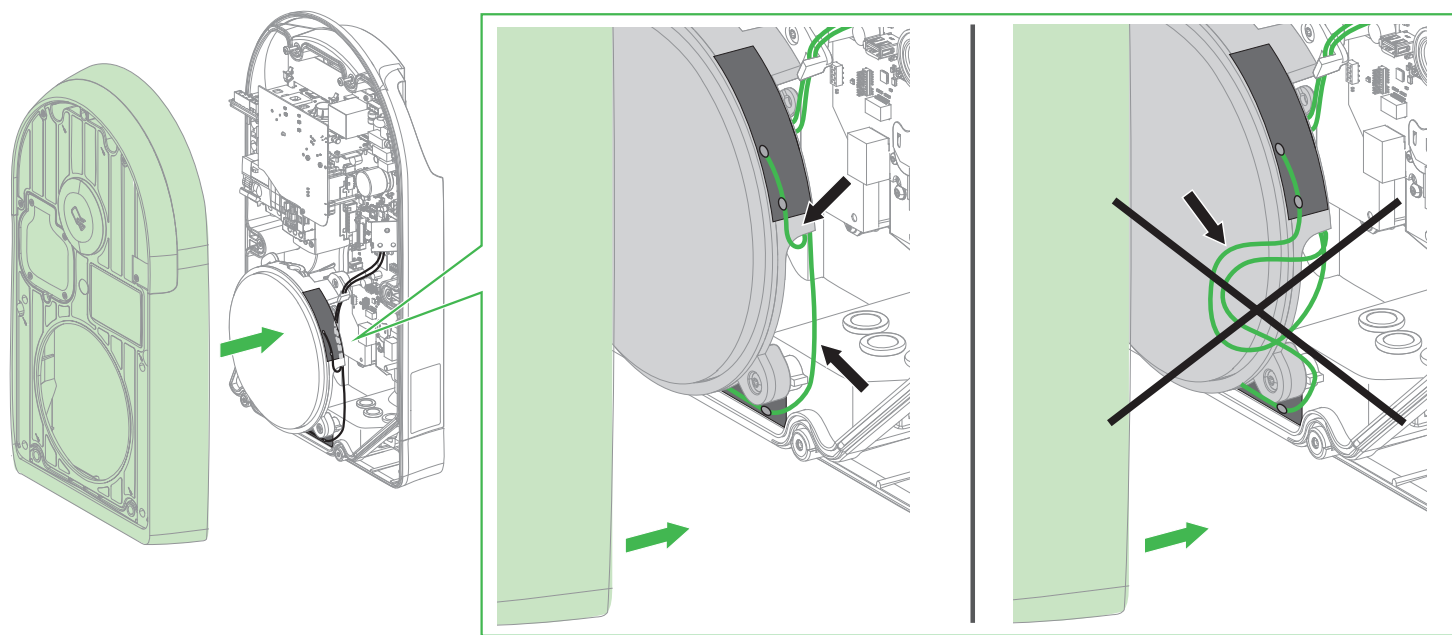
AVIS / NOTICE

RISQUE DE DOMMAGES MATÉRIELS

Ne pincez pas les conducteurs électriques lors de la fermeture du capot de la face avant.
Si ces directives ne sont pas respectées, cela peut entraîner des dommages matériels.

HAZARD OF EQUIPMENT DAMAGE

Be careful not to pinch electrical wires when installing front cover.
Failure to follow these instructions can result in equipment damage.



fr Pour remettre en place le capot de la face avant de la borne de charge Evlink Pro AC, consultez la notice de montage NNZ1940301.

en To reinstall the front cover of the Evlink Pro AC charging station, consult the instruction sheet NNZ1940301.

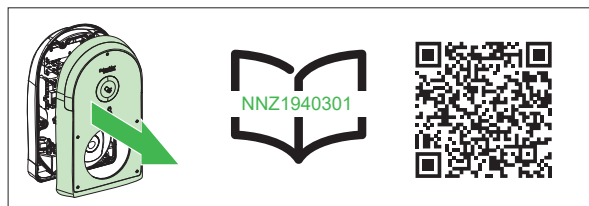


4 Installation du modem EVA1MM / Modem EVA1MM Installation

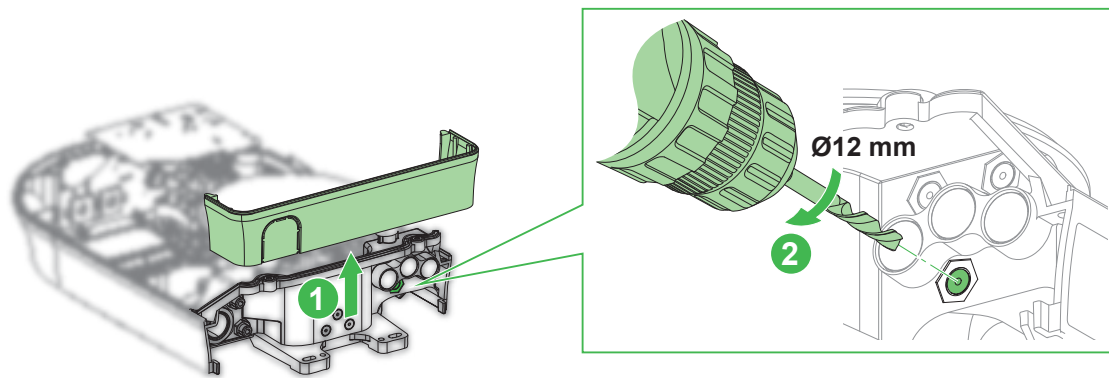
4.1 Démontage du capot de la face avant / Remove Front Cover

fr Pour démonter le capot de la face avant de la borne de charge Evlink Pro AC, consultez la notice de montage NNZ1940301.

en To remove the front cover of the Evlink Pro AC charging station, consult the instruction sheet NNZ1940301.



4.2 Préparation / Preparation



4.3 Installation du modem / Modem Installation

AVIS / NOTICE

RISQUE DE DÉTÉRIORATION DU MODEM

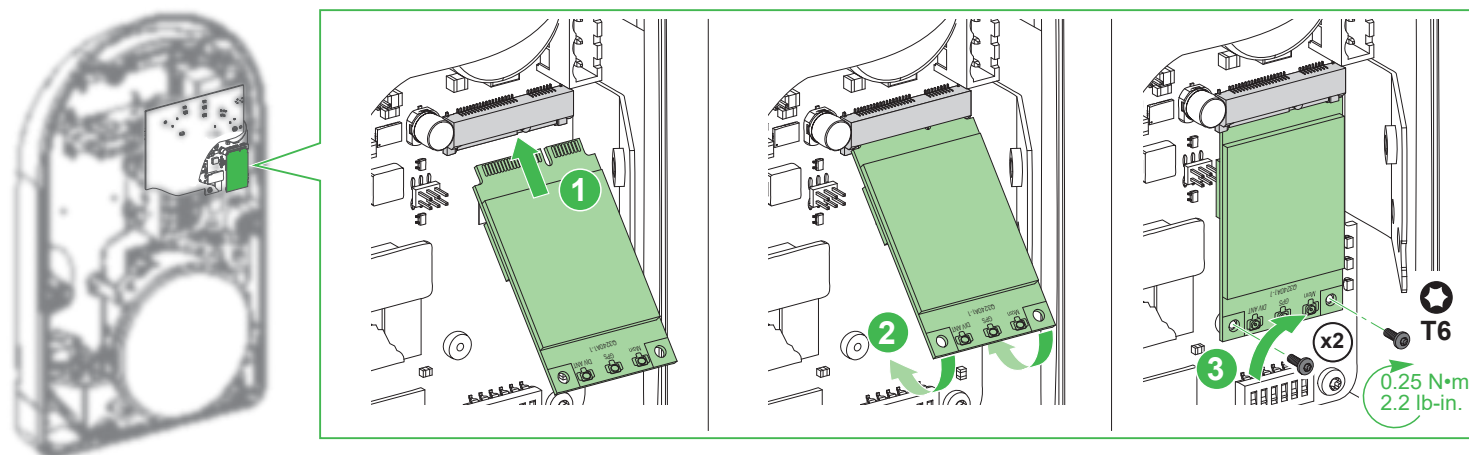
Prenez toutes les précautions nécessaires pour la manipulation et l'installation du modem dans le connecteur de la carte mère.

Si ces directives ne sont pas respectées, cela peut entraîner des dommages matériels.

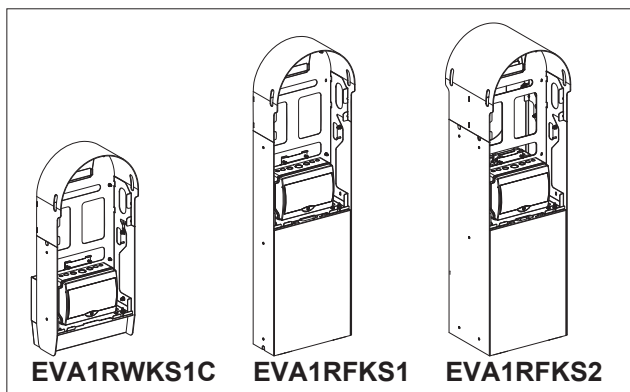
HAZARD OF MODEM DAMAGE

Take all necessary precautions when handling and installing the modem in the connector on the motherboard.

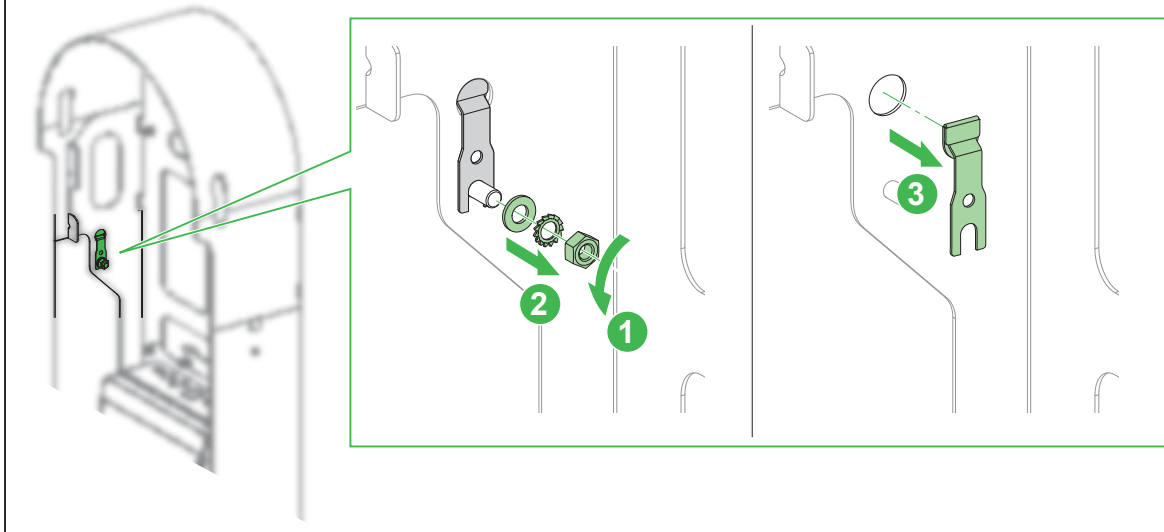
Failure to follow these instructions can result in equipment damage.



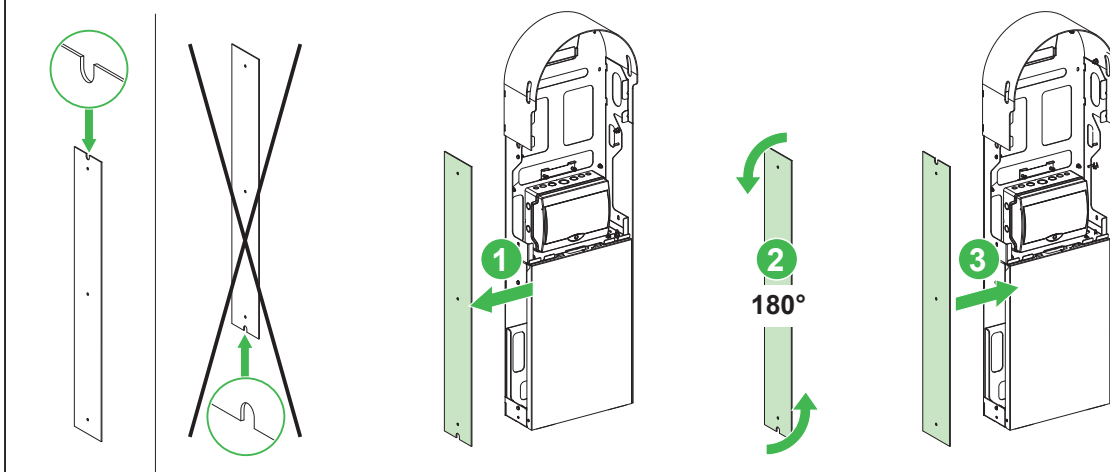
4.4 Installation de l'antenne / Antenna Installation



i EVA1RWKS1C



i EVA1RFKS1 EVA1RFKS2



fr L'encoche pour l'installation de l'antenne doit être positionnée en haut de la plaque latérale, consultez la notice de montage JYT24397 ou JYT24398 pour retourner la plaque latérale si l'encoche est positionnée en bas.

en The notch for the installation of the antenna must be positioned at the top of the side plate. Refer to the instruction sheet JYT24397 or JYT24398 to invert the side plate if the notch is positioned at the bottom.



JYT24398

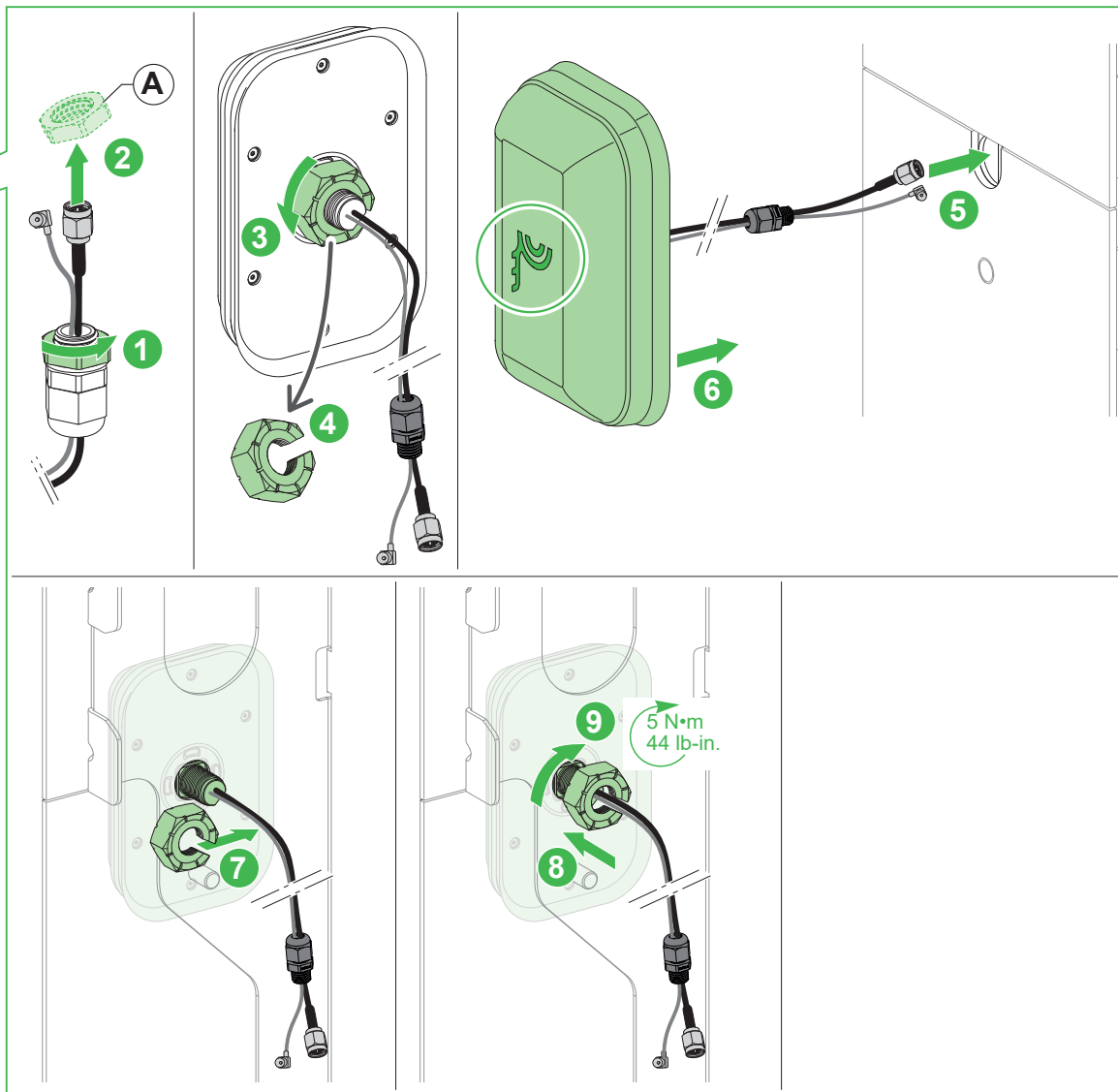
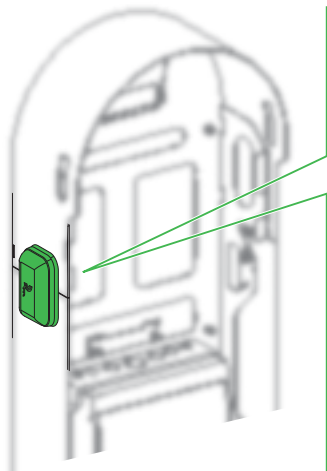


JYT24397





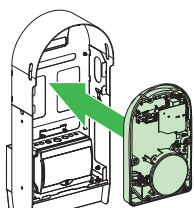
Cell connector Wi-Fi connector



4.5 Installation d'EVlink Pro AC / EVlink Pro AC Installation

fr Pour installer la borne de charge Evlink Pro AC dans la structure métallique, consultez la notice de montage JYT24397, JYT24398 ou JYT24399.

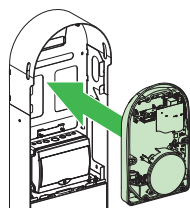
en To install Evlink Pro AC charging station in the metal enclosure, consult the instruction sheet JYT24397, JYT24398 or JYT24399.



EVA1RWKS1C



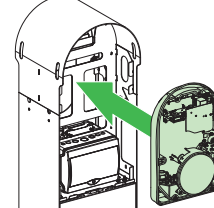
JYT24399



EVA1RFKS1



JYT24398



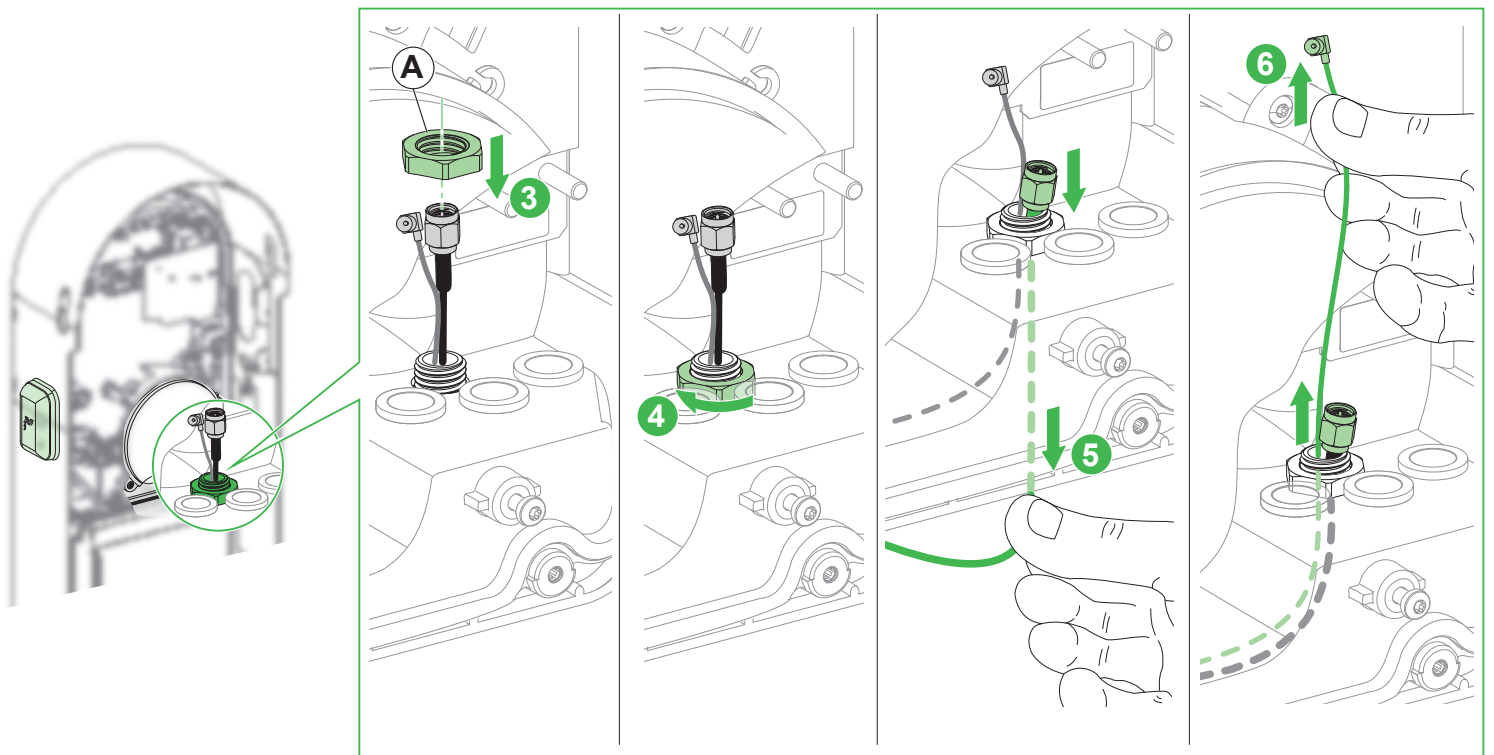
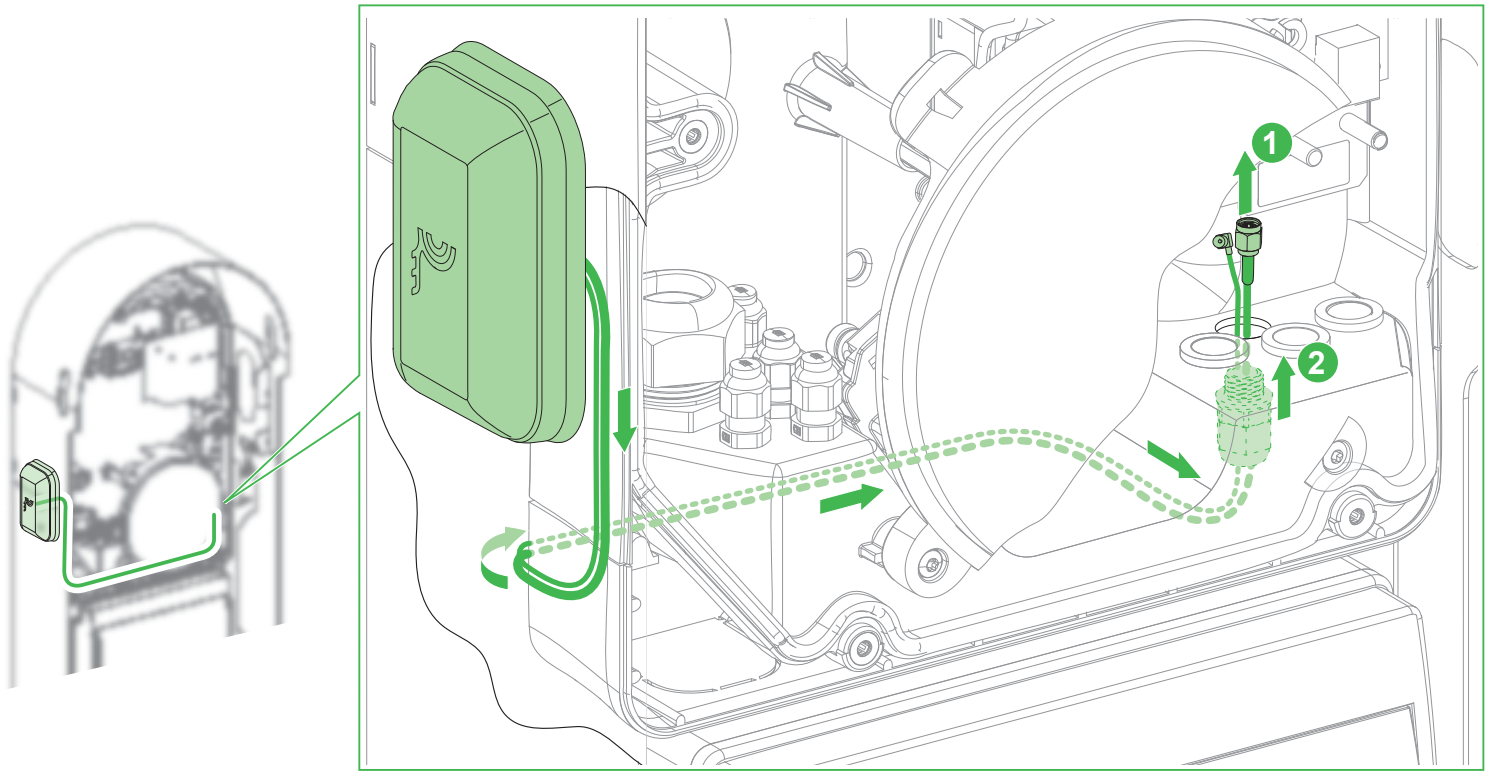
EVA1RFKS2

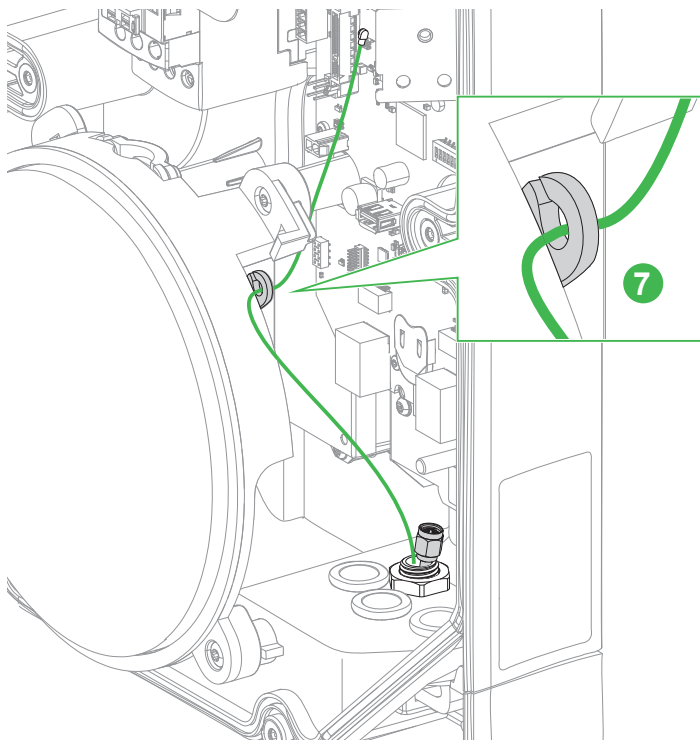


JYT24397



4.6 Acheminement du fil de l'antenne / Antenna Wire Routing





4.7 Connexion de l'antenne au modem / Connecting the Antenna to the Modem

AVIS / NOTICE

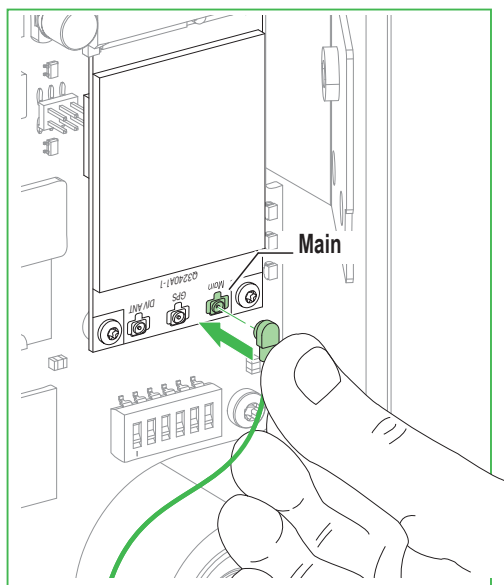
RISQUE DE DÉTÉRIORATION DU MODEM

Prenez toutes les précautions nécessaires pour raccorder le connecteur de l'antenne sur le modem.

Si ces directives ne sont pas respectées, cela peut entraîner des dommages matériels.

HAZARD OF MODEM DAMAGE

Take all necessary precautions to connect the antenna connector to the modem. Failure to follow these instructions can result in equipment damage.



4.8 Remise en place du capot de la face avant / Reinstall Front Cover

AVIS / NOTICE

RISQUE DE DOMMAGES MATÉRIELS

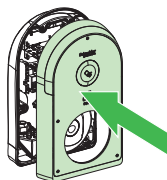
Ne pincez pas les conducteurs électriques lors de la fermeture du capot de la face avant. **Si ces directives ne sont pas respectées, cela peut entraîner des dommages matériels.**

HAZARD OF EQUIPMENT DAMAGE

Be careful not to pinch electrical wires when installing front cover. Failure to follow these instructions can result in equipment damage.

fr Pour remettre en place le capot de la face avant de la borne de charge Evlink Pro AC, consultez la notice de montage NNZ1940301.

en To reinstall the front cover of the Evlink Pro AC charging station, consult the instruction sheet NNZ1940301.



⚠ ⚠ DANGER / DANGER

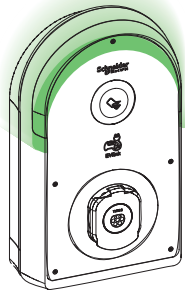
RISQUE D'ÉLECTROCUTION, D'EXPLOSION OU D'ÉCLAIR D'ARC ÉLECTRIQUE

- Portez un équipement de protection individuel (EPI) adapté et respectez les consignes de sécurité électrique courantes. Reportez-vous aux normes NFPA 70E, CSA Z462, NOM-029-STPS ou aux codes locaux en vigueur.
 - Prenez toutes les mesures nécessaires pour éviter les risques d'électrocutions lorsque la tension de l'alimentation externe est supérieure à 30 V~.
 - Remplacez tous les dispositifs, les portes et les capots avant de mettre l'équipement sous tension.
 - Faites attention aux dangers potentiels et inspectez attentivement la zone de travail pour vous assurer qu'aucun outil ou objet n'est resté à l'intérieur de l'équipement.
- Si ces directives ne sont pas respectées, cela entraînera la mort ou des blessures graves.**

HAZARD OF ELECTRIC SHOCK, EXPLOSION OR ARC FLASH

- Apply appropriate personal protective equipment (PPE) and follow safe electrical work practices. See NFPA 70E, CSA Z462, NOM-029-STPS or local equivalent.
 - Take all measures necessary to avoid the risk of electrocution when the external power supply voltage is greater than 30 V~.
 - Put back all devices, doors, and covers before turning on power to this equipment.
 - Beware of potential hazards, and carefully inspect the work area for tools and objects that may have been left inside the equipment.
- Failure to follow these instructions will result in death or serious injury.**

> 1minute



Configuration du modem avec eSetup / Modem Configuration With eSetup

fr 1. Téléchargez eSetup

Google store



en 1. Download eSetup

Apple store



2. Connectez-vous en Bluetooth®

- La connexion en Bluetooth avec eSetup est possible pendant 2 heures après la première mise sous tension de la borne de charge.
 - Au-delà de ces 2 heures, le passage d'un badge d'activation permet de réactiver la communication Bluetooth pour 10 minutes :
 - En paramétrage usine, tout badge est considéré comme un badge d'activation
 - Après une première configuration, seul un badge administrateur configuré via eSetup permet d'activer la communication Bluetooth®.
 - La communication Bluetooth reste active pendant 10 minutes après la fermeture d'une session de configuration via eSetup.
 - A la première connexion, il vous sera demandé de créer un mot de passe afin de sécuriser la prochaine connexion à la borne.
 - Aux prochaines connexions ce mot de passe sera nécessaire. Le nombre de tentative de saisie est limité à 3.
3. Configurez le modem

2. Connect via Bluetooth®

- Bluetooth connection with eSetup is possible for 2 hours after the first time the charging station is powered on.
 - After these 2 hours, use an activation badge to reactivate the Bluetooth communication for 10 minutes :
 - In factory settings, any badge is considered as an activation badge
 - After an initial configuration, only an administrator badge configured via eSetup can activate Bluetooth communication.
 - Bluetooth communication remains active for 10 minutes after closing a configuration session via eSetup.
 - At the first connection, you will be asked to create a password to secure the next connection to the charging station.
 - At the next connections this password will be necessary. The number of attempts to enter the password is limited to 3.
3. Configure the modem

fr Déclaration UE de conformité

Par la présente, Schneider Electric Industries SAS, déclare que les modems EVA1MS et EVA1MM utilisés dans l'offre EVlink Pro AC sont conformes aux normes principales et aux autres dispositions de la directive RE 2014/53/UE. La déclaration UE de conformité EV22090601 est disponible en téléchargement sur le site www.se.com/docs.

Bandes de fréquence sur lesquelles l'équipement radio fonctionne :

- 2G operating frequency:
 - GSM 900 (Tx 880-915MHz max 33.15dBm EIRP, Rx 925-960MHz)
 - GSM 1800 (Tx 1710-1785MHz max 29.54dBm EIRP, Rx 1805-1880MHz)
- 3G operating frequency:
 - WCDMA Band I (Tx 1920-1980MHz max 23.35dBm, Rx 2110-2170MHz)
 - WCDMA Band III (Tx 1710-1785MHz max 23.35dBm, Rx 1805-1880MHz)
 - WCDMA Band VIII (Tx 880-915MHz max 23.35dBm, Rx 925-960MHz)
- 4G operating frequency:
 - LTE FDD Band 1 (Tx 1920-1980MHz max 23.98dBm, Rx 2110-2170MHz)
 - LTE FDD Band 3 (Tx 1710-1785MHz max 23.98dBm, Rx 1805-1880MHz)
 - LTE FDD Band 7 (Tx 2500-2570MHz max 23.98dBm, Rx 2620-2690MHz)
 - LTE FDD Band 8 (Tx 880-915MHz max 23.98dBm, Rx 925-960MHz)
 - LTE FDD Band 20 (Tx 832-862MHz max 23.98dBm, Rx 791-821MHz)
 - LTE FDD Band 28A (Tx 703-733MHz max 23.98dBm, Rx 758-788MHz)
 - LTE TDD Band 38 (Tx 2570-2620MHz max 23.98dBm, Rx 2570-2620MHz)
 - LTE TDD Band 40 (Tx 2300-2400MHz max 23.98dBm, Rx 2300-2400MHz)

en EU Declaration of Conformity

Hereby, Schneider Electric Industries SAS, declares that the modems EVA1MS and EVA1MM used in EVlink Pro AC offer are in compliance with the essential requirements and other relevant provisions of RE Directive 2014/53/EU. The EU EV22090601 declaration of conformity can be downloaded on www.se.com/docs.

Frequency bands in which the radio equipment operates:

- 2G operating frequency:
 - GSM 900 (Tx 880-915MHz max 33.15dBm EIRP, Rx 925-960MHz)
 - GSM 1800 (Tx 1710-1785MHz max 29.54dBm EIRP, Rx 1805-1880MHz)
- 3G operating frequency:
 - WCDMA Band I (Tx 1920-1980MHz max 23.35dBm, Rx 2110-2170MHz)
 - WCDMA Band III (Tx 1710-1785MHz max 23.35dBm, Rx 1805-1880MHz)
 - WCDMA Band VIII (Tx 880-915MHz max 23.35dBm, Rx 925-960MHz)
- 4G operating frequency:
 - LTE FDD Band 1 (Tx 1920-1980MHz max 23.98dBm, Rx 2110-2170MHz)
 - LTE FDD Band 3 (Tx 1710-1785MHz max 23.98dBm, Rx 1805-1880MHz)
 - LTE FDD Band 7 (Tx 2500-2570MHz max 23.98dBm, Rx 2620-2690MHz)
 - LTE FDD Band 8 (Tx 880-915MHz max 23.98dBm, Rx 925-960MHz)
 - LTE FDD Band 20 (Tx 832-862MHz max 23.98dBm, Rx 791-821MHz)
 - LTE FDD Band 28A (Tx 703-733MHz max 23.98dBm, Rx 758-788MHz)
 - LTE TDD Band 38 (Tx 2570-2620MHz max 23.98dBm, Rx 2570-2620MHz)
 - LTE TDD Band 40 (Tx 2300-2400MHz max 23.98dBm, Rx 2300-2400MHz)

United Kingdom

UK Declaration of Conformity

Hereby, Schneider Electric Industries SAS, declares that the modems EVA1MS and EVA1MM used in EVlink Pro AC offer are in compliance with the essential requirements and other relevant provisions of Radio Equipment Regulations SI 2017 No. 1206.

The UK EV22090601-UK declaration of conformity can be downloaded on www.se.com/docs.

Frequency bands in which the radio equipment operates:

- 2G operating frequency:
 - GSM 900 (Tx 880-915MHz max 33.15dBm EIRP, Rx 925-960MHz)
 - GSM 1800 (Tx 1710-1785MHz max 29.54dBm EIRP, Rx 1805-1880MHz)
- 3G operating frequency:
 - WCDMA Band I (Tx 1920-1980MHz max 23.35dBm, Rx 2110-2170MHz)
 - WCDMA Band III (Tx 1710-1785MHz max 23.35dBm, Rx 1805-1880MHz)
 - WCDMA Band VIII (Tx 880-915MHz max 23.35dBm, Rx 925-960MHz)
- 4G operating frequency:
 - LTE FDD Band 1 (Tx 1920-1980MHz max 23.98dBm, Rx 2110-2170MHz)
 - LTE FDD Band 3 (Tx 1710-1785MHz max 23.98dBm, Rx 1805-1880MHz)
 - LTE FDD Band 7 (Tx 2500-2570MHz max 23.98dBm, Rx 2620-2690MHz)
 - LTE FDD Band 8 (Tx 880-915MHz max 23.98dBm, Rx 925-960MHz)
 - LTE FDD Band 20 (Tx 832-862MHz max 23.98dBm, Rx 791-821MHz)
 - LTE FDD Band 28A (Tx 703-733MHz max 23.98dBm, Rx 758-788MHz)
 - LTE TDD Band 38 (Tx 2570-2620MHz max 23.98dBm, Rx 2570-2620MHz)
 - LTE TDD Band 40 (Tx 2300-2400MHz max 23.98dBm, Rx 2300-2400MHz)

7 Recyclage des emballages / Recycling Packaging

fr Les matériaux d'emballage de cet appareil sont recyclables. Contribuez à la protection de l'environnement en les déposant dans les conteneurs prévus à cet effet.

en The packaging materials from this equipment can be recycled. Please help protect the environment by recycling them in appropriate containers.

The Bluetooth® word mark and logos are registered trademarks owned by Bluetooth SIG, Inc. and any use of such marks by Schneider Electric is under license. Other trademarks and trade names are those of their respective owners.

Schneider Electric Industries SAS
35, rue Joseph Monier
CS 30323
F - 92506 Rueil Malmaison Cedex
www.se.com



Printed on recycled paper.

Schneider Electric Limited
Stafford Park 5
Telford, TF3 3BL
United Kingdom
www.se.com/uk

**UK
CA**