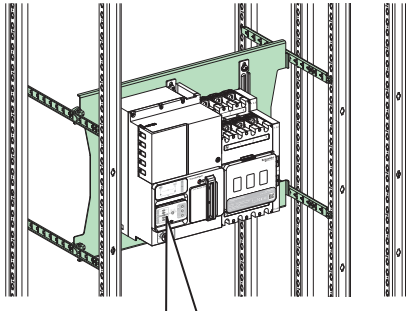
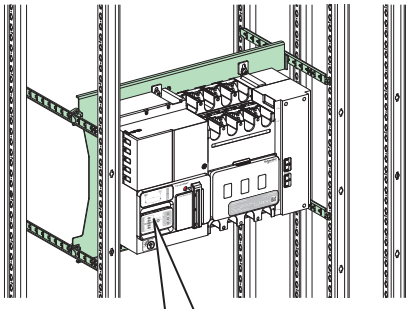




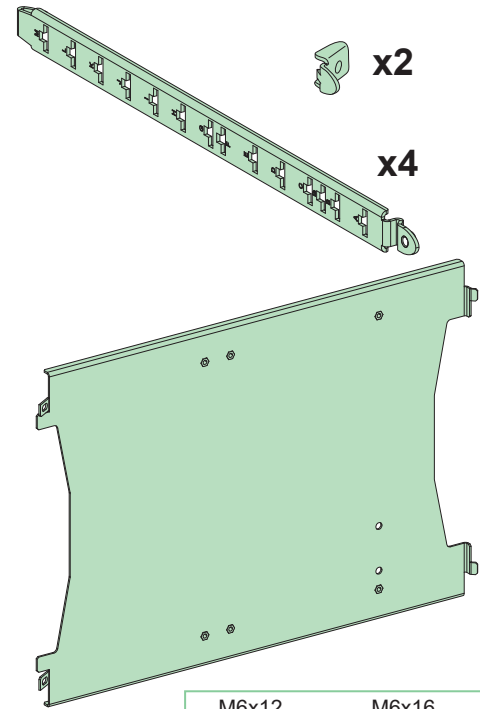
en fr es de it pt zh ru



TransferPacT Active Automatic	100-250	3P/4P
TransferPacT Automatic	200-250	3P/4P
TransferPacT Remote	160-250	3P/4P



TransferPacT Active Automatic	320-630	3P/4P
TransferPacT Automatic	320-630	3P/4P
TransferPacT Remote	320-630	3P/4P



x2

x4

M6x12

M6x16



x2

x4

#### PLEASE NOTE

Electrical equipment should be installed, operated, serviced, and maintained only by qualified personnel. No responsibility is assumed by Schneider Electric for any consequences arising out of the use of this material.

#### REMARQUE IMPORTANTE

L'installation, l'utilisation, la réparation et la maintenance des équipements électriques doivent être assurées par du personnel qualifié uniquement. Schneider Electric décline toute responsabilité quant aux conséquences de l'utilisation de ce matériel.

#### TENGA EN CUENTA

La instalación, manejo, puesta en servicio y mantenimiento de equipos eléctricos deberán ser realizados sólo por personal cualificado. Schneider Electric no se hace responsable de ninguna de las consecuencias del uso de este material.

#### BITTE BEACHTEN

Elektrische Geräte dürfen nur von Fachpersonal installiert, betrieben, bedient und gewartet werden. Schneider Electric haftet nicht für Schäden, die durch die Verwendung dieses Materials entstehen.

#### NOTA

Manutenzione, riparazione, installazione e uso delle apparecchiature elettriche si devono affidare solo a personale qualificato. Schneider Electric non si assume alcuna responsabilità per qualsiasi conseguenza derivante dall'uso di questo materiale.

#### NOTA

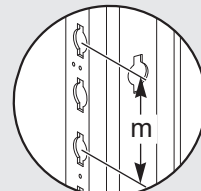
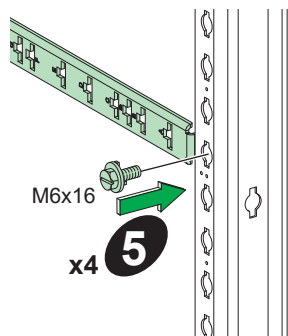
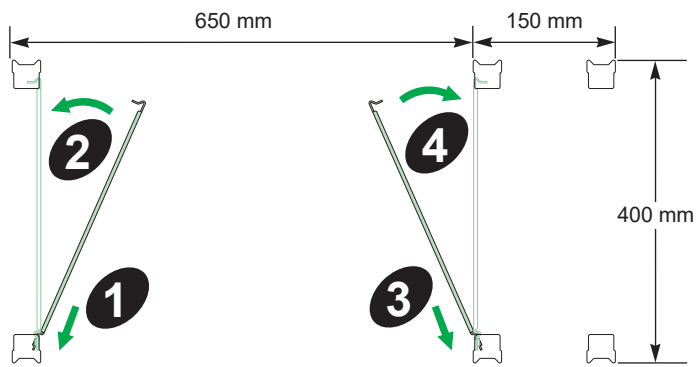
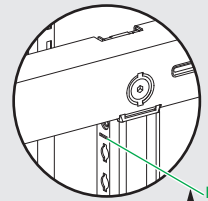
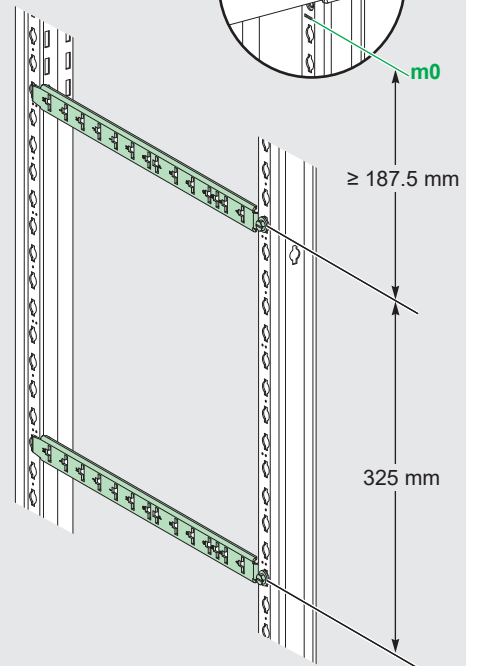
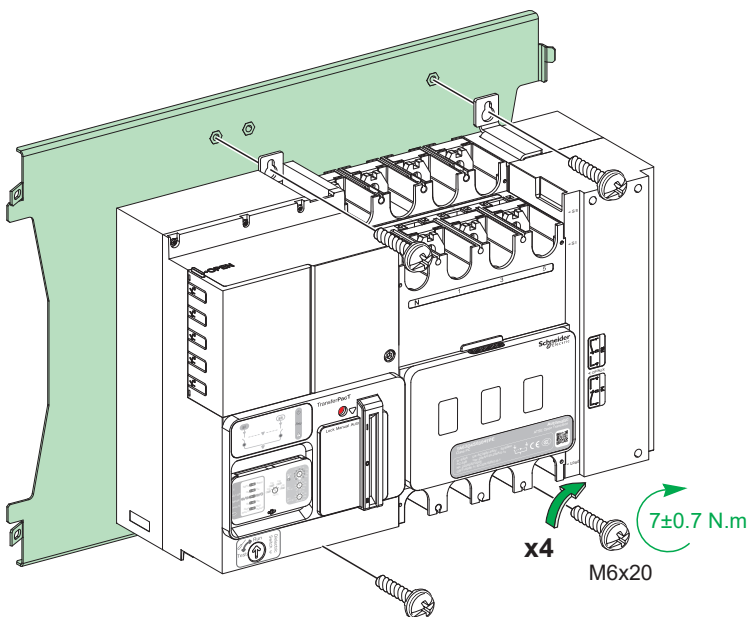
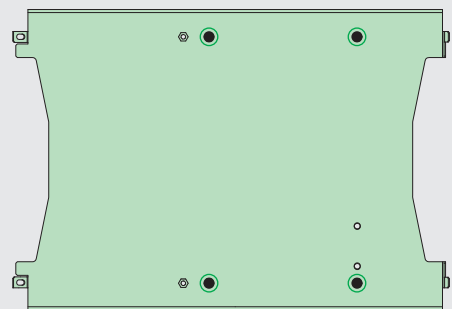
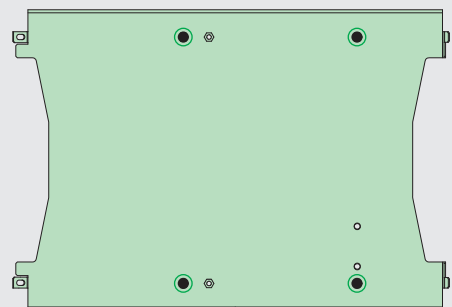
A instalação, utilização e manutenção do equipamento eléctrico devem ser efectuadas exclusivamente por pessoal qualificado. A Schneider Electric não assume qualquer responsabilidade pelas consequências resultantes da utilização deste material.

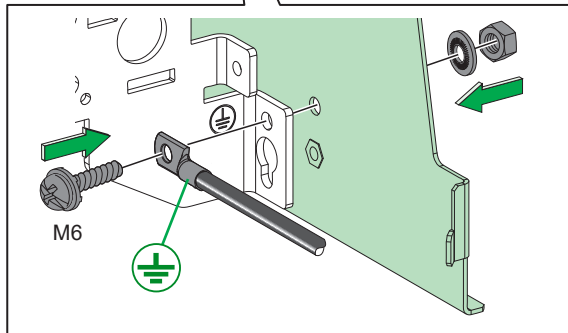
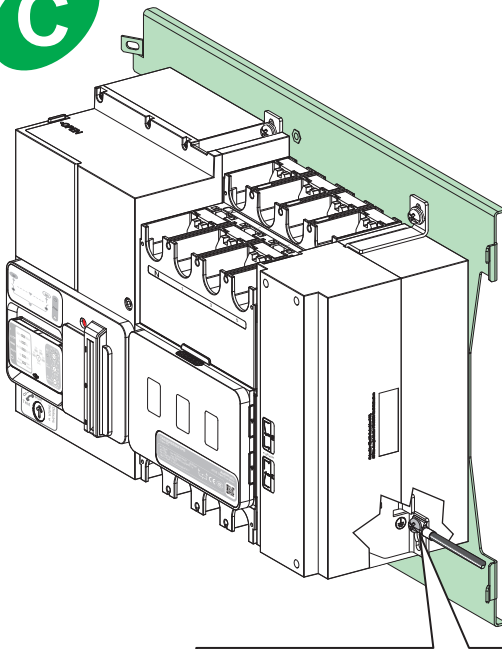
#### 请注意

电气设备的安装、操作、维修和维护工作仅限于合格人员执行。Schneider Electric 不承担由于使用本资料所引起的任何后果。

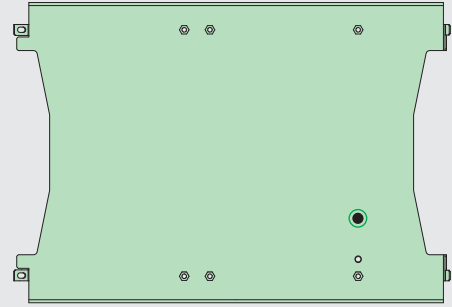
#### ОБРАТИТЕ ВНИМАНИЕ

Установка, эксплуатация, ремонт и обслуживание электрического оборудования может выполняться только квалифицированными электриками. Компания Schneider Electric не несет никакой ответственности за любые возможные последствия использования данной документации.

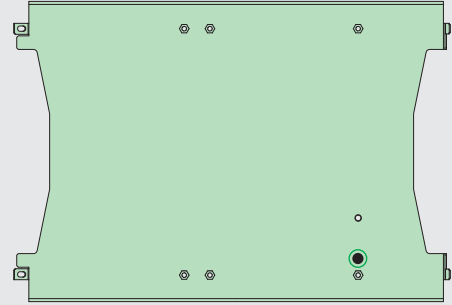
**A** $m = 50 \text{ mm}$  $m0$ **B****250 A****630 A**



250 A



630 A



**⚠ ⚠ WARNING / AVERTISSEMENT / ADVERTENCIA / WARNUNG /  
AVVERTIMENTO / ATENÇÃO / 警告 / ПРЕДУПРЕЖДЕНИЕ**

**HAZARD OF ELECTRIC SHOCK**

Product mounting brackets must be connected to earth. If the mounting plane is not connected to earth, you must connect the right mounting plate of the device to the earth protection circuit using a conductor with an appropriate section, in accordance with IEC 61439-1, section 10.5.2, fitted in the provided hole described below.

**Failure to follow these instructions can result in death, serious injury, or equipment damage.**

**RISQUE D'ÉLECTROCUTION**

Les supports de montage du produit doivent être raccordés à la terre. Si le plan de montage n'est pas relié à la terre, vous devez connecter la plaque de montage droite de l'appareil au circuit de terre à l'aide d'un conducteur de section appropriée (selon la norme IEC 61439-1, section 10.5.2) inséré dans le trou fourni décrit ci-dessous.

**Si ces directives ne sont pas respectées, cela peut entraîner la mort ou des blessures graves ou des dommages matériels.**

**RIESGO DE DESCARGA ELÉCTRICA**

Los soportes de montaje del producto deben estar conectados a tierra. Si el plano de montaje no está conectado a tierra, deberá conectar la placa de montaje derecha del dispositivo al circuito de protección de tierra mediante un conductor con una sección apropiada, de acuerdo con la norma IEC 61439-1, sección 10.5.2, acoplado en el orificio proporcionado que se describe a continuación.

**El incumplimiento de estas instrucciones puede causar la muerte, lesiones serias o daño al equipo.**

**GEFAHR EINES ELEKTRISCHEN SCHLAGS**

Die Montagehalterungen des Produkts müssen geerdet werden. Wenn die Montageplatte nicht geerdet ist, müssen Sie die zutreffende Montageplatte des Geräts mithilfe eines Leiters mit einem geeigneten Querschnitt gemäß IEC 61439-1, Abschnitt 10.5.2, über die (nachstehend beschriebene) Öffnung mit dem Erdschlussschutz verbinden.

**Die Nichtbeachtung dieser Anweisungen kann Tod, schwere Verletzungen oder Sachschäden zur Folge haben.**

**RISCHIO DI SCARICHE ELETTRICHE**

Le staffe di montaggio del prodotto devono essere collegate a terra. Se il piano di montaggio non è collegato a terra, occorre collegare la piastra di montaggio destra del dispositivo al circuito di protezione di terra mediante un conduttore di sezione appropriata, in conformità a IEC 61439-1, sezione 10.5.2, montato nel foro fornito descritto di seguito.

**Il mancato rispetto di queste istruzioni può provocare morte, gravi infortuni o danni alle apparecchiature.**

**PERIGO DE INCÊNDIO**

Os suportes de montagem do produto devem ser ligados à terra. Se o plano de montagem não estiver ligado à terra, deve ligar a placa de montagem correta do dispositivo ao circuito de proteção à terra utilizando um condutor com uma seção adequada, de acordo com a norma IEC 61439-1, seção 10.5.2, instalado na abertura fornecida, descrita abaixo.

**A não observância destas instruções pode provocar a morte, ferimentos graves, ou danos no equipamento.**

**存在电击危险**

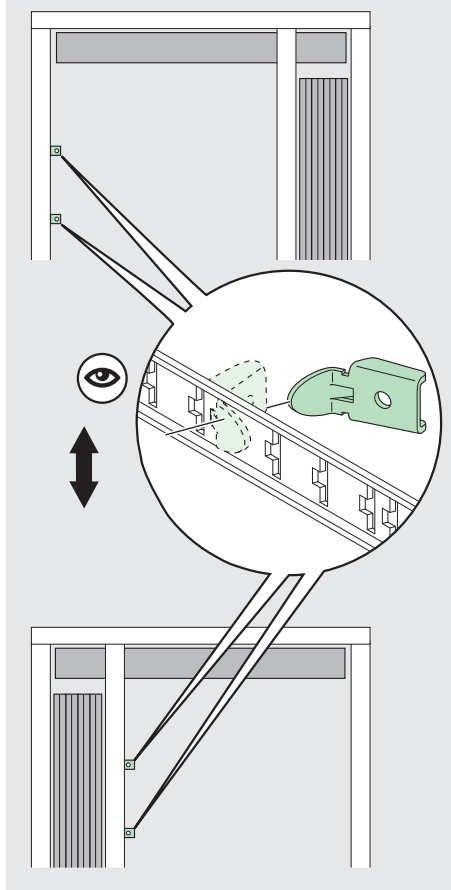
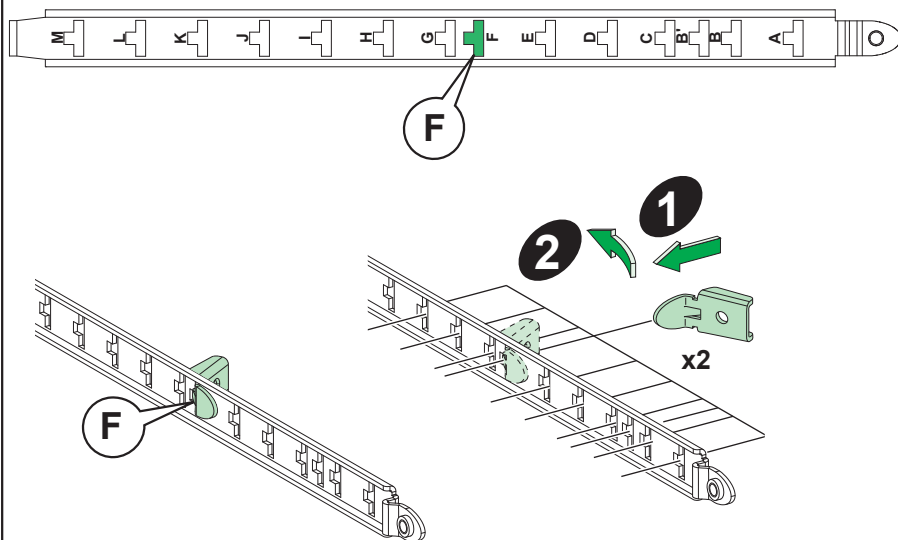
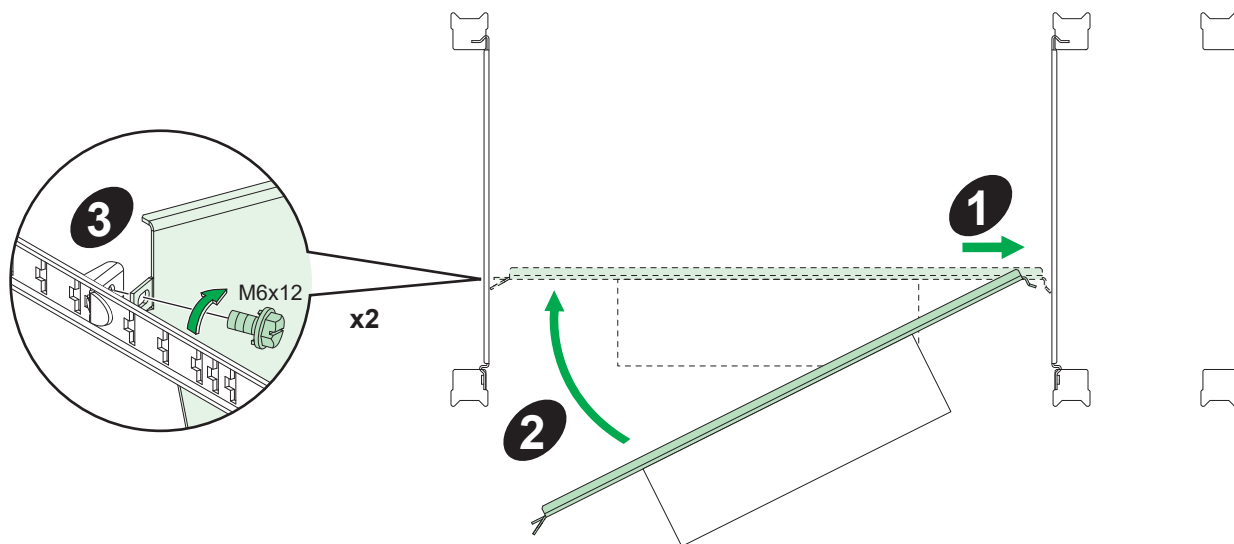
产品安装托架必须接地。如果安装平面未接地，则必须按照 IEC 61439-1 第 10.5.2 节规定，使用适当截面的导线将设备的右侧安装平面连接到接地保护电路，并根据下文所述，在提供的孔中安装。

**不遵循上述说明可能导致人员伤亡或设备损坏。**

**ОПАСНОСТЬ ПОРАЖЕНИЯ ЭЛЕКТРИЧЕСКИМ ТОКОМ**

Монтажные кронштейны изделия должны быть подключены к заземлению. Если монтажная поверхность не подключена к заземлению, необходимо подключить правую монтажную плиту устройства к защитной цепи заземления с помощью проводника с надлежащим сечением в соответствии с требованиями раздела 10.5.2 стандарта IEC 61439-1. Проводник следует вставить в предусмотренное для этого отверстие, как описано ниже.

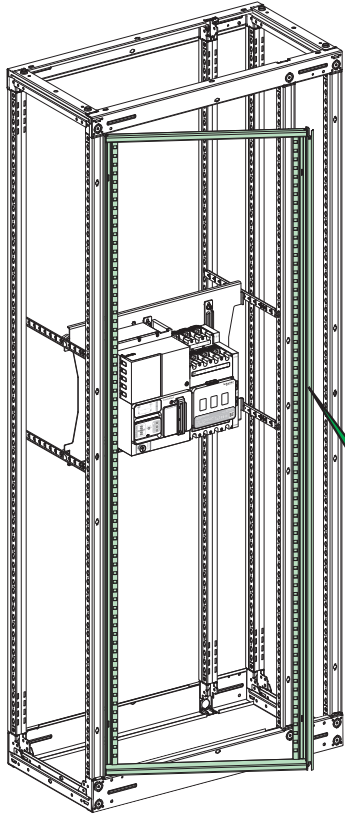
**Несоблюдение этих инструкций может привести к смерти, серьезной травме или повреждению оборудования.**

**D****E**





250 A



**LVS0856**

[www.se.com](http://www.se.com)

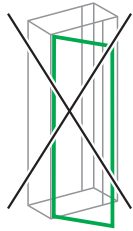


04696505

**LVS0856**

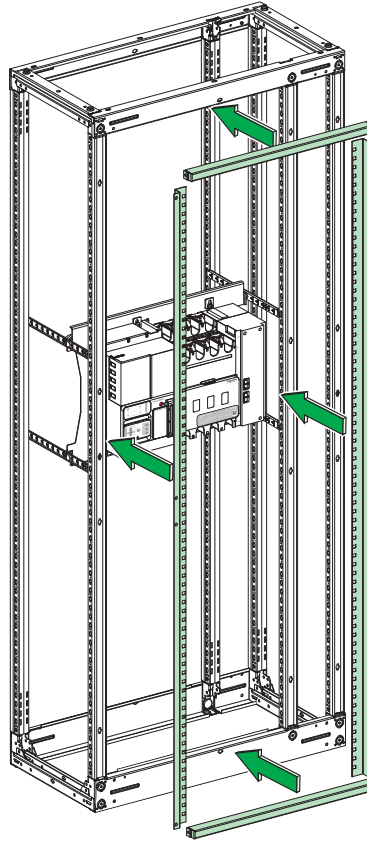


250 A



630 A

630 A



**LVS03371**

[www.se.com](http://www.se.com)

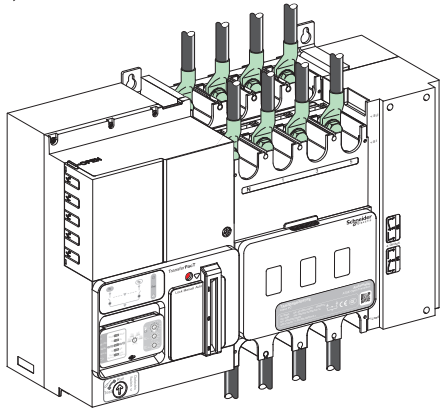
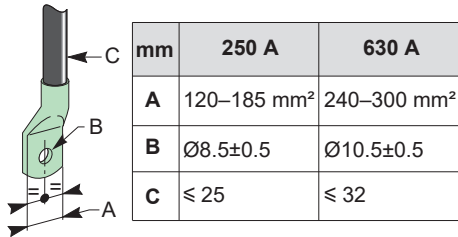


PKR37183

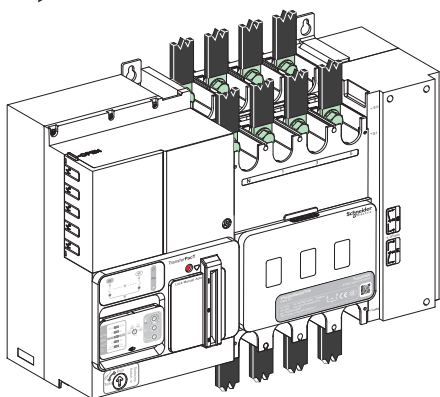
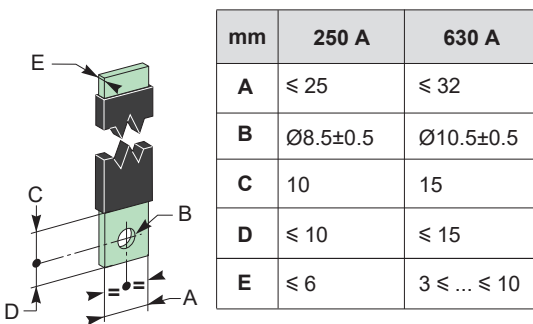


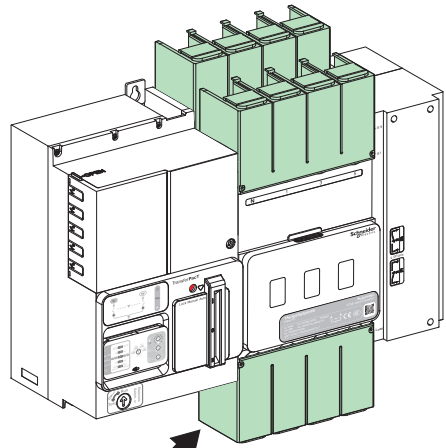
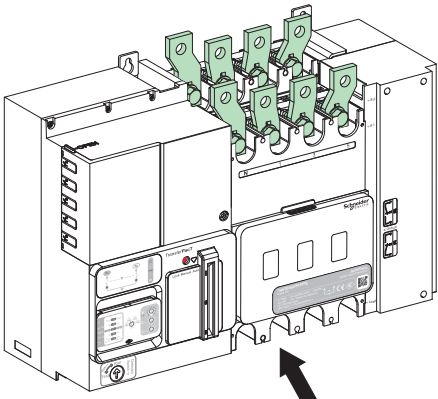
mm		Cu		
250 A	LV429252	x3	x2	120 mm <sup>2</sup>
	LV429256	x4	x3	
	LV429253	x3	x2	150 mm <sup>2</sup>
	LV429257	x4	x3	
	LV429254	x3	x2	185 mm <sup>2</sup>
630 A	LV429258	x4	x3	
	TPSCON57	x3	x2	240 mm <sup>2</sup>
	TPSCON58	x4	x3	
	TPSCON59	x3	x2	300 mm <sup>2</sup>
	TPSCON60	x4	x3	



mm		Al		
250 A	LV429504	x3	x2	150 mm <sup>2</sup>
	LV429505	x4	x3	
	LV429506	x3	x2	185 mm <sup>2</sup>
	LV429507	x4	x3	
	630 A	TPSCON61	x3	x2
TPSCON62		x4	x3	
TPSCON63		x3	x2	300 mm <sup>2</sup>
TPSCON64		x4	x3	



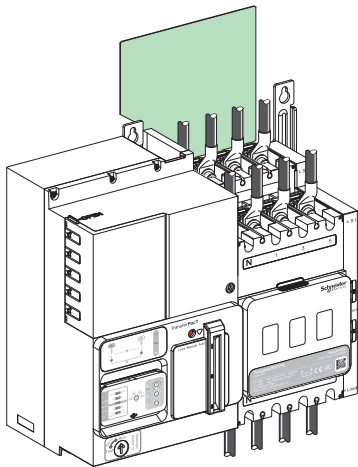
250 A	630 A
<a href="http://www.se.com">www.se.com</a>	<a href="http://www.se.com">www.se.com</a>
<b>GEX2525501</b>	<b>GEX2525601</b>






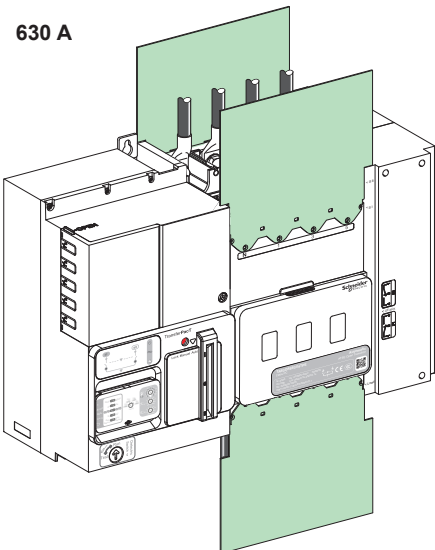
<b>250 A</b> <a href="http://www.se.com">www.se.com</a>  <b>GEX2525501</b>	<b>630 A</b> <a href="http://www.se.com">www.se.com</a>  <b>GEX2525601</b>
--	--

**250 A**



<a href="http://www.se.com">www.se.com</a>  <b>GEX2525501</b>
--

**630 A**

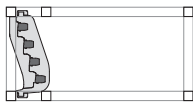


<a href="http://www.se.com">www.se.com</a>  <b>GEX2525601</b>
--

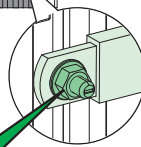
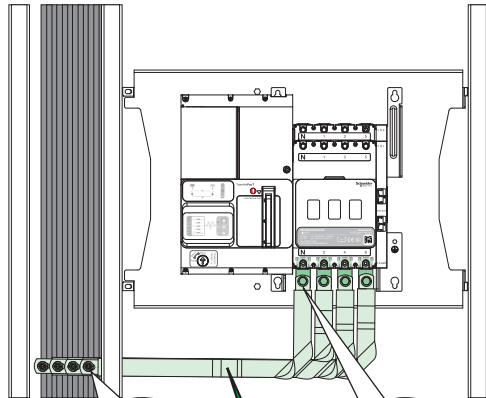
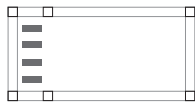


250 A

Linergy LGY



Linergy LGYE



LVS04766  
LVS04767

LVS04746

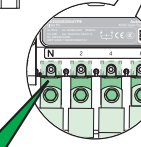
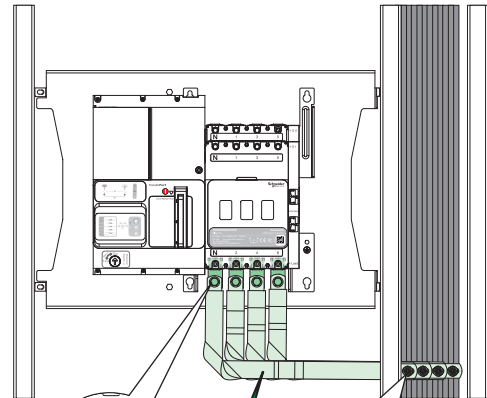


LV429263  
LV429264

Linergy LGY

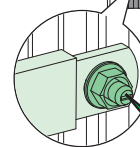


Linergy LGYE



LV429263  
LV429264

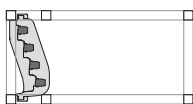
LVS04746



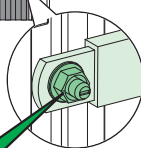
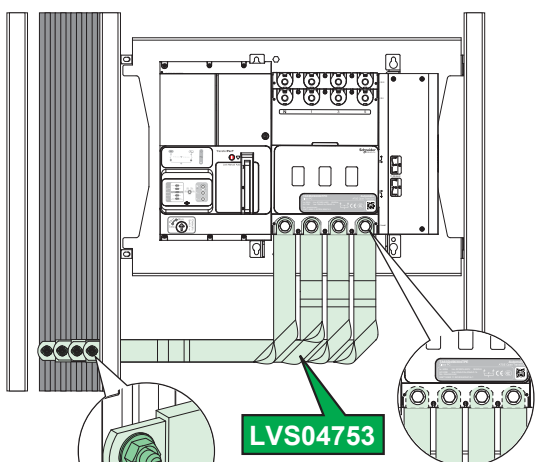
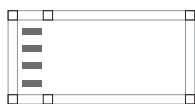
LVS04766  
LVS04767

630 A

Linergy LGY

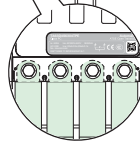


Linergy LGYE



LVS04766  
LVS04767

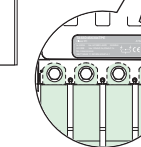
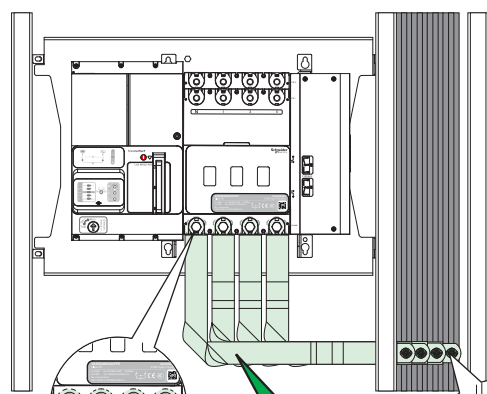
LVS04753



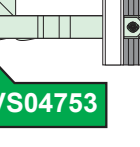
Linergy LGY



Linergy LGYE



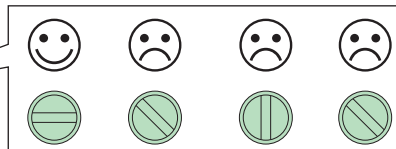
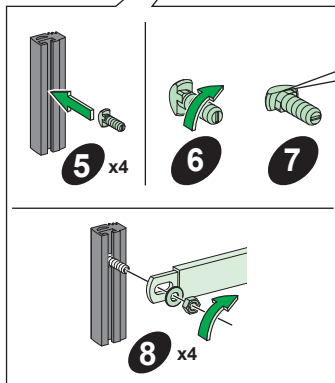
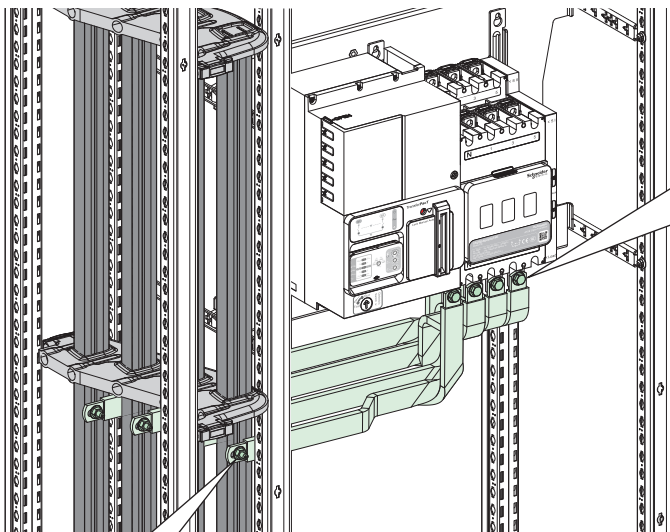
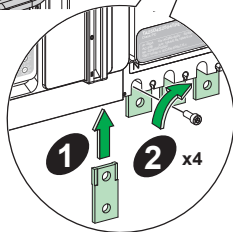
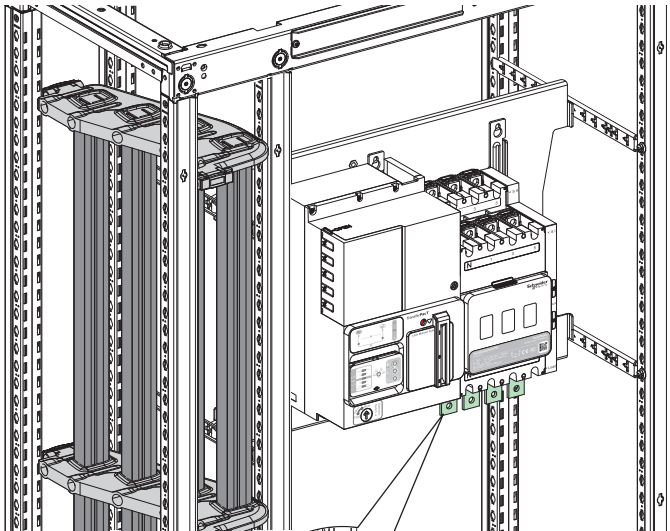
LVS04753



LVS04766  
LVS04767

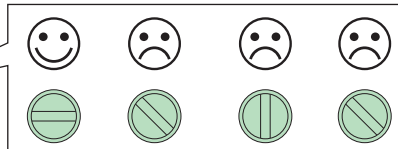
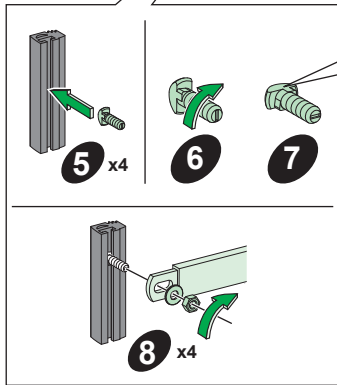
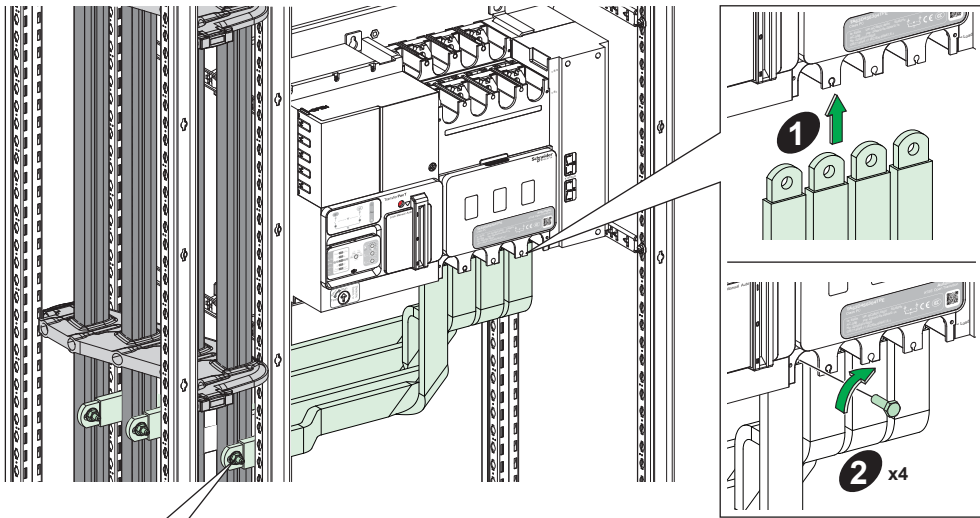


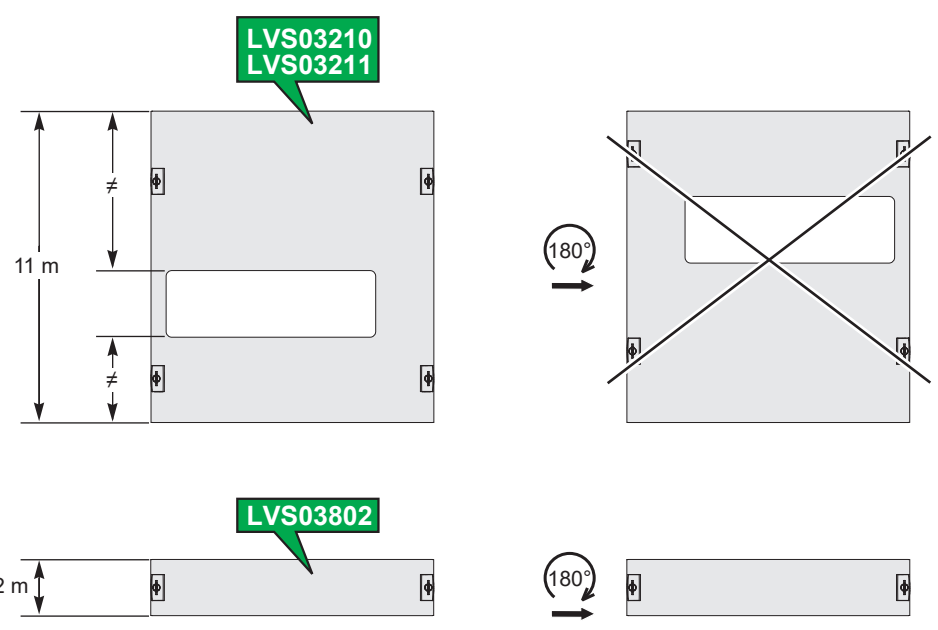
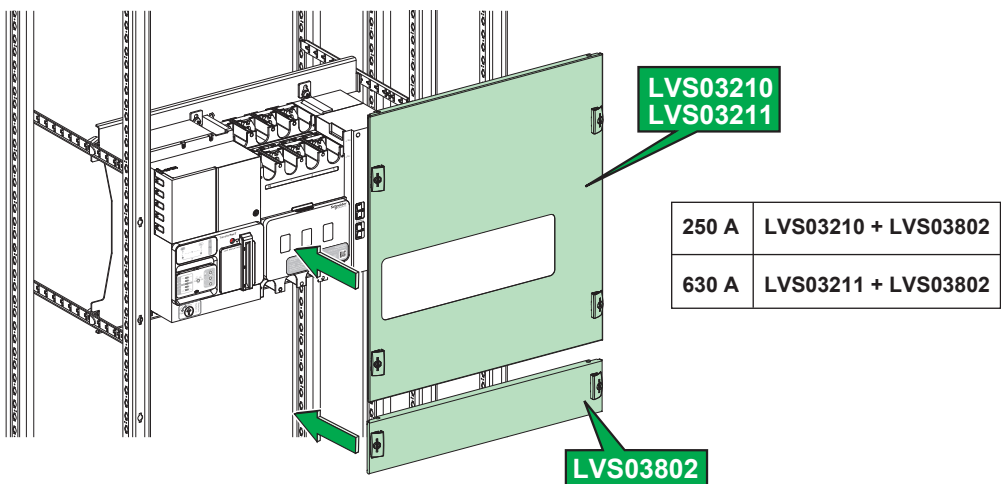
Linergy LGY/LGYE 250 A





Linergy LGY/LGYE 630 A





**Schneider Electric Industries SAS**  
35, rue Joseph Monier  
92500 Rueil-Malmaison  
France

[www.se.com](http://www.se.com)

En raison de l'évolution des normes et du matériel, les caractéristiques indiquées par le texte et les images de ce document ne nous engagent qu'après confirmation par nos services.

*As standards, specifications and designs change from time to time, please ask for confirmation of the information given in this publication.*

Publication : Schneider Electric  
Réalisation :  
Impression :  
page dimension : 210 x 297 mm



*Ce document a été imprimé sur du papier écologique.*

*This document has been printed on ecological paper.*

**Schneider Electric Limited**  
Stafford Park 5  
Telford, TF3 3BL  
United Kingdom  
[www.se.com/uk](http://www.se.com/uk)

