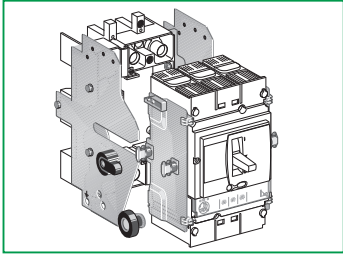


**Compact NSX100-250
F Power NSX / GV7**

Chassis side plate
Flasque châssis
Chassis parte fija y móvil



GHD16277AA-05

Schneider Electric Industries SAS

35, rue Joseph Monier
CS 30323
F - 92506 Rueil Malmaison Cedex

www.schneider-electric.com



© 2010 Schneider Electric.
All rights reserved.

IMPORTANT NOTE

- This device must be installed by a qualified electrician.
- We cannot accept any responsibility for failure to follow the instructions provided in this document.

REMARQUE IMPORTANTE

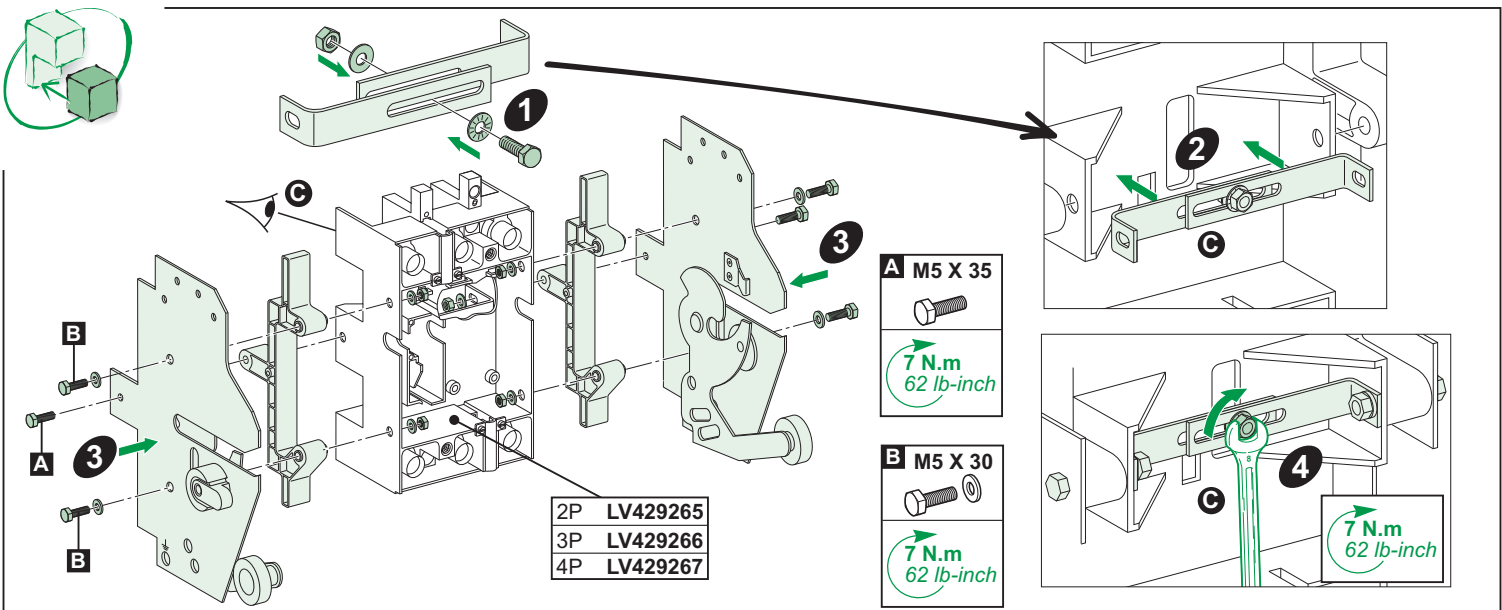
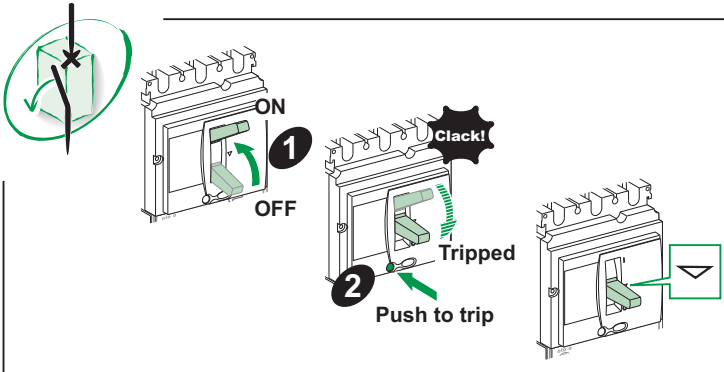
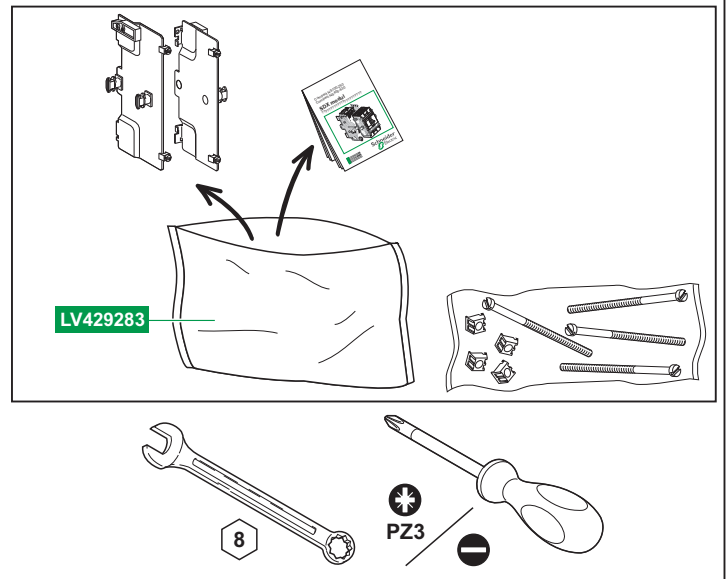
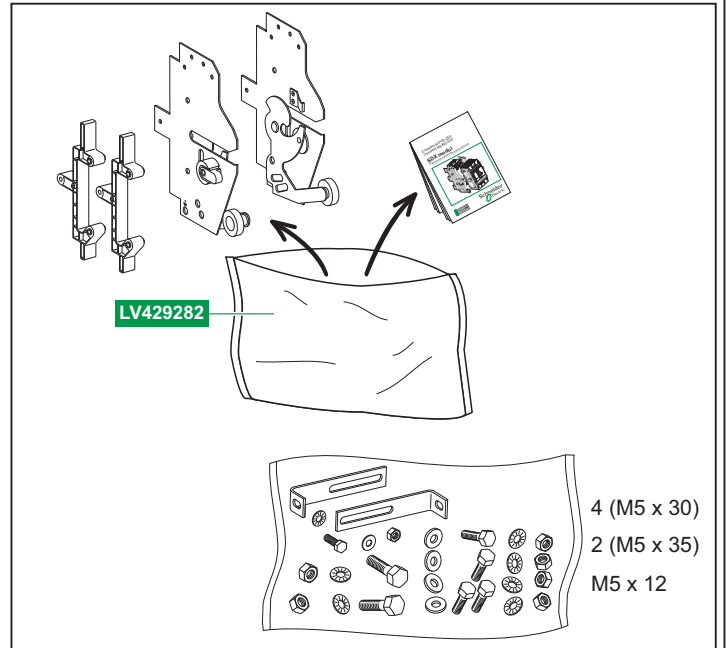
- L'installation de cet appareil doit être effectuée par des professionnels de l'électricité.
- Le non-respect des indications de la présente notice ne saurait engager la responsabilité du constructeur.

OBSERVACIÓN IMPORTANTE

- La instalación y mantenimiento de este aparato sólo debe ser realizado por electricistas profesionales.
- El fabricante no se hace responsable en caso de no cumplir con las indicaciones expuestas en este aviso.

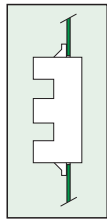
重要注意事項

- 本装置必须由合格的电工进行安装。
- 我们不承担任何因未遵循本文档中的指南而导致的责任。

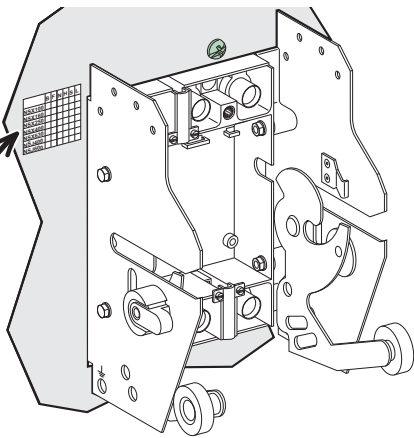


Released for Manufacturing
Printed on 2018/02/23

GHD16277AA-05



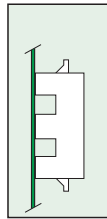
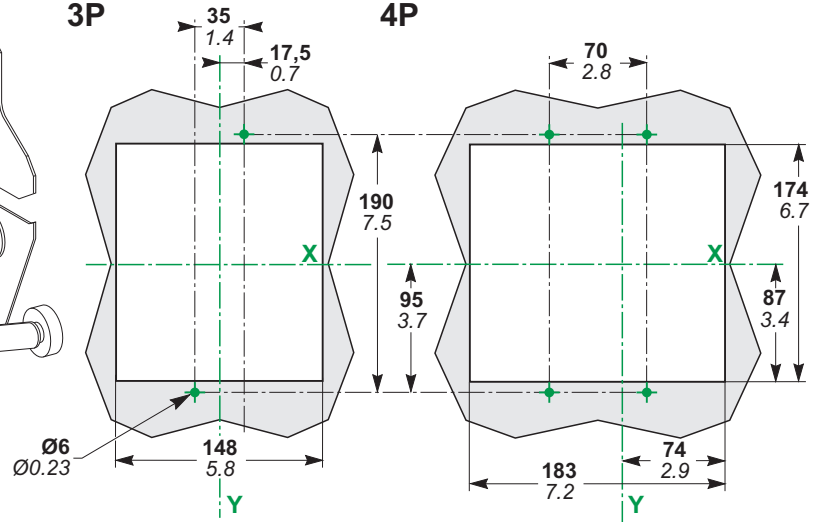
	B	F	N	H	S	L
NSX100						
NSX160						
NSX250						
NSX400						
NSX630						
NSJ400						
NSJ600						



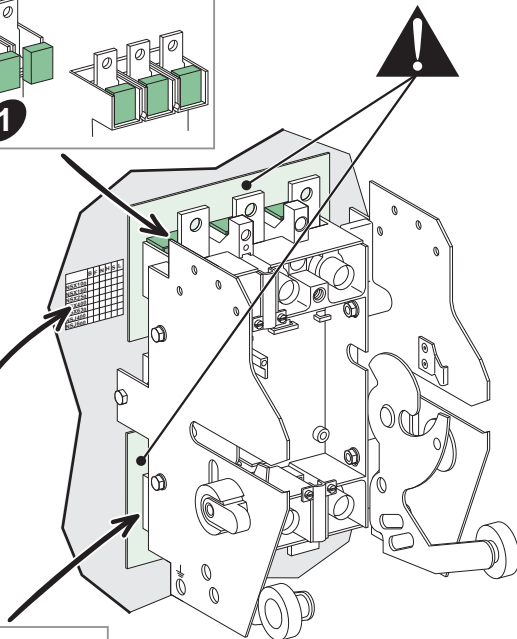
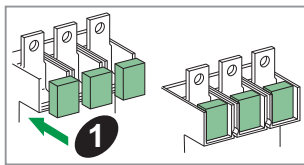
mm
in

3P

4P



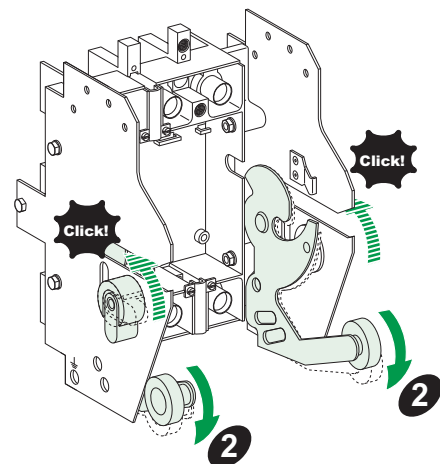
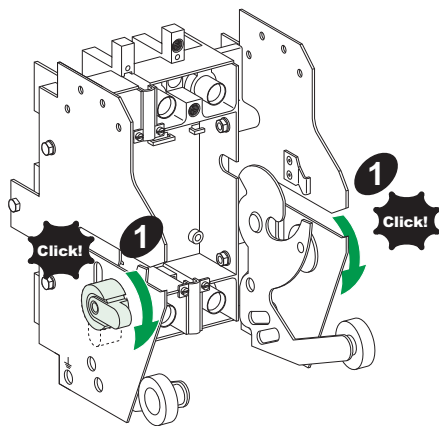
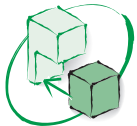
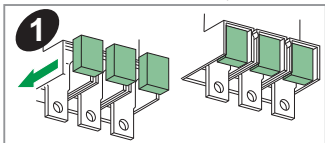
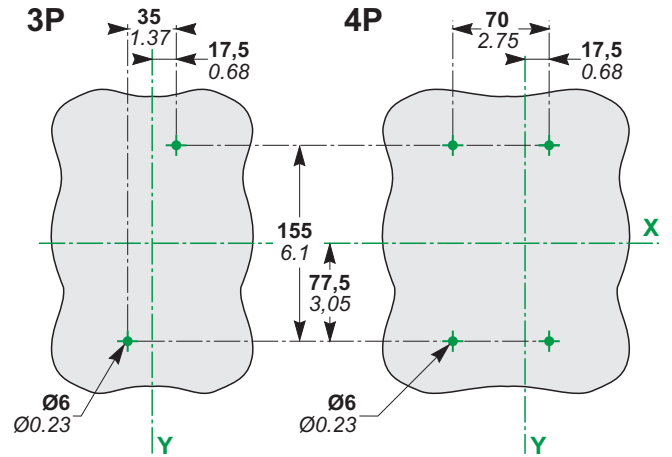
	B	F	N	H	S	L
NSX100						
NSX160						
NSX250						
NSX400						
NSX630						
NSJ400						
NSJ600						

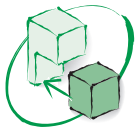


mm
in

3P

4P

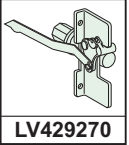
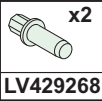
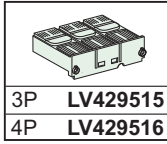




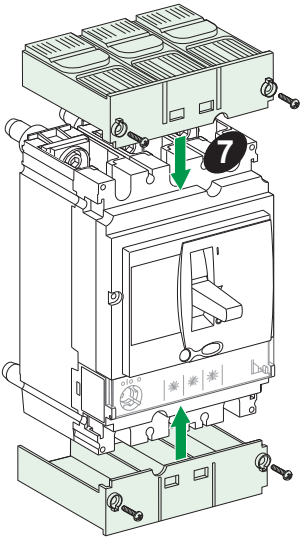
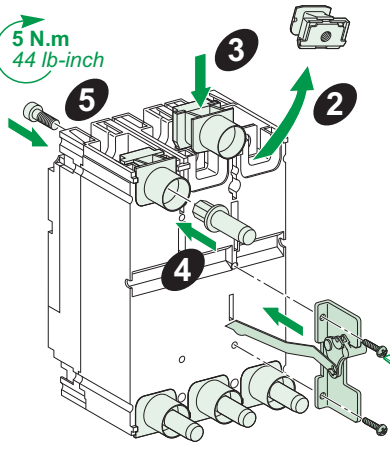
NSX250 S.L

1

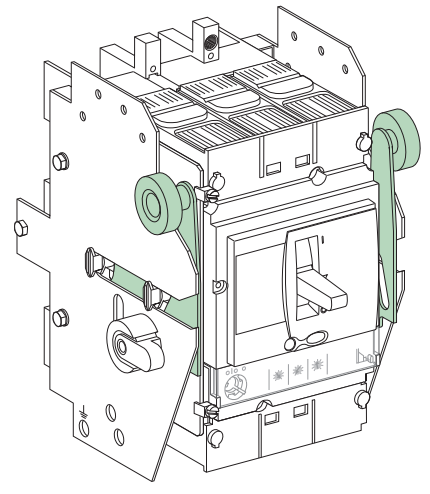
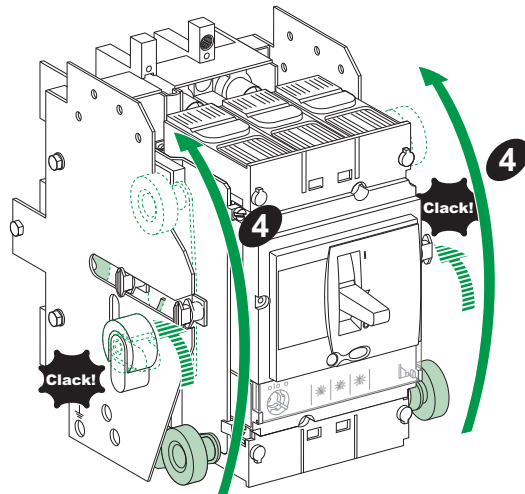
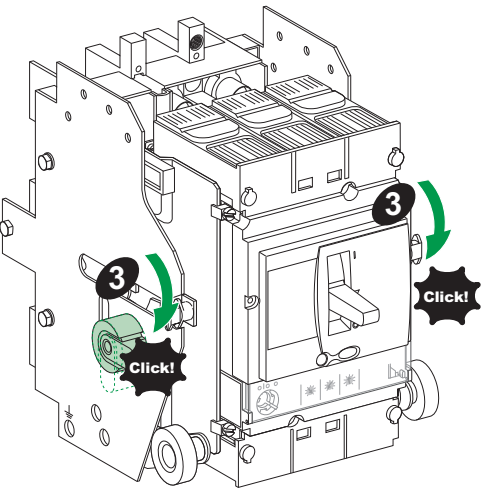
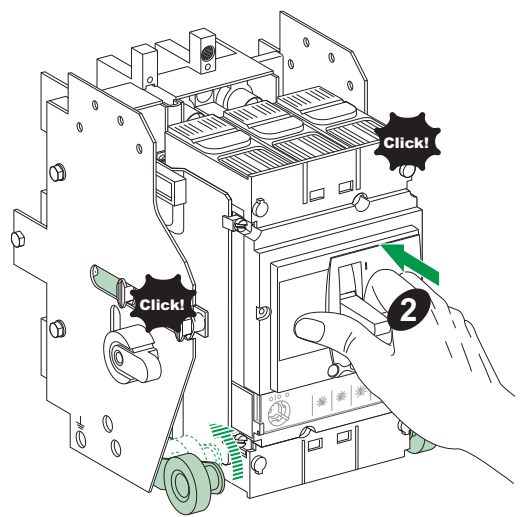
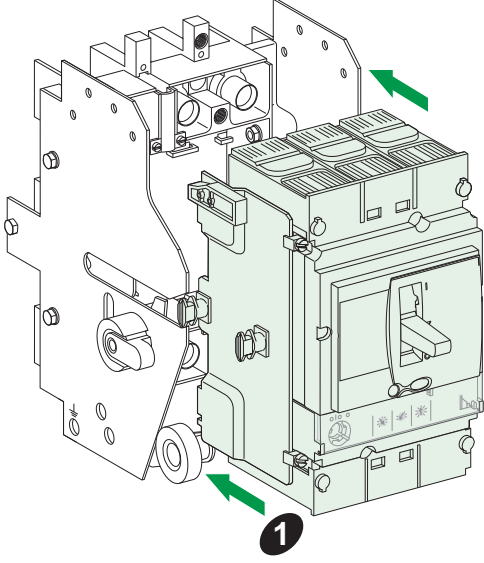
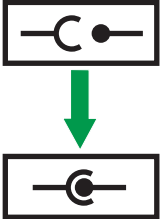
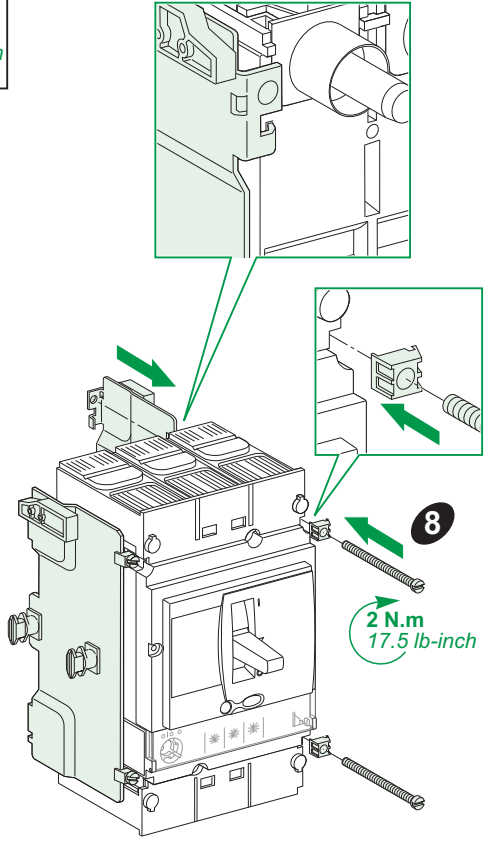
NSX250 S.L



5 N.m / 44 lb-inch



0,7 N.m / 6.2 lb-in





LV429272

