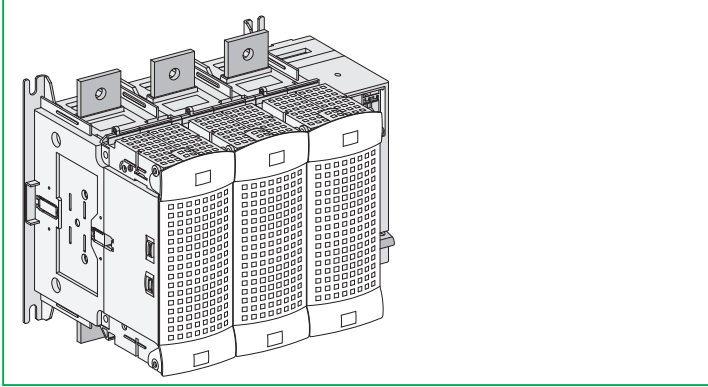


**Pact Series**  
**FuPact GS 630/800 A**

Switch-Disconnecter Fuses  
Interrupteur-sectionneur à fusibles  
Interruptor-fusibles  
开关切断器保险丝  
Sicherungslasttrennschalter  
Fusibili interruttore-sezionatore  
Fusíveis do desconector do interruptor  
Предохранители  
выключателей-разъединителей



**Schneider**  
**Electric**

<p><b>PLEASE NOTE</b></p> <ul style="list-style-type: none"> <li>Electrical equipment should be installed, operated, serviced, and maintained only by qualified personnel.</li> <li>No responsibility is assumed by Schneider Electric for any consequences arising out of the use of this material.</li> </ul>	<p><b>BITTE BEACHTEN</b></p> <ul style="list-style-type: none"> <li>Elektrische Geräte dürfen nur von Fachpersonal installiert, betrieben, bedient und gewartet werden.</li> <li>Schneider Electric haftet nicht für Schäden, die durch die Verwendung dieses Materials entstehen.</li> </ul>
<p><b>REMARQUE IMPORTANTE</b></p> <ul style="list-style-type: none"> <li>L'installation, l'utilisation, la réparation et la maintenance des équipements électriques doivent être assurés uniquement par du personnel qualifié.</li> <li>Schneider Electric décline toute responsabilité quant aux conséquences de l'utilisation de ce matériel.</li> </ul>	<p><b>NOTA</b></p> <ul style="list-style-type: none"> <li>Manutenzione, riparazione, installazione e uso delle apparecchiature elettriche si devono affidare solo a personale qualificato.</li> <li>Schneider Electric non si assume alcuna responsabilità per qualsiasi conseguenza derivante dall'uso di questo materiale.</li> </ul>
<p><b>TENGA EN CUENTA</b></p> <ul style="list-style-type: none"> <li>La instalación, manejo, puesta en servicio y mantenimiento de equipos eléctricos deberán ser realizados sólo por personal cualificado.</li> <li>Schneider Electric no se hace responsable de ninguna de las consecuencias del uso de este material.</li> </ul>	<p><b>NOTA</b></p> <ul style="list-style-type: none"> <li>A instalação, utilização e manutenção do equipamento eléctrico devem ser efectuadas exclusivamente por pessoal qualificado.</li> <li>A Schneider Electric não assume qualquer responsabilidade pelas consequências resultantes da utilização deste material.</li> </ul>
<p><b>请注意</b></p> <ul style="list-style-type: none"> <li>电气设备的安装、操作、维修和维护工作仅限于合格人员执行。</li> <li>Schneider Electric不承担由于使用本资料所引起的任何后果。</li> </ul>	<p><b>ОБРАТИТЕ ВНИМАНИЕ</b></p> <ul style="list-style-type: none"> <li>Установка, эксплуатация, ремонт и обслуживание электрического оборудования может выполняться только квалифицированными электриками.</li> <li>Компания Schneider Electric не несет никакой ответственности за любые возможные последствия использования данной документации.</li> </ul>

**⚠️ DANGER / DANGER / PELIGRO / 危險 / GEFAHR / PERICOLO / PERIGO / ОПАСНОСТЬ**

<p><b>HAZARD OF ELECTRIC SHOCK, EXPLOSION OR ARC FLASH</b></p> <ul style="list-style-type: none"> <li>Apply appropriate personal protective equipment (PPE) and follow safe electrical work practices. See NFPA 70E, CSA Z462 or local equivalent.</li> <li>This equipment must only be installed and serviced by qualified electrical personnel.</li> <li>Turn off all power supplying this equipment before working on or inside equipment. Lock the switchgear in the isolated position.</li> <li>Always use a properly rated voltage sensing device to confirm power is off.</li> <li>Install safety barriers and display a danger sign.</li> <li>Replace all devices, doors, and covers before turning on power to this equipment.</li> </ul> <p><b>Failure to follow these instructions will result in death or serious injury.</b></p>	<p><b>RISQUE D'ÉLECTROCUTION, D'EXPLOSION OU ÉCLAIR D'ARC ÉLECTRIQUE</b></p> <ul style="list-style-type: none"> <li>Portez un équipement de protection personnelle adapté et respectez les consignes de sécurité électrique courantes. Reportez-vous aux normes NFPA 70E, CSA Z462 ou aux textes équivalents applicables dans votre région du monde.</li> <li>Seul un personnel qualifié doit effectuer l'installation et l'entretien de cet appareil.</li> <li>Débranchez toutes les sources d'alimentation de cet équipement avant d'effectuer toute opération interne ou externe sur celui-ci. Verrouillez l'appareillage en position isolée.</li> <li>Utilisez toujours un dispositif de détection de tension ayant une valeur nominale appropriée pour vous assurer que l'alimentation est coupée</li> <li>Installez des barrières de sécurité et affichez un signal de danger.</li> <li>Remettez en place tous les équipements, les portes et les capots avant de remettre l'appareil sous tension.</li> </ul> <p><b>Si ces directives ne sont pas respectées, cela entraînera la mort ou des blessures graves.</b></p>	<p><b>PELIGRO DE DESCARGA ELÉCTRICA, EXPLOSIÓN O DESTELLO POR ARQUEO</b></p> <ul style="list-style-type: none"> <li>Utilice el equipo de protección personal (PPE) adecuado y siga las recomendaciones para el trabajo seguro con dispositivos eléctricos. Consulte NFPA 70E, CSA Z462 o la norma local equivalente.</li> <li>Solo el personal de electricidad cualificado podrá instalar, programar y realizar el mantenimiento del equipo.</li> <li>Desconecte toda la alimentación de este equipo antes de trabajar en él o en su interior. Bloquee la apartamenta eléctrica en la posición de aislamiento.</li> <li>Utilice siempre un dispositivo de detección de tensión de capacidad adecuada para confirmar la ausencia de alimentación eléctrica.</li> <li>Instale barreras de seguridad y coloque un cartel de peligro.</li> <li>Vuelva a colocar todos los dispositivos, las puertas y las tapas antes de conectar la alimentación de este equipo.</li> </ul> <p><b>El incumplimiento de estas instrucciones provocará lesiones graves o incluso la muerte.</b></p>	<p>电击、爆炸或弧闪的危险</p> <ul style="list-style-type: none"> <li>采用适当的个人防护设备 (PPE) 并遵循电气作业安全守则。请参阅 NFPA 70E, CSA Z462 或当地对应的标准。</li> <li>只有具备相应资质的电气人员才能安装和维修该设备。</li> <li>在该设备表面或内部工作之前, 请关闭设备的全部电源。将开关锁定在隔离位置。</li> <li>确保使用合适的额定电压传感器确认电源已关闭。</li> <li>安装安全栅并显示危险标志。</li> <li>更换所有设备、门和盖, 然后再打开该设备的电源。</li> </ul> <p>不遵循上述说明将导致人员伤亡。</p>
<p><b>GEFAHR VON ELEKTRISCHEM SCHLAG, EXPLOSION ODER LICHTBOGEN</b></p> <ul style="list-style-type: none"> <li>Tragen Sie persönliche Schutzausrüstung (PSA) und befolgen Sie sichere Verfahren im Umgang mit Elektrogeräten. Siehe NFPA 70E, CSA Z462 oder lokale Entsprechung.</li> <li>Diese Geräte dürfen nur von qualifizierten Elektrikern installiert und gewartet werden.</li> <li>Schalten Sie vor Arbeiten am bzw. im Innern des Geräts die gesamte Spannungsversorgung ab. Die Schaltanlage in die Trennstellung bringen.</li> <li>Verwenden Sie für die Prüfung vorhandener Spannung stets einen Spannungsfühler mit zutreffender Bemessungsspannung.</li> <li>Bringen Sie Sicherheitsbarrieren und einen Warnhinweis an.</li> <li>Bringen Sie alle Vorrichtungen, Türen und Abdeckungen wieder an, bevor Sie das Gerät einschalten.</li> </ul> <p><b>Die Nichtbeachtung dieser Anweisungen führt zu Tod oder schweren Verletzungen.</b></p>	<p><b>RISCHIO DI FOLGORAZIONE, ESPLOSIONI O ARCO ELETTRICO</b></p> <ul style="list-style-type: none"> <li>Utilizzare dispositivi di protezione individuale (DPI) idonei e adottare misure di sicurezza adeguate per lavori elettrici. Vedere le normative NFPA 70E, CSA Z462 o le norme equivalenti nel paese di installazione.</li> <li>Installazione e manutenzione di questa apparecchiatura si devono affidare solo ad elettricisti qualificati.</li> <li>Prima di lavorare con l'apparecchiatura o al suo interno isolare completamente l'alimentazione elettrica. Bloccare l'interruttore in posizione isolata.</li> <li>Per verificare che l'alimentazione sia isolata usare sempre un rivelatore di tensione correttamente tarato.</li> <li>Installare barriere di sicurezza e apporre un segnale di pericolo.</li> <li>Sostituire dispositivi, sportelli e coperture prima di riaccendere l'alimentazione dell'apparecchiatura.</li> </ul> <p><b>Il mancato rispetto di queste istruzioni provocherà morte o gravi infortuni.</b></p>	<p><b>RISCO DE ELECTROCUSSÃO, DE EXPLOSIÃO, OU DE ARCO ELÉCTRICO</b></p> <ul style="list-style-type: none"> <li>Utilize equipamento de protecção pessoal (PPE) e siga os métodos de segurança eléctrica. Consulte NFPA 70E, CSA Z462 ou o equivalente local.</li> <li>A instalação e manutenção deste equipamento só devem ser efectuadas por electricistas qualificados.</li> <li>Desligue todas as fontes de alimentação deste equipamento antes de trabalhar no equipamento ou no seu interior. Bloqueie a placa de distribuição na posição isolada.</li> <li>Utilize sempre um dispositivo de detecção da tensão nominal adequada para confirmar se a alimentação está desligada.</li> <li>Instale barreiras de segurança e apresente um sinal de perigo.</li> <li>Substitua todos os dispositivos, portas e tampas antes de ligar a alimentação deste equipamento.</li> </ul> <p><b>A não observância destas instruções resultará em morte, ou ferimentos graves.</b></p>	<p><b>Опасность поражения электрическим током, взрыва или возникновения дуги</b></p> <ul style="list-style-type: none"> <li>Используйте подходящие средства индивидуальной защиты (СИЗ) и соблюдайте технику безопасности при электротехнических работах. См. NFPA 70E, CSA Z462 или местный эквивалентный стандарт.</li> <li>Данное оборудование могут устанавливать и обслуживать только квалифицированные электрики.</li> <li>Отключите питание до начала работы снаружи или внутри оборудования. Переведите переключатель в изолированное положение.</li> <li>Всегда пользуйтесь надлежащим датчиком номинального напряжения для определения отсутствия питания.</li> <li>Установите защитные ограждения и знак опасности.</li> <li>Установите обратно все устройства, дверцы и крышки перед включением питания данного оборудования.</li> </ul> <p><b>Несоблюдение этих инструкций приведет к смерти или серьезной травме.</b></p>

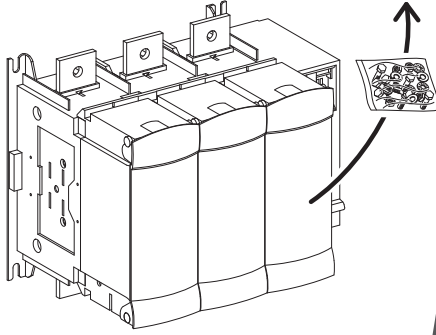
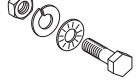


**FuPact GS 630 A - DIN**

3P LV481453  
4P LV481454



6 x M12 3P  
8 x M12 4P

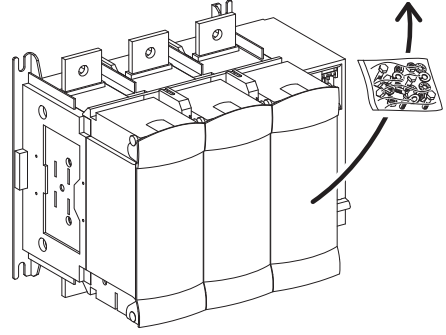
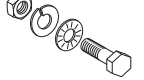


**FuPact GS 630 A - BS**

3P LV481673  
4P LV481674



6 x M12 3P  
8 x M12 4P

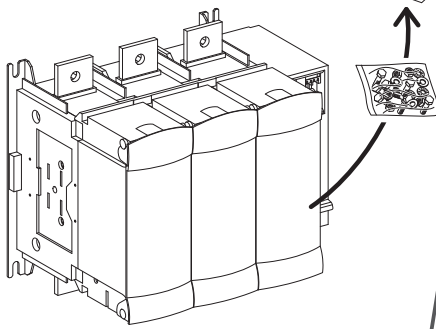
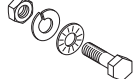


**FuPact GS 800 A - DIN**

3P LV481463  
4P LV481464



6 x M12 3P  
8 x M12 4P

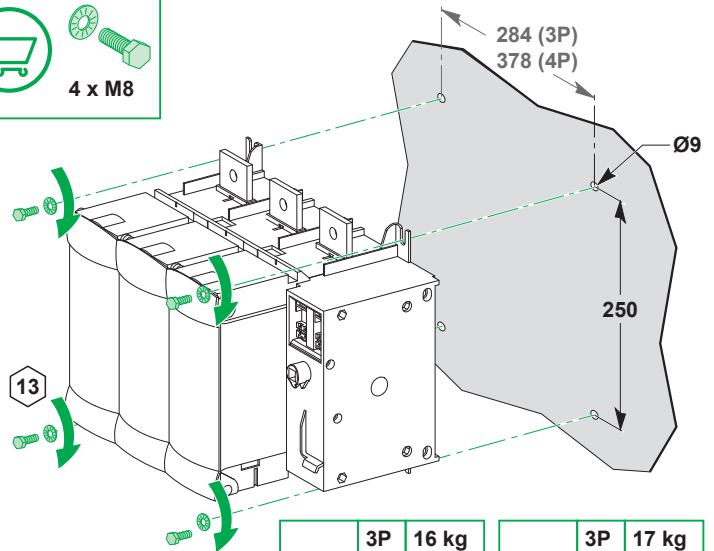
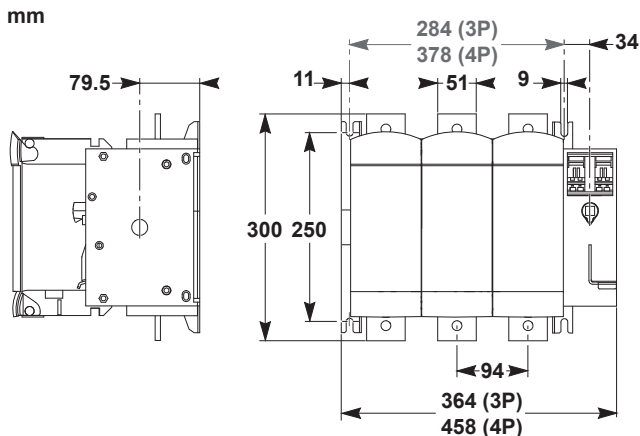
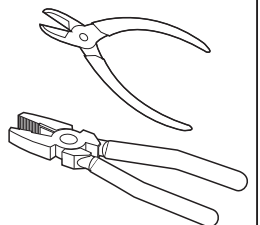
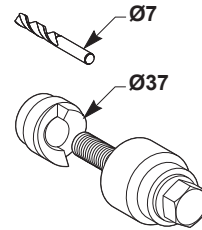
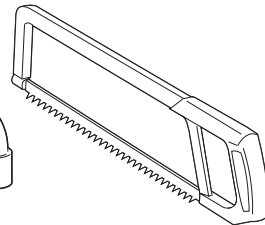
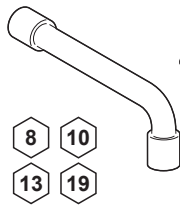
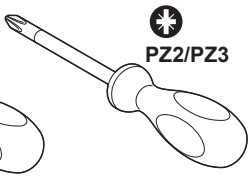
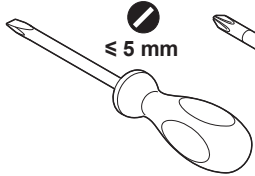
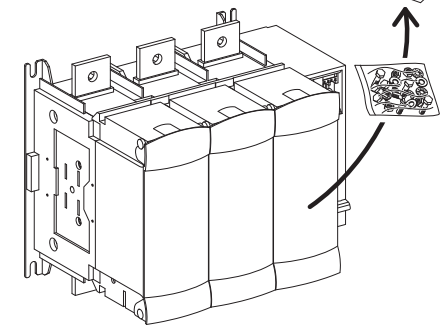
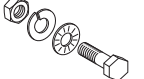


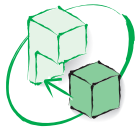
**FuPact GS 800 A - BS**

3P LV481683  
4P LV481684



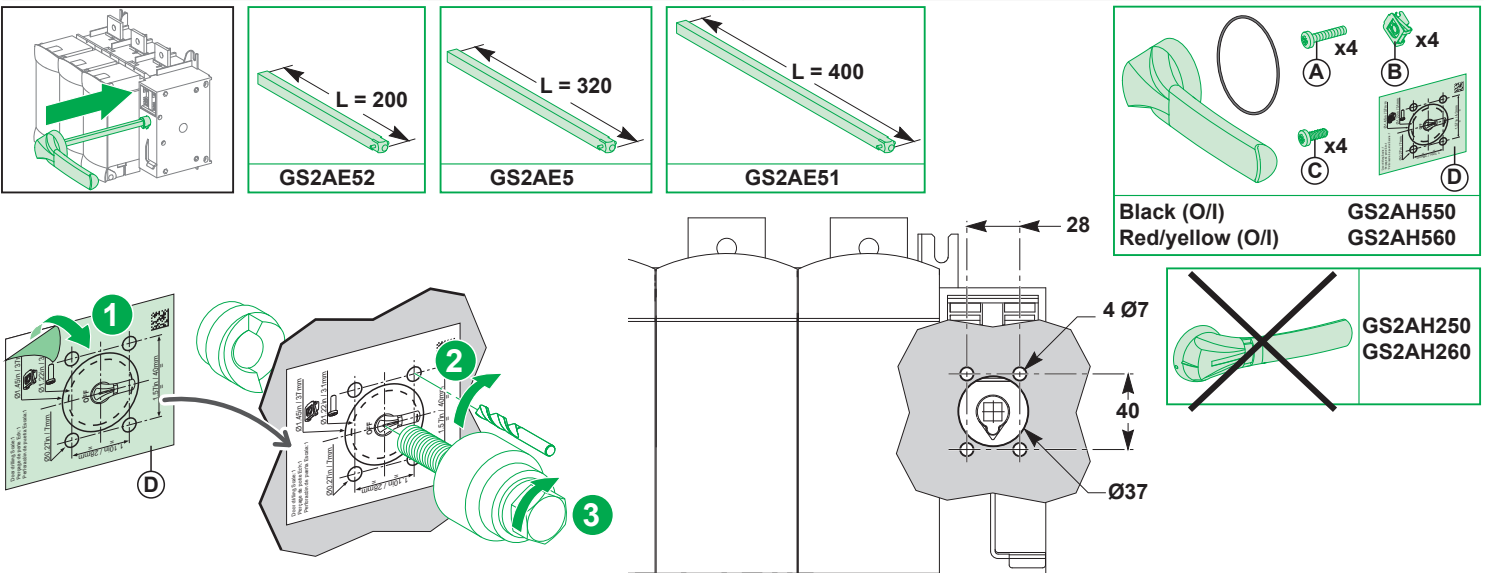
6 x M12 3P  
8 x M12 4P





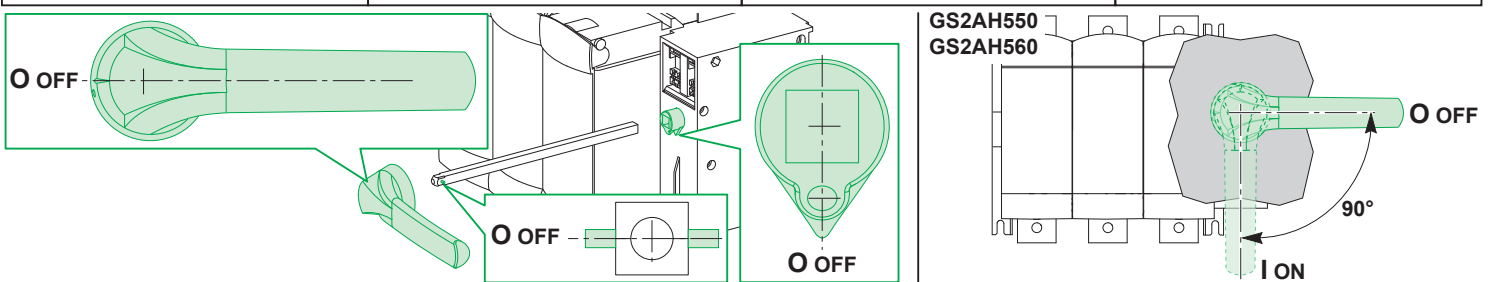
**⚠ WARNING / AVERTISSEMENT / ADVERTENCIA / 警告 /  
 WARNUNG / AVVERTIMENTO / ATENÇÃO / ПРЕДУПРЕЖДЕНИЕ**

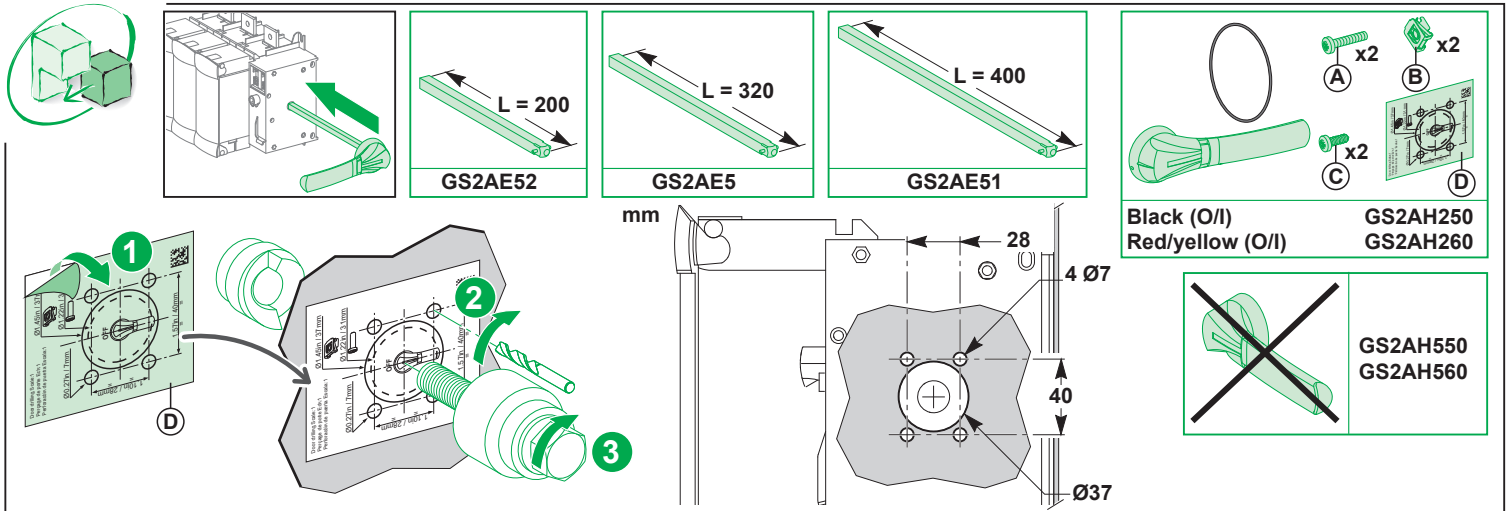
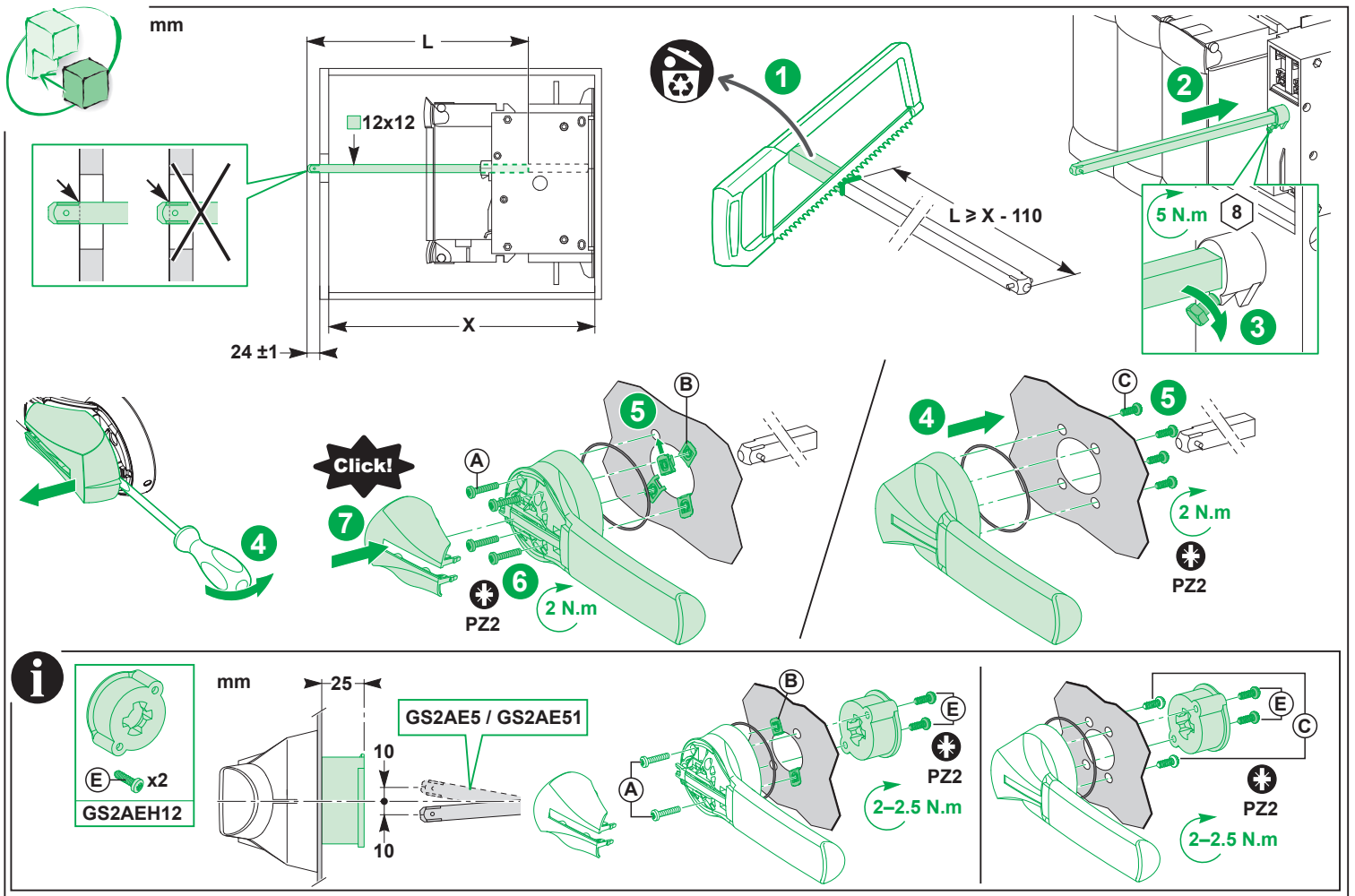
<p><b>HAZARDOUS VOLTAGE</b>          Do not install a lateral handle GS2AH250 or GS2AH260 in place of an extended front handle.  <b>Failure to follow these instructions can result in death, serious injury, or equipment damage.</b></p>	<p><b>RISQUE D'ACCÈS A DES ÉQUIPEMENTS SOUS TENSION</b>          Ne montez pas une poignée pour commande latérale GS2AH250 ou GS2AH260 à la place d'une poignée pour commande prolongée frontale.  <b>Si ces directives ne sont pas respectées, cela peut entraîner la mort ou des blessures graves ou des dommages matériels.</b></p>	<p><b>TENSIÓN PELIGROSA</b>          No instalar una maneta lateral GS2AH250 o GS2AH260 en lugar de una maneta frontal ampliada.  <b>El incumplimiento de estas instrucciones puede causar la muerte, lesiones serias o daño al equipo.</b></p>	<p><b>危険电压</b>          不要安装横向手柄 GS2AH250 或 GS2AH260 来代替延长前手柄。          不遵循上述说明可能导致人员伤亡或设备损坏。</p>
<p><b>GEFÄHRLICHE SPANNUNG</b>          Installieren Sie die seitlichen Antriebshebel GS2AH250 oder GS2AH260 nicht anstelle eines verlängerten frontseitigen Hebels.  <b>Die Nichtbeachtung dieser Anweisungen kann Tod, schwere Verletzungen oder Sachschäden zur Folge haben.</b></p>	<p><b>TENSIONE PERICOLOSA</b>          Non installare una maniglia laterale GS2AH250 o GS2AH260 al posto di una maniglia frontale allungata.  <b>Il mancato rispetto di queste istruzioni può provocare morte, gravi infortuni o danni alle apparecchiature.</b></p>	<p><b>TENSÃO PERIGOSA</b>          Não instale uma alça lateral GS2AH250 ou GS2AH260 no lugar de uma alça frontal estendida.  <b>A não observância destas instruções pode provocar a morte, ferimentos graves, ou danos no equipamento.</b></p>	<p><b>ОПАСНОЕ НАПРЯЖЕНИЕ</b>          Не устанавливайте боковую ручку GS2AH250 или GS2AH260 вместо выдвинутой передней ручки.  <b>Несоблюдение этих инструкций может привести к смерти, серьезной травме или повреждению оборудования.</b></p>



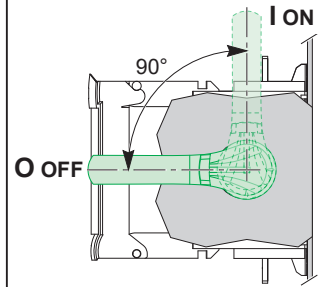
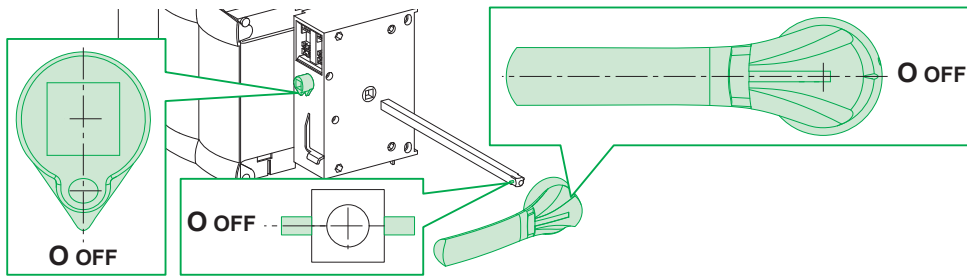
**⚠ WARNING / AVERTISSEMENT / ADVERTENCIA / 警告 /  
 WARNUNG / AVVERTIMENTO / ATENÇÃO / ПРЕДУПРЕЖДЕНИЕ**

<p><b>RISK OF MISALIGNMENT BETWEEN HANDLE POSITION AND DEVICE</b>          Check that the device mechanism and the extended rotary handle are in the OFF position (O).  <b>Failure to follow these instructions can result in death, serious injury, or equipment damage.</b></p>	<p><b>RISQUE DE DÉCALAGE ENTRE LA POSITION DE LA POIGNÉE ET DE L'APPAREIL</b>          Vérifiez que le mécanisme de l'appareil et la commande rotative prolongée sont en position O (OFF).  <b>Si ces directives ne sont pas respectées, cela peut entraîner la mort ou des blessures graves ou des dommages matériels.</b></p>	<p><b>RIESGO DE FALTA DE ALINEACIÓN ENTRE LA POSICIÓN DE LA MANETA Y EL DISPOSITIVO</b>          Compruebe que el mecanismo del dispositivo y la maneta giratoria ampliada estén desactivados (posición O).  <b>El incumplimiento de estas instrucciones puede causar la muerte, lesiones serias o daño al equipo.</b></p>	<p><b>手柄位置与设备之间对不准的风险</b>          确认设备机构和延长旋转手柄处于 OFF 位置 (O)。          不遵循上述说明可能导致人员伤亡或设备损坏。</p>
<p><b>RISIKO EINES FLUCHTUNGSFEHLERS ZWISCHEN HEBELPOSITION UND GERÄT</b>          Stellen Sie sicher, dass sich der Gerätemechanismus und der verlängerte Drehantrieb in der Position O (OFF) befinden.  <b>Die Nichtbeachtung dieser Anweisungen kann Tod, schwere Verletzungen oder Sachschäden zur Folge haben.</b></p>	<p><b>RISCHIO DI DISALLINEAMENTO TRA POSIZIONE DELLA MANIGLIA E DISPOSITIVO</b>          Verificare che il meccanismo del dispositivo e la maniglia rotativa allungata siano nella posizione OFF (O).  <b>Il mancato rispetto di queste istruzioni può provocare morte, gravi infortuni o danni alle apparecchiature.</b></p>	<p><b>RISCOS DE DESIGNAMENTO ENTRE POSIÇÃO E DISPOSITIVO DA ALÇA</b>          Verifique se o mecanismo do dispositivo e a alavanca rotativa estendida estão na posição DESLIGADO (O).  <b>A não observância destas instruções pode provocar a morte, ferimentos graves, ou danos no equipamento.</b></p>	<p><b>РИСК НЕСООТВЕТСТВИЯ МЕЖДУ ПОЗИЦИЕЙ РУЧКИ И УСТРОЙСТВОМ</b>          Убедитесь, что механизм устройства и удлиненная поворотная ручка находятся в положении «O» (Выкл.).  <b>Несоблюдение этих инструкций может привести к смерти, серьезной травме или повреждению оборудования.</b></p>

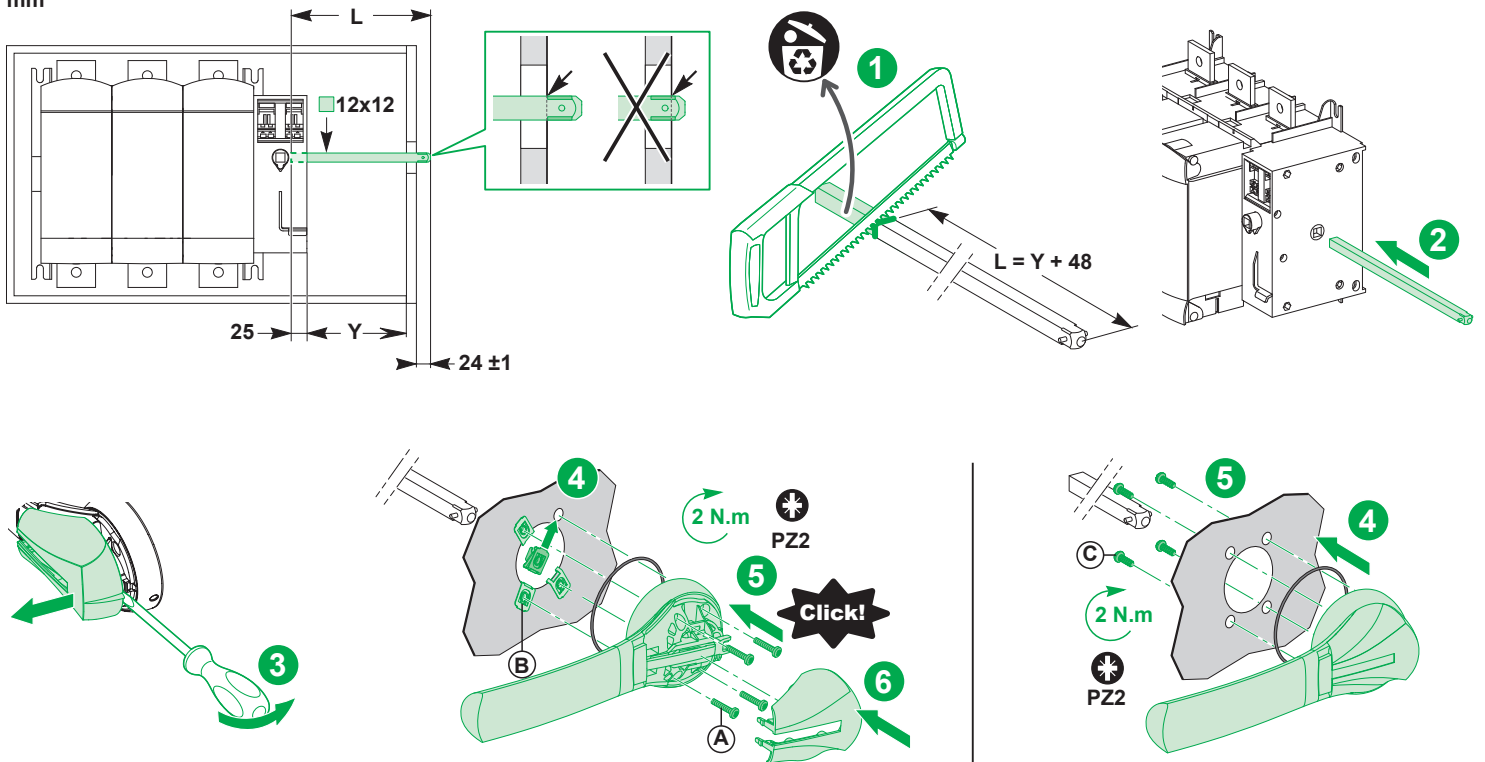




<p><b>⚠ WARNING / AVERTISSEMENT / ADVERTENCIA / 警告 /</b>  <b>WARNUNG / AVVERTIMENTO / ATENÇÃO / ПРЕДУПРЕЖДЕНИЕ</b></p>			
<p><b>RISK OF MISALIGNMENT BETWEEN HANDLE POSITION AND DEVICE</b>            Check that the device mechanism and the extended rotary handle are in the OFF position (O).  <b>Failure to follow these instructions can result in death, serious injury, or equipment damage.</b></p>	<p><b>RISQUE DE DÉCALAGE ENTRE LA POSITION DE LA POIGNÉE ET DE L'APPAREIL</b>            Vérifiez que le mécanisme de l'appareil et la commande rotative prolongée sont en position O (OFF).  <b>Si ces directives ne sont pas respectées, cela peut entraîner la mort ou des blessures graves ou des dommages matériels.</b></p>	<p><b>RIESGO DE FALTA DE ALINEACIÓN ENTRE LA POSICIÓN DE LA MANETA Y EL DISPOSITIVO</b>            Compruebe que el mecanismo del dispositivo y la maneta giratoria ampliada estén desactivados (posición O).  <b>El incumplimiento de estas instrucciones puede causar la muerte, lesiones serias o daño al equipo.</b></p>	<p>手柄位置与设备之间对不准的风险            确认设备机构和延长旋转手柄处于 OFF 位置 (O)。            不遵循上述说明可能导致人员伤亡或设备损坏。</p>
<p><b>RISIKO EINES FLUCHTUNGSFEHLERS ZWISCHEN HEBELPOSITION UND GERÄT</b>            Stellen Sie sicher, dass sich der Gerätemechanismus und der verlängerte Drehantrieb in der Position O (OFF) befinden.  <b>Die Nichtbeachtung dieser Anweisungen kann Tod, schwere Verletzungen oder Sachschäden zur Folge haben.</b></p>	<p><b>RISCHIO DI DISALLINEAMENTO TRA POSIZIONE DELLA MANIGLIA E DISPOSITIVO</b>            Verificare che il meccanismo del dispositivo e la maniglia rotativa allungata siano nella posizione OFF (O).  <b>Il mancato rispetto di queste istruzioni può provocare morte, gravi infortuni o danni alle apparecchiature.</b></p>	<p><b>RISCOS DE DESIGNAMENTO ENTRE POSIÇÃO E DISPOSITIVO DA ALÇA</b>            Verifique se o mecanismo do dispositivo e a alavanca rotativa estendida estão na posição DESLIGADO (O).  <b>A não observância destas instruções pode provocar a morte, ferimentos graves, ou danos no equipamento.</b></p>	<p><b>РИСК НЕСООТВЕТСТВИЯ МЕЖДУ ПОЗИЦИЕЙ РУЧКИ И УСТРОЙСТВОМ</b>            Убедитесь, что механизм устройства и удлиненная поворотная ручка находятся в положении «O» (Выкл.).  <b>Несоблюдение этих инструкций может привести к смерти, серьезной травме или повреждению оборудования.</b></p>

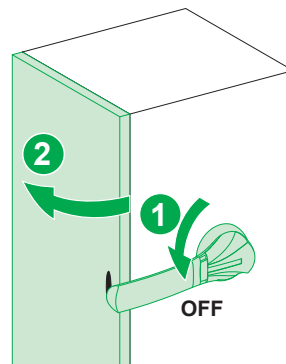
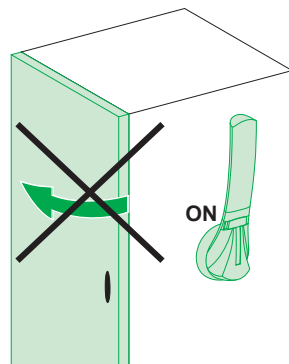


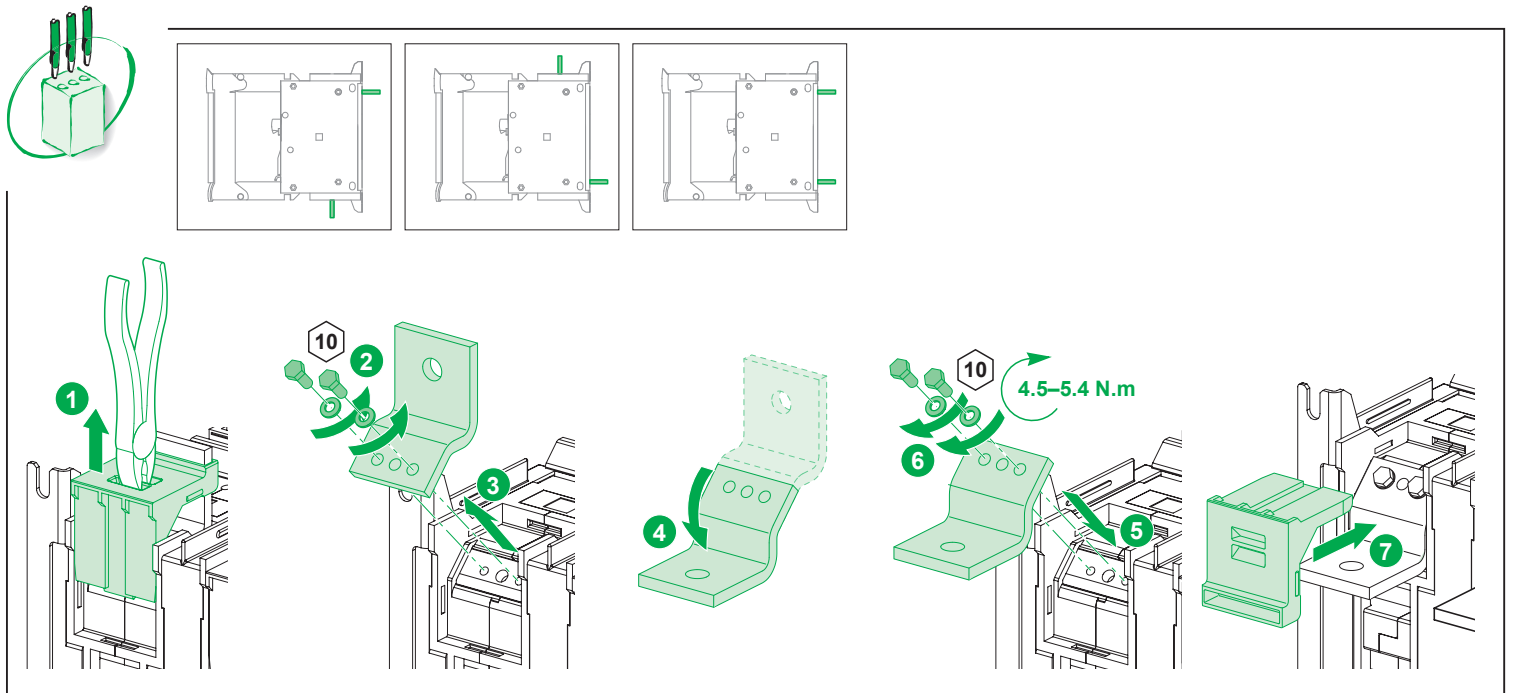
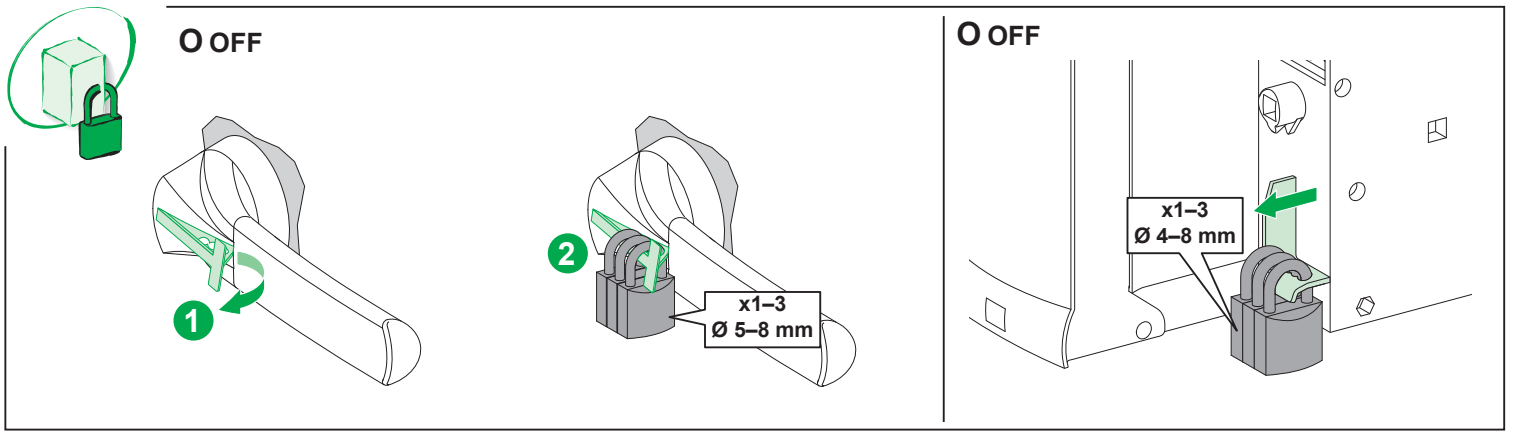
mm



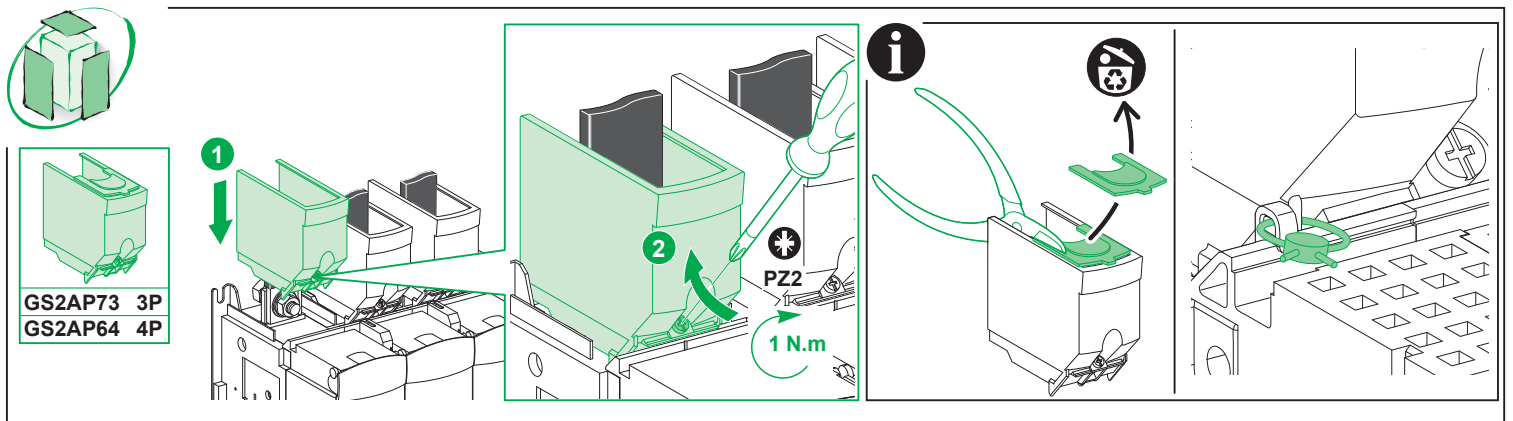
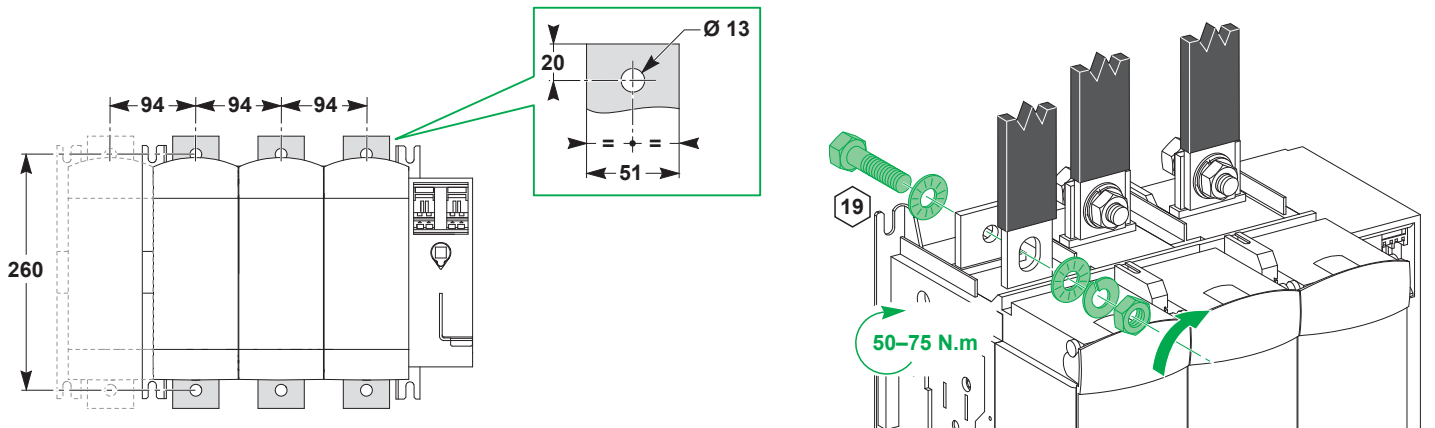
**⚠ WARNING / AVERTISSEMENT / ADVERTENCIA / 警告 /  
WARNUNG / AVVERTIMENTO / ATENÇÃO / ПРЕДУПРЕЖДЕНИЕ**

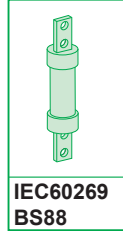
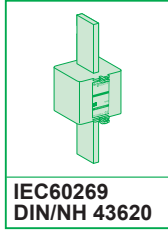
<p><b>HAZARDOUS VOLTAGE</b> Do not open the panel when the fuse switch disconnector is closed and the lateral rotary handle is in position I (ON). <b>Failure to follow these instructions can result in death, serious injury, or equipment damage.</b></p>	<p><b>RISQUE D'ACCÈS A DES ÉQUIPEMENTS SOUS TENSION</b> N'ouvrez pas la porte quand l'interrupteur-sectionneur à fusibles est fermé avec sa poignée de commande latérale en position I (ON). <b>Si ces directives ne sont pas respectées, cela peut entraîner la mort ou des blessures graves ou des dommages matériels.</b></p>	<p><b>TENSIÓN PELIGROSA</b> No abra el panel cuando el interruptor de aislamiento con fusible esté cerrado y la maneta giratoria lateral esté en la posición I (activada). <b>El incumplimiento de estas instrucciones puede causar la muerte, lesiones serias o daño al equipo.</b></p>	<p><b>危険电压</b> 熔断器开关切断器闭合且横向旋转手柄处于 I 位置 (ON) 时, 不要打开面板。 不遵循上述说明可能导致人员伤亡或设备损坏。</p>
<p><b>GEFÄHRLICHE SPANNUNG</b> Öffnen Sie die Abdeckung nicht, wenn der Sicherungslasttrennschalter geschlossen ist und der seitliche Drehantrieb sich in der Position I (ON) befindet. <b>Die Nichtbeachtung dieser Anweisungen kann Tod, schwere Verletzungen oder Sachschäden zur Folge haben.</b></p>	<p><b>TENSIONE PERICOLOSA</b> Non aprire il pannello quando il sezionatore del fusibile è chiuso e la maniglia rotativa laterale è nella posizione I (ON). <b>Il mancato rispetto di queste istruzioni può provocare morte, gravi infortuni o danni alle apparecchiature.</b></p>	<p><b>TENSÃO PERIGOSA</b> Não abra o painel quando o disjuntor do interruptor de fusível estiver fechado e a alavanca rotativa lateral estiver na posição I (LIGADA). <b>A não observância destas instruções pode provocar a morte, ferimentos graves, ou danos no equipamento.</b></p>	<p><b>ОПАСНОЕ НАПРЯЖЕНИЕ</b> Не открывайте панель, если выключатель-разъединитель-предохранитель замкнут, а боковая поворотная ручка находится в положении «I» (Вкл.). <b>Несоблюдение этих инструкций может привести к смерти, серьезной травме или повреждению оборудования.</b></p>





mm





**⚠ ⚠ DANGER / DANGER / PELIGRO / 危險 / GEFAHR / PERICOLO / PERIGO / ОПАСНОСТЬ**

**HAZARD OF ELECTRIC SHOCK, EXPLOSION OR ARC FLASH**  
Put the fuse switch disconnecter in the OFF position before installing or replacing fuses. **Failure to follow these instructions will result in death or serious injury.**

**RISQUE D'ÉLECTROCUTION, D'EXPLOSION OU ÉCLAIR D'ARC ÉLECTRIQUE**  
Mettez l'interrupteur-sectionneur à fusibles en position OFF avant de procéder à l'installation ou au remplacement des fusibles. **Si ces directives ne sont pas respectées, cela entraînera la mort ou des blessures graves.**

**PELIGRO DE DESCARGA ELÉCTRICA, EXPLOSIÓN O DESTELLO POR ARQUEO**  
Desactive el interruptor de aislamiento con fusible antes de instalar o sustituir fusibles. **El incumplimiento de estas instrucciones provocará lesiones graves o incluso la muerte.**

电击、爆炸或弧闪的危險  
安装或更换熔断器之前，请将熔断器开关切断器置于 OFF 位置。  
不遵循上述说明将导致人员伤亡。

**GEFAHR VON ELEKTRISCHEM SCHLAG, EXPLOSION ODER LICHTBOGEN**  
Setzen Sie den Lasttrennschalter vor dem Installieren oder Austauschen von Sicherungen in die Position OFF. **Die Nichtbeachtung dieser Anweisungen führt zu Tod oder schweren Verletzungen.**

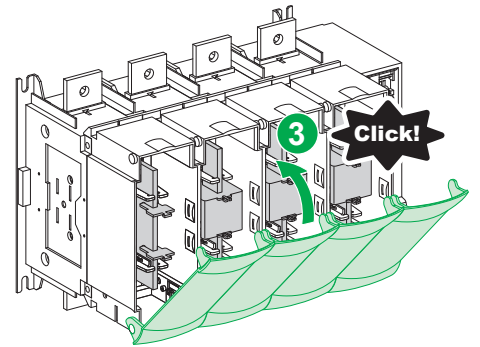
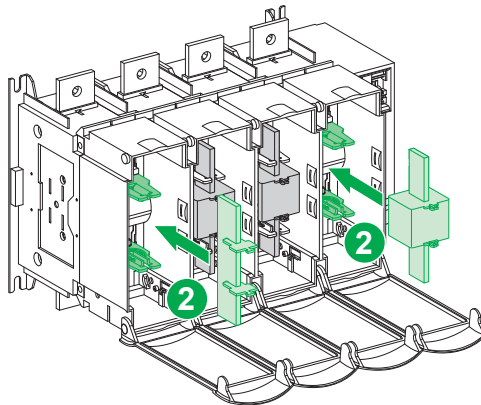
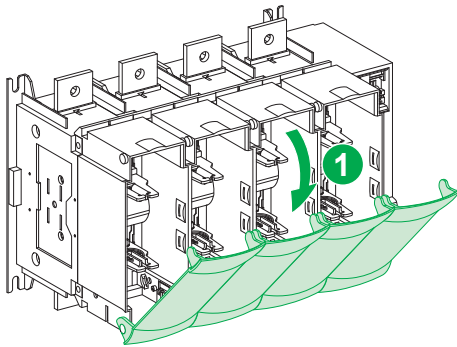
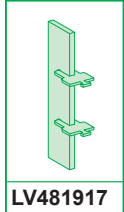
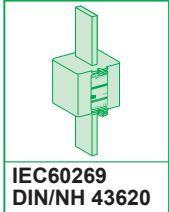
**RISCHIO DI FOLGORAZIONE, ESPLOSIONI O ARCO ELETTRICO**  
Portare il sezionatore del fusibile nella posizione OFF prima di installare o sostituire i fusibili. **Il mancato rispetto di queste istruzioni provocherà morte o gravi infortuni.**

**RISCO DE ELECTROCUSSÃO, DE EXPLOSIÃO, OU DE ARCO ELÉCTRICO**  
Coloque o seccionador do interruptor de fusível na posição OFF (desligado) antes de instalar ou substituir os fusíveis. **A não observância destas instruções resultará em morte, ou ferimentos graves.**

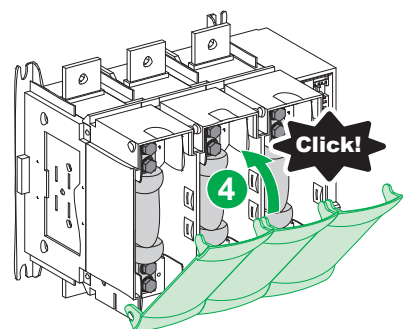
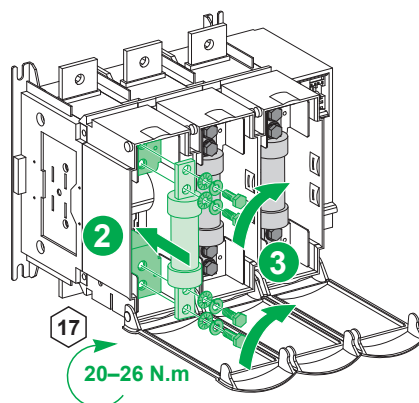
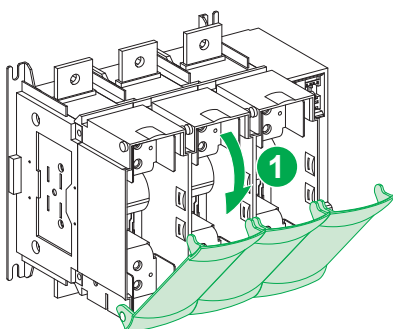
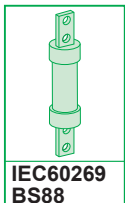
Опасность поражения электрическим током, взрыва или возникновения дуги  
Перед установкой или заменой предохранителей переведите выключатель-разъединитель в отключенное положение. **Несоблюдение этих инструкций приведет к смерти или серьезной травме.**

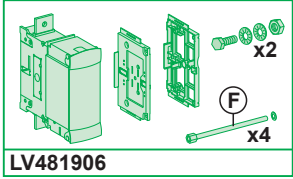
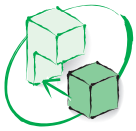
630/800 A (DIN)

630/800 A (DIN) 4P

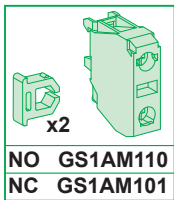
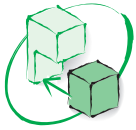
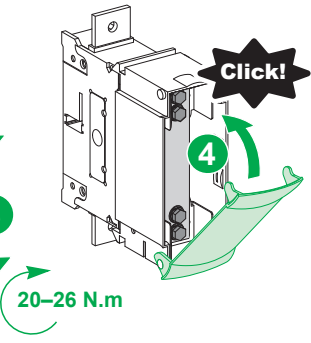
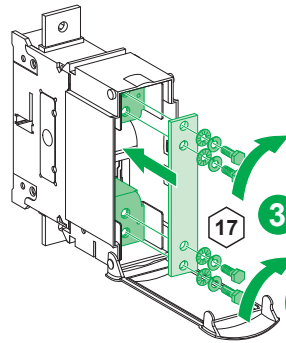
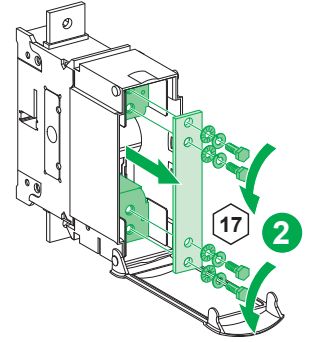
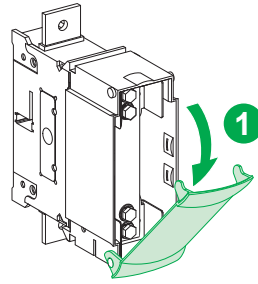
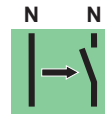
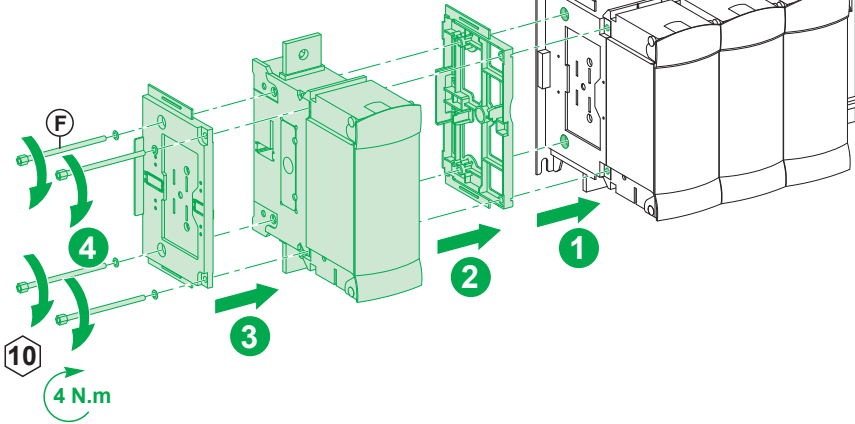


630/800 A (BS)

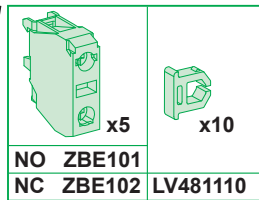




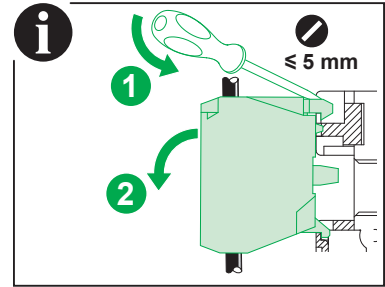
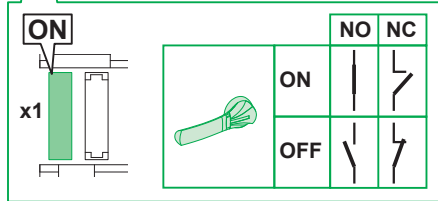
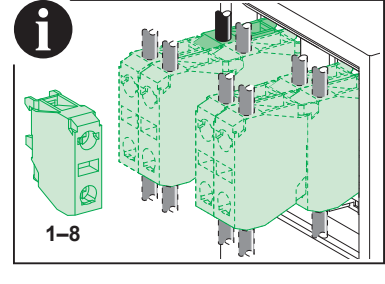
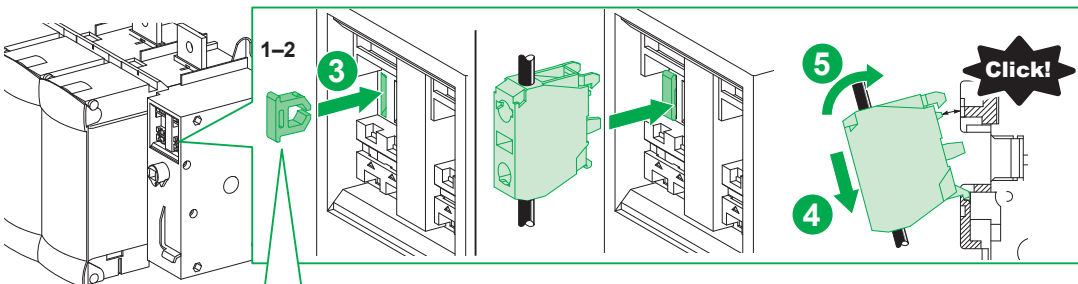
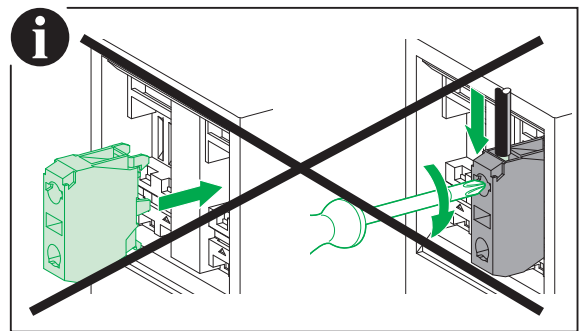
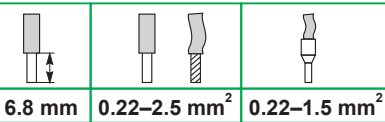
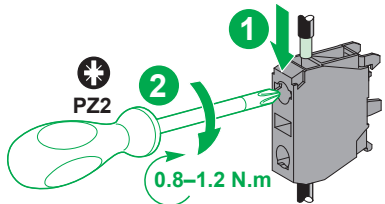
LV481906



x2  
NO GS1AM110  
NC GS1AM101



x5  
NO ZBE101  
x10  
NC ZBE102 LV481110



Schneider Electric Industries SAS  
35, rue Joseph Monier  
CS30323  
F - 92506 Rueil Malmaison Cedex



Printed on recycled paper