

Fiche produit

Caractéristiques

HMIDT551

Harmony HMIGTU - écran tactile haute résolution - 10p large 16/9 - WVGA



Principales

Gamme de produits	Harmony GTU
Type de produit ou équipement	Terminal tactiles advanced panel
Type de terminal	Écran tactile

Complémentaires

Résolution en pixel	1 280 x 800
Résolution écran tactile	1024 x 1024
[Us] tension d'alimentation	12...24 V CC alimentation puissance
Limites de la tension d'alimentation	10,8...28,8 V
Puissance consommée en W	6,5 W
Taille de l'affichage	10.1 pouces
Type d'affichage	Colour TFT LCD
Résolution de l'afficheur	1280 x 800 pixels WVGA
Couleur d'affichage	262144 couleurs
Durée de vie du rétro éclairage	50 000 heures
Panneau tactile	Singletouch analogique résistive
Type d'installation	Installation en intérieur
Type de refroidissement	Convection naturelle
Courant à l'appel	30 A
Dimensions de la découpe	255 (+ 1/- 0) x 185 (+ 1/- 0) mm
Largeur	268,5 mm
Hauteur	198,5 mm
Profondeur	67 mm
Poids du produit	2,5 kg

Environnement

Degré de protection IP	Front panel: IP66 Face avant: IP67
Tenue à l'environnement NEMA	NEMA 4X face avant
Normes	UL 508 ANSI/ISA 12-12-01 Classe I Division 2 CSA C22.2 No 213 CSA C22.2 No 142 CEI 61132-2
Certifications du produit	RCM CULus KC CE
Température de fonctionnement	0...60 °C conforming to EN 61131-2

Température ambiante pour le stockage	-20...60 °C
Degré de pollution	2
Humidité relative	10...90 % non-condensing
Altitude de fonctionnement	2000 m
Tenue aux vibrations	3.5 mm constant amplitude (f = 5...9 Hz) conforming to EN/IEC 61131-2 9,8 m/s ² (f = 9...150 Hz) se conformer à EN/IEC 61131-2
Tenue aux chocs mécaniques	147 m/s ² conforming to EN/IEC 61131-2
Compatibilité électromagnétique	Test d'immunité aux décharges électrostatiques niveau 3 se conformer à EN/IEC 61000-4-2

Emballage

Type d'emballage 1	PCE
Nombre d'unité par paquet	1
Poids de l'emballage (Kg)	9,15 kg
Hauteur de l'emballage 1	19 cm
Largeur de l'emballage 1	37,5 cm
Longueur de l'emballage 1	33,5 cm
Type d'emballage 2	BB1
Nb produits dans l'emballage 2	2
Poids de l'emballage 2	9,092 kg
Hauteur de l'emballage 2	35,5 cm
Largeur de l'emballage 2	42 cm
Longueur de l'emballage 2	45,5 cm
Type d'emballage 3	P12
Nb produits dans l'emballage 3	20
Poids de l'emballage 3	80,92 kg
Hauteur de l'emballage 3	100 cm
Largeur de l'emballage 3	80 cm
Longueur de l'emballage 3	120 cm

Durabilité de l'offre

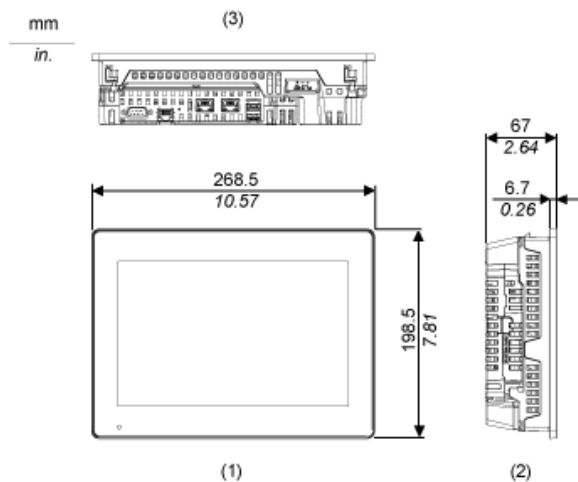
Statut environnemental de l'offre	Produit Green Premium
Régulation REACH	Déclaration REACH
Sans SVHC REACH	Oui
Directive RoHS UE	Conformité pro-active (Produit en dehors du scope légal RoHS UE) Déclaration RoHS UE
Sans mercure	Oui
Information sur les exemptions RoHS	Oui
Régulation RoHS Chine	Déclaration RoHS Pour La Chine
Profil environnemental	Profil Environnemental Du Produit
Profil de circularité	Informations De Fin De Vie
DEEE	Sur le marché de l'Union Européenne, le produit doit être mis au rebut selon un protocole spécifique de collecte des déchets et ne jamais être jeté dans une poubelle d'ordures ménagères.

Garantie contractuelle

Garantie	18 mois
----------	---------

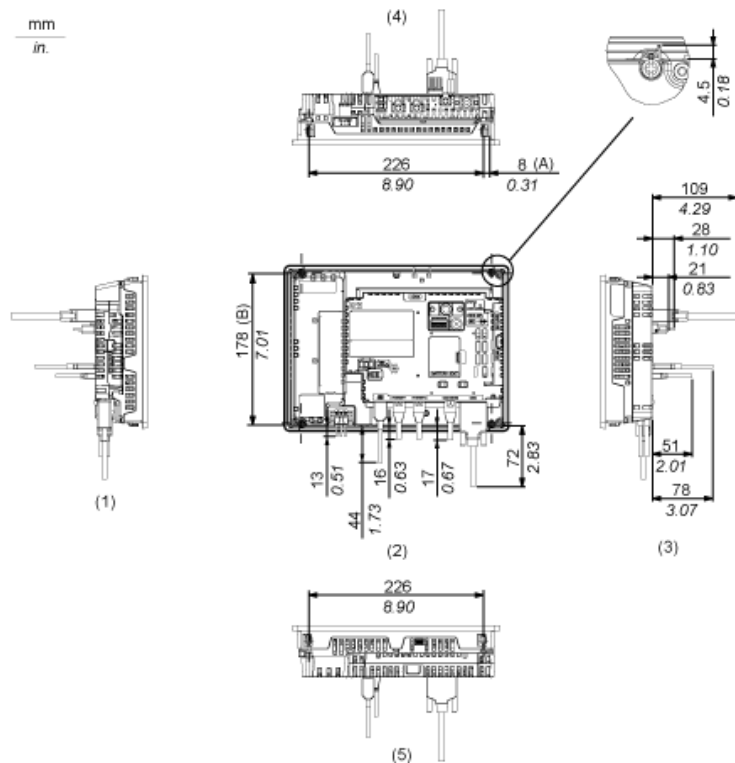
Dimensions extérieures

Unité d'affichage avec module de traitement en boîtier



- 1 Avant
- 2 Gauche
- 3 Bas

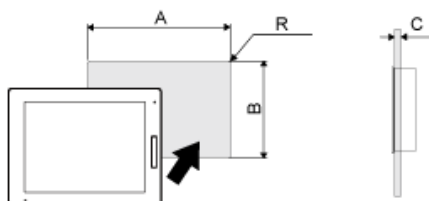
Installation à l'aide des attaches de montage et dimensions avec câbles



- (A) Zone de rotation de l'attache
- (B) Pas du centre des vis de fixation
- 1 Droite
- 2 Avant
- 3 Gauche
- 4 Bas
- 5 Haut

Montage

Dimensions de découpe du panneau



Dimensions en mm

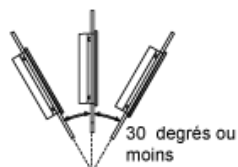
A	B	C	R
255 (+1/-0)	185 (+1/-0)	1,6 à 5	3 max.

Dimensions en pouces

A	B	C	R
10,04 (+0,04/-0)	7,28 (+0,04/-0)	0,06 à 0,2	0,12 max.

Conditions de montage

Angle de montage



Lorsque le produit est installé dans une position ayant une inclinaison dépassant 30°, la température ambiante ne doit pas dépasser 40 °C (104 °F). Vous pouvez utiliser un dispositif de refroidissement de l'air (ventilateur, climatiseur) pour vous assurer que la température de fonctionnement ne dépasse pas 40 °C (104 °F).

Dégagement

