

Fiche produit

Caractéristiques

HMIST6700

Harmony HMIST6 - écran tactile - 15pW 1366x768 pixels 16M color 2xEthernet 24Vcc



Principales

Gamme de produit	Harmony ST6
Type de produit ou équipement	Écran tactile
Type du processeur	ARM Cortex-A8

Complémentaires

Taille de l'affichage	15 pouces
Type d'afficheur	LCD TFT couleur
Couleur d'affichage	16 millions de couleurs
Résolution de l'afficheur	1366 x 768 pixels FWXGA
Afficheur tactile	Singletouch analogique résistive
Durée de vie du rétro éclairage	50 000 heures avec blanc
Luminosité	16 niveaux
Police de caractère	ASCII ASCII (caractères européens) Chinois (chinois simplifié) Japonais (ANK, Kanji) Katakana Coréen Taïwanais (Chinois traditionnel)
[Us] tension d'alimentation	24 V CC (+/- 20 %)
Courant à l'appel	30 A
Signalisation locale	Statut DEL vert, fixe pour offline Statut DEL vert, fixe pour en fonctionnement Statut DEL vert, flash pour en fonctionnement Statut DEL vert, estompé pour veille Statut DEL orange, flash pour démarrage du logiciel Statut DEL rouge, fixe pour alimentation électrique (Marche) Statut DEL rouge, flash pour en fonctionnement Statut DEL rouge, off pour alimentation électrique (Arrêt)
Puissance consommée en W	18,5 W
Nombre de pages	200 pages application
Package logiciel	EcoStruxure Operator Terminal Expert
Fréquence du processeur	800 MHz
Port Ethernet	10/100BASE
Description de la mémoire	1 GB mémoire de l'appareil 512 Ko mémoire de sauvegarde 128 MB mémoire données utilisateur

Le présent document comprend des descriptions générales et/ou des caractéristiques techniques générales sur la performance des produits auxquels il se réfère. Le présent document ne peut être utilisé pour déterminer l'aptitude ou la fiabilité de ces produits pour des applications utilisateur spécifiques et n'est pas destiné à se substituer à cette détermination. Il appartient à chaque utilisateur ou intégrateur de réaliser, sous sa propre responsabilité, l'analyse de risques complète et appropriée, d'évaluer et tester les produits dans le contexte de leur application ou utilisation spécifique. Ni la société Schneider Electric Industries SAS, ni aucune de ses filiales ou sociétés associées dans lesquelles elle détient une participation, ne peut être tenue pour responsable de la mauvaise utilisation de l'information contenue dans le présent document.

Type de connexion intégrée	1 liaison série COM1 - femelle 9 broches 1 SUB-D - RS232C (taux: 2400...115200 bps)bas 1 liaison série COM2 - RJ45 femelle - RS485 (taux: 2400...115200 bps)arrière Liaison série COM2 (taux: 2400...187500 bps)arrière 1 USB 2.0 type Abas 1 USB 2.0 type micro B 2 Ethernet
Alimentation	Alimentation externe
Horodateur	Intégré 0...50 °C Intégré 10...90 % RH
Protocoles téléchargeables	Modbus Uni-TE Protocoles tiers
Marque du produit	Schneider Electric Modicon Mitsubishi Melsec Omron Sysmac Rockwell Automation Allen-Bradley Siemens Simatic
Mode de fixation	Par 6 vis, monté sur panneau d'une épaisseur 1,6...5 mm se conformer à UL 61010-2-201 Par 6 vis se conformer à EN 61131-2 Par 6 vis se conformer à CEI 61000-6-2
Matière du coffret	PC
Matière de la face avant	Aluminium
Marquage	CE
Dimensions de la découpe	394 x 250 mm dimension de coupe du panneau
Hauteur	268 mm
Largeur	412 mm
Profondeur	50 mm
Poids du produit	2,7 kg

Environnement

Immunité aux micro-coupures	10 ms
Normes	EN 61000-6-4 EN 61000-6-2 EN 61131-2 UL 61010-2-201 CSA C22.2 No 61010-2-201
Certifications du produit	CSA CE UKCA
Règlement Européen	2014/35/EU - directive basse tension 2014/30/EU - compatibilité électromagnétique
Température ambiante de fonctionnement	0...50 °C
Température ambiante de stockage	-20...60 °C
Humidité relative	10...90 % sans condensation
Altitude de fonctionnement	2000 m
Degré de protection IP	IP20 se conformer à CEI 61131-2 (panneau arrière) IP65 se conformer à CEI 61131-2 (face avant)
Tenue à l'environnement NEMA	NEMA 4 face avant (usage à l'intérieur) NEMA 13 face avant (dans le coffret)
Tenue aux chocs mécaniques	147 m/s ² pour 11 ms (X, Y, Z directions pour 3 temps) se conformer à EN/CEI 61131-2
Tenue aux vibrations	+/-3,5 mm (f = 5...9 Hz)directions X, Y, Z pendant 10 cycles (approx. 100 min) se conformer à EN/CEI 61131-2 9,8 m/s ² (f = 9...150 Hz)
Compatibilité électromagnétique	Test d'immunité aux transitoires électriques rapides - niveau de test : 2 kV (ports de puissance) se conformer à CEI 61000-4-4 Test d'immunité aux transitoires électriques rapides - niveau de test : 1 kV (ports de signalisation) Test d'immunité aux décharges électrostatiques - niveau de test : 6 kV (décharge par contact) se conformer à EN/CEI 61000-4-2 niveau 3 Test d'immunité aux décharges électrostatiques - niveau de test : 8 kV (décharge dans l'air)

Emballage

Type d'emballage 1	PCE
Nb produits dans l'emballage 1	1
Hauteur de l'emballage 1	12,500 cm
Largeur de l'emballage 1	36,000 cm
Longueur de l'emballage 1	53,500 cm
Poids de l'emballage 1	3,325 kg
Type d'emballage 2	S04
Nb produits dans l'emballage 2	2
Hauteur de l'emballage 2	30,000 cm
Largeur de l'emballage 2	40,000 cm
Longueur de l'emballage 2	60,000 cm
Poids de l'emballage 2	7,540 kg

Durabilité de l'offre

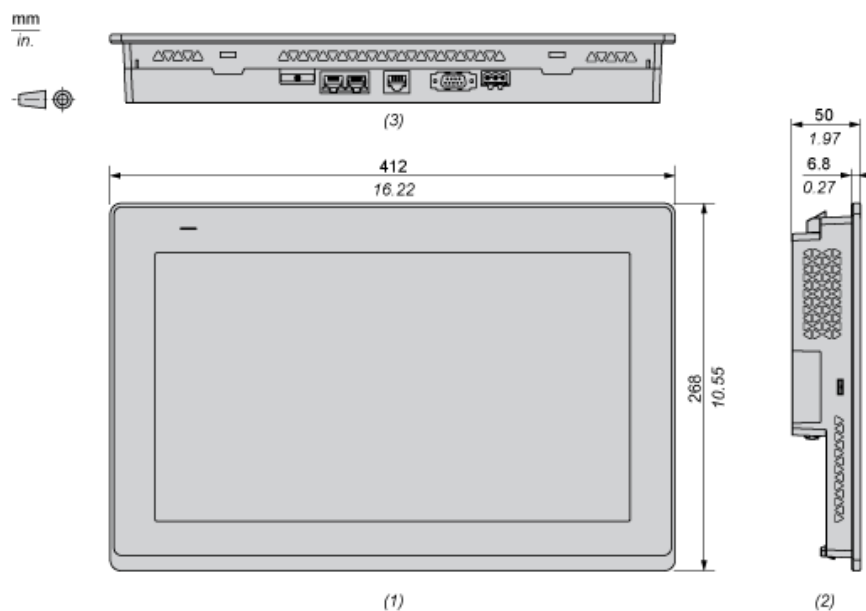
Statut environnemental de l'offre	Produit Green Premium
Régulation REACH	Déclaration REACH
Directive RoHS UE	Conformité pro-active (Produit en dehors du scope légal RoHS UE) Déclaration RoHS UE
Sans mercure	Oui
Régulation RoHS Chine	Déclaration RoHS Pour La Chine
Information sur les exemptions RoHS	Oui
Profil environnemental	Profil Environnemental Du Produit
Profil de circularité	Informations De Fin De Vie
DEEE	Sur le marché de l'Union Européenne, le produit doit être mis au rebut selon un protocole spécifique de collecte des déchets et ne jamais être jeté dans une poubelle d'ordures ménagères.

Garantie contractuelle

Garantie	18 mois
----------	---------

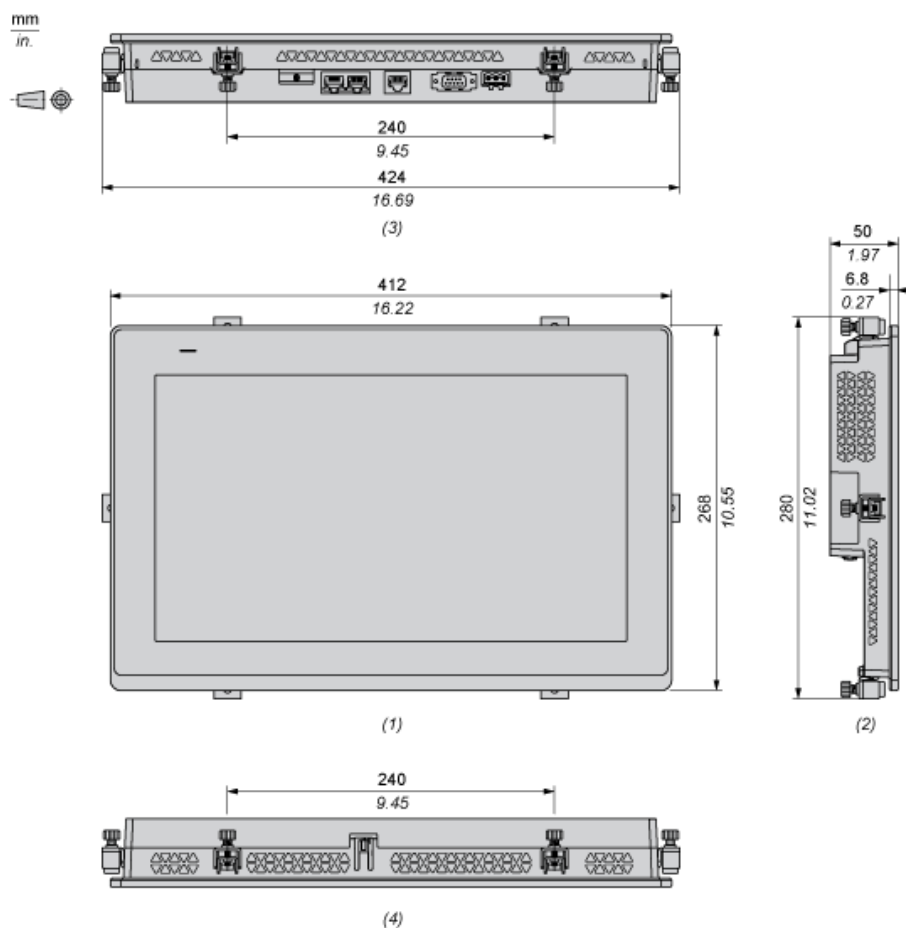
Dimensions

Dimensions extérieures



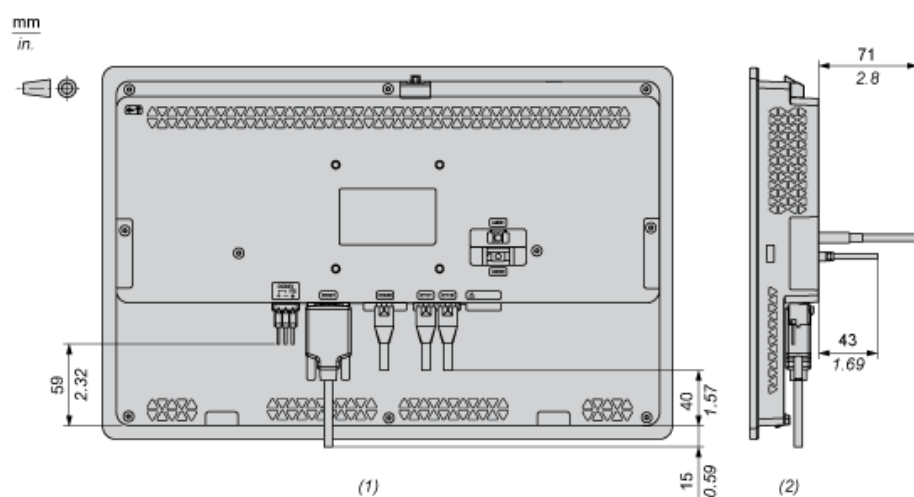
- (1) : Avant
- (2) : Gauche
- (3) : Dessous

Dimensions avec attaches de montage



- (1) : Avant
- (2) : Gauche
- (3) : Dessous
- (4) : Dessus

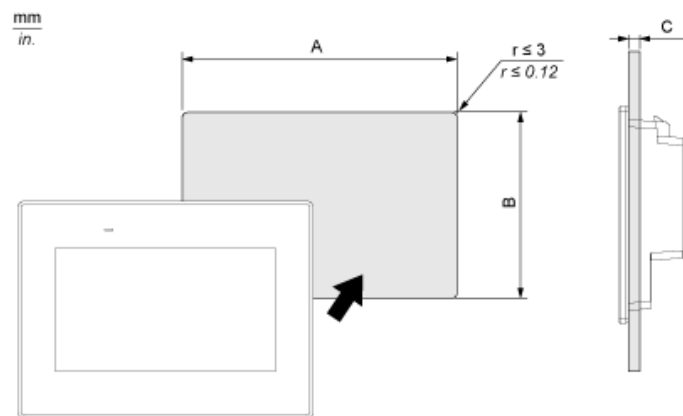
Dimensions avec câbles



- (1) : Arrière
- (2) : Droite

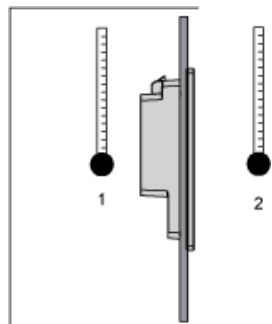
Montage

Dimensions de découpe du panneau

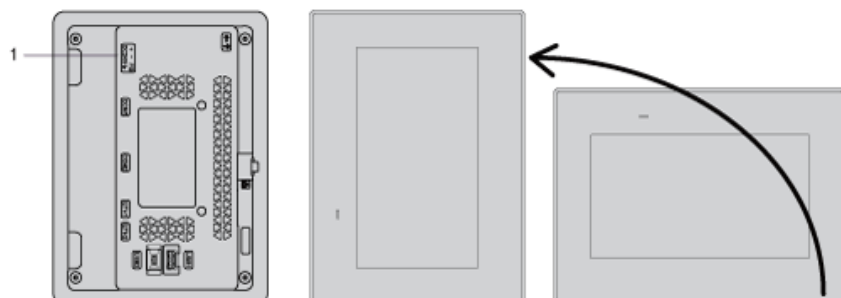


A		B		C	
mm	po.	mm	po.	mm	po.
394 (+1, -0)	15,51 (+0,04, -0)	250 (+1, -0)	9,84 (+0,04, -0)	1,6 à 5	0,06 à 0,2

Conditions de montage

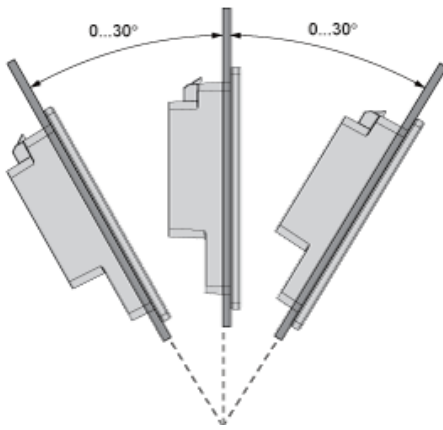


- 1 : Température interne
- 2 : Température externe



- 1 : Connecteur d'alimentation

Angle de montage



Dégagement

