



⚡ ⚠ DANGER / DANGER / GEFAHR / PELIGRO / PERICOLO / 危険 / 警告

HAZARD OF ELECTRIC SHOCK, EXPLOSION OR ARC FLASH

Turn off power supply when installing and wiring.

Failure to follow these instructions will result in death or serious injury.

RISQUE DE DÉCHARGE ÉLECTRIQUE, D'EXPLOSION OU D'ARC ÉLECTRIQUE

Couper l'alimentation électrique lors de l'installation et du câblage.

Le non-respect de ces instructions provoquera la mort ou des blessures graves.

STROMSCHLAG-, EXPLOSIONS- UND FUNKENÜBERSCHLAGGEFAHR

Stromversorgung bei Installation und Verkabelung unterbrechen.

Die Nichtbeachtung dieser Anweisungen führt zu Tod oder schwerer Körperverletzung.

PELIGRO DE DESCARGA ELÉCTRICA, EXPLOSIÓN O ARCO ELÉCTRICO

Apague la fuente de alimentación cuando realice la instalación y coloque el cableado.

Si no se siguen estas instrucciones provocará lesiones graves o incluso la muerte.

PERICOLO SI SCOSSE ELETTRICHE, ESPLOSIONI O ARCO ELETTRICO

Spegner l'unità durante l'installazione e il cablaggio.

Il mancato rispetto di queste istruzioni provocherà morte o gravi infortuni.

电击、爆炸或电弧闪光危险

在安装和连线时关闭电源。

如果不遵守这些说明，将会导致死亡或严重伤害。

感電、爆発、放電の危険性

取付・結線は必ず電源を切ってから行ってください。

上記の指示に従わないと、死亡または重傷を負うことになります。

⚠ CAUTION / ATTENTION / VORSICHT / ATENCIÓN / ATTENZIONE / 注意 / 注意

EQUIPMENT DAMAGE AND INOPERATIVE EQUIPMENT

- Use the screws or tools specified in this manual.
- Do not perform separation or disassembly not described in this manual.

Failure to follow these instructions can result in injury or equipment damage.

DOMMAGES MATÉRIELS ET ÉQUIPEMENT INOPÉRANT

- Utilisez les vis ou les outils indiqués dans ce manuel.
- N'effectuez pas de séparation ou de démontage non décrits dans ce manuel.

Le non-respect de ces instructions peut provoquer des blessures ou des dommages matériels.

GERÄTEBESCHÄDIGUNG UND FUNKTIONSFÄHIGE GERÄTE

- Verwenden Sie die in dieser Anleitung angegebenen Schrauben und Werkzeuge.
- Zerlegen Sie das Gerät nicht über die in dieser Anleitung beschriebenen Stufen hinaus.

Die Nichtbeachtung dieser Anweisungen kann Körperverletzungen oder Sachschäden zur Folge haben.

DAÑO DEL EQUIPO Y EQUIPOS SIN FUNCIONAMIENTO

- Utilice los tornillos o herramientas especificados en este manual.
- No realice ninguna separación ni desmontaje que no se describa en este manual.

Si no se siguen estas instrucciones pueden producirse lesiones personales o daños en el equipo.

DANNI ALLE APPARECCHIATURE E APPARECCHIATURE NON OPERATIVE

- Utilizzare le viti o gli strumenti indicati nel manuale.
- Non eseguire separazione o smontaggio, se non descritti nel manuale.

Il mancato rispetto di queste istruzioni può provocare infortuni o danni alle apparecchiature.

设备损坏和不运行

- 使用本手册中指定的螺丝或工具。
- 请勿执行本手册中未介绍的分离或拆解。

如果不遵守这些说明，将会导致受伤或设备损坏。

機器の損傷と不作動

- 本書に記載されているネジまたは工具を使用してください。
- 本書に記載されていない分離、分解は行わないでください。

上記の指示に従わないと、傷害または物的損害を負う可能性があります。

- Electrical equipment should be installed, operated, serviced, and maintained only by qualified personnel.
- Disassembly or modification of this product may result in malfunction or failure.
- No responsibility is assumed by Schneider Electric for any consequences arising out of the use of this material.

- Les équipements électriques doivent être installés, exploités, révisés et maintenus exclusivement par du personnel qualifié.
- Le démontage ou la modification de ce produit peut entraîner un dysfonctionnement ou une panne.
- Schneider Electric décline toute responsabilité quant aux conséquences découlant de l'utilisation de ce matériel.

- Elektrogeräte sollten ausschließlich von qualifizierten Fachleuten installiert, betrieben, unterhalten und gewartet werden.
- Zerlegen oder Veränderungen dieses Produktes können zu Fehlfunktionen oder Ausfällen führen.
- Schneider Electric übernimmt keine Haftung für jegliche Folgen, die sich aus dem Einsatz dieser Materialien ergeben können.

- Solamente personal cualificado debe instalar, gestionar, prestar servicio y mantenimiento a los equipos eléctricos.
- El desmontaje o modificación de este producto puede provocar que el equipo funcione mal o falle.
- Schneider Electric no se hace responsable de ninguna consecuencia que se derive del uso de este material.

- Le apparecchiature elettriche devono essere sottoposte a installazione, funzionamento, riparazione e manutenzione solo da personale qualificato.
- Lo smontaggio o la modifica del prodotto potrebbe causare anomalie o guasti.
- Schneider Electric non si assume alcuna responsabilità per le conseguenze derivanti dall'uso di questo materiale.

- 电气设备的安装、操作、维修和维护只能由专业人士执行。
- 拆解或改动本产品可能导致工作异常或故障。
- Schneider Electric 对于使用本材料所产生的任何后果概不负责。

- 当製品（電気機器）の取付け・使用・修理・メンテナンス作業は適切な知識・技能を有する要員が行なってください。
- 無理な分解、改造は故障の原因となります。
- 本機の誤使用により生じた結果について、当社（Schneider Electric）はその責任を負いません。

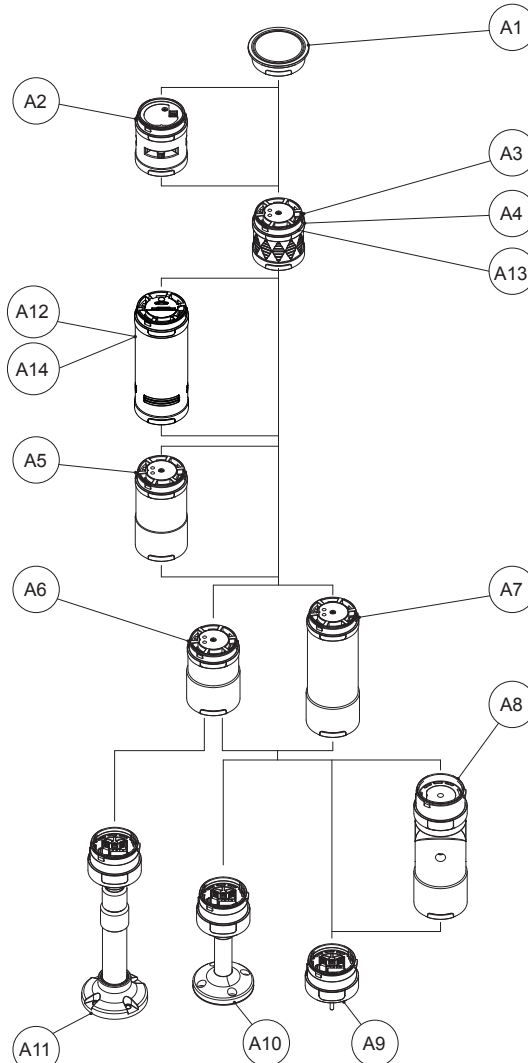
A CONFIGURATION DRAWING / SCHÉMA DE CONFIGURATION / KONFIGURATIONSABBILDUNG / DIAGRAMA
 SCHEMA DI CONFIGURAZIONE / 配置图 / 構成図

| Drawing | Part number | Part name | Voltage | | Consumption current | | Operating temperature | IP (*) | Max. layer |
|---------|-------------|---|-----------------------|---------------------------|-----------------------|---------------------------|-----------------------|--------|------------|
| | | | 24 V AC/DC (50/60 Hz) | 100...240 V AC (50/60 Hz) | 24 V AC/DC (50/60 Hz) | 100...240 V AC (50/60 Hz) | | | |
| A1 | - | Top cover | Connect to body | | - | - | -25...50 °C | IP65 | 1 |
| | - | Top cover (Silver) | | | - | - | -25...50 °C | IP65 | |
| A2 | XVUC9S | Buzzer unit | | | 70 mA | 45 mA | -25...50 °C | IP54 | 1 |
| | XVUC9SQ | Buzzer unit (Silver) | | | 70 mA | 45 mA | -25...50 °C | IP54 | |
| A3 | XVUC23 | Green LED unit | | | 50 mA | 40 mA | -25...50 °C | IP65 | 5 (**) |
| | XVUC24 | Red LED unit | | | 40 mA | 35 mA | -25...50 °C | IP65 | |
| | XVUC25 | Orange LED unit | | | 40 mA | 35 mA | -25...50 °C | IP65 | |
| | XVUC26 | Blue LED unit | | | 50 mA | 40 mA | -25...50 °C | IP65 | |
| | XVUC27 | White LED unit | | | 50 mA | 40 mA | -25...50 °C | IP65 | |
| | XVUC28 | Yellow LED unit | | | 50 mA | 40 mA | -25...50 °C | IP65 | |
| A4 | XVUC29 | Multi-LED unit | | | 70 mA (only 24 VDC) | - | -25...50 °C | IP65 | |
| A13 | XVUC29P | Multi-LED unit, Pulse signal | | | 70 mA | 40 mA | -25...50 °C | IP65 | 4 |
| A12 | XVUC9V | Sound unit | | | 190 mA (only 24 VDC) | - | -20...50 °C | IP54 | 1 |
| A14 | XVUC9VP | Sound unit, Pulse signal | | | 400 mA | 135 mA | -20...50 °C | IP54 | |
| A5 | XVUC020 | Extender | - | - | -25...50 °C | IP65 | 1 | | |
| | XVUC020Q | Extender (Silver) | - | - | -25...50 °C | IP65 | | | |
| A6 | XVUC21B | DC body | ○ | - | - | -25...50 °C | IP65 | 1 | |
| | XVUC21BQ | DC body (Silver) | ○ | - | - | -25...50 °C | IP65 | | |
| A7 | XVUC21M | AC body NPN | - | ○ | - | 0...50 °C | IP65 | 1 | |
| | XVUC21MP | AC body PNP | - | ○ | - | 0...50 °C | IP65 | | |
| | XVUC21MQP | AC body PNP (Silver) | - | ○ | - | 0...50 °C | IP65 | | |
| A8 | XVUZ06 | Flexible option | ○ | ○ | - | -25...50 °C | IP55 | 1 | |
| A9 | XVUZ01 | Direct mounting plate (3 pins) | ○ | ○ | - | -25...50 °C | IP65 | 1 | |
| | XVUZ01Q | Direct mounting plate (Silver) (3 pins) | ○ | ○ | - | -25...50 °C | IP65 | | |
| | XVUZ03 | Direct mounting plate (2 pins) | ○ | ○ | - | -25...50 °C | IP65 | | |
| | XVUZ04 | Direct mounting plate (4 pins) | ○ | ○ | - | -25...50 °C | IP65 | | |
| A10 | XVUZ02 | Pole with plate | ○ | ○ | - | -25...50 °C | IP65 | 1 | |
| | XVUZ02Q | Pole with plate (Silver) | ○ | ○ | - | -25...50 °C | IP65 | | |
| A11 | XVUZ05 | Adjustment pole | ○ | - | - | -25...50 °C | IP65 | | |

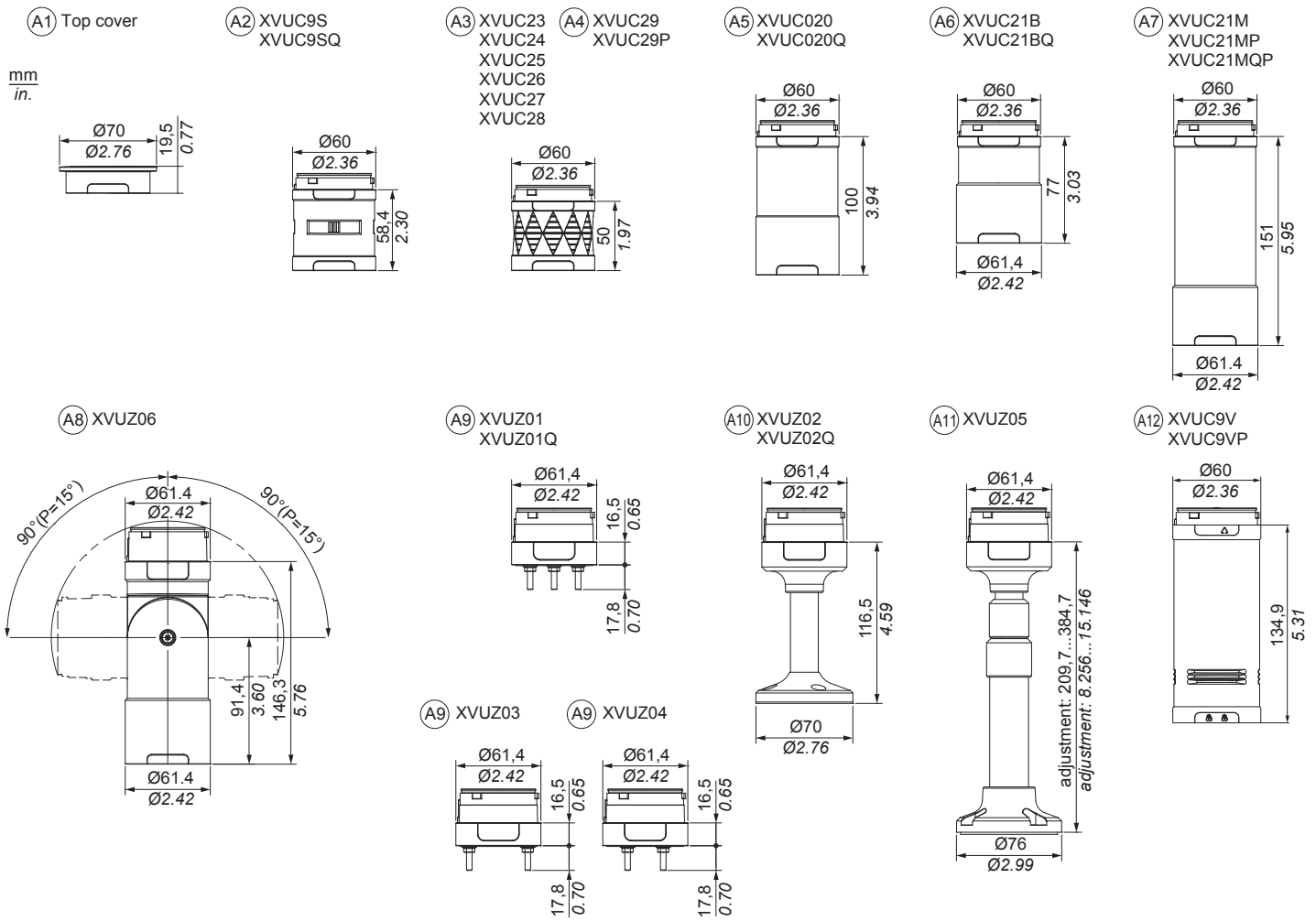
(*) IP65, IP55 and IP54 are not part of UL certification.

(**) 4 when working with XVUC29P/XVUC9VP

MEMO ⇒ Page 3



B DIMENSIONS (Front View) / DIMENSIONS (Vue avant) / ABMESSUNGEN (Vorderansicht) / DIMENSIONES (vista frontal) DIMENSIONI (vista anteriore) / 尺寸 (前视图) / 外觀寸法圖 (正面圖)



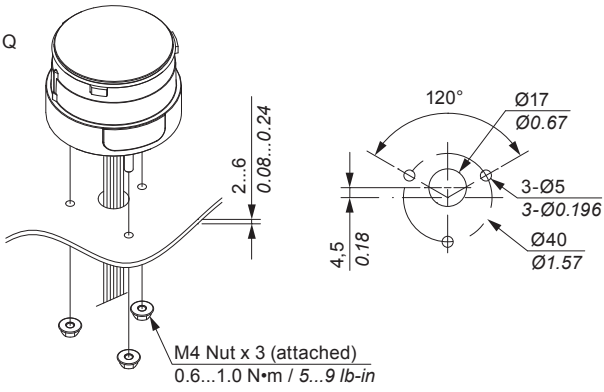
MEMO

- Do not change the combination or order of the components shown in the configuration drawing.
- Do not connect adjustment pole (XVUZ05) to AC body (XVUC21M, XVUC21MP or XVUC21MQP).
- When buzzer unit (XVUC9S, XVUC9SQ) or sound unit (XVUC9V) is used, the IP rating is IP54.
- When flexible mounting (XVUZ06) is used, the IP rating is IP55.
- IP65, IP55 and IP54 are not part of UL certification.
- Do not connect sound unit (XVUC9V) with buzzer unit (XVUC9S or XVUC9SQ) together.
- Sound unit (XVUC9V) only can connect under LED UNIT.
- Non modificare la combinazione o l'ordine dei componenti mostrato nello schema di configurazione.
- Non collegare il polo di regolazione (XVUZ05) al corpo AC (XVUC21M, XVUC21MP o XVUC21MQP).
- Quando viene utilizzata l'unità cicalino (XVUC9S, XVUC9SQ) o l'unità audio (XVUC9V), la classificazione IP è IP54.
- Quando viene utilizzata l'opzione flessibile (XVUZ06), la classificazione IP è IP55.
- IP65, IP55 e IP54 non fanno parte della certificazione UL.
- Non collegare insieme l'unità audio (XVUC9V) con l'unità cicalino (XVUC9S o XVUC9SQ).
- Solo l'unità audio (XVUC9V) può essere collegata all'unità a LED.
- Ne pas modifier la combinaison ou l'ordre des composants indiqués dans le schéma de configuration.
- Ne pas connecter le poteau de réglage (XVUZ05) au corps CA (XVUC21M, XVUC21MP ou XVUC21MQP).
- Lorsque l'avertisseur (XVUC9S, XVUC9SQ) ou l'unité sonore (XVUC9V) est utilisé, la classification IP est IP54.
- En cas de montage flexible (XVUZ06), la classification IP est IP55.
- IP65, IP55 et IP54 ne font pas partie de la certification UL.
- Ne pas connecter l'unité sonore (XVUC9V) à l'avertisseur (XVUC9S ou XVUC9SQ).
- L'unité sonore (XVUC9V) seule peut être connectée sous le VOYANT.
- Verändern Sie nicht Zusammenstellung oder Reihenfolge der in der Konfigurationsabbildung gezeigten Komponenten.
- Der Einstellungspol (XVUZ05) darf nicht an den AC-Körper (XVUC21M, XVUC21MP oder XVUC21MQP) angeschlossen werden.
- Wenn ein Signaltongeber (XVUC9S, XVUC9SQ) oder eine Schalleinheit (XVUC9V) verwendet wird, ist die Schutzart IP54 gewährleistet.
- Wenn eine flexible Option (XVUZ06) verwendet wird, ist die Schutzart IP55 gewährleistet.
- IP65, IP55 und IP54 sind nicht Teil der UL-Zertifizierung.
- Die Schalleinheit (XVUC9V) und die Signaltoneinheit (XVUC9S oder XVUC9SQ) dürfen nicht miteinander verbunden werden.
- Die Schalleinheit (XVUC9V) kann nur unter der LED-EINHEIT angeschlossen werden.
- No cambie la combinación ni el orden de los componentes mostrados en el diagrama.
- No conecte el polo de ajuste (XVUZ05) al cuerpo de CA (XVUC21M, XVUC21MP o XVUC21MQP).
- Quando se utiliza la unidad de avisador (XVUC9S, XVUC9SQ) o la unidad de sonido (XVUC9V), el grado IP es IP54.
- Quando se utiliza la opción flexible (XVUZ06), el grado IP es IP55.
- IP65, IP55 e IP54 no forman parte de la certificación UL.
- No conecte la unidad de sonido (XVUC9V) con una unidad de avisador (XVUC9S o XVUC9SQ) a la vez.
- La unidad de sonido (XVUC9V) solo se puede conectar bajo UNIDAD LED.
- 請勿改變配置圖中所示的各個組件的組合或順序。
- 請勿將調節桿 (XVUZ05) 连接到交流電源體 (XVUC21M, XVUC21MP 或 XVUC21MQP)。
- 在使用蜂鳴器單元 (XVUC9S, XVUC9SQ) 或發聲單元 (XVUC9V) 時, IP 等級是 IP54。
- 在使用彈性選件 (XVUZ06) 時, IP 等級是 IP55。
- IP65, IP55 和 IP54 不是 UL 認證。
- 請勿將發聲單元 (XVUC9V) 與蜂鳴器單元 (XVUC9S 或 XVUC9SQ) 连接到一起。
- 發聲單元 (XVUC9V) 只能在 LED 單元下方连接。
- 構成圖に示す積層順以外の組合せはしないでください。
- 調整ポール (XVUZ05) を AC 本体 (XVUC21M, XVUC21MP または XVUC21MQP) に接続しないでください。
- ブザーユニット (XVUC9S, XVUC9SQ) またはサウンドユニット (XVUC9V) を使用する場合、IP 定格は IP54 です。
- フレックスオプション (XVUZ06) を使用する場合、IP 定格は IP55 です。
- IP65、IP55 および IP54 は、UL 認証には該当しません。
- 本製品は、自家用工作物 (高圧受) 特殊工作物に接続する限りは電気用品安全法の範囲に非対象です。一般用電気工作物に接続する場合は、電気用品安全法の範囲の対象となりますのでご注意ください。
- サウンドユニット (XVUC9V) とブザーユニット (XVUC9S または XVUC9SQ) を連結しないでください。
- サウンドユニット (XVUC9V) は LED ユニットの下のみに接続できます。

C INSTALLATION / INSTALLATION / INSTALLATION / INSTALACIÓN / INSTALLAZIONE / 安装 / 取付方法

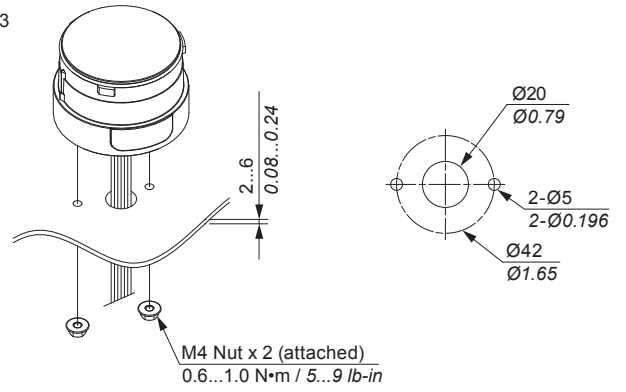
XVUZ01
XVUZ01Q

mm
in.



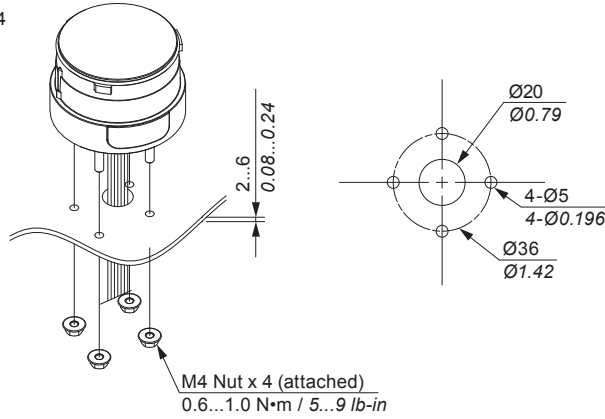
M4 Nut x 3 (attached)
0.6...1.0 N•m / 5...9 lb-in

XVUZ03



M4 Nut x 2 (attached)
0.6...1.0 N•m / 5...9 lb-in

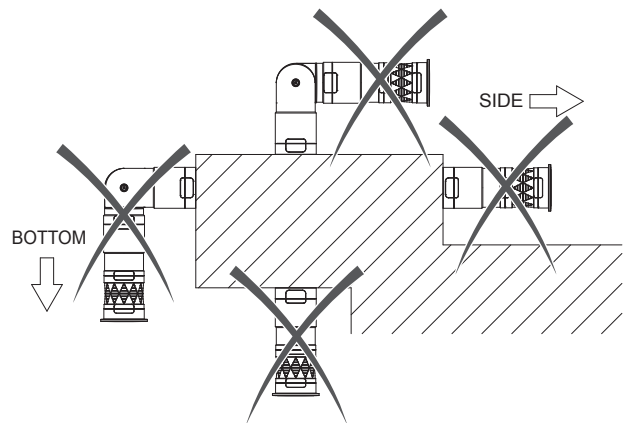
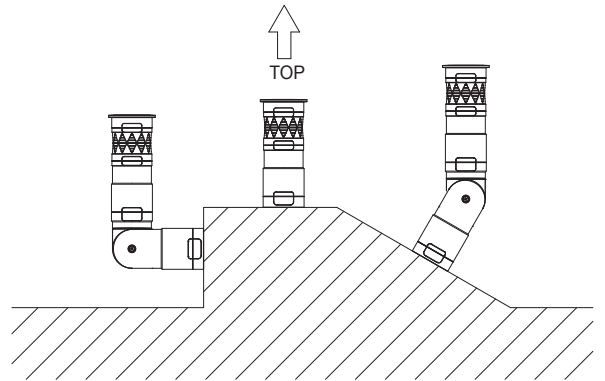
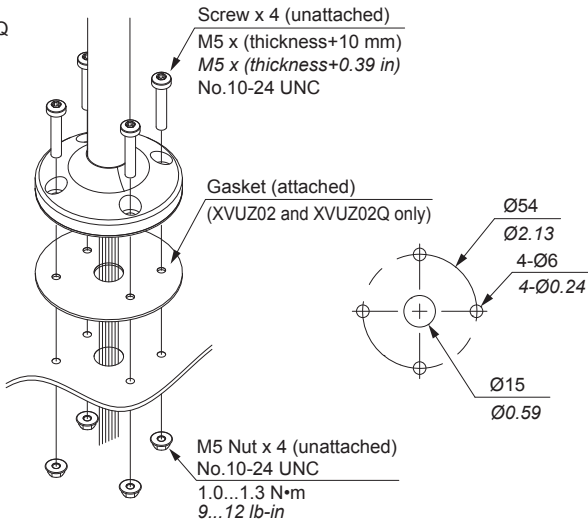
XVUZ04



M4 Nut x 4 (attached)
0.6...1.0 N•m / 5...9 lb-in

XVUZ02
XVUZ02Q
XVUZ05

mm
in.



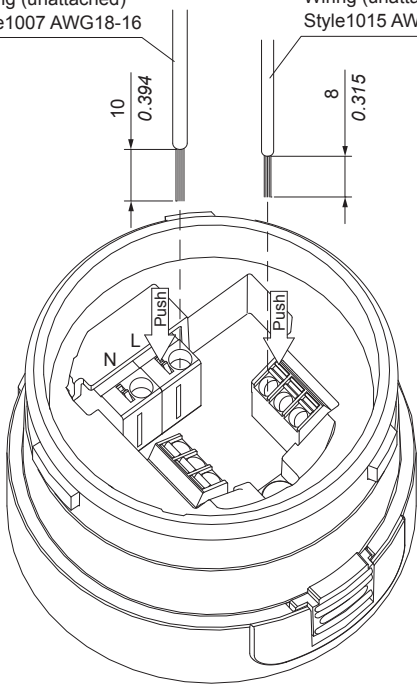
D WIRING* / CÂBLAGE* / VERKABELUNG* / CABLEADO* / CABLAGGIO* / 连线* / 結線方法*

MEMO → Page 8

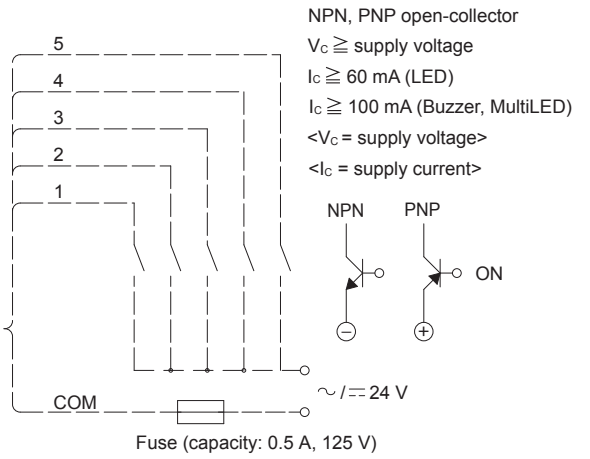
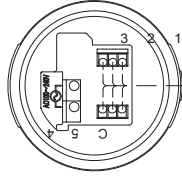
Wiring (unattached)
Style1007 AWG18-16

Wiring (unattached)
Style1015 AWG22-16

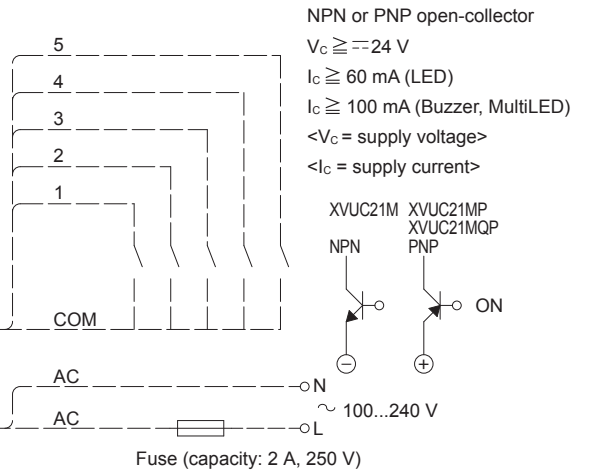
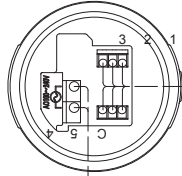
mm
in.



24 V AC/DC

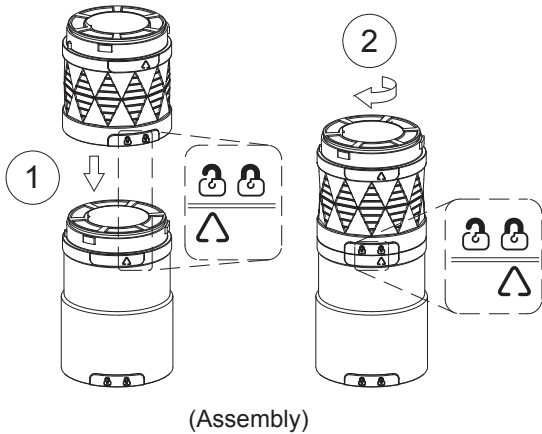


100...240 V AC

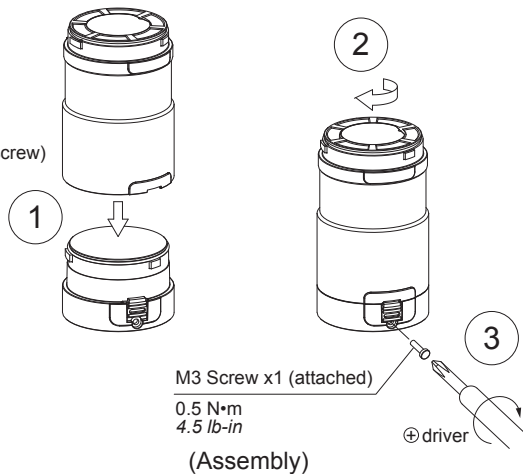


*: If pulse signal technology units are used, please refer to wiring on pulse signal units Instruction Sheet. / Si des unités à signal d'impulsion sont utilisées, consultez la fiche d'instructions sur le câblage de ces unités. / Bei der Verwendung von Einheiten mit Impulssignal-Technologie halten Sie sich bitte an die Verdrahtungsanweisungen in der spezifischen Anleitung für Impulssignaleinheiten. / Si se utilizan unidades de tecnología de señal de pulso, consulte la hoja de instrucciones sobre el cableado de las unidades de señal de pulso. / Nel caso di utilizzo della tecnologia a segnale d'impulsi, fare riferimento alla scheda d'istruzioni specifica per il cablaggio delle unità a segnale d'impulsi. / 如果使用脉冲信号技术单元，请参考脉冲信号单元说明书上的接线信息。 / パルス信号技術ユニットが使用されている場合は、パルス信号ユニットのインストラクションシートに記載されている配線を参照してください。

E HOW TO STACK / COMMENT EMPILER / STAPELN / MODO DE APILAR / COME IMPILARE / 如何叠放 / 積層方法

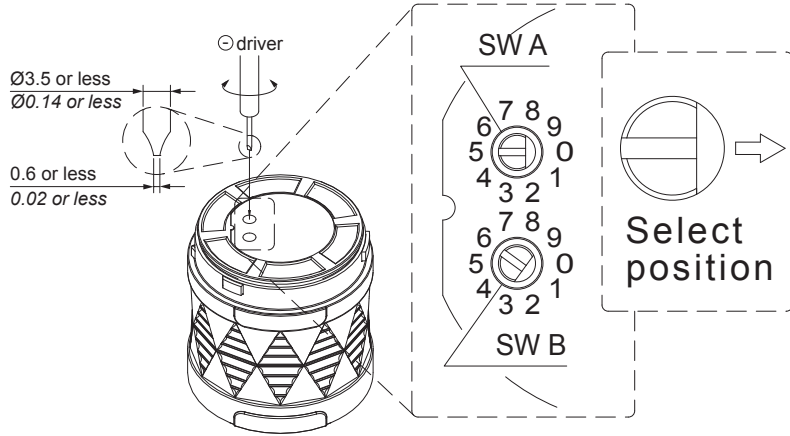


- XVUZ01
- XVUZ01Q
- XVUZ02
- XVUZ02Q
- XVUZ05
- XVUZ06 (no screw)



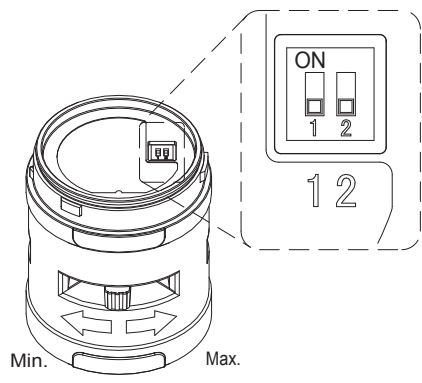
F HOW TO OPERATE / EXPLOITATION / BEDIENUNG / FUNCIONAMIENTO / FUNZIONAMENTO / 如何操作 / 操作方法

XVUC29



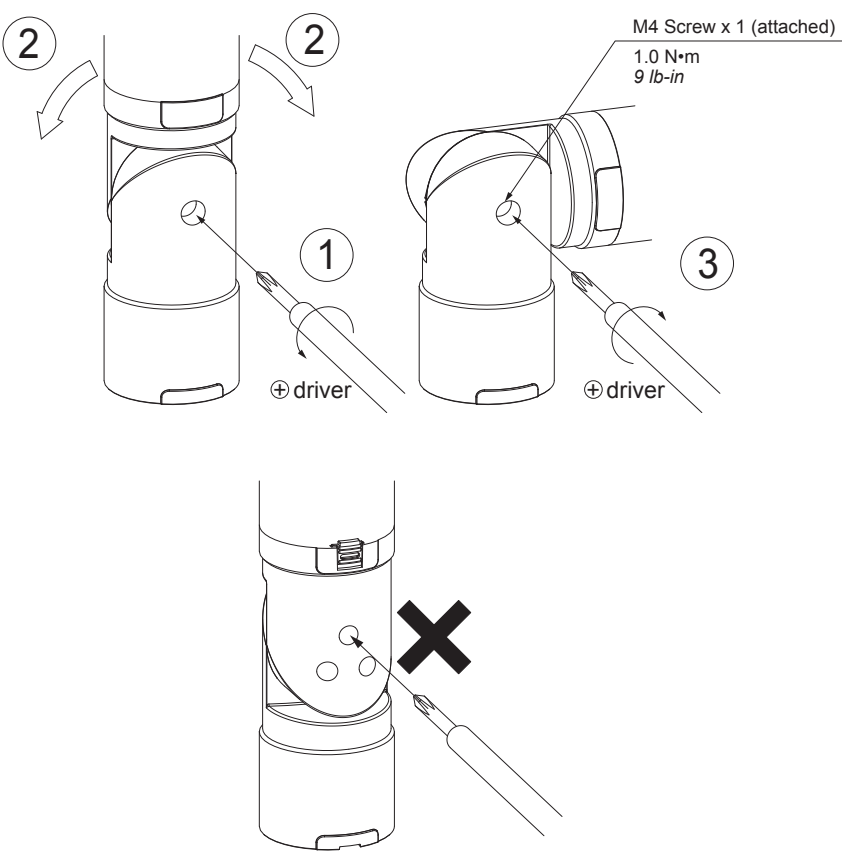
| Location | Rotary switch A (Color) | Rotary switch B (Action) |
|----------|-------------------------|--------------------------|
| 0 | Red | Steady |
| 1 | Green | Blink |
| 2 | Blue | Flash slow |
| 3 | Yellow | Flash fast |
| 4 | Orange | Rotate slow |
| 5 | White | Rotate fast |
| 6 | Red | Steady |
| 7 | Red | Steady |
| 8 | Red | Steady |
| 9 | Green | Blink Slow |

XVUC9S
XVUC9SQ

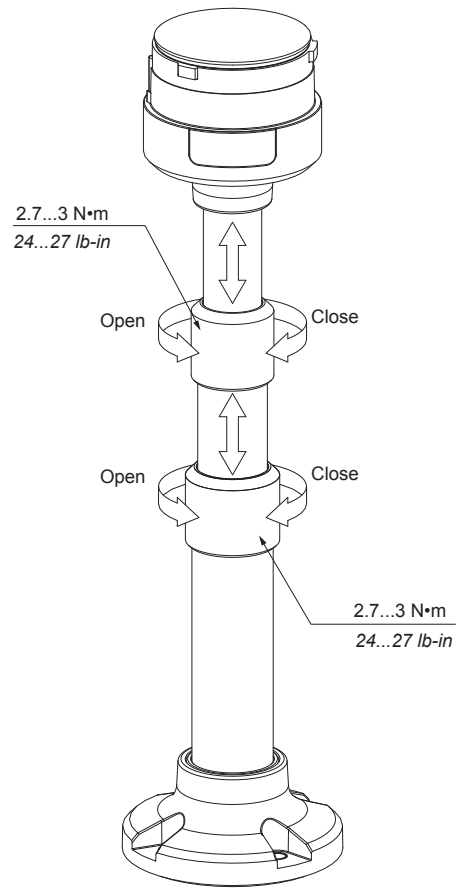


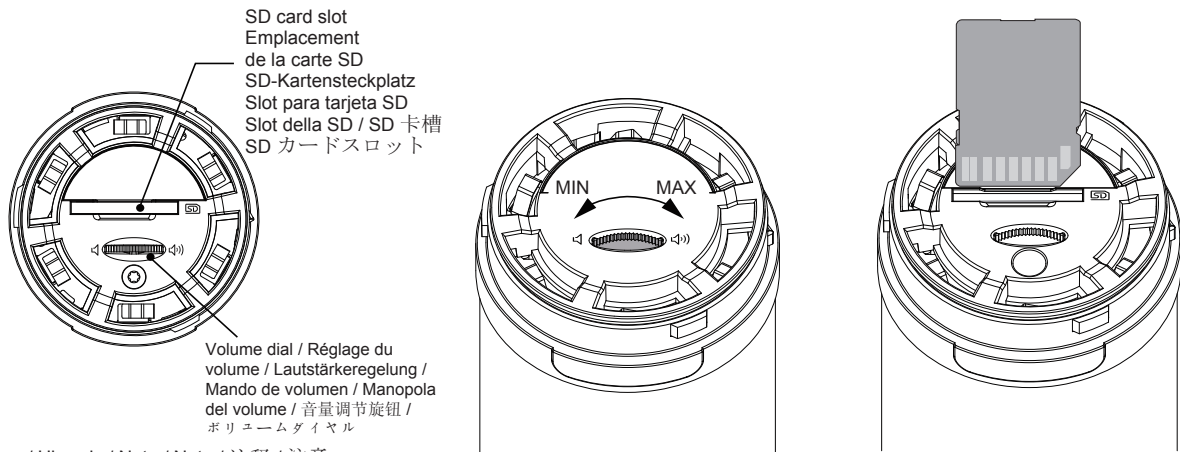
| Switch 1 | Switch 2 | Sound |
|----------|----------|-------------------------------------|
| OFF | OFF | Pi,Pi,Pi,Pi,.....,Pi,Pi,Pi,Pi,..... |
| OFF | ON | Pi,Pi,Pi,Pi,Pi,Pi,Pi,Pi |
| ON | OFF | Piiiiiiii,.....,Piiiiiiii,..... |
| ON | ON | Piiiiiiiiiiii |

XVUZ06



XVUZ05





Note / Remarque / Hinweis / Nota / Nota / 注释 / 注意

- Volume dial / Réglage du volume / Lautstärkeregelung / Mando de volumen / Manopola del volume / 音量调节旋钮 / ボリュームダイヤル

Locate the volume adjustment wheel on top of the module, and adjust to the desired level. (* Mute ... 86 dB) The level is set for maximum up on shipment.

Tournez la molette de réglage du volume, située au-dessus du module, jusqu'à obtenir le volume souhaité (* de Muet à 86 dB). Le niveau est réglé au maximum à la livraison. / Über den Lautstärke-Drehwähler an der Geräteoberseite kann die Lautstärke auf den gewünschten Pegel eingestellt werden. (* Stumm ... 86 dB)

Bei Lieferung ist der Pegel auf den max. Wert eingestellt. / Localice el dial de ajuste del volumen situado en la parte superior del módulo y ajústelo al nivel deseado.

(* Silenciar ... 86 dB) El nivel se ajusta al máximo para el envío. / Identificare la manopola di regolazione del volume in alto al modulo e regolare il livello desiderato.

(* Silenzioso ... 86 dB) Alla consegna, l'utente troverà che il livello è impostato al valore massimo. / 找到模块上方的音量调节滚轮，调节到需要的音量水平。

(* 静音 ... 86 dB) 出厂时设置为最大值。 / モジュール上部にボリューム調整ホイールがあります。ご希望の音量に調節してください (* ミュート ~ 86 dB)。

音量は出荷時に最大に設定されています。

(* The sound pressure level written is the maximum level recorded. The Sound Pressure Level will vary with the surrounding environment, message contents, voltage fluctuation and mounting method and might be lower than the sound pressure level of the notation.

(* Le niveau sonore indiqué correspond au niveau maximum enregistré. Il varie en fonction de l'environnement ambiant, du contenu du message, des fluctuations de la tension, ainsi que de la méthode de montage. Il peut être inférieur au niveau sonore indiqué.

(* Der angegebene Schalldruckpegel entspricht dem aufgezeichneten Höchstpegel. Der Schalldruckpegel fällt jedoch je nach Umgebung unterschiedlich aus – Nachrichteninhalt, Spannungsschwankungen und Montageart – und kann unter die Schalldruckangabe sinken.

(* El nivel de presión de sonido especificado corresponde al nivel máximo registrado. El nivel de presión de sonido variará en función del entorno, el contenido del mensaje, las oscilaciones de tensión y el método de montaje, por lo que podría resultar inferior a la presión especificada.

(* Il livello di pressione del suono scritto è il livello massimo registrato. Il livello di pressione del suono varierà con l'ambiente circostante, i contenuti dei messaggi, la fluttuazione della tensione e il metodo di montaggio, nonché può essere inferiore alla pressione del suono della notazione.

(* 标出的声压水平是记录的最大水平值。声压水平会因周围环境、消息内容、电压波动和安装方法而异，并且可能低于所标注的声压。

(* 表記の音圧レベルは録音の最大レベルです。音圧レベルは、周囲の環境、メッセージのコンテンツ、電圧変動、マウント法によって左右されるため、表記の音圧を下回る場合があります。

The Voice type tested with a 1 kHz sinusoidal wave and decibel meter is set 1 meter away from the front of the product.

La voix testée avec une onde sinusoïdale de 1 kHz et un décibelmètre provient d'une distance de 1 mètre par rapport à l'avant du produit.

Das Sprachmodul wurde mit einer 1-kHz-Sinuswelle getestet, wobei der Schallpegelmessers in einer Entfernung von 1 Meter ab der Vorderseite des Geräts aufgestellt wurde.

El tipo de voz probado con una onda sinusoidal de 1 kHz y un decibelmetro está configurado a 1 metro de la parte frontal del producto.

Il tipo di voce provato con un'onda sinusoidale di 1 kHz e un fonometro, è impostato a 1 metro di distanza dalla parte frontale del prodotto.

语音类型的音量是使用 1 kHz 正弦波并且分贝仪距离产品正面 1 米的测定值。

音声タイプの音量は、1 kHz 正弦波で製品正面から 1m 離れた場所にデシベルメーターを設置し測定された数値です。

- SD card slot / Emplacement de la carte SD / SD-Kartensteckplatz / Slot para tarjeta SD / Slot della SD / SD 卡槽 / SD カードスロット

Use "Playlist Builder" to edit the sounds

Playlist Builder is a configuration tool for Schneider Electric audio devices.

It specifies MP3 files for each frame of the audio device, and configures the play order and play modes for it. At last, Playlist Builder saves all the configuration into a single playlist file and generates an Audio folder at the same time. It transfers the playlist file and audio folder into the audio device, and then it works based on specified configuration.

Utilisez Playlist Builder pour modifier les sons

Playlist Builder est un outil de configuration des équipements audio Schneider Electric.

Il spécifie les fichiers MP3 pour chaque trame de l'équipement audio, et configure leur ordre ainsi que leurs modes de lecture. Enfin, il enregistre toute la configuration dans un fichier de liste de lecture, et génère un dossier Audio en même temps. Il transfère ce fichier et ce dossier dans l'équipement audio qui exécute la configuration spécifiée.

Verwenden Sie zur Tonbearbeitung die Funktion „Playlist Builder“.

Playlist Builder ist ein Konfigurationstool für Audiogeräte von Schneider Electric.

Der Builder legt MP3-Dateien für jeden Frame des Audiogeräts an und konfiguriert Wiedergabereihenfolge und Wiedergabemodi für das Gerät.

Dann speichert Playlist Builder die gesamte Konfiguration in einer einzigen Playlist-Datei und legt gleichzeitig einen Audio-Ordner an.

Playlist-Datei und Audio-Ordner werden in das Audiogerät übertragen, das dann gemäß der definierten Konfiguration ausgeführt wird.

Utilice "Playlist Builder" para editar los sonidos

Playlist Builder es una herramienta de configuración para dispositivos de audio de Schneider Electric.

Especifica archivos MP3 para cada trama del dispositivo de audio y configura el orden y las modalidades de reproducción. Por último, Playlist Builder guarda toda la configuración en un único archivo de lista de reproducción y genera al mismo tiempo una carpeta Audio. Transfiere el archivo de lista de reproducción y la carpeta de audio al dispositivo de audio, el cual a continuación funciona según la configuración especificada.

Usare "Playlist Builder" per modificare i suoni

Playlist Builder è un tool di configurazione per i dispositivi audio di Schneider Electric.

Specifica i file MP3 per ogni frame del dispositivo audio e configura l'ordine e le relative modalità di esecuzione. Infine, Playlist Builder salva tutte le configurazioni in un singolo file della playlist e genera contemporaneamente una cartella Audio. Il tool trasferisce il file della playlist e la cartella audio nel dispositivo audio il quale esegue in base alla configurazione specificata.

使用 "Playlist Builder" 编辑声音

"Playlist Builder" 是一款用于 Schneider Electric 音频设备的配置工具。

它可以为音频设备的每一帧指定 MP3 文件，并配置其播放顺序和播放模式。最后，"Playlist Builder" 会将所有配置保存到一个播放列表文件，同时生成一个 Audio 文件夹。它会将该播放列表文件和 Audio 文件夹传输到音频设备，该设备然后根据该指定配置工作。

音声の編集には "Playlist Builder" を使用します。

Playlist Builder は、シュナイダー・エレクトリックのオーディオデバイスに使用する設定ツールです。

このツールで、オーディオデバイスの各フレームに MP3 ファイルを指定し、再生順序と再生モードを設定します。最後に、Playlist Builder はすべての設定を 1 つのプレイリストファイルに保存し、同時に Audio フォルダを生成します。プレイリストファイルと Audio フォルダをオーディオデバイスに転送し、指定した設定に基づいて動作します。

- Input channel : 4ch / Voie d'entrée : 4ch / Eingangskanal : 4ch / Canal de entrada : 4ch / Canale d'ingresso : 4ch / 输入通道 : 4ch / 入力チャネル : 4ch
- Maximum playback Time : 256 sec / 64kbps / Temps de lecture maximum : 256 sec / 64kbps / Max. Wiedergabedauer : 256 sec / 64kbps
Tiempo de reproducción máximo : 256 sec / 64kbps / Tempo di esecuzione in playback max. : 256 sec / 64kbps / 最长播放时间 : 256 sec / 64kbps
最大再生時間 : 256 sec / 64kbps
- Stop signal / suppress signal : support / Signal d'arrêt/Signal de suppression : pris en charge / Signalstopp / Signaldämpfung: Unterstützt
Señal de detención / señal de supresión: admitida / Segnale di arresto / segnale di soppressione: supportato / 停止信号/抑制信号: 支持
信号停止 / 信号抑制: 対応

MEMO

- Turn off power supply when installing and wiring.
- A fuse is not included and needs to be prepared by the user.
- Field wiring terminal marking for wire type (75 °C [167 °F] copper conductors only).
- Secure the wiring outside the body to keep stress from being applied on the terminal connection.
- After wiring, do not extend, compress, or twist the body (XVUZ05).
- For use on a flat surface of a Type 1 Enclosure.
- 24V AC/DC input unit must be used with a Class 2 Power supply for direct mounting plate (XVUZ01, XVUZ01Q, XVUZ03, XVUZ04), pole mounting with plate (XVUZ02, XVUZ02Q) and adjustment pole (XVUZ05).
- Maximum ambient temperature according to the UL standard: +50 °C (122 °F).
- Wiring information in this instruction sheet is not suitable when using pulse signal multi-color LED unit (XVUC29P) and/or pulse signal sound unit (XVUC9VP). In case of pulse signal connectivity, please refer to dedicated pulse signal instruction sheet.
- Couper l'alimentation électrique lors de l'installation et du câblage.
- Un fusible, non inclus, doit être préparé par l'utilisateur.
- Marquage des bornes pour câblage sur site pour type de fil (75 °C [167 °F] conducteurs en cuivre seulement).
- Bien fixer le câblage à l'extérieur du coffret pour empêcher les contraintes de s'appliquer sur les bornes de connexion.
- Après le câblage, ne pas élargir, comprimer ou déformer le coffret (XVUZ05).
- Pour une utilisation sur une surface plane d'un boîtier de type 1.
- L'unité d'entrée 24 VCA/CC doit être utilisée avec une alimentation de classe 2 pour une plaque de montage direct (XVUZ01, XVUZ01Q, XVUZ03, XVUZ04), un montage sur poteau avec plaque (XVUZ02, XVUZ02Q) et un poteau de réglage (XVUZ05).
- Température ambiante maximale selon la norme UL : +50 °C (122 °F).
- Les informations de câblage fournies dans cette fiche d'instructions ne concernent pas l'unité à voyant multicolore à signal d'impulsion (XVUC29P) et/ou l'unité sonore à signal d'impulsion (XVUC9VP). En cas de connexion à un signal d'impulsion, consultez la fiche d'instructions concernée.
- Stromversorgung bei Installation und Verkabelung unterbrechen.
- Sicherungen werden nicht mitgeliefert, müssen vom Anwender beschafft und vorbereitet werden.
- Feldverdrahtungsanschluss-Markierung für Drahttyp (75 °C [167 °F] nur Kupferleiter).
- Fixieren Sie die Verkabelung außerhalb des Gehäuses, damit kein Zug auf die Anschlüsse ausgeübt wird.
- Nach der Verkabelung darf das Gehäuse nicht gedehnt, gestaucht oder verdreht werden (XVUZ05).
- Zum Einsatz auf einer Gehäusefläche vom Typ 1.
- Die 24 VAC/VDC-Eingangseinheit muss zusammen mit einer Stromversorgung der Klasse 2 für eine Direktmontageplatte (XVUZ01, XVUZ01Q, XVUZ03, XVUZ04), die Polmontage mit Platte (XVUZ02, XVUZ02Q) und den Einstellungspol (XVUZ05) verwendet werden.
- Maximale Umgebungstemperatur gemäß UL-Standard: +50 °C (122 °F).
- Die Angaben zur elektrischen Verdrahtung in dieser Anleitung eignen sich nicht für die Verwendung einer Impulssignal-LED-Einheit (XVUC29P) und/oder eine Impulssignal-Schalleinheit (XVUC9VP). Im Fall einer Impulssignal-Konnektivität ziehen Sie bitte die spezifische Anleitung für Impulssignale zu Rate.
- Apague la fuente de alimentación cuando realice la instalación y coloque el cableado.
- No se incluye un fusible, el usuario debe incorporarlo.
- Marque en el borne de cableado en campo para el tipo de cable (75 °C [167 °F] Solo conductores de cobre).
- Garantice que el cableado fuera del cuerpo no crea tensiones sobre la conexión del terminal.
- Después del cableado, no extienda, comprima ni retuerza el cuerpo (XVUZ05).
- Para utilizar en una superficie plana de una caja tipo 1.
- La unidad de entrada de 24 V CA/CC se debe utilizar con una fuente de alimentación de clase 2 para la placa de montaje directo (XVUZ01, XVUZ01Q, XVUZ03, XVUZ04), el montaje de polo con placa (XVUZ02, XVUZ02Q) y el polo de ajuste (XVUZ05).
- Temperatura ambiente máxima según la norma UL: +50 °C (122 °F).
- La información de cableado de esta hoja de instrucciones no se aplica cuando se utiliza la unidad LED multicolor de señal de pulsos (XVUC29P) o la unidad de sonido de señal de pulsos (XVUC9VP). Para el caso de conectividad de la señal de pulsos, consulte la hoja de instrucciones específica sobre señales de pulsos.
- Spegnere l'unità durante l'installazione e il cablaggio.
- Il fusibile non è incluso e deve essere previsto dall'utente.
- Da utilizzare su una superficie piana di un alloggiamento tipo 1.
- L'unità di ingresso 24V AC/DC deve essere utilizzata con un alimentatore di Classe 2 per la piastra di montaggio diretta (XVUZ01, XVUZ01Q, XVUZ03, XVUZ04), montaggio del polo con piastra (XVUZ02, XVUZ02Q) e polo di regolazione (XVUZ05).
- Temperatura ambiente massima in base allo standard UL: +50 °C (122 °F).
- Le informazioni di cablaggio in questa scheda di istruzioni non sono adatte per l'uso dell'unità LED multicolore a segnale d'impulsi (XVUC29P) e/o per l'unità audio a segnale d'impulsi (XVUC9VP). Nel caso di connettività del segnale d'impulsi, fare riferimento alla scheda d'istruzioni specifica per il segnale d'impulsi.
- 在安装和连线时关闭电源。
- 保险丝并未提供，用户需自行准备。
- 导线的现场布线终端标记（75 °C [167 °F] 仅限于铜导线）。
- 固定壳外连线，以防接头连接处受到压力。
- 连线后，请勿拉伸、挤压或扭曲外壳（XVUZ05）。
- 适合在1型外罩平坦表面上使用。
- 对于直接安装板（XVUZ01, XVUZ01Q, XVUZ03, XVUZ04）、板杆式安装（XVUZ02, XVUZ02Q）、调节杆（XVUZ05）、24V AC/DC 输入单元必须与2类电源配合使用。
- 最高环境温度符合UL标准：+50 °C (122 °F)。
- 本说明书中的接线信息不适用于使用脉冲信号多色单元（XVUC29P）和/或脉冲信号发声单元（XVUC9VP）的情况。若要连接脉冲信号，请参阅专用脉冲信号说明书。
- 取り付け・配線時には必ず電源を切ってください。
- ヒューズは付属されていません。お客様で準備していただく必要があります。
- 温度定格75°C以上の線材をご使用ください。
- 端子台接続部にストレスがかからないよう、リード線は外部で固定してください。
- 結線後は本体を伸縮させたり、ねじらないでください（XVUZ05）。
- タイプ1 エンクロージャの平面上に取り付けてください。
- 直接取り付けプレート（XVUZ01, XVUZ01Q, XVUZ03, XVUZ04）、プレートを使用するボール取り付け（XVUZ02, XVUZ02Q）および調整ボール（XVUZ05）では、24V AC/DC 入力機を Class 2 電源で使用する必要があります。
- UL認証による最大周囲温度: +50 °C (122 °F)。
- パルス信号マルチカラー LED ユニット（XVUC29P）およびまたはパルス信号サウンドユニット（XVUC9VP）を使用する場合、このインストラクションシートの配線情報は適しません。パルス信号接続の場合は、専用のパルス信号インストラクションシートを参照してください。