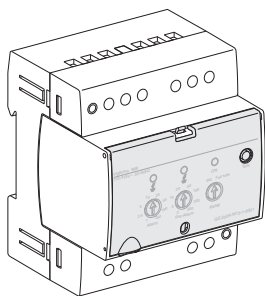


Vigilohm IM9

en es pt zh



S1A31764-06



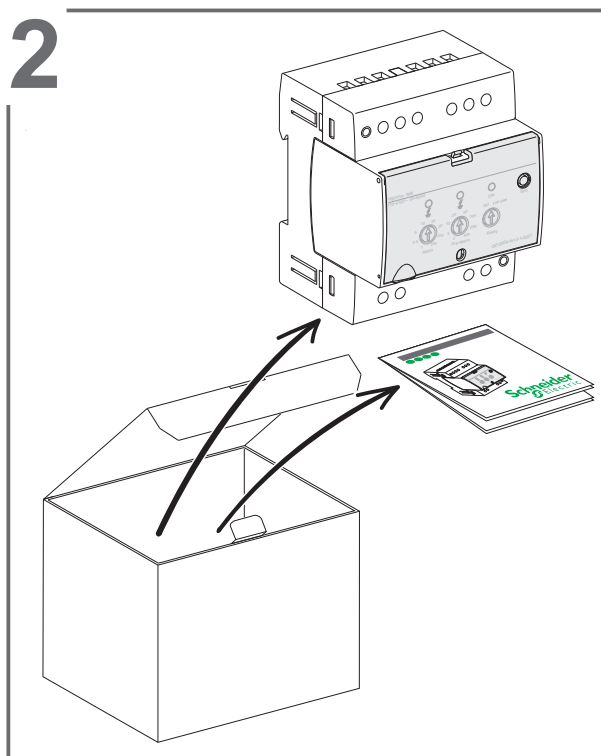
1 Insulation monitoring device / Controlador de aislamiento permanente / Controlador permanente de isolamento / 绝缘体监控设备

- en**
 - IM9: insulation monitoring device for low voltage, AC IT power systems
 - Auxiliary power supply: 125...250 V \sim 110...300V LN / 415V LL \sim
 - Alarm relay
- es**
 - IM9: controlador de aislamiento permanente para redes de baja tensión alterna de neutro aislado IT
 - Fuente de alimentación auxiliar: 125...250 V \sim 110...300 V LN / 415 V LL \sim
 - Relé de alarma
- pt**
 - IM9: controlador permanente de isolamento para rede de baixa tensão alternativa de neutro isolado IT
 - Fonte de alimentação auxiliar: 125...250 V \sim 110...300 V LN / 415 V LL \sim
 - Relé de alarme
- zh**
 - IM9: 绝缘体监控设备适用于低压、AC IT 电源系统
 - 辅助电源: 125...250 V \sim 110...300V LN / 415V LL \sim
 - 报警继电器



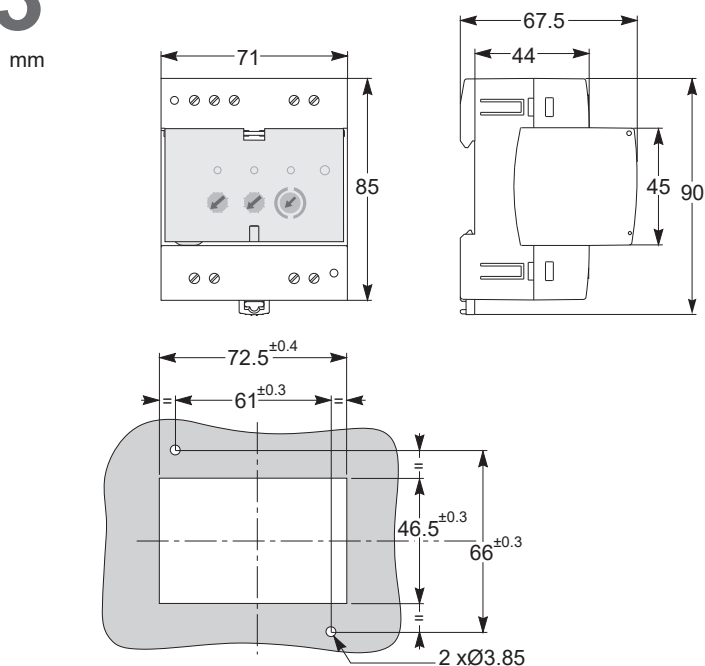
- en** You can download the user manuals and other documentation from our website at www.schneider-electric.com. Type IM9 in the search field.
- es** Puede descargar los manuales de usuario y otros documentos desde el sitio www.schneider-electric.com. Utilice el motor de búsqueda con la palabra clave IM9.
- pt** Pode descarregar os manuais de utilização ou outros documentos no site www.schneider-electric.com. Utilize o motor pesquisa com a palavra-chave IM9.
- zh** 您可以从我们的网站 (www.schneider-electric.com) 下载 IM 用户手册和其他文档。请在搜索字段内输入 IM9。

2



3

Dimensions / Dimensiones / Dimensões / 尺寸



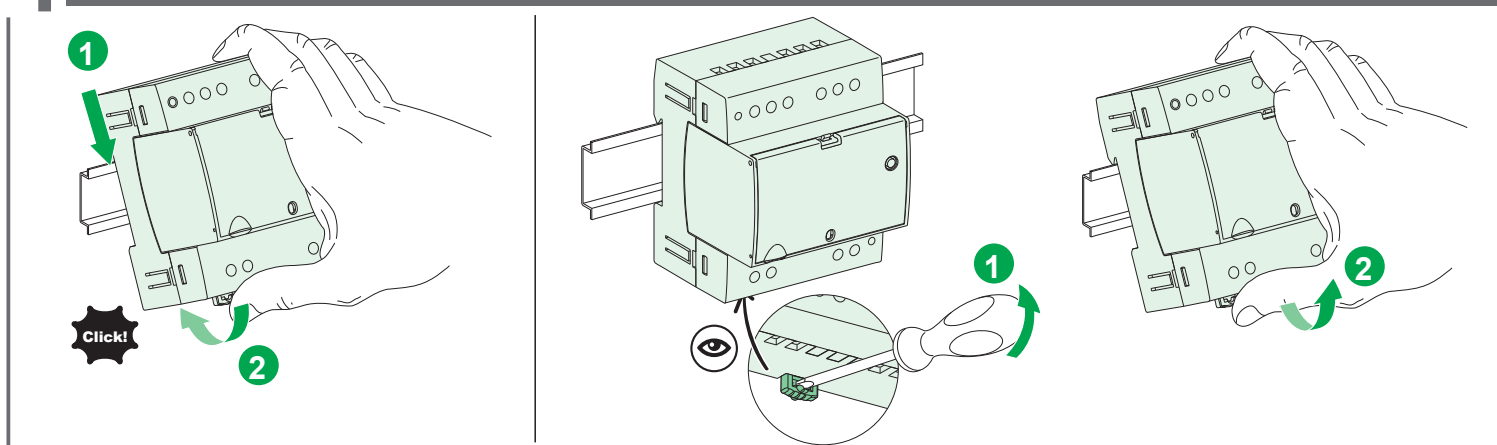
Manufacturing Date / Fecha de fabricación / Data de fabrico / 制造日期

PP 14 51 0112

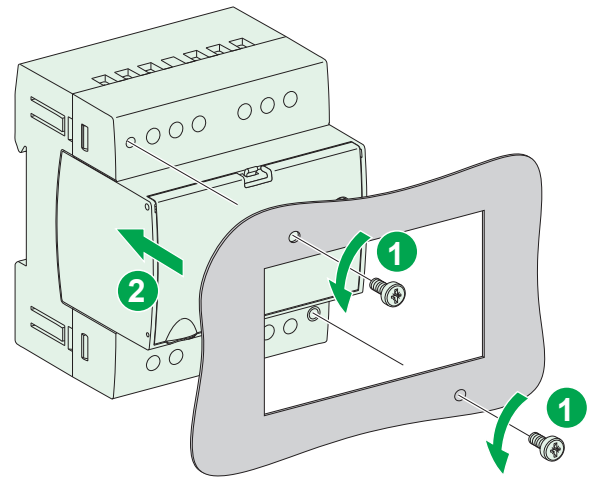
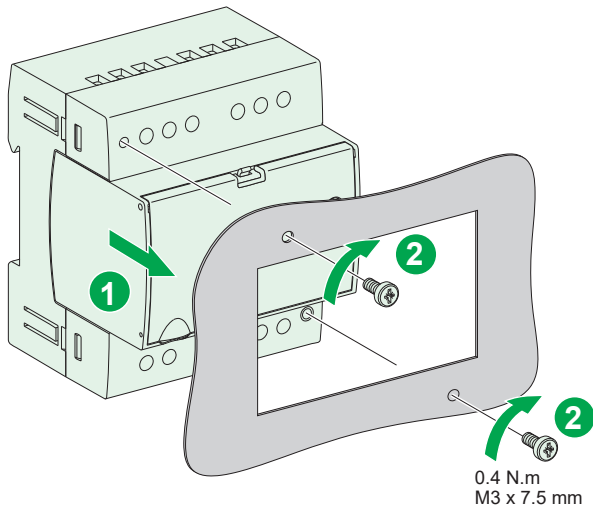
A B C D

	en	es	pt	zh
A	Plant code	Código de planta	Código de instalação	工厂代码
B	Year of manufacture	Año de fabricación	Ano de fabrico	制造年份
C	Calendar week	Semana natural	Semana de calendário	日历周
D	Numerical order	Orden numérico	Ordem numérica	数字顺序

4 DIN rail mounting/dismantling / Montaje/desmontaje en carril DIN / Montagem/desmontagem sobre calha DIN / DIN 滑轨安装/拆卸



5 Flush mounting/dismantling / Montaje/desmontaje empotrado / Montagem/desmontagem encastrada / 平齐安装法/拆卸



6 Connection / Conexión / Ligaçã / 连接

⚠ ⚠ DANGER / PELIGRO / PERIGO / 危险

HAZARD OF ELECTRIC SHOCK, EXPLOSION, OR ARC FLASH

- Disconnect all power and the injection wire (terminal 10) before working on this device.
 - Use an insulated push button for the remote test function.
 - Do not use to monitor insulation on a DC electrical network.
 - Make sure the IM9 is correctly connected to the electrical network being monitored.
- Failure to follow these instructions will result in death or serious injury.**

PELIGRO DE DESCARGA ELÉCTRICA, EXPLOSIÓN O ARCO ELÉCTRICO

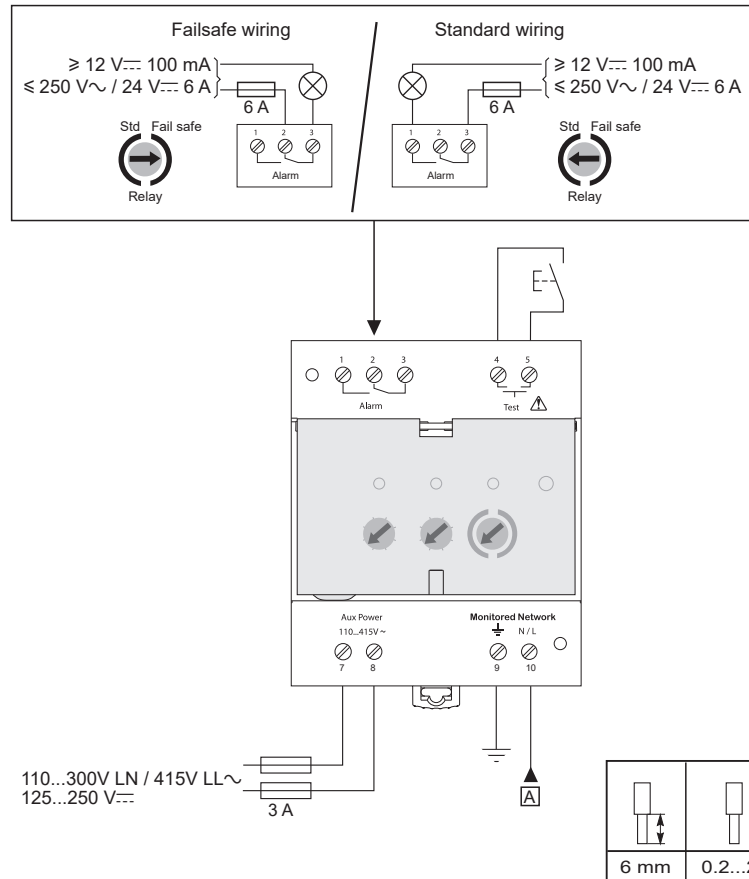
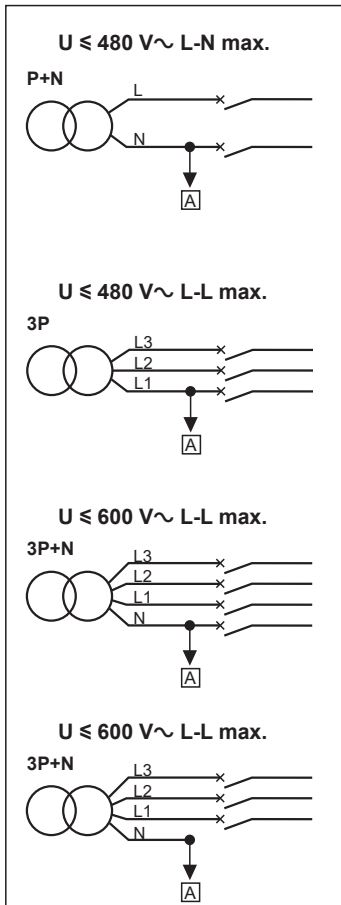
- Desconecte toda la alimentación y el hilo de inyección (borne 10) antes de trabajar con este equipo.
 - Utilice un botón pulsador aislado para la función de prueba remota.
 - No utilizar para supervisar el aislamiento en una red eléctrica CC.
 - Garantizar la conexión correcta del IM9 a la red eléctrica supervisada.
- Si no se siguen estas instrucciones provocará lesiones graves o incluso la muerte.**

RISCO DE ELECTROCUSSÃO, EXPLOÇÃO OU DE ARCO ELÉCTRICO

- Corte toda a alimentação e desligue o fio de injeção (borne 10) antes de manipular este aparelho.
 - Utilize um botão de pressão isolado para a função Teste remoto.
 - Não utilizar para supervisionar o isolamento numa rede eléctrica CC.
 - Assegurar-se da correcta ligação do IM9 à rede eléctrica supervisionada.
- A não observância destas instruções resultará em morte, ou ferimentos graves.**

电击、爆炸或电弧危险

- 在对此设备工作之前，请切断所有电源，并且断开注入线（端子10）。
 - 请使用绝缘按钮以获取远程测试功能。
 - 切勿用来监控直流电源的绝缘情况。
 - 确保 IM9 正确连接至要监控的电源。
- 如果不遵守这些说明，将会导致死亡或严重伤害。**



Cardew C

en Connected to the transformer secondary on networks with isolated or impedance-grounded neutral, the Cardew C protects LV installations from overvoltage hazards.

pt Ligado ao secundário do transformador de rede de neutro isolado ou impedante, o limitador de sobretensão protege as instalações BT contra os risco de sobretensões.

es Conectado al secundario del transformador de una red de neutro aislado o impedante, el Cardew C protege las instalaciones de baja tensión frente al riesgo de sobretensiones.

zh 利用绝缘或阻抗接地中心点通过网络连接到变压器二次回路中，可防止 LV 装置出现过压危险。

base / zócalo / base / 基板	50169
"250 V" Cardew C	50170
"440 V" Cardew C	50171
"660 V" Cardew C	50172
"1000 V" Cardew C	50183

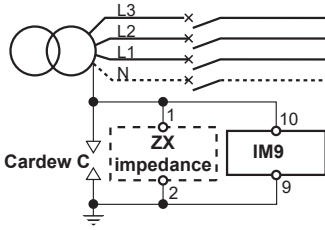
ZX impedance / Impedancia ZX / Impedância ZX / ZX 阻抗

en The ZX impedance (catalog number 50159) can be used to create an installation with an impedance-grounded neutral system (1,500 Ω at 50 Hz).

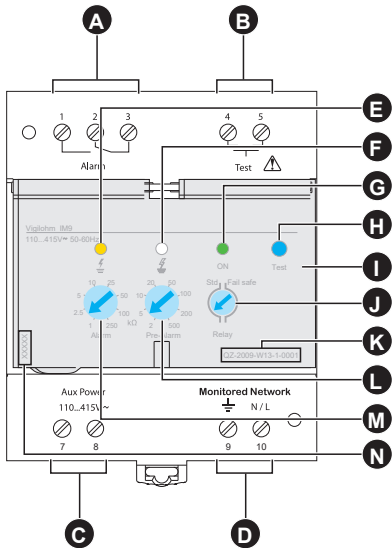
pt A impedância ZX (referência 50159) permite criar uma instalação com um neutro impedante (1500 Ω a 50 Hz).

es La impedancia ZX (referencia 50159) permite crear una instalación con un neutro impedante (1.500 Ω a 50 Hz).

zh ZX 阻抗 (产品目录编号 50159) 可用来形成阻抗接地中性点 (50 Hz 时为 1500 Ω)。



8 Description / Descripción / Descrição / 说明



- en** **A** Alarm relay
- B** Remote test
- C** Auxiliary power supply
- D** Injection
- E** Alarm LED
- F** Pre-alarm LED
- G** Operating LED
- H** Test button
- I** Transparent sealable cover
- J** Failsafe or standard alarm relay setting
- K** Serial number
- L** Pre-alarm setting
- M** Alarm setting
- N** IM9 reference

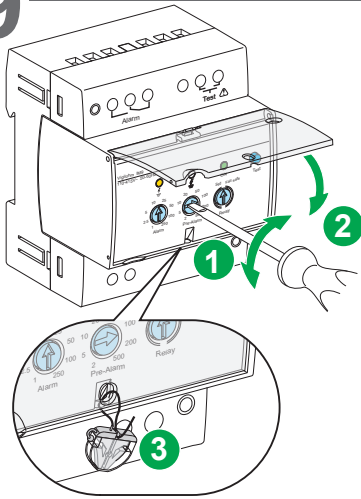
- es** **A** Relé de alarma
- B** Prueba remota
- C** Alimentación auxiliar
- D** Inyección
- E** LED de alarma
- F** LED de prealarma
- G** LED de funcionamiento
- H** Botón de prueba
- I** Tapa de precintado transparente
- J** Selección de seguridad positiva o estándar para el relé de alarma
- K** Número de serie
- L** Ajuste de prealarma
- M** Ajuste de alarma
- N** Referencia de IM9

- pt** **A** Relé de alarme
- B** Teste remoto
- C** Alimentação auxiliar
- D** Injeção
- E** LED alarme
- F** LED pré-alarme
- G** LED de funcionamento
- H** Botão de Teste
- I** Cobertura de vedação transparente
- J** Seleção segurança positiva ou padrão para o relé de alarme
- K** Número de série
- L** Regulação pré-alarme
- M** Regulação alarme
- N** Referência IM9

- zh** **A** 报警继电器
- B** 远程测试
- C** 辅助电源
- D** 注入
- E** 警报 LED
- F** 预报警 LED
- G** 操作 LED
- H** 测试按钮
- I** 透明的可密封盖子
- J** 故障防护或标准的报警继电器设置
- K** 序列号
- L** 预报警设置
- M** 报警设置
- N** IM9 参考

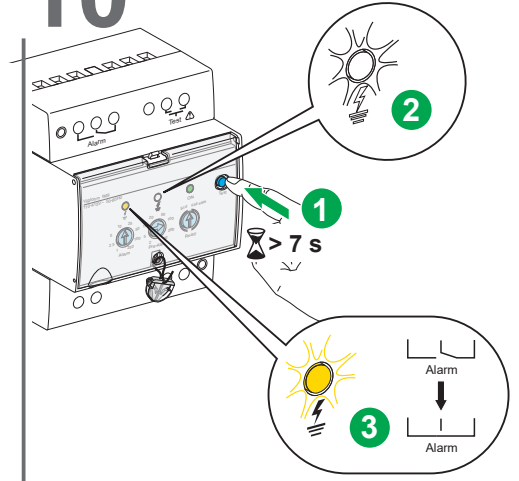
LED / LED / LED / LED			en	es	pt	zh
E	F	G				
⊗ OFF	⊗ OFF	⊗ OFF	IM9 not powered	IM9 sin tensión	IM9 inactivo	IM9 未通电
⊗ OFF	⊗ OFF	● ON	IM9 powered on, no insulation fault	IM9 en tensión, ningún defecto de aislamiento detectado	IM9 activo, sem defeito de isolamento detectado	IM9 通电, 未出现绝缘故障
⊗ OFF	○ ON	● ON	IM9 powered on, pre-alarm	IM9 en tensión, prealarma detectada	IM9 activo, pré-alarme detectado	IM9 通电, 预报警
● ON	○ ON	● ON	IM9 powered on, insulation fault	IM9 en tensión, defecto de aislamiento detectado	IM9 activo, defeito de isolamento detectado	IM9 通电, 出现绝缘故障

9 Setting / Ajuste / Parametrização / 设置

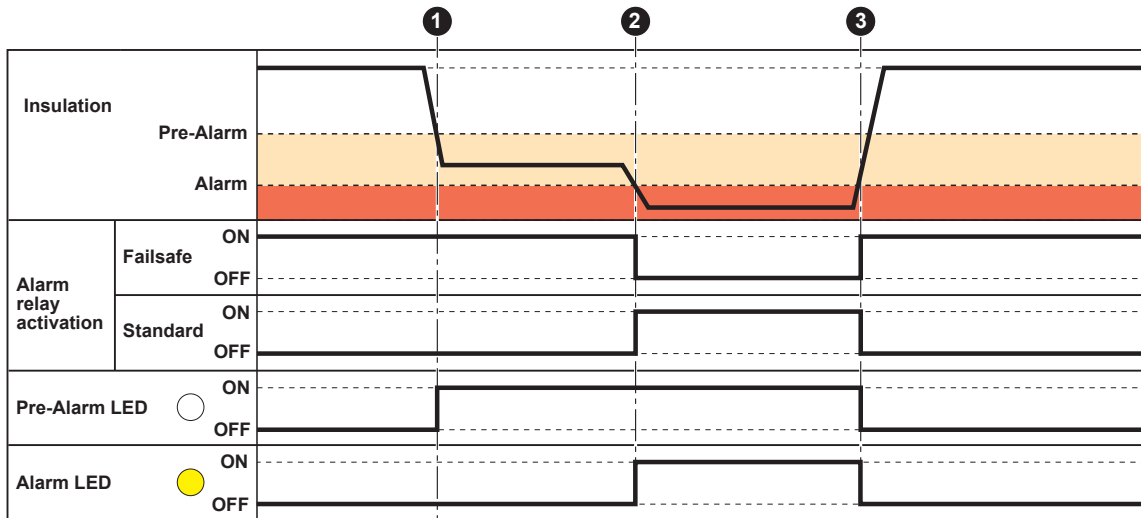


- en**
 - Alarm threshold: typical value is from 1 kΩ.
 - Pre-alarm threshold: set to 80 % of the typical network resistance. This threshold can be set to a lower value depending on the network characteristics (impedance weak or highly variable).
- es**
 - Umbral de alarma: el valor de ajuste típico es de 1 kΩ.
 - Umbral de prealarma: debe ajustarse en un 80 % de la resistencia típica de la red. Este umbral puede ajustarse en un valor inferior en función de las características de la red (impedancia baja o muy variable).
- pt**
 - Nível de alarme: o valor de regulação típico é de 1 kΩ.
 - Nível de pré-alarme: a regular a 80 % da resistência típica de rede. Este nível deve ser regulado para um valor mais baixo, em função das características da rede (impedância fraca ou fortemente variável).
- zh**
 - 报警阈值：典型值的初始值为 1 kΩ。
 - 预报警阈值：设置为 80 % 的典型网络电阻。可将阈值设置为一个较低的数值，具体取决于网络特性（低阻抗或高阻抗的可变值）。

10 Test / Prueba / Teste / 测试



11 Functional description / Descripción funcional / Descrição funcional / 功能描述



- en**
 - 1 An insulation fault is detected on the network; insulation resistance falls below the pre-alarm threshold.
 - 2 An insulation fault is detected on the network; insulation resistance rises above the alarm threshold.
 - 3 The insulation fault is corrected and the alarm relay is de-energized. Return to normal state.
- es**
 - 1 Se ha detectado un defecto de aislamiento en la red; la resistencia de aislamiento se encuentra por debajo del umbral de prealarma.
 - 2 Se ha detectado un defecto de aislamiento en la red; la resistencia de aislamiento se encuentra por debajo del umbral de alarma.
 - 3 Se ha corregido el defecto de aislamiento y se ha desactivado el relé de alarma. Vuelta al estado normal.
- pt**
 - 1 Um defeito de isolamento é detectado na rede; a resistência de isolamento passa abaixo do nível de pré-alarma.
 - 2 Um defeito de isolamento é detectado na rede; a resistência de isolamento passa abaixo do nível de alarme.
 - 3 O defeito de isolamento é corrigido e o relé de alarme é desativado. Retorno ao estado normal.
- zh**
 - 1 通过网络检测到绝缘故障；绝缘电阻低于预报警阈值。
 - 2 通过网络检测到绝缘故障；绝缘电阻高于报警阈值。
 - 3 纠正绝缘故障并使报警继电器断电。返回正常状态。

12 Characteristics / Características / Características / 特性

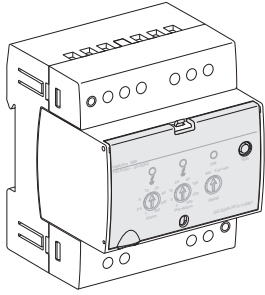
- IT power system ≤ 480V LL~
- Auxiliary power supply: 125...250 V~ ± 15%
110...300V LN / 415V LL~ ± 15%, 50...400 Hz
- en**
 - Maximum consumption 8 VA~ 8 W~
 - Alarm relay: 12 V~: 10 mA min., 250 V~ 6 A / 24 V~: 6 A max.
 - Remote test input: length ≤ 10 m
 - Operating temperature: -25...+55 °C (K55) | Storage temperature: -40...+70 °C
 - Operating altitude: ≤ 3000 m (9843 ft) above sea level
 - Weight: 0.2 kg (0.44 lb)
 - IP rating: IP52 front, IP20 rear
 - CAT III installation, pollution degree 2
 - Indoor use only. Not suitable for wet locations. | Vertical orientation only
 - Product standard: IEC 61557-8 | Installation standard: IEC 60364-7-710
 - Safety standard: IEC 61010-1, UL 61010-1
- es**
 - Sistema de alimentación IT ≤ 480V LL~
 - Fuente de alimentación auxiliar: 125...250 V~ ± 15%
110...300V LN / 415 V LL~ ± 15%, 50...400 Hz
 - Consumo máximo 8 VA~ 8 W~
 - Relé de alarma: mín. 12 V~: 10 mA, máx. 250 V~ 6 A / 24 V~: 6 A
 - Ejecución de prueba remota: longitud ≤ 10 m
 - Temperatura de funcionamiento: -25...+55 °C (K55) | Temperatura de almacenamiento: De -40 °C a 70 °C
 - Altitud de funcionamiento: ≤ 3000 m sobre el nivel del mar
 - Peso: 0,2 kg
 - Grado de protección IP: IP52 en la cara frontal, IP20 en la parte posterior
 - Categoría de instalación III, grado de contaminación 2
 - Para uso exclusivo en interiores. No apto para ubicaciones húmedas. | Solo con orientación vertical
 - Normas del producto IEC 61557-8 | Norma de instalación: IEC 60364-7-710
 - Norma de seguridad: IEC 61010-1, UL 61010-1
- pt**
 - Sistema de alimentação TI ≤ 480 V LL~
 - Fonte de alimentação auxiliar: 125...250 V~ ± 15%
110...300 V LN / 415 V LL~ ± 15%, 50...400 Hz
 - Consumo máximo 8 VA~ 8 W~
 - Relé de alarme: mín. 12 V~: 10 mA, máx. 250 V~ 6 A / 24 V~: 6 A
 - Entrada teste remoto: comprimento ≤ 10 m
 - Temperatura de funcionamento: -25...+55 °C (K55) | Temperatura de armazenamento: -40 a 70 °C
 - Altitude de operação: ≤ 3.000 m (9.843 pés) acima do nível do mar
 - Peso: 0,2 kg (0,44 lb)
 - Classificação IP: IP52 na parte frontal, IP20 na parte traseira
 - Instalação CAT III, grau de poluição 2
 - Apenas para uso em ambientes internos. Não adequado para locais molhados. | Apenas orientação vertical
 - Padrão de produto: IEC 61557-8 | Padrão da instalação: IEC 60364-7-710
 - Padrão de segurança: IEC 61010-1, UL 61010-1
- zh**
 - IT 电力系统 ≤ 480V LL~
 - 辅助电源：125...250 V~ ± 15%
110...300V LN / 415V LL~ ± 15%，50...400 Hz
 - 最大功耗 8 VA~ 8 W~
 - 报警继电器：最小值 12 V~: 10 mA，最大值 250 V~ 6 A / 24 V~: 6 A
 - 远程测试输入：长度 ≤ 10 m
 - 运行温度：-25...+55 °C (K55) | 存放温度：-40 至 70 °C
 - 运行海拔高度：海拔 3000 米以下
 - 重量：0.2 公斤
 - IP 额定值：正面为 IP52，后面为 IP20
 - 安装类别 CAT III，污染等级 2
 - 仅限户内使用。不适合潮湿的场所。| 仅限垂直方向
 - 产品标准：IEC 61557-8 | 安装标准：IEC 60364-7-710
 - 安全标准：IEC 61010-1, UL 61010-1

Vigilohm IM9

fr de it ru



S1A31764-06



Schneider
Electric

1

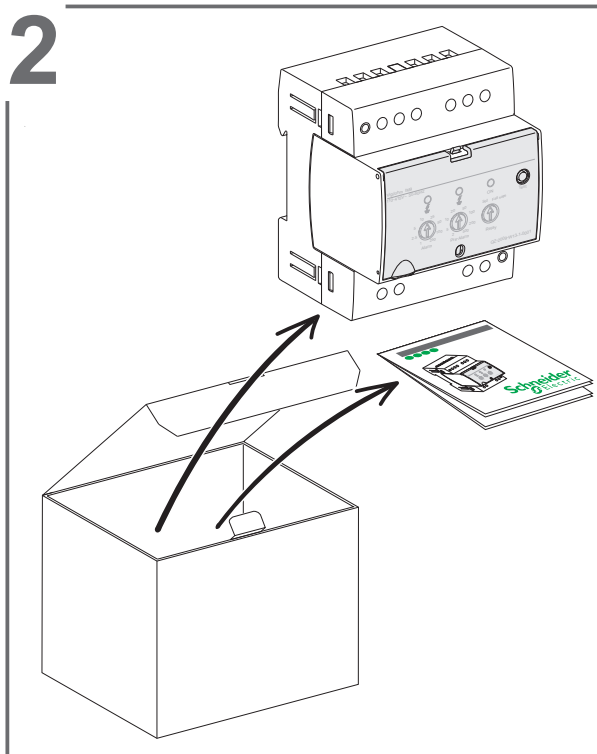
Contrôleur permanent d'isolement / Isolationsüberwachungsgerät / Controllore permanente d'isolamento / Устройство постоянного контроля изоляции

- fr** • IM9 : contrôleur permanent d'isolement pour réseaux basse tension alternative à neutre isolé IT
- Câble d'alimentation auxiliaire : 125-250 V--- 110-300 V L-N / 415 V L-L~
- Relais d'alarme
- de** • IM9 : Isolationsüberwachungsgerät für Niederspannungs-AC-IT-Netze mit isoliertem Neutraleiter
- Hilfsspannungsversorgung: 125–250 V--- 110–300 V L-N / 415 V L-L~
- Alarmrelais
- it** • IM9: controllore permanente d'isolamento per reti a bassa tensione alternata a neutro isolato IT
- Alimentatore ausiliario: 125-250 V--- 110-300 V LN / 415 V LL~
- Relè d'allarme
- ru** • IM9 : Устройство постоянного контроля изоляции для низковольтных сетей переменного тока с изолированной нейтралью IT
- Вспомогательный источник питания: 125...250 В пост. тока 110...300 В LN / 415 В LL~
- Аварийное реле

i

- fr** Vous pouvez télécharger les manuels d'utilisation ou d'autres documents sur le site www.schneider-electric.com. Utilisez le moteur de recherche avec le mot clé IM9.
- de** Sie können die Benutzerhandbücher oder andere Dokumente auf der Webseite www.schneider-electric.com herunterladen. Geben Sie in die Suchmaske IM9 ein.
- ru** Руководства по эксплуатации, а также другие документы, доступны к загрузке с веб-сайта компании: www.schneider-electric.com. Используйте систему поиска по сайту, используя ключевое слово «IM9».

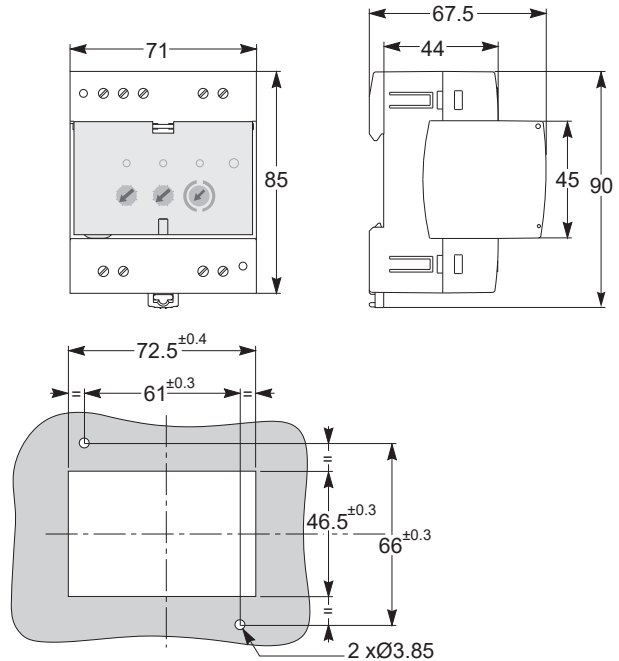
2



3

Dimensions / Dimensiones / Dimensões / 尺寸

mm



i

Date de fabrication / Herstellungsdatum / Data di produzione / Дата производства

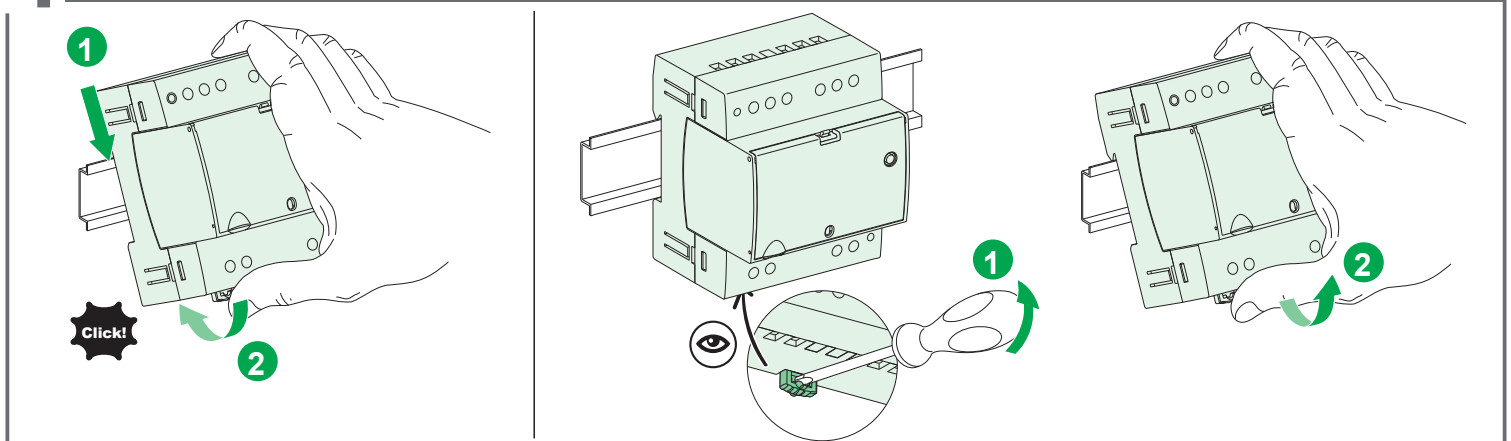
PP 14 51 0112

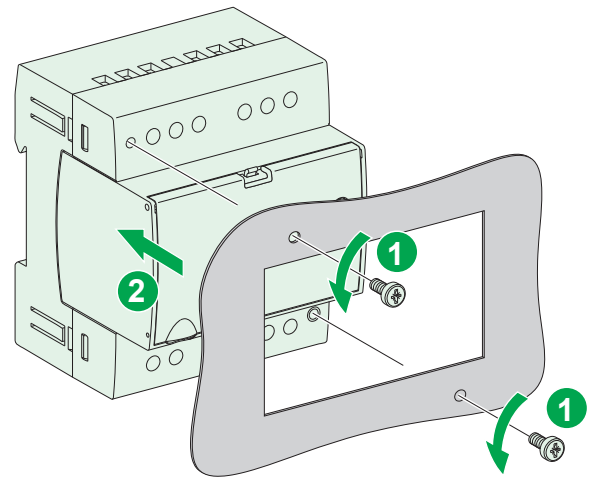
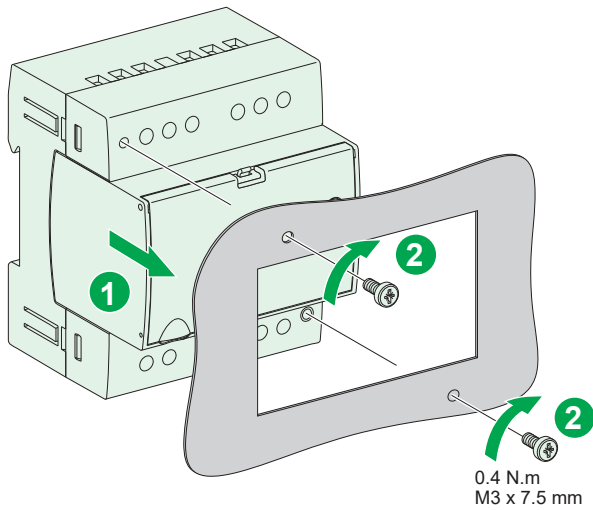
A B C D

	fr	de	it	ru
A	Code de l'usine	Code der Produktionsstätte	Codice impianto	Код завода-изготовителя
B	Année de fabrication	Herstellungsjahr	Anno di produzione	Год производства
C	Semaine calendaire	Kalenderwoche	Settimana di calendario	Календарная неделя
D	Numéro	Numerische Reihenfolge	Ordine numerico	Порядковый номер

4

Montage/démontage sur rail DIN / Montage/Demontage auf DIN-Schiene / Montaggio/smontaggio su guida DIN / Установка/демонтаж: рейка DIN





6 Raccordement / Anschluss / Collegamento / Подключение

⚠ ⚠ DANGER / GEFAHR / PERICOLO / ОПАСНОСТЬ

RISQUE D'ÉLECTROCUTION, D'EXPLOSION OU D'ARC ELECTRIQUE

■ Coupez toutes les alimentations et déconnectez le fil d'injection (borne 10) avant de travailler sur cet appareil.

- Utilisez un bouton poussoir isolé pour la fonction Test à distance.
- Ne pas utiliser pour surveiller l'isolement sur un réseau électrique DC.
- S'assurer d'un bon raccordement de l'IM9 au réseau électrique surveillé.

Le non-respect de ces instructions provoquera la mort ou des blessures graves.

GEFAHR EINES ELEKTRISCHEN SCHLAGS, EINER EXPLOSION ODER EINES LICHTBOGENS

■ Unterbrechen Sie die gesamte Spannungszufuhr und trennen Sie das Einspeisekabel (Klemme 10), bevor Sie Arbeiten am Gerät vornehmen.

- Verwenden Sie zur Überprüfung im Fernbetrieb den isolierten Druckschalter.
- Nicht für die Überwachung der Isolation in einem Gleichstromnetz verwenden.

■ Sicherstellen, dass das IM9 ordnungsgemäß an das überwachte Stromnetz angeschlossen ist.

Die Nichtbeachtung dieser Anweisungen führt zu Tod oder schwerer Körperverletzung.

RISCHIO DI FOLGORAZIONE, ESPLOSIONI O BAGLIORI DA ARCO

■ Prima di lavorare su questa apparecchiatura scollegare tutte le alimentazioni e staccare il filo di iniezione (morsetto 10).

- Utilizzare un pulsante isolato per la funzione di Test remoto.
- Non utilizzare per monitorare l'isolamento su una rete elettrica DC.
- Verificare il corretto collegamento dell'IM9 alla rete elettrica controllata.

Il mancato rispetto di queste istruzioni provocherà morte o gravi infortuni.

РИСК ПОРАЖЕНИЯ ЭЛЕКТРИЧЕСКИМ ТОКОМ, ВЗРЫВА ИЛИ ВОЗНИКНОВЕНИЯ ЭЛЕКТРИЧЕСКОЙ ДУГИ

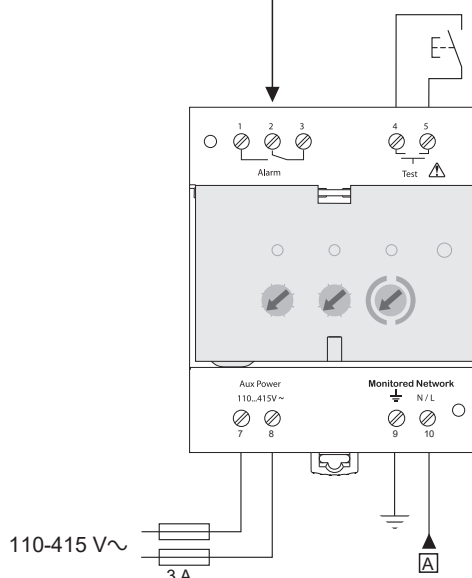
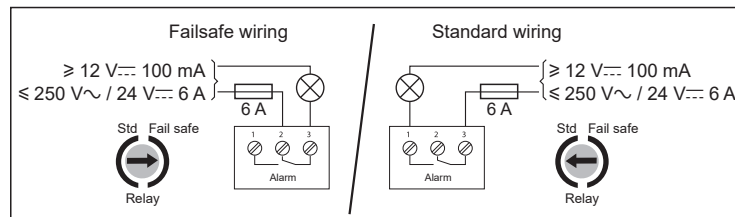
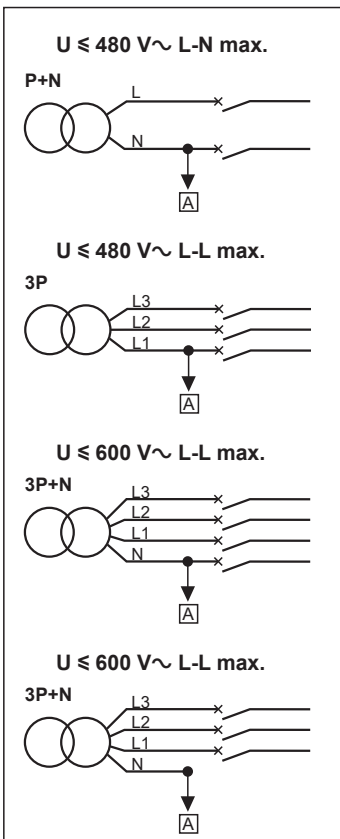
■ Перед началом работы с этим устройством отключите все источники питания и отсоедините провод, по которому передается входящий испытательный сигнал (клемма 10).

- Для функции «Удаленное тестирование» используйте изолированный кнопочный выключатель.

■ Не использовать для контроля изоляции в цепях постоянного тока.

■ Удостовериться в надежном подключении IM9 к контролируемой электрической цепи.

Несоблюдение этих инструкций приведет к смерти или серьезной травме.



6 mm	0.2...2.5 mm ²	0.8 N.m	≤ 3 mm

7 Accessoires / Zubehör / Accessori / Вспомогательное оборудование

Cardew C

fr Branché au secondaire du transformateur du réseau à neutre isolé ou impédant, le Cardew C protège les installations BT contre les risques de surtensions.

it Collegato al secondario del trasformatore della rete a neutro isolato o impedenza, il Cardew C protegge gli impianti BT dai rischi di sovratensioni.

de Cardew C schützt Niederspannungsanlagen vor Überspannungen, wenn er an den Sekundärstrom des Stromwandlers in einem Netz mit Neutralpunkt-Impedanzerdung oder isoliertem Sternpunkt geklemmt wird.

ru Устройство Cardew C, включенное во вторичную обмотку трансформатора с изолированной или резистивно заземленной нейтралью, защищает низковольтные цепи от перенапряжения.

socle / Sockel / base / цоколь	50169
"250 V" Cardew C	50170
"440 V" Cardew C	50171
"660 V" Cardew C	50172
"1000 V" Cardew C	50183

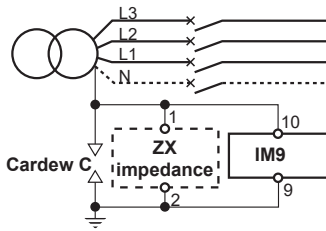
Impédance ZX / Impedanz ZX / Impedenza ZX / Полное сопротивление ZX

fr L'impédance ZX (référence 50159) permet de créer une installation avec un neutre impédant (1500 Ω à 50 Hz).

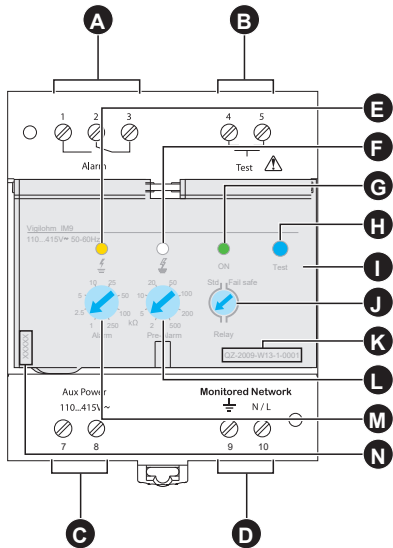
it La impedenza ZX (codice 50159) consente di creare un impianto con neutro impedenza (1500 Ω a 50 Hz).

de Mit der impedanz ZX (Referenz 50159) kann eine Neutralpunkt-Impedanzerdung (1500 Ω mit 50 Hz) hergestellt werden.

ru Полное сопротивление ZX (обозначение 50159) позволяет создавать резистивно-заземленную нейтраль (1 500 Ом при 50 Гц).



8 Description / Beschreibung / Legenda / Описание



- fr**
- A** Relais d'alarme
 - B** Test à distance
 - C** Alimentation auxiliaire
 - D** Injection
 - E** Voyant alarme
 - F** Voyant de pré-alarme
 - G** Voyant de fonctionnement
 - H** Bouton Test
 - I** Capot de plombage transparent
 - J** Sélection sécurité positive ou standard pour le relais d'alarme
 - K** Numéro de série
 - L** Réglage pré-alarme
 - M** Réglage alarme
 - N** Référence IM9

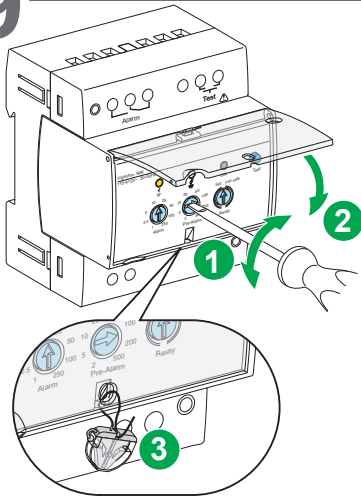
- de**
- A** Alarmrelais
 - B** Überprüfung im Fernbetrieb
 - C** Hilfsversorgung
 - D** Einspeisung
 - E** Alarm-LED
 - F** Voralarm-LED
 - G** Funktions-LED
 - H** Prüftaste
 - I** Verplombte Klarsichtabdeckung
 - J** Einstellung des fehlersicheren oder Standard-Modus des Alarmrelais
 - K** Seriennummer
 - L** Voralarmeinstellung
 - M** Alarmeinstellung
 - N** Referenz IM9

- it**
- A** Relè d'allarme
 - B** Test remoto
 - C** Alimentazione ausiliaria
 - D** Iniezione
 - E** Spia di allarme
 - F** Spia di preallarme
 - G** Spia di funzionamento
 - H** Pulsante Test
 - I** Coperchio piombato trasparente
 - J** Selezione sicurezza positiva o standard per il relè d'allarme
 - K** Numero di serie
 - L** Impostazione preallarme
 - M** Impostazione allarme
 - N** Codice IM9

- ru**
- A** Реле тревоги
 - B** Дистанционное тестирование
 - C** Внешнее питание
 - D** Ввод сигнала
 - E** Индикатор тревоги
 - F** Предаварийный индикатор
 - G** Индикатор работы
 - H** Кнопка «Test»
 - I** Прозрачный предохранительный колпачок
 - J** Выбор реле аварийного отключения: стандартное или размыкающее
 - K** Серийный номер
 - L** Настройка предаварийного состояния
 - M** Настройка аварийного состояния
 - N** Обозначение IM9

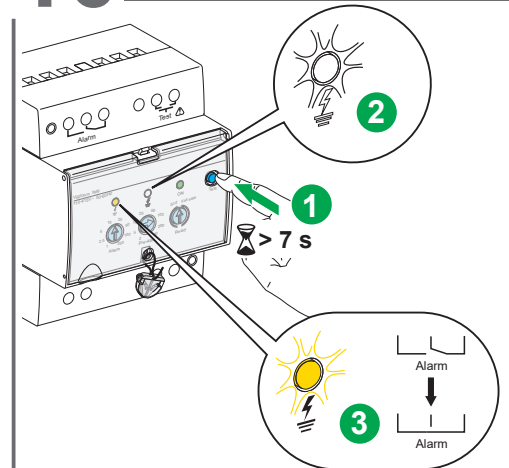
Voyant / LED-Anzeige Spia / Индикатор			fr	de	it	ru
E	F	G				
⊗ OFF	⊗ OFF	⊗ OFF	IM9 hors tension	IM9 spannungslos	IM9 fuori tensione	IM9 выключен
⊗ OFF	⊗ OFF	● ON	IM9 sous tension, pas de défaut d'isolement détecté	IM9 spannungsführend, kein Isolationsfehler erkannt	IM9 sotto tensione, nessun guasto di isolamento rilevato	IM9 включен, пробоев изоляции не обнаружено
⊗ OFF	○ ON	● ON	IM9 sous tension, pré-alarme détectée	IM9 spannungsführend, Voralarm erkannt	IM9 sotto tensione, rilevato preallarme	IM9 включен, обнаружено предаварийное состояние
● ON	○ ON	● ON	IM9 sous tension, défaut d'isolement détecté	IM9 spannungsführend, Isolationsfehler erkannt	IM9 sotto tensione, guasto di isolamento rilevato	IM9 включен, обнаружен пробой изоляции

9 Réglage / Einstellung / Impostazione / Регулировка

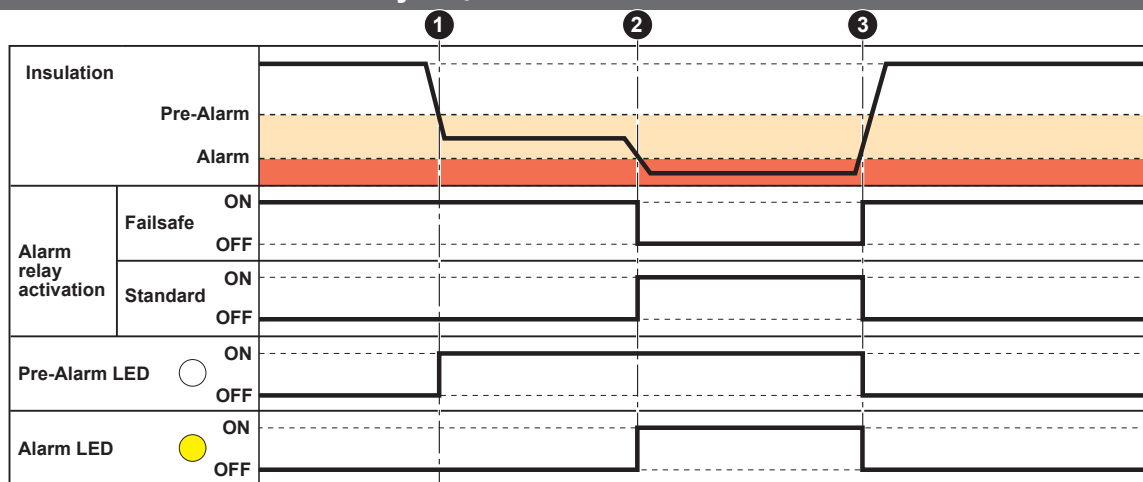


- fr**
- Seuil d'alarme : la valeur de réglage typique est de 1 k Ω .
 - Seuil de pré-alarme : à régler à 80 % de la résistance typique du réseau. Ce seuil peut être réglé à une valeur plus faible en fonction des caractéristiques du réseau (impédance faible ou fortement variable).
- de**
- Alarmsprechwert: der typische Einstellwert ist 1 k Ω .
 - Voralarmsprechwert: auf 80 % des typischen Netzwidestands einzustellen. Dieser Ansprechwert kann entsprechend den Kenndaten des Netzes (schwache oder stark schwankende Impedanz) auf einen niedrigeren Wert eingestellt werden.
- it**
- Soglia di allarme: il valore tipico impostato è 1 k Ω .
 - Soglia di preallarme: impostare all'80 % della resistenza tipica della rete. Questa soglia può essere impostata ad un valore più basso in funzione delle caratteristiche della rete (impedenza bassa o notevolmente variabile).
- ru**
- Порог аварийного состояния : обычное значение регулировки составляет 1 кОм.
 - Порог предаварийного состояния : установить на 80 % от обычного сопротивления сети. Для этого параметра может быть задано меньшее значение в зависимости от характеристик сети (полное сопротивление невелико или сильно меняется).

10 Test / Überprüfung / Test / Тестирование



11 Description fonctionnelle / Funktionsbeschreibung / Descrizione funzionale / Функциональное описание



fr

- 1 Un défaut d'isolement est détecté sur le réseau ; la résistance d'isolement passe en-dessous du seuil de pré-alarme.
- 2 Un défaut d'isolement est détecté sur le réseau ; la résistance d'isolement passe en-dessous du seuil d'alarme.
- 3 Le défaut d'isolement est corrigé et le relais d'alarme est désactivé. Retour à l'état normal.

de

- 1 Es wird ein Isolationsfehler im Netz festgestellt; der Isolationswiderstand sinkt unter den Voralarmschwellwert.
- 2 Es wird ein Isolationsfehler im Netz festgestellt; der Isolationswiderstand sinkt unter den Alarmschwellwert.
- 3 Der Isolationsfehler wird behoben und das Alarmrelais deaktiviert. Rückkehr in Normalzustand.

it

- 1 Viene rilevato un errore di isolamento sulla rete; la resistenza di isolamento scende al di sotto della soglia di preallarme.
- 2 Viene rilevato un errore di isolamento sulla rete; la resistenza di isolamento scende al di sotto della soglia di allarme.
- 3 L'errore di isolamento viene corretto e viene disattivato il relè di allarme. Ritorno allo stato di normalità.

ru

- 1 Обнаружен пробой изоляции в сети ; сопротивление изоляции ниже предаварийного порога.
- 2 Обнаружен пробой изоляции в сети ; сопротивление изоляции ниже аварийного порога.
- 3 Дефект изоляции устранен, и реле тревоги обесточено. Возврат к нормальному состоянию.

12 Caractéristiques / Kenndaten / Caratteristiche tecniche / Характеристики

fr

- Réseau électrique IT \leq 480 V LL \sim
- Câble d'alimentation auxiliaire : 125-250 V \sim \pm 15 % 110-300 V L-N / 415 V L-L \sim \pm 15 %, 50-400 Hz
- Consommation maximale 8 VA \sim 8 W \sim
- Relais d'alarme : min. 12 V \sim 10 mA, max. 250 V \sim 6 A / 24 V \sim 6 A
- Entrée test à distance : longueur \leq 10 m
- Température de fonctionnement : -25...+55 °C (K55) | Température de stockage : -40 à 70 °C
- Altitude de fonctionnement : \leq 3000 m au-dessus du niveau de la mer
- Poids : 0,2 kg
- Degré de protection IP : Avant IP52, arrière IP20
- Installation de catégorie III, degré de pollution 2
- Utilisation intérieure uniquement. Ne pas utiliser dans des endroits humides. | Orientation verticale uniquement
- Norme produit : CEI 61557-8 | Norme installation : CEI 60364-7-710
- Norme de sécurité : CEI 61010-1, UL 61010-1

it

- Sistema di potenza IT \leq 480 V LL \sim
- Alimentatore ausiliario: 125-250 V \sim \pm 15 % 110-300 V LN / 415 V LL \sim \pm 15 %, 50-400 Hz
- Consumo massimo 8 VA \sim 8 W \sim
- Relè d'allarme: min. 12 V \sim 10 mA, max. 250 V \sim 6 A / 24 V \sim 6 A
- Ingresso test remoto: lunghezza \leq 10 m
- Temperatura di esercizio: -25...+55 °C (K55) | Temperatura di immagazzinamento: -40 - 70 °C
- Altitudine operativa: \leq 3000 m s.l.m.
- Peso: 0,2 kg
- Valore nominale IP: IP52 anteriore, IP20 posteriore
- Installazione CAT III, livello di inquinamento 2
- Solo per uso interno. Non adatto ad ambienti umidi. | Solo orientamento verticale
- Standard prodotto: IEC 61557-8 | Norma di installazione: IEC 60364-7-710
- Standard di sicurezza: IEC 61010-1, UL 61010-1

de

- IT-Stromversorgungsnetz \leq 480 V LL \sim
- Hilfsspannungsversorgung: 125-250 V \sim \pm 15 % 110-300 V L-N / 415 V L-L \sim \pm 15 %, 50-400 Hz
- Maximale Stromaufnahme 8 VA \sim 8 W \sim
- Alarmrelais: min. 12 V \sim 10 mA, max. 250 V \sim 6 A / 24 V \sim 6 A
- Eingang Prüfung im Fernbetrieb: Länge \leq 10 m
- Betriebstemperatur : -25...+55 °C (K55) | Lagertemperatur: -40 °C bis 70 °C
- Betriebshöhe: \leq 3000 m (9843 ft) über NN
- Gewicht: 0,2 kg (0,44 lb)
- IP-Schutzklasse: IP52 Vorderseite, IP20 Rückseite
- Installationskategorie CAT III, Verschmutzungsgrad 2
- Nur für Innenraum-Anwendungen. Nicht für feuchte Orte geeignet. | Nur vertikale Ausrichtung
- Produktnorm: IEC 61557-8 | Installations Standard: IEC 60364-7-710
- Sicherheitsnorm: IEC 61010-1, UL 61010-1

ru

- Система питания IT \leq 480 V LL \sim
- Вспомогательный источник питания: 125...250 В пост. тока \pm 15 % 110...300 В \sim LN / 415 В LL \sim \pm 15 %, 50...400 Гц
- Максимальная потребляемая мощность 8 ВА \sim 8 Вт \sim
- Реле тревоги: мин. — 12 В пост. тока, 10 мА; макс — 250 В пер. тока, 6 А / 24 В пост. тока, 6 А
- Вход для дистанционного тестирования : длина \leq 10 м
- Рабочая температура : -25 °С...+55 °С (K55) | Температура хранения: от -40 до 70 °С
- Рабочая высота : \leq 3000 м (9843 фута) над уровнем моря
- Вес: 0,2 кг (0,44 фунта)
- Степень защиты: Лицевая сторона IP52, задняя сторона IP20
- Монтаж CAT III, степень загрязнения 2
- Эксплуатировать только в помещениях. Не подходит для сырых помещений. | Размещение только в вертикальной ориентации
- Соответствие стандартам: IEC 61557-8 | Стандарт установки: IEC 60364-7-710
- Безопасность: IEC 61010-1, UL 61010-1

en

Safety symbols and messages

Read these instructions carefully and look at the equipment to become familiar with the device before trying to install, operate, service or maintain it.



Double insulation or reinforced insulation

Equipment protected throughout by DOUBLE INSULATION or REINFORCED INSULATION.



Functional ground

This symbol represents the functional ground, which allows the equipment to be connected to the installation ground for reasons other than electrical safety.



Risk of electric shocks

One of these symbols may be present on the equipment itself or on a "Danger" or "Warning" safety label attached to a piece of equipment. This indicates that there is a risk of electric shock, which can cause death or injury if the instructions are not followed.



Safety alert

This is the safety alert symbol. It is used to alert you to potential personal injury hazards and prompt you to consult the manual. Obey all safety instructions that follow this symbol in the manual to avoid possible injury or death.



Restricted liability

The user is responsible for checking that the rated characteristics of the device are suitable for its application. The user is responsible for reading and following the device's operating and installation instructions before attempting to commission or maintain it. Failure to follow these instructions can affect device operation and constitute a hazard for people and property.

es

Mensajes y símbolos de seguridad

Lea atentamente estas instrucciones y observe el equipo para familiarizarse con el dispositivo antes de instalarlo, utilizarlo, repararlo o realizar su mantenimiento.



Doble aislamiento o aislamiento reforzado

Equipo totalmente protegido por DOBLE AISLAMIENTO o AISLAMIENTO REFORZADO.



Tierra funcional

Este símbolo corresponde a la tierra funcional, que permite conectar el equipo a la tierra de la instalación por razones que no sean de seguridad eléctrica.



Riesgo de descarga eléctrica

La presencia de uno de estos símbolos impresos en el equipo o en una etiqueta de seguridad de peligro o advertencia adherida en el equipo indica la existencia de riesgo de electrocución, que puede conllevar la muerte o lesiones corporales si no se respetan las instrucciones.



Alerta de seguridad

Éste es el icono de alerta de seguridad. Sirve para advertirle de posibles riesgos de lesiones y para solicitarle que consulte el manual. Observe todas las instrucciones de seguridad que sigan a este icono para evitar posibles lesiones o incluso la muerte.



Responsabilidad limitada

Es responsabilidad del usuario comprobar que las características nominales del dispositivo sean compatibles con esta aplicación. Es responsabilidad del usuario leer y seguir las instrucciones de instalación y funcionamiento del dispositivo antes de intentar su puesta en servicio o realizar su mantenimiento. La inobservancia de estas instrucciones, puede perjudicar el funcionamiento del dispositivo y suponer un peligro para las personas y las instalaciones.

pt

Mensagens e símbolos de segurança

Leia atentamente estas instruções e observe o equipamento até se familiarizar com o dispositivo, antes de tentar instalar, colocar em funcionamento, conservar ou efectuar qualquer manutenção no mesmo.



Duplo isolamento ou isolamento reforçado

Equipamento totalmente protegido por DUPLO ISOLAMENTO ou ISOLAMENTO REFORÇADO.



Terra funcional

Este símbolo corresponde à terra funcional, que permite a ligação do equipamento à terra da instalação por razões que não de segurança eléctrica.



Risco de choques eléctricos

A presença de um destes símbolos gravados num equipamento ou numa etiqueta de Perigo ou Aviso colada num equipamento indica que existe um risco de electrocussão, podendo provocar a morte ou lesões físicas caso as instruções não sejam respeitadas.



Alerta de segurança

Este é o símbolo de alerta de segurança. É utilizado para o alertar de potenciais riscos de ferimento pessoal e aconselhá-lo a consultar o manual. Cumpra todas as indicações de segurança com este símbolo no manual, de forma a evitar possíveis ferimentos ou morte.

Responsabilidade limitada

O utilizador deverá verificar se as características determinadas do dispositivo se adequam à sua aplicação. O utilizador é responsável pela leitura e cumprimento das instruções de instalação e funcionamento do dispositivo, antes de tentar efectuar qualquer reparação ou manutenção do mesmo. O incumprimento destas indicações poderá afectar o funcionamento do dispositivo e constituir um perigo humano e material.

zh

安全符号和消息

在试图安装、操作、服务或维护设备之前，请仔细阅读这些说明并仔细查看设备以便熟悉该设备。



双绝缘或加强绝缘

被双绝缘或加强绝缘完全保护的的设备。



功能性接地

此符号表示功能性接地，这能让由于电气安全以外的原因，将设备接至安装处的地线。



电击危险

其中的一个符号刻在某台设备或安全警告标签上以及贴在某台设备上的警告表明存在着触电的风险。如果不遵守说明，可能会导致死亡或严重身体损伤。



安全警告

此标记为安全警告。该标记用于警告您潜在的人身伤害危险并提示您参考手册。遵守手册中的此标记随后的安全说明以避免可能的伤害或死亡。

有限责任

用户有责任检查设备的额定特性适用于其应用。用户有责任在试图调试或维护设备之前，阅读或遵守设备的操作和安装说明。不遵守这些说明会影响设备运行并对人身和财产造成危害。

fr

Messages et symboles de sécurité

Veuillez lire soigneusement ces consignes et examiner l'appareil afin de vous familiariser avec lui avant son installation, son fonctionnement ou son entretien.



Double isolation ou isolation renforcée

Équipement entièrement protégé par DOUBLE ISOLATION ou ISOLATION RENFORCÉE.



Terre fonctionnelle

Ce symbole correspond à la terre fonctionnelle, qui permet le raccordement de l'équipement à la terre de l'installation pour des raisons autres que la sécurité électrique.



Risque de chocs électriques

La présence d'un de ces symboles gravée sur un équipement ou sur une étiquette de sécurité Danger ou Avertissement collée sur un équipement indique qu'un risque d'électrocution existe, pouvant provoquer la mort ou des lésions corporelles si les instructions ne sont pas respectées.



Alerte de sécurité

Ce symbole est le symbole d'alerte de sécurité. Il sert à alerter l'utilisateur des risques de blessures corporelles et l'invite à consulter la documentation. Respectez toutes les consignes de sécurité données dans la documentation accompagnant ce symbole pour éviter toute situation pouvant entraîner une blessure ou la mort.

Réserve de responsabilité

L'utilisateur a la responsabilité de vérifier que les caractéristiques assignées de l'appareil conviennent à son application. L'utilisateur a la responsabilité de prendre connaissance des instructions de fonctionnement et des instructions d'installation avant la mise en service ou la maintenance, et de s'y conformer. Le non-respect de ces exigences peut affecter le bon fonctionnement de l'appareil et constituer un danger pour les personnes et les biens.

de

Sicherheitsmeldungen und -symbole

Lesen Sie diese Anweisungen sorgfältig durch und sehen Sie sich das Gerät aufmerksam an, um sich vor Installation, Betrieb und Pflege oder Wartung damit vertraut zu machen.



Doppelte oder verstärkte Isolation

Das Gerät ist komplett geschützt durch eine DOPPELTE bzw. VERSTÄRKTE ISOLATION.



Funktionserde

Dieses Symbol entspricht der Funktionserde, die einen Anschluss des Geräts an die Anlagenerde zu anderen Zwecken als zur elektrischen Sicherheit ermöglicht.



Gefahr eines elektrischen Schlags

Wenn eines dieser Symbole direkt auf einem Geräteteil eingraviert ist oder sich auf einem am Gerät angebrachten Warnhinweisschild befindet, dann verweist dies auf die Gefahr eines elektrischen Schlags, der bei Nichtbeachtung der Anweisungen Körperverletzung und sogar Tod zur Folge haben kann.



Sicherheitswarnung

Dieses Symbol ist eine Sicherheitswarnung. Es verweist auf die mögliche Gefahr einer Körperverletzung und fordert zur Konsultierung des Handbuchs auf. Halten Sie sich an alle im Handbuch mit diesem Symbol gekennzeichneten Sicherheitshinweise, um Körperverletzung und Todesfälle auszuschließen.

Beschränkte Haftung

Es obliegt der Verantwortung des Anwenders zu überprüfen, ob die Leistungsmerkmale dieses Gerätes für die Anwendung geeignet sind. Außerdem ist der Anwender verpflichtet, vor der Inbetriebnahme oder Wartung des Gerätes die Installations- und Betriebsanweisungen zu lesen und diese zu befolgen. Die Nichtbeachtung dieser Hinweise kann den Betrieb des Gerätes beeinträchtigen und Verletzungen oder Sachschäden zur Folge haben.

it

Messaggi e simboli di sicurezza

Leggere attentamente le istruzioni e acquisire familiarità con l'apparecchiatura prima dell'installazione, della messa in funzione o della manutenzione.



Doppio isolamento o isolamento rinforzato

Apparecchiatura integralmente protetta da DOPPIO ISOLAMENTO O ISOLAMENTO RINFORZATO.



Terra funzionale

Questo simbolo corrisponde alla terra funzionale, che permette di collegare l'apparecchiatura alla terra dell'impianto per ragioni diverse dalla sicurezza elettrica.



Rischio di scariche elettriche

La presenza di uno di questi simboli su un'apparecchiatura o su un'etichetta di sicurezza (Pericolo o Avvertenza) apposta su un'apparecchiatura indica il rischio di folgorazione, che può provocare infortuni o la morte se non si rispettano le istruzioni.



Allarme sicurezza

Questo simbolo di allarme sicurezza avverte l'utilizzatore del rischio di danni fisici e lo invita a consultare il manuale. È necessario seguire tutte le istruzioni nella documentazione che riportano questo simbolo per evitare il rischio di morte o lesioni personali.

Limitazione di responsabilità

L'utilizzatore ha la responsabilità di controllare che le caratteristiche dell'apparecchiatura siano adatte all'uso specifico. Ha inoltre la responsabilità di consultare e seguire le istruzioni per l'installazione e il funzionamento dell'apparecchiatura prima di procedere alla messa in esercizio o alla manutenzione. L'inosservanza di tali indicazioni può compromettere il funzionamento dell'apparecchiatura e rappresentare un pericolo per cose e persone.

ru

Значки и сообщения о безопасности

Внимательно прочитайте эти инструкции и ознакомьтесь с оборудованием до его установки, эксплуатации, ремонта или обслуживания.



Двойная или усиленная изоляция

Оборудование, полностью защищенное ДВОЙНОЙ или УСИЛЕННОЙ ИЗОЛЯЦИЕЙ.



Функциональное заземление

Этот символ обозначает функциональное заземление, позволяющее соединить оборудование с заземляющим проводником установки в технологических целях (отличных от обеспечения электробезопасности).



Опасность поражения электрическим током

Наличие одного из этих символов на компоненте оборудования или на предупредительной табличке "Опасно" или "Внимание" указывает на опасность поражения электрическим током, которое может привести к травме или смерти, в случае невыполнения инструкций.



Предупреждение по технике безопасности

Это символ предупреждения по технике безопасности. Он предупреждает о возможном риске получения травмы и отсылает к руководству. Во избежание возможной травмы или смерти выполняйте все инструкции по технике безопасности, которые обозначаются в руководстве таким символом.

Ограниченная ответственность

Пользователь несет ответственность за проверку соответствия номинальных характеристик устройства выполняемым задачам. Пользователь обязан прочитать инструкции по эксплуатации и установке устройства и выполнить их до запуска или обслуживания устройства. Несоблюдение этих инструкций может привести к нарушению работы устройства и возникновению опасности для персонала и имущества.

Schneider Electric
35 rue Joseph Monier
92500 Rueil Malmaison
France
+ 33 (0) 1 41 29 70 00
www.schneider-electric.com

en

Authorized suppliers:
Schneider Electric Russia
Address: 12/1 Dvintsev st.,
127018 Moscow,
Russia
Tel.: +7 (495) 777 99 90
Fax: +7 (495) 777 99 92
www.schneider-electric.ru

Schneider Electric Kazakhstan
Address: Dostyk ave 38, Ken
Dala business center, Almaty,
Kazakhstan
A25D9D1
Tel.: +7 (727) 357 23 57
Fax: +7 (727) 357 24 39
www.schneider-electric.com/kz

ru

Уполномоченный поставщик в
РФ:
АО «Шнейдер Электрик»
Адрес: 127018, Россия, г. Москва,
ул. Двинцев, д.12, корп.1
Тел.: +7 (495) 777 99 90
Факс: +7 (495) 777 99 92
www.schneider-electric.ru

kk

Қазақстан Республикасында уәкіл
жеткізуші:
«Шнейдер Электрик» ЖШС-і
Мекен-жайы: А25D9D1, Қазақстан,
Достық проспекті, 38, БЦ Кен Дала
Тел.: +7 (727) 357 23 57
Факс.: +7 (727) 357 24 39
www.schneider-electric.com/kz

