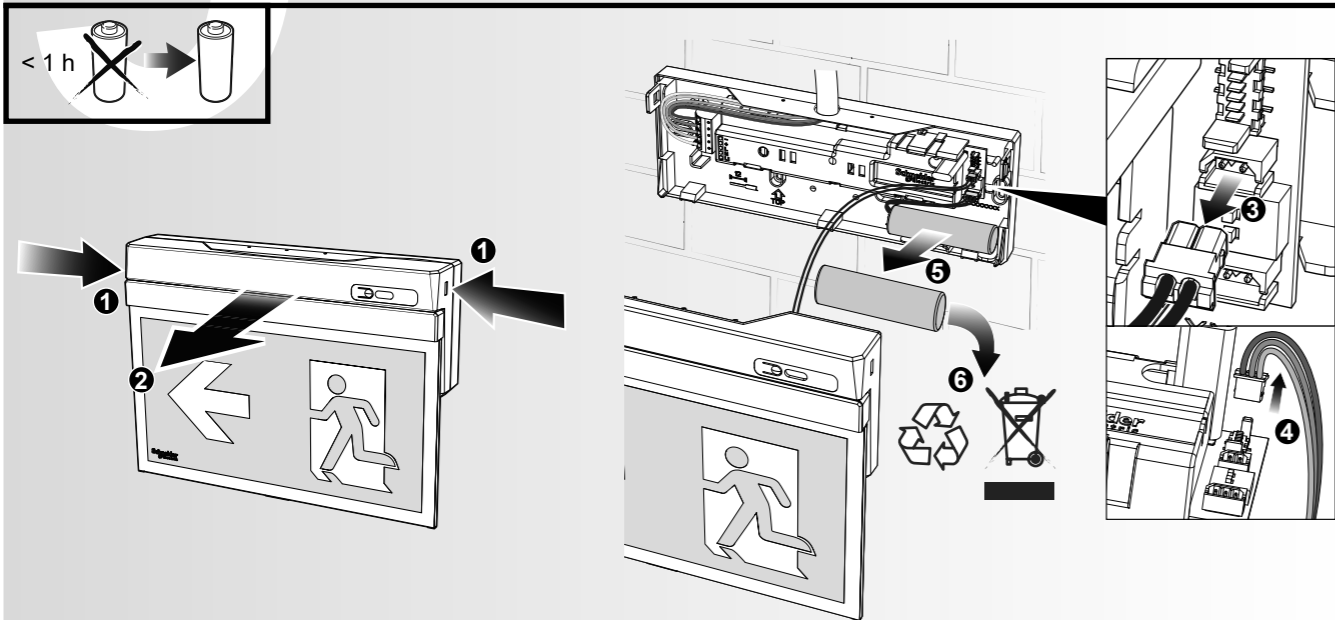
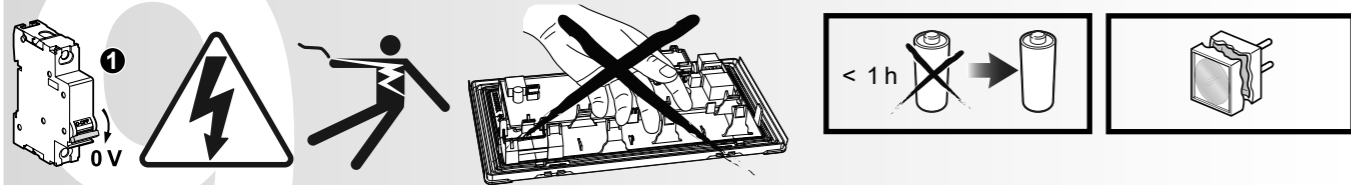


Maintenance

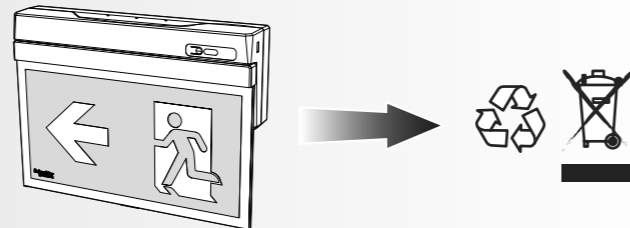


La source lumineuse de ce luminaire n'est pas remplaçable; lorsque la source lumineuse atteint sa fin de vie le luminaire entier doit être remplacé.

Caractéristiques techniques

Modèle	IP/IK	Batterie	Durée de vie (h)	P.		N.P.		VEILLE		P.		N.P.		Portée (mt)	Poids (Kg)
				VA	W	VA	W	VA	W	VA	W				
OVA59105	IP40/IK04	3,2V 0,57Ah LiFePO4	1	50	50	10	4,65	1,60	3,7	1,0	26	0,60			

IST004130-Ed-03-02/2022



ELIMINATION

La poubelle barrée appliquée sur l'appareil indique que le produit, à la fin de sa vie utile, doit être remis à des centres de collecte autorisés, ou encore rendu au revendeur lors de l'achat d'un nouvel appareil, pour être éliminé correctement de façon à limiter les effets négatifs pour l'environnement et les personnes et pour favoriser la réutilisation et/ou le recyclage des matériaux qui le composent. Contacter le service compétent des autorités locales pour des informations sur les centres de collecte, les modalités et sur les dispositions légales en vigueur.

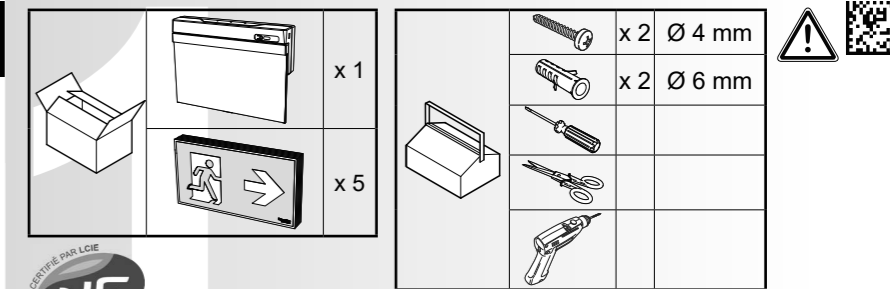
Schneider Electric Industries SAS
35 Rue Joseph Monier
92500 Rueil Malmaison (France)
Tél : +33 (0)1 41 29 70 00
Fax : +33 (0)1 41 29 71 00
<http://www.schneider-electric.com>

Ce produit doit être monté, raccordé et utilisé en respectant la législation et, ou encore, les normes d'installation en vigueur au moment considéré. Il peut se faire que les informations relatives aux normes, aux spécifications et aux innovations en matière de conception figurant dans cette publication ne soient pas actualisées. Contactez-nous dans tous les cas pour obtenir les toutes dernières mises à jour.

EXIWAY SMARTEXTIT IP40 CE

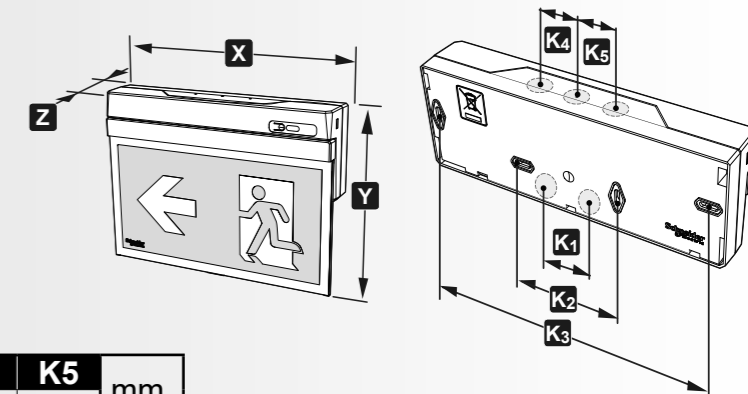


Schneider Electric



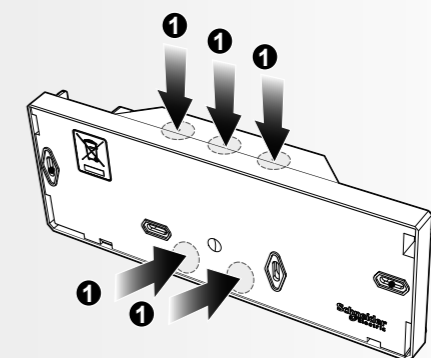
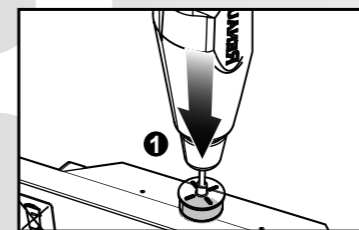
« Blocs Autonomes d'Eclairage de Sécurité » - NF413.
Cette marque NF Environnement conjugue qualité et environnement, économie d'énergie et de maintenance. Les caractéristiques certifiées sont disponibles auprès du LCIE www.lcie.fr ou sur www.marque-nf.com

Dimensions

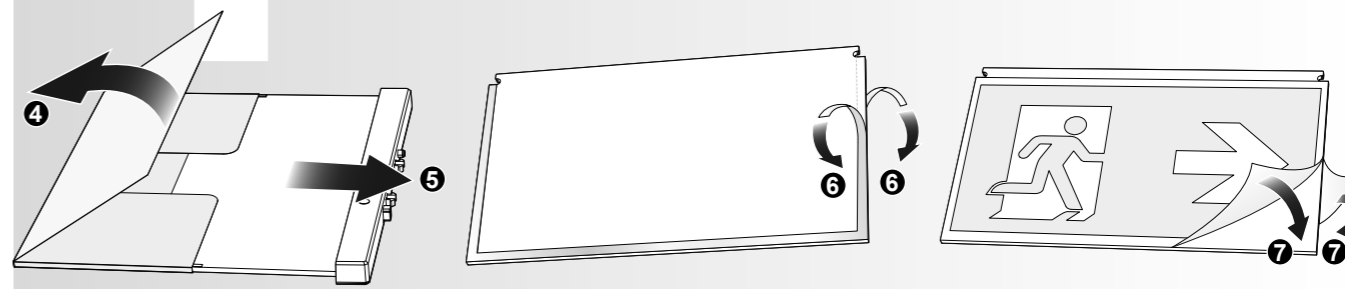
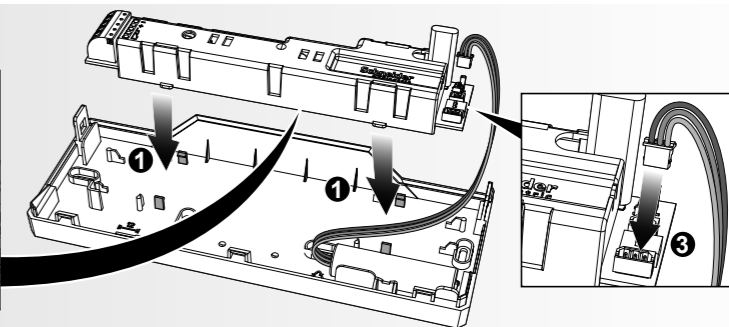
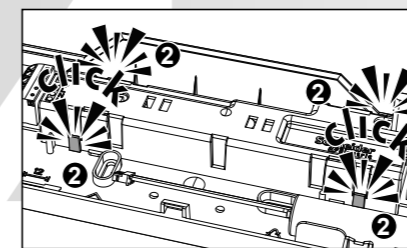


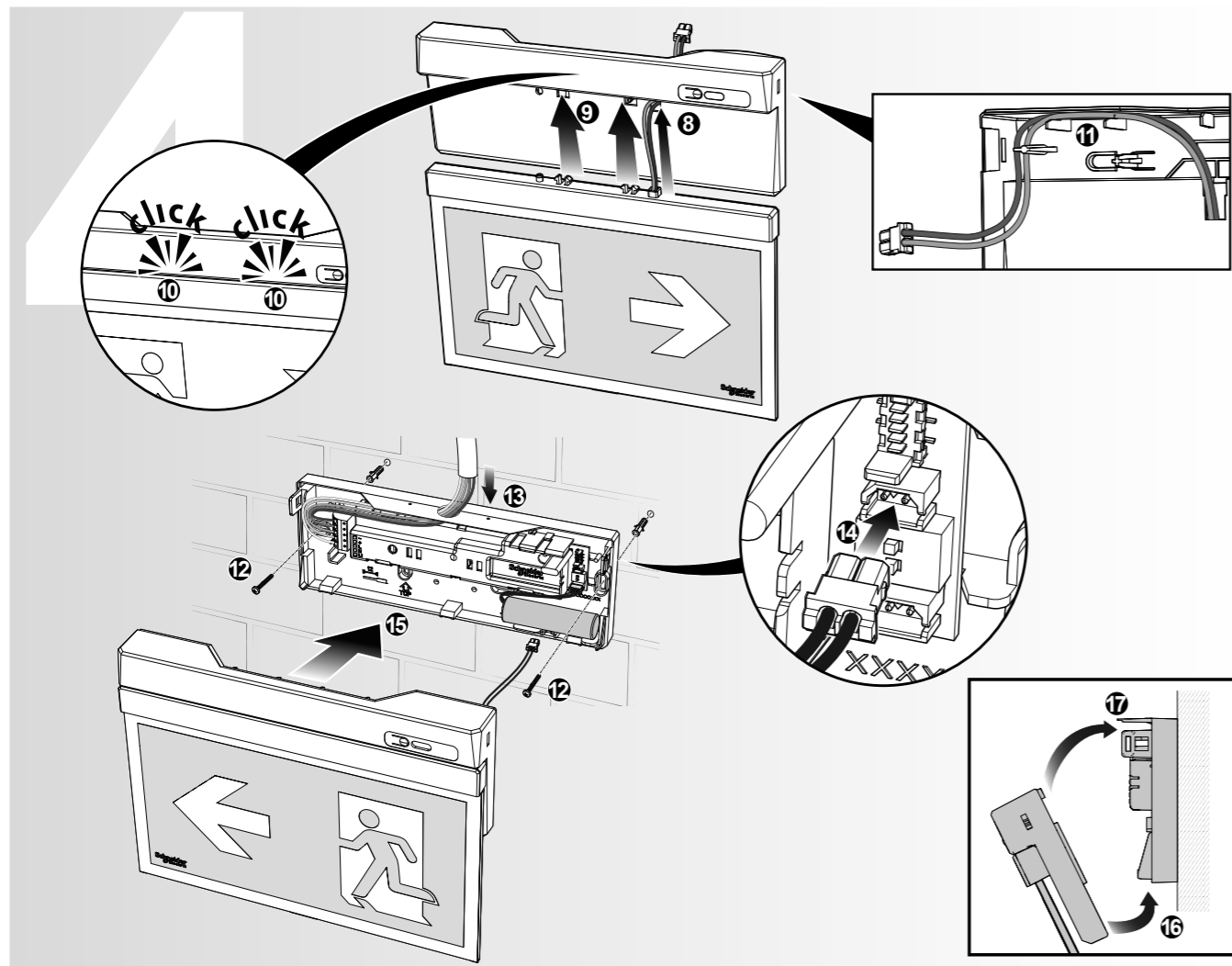
X	Y	Z	K1	K2	K3	K4	K5	mm.
260	190	45,2	32	83,5	235	32	32	

Entrée des câbles/tube



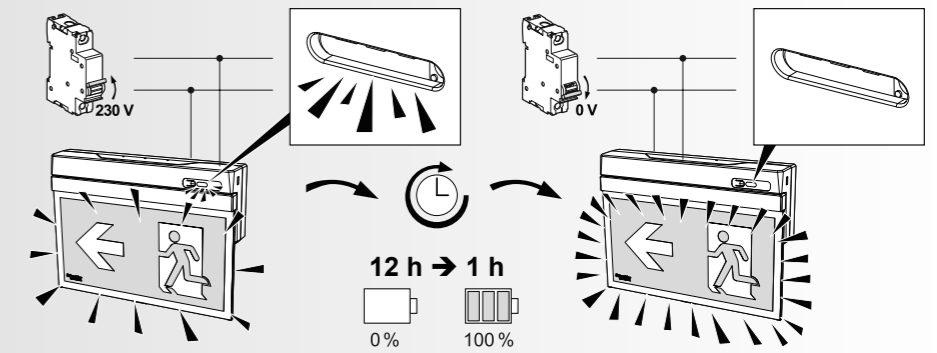
Installation





Recharge

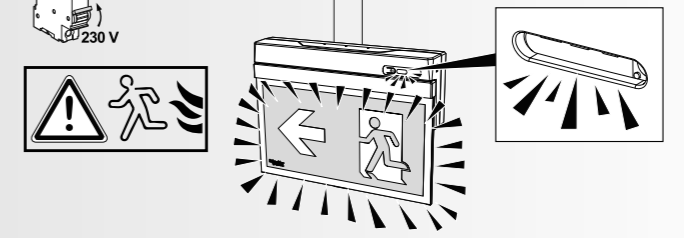
⚠ Attendez 12 h pour disposer d'un produit opérationnel (chargé).



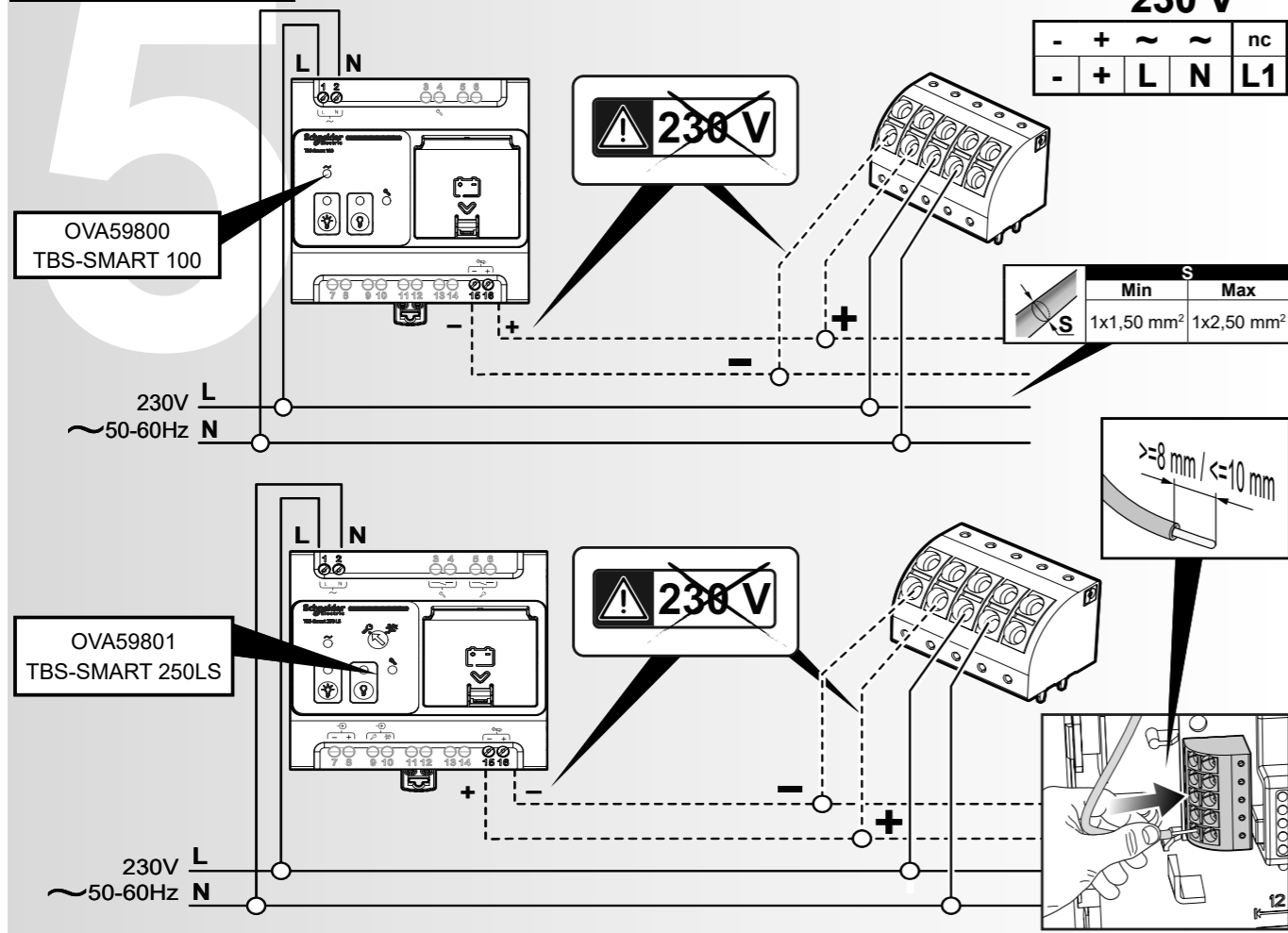
Visibilité + : « La Visibilité Augmentée permet de faire clignoter les blocs de sécurité pendant une évacuation d'urgence secteur présent ».



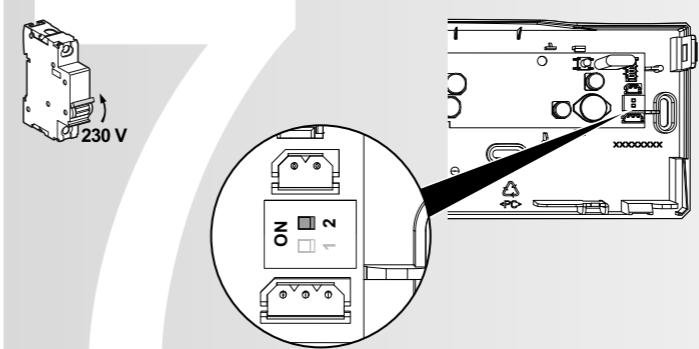
Visibilité augmentée : lumière clignotante 5lm ↔ 45lm



Raccordements



Parametrage du bloc



DIP 2	ON	
	OFF	PERMANENT
	ON	
	OFF	VEILLE

Signalisations

Signalisation	Bouton 2-10 sec.		
	Fixe	Lente	Rapide
		Erreur de connexion de la télécommande.	
		Batterie débranchée / test autonomie échoué.	
		Test fonctionnel échoué.	
		Test fonctionnel non effectué pour plus de 4 semaines ou test d'autonomie non effectué pour plus de 52 semaines.	