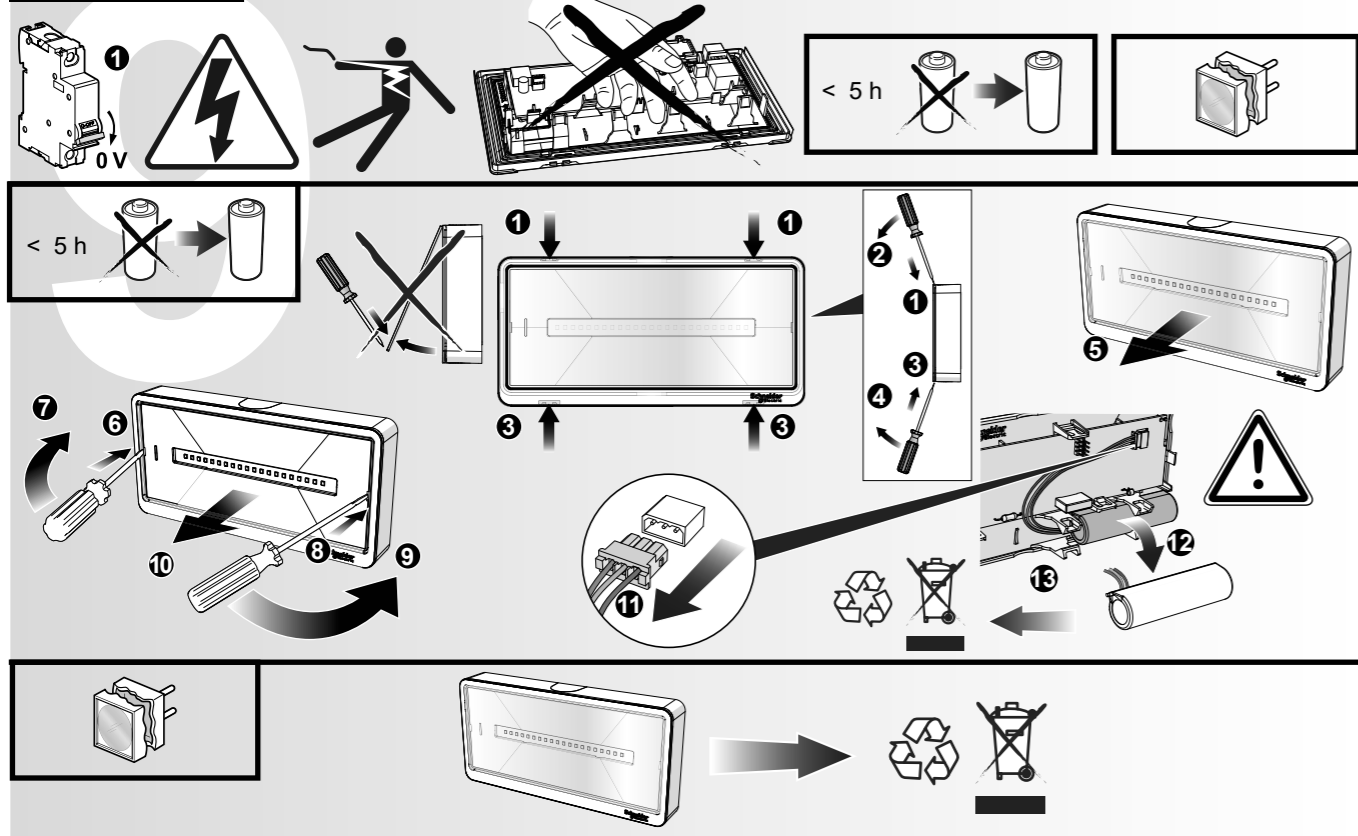


Maintenance



Caractéristiques techniques

	IP/IK	Batterie	h	w	lm	Veille	VA	W	Kg
OVA59230	42/09	3,2V 0,57Ah LifeP04	5	9 x 0,3	15	15	1,8	0,7	0,34
OVA59231	65/09	3,2V 0,57Ah LifeP04	5	9 x 0,3	15	15	1,8	0,7	0,34

Tecnologie Wireless	Wi-Fi
Fréquence de fonctionnement	2.405 + 2.480 GHz
Puissance maximale de sortie	12.87 dBm
Max Range de transmission (champ libre)	100 m (328,08 ft)



(*) ATS-S



ELIMINATION

La poubelle barrée appliquée sur l'appareil indique que le produit, à la fin de sa vie utile, doit être remis à des centres de collecte autorisés, ou encore rendu au revendeur lors de l'achat d'un nouvel appareil, pour être éliminé correctement de façon à limiter les effets négatifs pour l'environnement et les personnes et pour favoriser la réutilisation et/ou le recyclage des matériaux qui le composent. Contacter le service compétent des autorités locales pour des informations sur les centres de collecte, les modalités et sur les dispositions légales en vigueur.

Schneider Electric Industries SAS
35 Rue Joseph Monier
92500 Rueil Malmaison (France)
Tél : +33 (0)1 41 29 70 00
Fax : +33 (0)1 41 29 71 00
<http://www.schneider-electric.com>

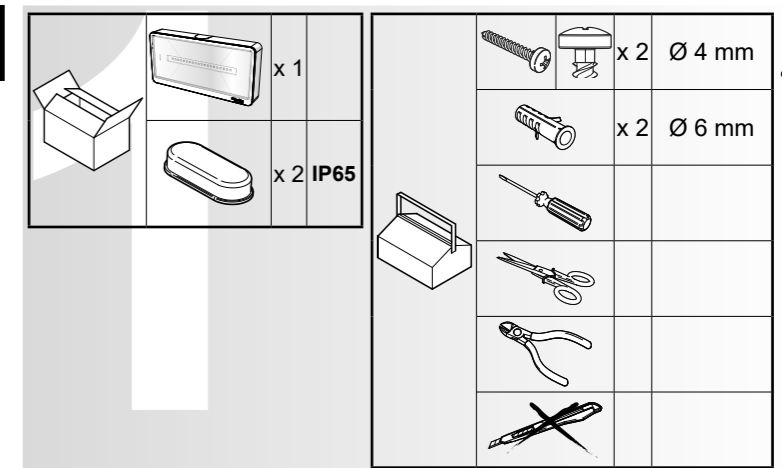
Ce produit doit être monté, raccordé et utilisé en respectant la législation et, ou encore, les normes d'installation en vigueur au moment considéré. Il peut se faire que les informations relatives aux normes, aux spécifications et aux innovations en matière de conception figurant dans cette publication ne soient pas actualisées. Contactez-nous dans tous les cas pour obtenir les toutes dernières mises à jour.

EXIWAY LIGHT HAB-LINK IP42 - IP65

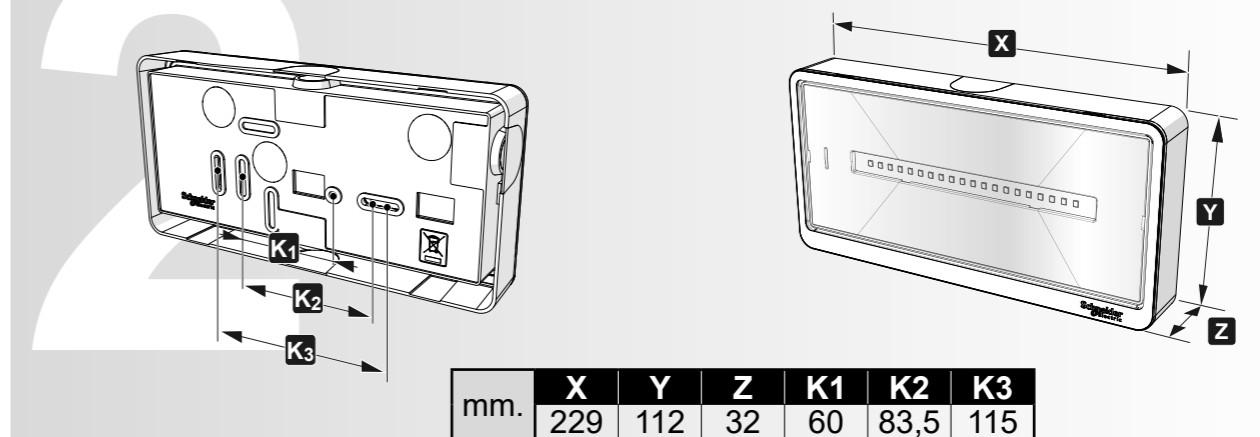


OVA59230
OVA59231

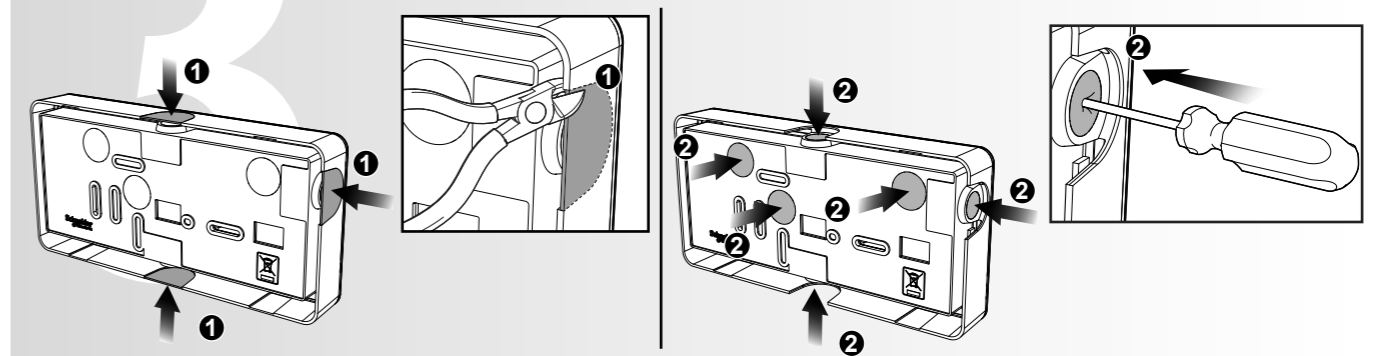
Schneider
Electric



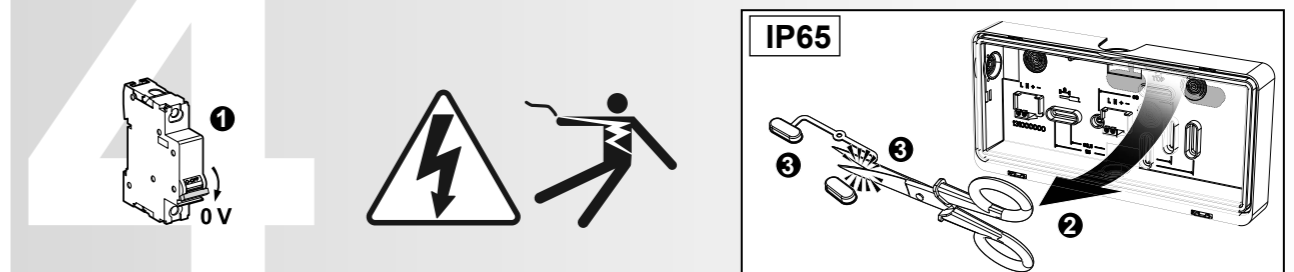
Dimensions



Entrée des câbles/tube

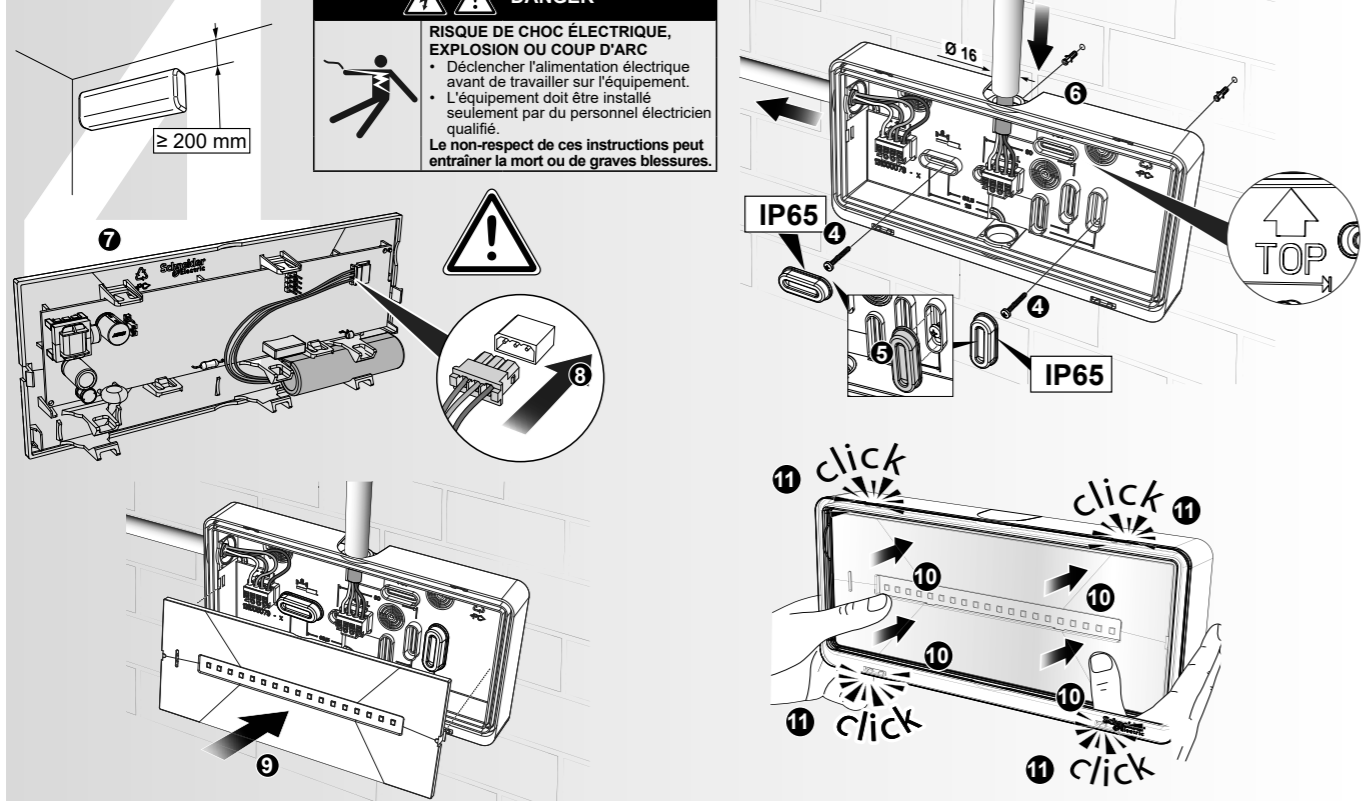


Installation

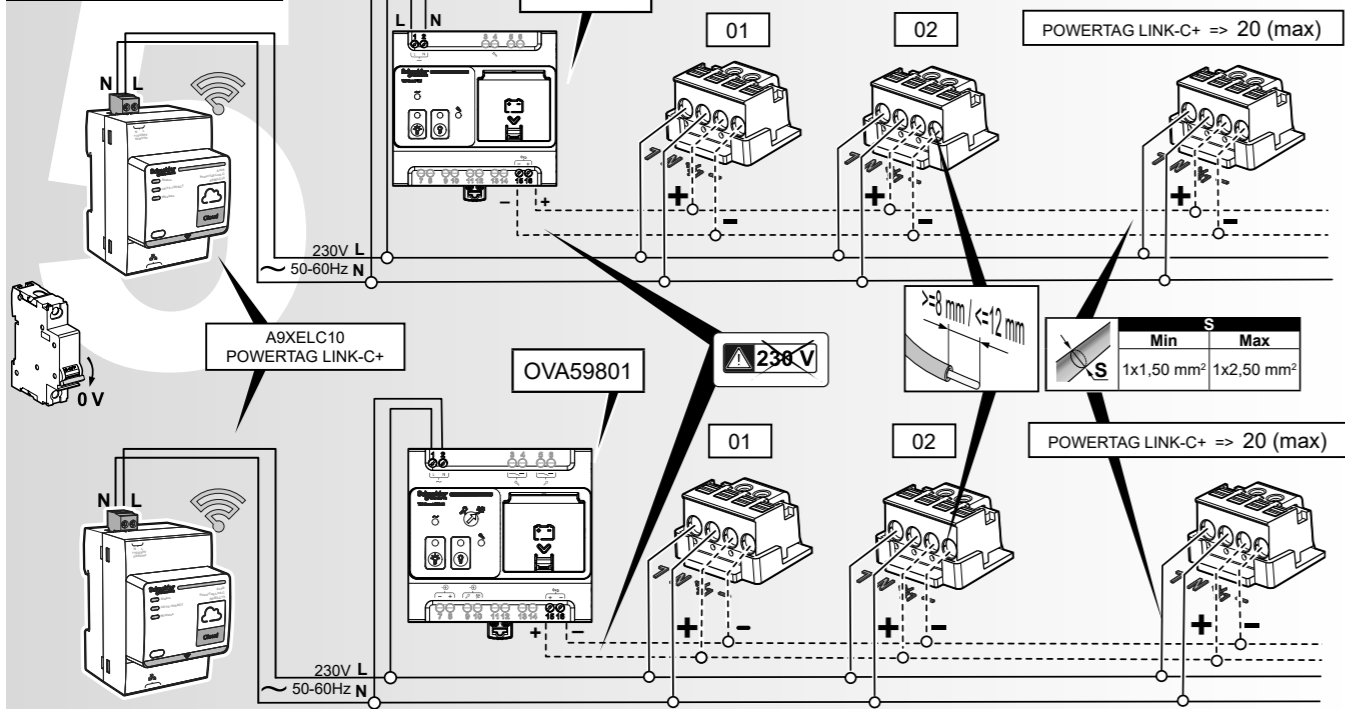


IST004250-Ed-03-09/2021

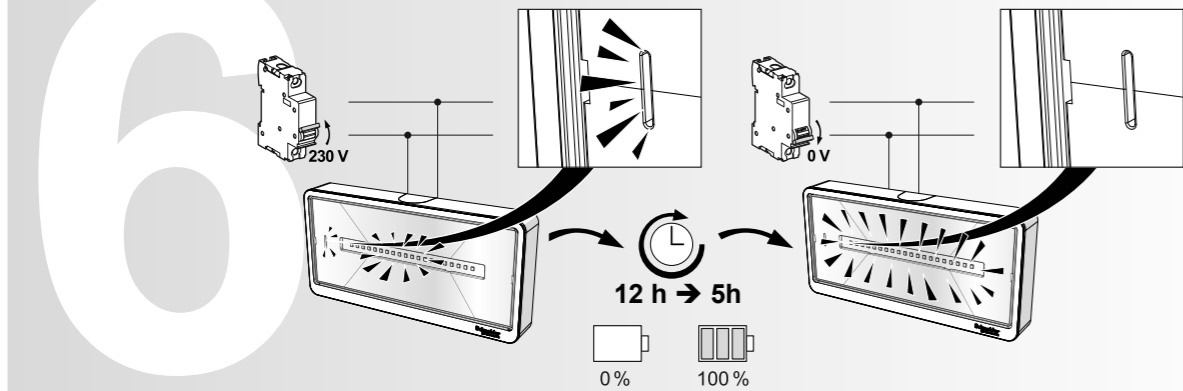
Installation



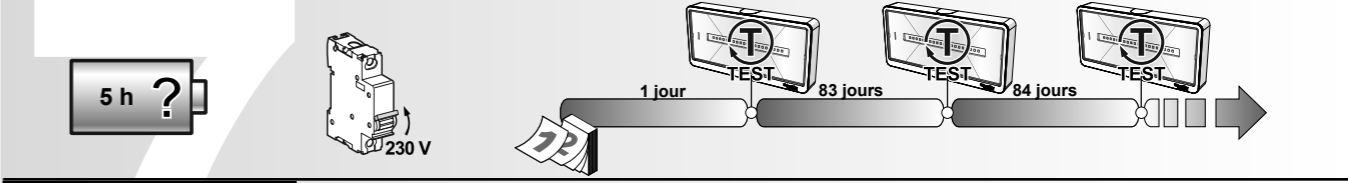
Raccordements



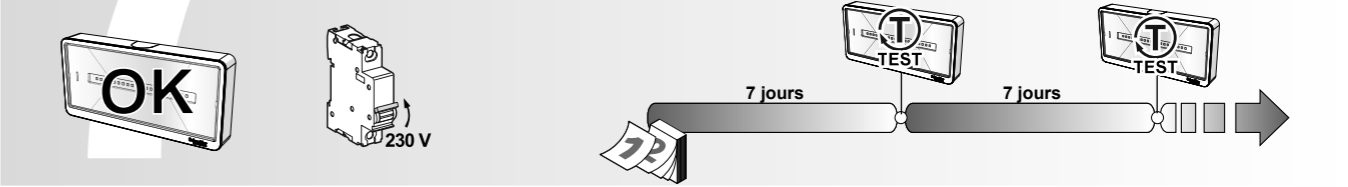
Recharge



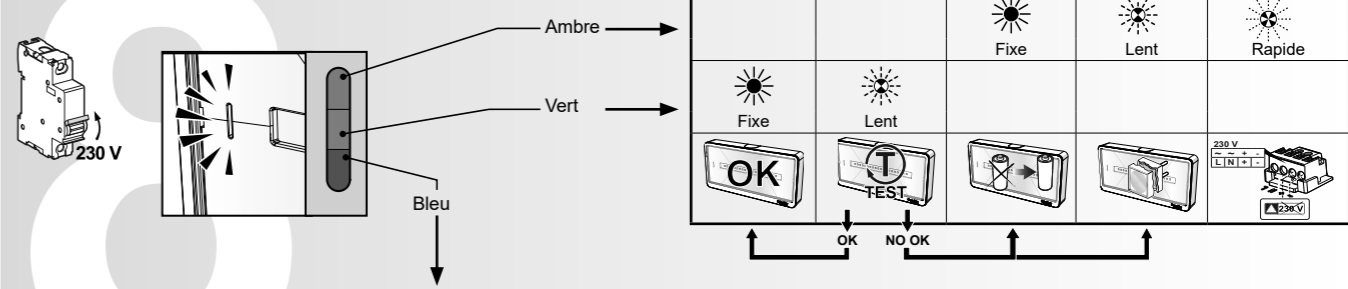
Test de durée



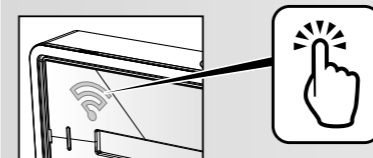
Test fonctionnel



Signalisations



Off	Lent	Rapide	3 clignotements / 4 sec.	Signal non reconnu par le bus	Ambre Rapide	Vérifier le raccordement du bloc (ou inversion secteur et ligne télécommande)
Connexion ok	2 sec. Dispositif non connecté	0,5 sec. Réseau scan	Communication réseau interrompue	Batterie non raccordée	Ambre Fixe - Veille off	Vérifier le raccordement de l'accumulateur sur la carte.
				Led veille en panne	Ambre Fixe	Bloc à remplacer
				Panne fonctionnelle	Ambre Lente	Bloc à remplacer
				Défaut d'autonomie	Ambre Fixe	Batterie hors autonomie à remplacer
				Test fonctionnel non effectué pendant une durée supérieure à 1 mois	Ambre / Verte Lente	Effectuer un test fonctionnel
				Test d'autonomie non effectué pendant une durée supérieure à 1 an		Consulter la fiche technique
				Test inhibé (seulement à travers FESB)		



Vert	2-5 sec.	5-8 sec.	8-11 sec			11-14 sec	14-17 sec.
	Lent	Très lent	1 clignotement / 4 sec.	2 clignotements / 4 sec.	3 clignotements / 4 sec.	Très rapide	Fixe
	Identify 180 sec.	Recherche manuelle (180 sec.)	Signal réseau faible	Signal réseau suffisant	Signal réseau bon	Scan manuel du réseau	Retour aux paramètres d'usine