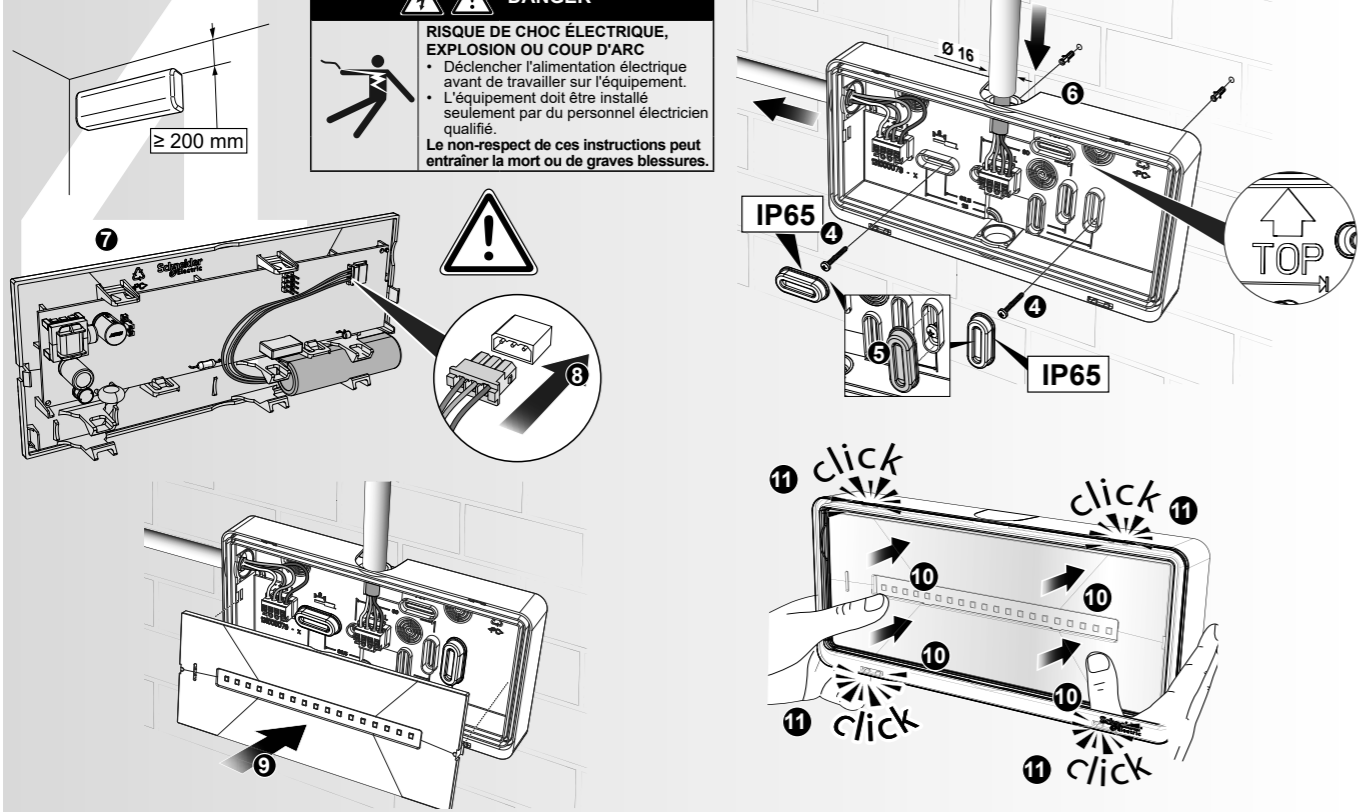
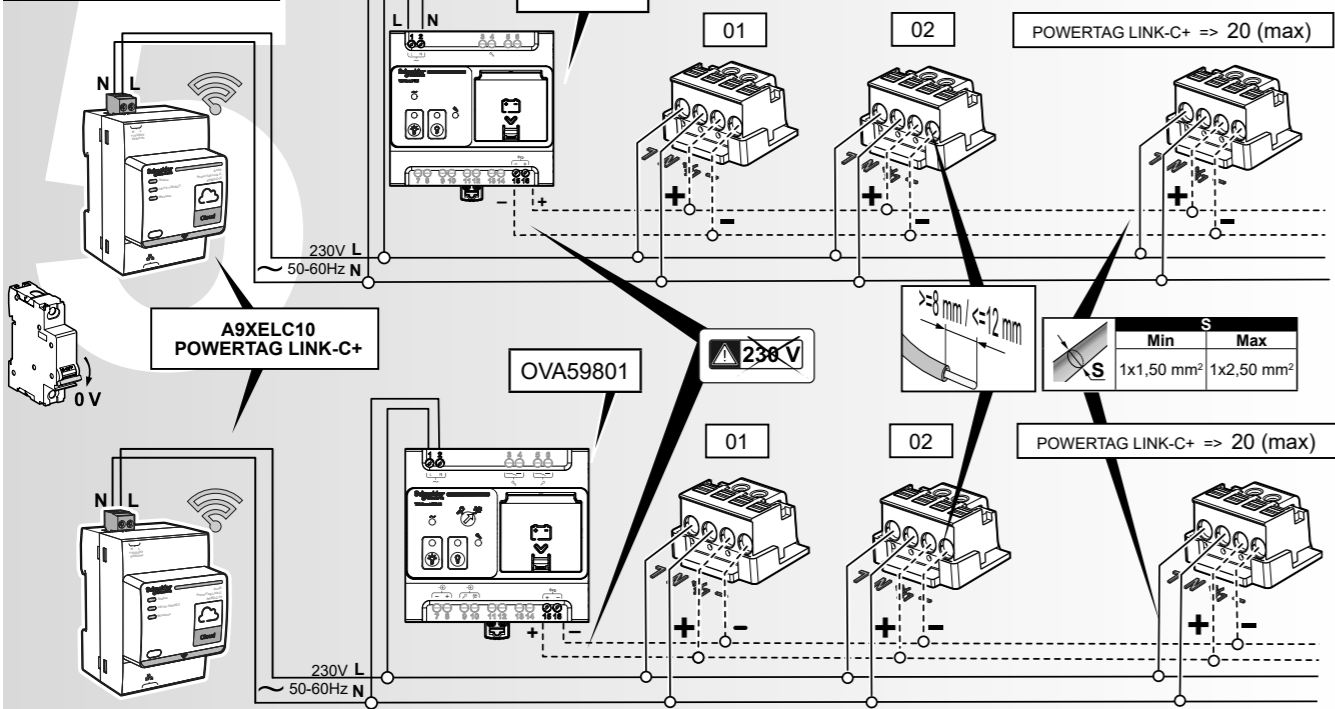


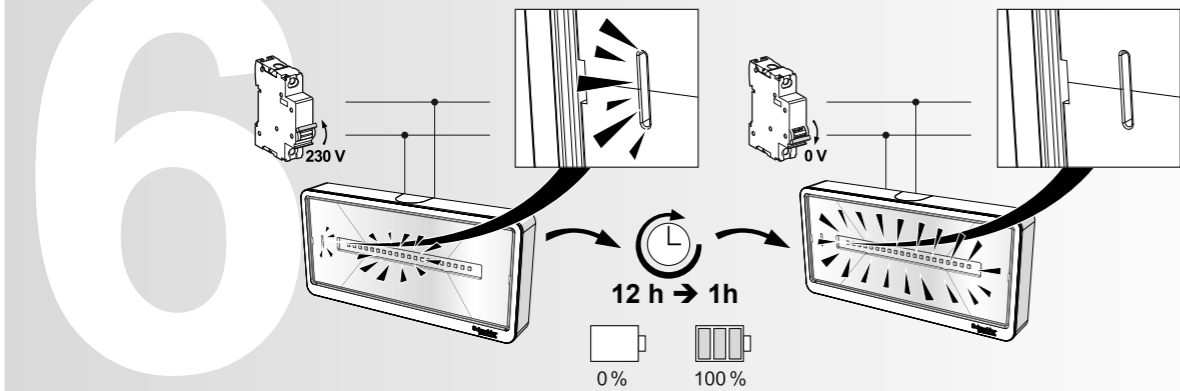
Installation



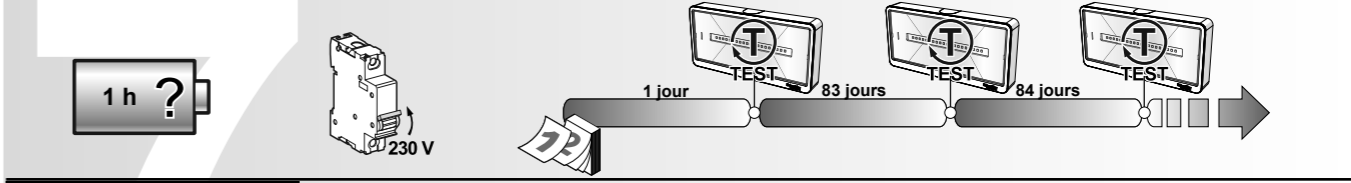
Raccordements



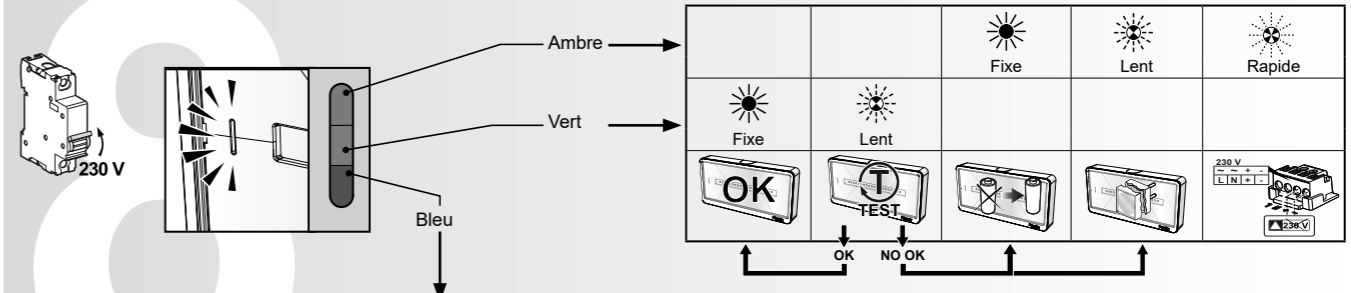
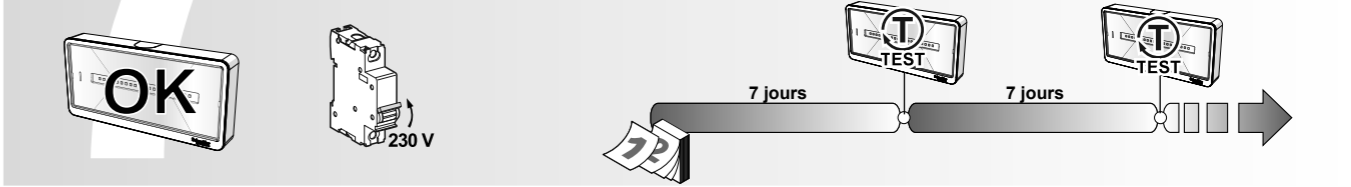
Recharge



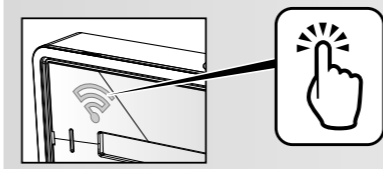
Test de durée



Test fonctionnel



Off	Lent	Rapide	3 clignotements / 4 sec.	Signal non reconnu par le bus	Ambre Rapide	Vérifier le raccordement du bloc (ou inversion secteur et ligne télécommande)
Connexion ok	2 sec. Dispositif non connecté	0,5 sec. Réseau scan	Communication réseau interrompue	Batterie non raccordée	Ambre Fixe - Veille off	Vérifier le raccordement de l'accumulateur sur la carte.
				Led veille en panne	Ambre Fixe	Bloc à remplacer
				Panne fonctionnelle	Ambre Lente	Bloc à remplacer
				Défaut d'autonomie	Ambre Fixe	Batterie hors autonomie à remplacer
				Test fonctionnel non effectué pendant une durée supérieure à 1 mois	Ambre / Verte Lente	Effectuer un test fonctionnel
				Test d'autonomie non effectué pendant une durée supérieure à 1 an		Consulter la fiche technique
				Test inhibé (seulement à travers FESB)		



	2-5 sec.	5-8 sec.	8-11 sec			11-14 sec	14-17 sec.
Lent							
	Très lent 4 sec.	1 clignotement / 4 sec.	2 clignotements / 4 sec.	3 clignotements / 4 sec.	Très rapide 0,5 sec.	Fixe	
TEST	Identify 180 sec.						
Test fonctionnel	Recherche manuelle (180 sec.)	Signal réseau faible	Signal réseau suffisant	Signal réseau bon	Scan manuel du réseau	Retour aux paramètres d'usine	