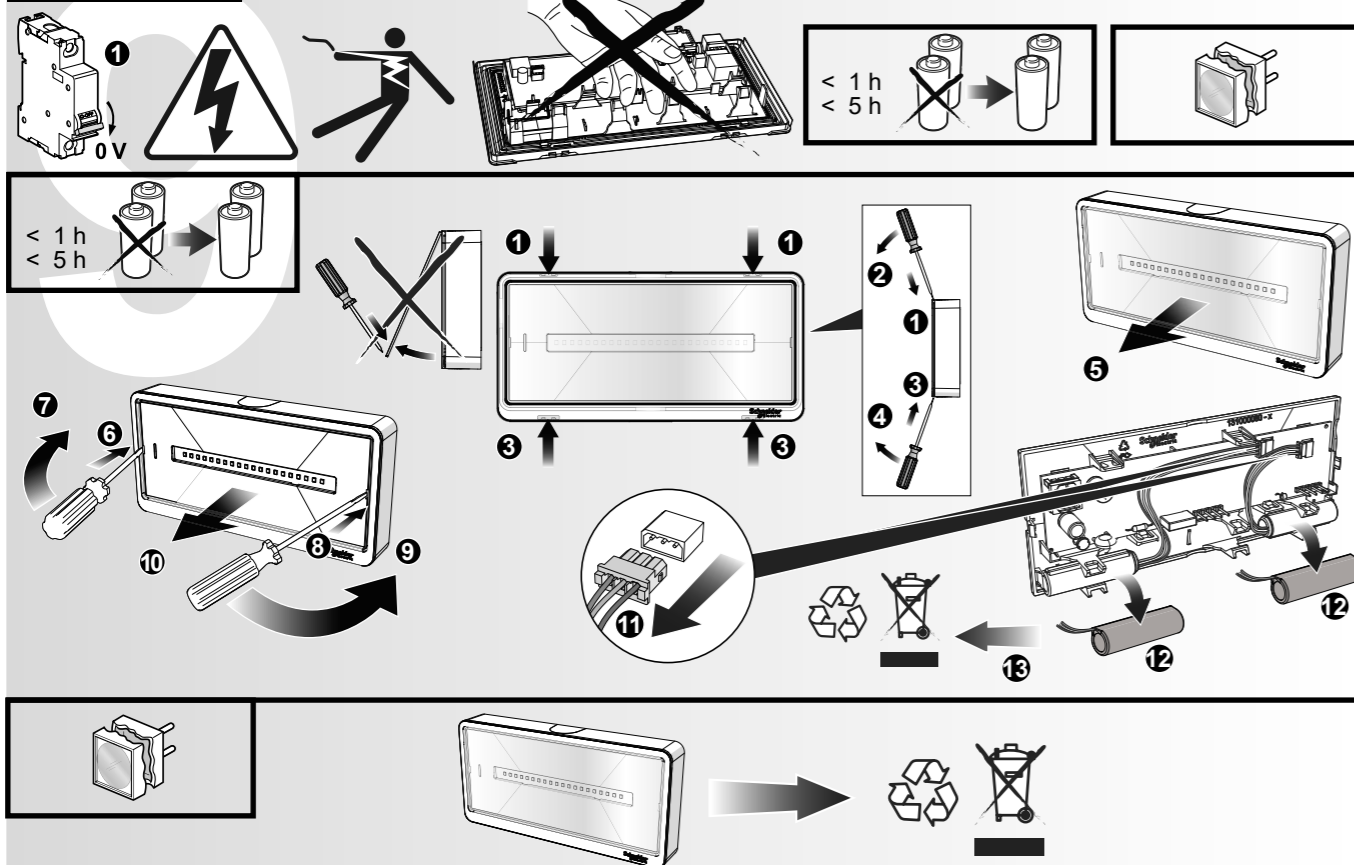


## Maintenance



La source lumineuse de ce luminaire n'est pas remplaçable; lorsque la source lumineuse atteint sa fin de vie le luminaire entier doit être remplacé.

## Caractéristiques techniques

	IP/IK	Batterie	h	w	lm	Veille	VA	W	Kg
OVA59430	42/09	2x3,2V 0,57Ah LifeP04	1-5	15 x 0,3	60/15	15	1,8	0,7	0,35
OVA59431	65/09	2x3,2V 0,57Ah LifeP04	1-5	15 x 0,3	60/15	15	1,8	0,7	0,35

Tecnologie Wireless	IEEE 802.15.4
Fréquence de fonctionnement	2.405 + 2.480 GHz
Puissance maximale de sortie	12.87 dBm
Max Range de transmission (champ libre)	70 m (230 ft)



(\* )ATS-S

**ELIMINATION**  
La poubelle barrée appliquée sur l'appareil indique que le produit, à la fin de sa vie utile, doit être remis à des centres de collecte autorisés, ou encore rendu au revendeur lors de l'achat d'un nouvel appareil, pour être éliminé correctement de façon à limiter les effets négatifs pour l'environnement et les personnes et pour favoriser la réutilisation et/ou le recyclage des matériaux qui le composent. Contacter le service compétent des autorités locales pour des informations sur les centres de collecte, les modalités et sur les dispositions légales en vigueur.

Schneider Electric Industries SAS  
35 Rue Joseph Monier  
92500 Rueil Malmaison (France)  
Tél : +33 (0)1 41 29 70 00  
Fax : +33 (0)1 41 29 71 00  
<http://www.schneider-electric.com>

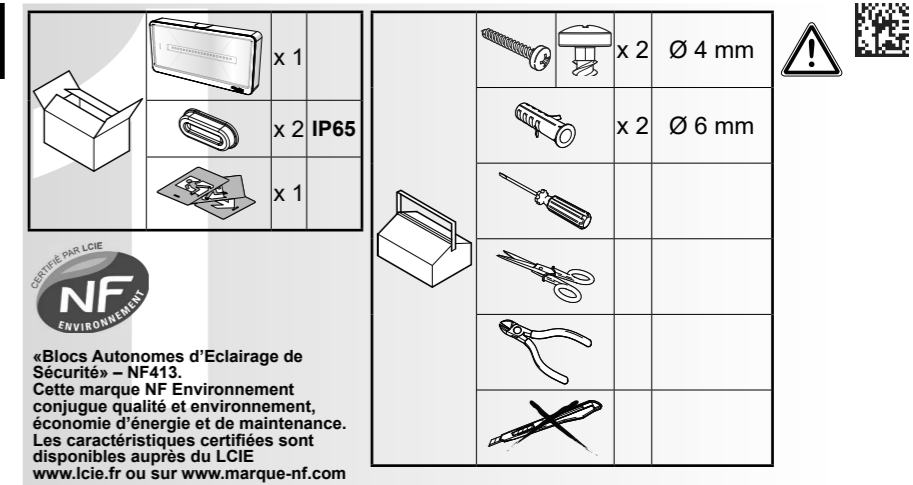
Ce produit doit être monté, raccordé et utilisé en respectant la législation et, ou encore, les normes d'installation en vigueur au moment considéré. Il peut se faire que les informations relatives aux normes, aux spécifications et aux innovations en matière de conception figurant dans cette publication ne soient pas actualisées. Contactez-nous dans tous les cas pour obtenir les toutes dernières mises à jour.

## EXIWAY LIGHT BIF-LINK IP42 - IP65



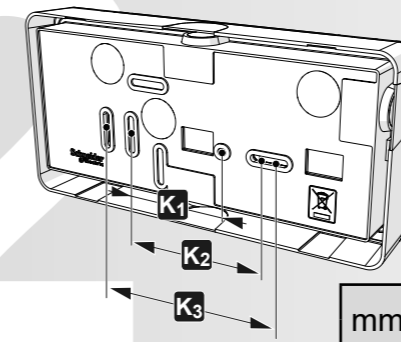
OVA59430  
OVA59431

Schneider  
Electric

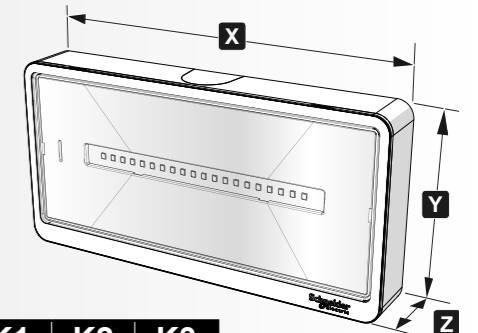


« Blocs Autonomes d'Eclairage de Sécurité » - NF413.  
Cette marque NF Environnement conjugue qualité et environnement, économie d'énergie et de maintenance. Les caractéristiques certifiées sont disponibles auprès du LCIE [www.lcie.fr](http://www.lcie.fr) ou sur [www.marque-nf.com](http://www.marque-nf.com)

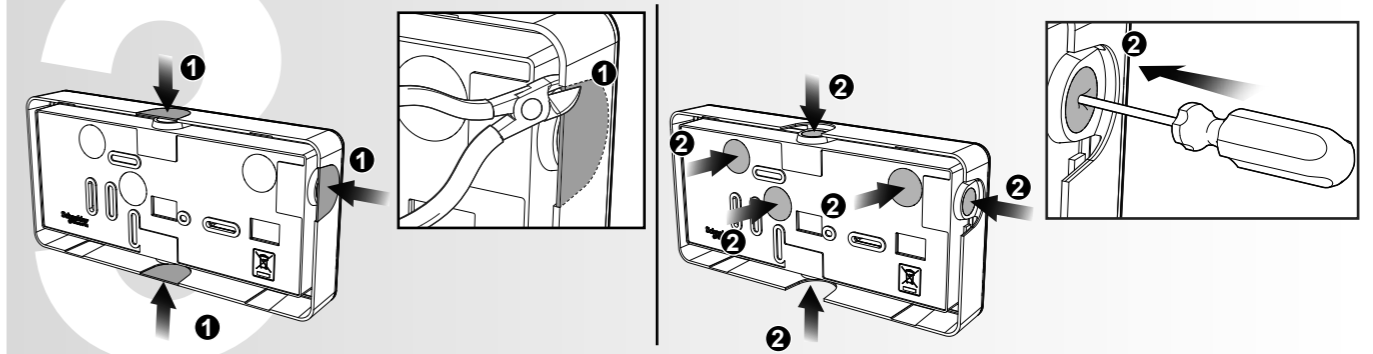
## Dimensions



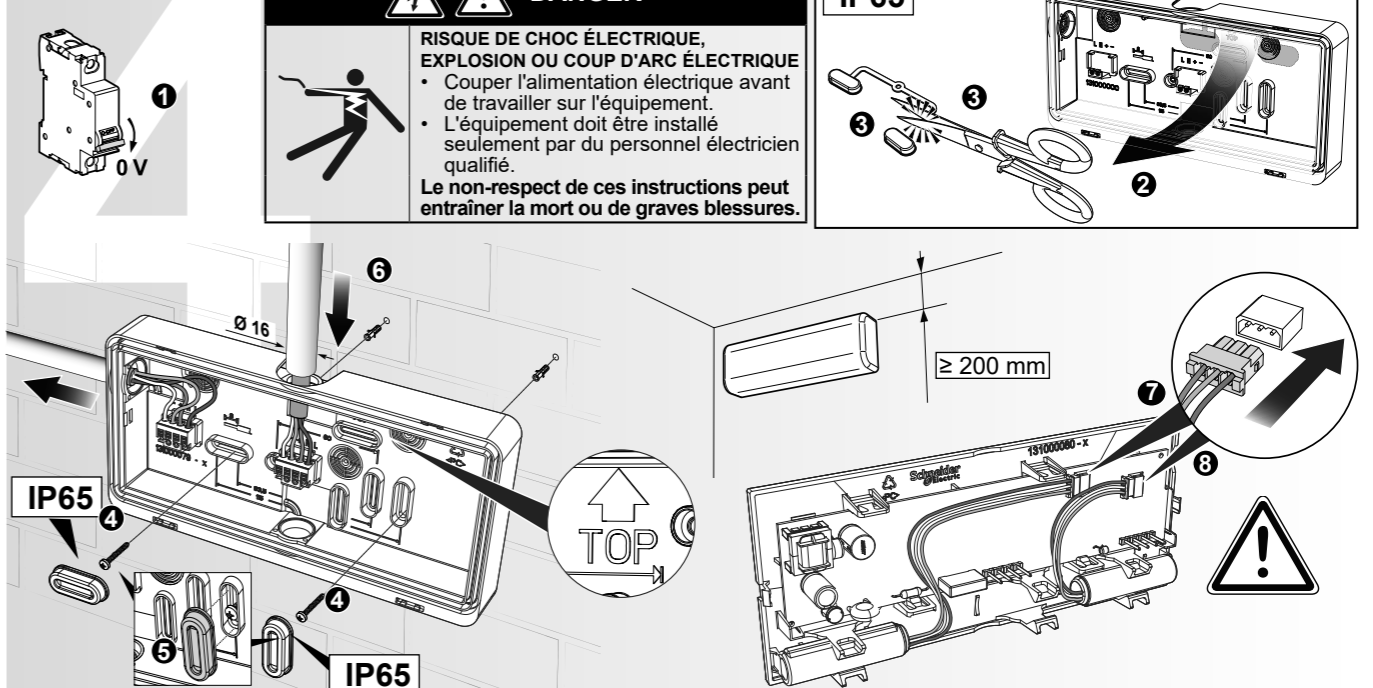
mm.	X	Y	Z	K1	K2	K3
	229	112	32	60	83,5	115



## Entrée des câbles/tube

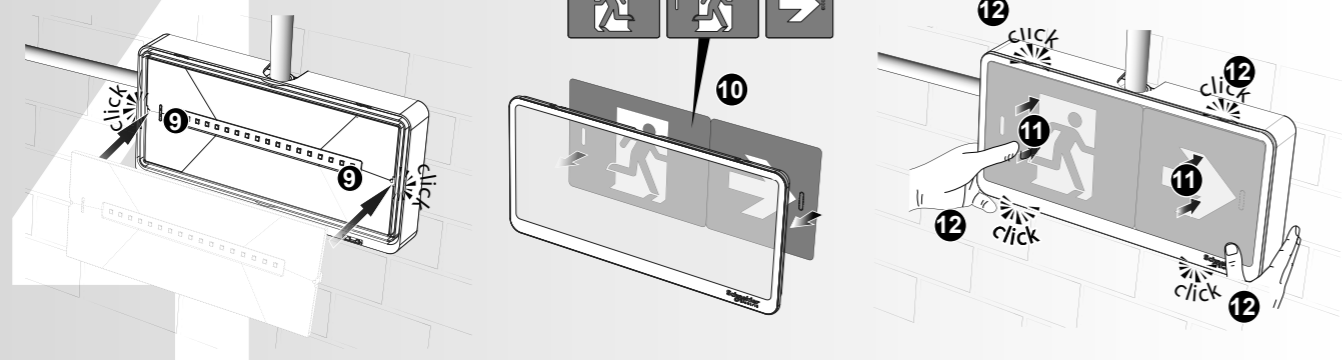


## Installation

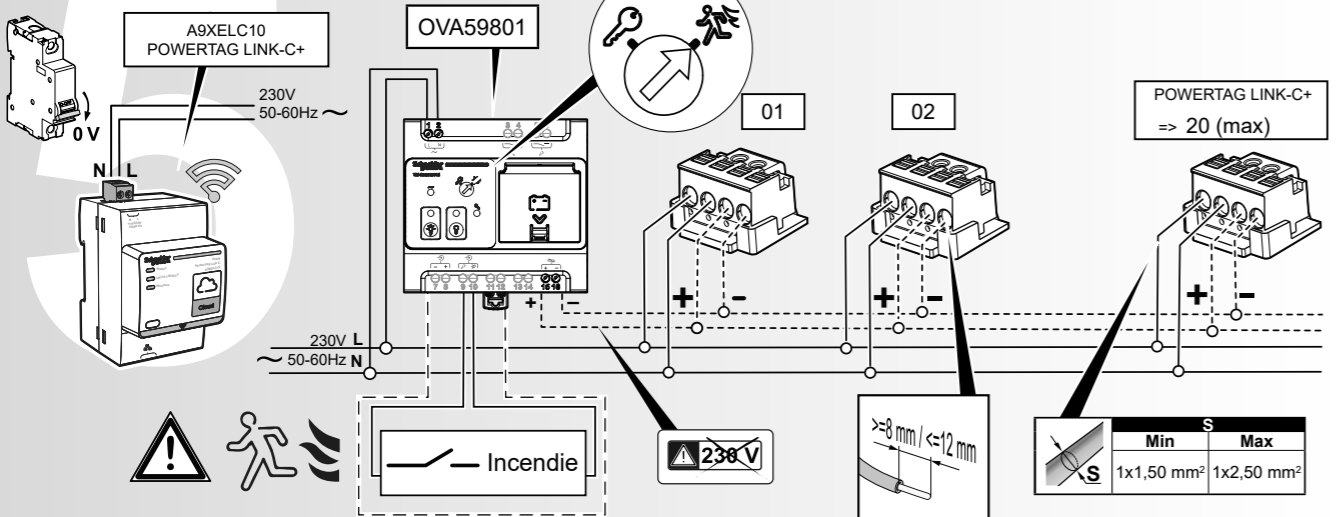


IST004330-Ed 00-01/2022

### Installation



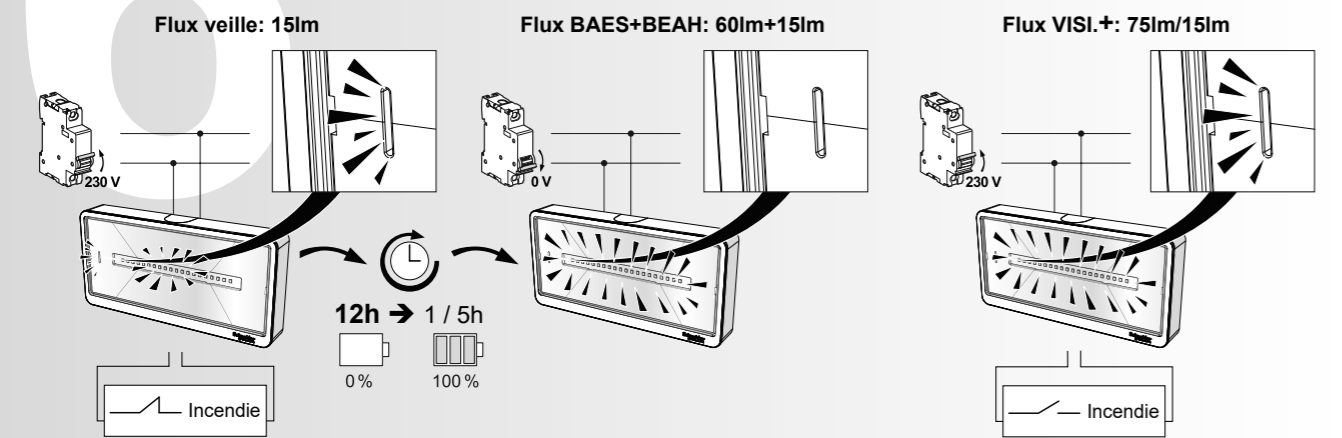
### Raccordements



### Recharge

- Attendre 12 h pour disposer d'un produit opérationnel (chargé).  
 - Tests de l'installation (Réf. UTE C 71-830 et arrêté du 31 janvier 1986 modifié): pour vérifier que la télécommande est correctement raccordée aux blocs, appuyer simultanément sur le bouton "ALLUMAGE" et "EXTINCTION" de la télécommande TBSLS250 (secteur présent). Une minute après, si l'installation a été faite correctement, sur chaque bloc la LED de veille clignote 10s ON et 6s OFF pendant 15 minutes.

Visibilité + : « La Visibilité Augmentée permet de faire clignoter les blocs de sécurité pendant une évacuation d'urgence secteur présent ».



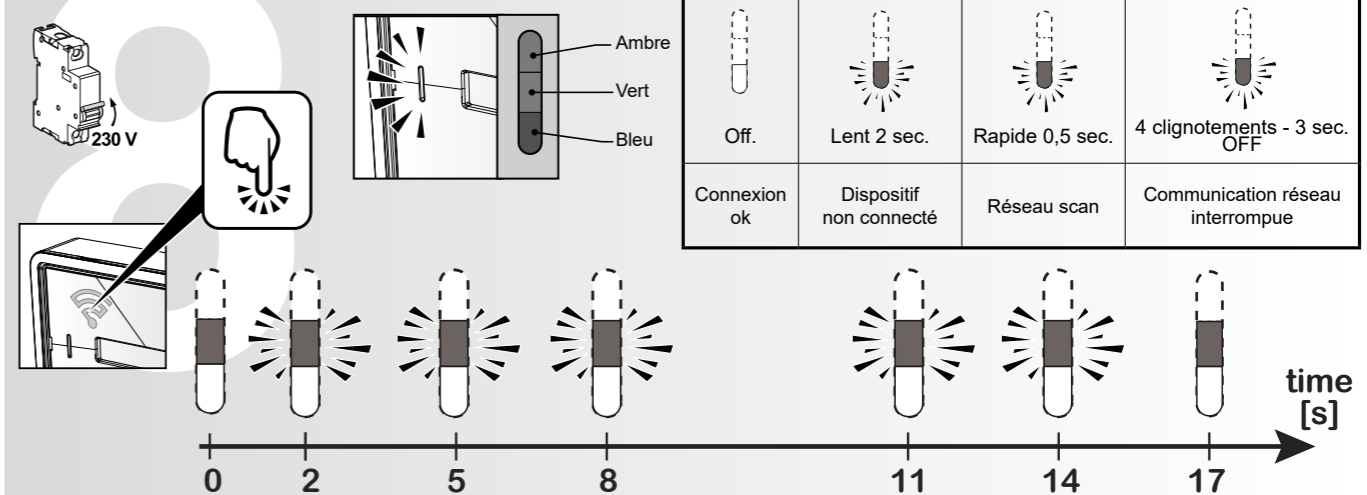
### Test de durée



### Test fonctionnel



### Signalisations



Test fonctionnel	Trouver & connecter	Signal test réseau		Scan manuelle réseau	Network factory reset
 x 180 sec. (réservé pour application future)	 signal faible	 clignotement x 2 fois	 signal faible	 x 180 sec. (réservé pour application future)	 clignotement 2 sec.
		 clignotement x 3 fois	 signal correct		
		 clignotement x 4 fois	 bon signal		

Signal non reconnu par le bus	Rapide	Vérifier le raccordement du bloc (ou inversion secteur et ligne télécommande)
Batterie non raccordée	Fixe	Vérifier le raccordement de l'accumulateur sur la carte.
Led veille en panne	Fixe	Bloc à remplacer
Panne fonctionnelle	Lent	Bloc à remplacer
Défaut d'autonomie	Fixe	Batterie hors autonomie à remplacer
Test fonctionnel non effectué pendant une durée supérieure à 1 mois	Fixe	Effectuer un test fonctionnel
Test d'autonomie non effectué pendant une durée supérieure à 1 an	Lent	
Test inhibé (seulement à travers FESB)	Lent	