

Borne montée au sol 1 point de charge EVlink Pro AC Metal
EVlink Pro AC Metal floor-standing charging station 1 charge point

fr Guide d'installation
en Installation Guide



JYT24398-03



Customer Care Center



fr

La marque Schneider Electric et toutes les marques de commerce de Schneider Electric SE et de ses filiales mentionnées dans ce guide sont la propriété de Schneider Electric SE ou de ses filiales. Toutes les autres marques peuvent être des marques de commerce de leurs propriétaires respectifs.

Ce guide et son contenu sont protégés par les lois sur la propriété intellectuelle applicables et sont fournis à titre d'information uniquement. Aucune partie de ce guide ne peut être reproduite ou transmise sous quelque forme ou par quelque moyen que ce soit (électronique, mécanique, photocopie, enregistrement ou autre), à quelque fin que ce soit, sans l'autorisation écrite préalable de Schneider Electric.

Schneider Electric n'accorde aucun droit ni aucune licence d'utilisation commerciale de ce guide ou de son contenu, sauf dans le cadre d'une licence non exclusive et personnelle, pour le consulter tel quel.

Les produits et équipements Schneider Electric doivent être installés, utilisés et entretenus uniquement par le personnel qualifié.

Les normes, spécifications et conceptions sont susceptibles d'être modifiées à tout moment. Les informations contenues dans ce guide peuvent faire l'objet de modifications sans préavis.

Dans la mesure permise par la loi applicable, Schneider Electric et ses filiales déclinent toute responsabilité en cas d'erreurs ou d'omissions dans le contenu informatif du présent document ou pour toute conséquence résultant de l'utilisation des informations qu'il contient.

en

The Schneider Electric brand and any trademarks of Schneider Electric SE and its subsidiaries referred to in this guide are the property of Schneider Electric SE or its subsidiaries. All other brands may be trademarks of their respective owners.

This guide and its content are protected under applicable copyright laws and furnished for informational use only. No part of this guide may be reproduced or transmitted in any form or by any means (electronic, mechanical, photocopying, recording, or otherwise), for any purpose, without the prior written permission of Schneider Electric.

Schneider Electric does not grant any right or license for commercial use of the guide or its content, except for a non exclusive and personal license to consult it on an "as is" basis.

Schneider Electric products and equipment should be installed, operated, serviced, and maintained only by qualified personnel.

As standards, specifications, and designs change from time to time, information contained in this guide may be subject to change without notice.

To the extent permitted by applicable law, no responsibility or liability is assumed by Schneider Electric and its subsidiaries for any errors or omissions in the informational content of this material or consequences arising out of or resulting from the use of the information contained herein.

fr Table des matières



| | | |
|----|--|--------------------|
| 1 | Description | 7 |
| 2 | Cycle de vie de la borne de charge | 9 |
| 3 | Matériel, outillage et accessoires nécessaires | 10 |
| 4 | Caractéristiques techniques | 10 |
| 5 | Contenu | 11 |
| 6 | Dispositifs de protection et équipements optionnels | 12 |
| 7 | Conception de l'installation | 13 |
| 8 | Dimensions de fixation | 14 |
| 9 | Installation du socle, du cadre, des plaques latérales et de la plaque arrière | 15 |
| 10 | Installation d'EVlink Pro AC | 17 |
| 11 | Installation du coffret Kaedra | 20 |
| 12 | Installation des accessoires | 22 |
| 13 | Raccordement | 26 |
| 14 | Installation de la face avant inférieure et du capot | 27 |
| 15 | Fermeture du/des disjoncteur(s) d'alimentation de la borne de charge | 31 |
| 16 | Test avec un simulateur de véhicule | 31 |
| 17 | Diagnostic de premier niveau | 31 |
| 18 | Recyclage des emballages | 31 |

en Table of contents



| | | |
|----|--|--------------------|
| 1 | Description | 7 |
| 2 | Charging station life cycle | 9 |
| 3 | Required equipment, tools, and accessories | 10 |
| 4 | Technical characteristics | 10 |
| 5 | Contents | 11 |
| 6 | Protective devices and optional equipment | 12 |
| 7 | Installation design | 13 |
| 8 | Fixing dimensions | 14 |
| 9 | Installing the base, frame, side parts and back cover | 15 |
| 10 | Installing EVlink Pro AC | 17 |
| 11 | Installing the Kaedra enclosure | 20 |
| 12 | Installing the accessories | 22 |
| 13 | Connection | 26 |
| 14 | Installing the bottom front plate and the cover | 27 |
| 15 | Power on the power supply circuit-breaker(s) of the charging station | 31 |
| 16 | Test with a vehicle simulator | 31 |
| 17 | First level diagnostic | 31 |
| 18 | Recycling packaging | 31 |

Informations importantes

Lisez attentivement ces instructions et examinez le matériel pour vous familiariser avec l'appareil avant de tenter de l'installer, de le faire fonctionner ou d'assurer sa maintenance. Les messages spéciaux suivants que vous trouverez dans cette documentation ou sur l'appareil ont pour but de vous mettre en garde contre des risques potentiels ou d'attirer votre attention sur des informations qui clarifient ou simplifient une procédure.



L'apposition de ce symbole à un panneau de sécurité « Danger » ou « Avertissement » signale un risque électrique pouvant entraîner des lésions corporelles en cas de non-respect des consignes.



Ceci est le symbole d'une alerte de sécurité. Il vous avertit d'un risque de blessures corporelles. Respectez scrupuleusement les consignes de sécurité associées à ce symbole pour éviter de vous blesser ou de mettre votre vie en danger.

▲ DANGER

DANGER indique une situation dangereuse qui, si elle n'est pas évitée, **entraînera** la mort ou des blessures graves.

▲ AVERTISSEMENT

AVERTISSEMENT indique un risque qui, en cas de non-respect des consignes de sécurité, **peut provoquer** la mort ou des blessures graves.

▲ ATTENTION

ATTENTION signale un risque qui, en cas de non-respect des consignes de sécurité, **peut provoquer** des blessures légères ou moyennement graves.

AVIS

AVIS indique des pratiques n'entraînant pas de risque corporel.

Remarque importante

Les équipements électriques doivent être installés, utilisés, entretenus et maintenus uniquement par du personnel qualifié. Schneider Electric n'assume aucune responsabilité pour les conséquences découlant de l'utilisation de ce matériel.

Par personne qualifiée, on entend un technicien compétent en matière de construction, d'installation et d'utilisation de l'équipement électrique et formé aux procédures de sécurité, donc capable de détecter et d'éviter les risques associés.

Important information

Read these instructions carefully, and look at the equipment to become familiar with the device before trying to install, operate, or maintain it. The following special messages may appear throughout this documentation or on the equipment to warn of potential hazards or to call attention to information that clarifies or simplifies a procedure.



The addition of this symbol to a “Danger” or “Warning” safety label indicates that an electrical hazard exists which will result in personal injury if the instructions are not followed.



This is the safety alert symbol. It is used to alert you to potential personal injury hazards. Obey all safety messages that follow this symbol to avoid possible injury or death.

DANGER

DANGER indicates a hazardous situation which, if not avoided, **will result in** death or serious injury.

WARNING

WARNING indicates a hazardous situation which, if not avoided, **could result in** death or serious injury.

CAUTION

CAUTION indicates a hazardous situation which, if not avoided, **could result in** minor or moderate injury.

NOTICE

NOTICE is used to address practices not related to physical injury.

Please note

Electrical equipment should be installed, operated, serviced, and maintained only by qualified personnel. No responsibility is assumed by Schneider Electric for any consequences arising out of the use of this material. A qualified person is one who has skills and knowledge related to the construction, installation, and operation of electrical equipment and has received safety training to recognize and avoid the hazards involved.

fr **A propos de ce guide**



Présentation

Objectif du document

Ce document décrit l'installation de la borne montée au sol 1 point de charge EVlink Pro AC Metal.

en **About this guide**



Overview

Aim of this document

This document describes how to install EVlink Pro AC Metal floor-standing charging station 1 charge point.

1 Description / Description

1.1 Références commerciales / Commercial references

fr

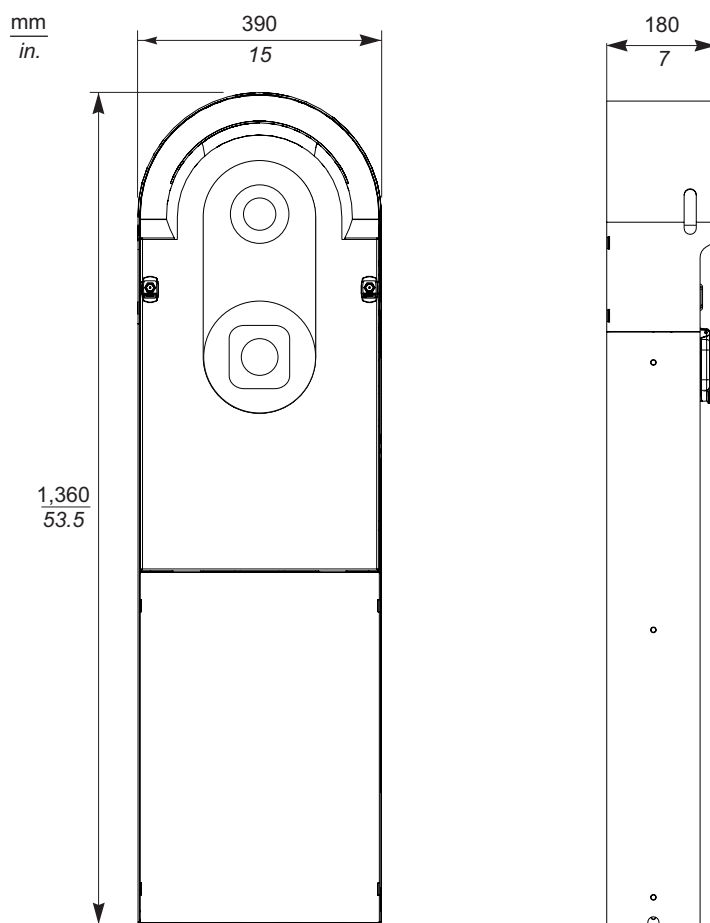
Toutes les versions d'EVlink Pro AC peuvent être assemblées dans une borne montée au sol 1 point de charge EVlink Pro AC Metal.

en

All EVlink Pro AC versions can be assembled in an EVlink Pro AC Metal floor-standing charging station 1 charge point.

| Reference | Produit | Product |
|------------|--|--|
| EVA1RFKS1 | Structure métallique | Metal enclosure |
| EVA1FWHS12 | Support de câble (en option) | Cable holder (optional) |
| EVA1MMWAA | Antenne pour modem et module wifi embarqués dans EVlink Pro AC (en option) | Antenna for modem and wifi module embedded in EVlink Pro AC (optional) |
| | Kaedra IP65 à installer dans la EVlink Pro AC | Kaedra IP65 to install in the EVlink Pro AC |
| 13979 | Pas de connecteur | No terminals |
| 13960 | T connecteurs | T terminals |
| 13444 | T/N connecteurs | T/N terminals |
| 10315 | Coffret Kaedra IP65 1 rangée 12 modules | Wall panel Kaedra IP65 1 row 12 modules |

1.2 Dimensions et poids / Dimensions and weight



fr



Structure métallique :
≈ 39 kg (86 lb)



EVlink Pro AC :
≈ 7,5 kg (16,5 lb)

en



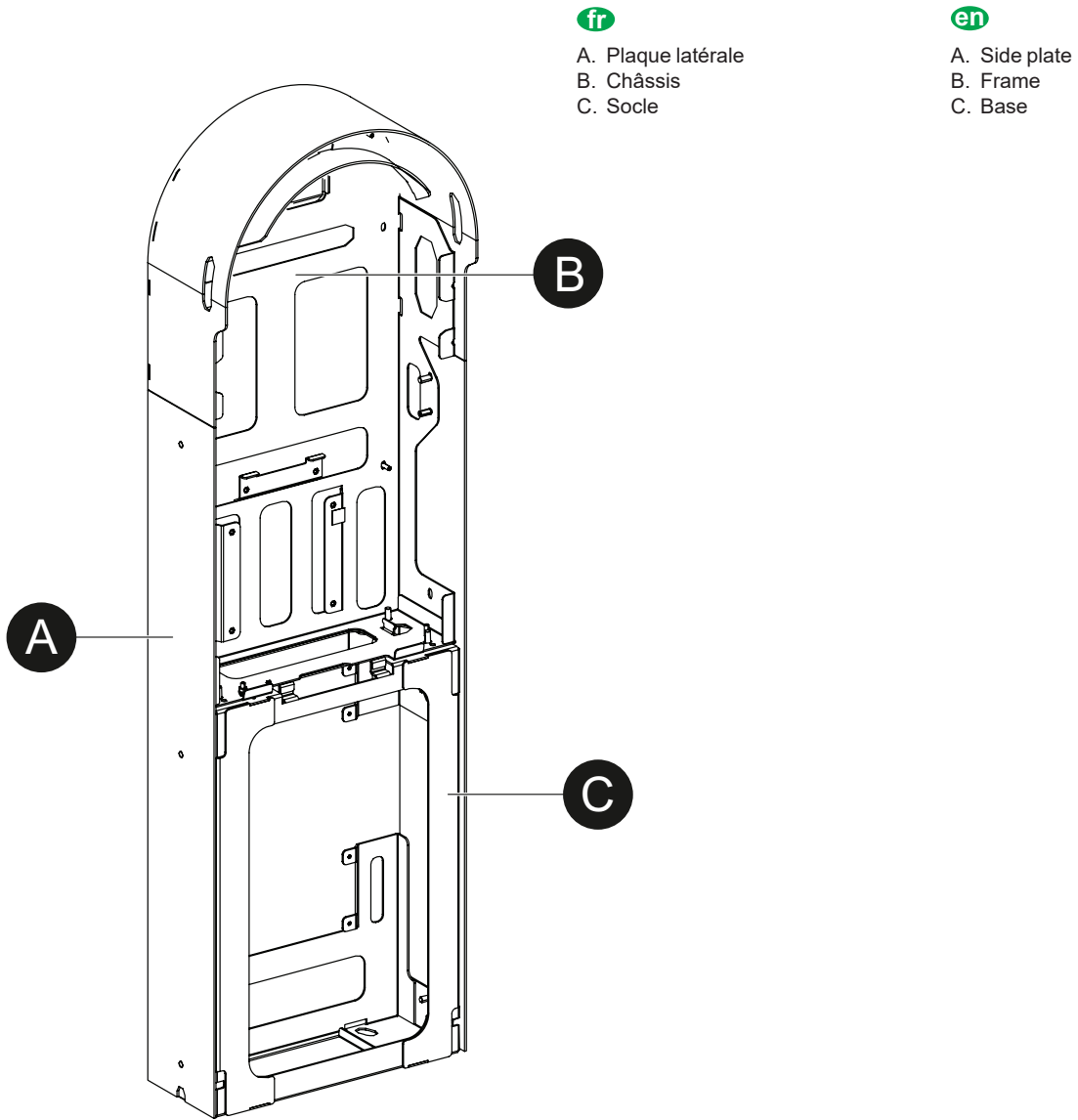
Metal enclosure:
≈ 39 kg (86 lb)



EVlink Pro AC:
≈ 7.5 kg (16.5 lb)

1 Description / Description

1.3 Description de la structure métallique / Description of the metal enclosure



2 Cycle de vie de la borne de charge / Charging station life cycle

fr

ÉTAPES

DOCUMENTS DE RÉFÉRENCE

BORNE DE CHARGE MURALE

BORNE DE CHARGE MONTÉE AU SOL

Préparation du génie civil

Chapitre « 8 - Dimensions de fixation »

Montage

Document NNZ1940301 (fourni avec la borne de charge murale)

Chapitres 9 à 12

Raccordement

Chapitre « 13 - Raccordement »

1 point de charge : « 13 - Raccordement »
2 points de charge : « 14 - Raccordement »

Configuration et mise en service

eSetup (www.se.com)

Tests fonctionnels

Chapitre « 16 - Test avec un simulateur de véhicule »

1 point de charge : « 16 - Test avec un simulateur de véhicule »
2 points de charge : « 17 - Test avec un simulateur de véhicule »

Déclaration des badges

Document HRB60015 (fourni avec les badges)

en

STEPS

REFERENCE DOCUMENTS

WALL MOUNTED CHARGING STATION

PEDESTAL MOUNTED CHARGING STATION

Site configuration

Chapter "8 - Fixing dimensions"

Mounting

Document NNZ1940301 (supplied with the wall mounted charging station)

1 charge point: chapters 9 to 12
2 charge points: chapters 9 to 13

Connecting

Chapter "13 - Connection"

1 charge point: Chapter "13 - Connection"
2 charge points: Chapter "14 - Connection"

Configuration and commissioning

eSetup (www.se.com)

Functional tests

Chapter "16 - Test with a vehicle simulator"




1 charge point: "16 - Test with a vehicle simulator"
2 charge points: "17 - Test with a vehicle simulator"

Badge declaration

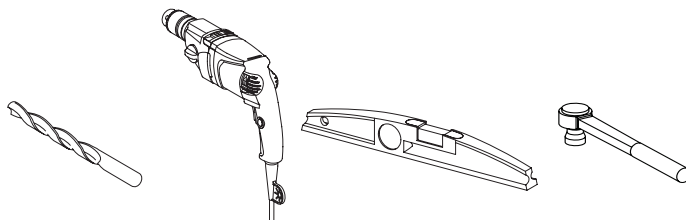
Document HRB60015 (supplied with the badges)

3 Matériel, outillage et accessoires nécessaires / Required equipment, tools, and accessories

3.1 Matériel non fourni / Equipment not supplied

| fr | en | |
|------------------|----------------|---|
| Goujons M16 x 4 | M16 studs x 4 |  |
| Écrous M6 x 4 | M6 nuts x 4 |  |
| Rondelles M6 x 4 | M6 washers x 4 |  |

3.2 Outils / Tools



4 Caractéristiques techniques / Technical characteristics

4.1 Caractéristiques générales / General data

fr

- Degré de protection EVlink Pro AC Metal avec borne montée : IP3x selon CEI 60529
- Degré de protection mécanique : IK10 selon CEI 62262

en

- Protection class EVlink Pro AC Metal with mounted charging station: IP3x according to IEC 60529
- Mechanical protection class: IK10 according to IEC 62262

4.2 Certification / Certification

fr

- Structure métallique : conforme à EI/EN 62208

en

- Metal enclosure: IEC/EN 62208 compliant

4.3 Environnement / Environment

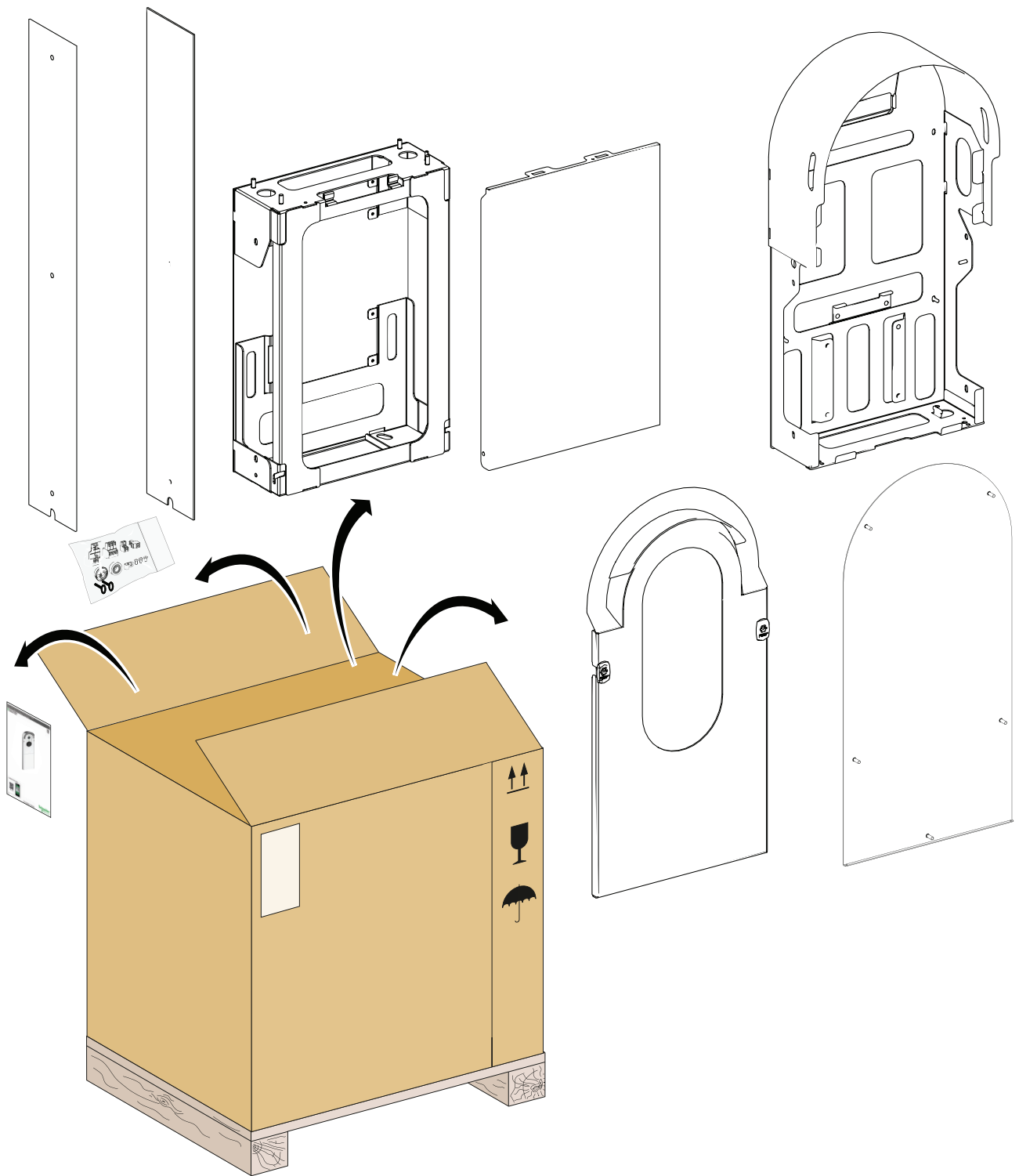
fr

- Produit Green Premium :
- Conformité avec la directive européenne RoHS
 - Conformité avec la réglementation européenne REACH
 - Documentation du Profil Environnemental Produit selon le programme PEP ecopassport
 - Instructions de fin de vie (EoLi) disponibles

en

- Green Premium product:
- Compliance with the RoHS European directive
 - Compliance with the REACH European regulation
 - Product Environmental Profile according to the PEP ecopassport program
 - End of life instructions (EoLi) available

5 Contenu / Contents



6 Dispositifs de protection et équipements optionnels / Protective devices and optional equipment

| Référence EVlink Pro AC / EVlink Pro AC reference | Embarqué dans EVlink Pro AC / Embedded in EVlink Pro AC | | | À installer dans 1 Kaedra / To be installed in 1 Kaedra | | | | | À installer dans le tableau de distribution / To be installed in the distribution board | | |
|--|--|-------------|---|---|--|---|--|--|---|--|---|
| | Compteur MID / MID meter | MINx / MINx | RCD par point de charge / RCD per charge point | MINx / MINx | RCD par point de charge / RCD per charge point | SPD ⁽²⁾ / SPD ⁽²⁾ | Circuit de contrôle MCB ⁽³⁾ / MCB control circuit ⁽³⁾ | Connecteur terminal 25 mm ² / Terminal connector 25mm ² | MCB par point de charge / MCB per charge point | RCD par point de charge / RCD per charge point | SPD ⁽²⁾ / SPD ⁽²⁾ |
| EVB3S22N40MR | 1 | | | 1 ⁽¹⁾ | 1 Type B EV ⁽¹⁾ / 1 B EV Type ⁽¹⁾ | 1 | 1 | | 1 ⁽⁴⁾ | | |
| EVB3S22N4A ou / or EVB3S22N4B ou / or EVB3S22NCA ou / or EVB3S22NCB ou / or EVB3S22N4EB ou / or EVB3S22N4FB | | 1 | 1 Type Asi / 1 Asi Type | | | 1 | | 5 avec SPD / 5 with SPD | 1 ⁽⁴⁾ | | |
| EVB3S22N40M ou / or EVB3S22NC0M ou / or EVB3S22N40EM ou / or EVB3S22N40FM | 1 | | | 1 ⁽¹⁾ | 1 Type Asi ou Type B EV / 1 Asi Type or B EV Type | 1 | | | 1 ⁽⁴⁾ | | |
| EVB3S22N4 ou / or EVB3S22N4E | | 1 | | | | | | | 1 ⁽⁴⁾ | 1 Type Asi ou Type B EV / 1 Asi Type or B EV Type | 1 |
| EVB3S11N4A ou / or EVB3S11NCA | | 1 | 1 Type Asi / 1 Asi Type | | | 1 | | 5 avec SPD / 5 with SPD | 1 ⁽⁵⁾ | | |
| EVB3S11N4FB | | 1 | 1 B EV Type | | | 1 | | 5 avec SPD / 5 with SPD | 1 ⁽⁵⁾ | | |
| EVB3S07N4A ou / or EVB3S07NCA ou / or EVB3S07N4EA | | 1 | 1 Type Asi / 1 Asi Type | | | 1 | | 3 avec SPD / 3 with SPD | 1 ⁽⁶⁾ | | |
| EVB3S07N4AM ou / or EVB3S07NCAM ou / or EVB3S07N4EAM | 1 | 1 | 1 Type Asi / 1 Asi Type | | | 1 | | 3 avec SPD / 3 with SPD | 1 ⁽⁶⁾ | | |
| 1 | Fourni avec EVlink Pro AC / Supplied with EVlink Pro AC | | | | | | | | | | |
| 2 | Dispositif de protection contre les surtensions. En option / Surge Protection Device (SPD). Optional | | | | | | | | | | |
| 3 | 1P+N 10A C 6kA/10kA | | | | | | | | | | |
| 4 | 3P+N 40A C 6kA/10kA | | | | | | | | | | |
| 5 | 3P+N 20A C 6kA/10kA | | | | | | | | | | |
| 6 | 1P+N 40A C 6kA/10kA | | | | | | | | | | |

7 Conception de l'installation / Installation design

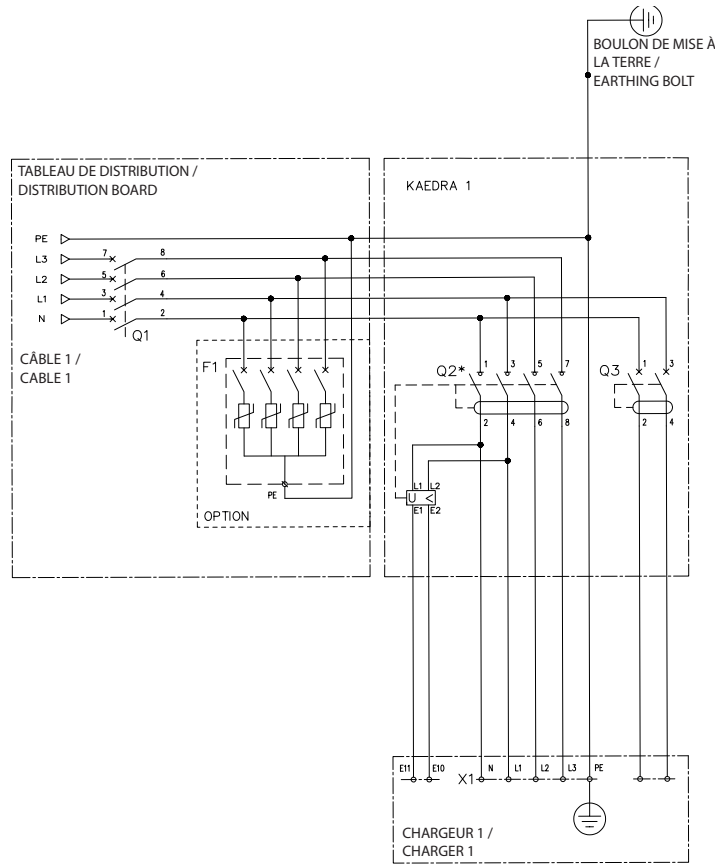
7.1 Schéma électrique pour les bornes triphasées / Electrical diagram for three-phase charging station

fr

Le schéma ci-dessous d'une alimentation séparée est représentatif d'une installation électrique pour une borne EVlink Pro AC Metal 1 point de charge (référence EVB3S22N40M), avec un câble d'arrivée de puissance, 1 boîtier Kaedra avec des équipements électriques, et un parafoudre.

en

The following diagram of a separate power supply is representative of an electrical installation for an EVlink Pro AC Metal charging station 1 charge point (reference EVB3S22N40M), a single power cable, 1 Kaedra enclosure with electrical equipment, and a lightning arrester.



fr

Q2 RCD Type B EV

en

RCD B EV Type

fr

Pour accéder à davantage de schémas électriques:



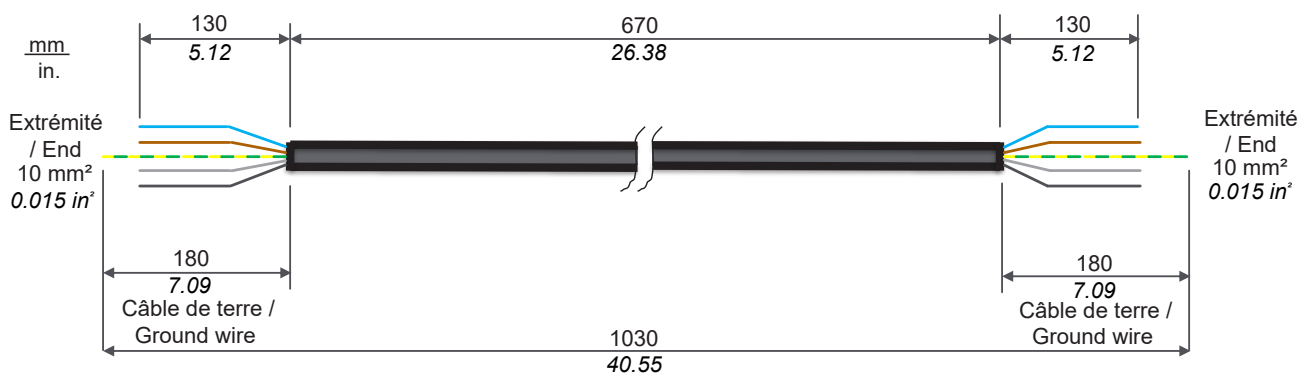
en

To access more electrical diagrams:



7.2 Schéma des câbles / Cable diagram

FAISCEAU DE CÂBLES KAEDRA - CHARGEUR / BUNDLE KAEDRA - CHARGER Câble flexible 5G10 / Flexible cable 5G10



▲ ATTENTION / CAUTION

RISQUE DE BASCULEMENT DE LA BORNE

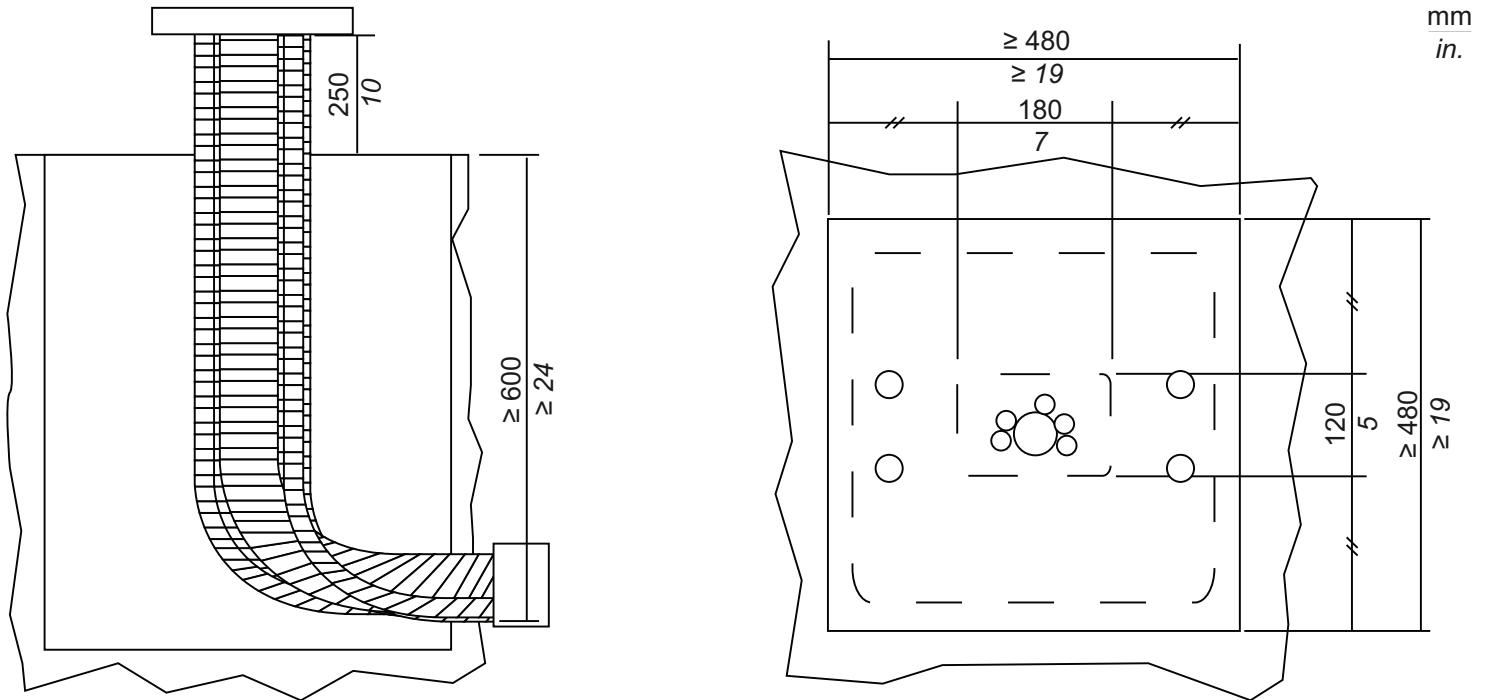
- La borne doit être fixée au sol suivant les normes et réglementations locales en vigueur.
- La borne doit être fixée avec des tiges filetées M16 en acier inoxydable.
- Les tiges filetées doivent être scellées dans le génie civil.
- Des protections mécaniques antichoc doivent être ajoutées autour de la borne pour la protéger contre les chocs (par exemple : borne heurtée par un véhicule).

Le non-respect de ces instructions peut provoquer des blessures ou des dommages matériels.

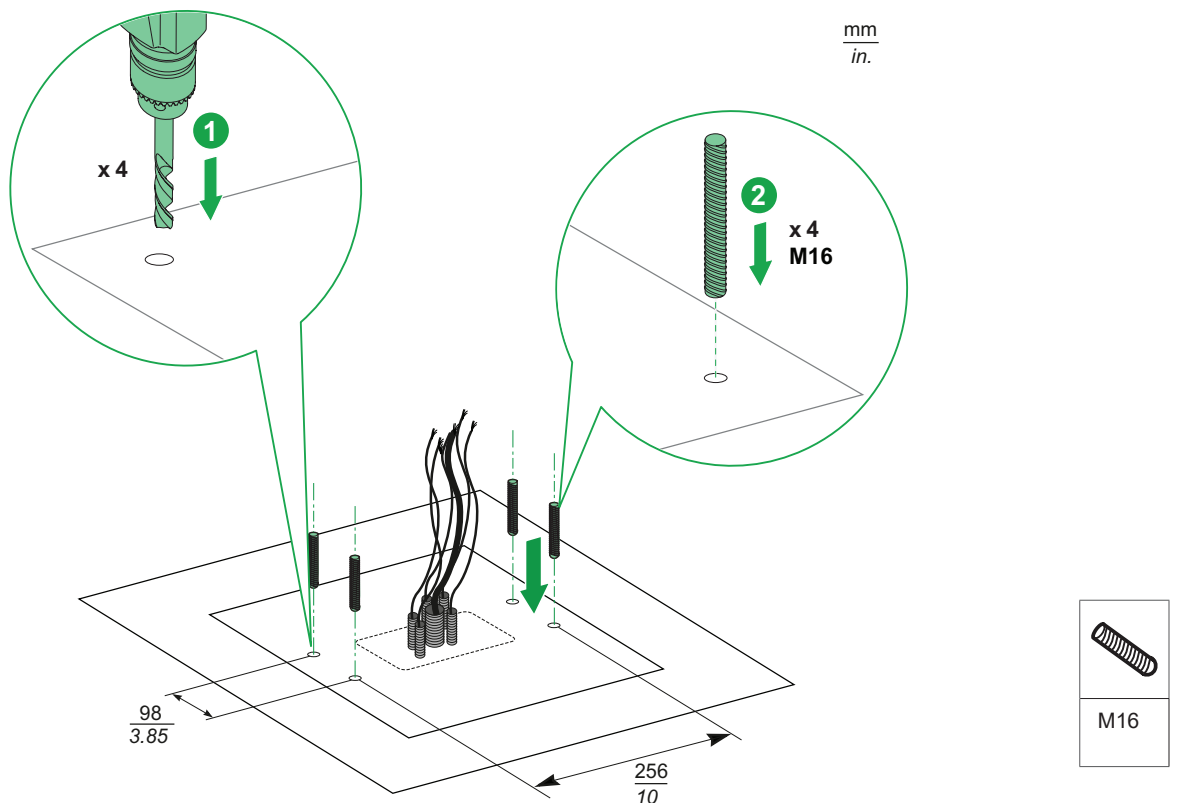
HAZARD OF STATION TIPPING

- The station must be fixed to the ground in accordance with applicable local standards and laws.
- The station must be fixed with M16 stainless steel threaded rods.
- The threaded rods must be embedded in the structure.
- Mechanical impact protection devices must be placed around the station to protect it against impacts (for example impact by a vehicle).

Failure to follow these instructions could cause injury or material damage.

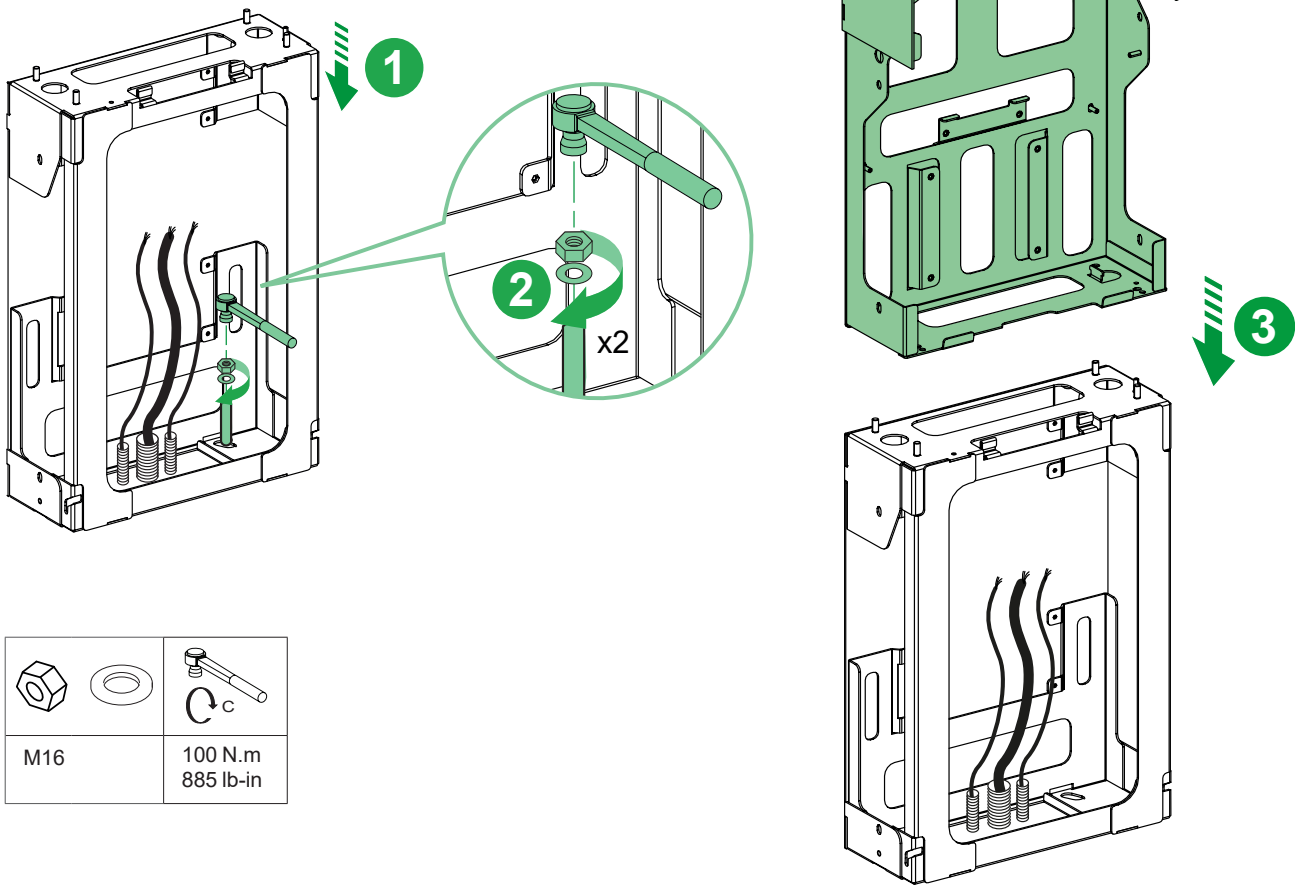


8.2 Fixation au sol / Fixing to the ground



9 Installation du socle, du cadre, des plaques latérales et de la plaque arrière / Installing the base, frame, side parts and back cover

9.1 Installation du socle et du cadre / Installing the base and frame



9 Installation du socle, du cadre et des plaques latérales / Installing the base, frame and side parts

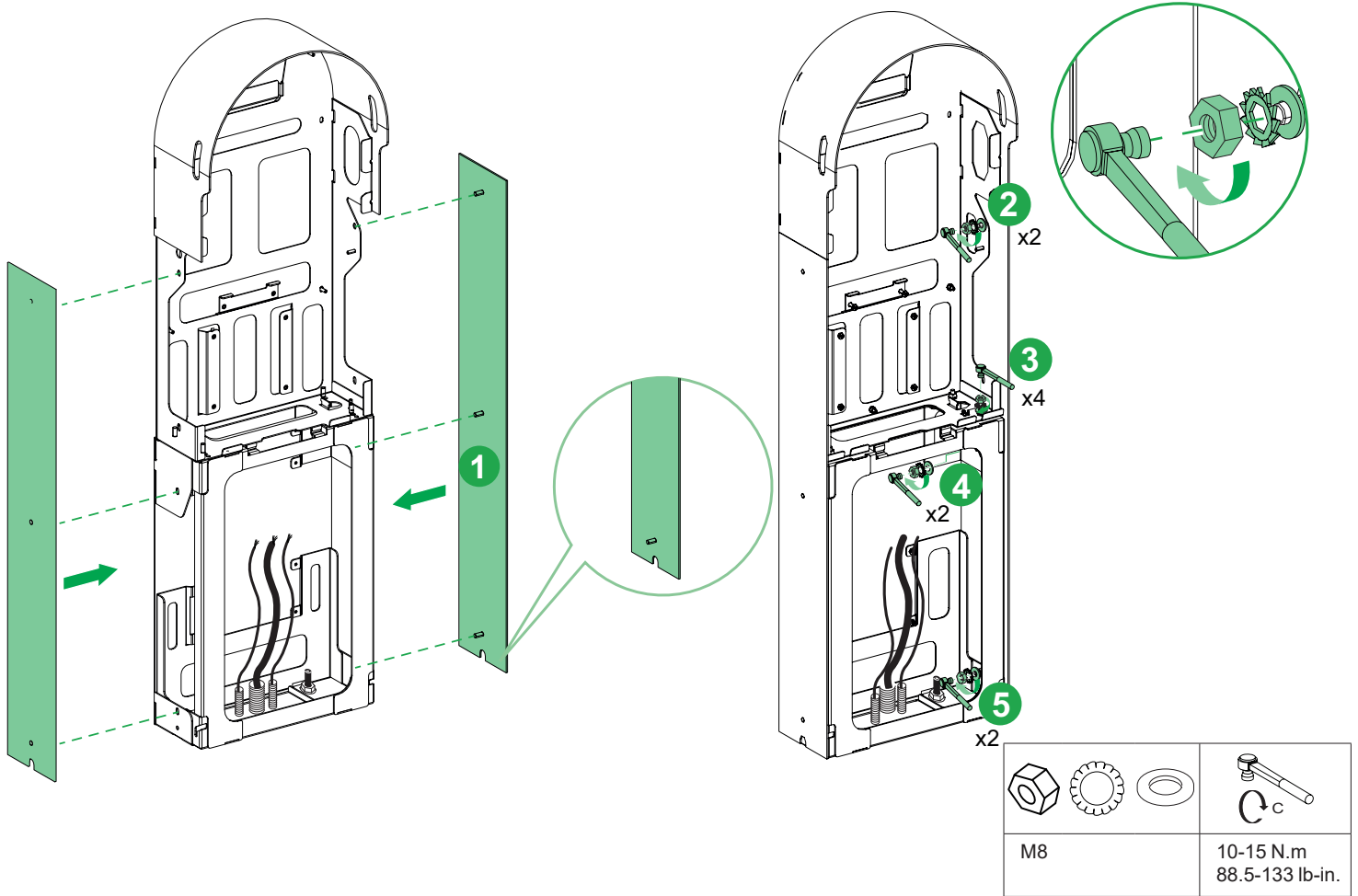
9.2 Installation des plaques latérales / Installing the side parts

fr

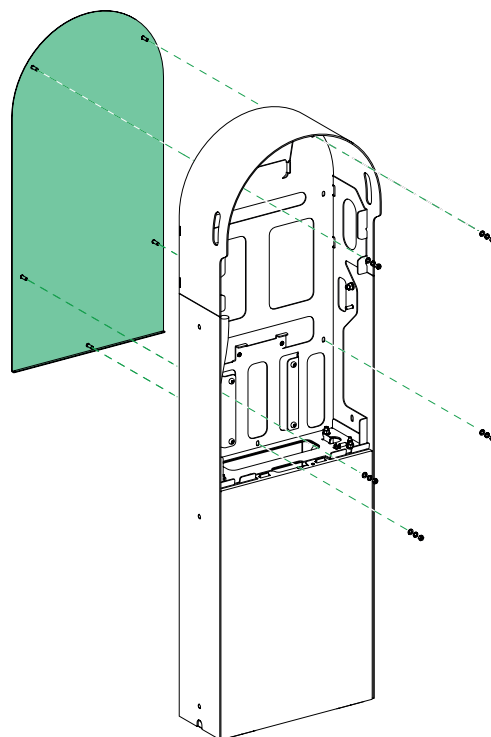
En cas d'accessoires à installer, référez-vous au chapitre « Installation des accessoires » avant de procéder aux étapes suivantes.




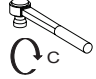
en

In case of accessories to install, refer to the chapter "Installing the accessories" before installing the side parts.



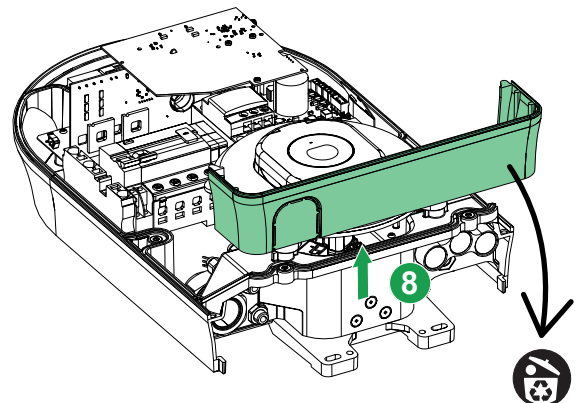
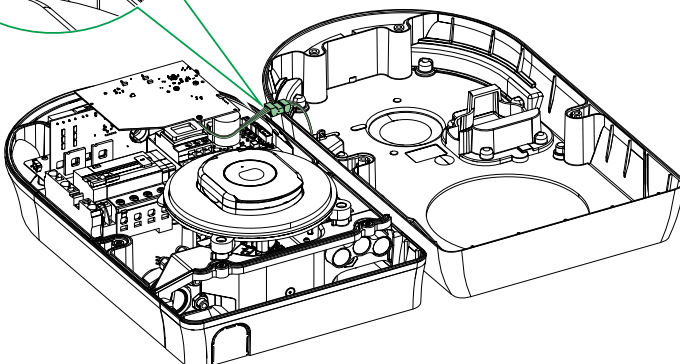
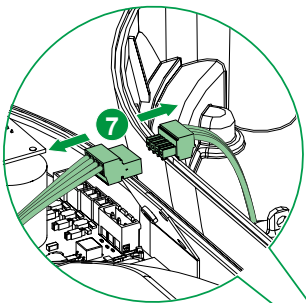
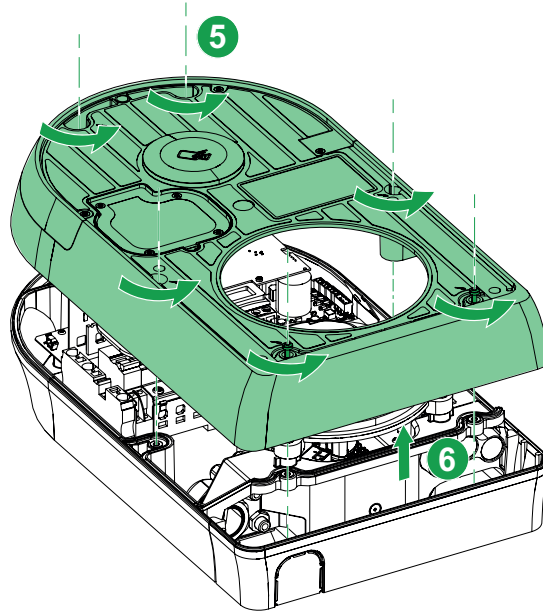
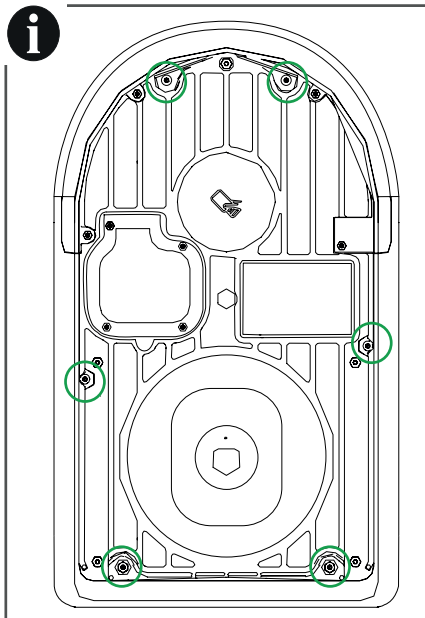
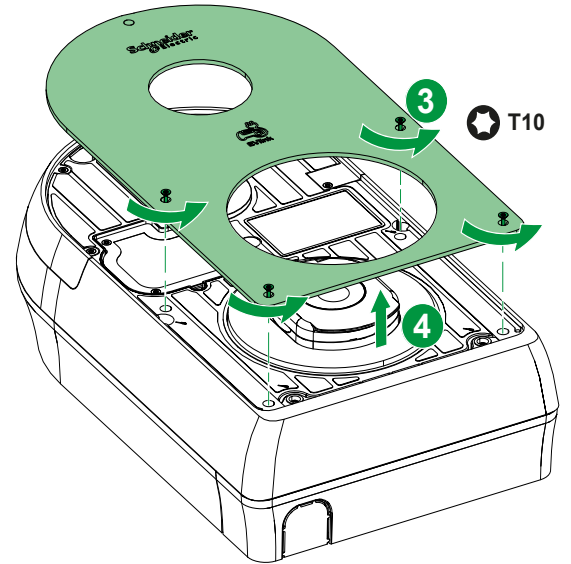
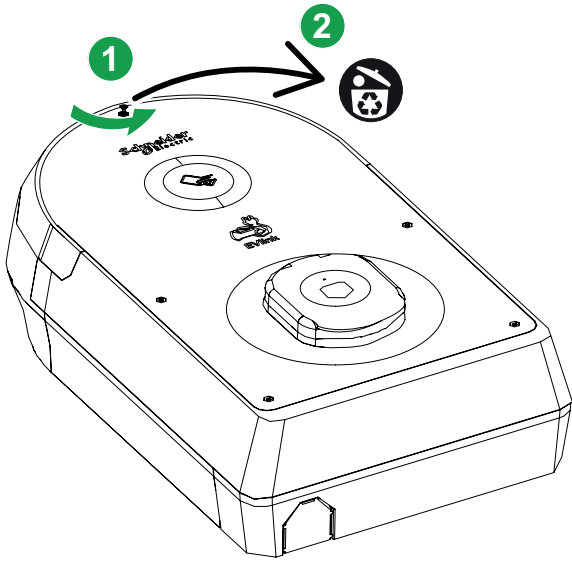
9.3 Installation de la plaque arrière du cadre / Installing back cover of the frame



| | | | |
|---|---|---|---|
|  |  |  |  |
| M6 | | | 6 N.m 53 lb-in. |

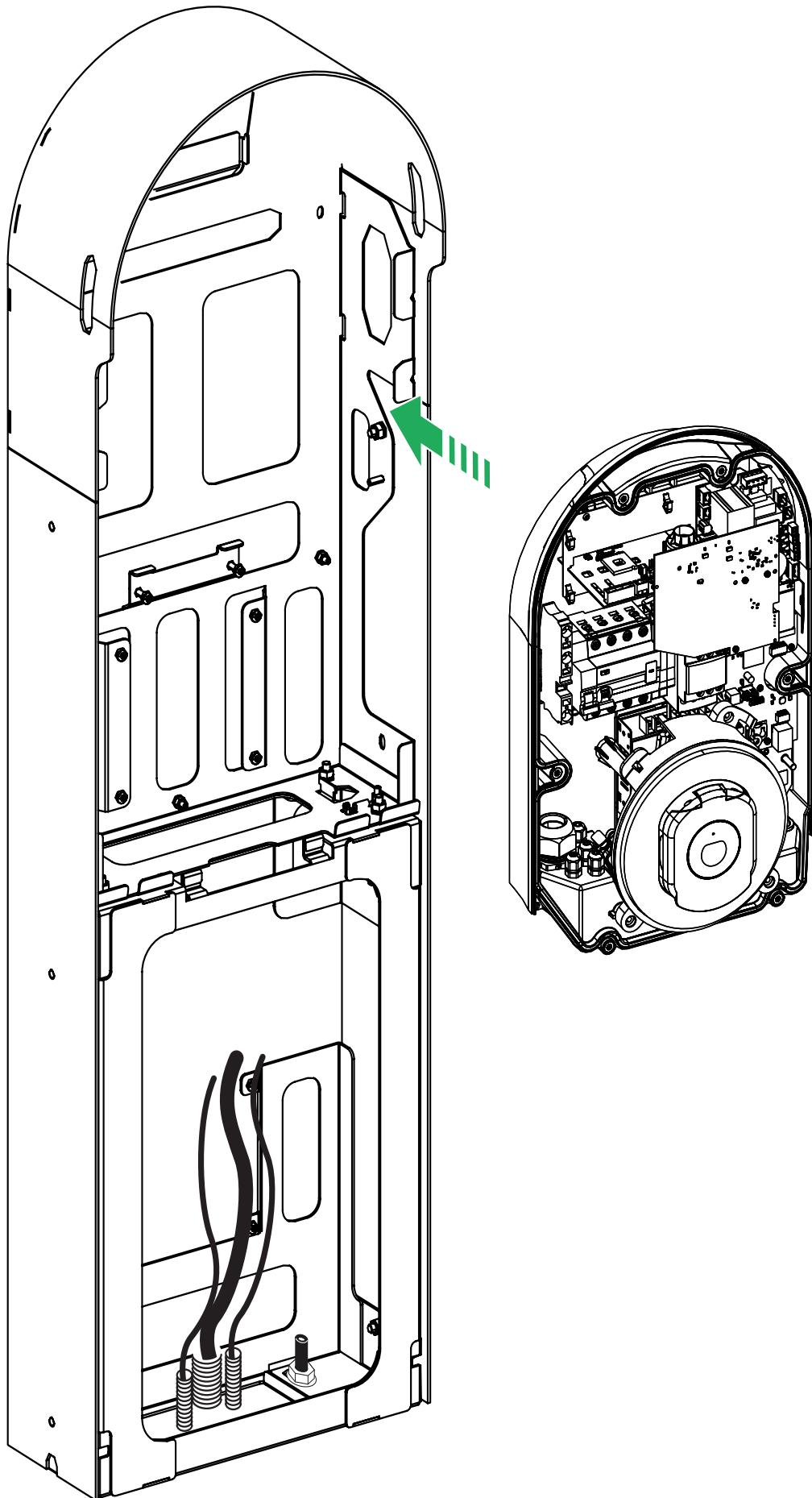
10 Installation d'EVlink Pro AC / Installing EVlink Pro AC

10.1 Préparation d'EVlink Pro AC / Preparing EVlink Pro AC



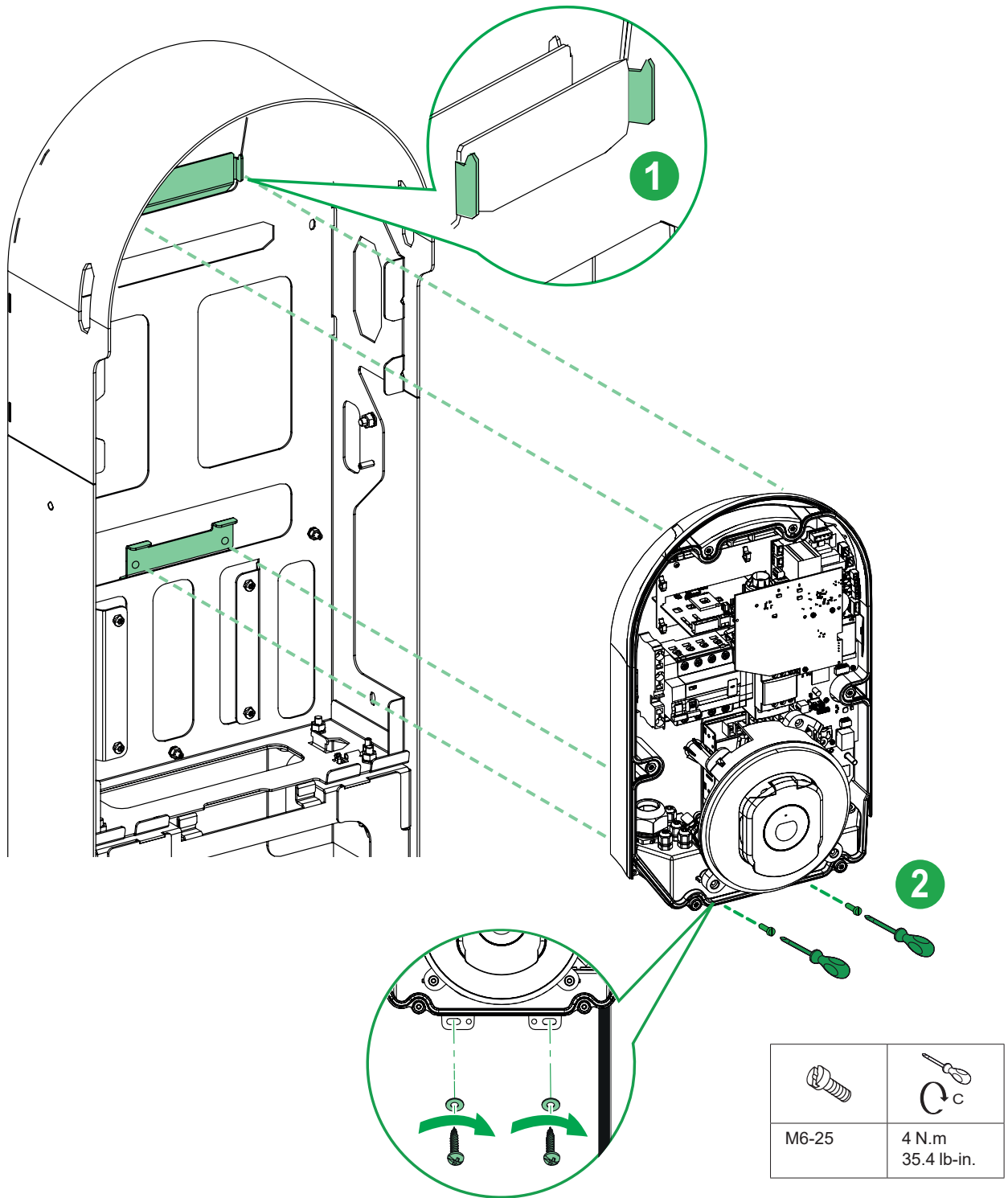
10 Installation d'EVlink Pro AC / Installing EVlink Pro AC

10.2 Installation d'EVlink Pro AC / Installing EVlink Pro AC



10 Installation d'EVlink Pro AC / Installing EVlink Pro AC

10.2 Installation d'EVlink Pro AC / Installing EVlink Pro AC



⚠ ⚠ DANGER / DANGER**RISQUE D'ÉLECTROCUTION, D'EXPLOSION OU D'ARC ÉLECTRIQUE**

- Coupez toutes les alimentations avant de travailler sur cet appareil.
- Utilisez un Vérificateur d'Absence de Tension (VAT) de calibre approprié.
- Ne mettez pas en service la borne de charge si la résistance de terre mesurée est supérieure au seuil défini dans la réglementation en vigueur.

Le non-respect de ces instructions provoquera la mort ou des blessures graves.

HAZARD OF ELECTRIC SHOCK, EXPLOSION OR ARC FLASH

- Turn off all power supplying this equipment before working on the equipment.
- Use a Voltage Tester (VT) of appropriate rating.
- Do not turn on the charging station if the earth resistance measured is higher than the threshold defined in the enforceable regulations.

Failure to follow these instructions will result in death or serious injury.

AVIS / NOTICE**RISQUE DE DÉCHARGE ÉLECTROSTATIQUE OU DE SURTENSION**

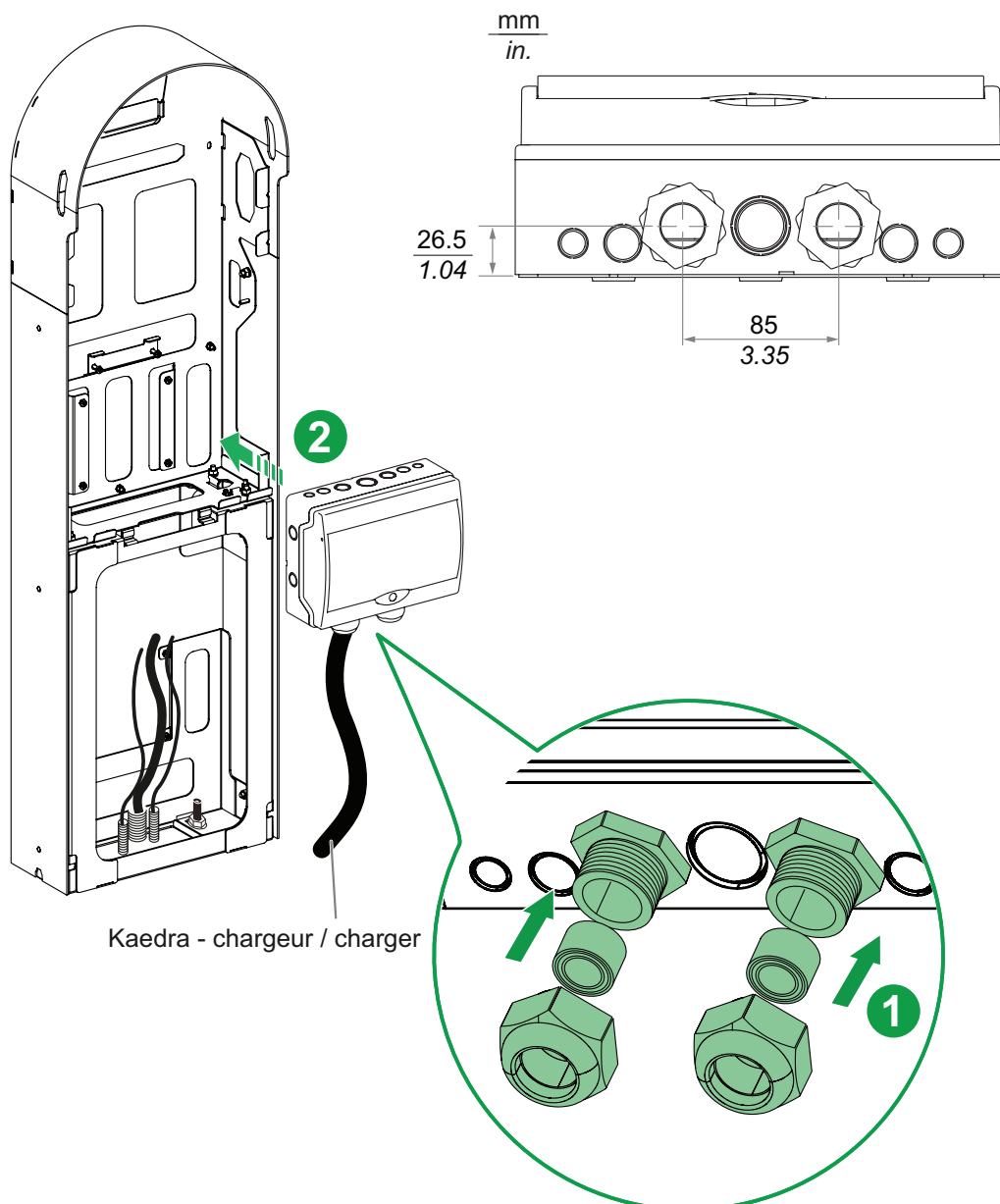
- Ne touchez pas les cartes électroniques.
- Utilisez des protections antistatiques lors des opérations de raccordement à l'intérieur de la borne de charge.

Le non-respect de ces instructions peut provoquer des dommages matériels.

HAZARD OF ELECTROSTATIC DISCHARGE OR POWER SURGE

- Do not touch the electronic boards.
- Use anti-static protections during connection operations inside the charging station.

Failure to follow these instructions can result in equipment damage.



11

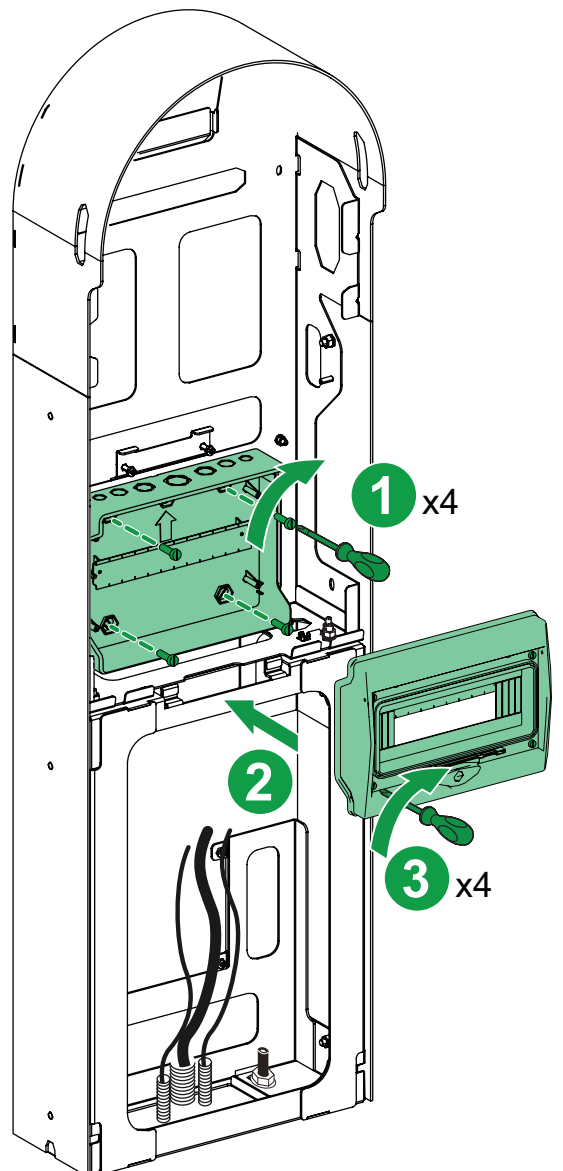
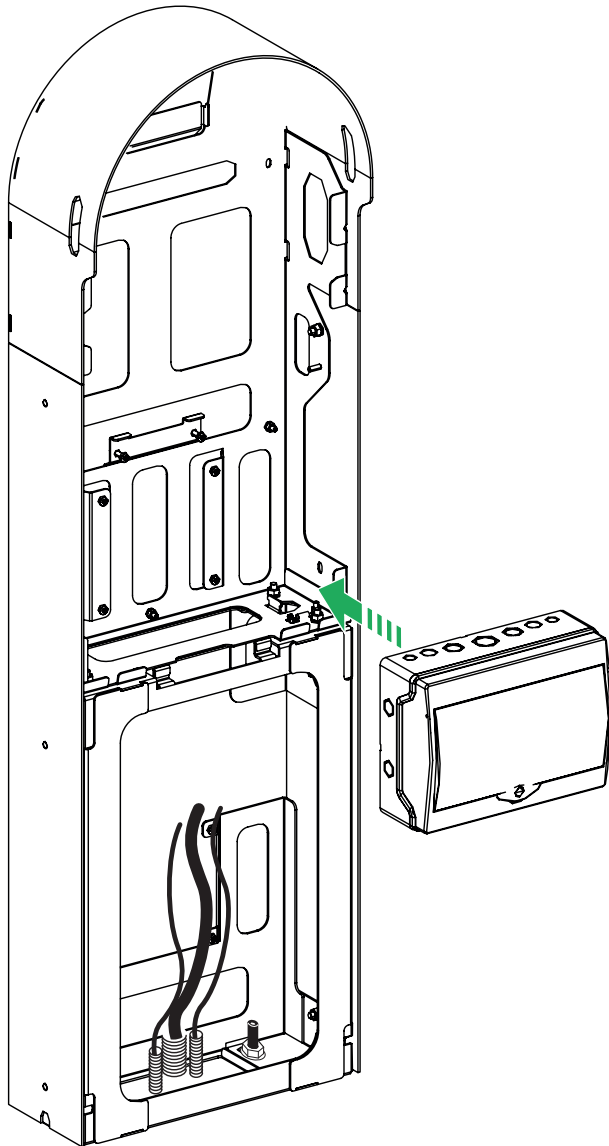
Installation du coffret Kaedra / Installing the Kaedra enclosure


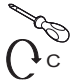
fr

Afin de faciliter leur installation, précâblez les équipements électriques dans le coffret Kaedra avant de le monter dans le châssis.

en

Prewire the electrical equipment in the Kaedra enclosure before fitting it in the frame.



| | |
|---|---|
|  |  |
| M6-10 | 4 N.m 35.4 lb-in. |

12 Installation des accessoires / Installing the accessories

fr

Pour installer un accessoire, orientez la plaque latérale avec l'encoche vers le haut.

en

To install an accessory, position the side part with the notch at the top.

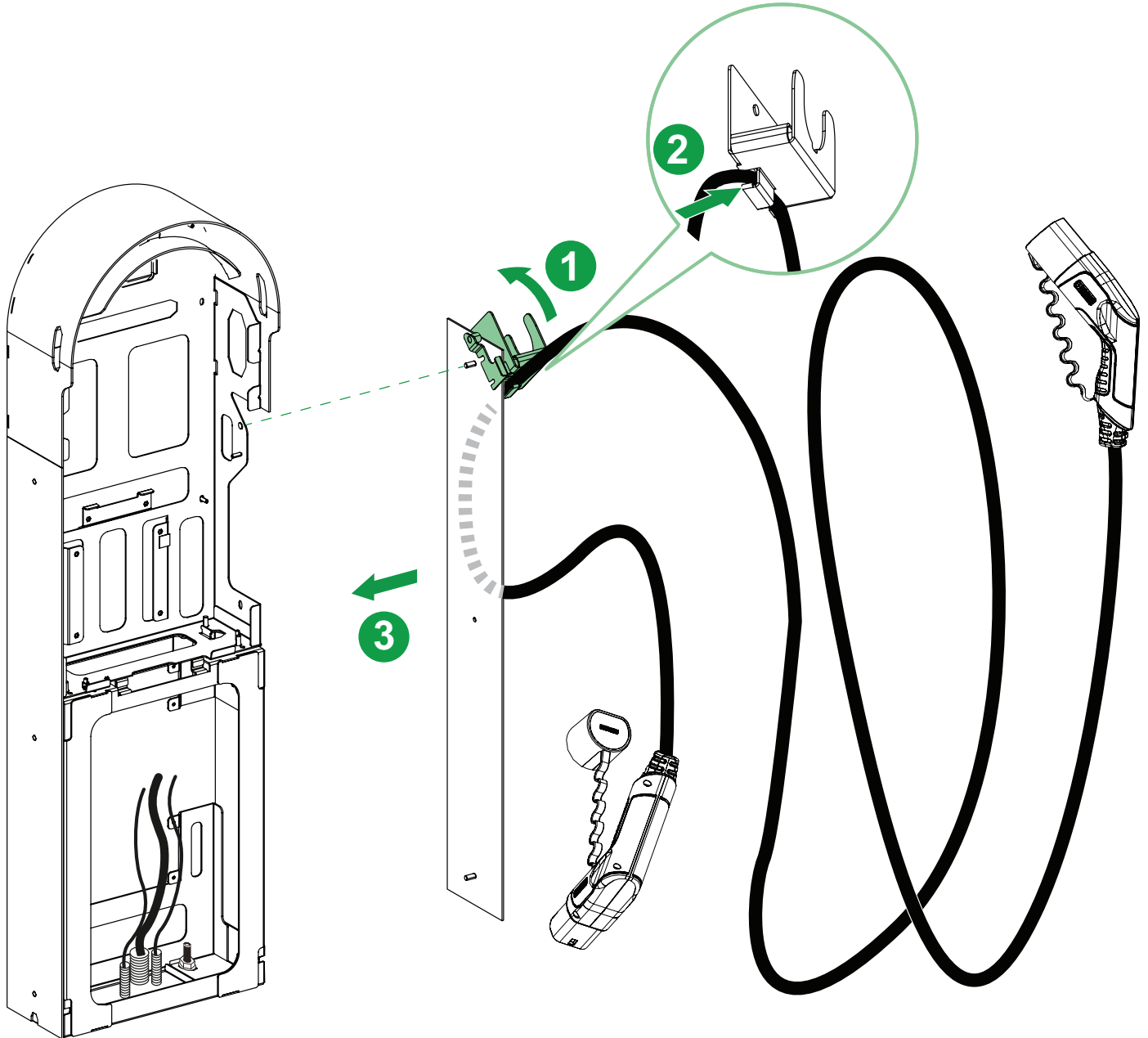
12.1 Installation du support de câble et rangement du câble / Installing the cable holder and cable storage

fr

Le support de câble se monte exclusivement sur la plaque latérale droite.

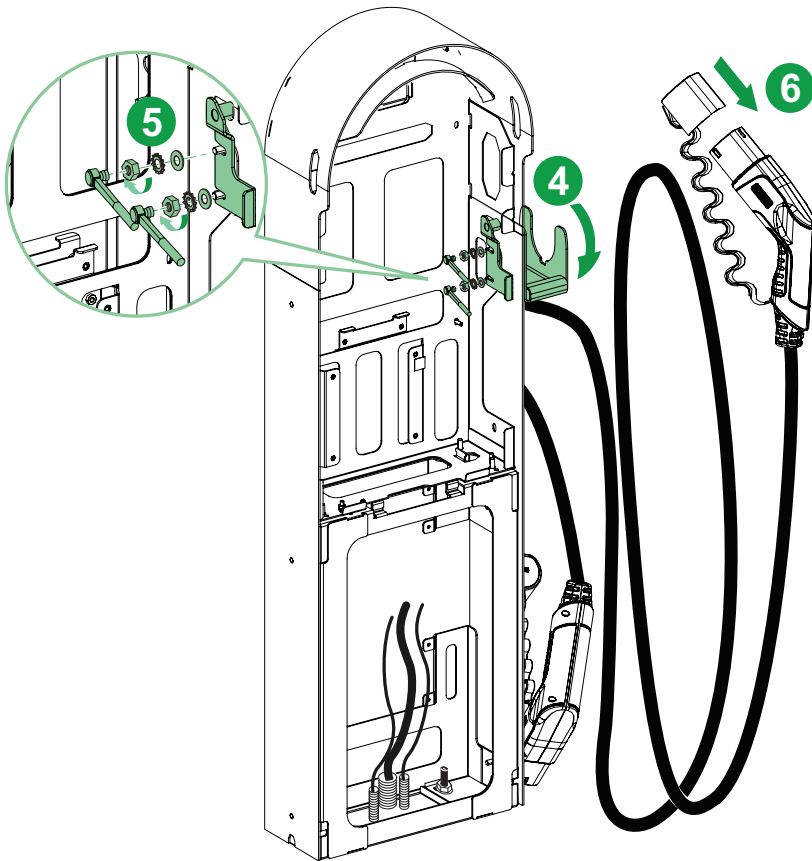
en




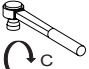
Fit the cable holder on the right side part.



12 Installation des accessoires / Installing the accessories

12.1 Installation du support de câble et rangement du câble / Installing the cable holder and cable storage



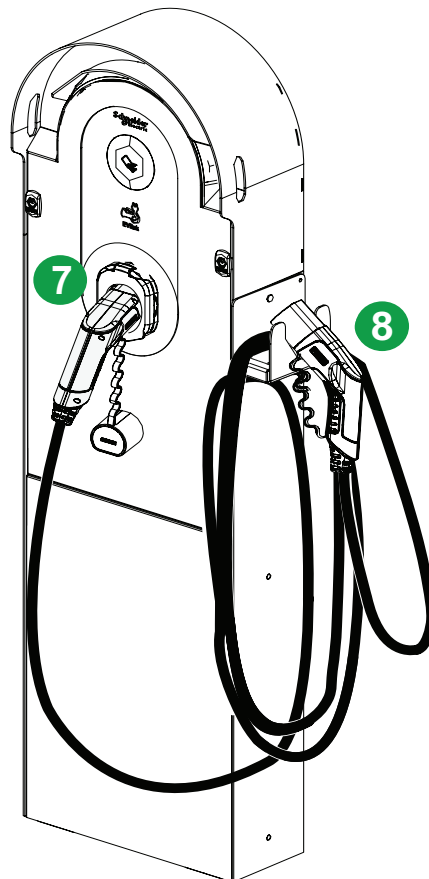
| | | | |
|---|---|---|---|
|  |  |  |  |
| M8 | | | 10-15 N.m 88.5-133 lb-in. |
| M6 | | | 6 N.m 53 lb-in. |

fr

NOTE : Après l'installation du support de câble, procédez à la fixation de la plaque latérale (cf. chapitre 9.2).

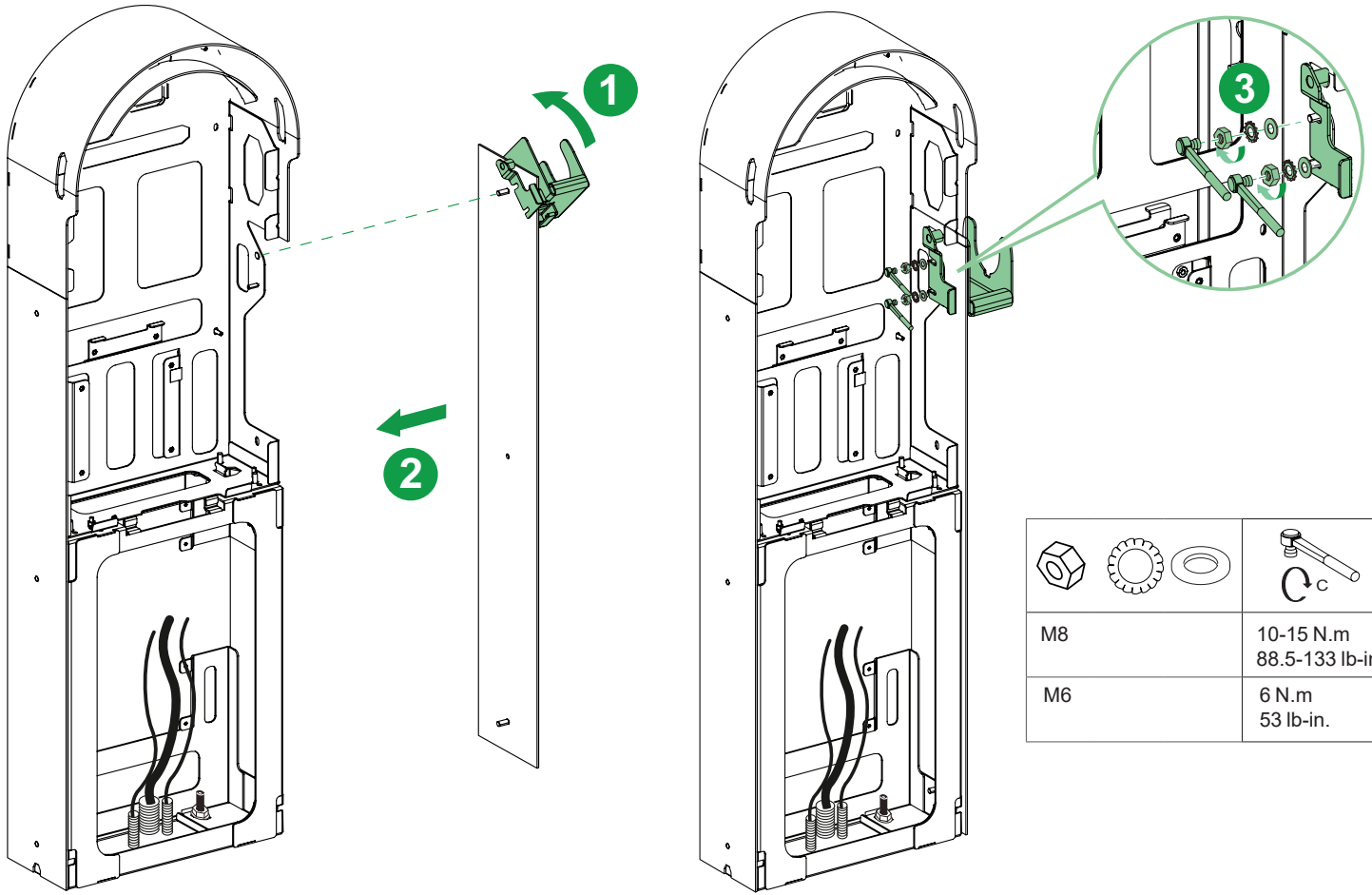
en

NOTE: After installing the cable support, fasten the side plate (see chapter 9.2).



12 Installation des accessoires / Installing the accessories

12.2 Installation du support de câble et rangement du câble (version câble attaché) / Installing the cable holder and cable storage (attached cable version)

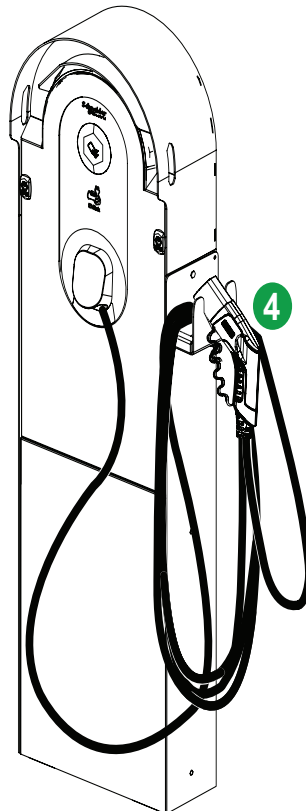


fr

NOTE : Après l'installation du support de câble, procédez à la fixation de la plaque latérale (cf. chapitre 9.2).

en

NOTE: After installing the cable support, fasten the side plate (see chapter 9.2).



12 Installation des accessoires / Installing the accessories

12.3 Installation de l'antenne / Installing the antenna

fr

NOTE : Une alimentation et une protection sont nécessaires pour le modem.
Montage de la référence EVA1MMWAA.

fr

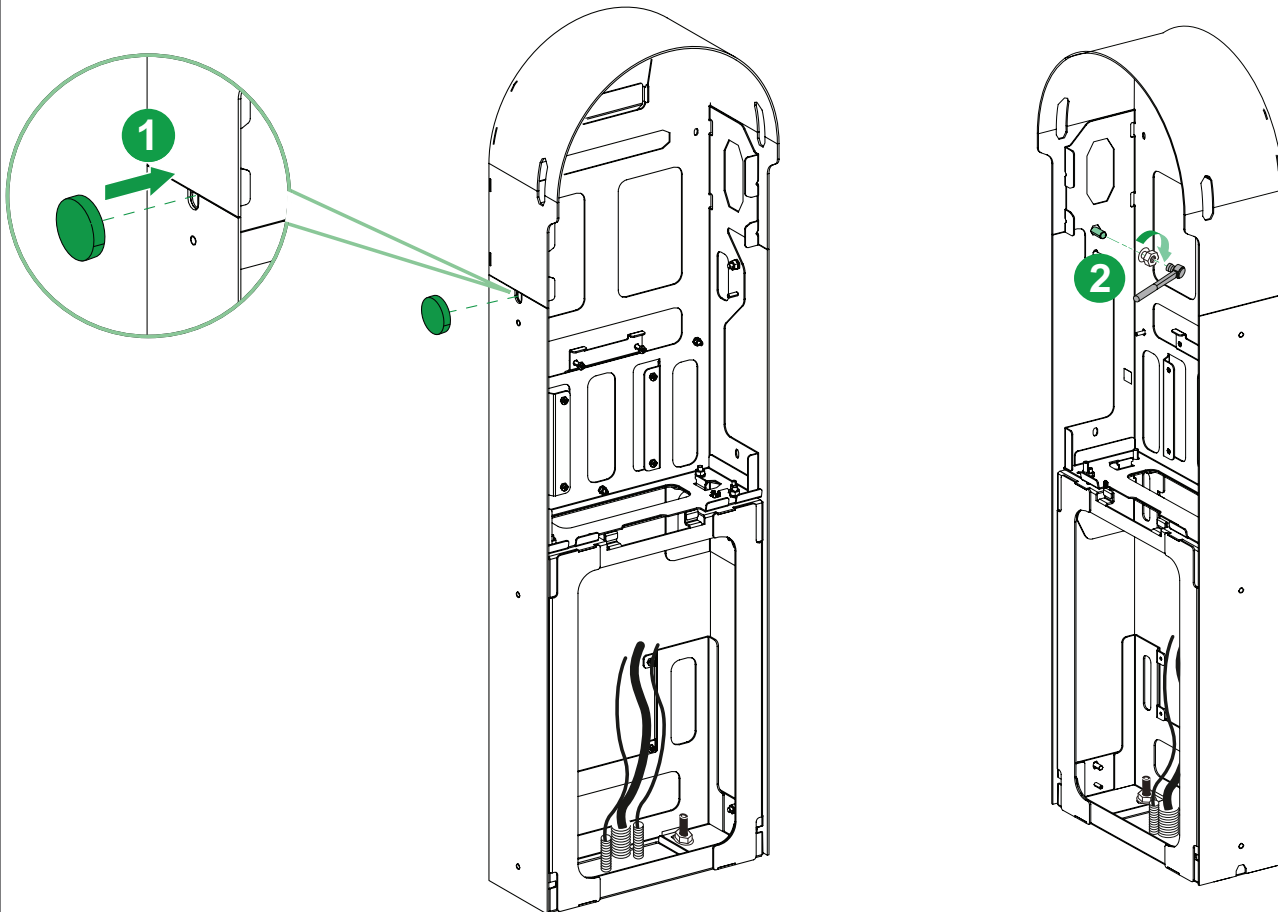
L'antenne peut se monter aussi bien sur la porte latérale droite que sur la porte latérale gauche.

en

NOTE: A power supply and protection are required for the modem.
Assembly of reference EVA1MMWAA.

en

Fit the antenna on the right or left side plate.



13 Raccordement / Connection

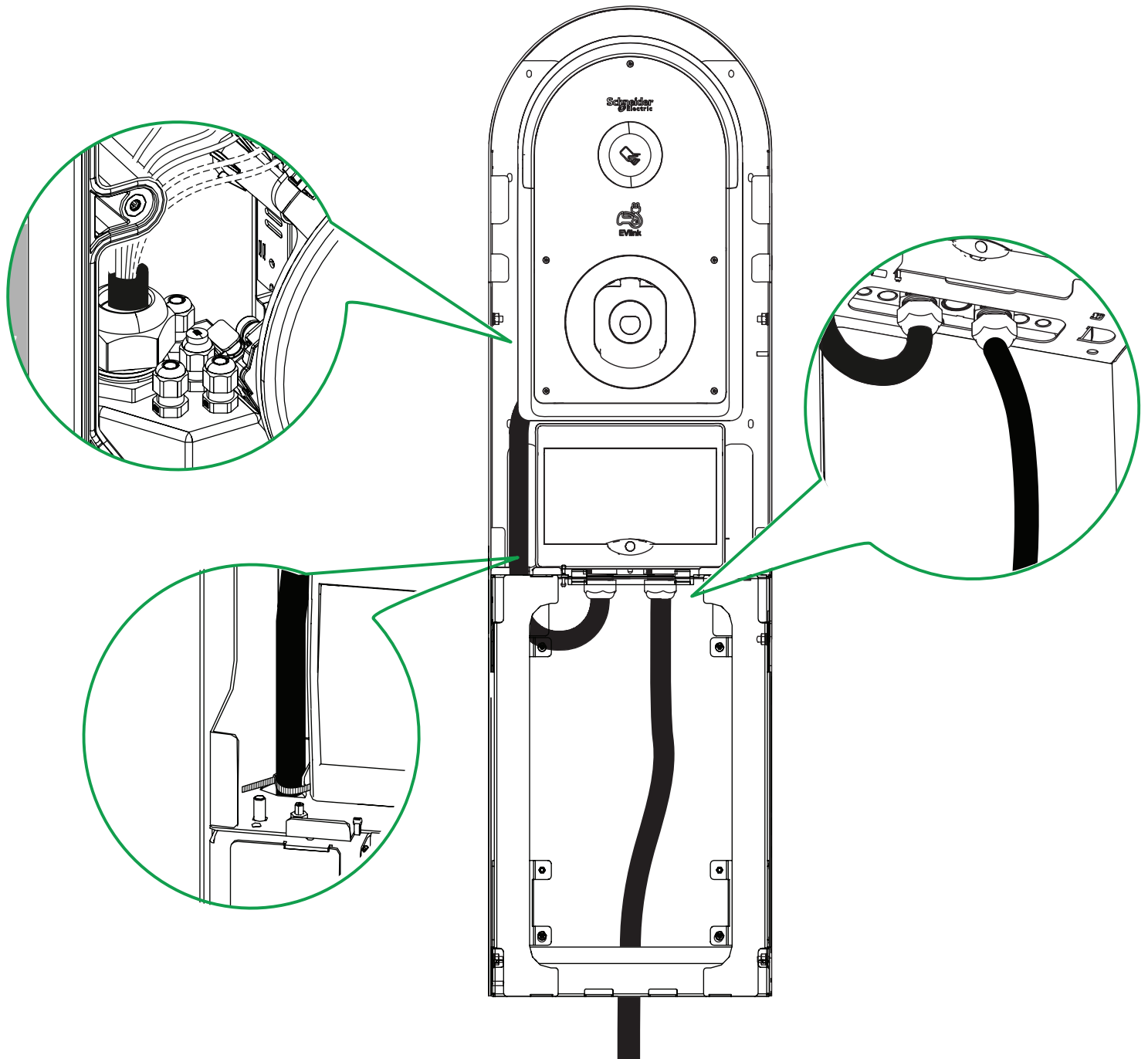
Câble de puissance / Power cable

fr

Pour plus d'informations sur le raccordement du câble de puissance et des câbles de communication, référez-vous au chapitre 10 du *Guide d'Installation d'EVlink Pro AC* (NNZ1940301).

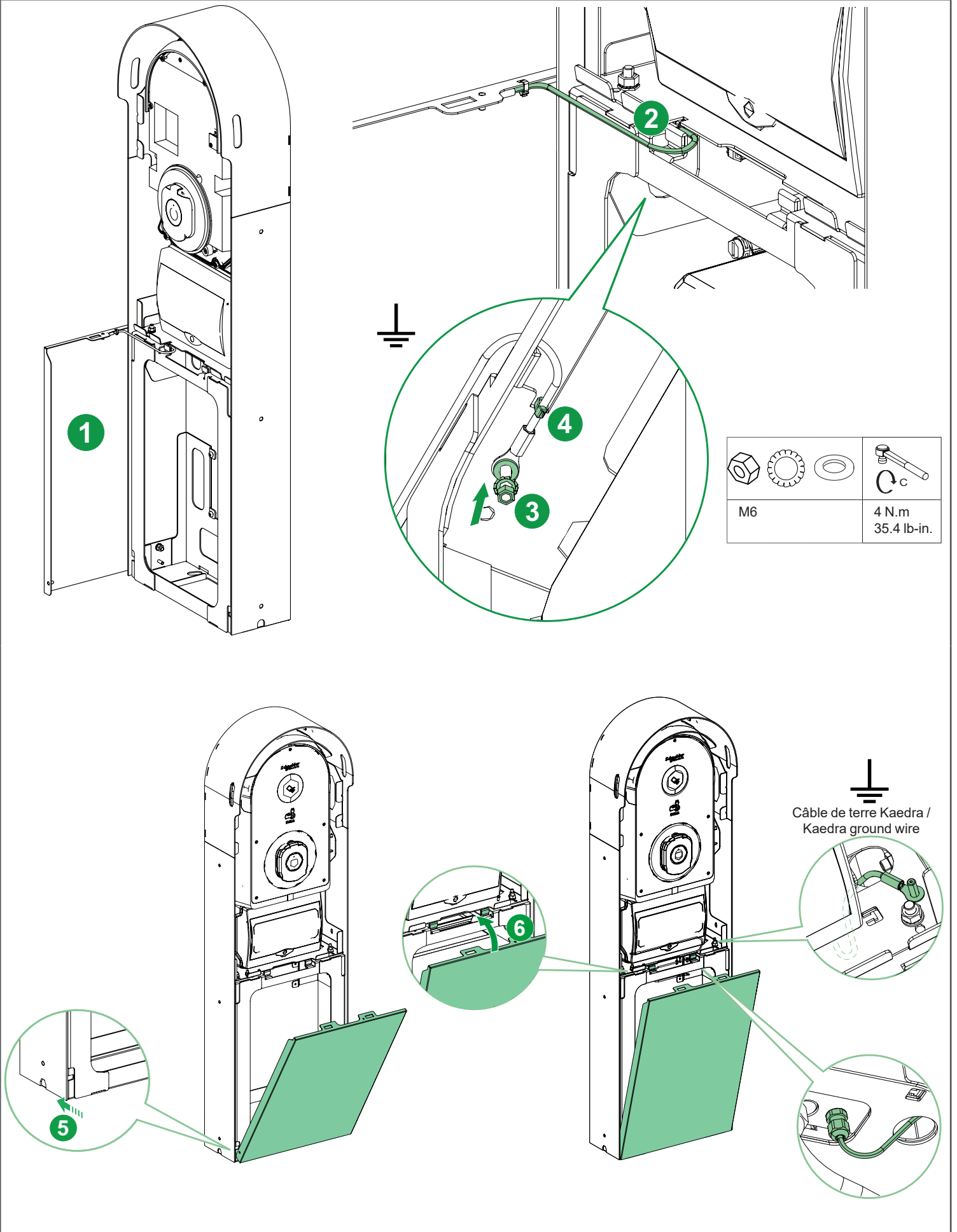
en

For more information about the connection of the power cable and the communication cables, refer to the chapter 10 of *EVlink Pro AC Installation Guide* (NNZ1940301).



14 Installation de la face avant inférieure et du capot / Installing the bottom front plate and the cover

14. 1 Installation de la face avant inférieure et raccordement à la terre / Installing the bottom front plate and connecting earth wire



14 Installation de la face avant inférieure et du capot / Installing the bottom front plate and the cover

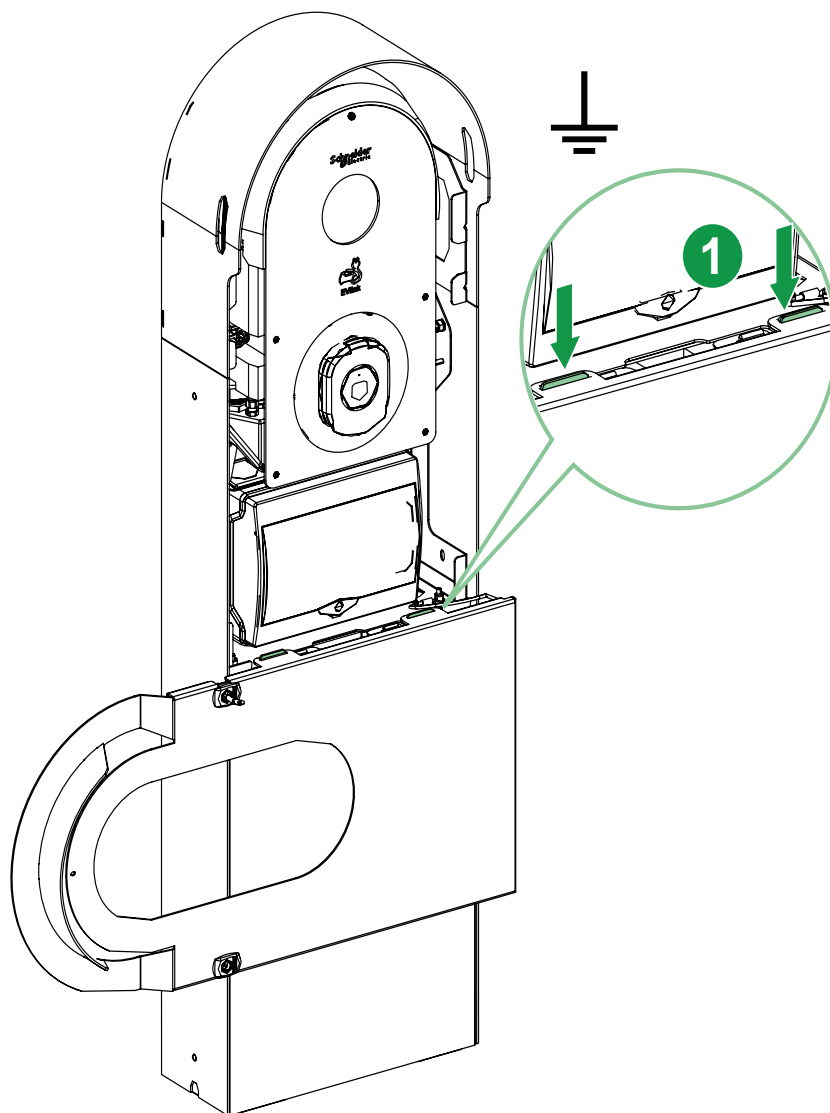
14. 2 Installation du capot et raccordement à la terre / Installing the cover and connecting earth wire

fr

Avant l'installation du capot, procédez aux étapes décrites aux chapitres 13 à 17 du *Guide d'Installation d'EVlink Pro AC* (NNZ1940301).

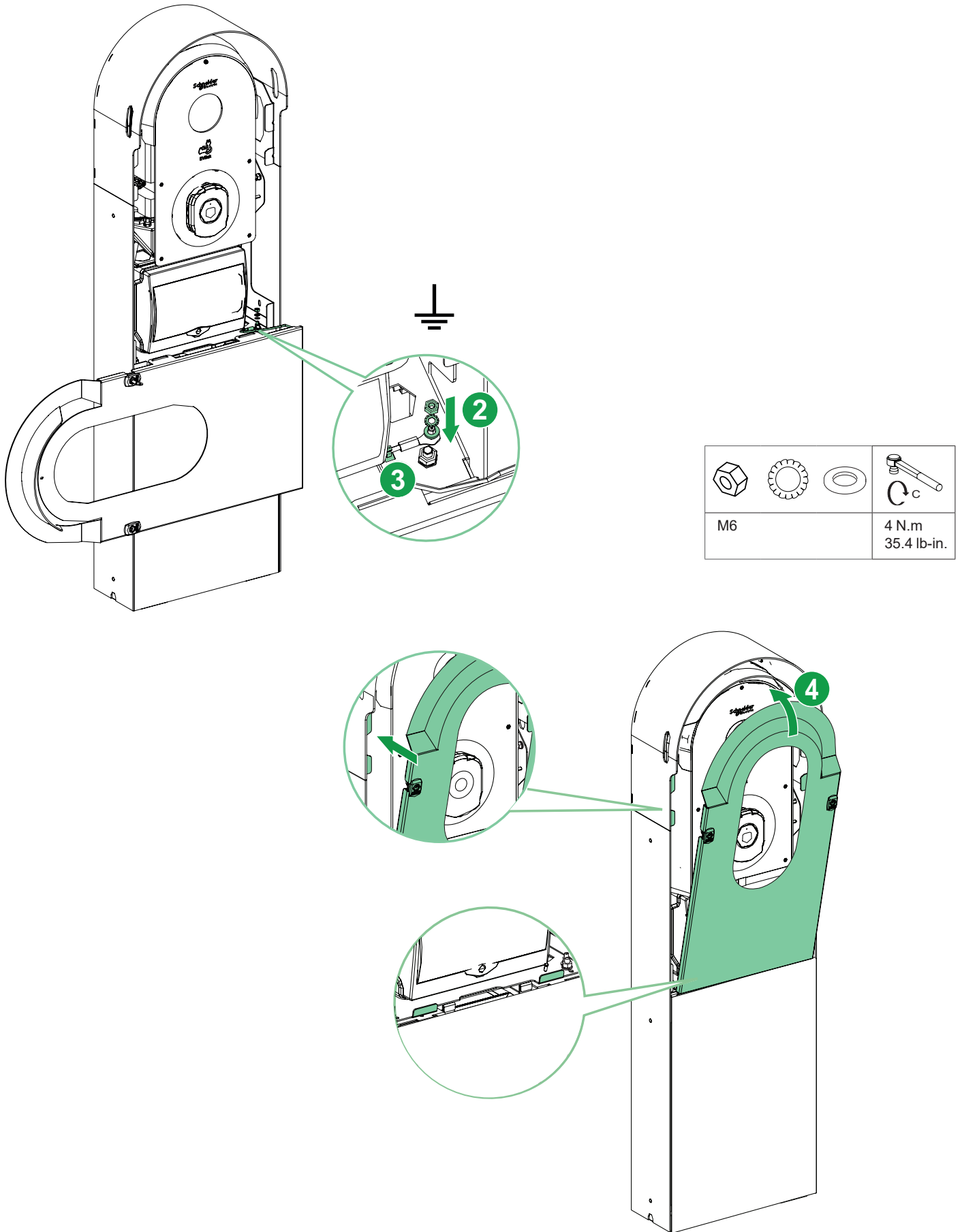
en

Before installing the cover, perform the steps described in chapters 13 to 17 of the *EVlink Pro AC Installation Guide* (NNZ1940301).



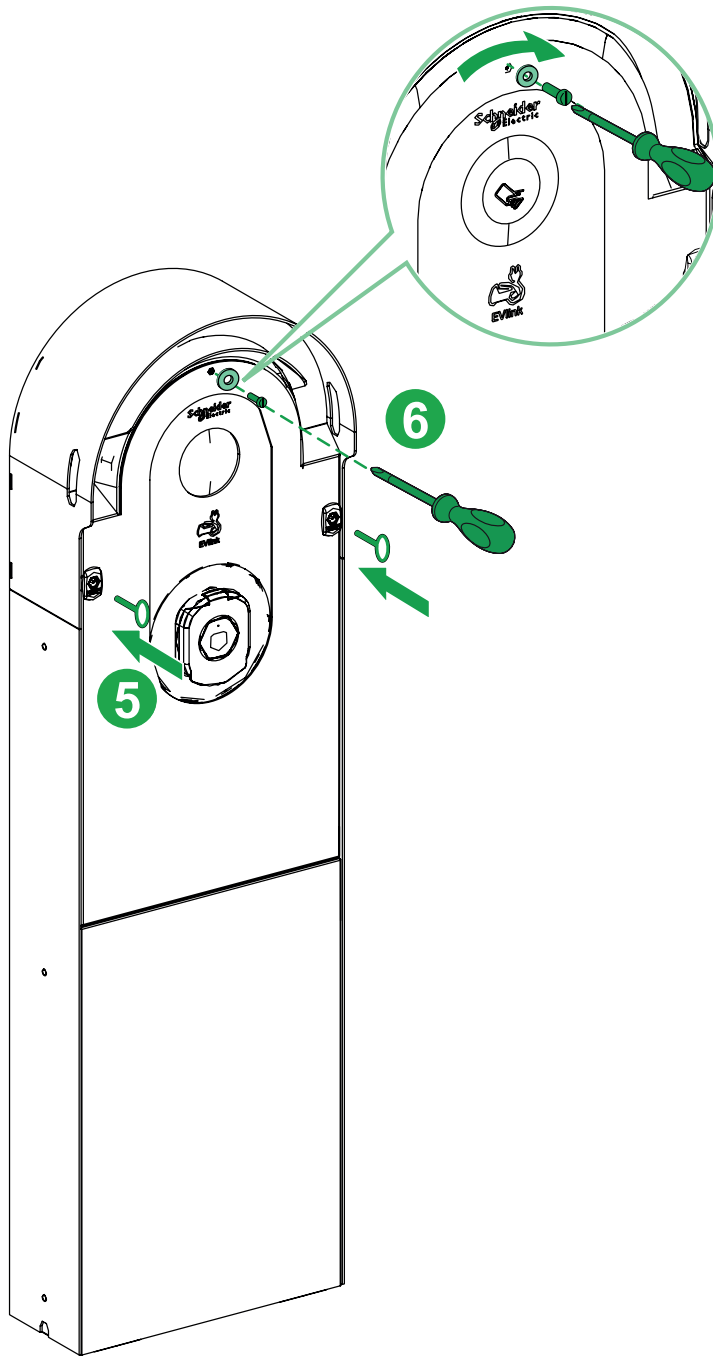
14 Installation de la face avant inférieure et du capot / Installing the bottom front plate and the cover




14. 2 Installation du capot et raccordement à la terre / Installing the cover and connecting earth wire



14 Installation de la face avant inférieure et du capot / Installing the bottom front plate and the cover

14.2 Installation du capot et raccordement à la terre / Installing the cover and connecting earth wire



| | | |
|---|---|---|
|  |  |  |
| M4-20 | | 4 N.m 35.4 lb-in. |

15 Fermeture du / des disjoncteur(s) d'alimentation de la borne de charge / Power on the power supply circuit-breaker(s) of the charging station

⚠ ⚠ DANGER / DANGER

RISQUE D'ÉLECTROCUTION, D'EXPLOSION OU D'ARC ÉLECTRIQUE

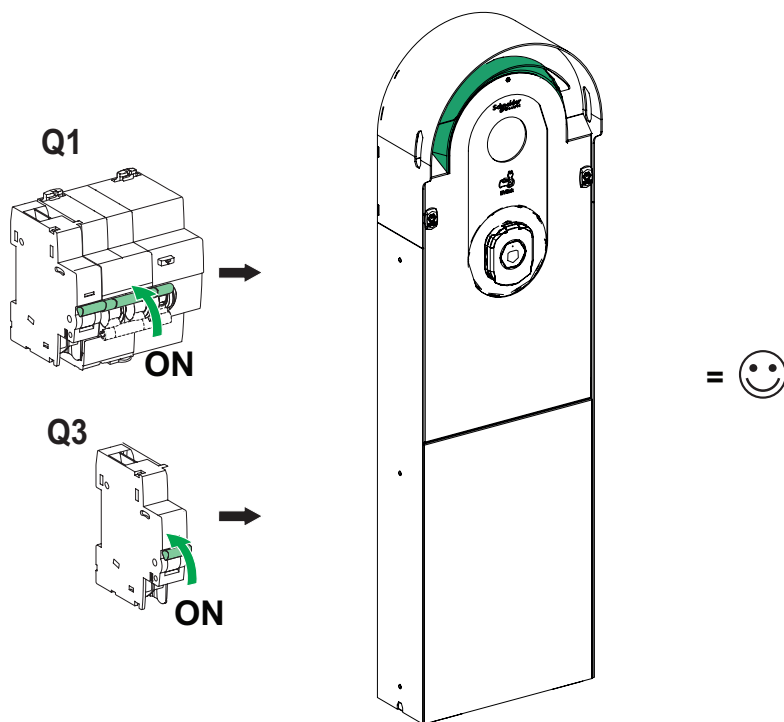
- Portez des équipements de protection individuelle (EPI) adaptés.
- Respectez les procédures de sécurité.

Le non-respect de ces instructions provoquera la mort ou des blessures graves.

HAZARD OF ELECTRIC SHOCK, EXPLOSION OR ARC FLASH

- Wear suitable personal protective equipment (PPE).
- Follow all safety procedures.

Failure to follow these instructions will result in death or serious injury.



fr

Le bandeau lumineux passe du blanc au vert après environ une minute.

en

The light strip changes from white to green after about one minute.

16 Test avec un simulateur de véhicule / Test with a vehicle simulator

fr

En l'absence de véhicule électrique disponible, vérifiez le fonctionnement de la borne de charge avec le simulateur de véhicule (référence EVA1SADS) et sa notice HRB17188.

en

In the absence of an available electric vehicle, check that the charging station is functioning correctly with the vehicle simulator (reference EVA1SADS) and its guide HRB17188.

17 Diagnostic de premier niveau / First level diagnostic

fr

Référez-vous au chapitre 25 du *Guide d'Installation d'EVlink Pro AC* (NNZ1940301).

en

Refer to chapter 25 of *EVlink Pro AC Installation Guide* (NNZ1940301).

18 Recyclage des emballages / Recycling packaging

fr

Les matériaux d'emballage de cet appareil sont recyclables. Contribuez à la protection de l'environnement en les déposant dans les conteneurs prévus à cet effet.

en

The packaging materials from this equipment can be recycled. Please help protect the environment by recycling them in appropriate containers.

