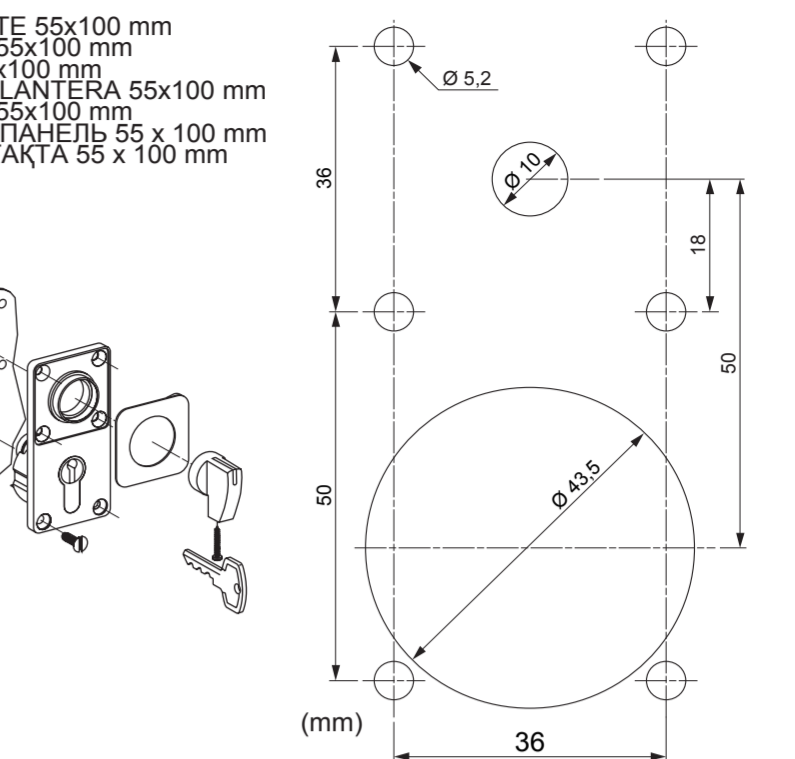
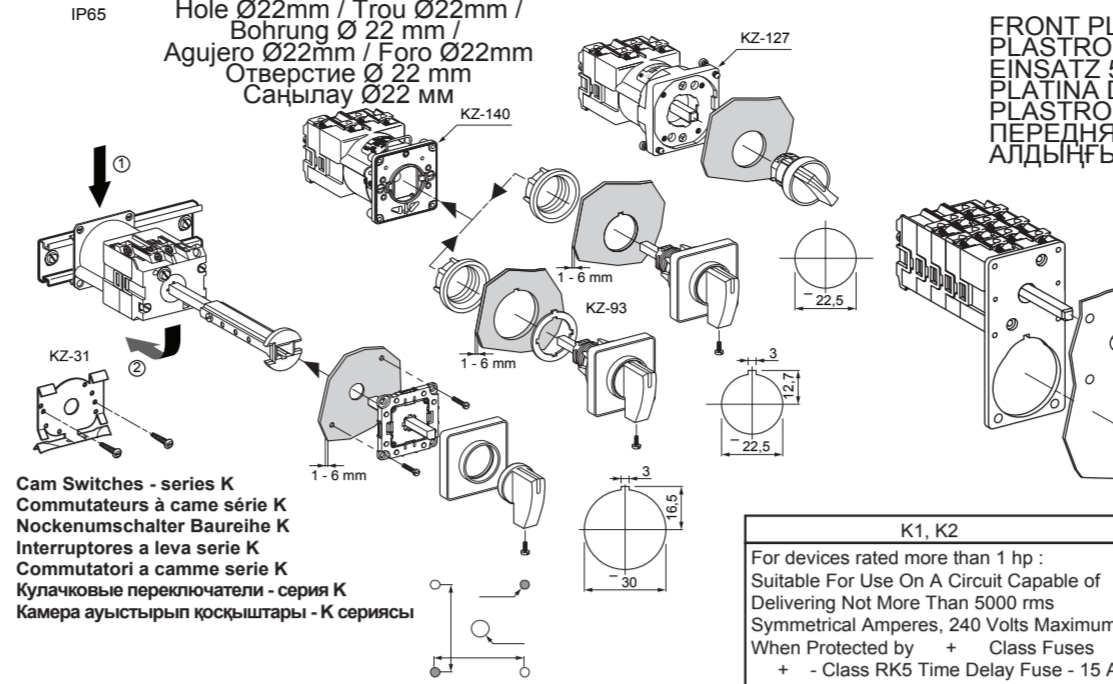
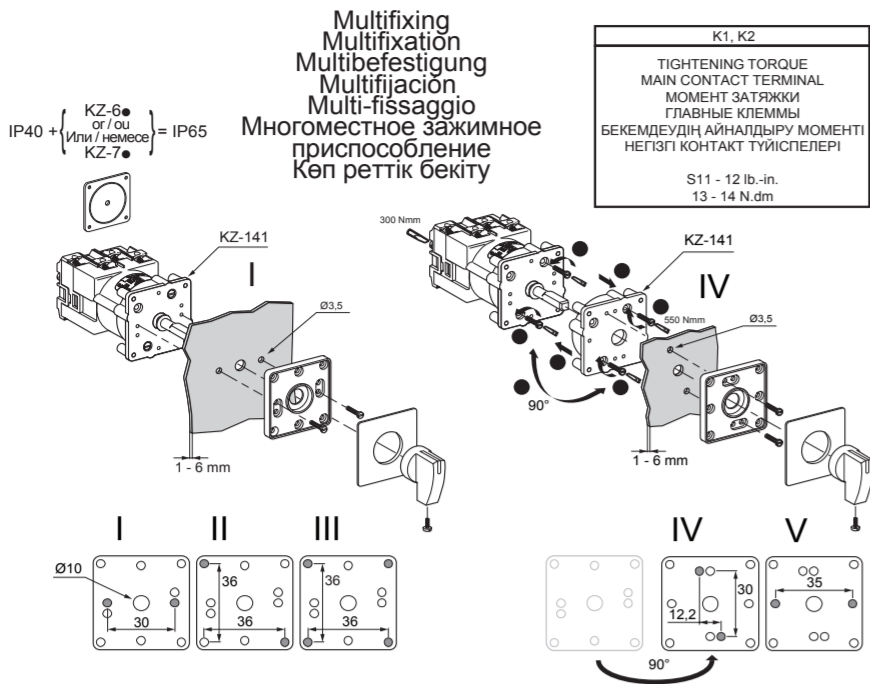
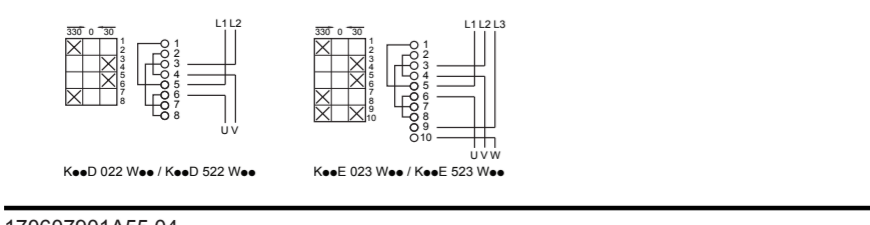
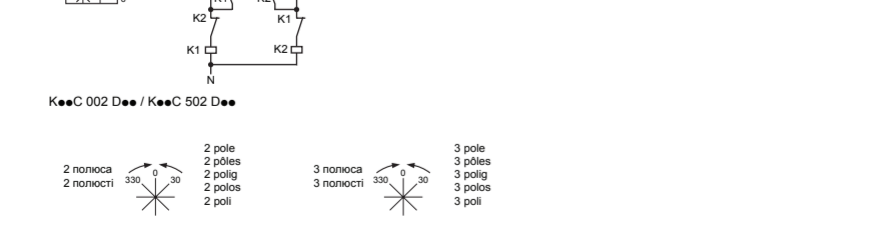
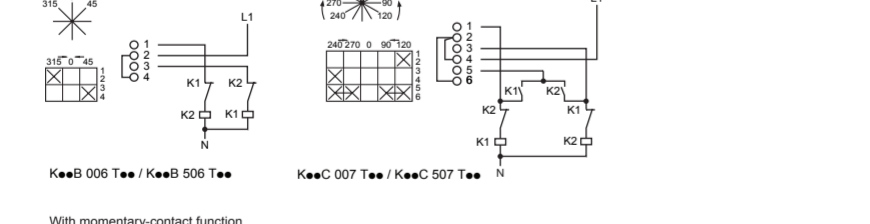
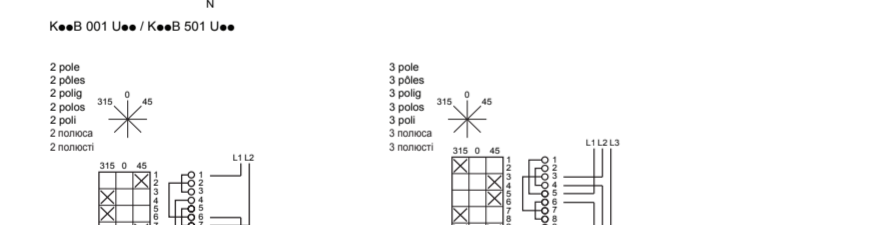
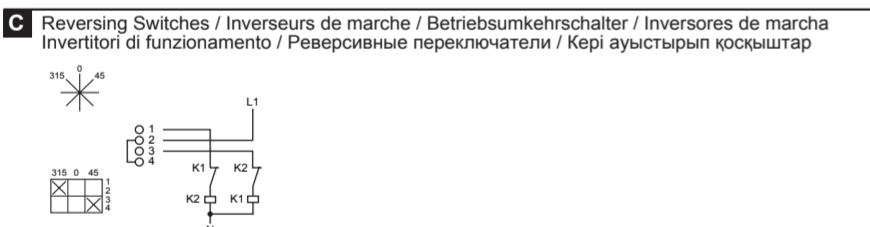
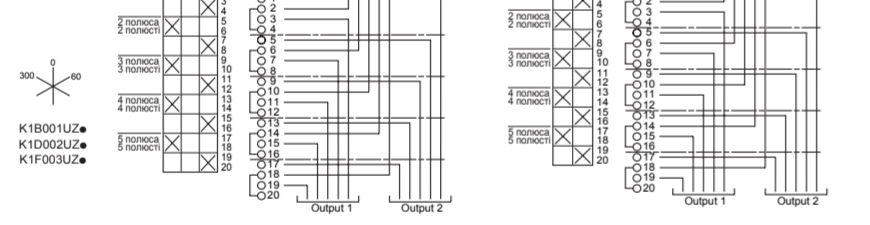
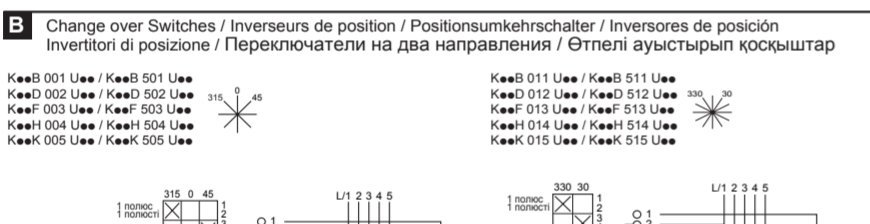
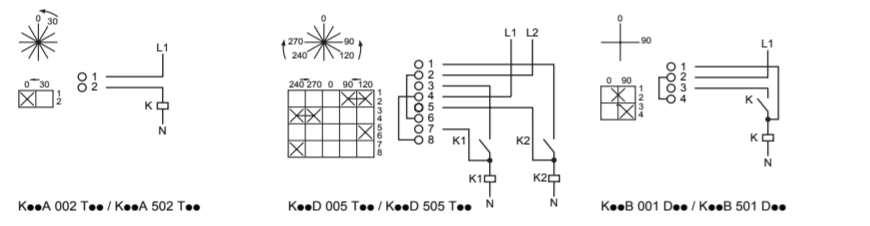
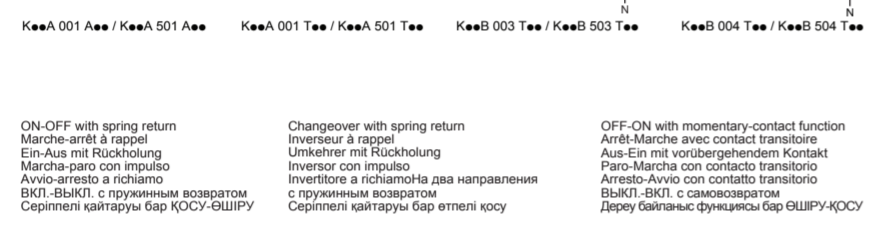
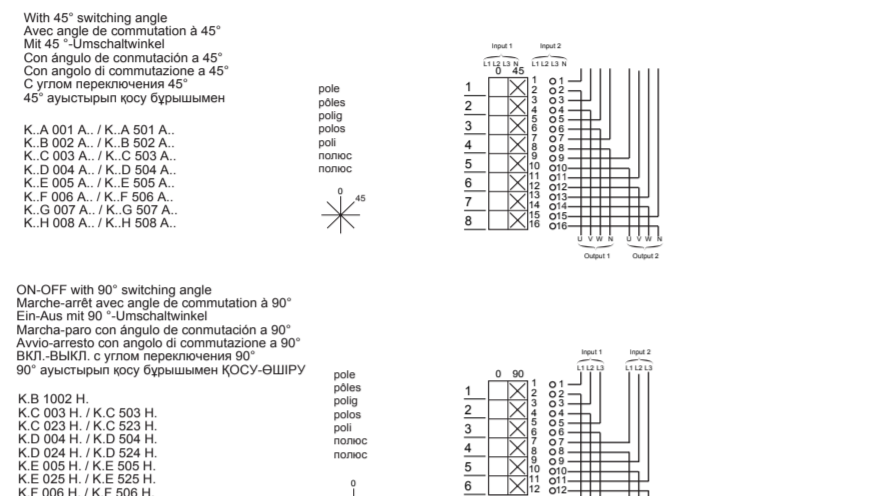




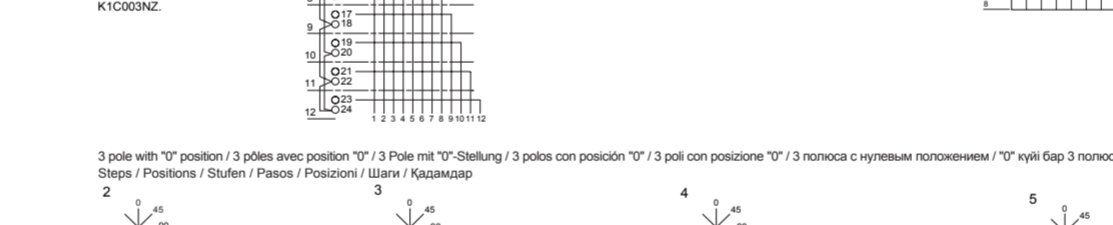
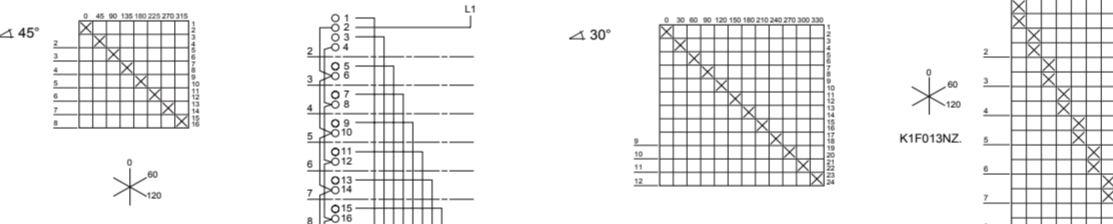
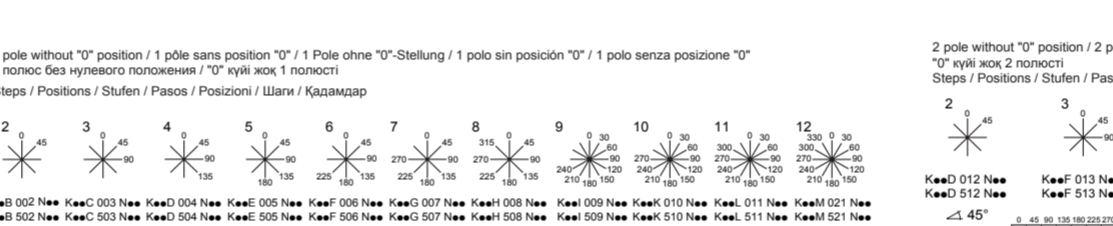
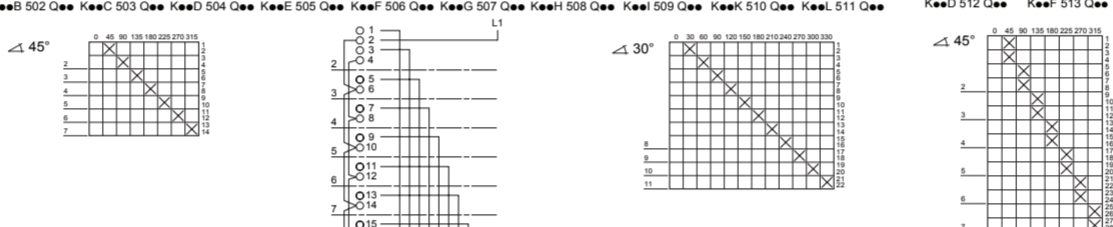
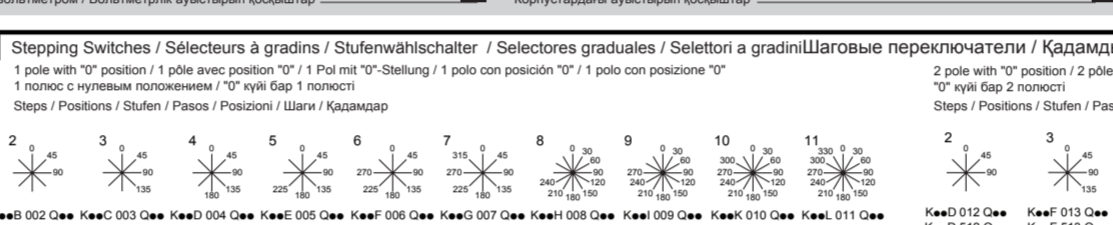
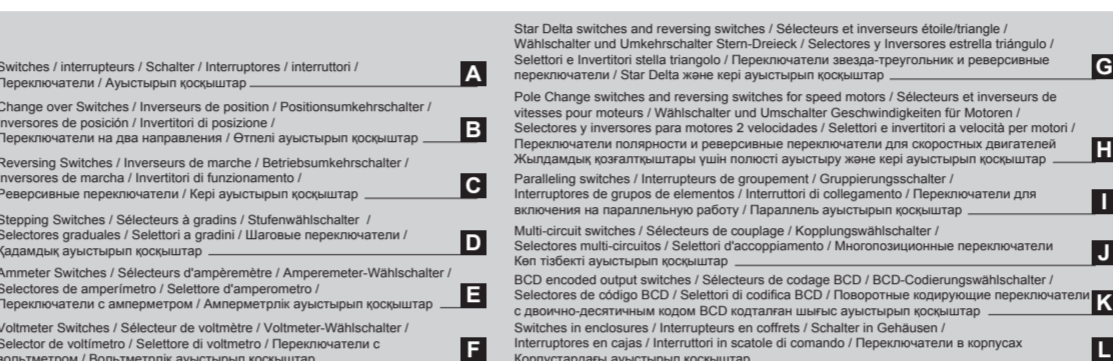
K1/K...1 (12A) K2/K...2 (20A)



A Switches / Interrupters / Schalter / Interruptores / Interruttori / Переключатели / Ауыстырып қосқыштар



D Stepping Switches / Sélecteurs à gradins / Stufenwählschalter / Selectores graduales / Selettori a gradini / Шаговые переключатели / Қадамдық ауыстырып қосқыштар



WARNING: Hazardous voltage can shock or burn. Turn off all power supplying this equipment before working on it. Be sure enclosure is closed securely before reapplying power. See catalog for technical application data.

AVERTISSEMENT: Haute tension peut provoquer chocs ou brûlures. Couper tout courant fourni à cet équipement avant de travailler. S'assurer que le coffret est bien fermé avant de rétablir le courant. Voir catalogue pour données techniques.

ACHTUNG: Gefährliche Spannungen können zu Stromschlägen oder Verbrennungen führen. Vor dem Arbeiten an der Spannung abschalten! Vor dem Wiedereinschalten vergewissern, daß das Gehäuse fest verschlossen ist und die Abdeckungen technisch richtig angebracht sind.

ATTENZIONE: Pericolo di scosse elettriche o bruciatore. Interrompere il circuito di potenza che interessa l'apparecchio prima di lavorare su di esso. Accertarsi che la custodia sia chiusa prima di ridare tensione al circuito di potenza dell'apparecchio. Per i dati tecnici di applicazione, vedere il relativo catalogo.

ОСТОРОЖНО: Опасное напряжение может вызвать удар током или ожог. Перед работой с этим оборудованием необходимо выключить его электропитание. Убедитесь, что корпус надежно закрыт, прежде чем снова подавать питание. Данные по промышленному применению см. в каталоге.

ESPERTE: Kauti kerettyä toimita suoraan nimesse käyttäjäsi mukaan! Älä jälkikäteen avaa laitteen koteloa ennen kuin olet varmistanut, että kaikki virtalähteet on katkaistu. Käytä aina oikeaa turvavälineitä ja -välineitä. Katso tekniset tiedot ja käyttöohjeet käyttöohjeesta.

