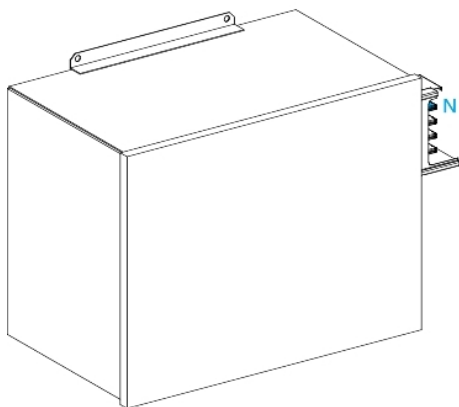


## Fiche produit

### Caractéristiques

# KSA1000ABG4

Canalis KSA - unité d'alimentation - 1000A - montage gauche



### Principales

Gamme de produit	Canalis
Nom du produit	KS
Nom de l'appareil	KSA
Compatibilité produit	Canalis KSA goulotte jeu de barre 500...1000 A
Type d'offre	Classic
Type de produit ou équipement	Unité d'alimentation
Matière des barres	Aluminium
[I] courant assigné d'emploi	1000 A
Tension assignée de service (Us)	230...690 V
Nombre de circuits	1
Polarité gaine électrique du jeu de barre	3L + N + PE
Type de protection	Sans protection
Type de commande	Sans
Couleur	Blanc (RAL 9001)

### Complémentaires

Équipement inclus	Cache isolant
Emplacement de montage	Gauche
Mode d'installation	Par vis
Support de montage	Jeu de barres
Matière du corps	Métal
Mode de raccordement	Cosse pour 240 mm <sup>2</sup> souple Cosse pour 300 mm <sup>2</sup> rigide
Largeur	753 mm
Profondeur	370 mm
Hauteur	457 mm
Poids du produit	25 kg
Normes	CEI 61439-1 CEI 61439-6

### Environnement

Degré de protection IP	IP55 se conformer à CEI 60529
Tenue aux chocs IK	IK08 se conformer à CEI 62262

### Emballage

Type d'emballage 1	PCE
Nb produits dans l'emballage 1	1
Hauteur de l'emballage 1	40,5 cm
Largeur de l'emballage 1	52,5 cm
Longueur de l'emballage 1	78 cm
Poids de l'emballage 1	29,6 kg

## Durabilité de l'offre

Statut environnemental de l'offre	Produit Green Premium
Régulation REACH	<a href="#">Déclaration REACH</a>
Sans SVHC REACH	Oui
Directive RoHS UE	Conforme <a href="#">Déclaration RoHS UE</a>
Sans métaux lourds toxiques	Oui
Sans mercure	Oui
Régulation RoHS Chine	<a href="#">Déclaration RoHS Pour La Chine</a>
Information sur les exemptions RoHS	<a href="#">Oui</a>
Profil environnemental	<a href="#">Profil Environnemental Du Produit</a>
DEEE	Sur le marché de l'Union Européenne, le produit doit être mis au rebut selon un protocole spécifique de collecte des déchets et ne jamais être jeté dans une poubelle d'ordures ménagères.
Présence d'halogènes	Produit sans halogènes

## Garantie contractuelle

Garantie	18 mois
----------	---------