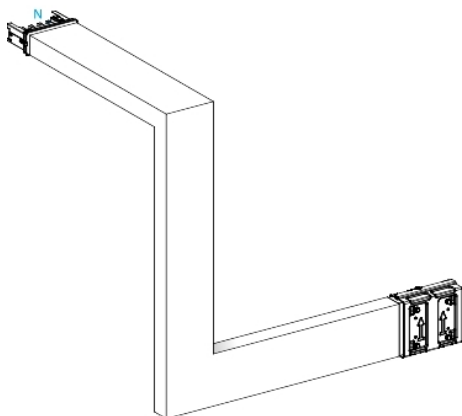


Fiche produit

Caractéristiques

KSA250DMBL43A

Canalis KSA - coude multiple 250A - vers haut & droite - 3 côtés ajust 250-750mm



Principales

| | |
|---|--|
| Gamme de produit | Canalis |
| Nom du produit | KS |
| Nom de l'appareil | KSA |
| Type d'offre | Advanced |
| Type de produit ou équipement | Coude multiple |
| Description du jeu de barre | Standard sur sur mesure côté (par côté) |
| Compatibilité produit | Canalis KSA busbar trunking 100...250 A |
| Application | Changement de direction |
| Conductors material | Aluminium |
| Polarité gaine électrique du jeu de barre | 3L + N + PE |
| [Ie] courant assigné d'emploi | 250 A à 35 °C |
| Degré de protection IP | IP55 se conformer à CEI 60529 |
| Tension assignée de service (Us) | 230...690 V |
| Fréquence du réseau | 50/60 Hz |
| Angle de fonctionnement | 90 ° |
| Type de changement de direction | Direction 1: de chant à vers le haut - Direction 2: plat à droite - |
| Couleur | Blanc (RAL 9001) |
| Type de dimension | Sur mesure |
| Longueur | 250...750 Mm pour côté A 200...750 Mm pour côté B 200...750 mm pour côté C |

Complémentaires

| | |
|-------------------------|-----------------------------|
| Largeur | 54 mm |
| Profondeur | 146 mm |
| Emplacement de montage | Sur la goulotte |
| Mode d'installation | Par vis |
| Raccordement électrique | Contact coulissant lubrifié |
| Normes | CEI 61439-1 CEI 61439-6 |

Environnement

| | |
|--------------------|-------------------------------|
| Tenue aux chocs IK | IK08 se conformer à CEI 62262 |
|--------------------|-------------------------------|

Le présent document comprend des descriptions générales et/ou des caractéristiques techniques générales sur la performance des produits auxquels il se réfère. Le présent document ne peut être utilisé pour déterminer l'aptitude ou la fiabilité de ces produits pour des applications utilisateur spécifiques et n'est pas destiné à se substituer à cette détermination. Il appartient à chaque utilisateur ou intégrateur de réaliser, sous sa propre responsabilité, l'analyse de risques complète et appropriée, d'évaluer et tester les produits dans le contexte de leur l'application ou utilisation spécifique. Ni la société Schneider Electric Industries SAS, ni aucune de ses filiales ou sociétés dans lesquelles elle détient une participation, ne peut être tenue pour responsable de la mauvaise utilisation de l'information contenue dans le présent document.

Emballage

| | |
|--------------------------------|---------|
| Type d'emballage 1 | PCE |
| Nb produits dans l'emballage 1 | 1 |
| Hauteur de l'emballage 1 | 72,5 cm |
| Largeur de l'emballage 1 | 56,0 cm |
| Longueur de l'emballage 1 | 82,9 cm |
| Poids de l'emballage 1 | 31,0 kg |

Durabilité de l'offre

| | |
|-------------------------------------|--|
| Statut environnemental de l'offre | Produit Green Premium |
| Régulation REACH | Déclaration REACH |
| Sans SVHC REACH | Oui |
| Directive RoHS UE | Conforme Déclaration RoHS UE |
| Sans mercure | Oui |
| Régulation RoHS Chine | Déclaration RoHS Pour La Chine |
| Information sur les exemptions RoHS | Oui |
| Profil environnemental | Profil Environnemental Du Produit |
| DEEE | Sur le marché de l'Union Européenne, le produit doit être mis au rebut selon un protocole spécifique de collecte des déchets et ne jamais être jeté dans une poubelle d'ordures ménagères. |

Garantie contractuelle

| | |
|----------|---------|
| Garantie | 18 mois |
|----------|---------|