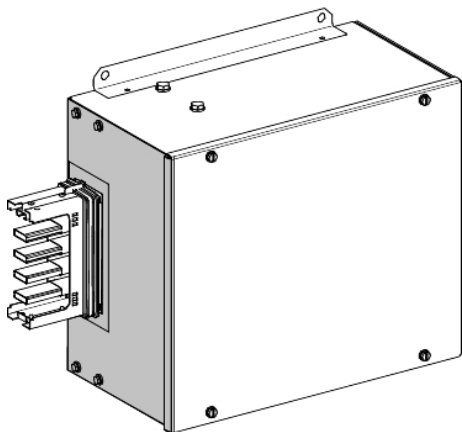


Fiche produit

Caractéristiques

KSA400AB4

Canalis KSA - unité d'alimentation - 400A - montage gauche ou droite



Principales

Gamme de produits	Canalis
Nom du produit	KS
Type de produit ou équipement	Unité d'alimentation
BAR MATERIAL	Aluminium
Conformité	Plaque passe-câbles FL21
[Ie] courant assigné d'emploi	400 A
Emplacement de montage	Droite Gauche
Couleur	Blanc (RAL 9001)

Complémentaires

Type de protection	Sans protection
Tension assignée de service (Us)	230...690 V
Mode de raccordement	Cosse pour 300 mm ² rigide Cosse pour 300 mm ² souple
Type de commande	Sans
Nombre de circuits	1
Équipement inclus	Cache isolant
Mode d'installation	Par vis
Support de montage	Jeu de barres
Normes	IEC 60439-2 CEI 61439-6
Largeur	501 mm
Profondeur	213,5 mm
Hauteur	348 mm
Matière du corps	Métal
Poids du produit	8,8 kg

Environnement

Degré de protection IP	IP55 se conformer à CEI 60529
Tenue aux chocs IK	IK08 se conformer à CEI 62262

Emballage

Type d'emballage 1	PCE
Nombre d'unité par paquet	1
Poids de l'emballage (Kg)	11,5 kg
Hauteur de l'emballage 1	25,5 cm
Largeur de l'emballage 1	42 cm
Longueur de l'emballage 1	44 cm
Type d'emballage 2	PAL
Nb produits dans l'emballage 2	6
Poids de l'emballage 2	69 kg
Hauteur de l'emballage 2	62 cm

Largeur de l'emballage 2	85 cm
Longueur de l'emballage 2	92 cm

Durabilité de l'offre

Statut environnemental de l'offre	Produit Green Premium
Régulation REACH	Déclaration REACH
Sans SVHC REACH	Oui
Directive RoHS UE	Conforme Déclaration RoHS UE
Sans métaux lourds toxiques	Oui
Sans mercure	Oui
Information sur les exemptions RoHS	Oui
Régulation RoHS Chine	Déclaration RoHS Pour La Chine
Profil environnemental	Profil Environnemental Du Produit
DEEE	Sur le marché de l'Union Européenne, le produit doit être mis au rebut selon un protocole spécifique de collecte des déchets et ne jamais être jeté dans une poubelle d'ordures ménagères.
Présence d'halogènes	Produit sans halogènes

Garantie contractuelle

Garantie	18 mois
----------	---------