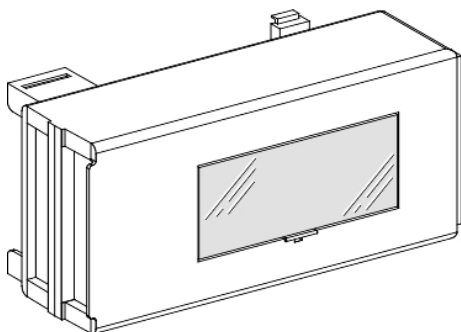


## Fiche produit

### Caractéristiques

# KSB100SM412

## Canalis KSB - coffret de dérivation modulaire 100A - 12 mod. de 18mm - 3L+N+PE



### Principales

Gamme de produits	Canalis
Compatibilité de gamme	Canalis KS gaine électrique du jeu de barres Canalis KT gaine électrique du jeu de barres
Type de produit ou équipement	Unité de dérivation
Busbar trunking compatibility	Canalis KS gaine électrique du jeu de barreskit enfichable trappes Canalis KT gaine électrique du jeu de barres avec KS type kit enfichable trappes
[Ie] courant assigné d'emploi	100 A
Type de protection	Disjoncteur: disjoncteur miniature (MCB)
Mode d'installation	Kit enfichable avec polarité fixe
Polarité dérivation	3L+N+PE
Couleur	Blanc (RAL 9001)

### Complémentaires

Fonction de l'appareil	Distribution de puissance moyenne
Équipement fournis	Disjoncteur à commander séparément
[Ue] tension assignée d'emploi	230...690 V en fonction du dispositif de protection
[Uimp] tension assignée de tenue aux chocs	6,8 kV
[Ui] tension assignée d'isolement	400 V en fonction du dispositif de protection 500 V en fonction du dispositif de protection 690 V en fonction du dispositif de protection
Fréquence du réseau	50/60 Hz
Raccordement électrique	Cosses - ISO63 - câble : 35 mm <sup>2</sup> souple Cosses - ISO63 - câble : 35 mm <sup>2</sup> rigide
Door/cover opening side	Droite
Mode de déconnexion de l'unité de dérivation	Par ouverture de la porte
Normes	CEI 61439-6 CEI 61439-1
Matière du corps	Plastique
Pas de 18&nbsp;mm	12
Largeur	444 mm
Profondeur	133 mm
Depth (door open)	545,5 mm
Hauteur	220 mm
Poids du produit	5 kg

### Environnement

Système de mise à la terre	TT TN-S IT
Degré de protection IP	IP55 se conformer à CEI 60529
Tenue aux chocs IK	IK08 se conformer à CEI 62262

## Emballage

Type d'emballage 1	PCE
Nombre d'unité par paquet	1
Poids de l'emballage (Kg)	3 kg
Hauteur de l'emballage 1	18,4 cm
Largeur de l'emballage 1	22 cm
Longueur de l'emballage 1	44,4 cm
Type d'emballage 2	P12
Nb produits dans l'emballage 2	25
Poids de l'emballage 2	92 kg
Hauteur de l'emballage 2	80 cm
Largeur de l'emballage 2	80 cm
Longueur de l'emballage 2	120 cm

## Durabilité de l'offre

Statut environnemental de l'offre	Produit Green Premium
Régulation REACH	<a href="#">Déclaration REACH</a>
Sans SVHC REACH	Oui
Directive RoHS UE	Conforme <a href="#">Déclaration RoHS UE</a>
Sans métaux lourds toxiques	Oui
Sans mercure	Oui
Information sur les exemptions RoHS	<a href="#">Oui</a>
Régulation RoHS Chine	<a href="#">Déclaration RoHS Pour La Chine</a>
Profil environnemental	<a href="#">Profil Environnemental Du Produit</a>
DEEE	Sur le marché de l'Union Européenne, le produit doit être mis au rebut selon un protocole spécifique de collecte des déchets et ne jamais être jeté dans une poubelle d'ordures ménagères.
Présence d'halogènes	Produit sans halogènes

## Garantie contractuelle

Garantie	18 mois
----------	---------