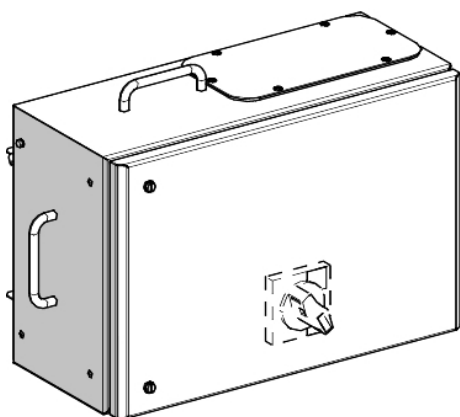


## Fiche produit

### Caractéristiques

# KSB160SM413

Canalis KSB - coffret de dérivation 160A 13 mod. De 18mm 3L+N+PE



### Principales

Gamme de produit	Canalis
Compatibilité de gamme	Canalis (KS) gaine électrique du jeu de barres Canalis (KT) gaine électrique du jeu de barres
Type de produit ou équipement	Unité de dérivation
Compatibilité des canalisations préfabriquées	Canalis KS gaine électrique du jeu de barresplug-in trappes Canalis KT gaine électrique du jeu de barres avec KS type plug-in trappes
[Ie] courant assigné d'emploi	160 A avec un NG160 125 A avec un NG125
Type de protection	Disjoncteur: NG125 Disjoncteur: NG160
Mode d'installation	Plug-in avec polarité fixe
Polarité dérivation	3L+N+PE
Couleur	Blanc (RAL 9001)

### Complémentaires

Application	Distribution de puissance moyenne
Équipement fournis	Disjoncteur à commander séparément
[Ue] tension assignée d'emploi	230...690 V en fonction du dispositif de protection
[Uimp] tension assignée de tenue aux chocs	6,8 kV
[Ui] tension assignée d'isolement	400 V en fonction du dispositif de protection 500 V en fonction du dispositif de protection 690 V en fonction du dispositif de protection
Fréquence du réseau	50/60 Hz
Raccordement électrique	Borne tunnel - ISO32 - câble : 70 mm <sup>2</sup> souple Borne tunnel - ISO32 - câble : 70 mm <sup>2</sup> rigide
Côté ouverture porte/couvercle	Droite
Mode de déconnexion de l'unité de dérivation	Par étirage
Normes	CEI 61439-6 CEI 61439-1
Matière du corps	Métal
Pas de 18&nbsp;mm	13
Largeur	482 mm
Profondeur	246 mm
Profondeur (porte ouverte)	625,5 mm
Hauteur	342 mm
Poids du produit	8,5 kg

### Environnement

Système de mise à la terre	TT TN-S IT
Degré de protection IP	IP55 se conformer à CEI 60529
Tenue aux chocs IK	IK08 se conformer à CEI 62262

## Emballage

Type d'emballage 1	PCE
Nb produits dans l'emballage 1	1
Hauteur de l'emballage 1	26,0 cm
Largeur de l'emballage 1	34,0 cm
Longueur de l'emballage 1	49,0 cm
Poids de l'emballage 1	9,0 kg
Type d'emballage 2	P12
Nb produits dans l'emballage 2	8
Hauteur de l'emballage 2	72,0 cm
Largeur de l'emballage 2	80,0 cm
Longueur de l'emballage 2	120,0 cm
Poids de l'emballage 2	97,0 kg

## Durabilité de l'offre

Statut environnemental de l'offre	Produit Green Premium
Régulation REACH	<a href="#">Déclaration REACH</a>
Directive RoHS UE	Conforme <a href="#">Déclaration RoHS UE</a>
Sans mercure	Oui
Régulation RoHS Chine	<a href="#">Déclaration RoHS Pour La Chine</a>
Information sur les exemptions RoHS	<a href="#">Oui</a>
Profil environnemental	<a href="#">Profil Environnemental Du Produit</a>
DEEE	Sur le marché de l'Union Européenne, le produit doit être mis au rebut selon un protocole spécifique de collecte des déchets et ne jamais être jeté dans une poubelle d'ordures ménagères.

## Garantie contractuelle

Garantie	18 mois
----------	---------