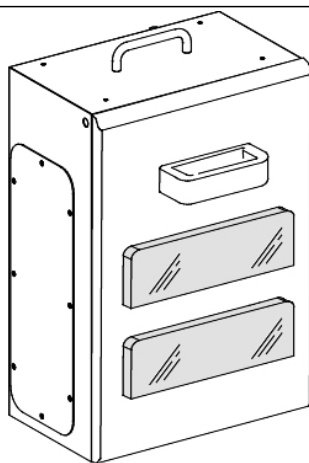


Fiche produit

Caractéristiques

KSB160SM424

Canalis KSB - coffret de dérivation 160A 24 mod. De 18mm 3L+N+PE



Principales

Gamme de produit	Canalis
Compatibilité de gamme	Canalis (KS) gaine électrique du jeu de barres
Type de produit ou équipement	Unité de dérivation
Compatibilité des canalisation préfabriquées	Canalis KS gaine électrique du jeu de barresplug-in trappes
[Ie] courant assigné d'emploi	160 A
Type de protection	Disjoncteur: disjoncteur miniature (MCB)
Mode d'installation	Plug-in avec polarité fixe
Polarité dérivation	3L+N+PE
Couleur	Blanc (RAL 9001)

Complémentaires

Application	Distribution de puissance moyenne
Équipement fournis	Disjoncteur à commander séparément Obturateur 4 rail Din
[Ue] tension assignée d'emploi	230...690 V en fonction du dispositif de protection
[Uimp] tension assignée de tenue aux chocs	6,8 kV
[Ui] tension assignée d'isolement	400 V en fonction du dispositif de protection 500 V en fonction du dispositif de protection 690 V en fonction du dispositif de protection
Fréquence du réseau	50/60 Hz
Raccordement électrique	Cosses - ISO50 - câble : 35 mm ² souple Cosses - ISO50 - câble : 50 mm ² rigide
Côté ouverture porte/couvercle	Descente
Mode de déconnexion de l'unité de dérivation	Par étirage
Normes	CEI 61439-6 CEI 61439-1
Matière du corps	Métal
Pas de 18 mm	24
Largeur	494 mm
Profondeur	308 mm
Profondeur (porte ouverte)	650 mm
Hauteur	303 mm
Poids du produit	10,69 kg

Environnement

Système de mise à la terre	TT TN-S IT
Degré de protection IP	IP55 se conformer à CEI 60529
Tenue aux chocs IK	IK08 se conformer à CEI 62262

Emballage

Type d'emballage 1	PCE
Nb produits dans l'emballage 1	1
Hauteur de l'emballage 1	33,000 cm
Largeur de l'emballage 1	34,000 cm
Longueur de l'emballage 1	52,500 cm
Poids de l'emballage 1	12,368 kg
Type d'emballage 2	P12
Nb produits dans l'emballage 2	8
Hauteur de l'emballage 2	81,000 cm
Largeur de l'emballage 2	80,000 cm
Longueur de l'emballage 2	120,000 cm
Poids de l'emballage 2	120,000 kg

Durabilité de l'offre

Statut environnemental de l'offre	Produit Green Premium
Régulation REACH	Déclaration REACH
Directive RoHS UE	Conforme Déclaration RoHS UE
Sans mercure	Oui
Régulation RoHS Chine	Déclaration RoHS Pour La Chine
Information sur les exemptions RoHS	Oui
Profil environnemental	Profil Environnemental Du Produit
DEEE	Sur le marché de l'Union Européenne, le produit doit être mis au rebut selon un protocole spécifique de collecte des déchets et ne jamais être jeté dans une poubelle d'ordures ménagères.

Garantie contractuelle

Garantie	18 mois
----------	---------