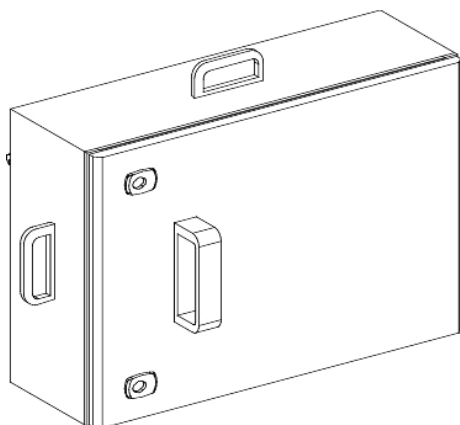


## Fiche produit

### Caractéristiques

# KSB250SE4

Canalis KSB - coffret de dérivation 250A pour fusible DIN T1 - 3L+N+PE



### Principales

Gamme de produits	Canalis
Compatibilité de gamme	Canalis KT gaine électrique du jeu de barres Canalis KS gaine électrique du jeu de barres
Type de produit ou équipement	Unité de dérivation
Busbar trunking compatibility	Canalis KS gaine électrique du jeu de barres kit enfichable trappes Canalis KT gaine électrique du jeu de barres avec KS type kit enfichable trappes
[Ie] courant assigné d'emploi	250 A à 35 °C
Protection type	Fusible sectionneur: pour aM type lam fusible, taille 1 - 250 A se conformer à NF standard Fusible sectionneur: pour gG type lam fusible, taille 1 - 250 A se conformer à NF standard
Équipement fournis	Fusible à commander séparément
Mode d'installation	Kit enfichable avec polarité fixe
Polarité dérivation	3L+N+PE
Couleur	Blanc (RAL 9001)

### Complémentaires

Fonction de l'appareil	Distribution de puissance moyenne
[Ue] tension assignée d'emploi	230...690 V en fonction du dispositif de protection
[Uimp] tension assignée de tenue aux chocs	6,8 kV
[Ui] tension assignée d'isolement	690 V en fonction du dispositif de protection
Fréquence du réseau	50/60 Hz
Raccordement électrique	Cosse de câble en cuivre - ISO40 - câble : 150 mm <sup>2</sup> souple Cosse de câble en cuivre - ISO40 - câble : 150 mm <sup>2</sup> rigide
Door/cover opening side	Droite
Mode de déconnexion de l'unité de dérivation	Par ouverture de la porte
Normes	CEI 61439-1 CEI 61439-6
Matière du corps	Métal
Largeur	630 mm
Profondeur	258 mm
Depth (door open)	777 mm
Hauteur	432 mm
Poids du produit	20 kg

### Environnement

Système de mise à la terre	TT TN-S IT
Degré de protection IP	IP55 se conformer à CEI 60529
Tenue aux chocs IK	IK08 se conformer à CEI 62262

## Emballage

Type d'emballage 1	PCE
Nombre d'unité par paquet	1
Poids de l'emballage (Kg)	20,1 kg
Hauteur de l'emballage 1	31 cm
Largeur de l'emballage 1	43,5 cm
Longueur de l'emballage 1	64 cm
Type d'emballage 2	P12
Nb produits dans l'emballage 2	4
Poids de l'emballage 2	97 kg
Hauteur de l'emballage 2	120 cm
Largeur de l'emballage 2	80 cm
Longueur de l'emballage 2	120 cm

## Durabilité de l'offre

Statut environnemental de l'offre	Produit Green Premium
Régulation REACH	<a href="#">Déclaration REACH</a>
Directive RoHS UE	Conforme <a href="#">Déclaration RoHS UE</a>
Sans mercure	Oui
Information sur les exemptions RoHS	<a href="#">Oui</a>
Régulation RoHS Chine	<a href="#">Déclaration RoHS Pour La Chine</a>
Profil environnemental	<a href="#">Profil Environnemental Du Produit</a>
DEEE	Sur le marché de l'Union Européenne, le produit doit être mis au rebut selon un protocole spécifique de collecte des déchets et ne jamais être jeté dans une poubelle d'ordures ménagères.

## Garantie contractuelle

Garantie	18 mois
----------	---------