

LC3D12AB7

TeSys LC3D - démarreur étoile triangle sur platine - bobine 24Vca



Principales

Gamme	TeSys TeSys Deca
Nom du produit	TeSys Deca
Type de produit ou équipement	Démarreur étoile triangle
Nom de l'appareil	LC3D
Application du contacteur	Commande moteur (AC-3)
Catégorie d'emploi	AC-3
Présentation du produit	Précâblé
Description des pôles	3 3P
Composition des contacts pôle puissance	3 3F
[Ue] tension assignée d'emploi	Circuit de puissance: <= 690 V CA 25...400 Hz
[Ie] courant assigné d'emploi	12 A (à <60 °C) à <= 440 V CA AC-3 pour circuit de puissance
Puissance moteur kW	11 kW à 380/400 V CA 50/60 Hz 11 kW à 415 V CA 50/60 Hz 11 kW à 440 V CA 50/60 Hz 5,5 kW à 220/230 V CA 50/60 Hz
Type de circuit de commande	CA à 50/60 Hz
[Uc] tension circuit de commande	24 V CA 50/60 Hz
Contacts auxiliaires disponibles sur chaque contacteur	1 "O" pour contacteur étoile KM1
[Uimp] tension assignée de tenue aux chocs	6 kV se conformer à CEI 60947
Catégorie de surtension	III
[Ui] tension assignée d'isolement	Circuit de puissance: 690 V se conformer à CEI 60947-4-1 Circuit de puissance: 600 V CSA certifié Circuit de puissance: 600 V UL certifié Circuit de signalisation: 690 V se conformer à CEI 60947-1 Circuit de signalisation: 600 V CSA certifié Circuit de signalisation: 600 V UL certifié
Durée de vie électrique	2 Mcycles 12 A AC-3 à Ue <= 440 V
Coque de protection	Capot de protection
Type de verrouillage	Mécanique
Support de montage	Platine
Normes	CEI 60947-4-1 EN 60947-4-1 CSA C22.2 No 14 CEI 60947-5-1 UL 508 EN 60947-5-1 CEI 60335-1
Certifications du produit	GOST[RETURN]JUL[RETURN]JBV[RETURN]CCC[RETURN]DNV[RETURN]RINA (Lloyds register of shipping)

Le présent document comprend des descriptions générales et/ou des caractéristiques techniques générales sur la performance des produits auxquels il se réfère. Le présent document ne peut être utilisé pour déterminer l'aptitude ou la fiabilité de ces produits pour des applications utilisateur spécifiques et n'est pas destiné à se substituer à cette détermination. Il appartient à chaque utilisateur ou intégrateur de réaliser, sous sa propre responsabilité, l'analyse de risques complète et appropriée, d'évaluer et tester les produits dans le contexte de leur l'application ou utilisation spécifique. Ni la société Schneider Electric Industries SAS, ni aucune de ses filiales ou sociétés affiliées ne peut être tenue pour responsable de la mauvaise utilisation de l'information contenue dans le présent document.

Complémentaires

Mode de raccordement	Circuit de puissance: borniers à vis-étrier 1 1...4 mm ² - rigidité du câble: souple sans embout
	Circuit de puissance: borniers à vis-étrier 2 1...4 mm ² - rigidité du câble: souple sans embout
	Circuit de puissance: borniers à vis-étrier 1 1...4 mm ² - rigidité du câble: souple avec embout
	Circuit de puissance: borniers à vis-étrier 2 1...2,5 mm ² - rigidité du câble: souple avec embout
	Circuit de puissance: borniers à vis-étrier 1 1...4 mm ² - rigidité du câble: rigide sans embout
	Circuit de puissance: borniers à vis-étrier 2 1...4 mm ² - rigidité du câble: rigide sans embout
	Télécommande: borniers à vis-étrier 1 1...4 mm ² - rigidité du câble: souple sans embout
	Télécommande: borniers à vis-étrier 2 1...4 mm ² - rigidité du câble: souple sans embout
	Télécommande: borniers à vis-étrier 1 1...4 mm ² - rigidité du câble: souple avec embout
	Télécommande: borniers à vis-étrier 2 1...2,5 mm ² - rigidité du câble: souple avec embout
	Télécommande: borniers à vis-étrier 1 1...4 mm ² - rigidité du câble: rigide sans embout
	Télécommande: borniers à vis-étrier 2 1...4 mm ² - rigidité du câble: rigide sans embout
	Couple de serrage
Endurance mécanique	15 Mcycles
Vitesse de commande maxi	30 cyc/h à <60 °C
Temps de démarrage	30 s
Technologie bobine	Sans module d'antiparasitage intégré
Plage de tension du circuit de commande	<p>Perte de niveau: 0,3 à 0,6 Uc à 50/60 Hz (à <60 °C)</p> <p>Opérationnel: 0,8 à 1,1 Uc à 50 Hz (à <60 °C)</p> <p>Opérationnel: 0,85...1,1 Uc à 60 Hz (à <60 °C)</p>
Puissance d'appel en VA	<p>70 VA 60 Hz cos phi 0,75 (à 20 °C)</p> <p>70 VA 50 Hz cos phi 0,75 (à 20 °C)</p>
Consommation moyenne au maintien en VA	<p>7,5 VA 60 Hz cos phi 0,3 (à 20 °C)</p> <p>7 VA 50 Hz cos phi 0,3 (à 20 °C)</p>
Dissipation thermique	2...3 W à 50/60 Hz
Type de contacts auxiliaires	<p>Liés mécaniquement se conformer à CEI 60947-5-1 3 1 "O" + 1 "F"</p> <p>Contact miroir se conformer à CEI 60947-4-1 3 1 "O"</p>
Fréquence circuit signalisation	25 à 400 Hz
Courant commuté minimum	5 mA pour circuit de signalisation
Tension de commutation minimum	17 V pour circuit de signalisation
Temps de non-chevauchement	<p>1,5 Ms sur désexcitation entre contact NC et NO</p> <p>1,5 ms sur excitation entre contact NC et NO</p>
Largeur	143 mm
Hauteur	124 mm
Profondeur	143 mm
Poids du produit	1,53 kg

Environnement

Résistance d'isolement	> 10 MΩ pour circuit de signalisation
Degré de protection IP	IP20 face avant se conformer à CEI 60529
Tenue climatique	<p>Se conformer à IACS E10</p> <p>Se conformer à IEC 60947-1 Annex Q category D</p>
Traitement de protection	TH se conformer à CEI 60068-2-30
Degré de pollution	3

Température ambiante de stockage	-60...80 °C
Température de fonctionnement	-40...70 °C à Uc
Altitude de fonctionnement	3000 m sans déclassement
Tenue au feu	850 °C se conformer à CEI 60695-2-1
Tenue à la flamme	V1 se conformer à UL 94
Robustesse mécanique	Vibrations contacteur ouvert: 2 Gn, 5 à 300 Hz Vibrations contacteur fermé: 4 Gn, 5 à 300 Hz Chocs contacteur ouvert: 10 Gn pour 11 ms Chocs contacteur fermé: 15 Gn pour 11 ms

Emballage

Type d'emballage 1	PCE
Nb produits dans l'emballage 1	1
Hauteur de l'emballage 1	19,5 cm
Largeur de l'emballage 1	19,5 cm
Longueur de l'emballage 1	26,0 cm
Poids de l'emballage 1	1,59 kg
Type d'emballage 2	S06
Nb produits dans l'emballage 2	27
Hauteur de l'emballage 2	73,5 cm
Largeur de l'emballage 2	60,0 cm
Longueur de l'emballage 2	80,0 cm
Poids de l'emballage 2	55,93 kg

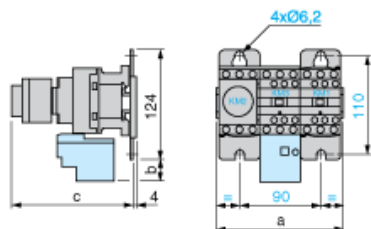
Durabilité de l'offre

Statut environnemental de l'offre	Produit Green Premium
Régulation REACH	Déclaration REACH
Sans SVHC REACH	Oui
Directive RoHS UE	Conforme Déclaration RoHS UE
Sans métaux lourds toxiques	Oui
Sans mercure	Oui
Régulation RoHS Chine	Déclaration RoHS Pour La Chine
Information sur les exemptions RoHS	Oui
Profil environnemental	Profil Environnemental Du Produit
Profil de circularité	Informations De Fin De Vie
DEEE	Sur le marché de l'Union Européenne, le produit doit être mis au rebut selon un protocole spécifique de collecte des déchets et ne jamais être jeté dans une poubelle d'ordures ménagères.
Sans PVC	Oui

Garantie contractuelle

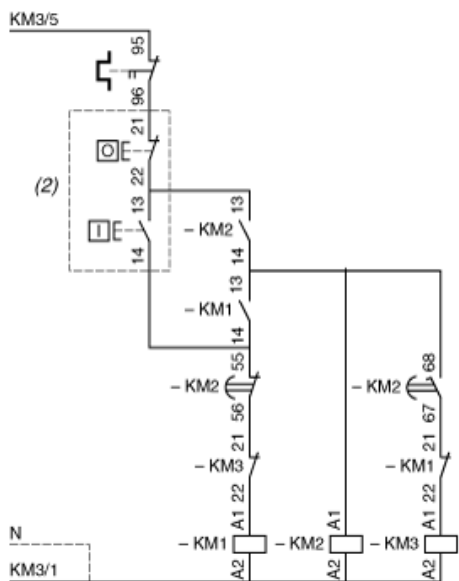
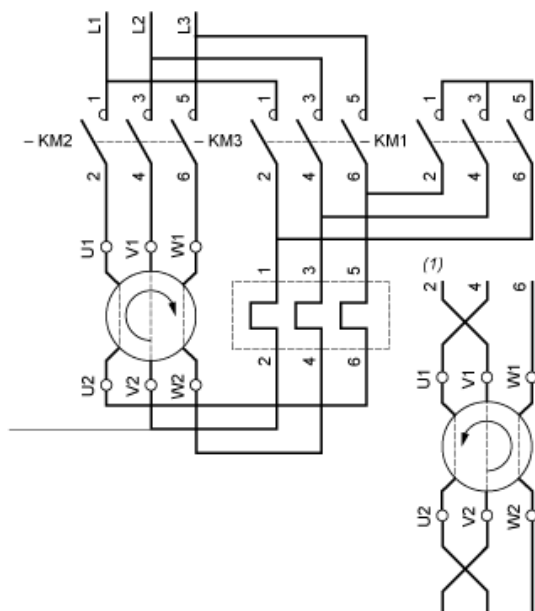
Garantie	18 mois
----------	---------

Dimensions



LC3		D09A	D12A	D18A	D32A
a		143	143	144	165
b		26.5	26.5	26.5	32.5
c	with LAD S	139	139	139	145
with LAD S and sealing cover	143	143	143	149	

Wiring



- (1) Recommended cabling for reversal of motor rotation (standard motor, viewed from shaft end).
- (2) Remote control.

NOTE: LC3 D09A to D18A: Mechanical interlock between KM3 and KM1.