



EAV91192-03

- en** 3P/4P Circuit Breakers and Switch-disconnectors
- fr** Disjoncteurs et interrupteurs-sectionneurs 3P/4P
- es** Interruptores automáticos e interruptores en carga 3P/4P
- de** 3P/4P-Leistungsschalter und Automatikschalter
- it** Interruttori automatici e sezionatori 3P/4P
- pt** Disjuntores e interruptores seccionadores 3P/4P
- ru** 3-полюсные / 4-полюсные автоматические выключатели
- zh** 3P/4P 断路器和隔离开关



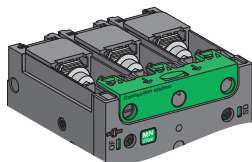
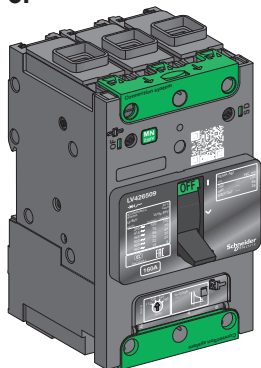
www.schneider-electric.com



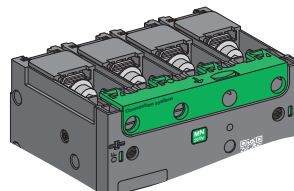
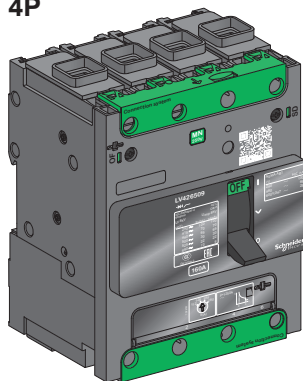
Compact NSXm

- en** DOCA0096EN
- fr** DOCA0096FR
- es** DOCA0096ES
- zh** DOCA0096ZH

3P



4P



? → www.schneider-electric.com > support > ... / **Schneider Electric Customer Support**

<p>Retain instruction sheet for future use. Visit our website at www.schneider-electric.com to download the documents listed above (user guides or instruction sheets) and other documents.</p> <p>PLEASE NOTE</p> <ul style="list-style-type: none"> ● Electrical equipment should be installed, operated, serviced, and maintained only by qualified personnel. ● No responsibility is assumed by Schneider Electric for any consequences arising out of the use of this material. ● All pertinent state, regional, and local safety regulations must be observed when installing and using this product. 	<p>Instruction de service à conserver pour usage ultérieur. Visitez notre site web www.schneider-electric.com pour télécharger les documents listés ci-dessus (guide utilisateurs ou instructions de service) et d'autres documents.</p> <p>REMARQUE IMPORTANTE</p> <ul style="list-style-type: none"> ● L'installation, l'utilisation, la réparation et la maintenance des équipements électriques doivent être assurées par du personnel qualifié uniquement. ● Schneider Electric décline toute responsabilité quant aux conséquences de l'utilisation de ce matériel. ● Toutes les réglementations locales, régionales et nationales pertinentes doivent être respectées lors de l'installation et de l'utilisation de ce produit. 	<p>Guarde la hoja de instrucciones para utilizarla en el futuro. Visite nuestra página web en www.schneider-electric.com para descargar los documentos enumerados anteriormente (manuales de usuario u hojas de instrucciones) así como otros documentos.</p> <p>TENGA EN CUENTA</p> <ul style="list-style-type: none"> ● La instalación, utilización, puesta en servicio y mantenimiento de equipos eléctricos deberán ser realizados sólo por personal cualificado. ● Schneider Electric no se hace responsable de ninguna de las consecuencias del uso de este material. ● Al instalar y utilizar este producto es necesario tener en cuenta todas las regulaciones sobre seguridad correspondientes, ya sean regionales, locales o estatales. 	<p>Bewahren Sie die Kurzanleitung als Referenz für den späteren Gebrauch auf. Besuchen Sie unsere Website unter www.schneider-electric.com, um die oben aufgeführten Dokumente (Benutzerhandbücher oder Bedienungsanleitungen) und weitere Dokumente herunterzuladen.</p> <p>BITTE BEACHTEN</p> <ul style="list-style-type: none"> ● Elektrische Geräte dürfen nur von Fachpersonal installiert, betrieben, bedient und gewartet werden. ● Schneider Electric haftet nicht für Schäden, die durch die Verwendung dieses Materials entstehen. ● Bei der Montage und Verwendung dieses Produkts sind alle zutreffenden staatlichen, landesspezifischen, regionalen und lokalen Sicherheitsbestimmungen zu beachten.
<p>Conservare questo foglio di istruzioni per un utilizzo futuro. Visitate il nostro sito web www.schneider-electric.com per scaricare i documenti elencati sopra (Guide utente o Fogli di istruzioni) e altri documenti.</p> <p>NOTA</p> <ul style="list-style-type: none"> ● Manutenzione, riparazione, installazione e uso delle apparecchiature elettriche si devono affidare solo a personale qualificato. ● Schneider Electric non si assume alcuna responsabilità per qualsiasi conseguenza derivante dall'uso di questo materiale. ● Durante l'installazione e l'uso di questo prodotto è necessario rispettare tutte le normative locali, nazionali o internazionali in materia di sicurezza. 	<p>Guarde a folha de instruções para utilização futura. Visite o nosso site em www.schneider-electric.com para transferir os documentos indicados acima (manuais de utilizador ou folhas de instruções) e outros documentos.</p> <p>NOTA</p> <ul style="list-style-type: none"> ● A instalação, utilização e manutenção do equipamento eléctrico devem ser efectuadas exclusivamente por pessoal qualificado. ● A Schneider Electric não assume qualquer responsabilidade pelas consequências resultantes da utilização deste material. ● Todas as regulamentações de segurança pertinentes, sejam estatais, regionais ou locais, devem ser cumpridas na instalação e utilização deste produto. 	<p>Сохраните эту инструкцию для использования в будущем. Посетите наш веб-сайт www.schneider-electric.com чтобы загрузить перечисленные выше документы (руководства пользователей или инструкции) и другие публикации.</p> <p>ОБРАТИТЕ ВНИМАНИЕ</p> <ul style="list-style-type: none"> ● Установка, эксплуатация, ремонт и обслуживание электрического оборудования может выполняться только квалифицированными электриками. ● Компания Schneider Electric не несет никакой ответственности за любые возможные последствия использования данной документации. ● Во время установки и использования данного изделия следует соблюдать все действующие государственные, региональные и местные нормы и правила безопасности. 	<p>请保管好此说明书以供将来使用。请访问网站 www.schneider-electric.com 以下载上述文件（用户指南 或说明书) 和其他文件。</p> <p>请注意</p> <ul style="list-style-type: none"> ● 电气设备的安装、操作、维修和维护工作仅限于合格人员执行。 ● Schneider Electric 不承担由于使用本资料所引起的任何后果。 ● 在安装和使用本产品时，必须遵守国家、地区和当地的所有相关的安全法规。

HAZARD OF ELECTRIC SHOCK, EXPLOSION OR ARC FLASH

- Apply appropriate personal protective equipment (PPE) and follow safe electrical work practices. See NFPA 70E, CSA Z462, NOM 029-STPS or local equivalent.
- This equipment must only be installed and serviced by qualified electrical personnel.
- Turn off all power supplying this equipment before working on or inside equipment.
- Always use a properly rated voltage sensing device to confirm power is off.
- Replace all devices, doors, and covers before turning on power to this equipment.
- Beware of potential hazards, and carefully inspect the work area for tools and objects that may have been left inside the equipment.

Failure to follow these instructions will result in death or serious injury.

RISQUE D'ÉLECTROCUTION, D'EXPLOSION OU D'ÉCLAIR D'ARC ÉLECTRIQUE

- Portez un équipement de protection individuel (EPI) adapté et respectez les consignes de sécurité électrique courantes. Reportez-vous aux normes NFPA 70E, CSA Z462, NOM 029-STPS ou aux textes équivalents applicables dans votre région du monde.
- Seul un personnel qualifié doit effectuer l'installation et l'entretien de cet appareil.
- Débranchez toutes les sources d'alimentation de cet équipement avant d'effectuer toute opération interne ou externe sur celui-ci.
- Utilisez toujours un dispositif de détection de tension ayant une valeur nominale appropriée pour vous assurer que l'alimentation est coupée.
- Remettez en place tous les équipements, les portes et les capots avant de remettre l'appareil sous tension.
- Faites attention aux dangers potentiels et inspectez attentivement la zone de travail pour vous assurer qu'aucun outil ou objet n'est resté à l'intérieur de l'appareil.

Le non-respect de ces instructions provoquera la mort ou des blessures graves.

PELIGRO DE DESCARGA ELÉCTRICA, EXPLOSIÓN O ARCO ELÉCTRICO

- Utilice el equipo de protección individual (EPI) adecuado y siga las recomendaciones para el trabajo seguro con dispositivos eléctricos. Consulte NFPA 70E, CSA Z462, NOM 029-STPS o la norma local equivalente.
- Sólo el personal de electricidad cualificado podrá instalar, programar y realizar el mantenimiento del equipo.
- Desconecte toda la alimentación de este equipo antes de trabajar en él o en su interior.
- Utilice siempre un dispositivo de detección de tensión de capacidad adecuada para confirmar la ausencia de alimentación eléctrica.
- Vuelva a colocar todos los dispositivos, las puertas y las tapas antes de conectar la alimentación de este equipo.
- Tenga cuidado con los riesgos potenciales, e inspeccione cuidadosamente la zona de trabajo para comprobar si han quedado herramientas y objetos dentro del equipo.

Si no se siguen estas instrucciones provocará lesiones graves o incluso la muerte.

GEFAHR VON ELEKTRISCHEM SCHLAG, EXPLOSION ODER LICHTBOGEN

- Tragen Sie persönliche Schutzausrüstung (PSA) und befolgen Sie sichere Verfahren im Umgang mit Elektrogeräten. Siehe NFPA 70E, CSA Z462, NOM 029-STPS oder lokale Entsprechung.
- Diese Geräte dürfen nur von qualifizierten Elektrikern installiert und gewartet werden.
- Schalten Sie vor Arbeiten am bzw. im Innern des Geräts die gesamte Spannungsversorgung ab.
- Verwenden Sie für die Prüfung vorhandener Spannung stets einen Spannungsfühler mit zutreffender Bemessungsspannung.
- Bringen Sie alle Vorrichtungen, Türen und Abdeckungen wieder an, bevor Sie das Gerät einschalten.
- Beachten Sie potenzielle Gefahren, und überprüfen Sie den Arbeitsbereich auf Werkzeuge und andere Gegenstände, die sich möglicherweise noch in der Anlage befinden.

Die Nichtbeachtung dieser Anweisungen führt zu Tod oder schwerer Verletzungen.

RISCHIO DI FOLGORAZIONE, ESPLOSIONI O ARCO ELETTRICO

- Utilizzare dispositivi di protezione individuale (DPI) idonei e adottare misure di sicurezza adeguate per lavori elettrici. Vedere le normative NFPA 70E, CSA Z462, NOM 029-STPS o le norme equivalenti nel paese di installazione.
- Installazione e manutenzione di questa apparecchiatura si devono affidare solo ad elettricisti qualificati.
- Prima di lavorare con l'apparecchiatura o al suo interno isolare completamente l'alimentazione elettrica.
- Per verificare che l'alimentazione sia isolata usare sempre un rilevatore di tensione correttamente tarato.
- Sostituire dispositivi, sportelli e coperture prima di riaccendere l'alimentazione dell'apparecchiatura.
- Prestare attenzione a potenziali pericoli e ispezionare con attenzione l'area di lavoro per assicurarsi di non aver dimenticato utensili o altri oggetti all'interno dell'apparecchiatura.

Il mancato rispetto di queste istruzioni provocherà morte o gravi infortuni.

RISCO DE ELECTROCUSSÃO, DE EXPLOSAO, OU DE ARCO ELÉCTRICO

- Utilize equipamento de protecção pessoal (PPE) e siga os métodos de segurança eléctrica. Consulte NFPA 70E, CSA Z462, NOM 029-STPS ou o equivalente local.
- A instalação e manutenção deste equipamento só devem ser efectuadas por electricistas qualificados.
- Desligue todas as fontes de alimentação deste equipamento antes de trabalhar no equipamento ou no seu interior.
- Utilize sempre um dispositivo de detecção da tensão nominal adequada para confirmar se a alimentação está desligada.
- Substitua todos os dispositivos, portas e tampas antes de ligar a alimentação deste equipamento.
- Esteja atento a potenciais perigos e inspeccione cuidadosamente a área de trabalho para se assegurar que não foram deixadas ferramentas e objectos no interior do equipamento.

A não observância destas instruções resultará em morte, ou ferimentos graves.

Опасность поражения электрическим током, взрыва или возникновения дуги

- Используйте подходящие средства индивидуальной защиты (СИЗ) и соблюдайте технику безопасности при электротехнических работах. См. NFPA 70E, CSA Z462, NOM 029-STPS или местный эквивалентный стандарт.
- Данное оборудование могут устанавливать и обслуживать только квалифицированные электрики.
- Отключите питание до начала работы снаружи или внутри оборудования.
- Всегда пользуйтесь надлежащим датчиком номинального напряжения для определения отсутствия питания.
- Установите обратно все устройства, дверцы и крышки перед включением питания данного оборудования.
- Избегайте потенциальных опасностей, внимательно осмотрите рабочую область на наличие инструментов и предметов, которые могли остаться внутри оборудования.

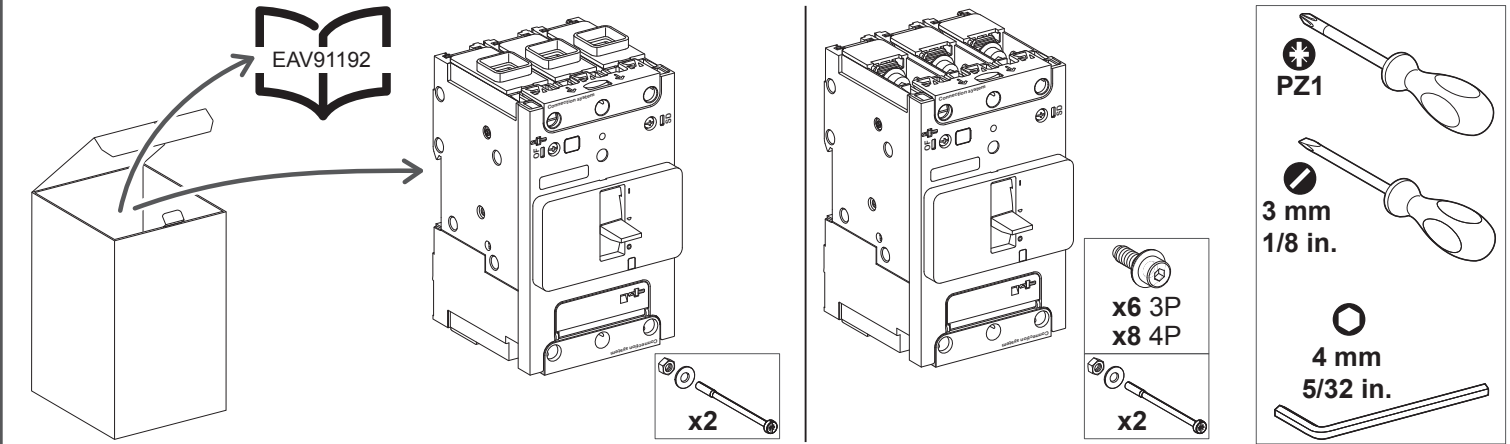
Несоблюдение этих инструкций приведет к смерти или серьезной травме.

存在触电、爆炸或者电弧灼伤的危險

- 采用适当的个人防护设备 (PPE) 并遵循电气作业安全守则。请参阅 NFPA 70E, CSA Z462, NOM 029-STPS 或当地对应的标准。
- 只有具备相应资质的电气人员才能安装和维修该设备。
- 在该设备表面或内部工作之前, 请关闭设备的全部电源。
- 确保使用合适的额定电压传感器确认电源已关闭。
- 更换所有设备、门和盖, 然后再打开该设备的电源。
- 注意潜在危险, 仔细检查作业区, 以免将工具和物件遗忘在设备内部。

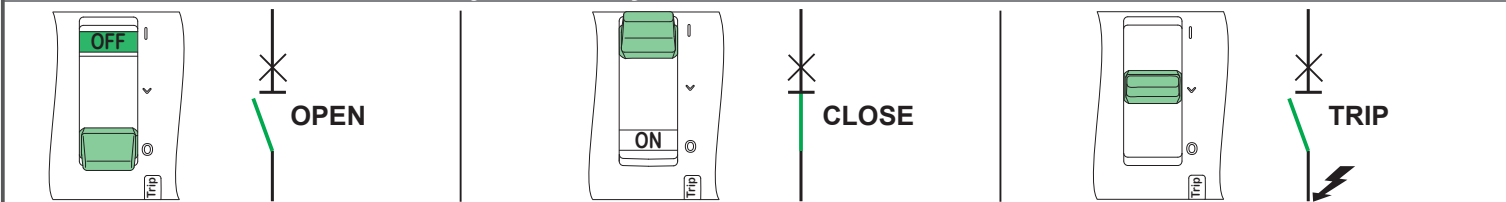
不遵循上述说明将导致人员伤亡。

1 Required for Installation / Nécessaire pour l'installation / Necesario para la instalación / Erforderliches Material für die Installation / Richiesto per l'installazione / Necessário para a instalação / Инструменты и материалы, необходимые для монтажа / 必备安装工具



2 Operation / Opération / Funcionamiento / Betrieb / Funzionamento / Funcionamento / Управление / 操作

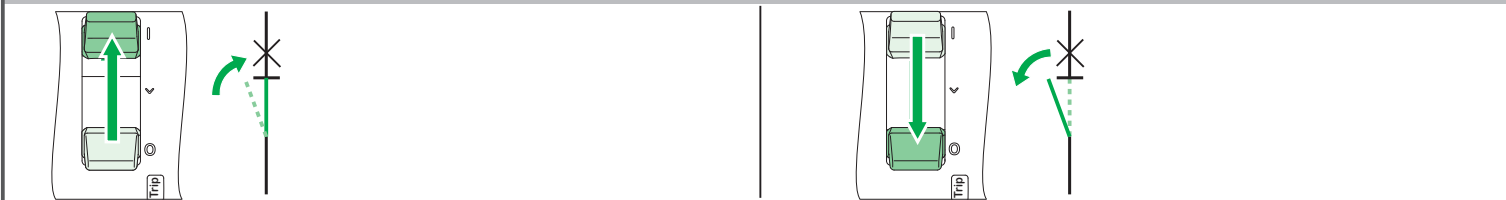
2.1 Circuit Breaker Status / Etats du disjoncteur / Estado del interruptor automático / Status des Leistungsschalters / Stato del sezionatore / Estado do disjuntor / Статус автоматического выключателя / 断路器状态



2.2 Circuit Breaker Operation / Opérations du disjoncteur / Funcionamiento del interruptor automático / Bedienung des Leistungsschalters / Funzionamento del sezionatore / Funcionamento do disjuntor / Управление автоматическим выключателем / 断路器操作

2.2.1 Close Circuit Breaker / Fermer le disjoncteur / Cerrar el interruptor automático / Schließen des Leistungsschalters / Sezionatore chiuso / Fechar o disjuntor / Включить автоматический выключатель / 闭合断路器

2.2.2 Open Circuit Breaker / Ouvrir le disjoncteur / Abrir el interruptor automático / Öffnen des Leistungsschalters / Sezionatore aperto / Abrir o disjuntor / Отключить автоматический выключатель / 断开断路器



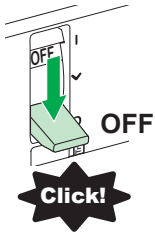
2.2.3 Reset After a Trip / Réinitialisation après déclenchement / Rearme tras un disparo / Reset nach Auslösung / Reset dopo attivazione / Rearme após disparo / Сброс после срабатывания / 复位

⚠ CAUTION / ATTENTION / ATENCIÓN / VORSICHT / ATTENZIONE / CUIDADO / ВНИМАНИЕ / 小心

<p>RISK OF CLOSING ON ELECTRICAL FAULT Do not close the circuit breaker without first inspecting and, if necessary, repairing the downstream electrical equipment. Failure to follow these instructions can result in injury or equipment damage.</p>	<p>RISQUE DE REFERMETURE SUR DEF AUT ELECTRIQUE Ne refermez pas le disjoncteur sans avoir vérifié et éventuellement réparé l'installation électrique aval. Le non-respect de ces instructions peut provoquer des blessures ou des dommages matériels.</p>	<p>RIESGO DE FALLO ELÉCTRICO AL CERRAR No cierre el interruptor automático sin comprobar primero y, en caso necesario, reparar la instalación eléctrica aguas abajo. Si no se siguen estas instrucciones pueden producirse lesiones personales o daños en el equipo.</p>	<p>GEFAHR DES SCHLIESENS BEI ELEKTRISCHEM FEHLER Schließen Sie den Leistungsschalter erst, nachdem Sie die nachgeschalteten elektrischen Geräte untersucht und nach Bedarf repariert haben. Die Nichtbeachtung dieser Anweisungen kann Verletzungen oder Sachschäden zur Folge haben.</p>
<p>RISCHIO DI CHIUSURA IN CASO DI GUASTO ELETTRICO Non chiudere il sezionatore senza prima avere ispezionato e, se necessario, riparato l'apparecchiatura elettrica a valle. Il mancato rispetto di queste istruzioni può provocare infortuni o danni alle apparecchiature.</p>	<p>RISCO DE FECHO APÓS AVARIA ELÉCTRICA Só deve fechar o disjuntor depois de inspeccioná-lo e, se necessário, reparar o equipamento eléctrico a jusante. A não observância destas instruções pode provocar ferimentos pessoais, ou danos no equipamento.</p>	<p>ОПАСНОСТЬ ЗАМЫКАНИЯ ПРИ ПОВРЕЖДЕНИИ В ЭЛЕКТРИЧЕСКОЙ ЦЕПИ Не замыкайте автоматический выключатель, не проведя предварительный осмотр электрооборудования ниже по цепи и его ремонт при необходимости. Несоблюдение этих инструкций может привести к травме или повреждению оборудования.</p>	<p>发生电气故障时闭合（断路器）的风险在没有检查及修复下游电气设备的情况下，切勿闭合断路器。 不遵循上述说明可能导致人身伤害或设备损坏。</p>

<p>1</p> <p>en Circuit breaker has tripped. fr Disjoncteur déclenché. es El interruptor automático se ha disparado. de Der Leistungsschalter wurde ausgelöst. it Il sezionatore è scattato. pt O disjuntor disparou. ru Автоматический выключатель сработал. zh 断路器已脱扣。</p>	<p>2</p> <p>en Reset the circuit breaker. fr Réarmez le disjoncteur. es Rearme el interruptor automático. de Setzen Sie den Leistungsschalter zurück. it Ripristinare il sezionatore. pt Rearme o disjuntor. ru Сброс автоматического выключателя. zh 复位该断路器。</p>	<p>3</p> <p>en Inspect and repair downstream equipment, using proper safety precautions. fr Inspectez et réparez l'équipement en aval en suivant les instructions de sécurité. es Compruebe y repare la instalación aguas abajo teniendo en cuenta las precauciones de seguridad apropiadas. de Untersuchen und reparieren Sie die nachgeschalteten Geräte unter Anwendung angemessener Sicherheitsvorkehrungen. it Ispezionare e riparare l'apparecchiatura a valle, seguendo le corrette precauzioni di sicurezza. pt Inspeccione e repare o equipamento a jusante de acordo com as precauções de segurança adequadas. ru Осмотрите и отремонтируйте оборудование ниже по цепи, применяя необходимые меры техники безопасности. zh 采用正确的安全预防措施检查并修理下游设备。</p>	<p>4</p> <p>en Close the circuit breaker. fr Refermez le disjoncteur. es Cierre el interruptor automático. de Schließen Sie den Leistungsschalter. it Chiudere il sezionatore. pt Feche o disjuntor. ru Замыкание автоматического выключателя. zh 闭合该断路器。</p>
--	--	---	--

3 Before Working on Equipment / Avant de travailler sur cet équipement / Antes de trabajar en el equipo / Vor Eingriffen am Gerät / Prima di operare sull'apparecchiatura / Antes de trabalhar no equipamento / До начала работы с оборудованием / 设备操作前的准备工作

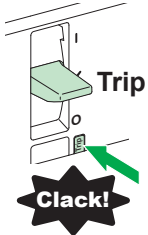


- en** 1. Turn off all power supplying this equipment before working on or inside equipment.
2. Turn off or use push-to-trip button to trip circuit breaker.
3. Use a properly rated voltage sensing device to confirm power is off.

- fr** 1. Débranchez toutes les sources d'alimentation de cet équipement avant d'effectuer toute opération interne ou externe sur celui-ci.
2. Ouvrez le disjoncteur ou appuyez sur le bouton push-to-trip pour le faire déclencher.
3. Utilisez un dispositif de détection de tension ayant une valeur nominale appropriée pour vous assurer que l'alimentation est coupée.

- es** 1. Antes de trabajar con el equipo o en su interior, apáguelo.
2. Desconecte el interruptor automático o utilice el botón de test para disparar el interruptor automático.
3. Utilice un dispositivo de detección de tensión de capacidad adecuada para confirmar la ausencia de alimentación eléctrica.

- de** 1. Schalten Sie vor Arbeiten in oder an der Anlage die gesamte Spannungsversorgung ab.
2. Schalten Sie den Leistungsschalter aus oder verwenden Sie die Push-to-Trip-Taste, um den Leistungsschalter auszulösen.
3. Verwenden Sie ein Spannungsmessgerät mit geeigneter Bemessungsspannung, um sicherzustellen, dass keine Spannung mehr anliegt.



- it** 1. Scollegare tutte le sorgenti di alimentazione dalla presente apparecchiatura prima di lavorare sull'apparecchiatura o al suo interno.
2. Staccare o utilizzare il pulsante di attivazione a pressione per far scattare il sezionatore.
3. Utilizzare un dispositivo di rilevamento di tensione di capacità adeguata per confermare l'assenza di alimentazione.

- pt** 1. Desligue completamente a alimentação de energia para este equipamento antes de trabalhar no equipamento ou dentro do mesmo.
2. Desligue ou prima o botão de pressão de disparo para disparar o disjuntor.
3. Utilize um dispositivo de deteção de tensão com um valor nominal adequado para confirmar se a alimentação está desligada.

- ru** 1. При работе с данным оборудованием или внутри него необходимо выключить все источники питания.
2. Отключите или используйте кнопку срабатывания для размыкания автоматического выключателя.
3. Используйте обладающий соответствующими характеристиками датчик напряжения для проверки отключения электропитания.

- zh** 1. 在设备上或其内部作业之前，请先关闭设备的所有电源。
2. 关闭电源或者使用脱扣测试按钮使断路器脱扣。
3. 使用适当的额定电压传感器确认电源已关闭。

4 Safety Clearance / Périmètre de sécurité / Distancia de seguridad / Sicherheitsabstände / Distanza di sicurezza / Espaço livre de segurança / Зазор безопасности / 安全间距

⚠️ DANGER / DANGER / PELIGRO / GEFAHR / PERICOLO / PERIGO / ОПАСНОСТЬ / 危險

HAZARD OF ELECTRIC SHOCK, EXPLOSION OR ARC FLASH
Install circuit breaker so minimum clearance distance to grounded metal is maintained.
Failure to follow these instructions will result in death or serious injury.

RISQUE D'ÉLECTROCUTION, D'EXPLOSION OU D'ÉCLAIR D'ARC ÉLECTRIQUE
Installez le disjoncteur de sorte qu'une distance d'isolement minimale avec les masses métalliques à la terre soit maintenue.
Le non-respect de ces instructions provoquera la mort ou des blessures graves.

PELIGRO DE DESCARGA ELÉCTRICA, EXPLOSIÓN O ARCO ELÉCTRICO
Instale el interruptor automático de manera que se conserve la distancia mínima de espacio libre a las partes metálicas conectadas a tierra.
Si no se siguen estas instrucciones provocará lesiones graves o incluso la muerte.

GEFAHR VON ELEKTRISCHEM SCHLAG, EXPLOSION ODER LICHTBOGEN
Bei der Installation des Leistungsschalters ist ein Mindestabstand zu geerdeten Metallflächen einzuhalten.
Die Nichtbeachtung dieser Anweisungen führt zu Tod oder schwereren Verletzungen.

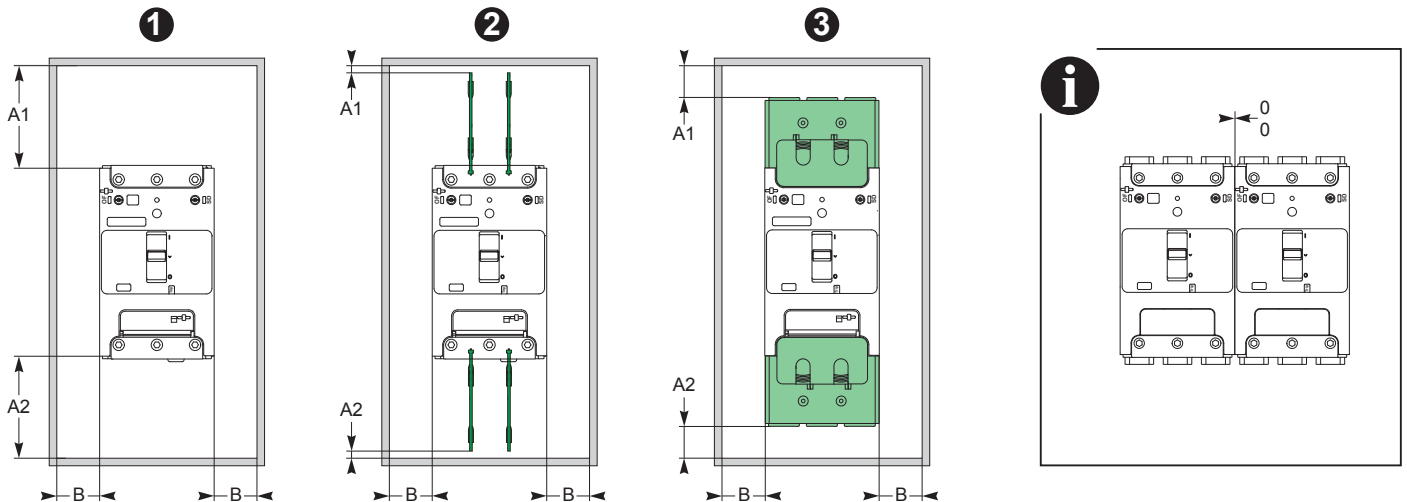
RISCHIO DI FOLGORAZIONE, ESPLOSIONI O ARCO ELETTRICO
Installare il sezionatore in modo da mantenere una distanza minima di sicurezza con le parti metalliche messe a terra.
Il mancato rispetto di queste istruzioni provocherà morte o gravi infortuni.

RISCO DE ELECTROCUSSÃO, DE EXPLOÇÃO, OU DE ARCO ELÉCTRICO
Instale o disjuntor para manter uma distância mínima até ao metal ligado à terra.
A não observância destas instruções resultará em morte, ou ferimentos graves.

Опасность поражения электрическим током, взрыва или возникновения дуги
Установите автоматический выключатель с соблюдением минимального расстояния до заземленных металлических нетоковедущих частей.
Несоблюдение этих инструкций приведет к смерти или серьезной травме.

存在触电、爆炸或者电弧灼伤的危險
安裝断路器時，應保證断路器與接地的金屬部件之間的最小間距。
不遵循上述說明將導致人員傷亡。

4.1 Minimum Safety Clearances Required / Distances d'isolement minimales / Distancias de seguridad mínimas obligatorias según / Erforderliche Mindest-Sicherheitsabstände / Distanze minime di sicurezza richieste / Distâncias de segurança mínimas necessárias / Минимальное расстояние между автоматическим выключателем и нижней, верхней или боковой панелью / 最小安全间距



		en Painted sheet metal fr Tôle peinte es Lámina metálica pintada de Lackiertes Blech it Struttura metallica verniciata pt Chapa metálica pintada ru Крашенный листовой металл zh 喷漆钣金			en Bare sheet metal fr Tôle nue es Lámina metálica sin pintar de Blankes Blech it Struttura metallica non verniciata pt Chapa metálica não revestida ru Листовой металл zh 裸露金属板		
		A1	A2	B	A1	A2	B
1	en No accessories fr Aucun accessoire es Sin accesorios de Kein Zubehör it Nessun accessorio pt Sem acessórios ru Без принадлежностей zh 无附件	30 mm 1.18 in.	5 mm 0.19 in.	0	40 mm 1.57 in.	5 mm 0.19 in.	5 mm 0.19 in.
2	en Interphase barriers fr Séparateur de phases es Separadores de fase de Phasentrennwände it Separatori di fase pt Separadores de fase ru Межфазные перегородки zh 相间隔板	0	0	0	0	0	5 mm 0.19 in.
3	en Long terminal shield fr Cache-borne long es Cubrebornes largo de Langer Klemmschirm it Copertura morsettiera lunga pt Tapa bornes longo ru Длинная клеммная заглушка zh 长端子罩盖	0	0	0	0	0	5 mm 0.19 in.

4.2 Compression Lug Safety Clearance / Distance d'isolement des bornes pour cosses / Distancia de seguridad para bornas cable con terminal / Sicherheitsabstand für Pressklemmenadapter / Distanza di sicurezza capocorda a compressione / Distância de segurança do borne de parafusos / Периметр безопасности для подключений с кабельным наконечником / 接线端子安全间距

en Note: if **C** < 8 mm (<0.32 in.): an insulating screen or long terminal shield is required.
fr Nota : Si **C** < 8 mm (<0.32 in.) : écran d'isolement ou cache-borne long obligatoire.
es Nota: si **C** < 8 mm (< 0,32 pulg.): es obligatorio el uso de una pantalla aislante o un cubrebornes largo.
de Hinweis: Wenn **C** < 8 mm (< 0.32 in.): Isolationschild oder langer Klemmschirm erforderlich.
it Nota: se **C** < 8 mm (<0.32 in.): è richiesta una copertura isolante o una copertura morsettiera lunga.
pt Nota: se **C** < 8 mm: é necessário um ecrã de isolamento ou tapa bornes longo.
ru Примечание. Если **C** < 8 мм (<0,32 дюйма): изолирующий экран или длинная клеммная заглушка обязательны.
zh 注意: 如果 **C** < 8 mm (<0.32 in.): 必须使用绝缘屏或长端子罩盖。

4.3 Live Part Minimun Safety Clearances Required / Distances d'isolement minimales du jeu de barres nues sous tension / Distancias de seguridad mínimas obligatorias para las partes activas / Erforderliche Mindest-Sicherheitsabstände für unter Spannung stehende Teile / Distanze minime di sicurezza richieste per parti sotto tensione / Distâncias de segurança mínimas de peças com corrente necessárias / Расстояние между аппаратом и неизолированными шинами под напряжением / 带电部件最小安全间距

en Live parts.
fr Jeu de barres nues sous tension.
es Partes activas.
de Unter Spannung stehende Bauteile.
it Parti sotto tensione.
pt Partes ativas.
ru Сборные шины под напряжением.
zh 带电部件。

U ≤ 690 V	D ≤ 60 mm (2.36 in.)		D > 60 mm (2.36 in.)	
	E	F	E	F
	200 mm 7.87 in.	100 mm 3.94 in.	120 mm 4.72 in.	60 mm 2.36 in.

5 Manufacturing Date / Date de fabrication / Fecha de fabricación / Herstellungsdatum / Data di produzione / Data de fabrico / Дата производства / 制造日期

en The product's manufacture date is coded PPYYWWWD, where:
 ● PP: plant code
 ● YY: year of manufacture
 ● WW: week of manufacture
 ● D: weekday of manufacture (Monday = 1)
 Eg: 7Q16193 = product manufactured at plant 7Q on Wednesday 7 May 2016

fr La date de fabrication du produit est codée PPYYWWWD, avec:
 ● PP: code usine
 ● YY: année de fabrication
 ● WW: semaine de fabrication
 ● D: jour de fabrication dans la semaine (lundi = 1)
 Ex: 7Q16193= produit fabriqué le mercredi 7 mai 2016 par l'usine 7Q.

es La fecha de fabricación del producto está codificada PPYYWWWD, donde:
 ● PP: código de la planta
 ● YY: año de fabricación
 ● WW: semana de fabricación
 ● D: día de la semana de fabricación (lunes = 1)
 Ej: 7Q16193 = producto fabricado en la planta 7Q el miércoles 7 de mayo de 2016.

de Das Herstellungsdatum des Produkts ist folgendermaßen codiert: PPYYWWWD. Wobei:
 ● PP: Werkscode
 ● YY: Herstellungsjahr
 ● WW: Herstellungswoche
 ● D: Herstellungstag (Montag = 1)
 Z. B.: 7Q16193 = ein Produkt, das in Werk 7Q, am Mittwoch den 7. Mai, im Jahr 2016 gefertigt wurde.

it La data di fabbricazione del prodotto è indicata con il codice PPYYWWWD, dove:
 ● PP: codice stabilimento
 ● YY: anno di fabbricazione
 ● WW: settimana di fabbricazione
 ● D: giorno della settimana in cui il prodotto è stato fabbricato (lunedì = 1)
 Ad es. 7Q16193 = prodotto fabbricato presso lo stabilimento 7Q mercoledì 7 maggio 2016.

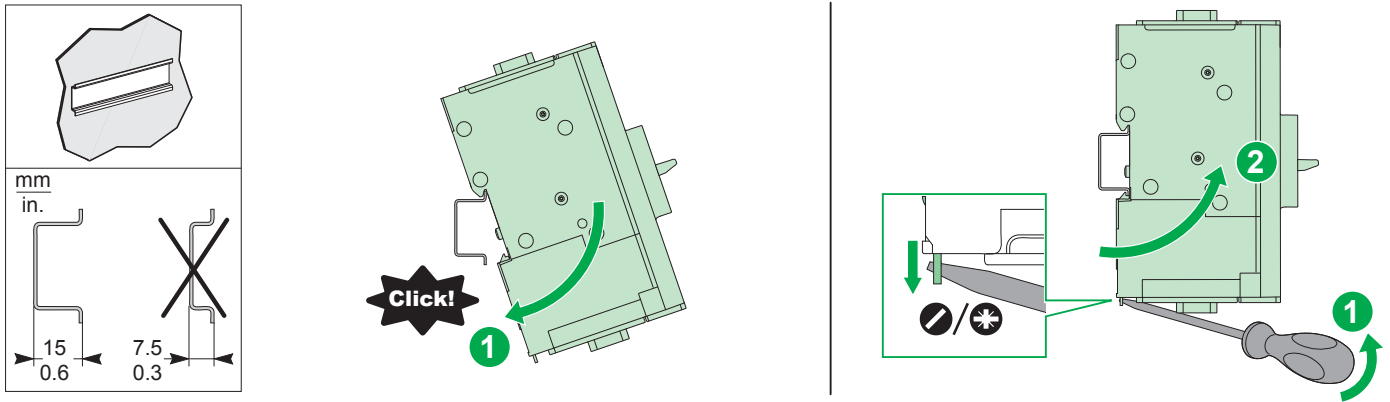
pt A data de fabrico do produto está sob a forma de código PPYYWWWD, onde:
 ● PP: código da fábrica
 ● YY: ano de fabrico
 ● WW: semana de fabrico
 ● D: dia da semana de fabrico (Segunda-feira = 1)
 Ex: 7Q16193 = produto fabricado na fábrica 7Q na Quarta-feira 7 de Maio de 2016.

ru Дата производства продукта закодирована в формате PPYYWWWD, где:
 ● PP: код завода
 ● YY: год производства
 ● WW: неделя производства
 ● D: день недели, когда был произведен продукт (понедельник = 1)
 Пример. 7Q16193 = продукт произведен на заводе 7Q в среду, 7 мая 2016 года.

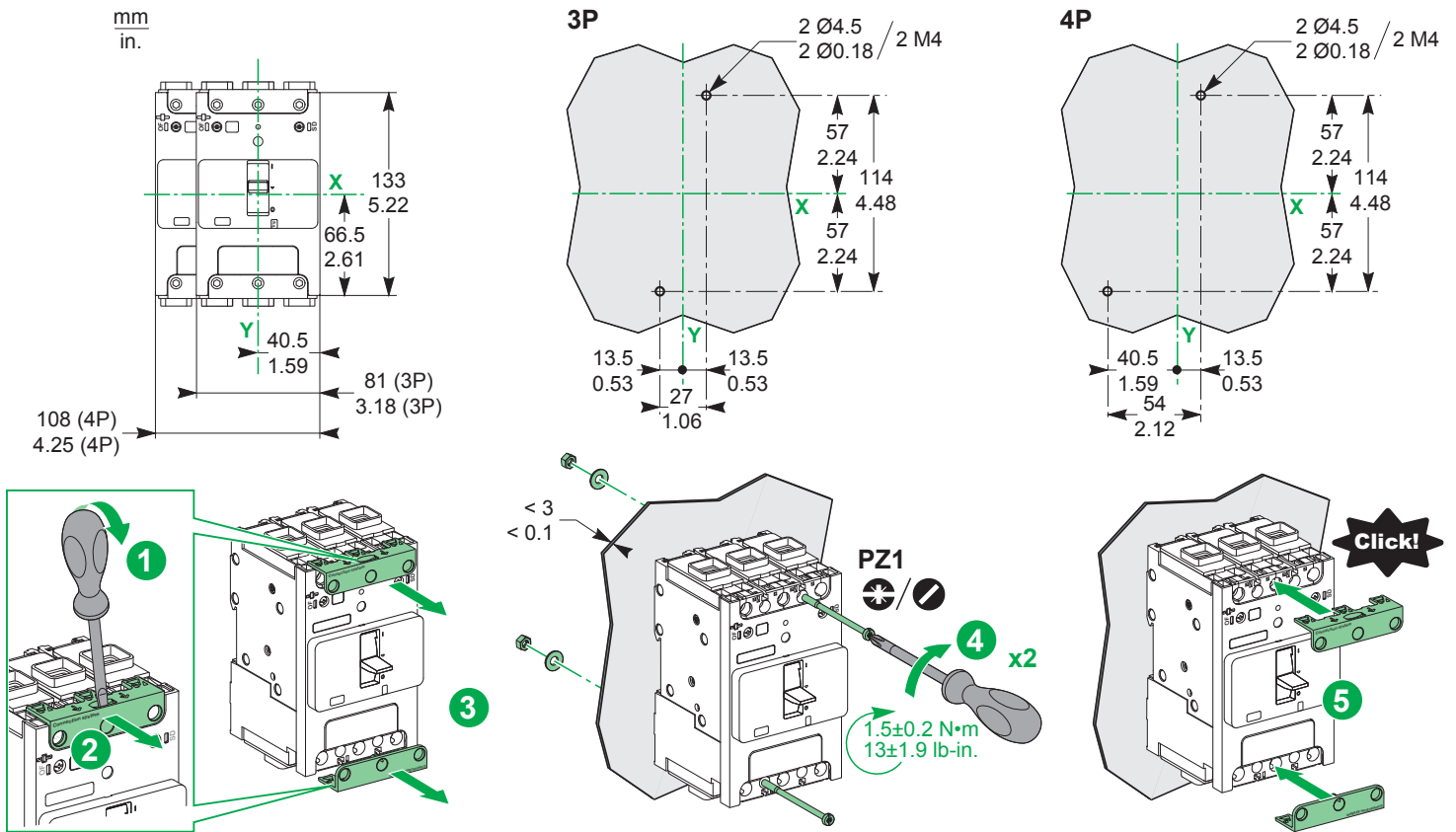
zh 产品制造日期采用如下代码 PPYYWWWD, 其中:
 ● PP: 工厂代码
 ● YY: 制造年份
 ● WW: 第几周制造
 ● D: 星期几制造 (星期一 = 1)
 例如: 7Q16193 = 产品于 2016 年 5 月 7 日星期三 在 7Q 工厂制造。

6 Installation / Installation / Instalación / Installation / Installazione / Instalação / Установка / 安装

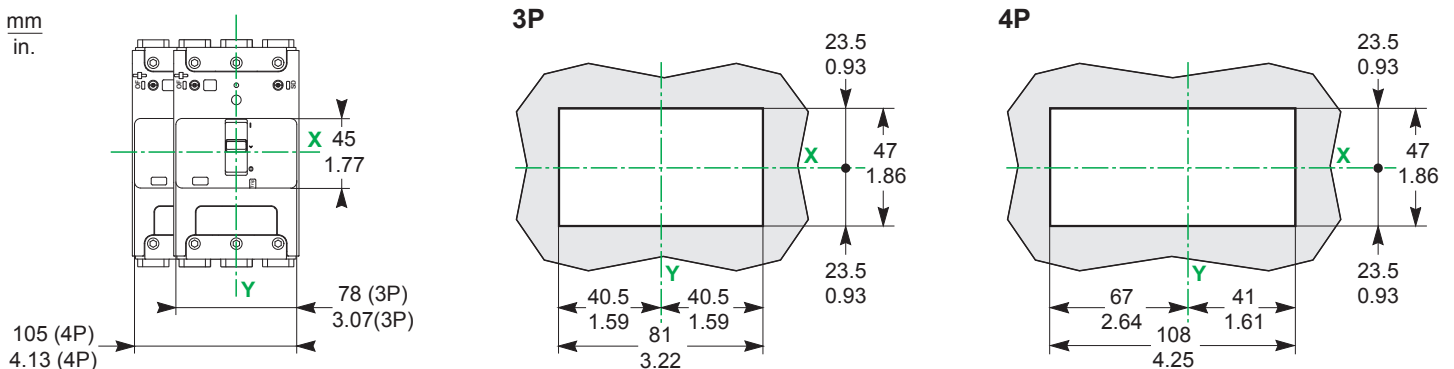
6.1 Mounting and Dismounting on DIN Rail / Montage et démontage sur rail DIN / Montaje y desmontaje sobre un carril DIN / Montage und Demontage auf einer DIN-Schiene / Montaggio e smontaggio su guida DIN / Montagem e desmontagem na calha DIN / Монтаж и демонтаж (DIN-рейка) / DIN 导轨上的安装与拆卸



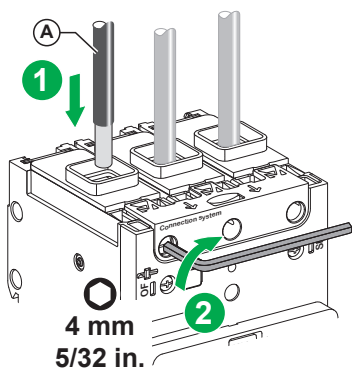
6.2 Mounting on Plate / Montage sur platine / Montaje sobre una placa / Plattenmontage / Montaggio su piastra / Montagem na platina / Монтаж на панели / 底板安装




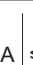



6.3 Door Cut-out / Découpe de porte / Corte de la puerta / Einbauöffnung / Sezione nello sportello / Corte do espelho / Вырез в в передней панели / 门开孔






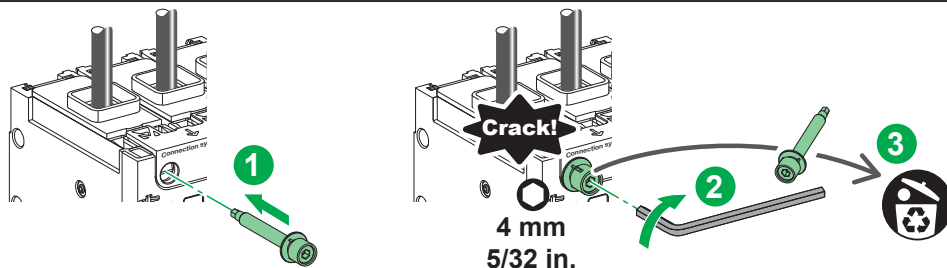
7.1 EverLink Lugs Connections / Connexions à cages EverLink / Bornes EverLink / Anschluss der EverLink-Klemmenadapter / Connessioni capocorda EverLink / Ligações dos bornes EverLink / Присоединение к клеммам EverLink / EverLink 接线器



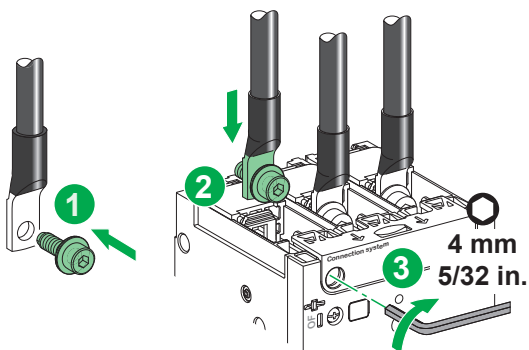
					
(A)	20 mm 0.78 in.	2.5–10 mm ² 14–8 AWG	2.5–10 mm ² -	16–70 mm ² 6–2/0 AWG	5±0.5 N•m 44±4.4 lb-in.
		16–95 mm ² 6–3/0 AWG		6–2/0 AWG	9±0.9 N•m 80±8 lb-in.





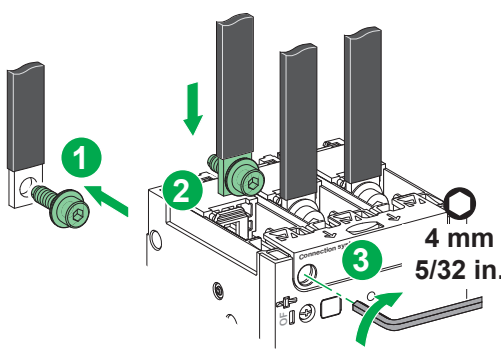
		
x6 LV426992	x8 LV426993	5 N•m 44 lb-in.
LV426990	LV426991	9 N•m 80 lb-in.





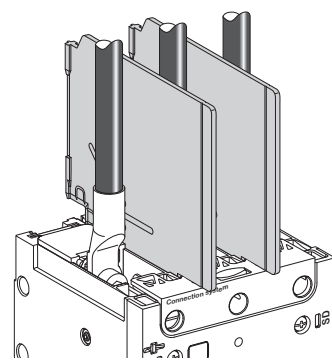
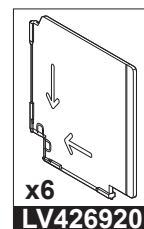
7.2 Compression Lugs/Busbar Connections / Connexions à cosses et barres / Conexiones para cables con terminal y barras / Anschluss der Pressklemmenadapter/Busschienen / Connessioni barra bus/capocorda a compressione / Ligações dos bornes de parafusos/suportes de barramento / Присоединение к клеммам для подключения кабеля с опресованным наконечником/шины / 接线片/母排连接







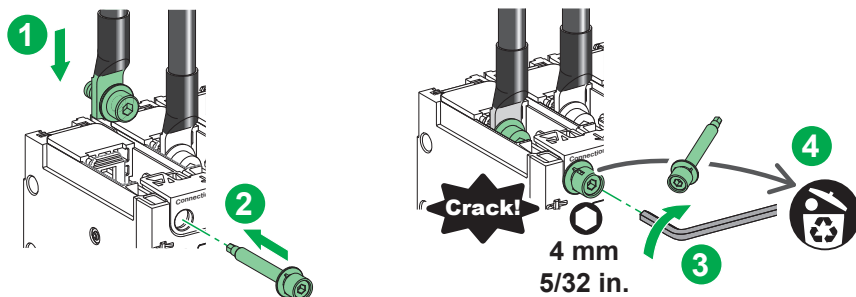
mm in.		Cu/Al	
≤ 8 ≤ 0.3	Ø6.4 Ø0.25	2.5–10 mm ² 14–8 AWG	5±0.5 N•m 44±4.4 lb-in.
≤ 20 ≤ 0.78	≤ 7 ≤ 0.27	16–95 mm ² 6–3/0 AWG	9±0.9 N•m 80±8 lb-in.



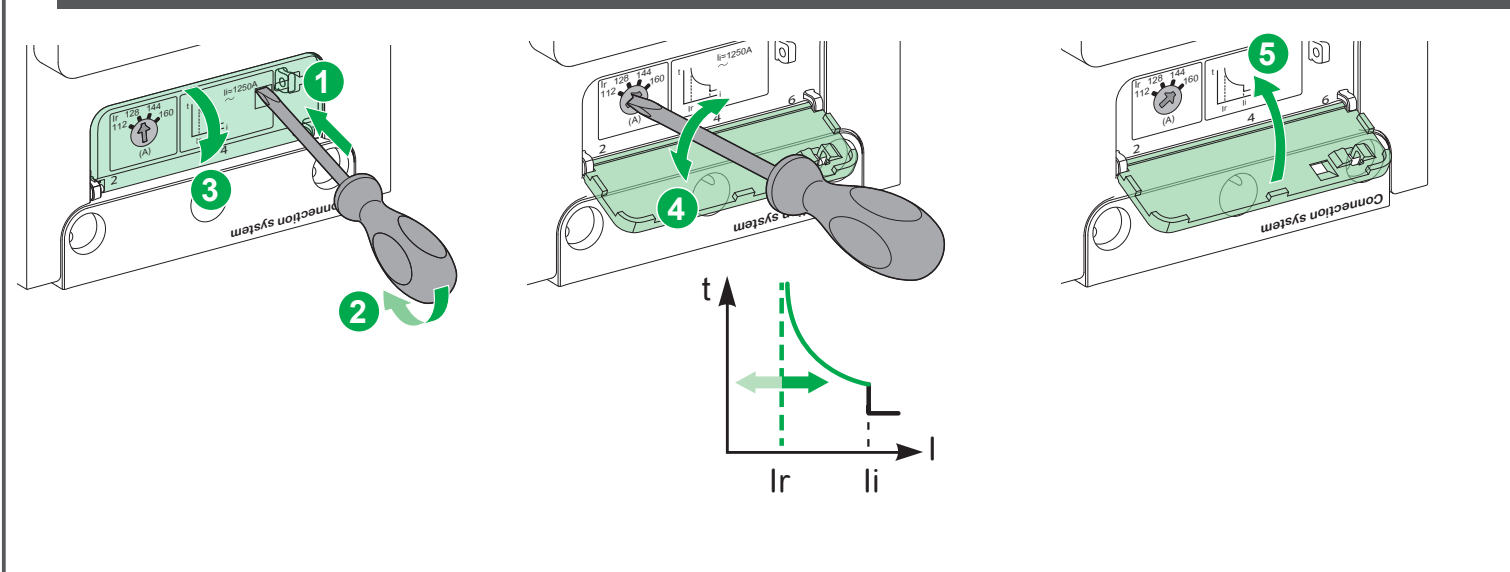
mm in.		
≤ 8 ≤ 0.3	Ø6.4 Ø0.25	9±0.9 N•m 80±8 lb-in.
≤ 20 ≤ 0.78	≤ 7 ≤ 0.27	
	≥ 17 ≥ 0.67	



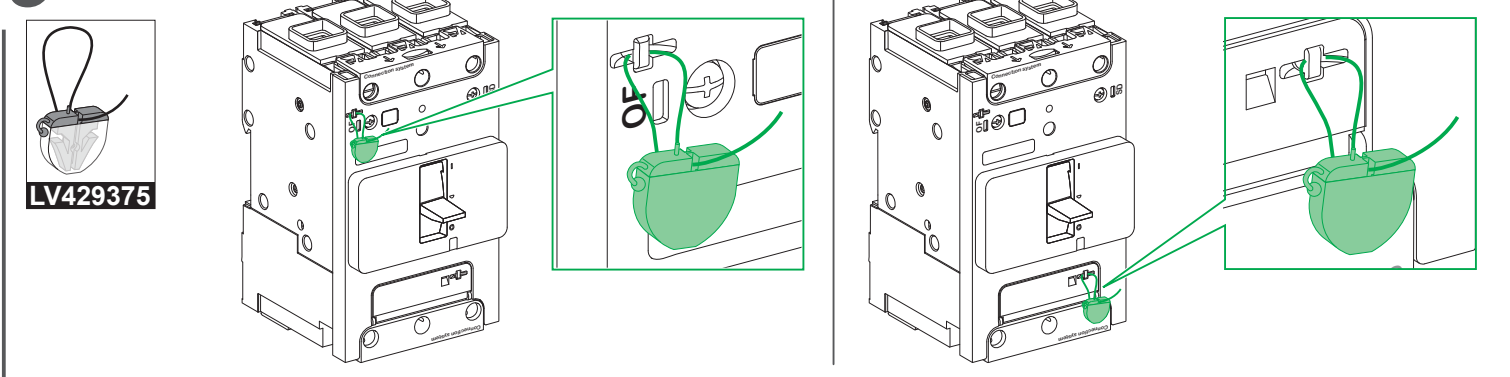
			
x6 LV426992	x8 LV426993	5 N•m 44 lb-in.	
LV426990	LV426991	9 N•m 80 lb-in.	



8 Trip Unit Adjustment / Réglages du déclencheur / Ajuste de la unidad de control / Anpassung des Auslösesystems / Regolazione dell'unità di sgancio / Ajuste da unidade de disparo / Регулировка размыкателя / 脱扣单元整定



9 Sealing / Plombage / Sellado / Versiegelung / Piombatura / Vedação / Уплотнение / 铅封



Schneider Electric Industries SAS

35, rue Joseph Monier
CS30323
92500 Rueil-Malmaison
France

<http://www.schneider-electric.com>

EAV91192-03



Printed on recycled paper.

Уполномоченный поставщик в РФ:
ЗАО «Шнейдер Электрик»
Адрес:
127018, г. Москва, ул.
Двинцев, д.12, корп.1,
тел. +7 (495)777 99 88,
факс: +7 (495)777 99 94, 8-800-200-6446
www.schneider-electric.ru

