

Enerlin'X IO

Module d'interface d'entrée/sortie pour un disjoncteur IEC Guide utilisateur

05/2019



Le présent document comprend des descriptions générales et/ou des caractéristiques techniques des produits mentionnés. Il ne peut pas être utilisé pour définir ou déterminer l'adéquation ou la fiabilité de ces produits pour des applications utilisateur spécifiques. Il incombe à chaque utilisateur ou intégrateur de réaliser l'analyse de risques complète et appropriée, l'évaluation et le test des produits pour ce qui est de l'application à utiliser et de l'exécution de cette application. Ni la société Schneider Electric ni aucune de ses sociétés affiliées ou filiales ne peuvent être tenues pour responsables de la mauvaise utilisation des informations contenues dans le présent document. Si vous avez des suggestions, des améliorations ou des corrections à apporter à cette publication, veuillez nous en informer.

Vous acceptez de ne pas reproduire, excepté pour votre propre usage à titre non commercial, tout ou partie de ce document et sur quelque support que ce soit sans l'accord écrit de Schneider Electric. Vous acceptez également de ne pas créer de liens hypertextes vers ce document ou son contenu. Schneider Electric ne concède aucun droit ni licence pour l'utilisation personnelle et non commerciale du document ou de son contenu, sinon une licence non exclusive pour une consultation « en l'état », à vos propres risques. Tous les autres droits sont réservés.

Toutes les réglementations locales, régionales et nationales pertinentes doivent être respectées lors de l'installation et de l'utilisation de ce produit. Pour des raisons de sécurité et afin de garantir la conformité aux données système documentées, seul le fabricant est habilité à effectuer des réparations sur les composants.

Lorsque des équipements sont utilisés pour des applications présentant des exigences techniques de sécurité, suivez les instructions appropriées.

La non-utilisation du logiciel Schneider Electric ou d'un logiciel approuvé avec nos produits matériels peut entraîner des blessures, des dommages ou un fonctionnement incorrect.

Le non-respect de cette consigne peut entraîner des lésions corporelles ou des dommages matériels.

© 2019 Schneider Electric. Tous droits réservés.



	Consignes de sécurité	5
	A propos de ce manuel	7
Chapitre 1	Présentation du module IO	11
	Introduction	12
	Unité fonctionnelle intelligente	15
	Description du matériel	19
	Applications prédéfinies	22
	Logiciel EcoStruxure Power Commission	23
	Entrées numériques	24
	Sorties numériques	27
	Entrée analogique	29
	Evénements et alarmes	30
	Evénements système	31
	Caractéristiques techniques	33
	Mise à jour du firmware	35
Chapitre 2	Applications prédéfinies du module IO	37
	Application 1 : Gestion du châssis	38
	Application 2 : Fonctionnement du disjoncteur	42
	Application 3 : Gestion de châssis et paramètre de réduction de consommation d'énergie	48
	Application 4 : Commande d'éclairage et de charges	51
	Application 9 : Personnalisation	55
Chapitre 3	Applications du module IO définies par l'utilisateur	57
3.1	Fonctions de protection	58
	Paramètre de réduction de la consommation d'énergie (ERMS)	59
	Double réglage	60
	Inhibition de protection optionnelle	62
3.2	Fonctions de commande	63
	Activer/Inhiber la commande de fermeture	64
	Sortie définie par l'utilisateur	66
3.3	Fonctions de gestion de l'énergie	67
	Remise à zéro du compteur d'énergie	68
	Compteur d'impulsions défini par l'utilisateur	69
3.4	Fonctions de surveillance	70
	Gestion du châssis	71
	Gestion de racks	72
	Système de refroidissement	74
	Acquisition d'entrée prédéfinie	78
	Acquisition d'entrée définie par l'utilisateur	79
	Indicateur d'entrée	80
	Indicateur de dépassement du seuil du compteur d'entrée	81
	Indicateur d'état du disjoncteur	82
	Indicateur de maintenance	83
	Indicateur de déclenchement	84
	Indicateurs d'alarme	86
	Indicateurs de préalarme	87
	Indicateur d'alarme défini par l'utilisateur	88
	Indicateur de groupe multi-événement	89
Chapitre 4	Dépannage	91
	Dépannage	92
	Écolabel Schneider Electric Green Premium™	94

Consignes de sécurité



Informations importantes

AVIS

Lisez attentivement ces instructions et examinez le matériel pour vous familiariser avec l'appareil avant de tenter de l'installer, de le faire fonctionner, de le réparer ou d'assurer sa maintenance. Les messages spéciaux suivants que vous trouverez dans cette documentation ou sur l'appareil ont pour but de vous mettre en garde contre des risques potentiels ou d'attirer votre attention sur des informations qui clarifient ou simplifient une procédure.



La présence de ce symbole sur une étiquette "Danger" ou "Avertissement" signale un risque d'électrocution qui provoquera des blessures physiques en cas de non-respect des consignes de sécurité.



Ce symbole est le symbole d'alerte de sécurité. Il vous avertit d'un risque de blessures corporelles. Respectez scrupuleusement les consignes de sécurité associées à ce symbole pour éviter de vous blesser ou de mettre votre vie en danger.

DANGER

DANGER signale un risque qui, en cas de non-respect des consignes de sécurité, **provoque** la mort ou des blessures graves.

AVERTISSEMENT

AVERTISSEMENT signale un risque qui, en cas de non-respect des consignes de sécurité, **peut provoquer** la mort ou des blessures graves.

ATTENTION

ATTENTION signale un risque qui, en cas de non-respect des consignes de sécurité, **peut provoquer** des blessures légères ou moyennement graves.

AVIS

AVIS indique des pratiques n'entraînant pas de risques corporels.

REMARQUE IMPORTANTE

L'installation, l'utilisation, la réparation et la maintenance des équipements électriques doivent être assurées par du personnel qualifié uniquement. Schneider Electric décline toute responsabilité quant aux conséquences de l'utilisation de ce matériel.

Une personne qualifiée est une personne disposant de compétences et de connaissances dans le domaine de la construction, du fonctionnement et de l'installation des équipements électriques, et ayant suivi une formation en sécurité leur permettant d'identifier et d'éviter les risques encourus.

A propos de ce manuel



Présentation

Objectif du document

Ce guide décrit les caractéristiques et les fonctionnalités du module d'interface d'entrée/sortie IO pour un disjoncteur. Il vous aidera à configurer les applications prédéfinies, sans compter les caractéristiques, les schémas de raccordement et les instructions d'installation fournies qui permettent de configurer le module IO.

Champ d'application

Ce guide concerne le module IO pour une utilisation avec les disjoncteurs Masterpact MTZ, Masterpact NT/NW, Compact NS et Compact NSX.

Informations en ligne

Les informations indiquées dans ce document peuvent être mises à jour à tout moment. Schneider Electric recommande de disposer en permanence de la version la plus récente, disponible sur le site www.schneider-electric.com/docs.

Les caractéristiques techniques des équipements décrits dans ce document sont également fournies en ligne. Pour accéder à ces informations en ligne :

Etape	Action
1	Accédez à la page d'accueil de Schneider Electric www.schneider-electric.com .
2	Dans la zone Search , saisissez la référence d'un produit ou le nom d'une gamme de produits. <ul style="list-style-type: none">● N'insérez pas d'espaces dans la référence ou la gamme de produits.● Pour obtenir des informations sur un ensemble de modules similaires, utilisez des astérisques (*).
3	Si vous avez saisi une référence, accédez aux résultats de recherche Product Datasheets et cliquez sur la référence qui vous intéresse. Si vous avez saisi une gamme de produits, accédez aux résultats de recherche Product Ranges et cliquez sur la gamme de produits qui vous intéresse.
4	Si plusieurs références s'affichent dans les résultats de recherche Products , cliquez sur la référence qui vous intéresse.
5	Selon la taille de l'écran, vous serez peut-être amené à faire défiler la page pour consulter la fiche technique.
6	Pour enregistrer ou imprimer une fiche technique au format .pdf, cliquez sur Download XXX product datasheet .

Les caractéristiques présentées dans ce document devraient être identiques à celles fournies en ligne. Toutefois, en application de notre politique d'amélioration continue, nous pouvons être amenés à réviser le contenu du document afin de le rendre plus clair et plus précis. Si vous constatez une différence entre le document et les informations fournies en ligne, utilisez ces dernières en priorité.

Document(s) à consulter

Titre de documentation	Référence
Enerlin'X IO - Module d'application d'entrée/sortie pour un disjoncteur - Instruction de service	HRB49217
Enerlin'X IO - Module d'application d'entrée/sortie pour un disjoncteur - Instruction de service	DOCA0149EN
ULP - Système (norme CEI) - Guide utilisateur	DOCA0093EN DOCA0093ES DOCA0093FR DOCA0093ZH
Enerlin'X FDM121 - Afficheur de tableau avant pour un disjoncteur - Guide utilisateur	DOCA0088EN DOCA0088ES DOCA0088FR DOCA0088ZH

Titre de documentation	Référence
Enerlin'X FDM128 - Afficheur Ethernet pour huit appareils - Guide utilisateur	DOCA0037EN DOCA0037ES DOCA0037FR DOCA0037ZH
Enerlin'X IFE - Interface Ethernet pour un disjoncteur - Guide utilisateur	DOCA0142EN DOCA0142ES DOCA0142FR DOCA0142ZH
Enerlin'X IFE - Serveur de tableau Ethernet - Guide utilisateur	DOCA0084EN DOCA0084ES DOCA0084FR DOCA0084ZH
Enerlin'X EIFE - Interface Ethernet intégrée pour un disjoncteur débrochable Masterpact MTZ - Guide utilisateur	DOCA0106EN DOCA0106ES DOCA0106FR DOCA0106ZH
Compact NSX - Disjoncteurs - Guide utilisateur	DOCA0140EN DOCA0140ES DOCA0140FR DOCA0140ZH
Compact NSX - Déclencheurs Micrologic 5/6/7 - Guide d'exploitation	DOCA0141EN DOCA0141ES DOCA0141FR DOCA0141ZH
Compact NSX - Guide de communication Modbus	DOCA0091EN DOCA0091ES DOCA0091FR DOCA0091ZH
Masterpact NT - Disjoncteurs et Interrupteur-sectionneur - Guide d'exploitation	51201116AA (EN) EAV16739 (ES) 51201115AA (FR)
Masterpact NW - Disjoncteurs et Interrupteur-sectionneur - Guide d'exploitation	04443720AA (EN) EAV16740 (ES) 04443719AA (FR)
Compact NS 630b à 1600 - Guide d'exploitation	51201640AA (EN) 51201639AA (FR)
Micrologic - Unités de contrôle A et E - Guide d'exploitation	04443724AA (EN) 04443723AA (FR)
Micrologic - Unité de contrôle P - Guide d'exploitation	04443726AA (EN) 04443725AA (FR)
Micrologic - Unités de contrôle H - Guide d'exploitation	04443728AA (EN) 04443727AA (FR)
Masterpact NT/NW, Compact NS - Guide de communication Modbus	DOCA0054EN DOCA0054ES DOCA0054FR DOCA0054ZH
Masterpact MTZ1 - Disjoncteurs et interrupteurs - Guide utilisateur	DOCA0100EN DOCA0100ES DOCA0100FR DOCA0100ZH
Masterpact MTZ2/MTZ3 - Disjoncteurs et interrupteurs - Guide utilisateur	DOCA0101EN DOCA0101ES DOCA0101FR DOCA0101ZH
Masterpact MTZ - Unité de contrôle Micrologic X - Guide d'exploitation	DOCA0102EN DOCA0102ES DOCA0102FR DOCA0102ZH

Titre de documentation	Référence
Masterpact MTZ - Guide de communication Modbus	<i>DOCA0105EN</i> <i>DOCA0105ES</i> <i>DOCA0105FR</i> <i>DOCA0105ZH</i>

Vous pouvez télécharger ces publications et autres informations techniques depuis notre site web à l'adresse : <https://www.schneider-electric.com/en/download>

Marques commerciales

Toutes les marques appartiennent à Schneider Electric Industries SAS ou à ses filiales.

Chapitre 1

Présentation du module IO

Contenu de ce chapitre

Ce chapitre contient les sujets suivants :

Sujet	Page
Introduction	12
Unité fonctionnelle intelligente	15
Description du matériel	19
Applications prédéfinies	22
Logiciel EcoStruxure Power Commission	23
Entrées numériques	24
Sorties numériques	27
Entrée analogique	29
Événements et alarmes	30
Événements système	31
Caractéristiques techniques	33
Mise à jour du firmware	35

Introduction

Description

Le module d'interface d'entrées/sorties IO pour un disjoncteur (ou module IO) fait partie d'un système ULP doté de fonctionnalités et d'applications intégrées.

Le module IO est un module du système ULP et est conforme aux spécifications du système ULP.

Le module IO porte la référence LV434063.

Les gammes de disjoncteurs IEC suivantes sont compatibles avec le module IO :

- Disjoncteur Masterpact™ MTZ
- Disjoncteur Masterpact™ NW
- Disjoncteur Masterpact™ NT
- Disjoncteur Compact™ NS 600b-3200
- Disjoncteur Compact™ NS 630b-1600
- Disjoncteur Compact™ NSX

NOTE : Deux modules IO peuvent être raccordés au même réseau ULP utilisé dans une unité fonctionnelle intelligente (IMU).

Ressources de l'IO Module

Les ressources de l'IO sont :

- 6 entrées numériques autoalimentées pour contact sec NO ou NF ou compteur d'impulsions.
- 3 sorties numériques de type relais bistables (5 A maximum).
- 1 entrée analogique pour sonde de température Pt100.

Applications prédéfinies

Des applications prédéfinies permettent d'ajouter de nouvelles fonctionnalités à l'intelligent modular unit (IMU) : *(voir page 15)*

- la sélection avec le commutateur rotatif de l'application sur le module IO définit l'application avec une affectation prédéfinie des entrées/sorties et un schéma de raccordement.
- Aucun réglage supplémentaire de la part du client n'est nécessaire.

Les ressources non affectées à l'application prédéfinie sont disponibles pour des applications définies par l'utilisateur.

Liste des applications prédéfinies

Position du commutateur rotatif de l'application	Application prédéfinie	Description
1	Gestion de châssis <i>(voir page 38)</i>	Contrôle la position du disjoncteur dans le châssis.
2	Fonctionnement du disjoncteur <i>(voir page 42)</i>	Commande l'ouverture et la fermeture du disjoncteur en fonction du mode de commande (local ou à distance) et de la commande d'inhibition de fermeture.
3	Gestion de châssis et paramètre de réduction de consommation d'énergie (ERMS) <i>(voir page 48)</i>	Contrôle la position du disjoncteur dans le châssis, celle des entrées, ainsi que et le mode ERMS du disjoncteur.
4	Commande d'éclairage et de charges <i>(voir page 51)</i>	Commande l'application d'éclairage et de charges.
5 à 8	Réservé	–
9	Personnalisée <i>(voir page 55)</i>	Exécute les applications définies par l'utilisateur avec le module IO.

NOTE : Dans le cas de deux modules IO raccordés à l'unité IMU :

- Les deux modules IO peuvent être configurés pour exécuter l'application prédéfinie 9
- Les deux modules IO peuvent être configurés pour exécuter la même application prédéfinie 1 à 8.

La cohérence des configurations des deux modules IO est contrôlée. Si la configuration des deux modules IO n'est pas correcte, les deux modules IO sont en mode conflit de configuration.

Applications définies par l'utilisateur

Les applications définies par l'utilisateur sont traitées par le module IO en plus de l'application prédéfinie sélectionnée.

Les applications définies par l'utilisateur sont disponibles sur le module IO en fonction :

- de l'application prédéfinie sélectionnée ;
- des ressources du module IO (entrées et sorties) non utilisées par l'application.

Les ressources nécessaires aux applications définies par l'utilisateur sont affectées par le biais du EcoStruxure Power Commission software (*voir page 23*). Ces ressources doivent être affectées après chaque modification de l'application prédéfinie.

Liste des applications définies par l'utilisateur

Le tableau suivant fournit la liste des applications définies par l'utilisateur disponibles en fonction d'application prédéfinie sélectionnée par le biais du commutateur rotatif de l'application sur le module IO.

Fonction	Applications définies par l'utilisateur	Application prédéfinie sélectionnée									
		1	2	3	4	5	6	7	8	9 (IO1)	9 (IO2)
Protection	Paramètre de réduction de la consommation d'énergie (ERMS) <i>(voir page 59)</i>	✓	-	-	✓	-	-	-	-	✓	✓
	Double réglage <i>(voir page 60)</i>	✓	-	✓	✓	-	-	-	-	✓	✓
	Inhibition de protection optionnelle <i>(voir page 62)</i>	✓	✓	✓	✓	-	-	-	-	✓	✓
Contrôle	Activation/inhibition de la commande de fermeture <i>(voir page 64)</i>	✓	-	✓	✓	-	-	-	-	✓	✓
	Sortie définie par l'utilisateur <i>(voir page 66)</i>	✓	✓	✓	✓	-	-	-	-	✓	✓
Gestion de l'énergie	Remise à zéro du compteur d'énergie <i>(voir page 68)</i>	✓	-	✓	✓	-	-	-	-	✓	✓
	Compteurs d'impulsions définis par l'utilisateur <i>(voir page 69)</i>	✓	-	✓	✓	-	-	-	-	✓	✓
✓ = application définie par l'utilisateur disponible - = application définie par l'utilisateur non disponible											

Fonction	Applications définies par l'utilisateur	Application prédéfinie sélectionnée										
		1	2	3	4	5	6	7	8	9 (IO1)	9 (IO2)	
Surveillance	Gestion de châssis <i>(voir page 71)</i>	✓	-	✓	-	-	-	-	-	-	-	✓
	Gestion de racks <i>(voir page 72)</i>	-	-	-	-	-	-	-	-	✓	✓	
	Système de refroidissement <i>(voir page 74)</i>	✓	-	✓	✓	-	-	-	-	✓	✓	
	Acquisition d'entrée prédéfinie <i>(voir page 78)</i>	✓	-	✓	✓	-	-	-	-	✓	✓	
	Acquisition d'entrée définie par l'utilisateur <i>(voir page 79)</i>	✓	-	✓	✓	-	-	-	-	✓	✓	
	Indicateur d'état des entrées <i>(voir page 80)</i>	✓	✓	✓	✓	-	-	-	-	✓	✓	
	Dépassement du seuil du compteur d'entrée <i>(voir page 81)</i>	✓	✓	✓	✓	-	-	-	-	✓	✓	
	Indicateur d'état du disjoncteur <i>(voir page 82)</i>	✓	✓	✓	✓	-	-	-	-	✓	✓	
	Indicateur de maintenance <i>(voir page 83)</i>	✓	✓	✓	✓	-	-	-	-	✓	✓	
	Indicateur de déclenchement <i>(voir page 84)</i>	✓	✓	✓	✓	-	-	-	-	✓	✓	
	Indicateur d'alarme <i>(voir page 86)</i>	✓	✓	✓	✓	-	-	-	-	✓	✓	
	Indicateur de préalarme <i>(voir page 87)</i>	✓	✓	✓	✓	-	-	-	-	✓	✓	
	Indicateur d'alarme défini par l'utilisateur <i>(voir page 88)</i>	✓	✓	✓	✓	-	-	-	-	✓	✓	
	Indicateur de groupe multi-événement <i>(voir page 89)</i>	✓	✓	-	✓	-	-	-	-	✓	✓	
✓ = application définie par l'utilisateur disponible - = application définie par l'utilisateur non disponible												

Unité fonctionnelle intelligente

Définition

Une unité fonctionnelle est un ensemble mécanique et électrique contenant un ou plusieurs produits permettant d'exécuter une fonction dans un tableau électrique (protection de l'arrivée, commande de moteur et contrôle).

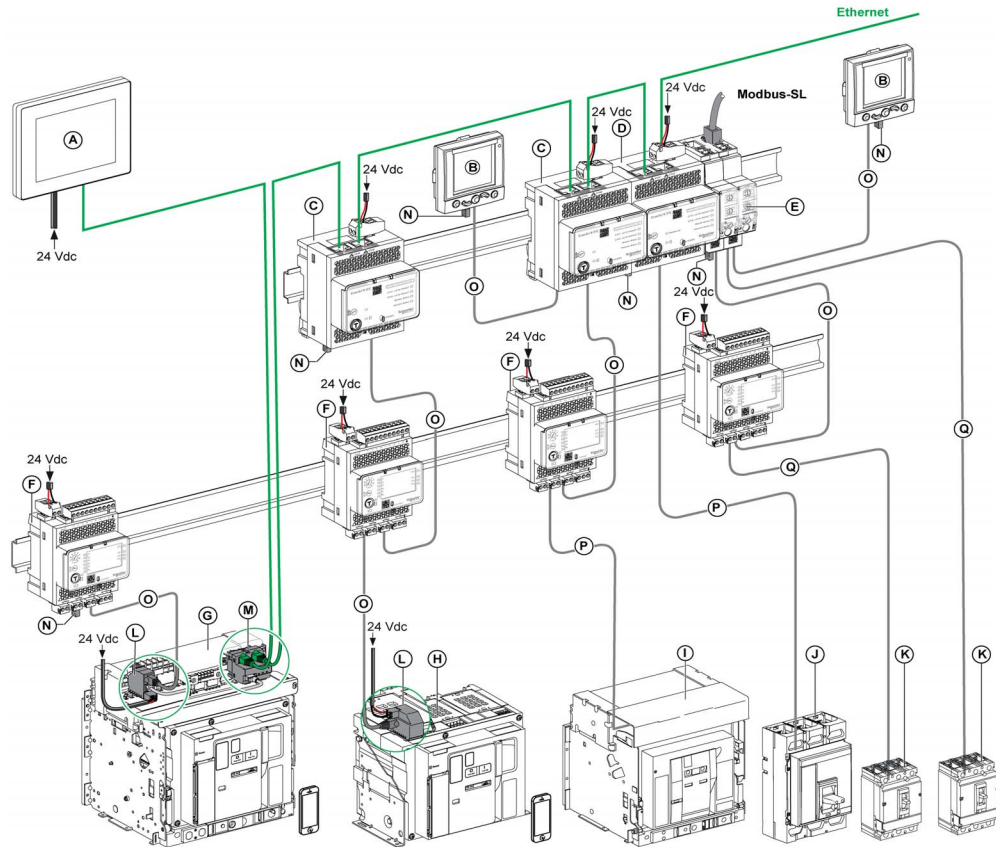
Le disjoncteur avec ses composants internes de communication (unité de commande Micrologic) et modules externes ULP (module IO) connecté à une interface de communication est appelé unité fonctionnelle intelligente (IMU).

Modules ULP par plage de disjoncteur

Le tableau suivant indique les modules ULP compatibles de chaque plage de disjoncteurs.

Module ULP	Référence	Masterpact MTZ avec module de port ULP et unité de contrôle Micrologic	Masterpact NT/NW ou Compact NS avec module BCM ULP et unité de contrôle Micrologic	Compact NSX avec module BSCM et/ou déclencheur Micrologic
Interface Ethernet IFE pour un disjoncteur	LV434001 LV434010	✓	✓	✓
Serveur de tableau Ethernet IFE	LV434002 LV434011	✓	✓	✓
Interface Ethernet EIFE intégrée pour un disjoncteur débrochable Masterpact MTZ	LV851001	✓	–	–
Kit de pièces détachées EIFE pour un disjoncteur débrochable Masterpact MTZ1	LV851100SP	✓	–	–
Kit de pièces détachées EIFE pour un disjoncteur débrochable Masterpact MTZ2/MTZ3	LV851200SP	✓	–	–
Interface Modbus-SL IFM pour un disjoncteur	TRV00210	–	✓	✓
Interface Modbus-SL IFM pour un disjoncteur	LV434000	✓	✓	✓
Afficheur de tableau avant FDM121 pour un disjoncteur	TRV00121	–	✓	✓
Module d'interface d'entrée/sortie IO pour un disjoncteur	LV434063	✓	✓	✓
Interface de maintenance USB	TRV00911	–	✓	✓

Architecture de communication



- A Afficheur FDM128 Ethernet pour 8 appareils
- B Afficheur de tableau avant FDM121 pour un disjoncteur
- C Interface Ethernet IFE pour un disjoncteur
- D Serveur de tableau Ethernet IFE
- E Interface Modbus-SL IFM pour un disjoncteur
- F Module d'interface d'entrée/sortie IO pour un disjoncteur
- G Masterpact MTZ1 ou disjoncteur débrochable MTZ2/MTZ3
- H Masterpact MTZ1 ou disjoncteur fixe MTZ2/MTZ3
- I Disjoncteur Masterpact NT/NW
- J Disjoncteur Compact NS
- K Disjoncteur Compact NSX
- L Module de port ULP
- M Interface Ethernet intégrée EIFE pour un disjoncteur débrochable Masterpact MTZ
- N Terminaison de ligne ULP
- O Cordon ULP RJ45 mâle/mâle
- P Cordon BCM ULP du disjoncteur
- Q Cordon NSX

Références des composants

Le tableau suivant répertorie les références des composants du système ULP pour le disjoncteur :

Produit	Description	Référence
Interface Modbus-SL IFM pour un disjoncteur	Avec un connecteur 5 broches	TRV00210
Interface Modbus-SL IFM pour un disjoncteur	Avec un port RJ45	LV434000
Interface Ethernet IFE pour un disjoncteur	–	LV434001
Serveur de tableau Ethernet IFE	–	LV434002
Interface Ethernet EIFE intégrée pour un disjoncteur débrochable Masterpact MTZ	–	LV851001
Kit EIFE pour un disjoncteur débrochable Masterpact MTZ1	–	LV851100SP
Kit EIFE pour un disjoncteur débrochable Masterpact MTZ2/MTZ3	–	LV851200SP

Produit	Description	Référence
Module de port ULP pour disjoncteur fixe Masterpact MTZ2/MTZ3	–	LV850061SP
Module de port ULP pour disjoncteur débrochable Masterpact MTZ2/MTZ3	–	LV850062SP
Module de port ULP pour disjoncteur fixe Masterpact MTZ1	–	LV850063SP
Module de port ULP pour disjoncteur débrochable Masterpact MTZ1	–	LV850064SP
Accessoire de liaison	10 accessoires de liaison	TRV00217
Module de communication du disjoncteur BCM ULP	–	33106
Module d'état et de contrôle du disjoncteur BSCM	–	LV434205
Module d'interface d'entrée/sortie IO pour un disjoncteur	–	LV434063
Afficheur de tableau avant FDM121 pour un disjoncteur	–	TRV00121
Accessoire de montage en saillie	–	TRV00128
Interface de maintenance USB	–	TRV00911
Cordon NSX	L = 0,35 m (1,15 ft)	LV434200
	L = 1,3 m (4,27 ft)	LV434201
	L = 3 m (9,84 ft)	LV434202
Cordon BCM ULP de disjoncteur	L = 0,35 m (1,15 ft)	LV434195
	L = 1,3 m (4,26 ft)	LV434196
	L = 3 m (9,84 ft)	LV434197
Module ULP isolé et cordon ULP du disjoncteur pour une tension système supérieure à 480 V CA	L = 1,3 m (4,26 ft), U > 480 V CA (cordon avec prise femelle)	LV434204
Cordon ULP RJ45 mâle/mâle	L = 0,3 m (0,98 ft), 10 cordons	TRV00803
	L = 0,6 m (1,97 ft), 10 cordons	TRV00806
	L = 1 m (3,28 ft), 5 cordons	TRV00810
	L = 2 m (6,56 ft), 5 cordons	TRV00820
	L = 3 m (9,84 ft), 5 cordons	TRV00830
	L = 5 m (16,40 ft), 5 cordons	TRV00850
Connecteur femelle/femelle RJ45	10 connecteurs RJ45 femelle/femelle	TRV00870
Terminaison de ligne ULP	10 terminaisons de ligne ULP	TRV00880
Module répéteur isolé RS 485 2 fils	–	TRV00211
Terminaison de ligne Modbus	2 terminaisons de câble Modbus d'impédance 120 Ω + 1 nF	VW3A8306DRC
Câble Modbus pour l'interface IFM avec connecteur 5 broches	Belden : 7 mm (0,27 in.) câble blindé à 2 paires torsadées de 7 mm (0,27 in.) de diamètre	3084A
	Belden : 9,6 mm (0,38 in.) câble blindé à 2 paires torsadées de 9,6 mm (0,38 in.) de diamètre (recommandé)	7895A
	Câble à 2 paires torsadées sans drain de blindage	50965
Câble Modbus-SL RJ45 mâle/mâle	L = 0,3 m (0,98 ft)	VW3A8306R03
	L = 1 m (3,28 ft)	VW3A8306R10
	L = 3 m (9,84 ft)	VW3A8306R30
Dérivation en T RJ45 Modbus	L = 0,3 m (0,98 ft)	VW3A8306TF03
	L = 1 m (3,28 ft)	VW3A8306TF10

Produit	Description	Référence
Alimentation 24 V CC	24/30 V CC - 24 V CC - 1 A-catégorie de surtension IV	54440
	48/60 V CC - 24 V CC - 1 A - catégorie de surtension IV	54441
	100/125 V CC - 24 V CC - 1 A - catégorie de surtension IV	54442
	110/130 V CA - 24 V CC - 1 A - catégorie de surtension IV	54443
	200/240 V CA - 24 V CC - 1 A - catégorie de surtension IV	54444
	380/415 V CA - 24 V CC - 1 A - catégorie de surtension IV	54445
	100/500 V CA - 24 V CC - 3 A - catégorie de surtension II	ABL8RPS24030

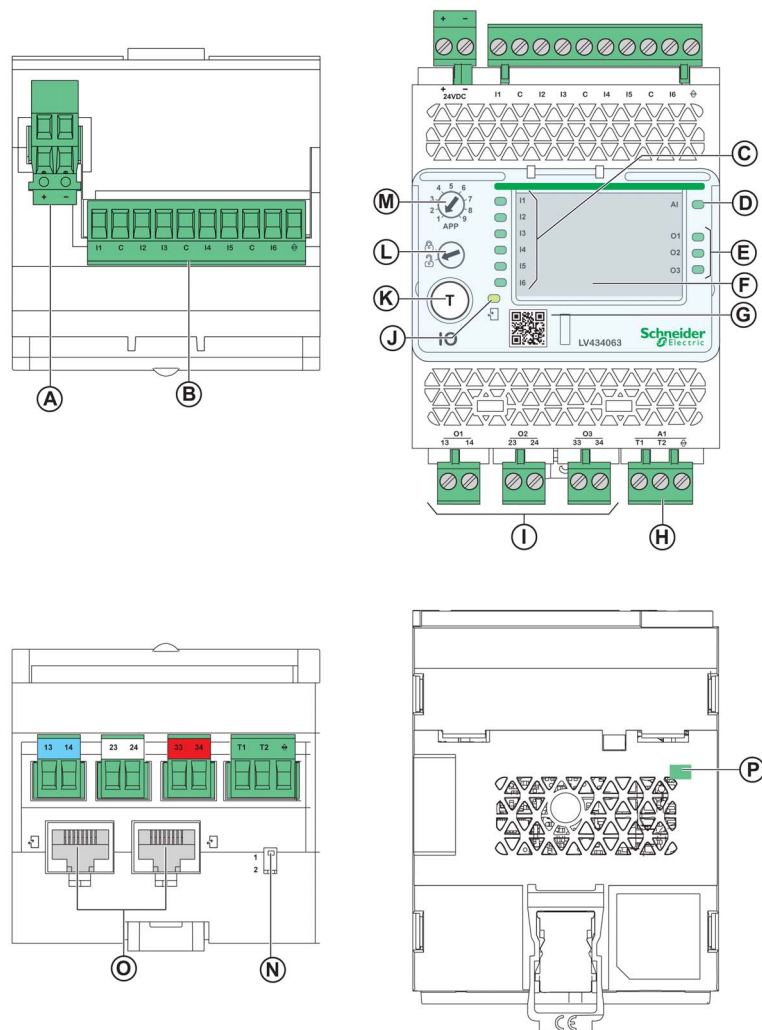
Contrôleur distant

Une commande à distance est un dispositif qui permet de communiquer avec une IMU à l'aide d'une interface de communication, telle que l'interface Ethernet IFE. Par exemple, l'afficheur Ethernet FDM128 pour 8 dispositifs (superviseur, automate programmable, système BMS, SCADA, etc.) est une commande à distance.

Pour la description des registres et des commandes Modbus, consultez les *Guides de communication Modbus*.

Description du matériel

Description



- A** Bornier d'alimentation 24 V CC
- B** Bornier d'alimentation d'entrée numérique : 6 entrées, 3 communs et 1 blindage
- C** 6 LED d'état d'entrée
- D** LED d'état d'entrée analogique
- E** 3 LED d'état de sortie
- F** Libellés d'identification E/S
- G** Cache transparent scellable
- H** Bornier d'alimentation d'entrée analogique
- I** Bornier d'alimentation de sortie numérique
- J** LED état ULP
- K** Bouton de test/de réarmement (accessible avec capot fermé)
- L** Réglage du commutateur de verrouillage
- M** Commutateur rotatif de l'application : 1 à 9
- N** Commutateur d'adressage du module IO (module IO 1 ou module IO 2)
- O** 2 ports RJ45 ULP
- P** Connexion à la terre

Montage

Le module IO se monte sur un rail DIN.

Alimentation 24 Vdc

Le module IO doit toujours être alimenté en 24 Vdc.

Il est conseillé d'utiliser une alimentation homologuée et approuvée UL à tension limitée/courant limité ou de Classe 2 avec 24 V CC, 3 A maximum.

NOTE : Dans le cas d'un raccordement à une alimentation 24 Vdc, utilisez uniquement des conducteurs en cuivre.

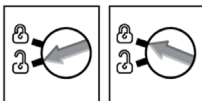
Commutateur rotatif de l'application

Le commutateur rotatif de l'application permet de sélectionner une application prédéfinie. Il comporte 9 positions dont chacune est affectée à une application prédéfinie. En sortie d'usine, le réglage du commutateur est prédéfini en tant qu'application 1.



Réglage du commutateur de verrouillage

Le commutateur de verrouillage sur la face avant du module IO permet de régler le module IO à l'aide du logiciel EcoStruxure Power Commission (*voir page 23*).



- Si la flèche pointe vers le cadenas ouvert (réglage d'usine), le chargement du fichier de configuration à partir du logiciel EcoStruxure Power Commission est autorisé.
- Si la flèche pointe vers le cadenas fermé, le chargement du fichier de configuration à partir du logiciel EcoStruxure Power Commission n'est pas autorisé.

Bouton de test/acquittement

Le bouton de test/réarmement a trois fonctions, selon la durée de la pression exercée.

Plage de temps	Fonction
0,25 à 1 s	Réarmer les alarmes en mode réarmement manuel
1 à 5 s	Tester les modules ULP connectés à l'IMU
5 à 15 s	Valider l'application sélectionnée via le commutateur rotatif de l'application.

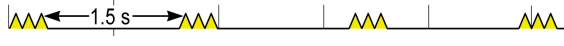





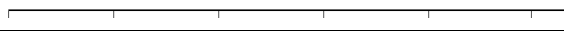
DEL d'état de l'entrée analogique

Indication du voyant LED	Description de l'état
Eteinte en permanence	Circuit ouvert ou aucun signal
DEL clignotante 1 s ON, 1 s OFF	Court-circuit
Vert fixe	Activité du signal d'entrée analogique

DEL d'état ULP

La DEL d'état du module ULP indique le mode du module ULP.



DEL d'état ULP	Mode	Action
	Nominal	Aucune
	Conflit	Supprimer les modules avec fonctions en double
	Dégradé	Remplacer le module IO lors de l'opération de maintenance suivante
	Test	Aucune

DEL d'état ULP	Mode	Action
	Conflit de firmware non critique	Utilisez le logiciel EcoStruxure Power Commission pour vérifier le firmware et la compatibilité matérielle, et suivez les actions recommandées. Mettez à jour le firmware du module si nécessaire (voir page 35).
	Conflit de matériel non critique	
	Conflit de configuration	Installer les fonctionnalités manquantes
	Conflit de firmware critique	Utilisez le logiciel EcoStruxure Power Commission pour vérifier le firmware et la compatibilité matérielle, et suivez les actions recommandées. Mettez à jour le firmware du module si nécessaire (voir page 35).
	Conflit de matériel critique	
	Arrêt	Remplacer le module IO
	Hors tension	Vérifiez l'alimentation électrique

Pour en savoir plus, reportez-vous à la section Dépannage (voir page 92).

Commutateur d'adressage du module IO (module IO 1 ou module IO 2)

Si 2 modules IO sont connectés au même réseau ULP utilisé dans une IMU, les 2 modules IO se différencient par la position du commutateur DIP situé sous le module IO :

Position du commutateur	Description
	Commutateur DIP en position 1 pour le module IO 1 (réglage d'usine)
	Commutateur DIP en position 2 pour le module IO 2

La cohérence des configurations des deux modules IO est contrôlée. Si le commutateur DIP des deux modules IO est dans la même position, une alarme en mode ERROR (ERREUR) du module IO est générée.

Applications prédéfinies

Introduction

La modification de la position du commutateur rotatif de l'application ne modifie pas l'application. Après la modification de l'application,

- le câble doit être vérifié ou changé en fonction de l'application.
- les ressources requises par les applications définies par l'utilisateur doivent être réaffectées à l'aide du EcoStruxure Power Commission software.

AVERTISSEMENT

ÉCART ENTRE LE CÂBLAGE DU MODULE IO ET L'APPLICATION

NE PAS modifier la position du commutateur rotatif de l'application en cours d'utilisation.

Le non-respect de ces instructions peut provoquer la mort, des blessures graves ou des dommages matériels.

Procédure de sélection d'application prédéfinie

Étape	Action	Etat de la LED
1	Tournez le commutateur rotatif de l'application. NOTE : Bien que vous tourniez le commutateur rotatif de l'application, l'application prédéfinie sélectionnée reste la même.	Les DEL d'entrée et de sortie clignotent : 1 s ON, 1 s OFF.
2	Appuyez sur le bouton de test/réarmement pendant 5 à 15 s. L'application prédéfinie qui correspond au commutateur rotatif de l'application est sélectionnée.	Les DEL d'entrée et de sortie arrêtent de clignoter. Les LED indiquent l'état des entrées et des sorties.
3	Vérifiez le câblage du module IO de la nouvelle application.	-
4	Réaffectez les ressources requises par les applications définies par l'utilisateur à l'aide du EcoStruxure Power Commission software.	-

Logiciel EcoStruxure Power Commission

Présentation

EcoStruxure™ Power Commission est le nouveau nom du logiciel Ecoreach.

Le logiciel EcoStruxure Power Commission vous aide à gérer un projet, au cours de toutes les phases de son cycle de vie : validation, mise en service et maintenance. Les fonctions innovantes de ce logiciel fournissent des moyens simples de configurer, tester et mettre en service les dispositifs électriques intelligents.

EcoStruxure Power Commission détecte automatiquement les dispositifs intelligents et vous permet d'ajouter des dispositifs pour une configuration aisée. Vous pouvez générer des rapports complets dans le cadre des tests de réception en usine et des tests de réception sur site, et éviter ainsi une grande charge de travail. De plus, au cours du fonctionnement des tableaux, il est très facile d'identifier la moindre modification dans les réglages grâce à un surligneur jaune. Ceci indique les différences entre les valeurs du projet et celles du dispositif et assure donc la cohérence du système pendant les phases de fonctionnement et de maintenance.

Le logiciel EcoStruxure Power Commission permet de configurer les disjoncteurs, modules et accessoires suivants :

Gammes de disjoncteurs	Modules	Accessoires
Disjoncteurs Masterpact MTZ	<ul style="list-style-type: none"> Unité de contrôle Micrologic X Modules d'interface de communication : interface IFM, interface IFE, serveur IFE et interface EIFE Modules ULP : module IO 	Module de sortie M2C
<ul style="list-style-type: none"> Disjoncteurs Masterpact NT/NW Disjoncteurs Compact NS Disjoncteurs PowerPact à châssis P et R 	<ul style="list-style-type: none"> Déclencheurs Micrologic Modules d'interface de communication : module BCM, module CCM, module BCM ULP, interface IFM, interface IFE et serveur IFE Modules ULP : module IO, afficheur FDM121⁽¹⁾ 	Modules de sortie M2C et M6C
<ul style="list-style-type: none"> Disjoncteurs Compact NSX Disjoncteurs PowerPact à châssis H, J et L 	<ul style="list-style-type: none"> Déclencheurs Micrologic Modules d'interface de communication : module BSCM, interface IFM, interface IFE et serveur IFE Modules ULP : module IO, afficheur FDM121⁽¹⁾ 	Modules de sortie SDTAM et SDx

(1) Pour l'afficheur FDM121, seul le téléchargement du firmware et des informations de langue est pris en charge.

Pour plus d'informations, reportez-vous à l'*aide en ligne EcoStruxure Power Commission*.

Le logiciel EcoStruxure Power Commission est disponible à l'adresse www.schneider-electric.com

Fonctionnalités clés

Le logiciel EcoStruxure Power Commission exécute les actions suivantes pour les dispositifs et modules pris en charge :

- Créer des projets par détection de dispositifs
- Sauvegarder le projet dans le cloud EcoStruxure Power Commission pour référence
- Télécharger des réglages sur ou depuis le dispositif
- Comparer les réglages du projet avec ceux du dispositif
- Exécuter des actions de commande de façon sécurisée
- Générer et imprimer les rapports de réglages de dispositifs
- Effectuer un test du câblage de communication sur l'ensemble du projet et générer et imprimer le rapport de test
- Visualiser l'architecture de communication entre les dispositifs sur une représentation graphique
- Afficher les mesures, les journaux et les informations de maintenance
- Exporter des captures des formes d'onde en cas d'événement de déclenchement (WFC)
- Afficher le statut de l'appareil et du module IO
- Afficher les détails des alarmes
- Acheter, installer, supprimer ou récupérer des Digital Modules
- Vérifier la compatibilité des micrologiciels du système
- Effectuer des mises à jour vers la dernière version du firmware
- Effectuer des tests de courbes de déclenchement forcé et de déclenchement automatique

Entrées numériques

Définition

Un module IO dispose de six entrées numériques. Les entrées numériques attribuées à une application prédéfinie sont pré-configurées et ne peuvent pas être modifiées.

Les entrées disponibles restantes peuvent être configurées séparément avec le EcoStruxure Power Commission software (*voir page 23*).

Types d'entrées numériques

Il existe deux types d'entrées numériques :

- Les entrées numériques normales, qui servent à enregistrer l'état d'un contact externe normalement ouvert ou normalement fermé.
- les entrées numériques d'impulsions, qui servent à compter les impulsions avec un appareil de mesure.

Chaque entrée numérique peut être configurée avec le logiciel EcoStruxure Power Commission.

NOTE : Il est impossible d'attribuer la même fonction à l'une des entrées du module IO 1 et la même entrée du module IO 2.

Paramètres d'entrée numérique normale

Le logiciel EcoStruxure Power Commission permet de définir les paramètres suivants. Le type de signal d'entrée doit être défini comme normal.

Description	Plage de réglage	Réglage d'usine
Type des signaux d'entrée	<ul style="list-style-type: none"> • 0 (Entrée numérique normale) • 1 (Entrée numérique d'impulsion) 	Normal
Type de contact d'entrée	<ul style="list-style-type: none"> • NO (Contact normalement ouvert) • NF (Contact normalement fermé) 	NON
Seuil du compteur	1-4294967294	5000

Type de contact de l'entrée numérique

Le type de contact des entrées numériques normales disponibles pour les applications définies par l'utilisateur peut être configuré avec le EcoStruxure Power Commission software (*voir page 23*) comme suit :

- Contact normalement ouvert (NO)
- contact normalement fermé (NF)

Compteurs d'entrée numérique normale

Un compteur est lié à chaque entrée numérique normale. Il est incrémenté à chaque front montant de l'entrée associée.

Les compteurs d'entrée numérique possèdent les propriétés suivantes :

- Les compteurs sont enregistrés dans une mémoire non volatile pour éviter la perte de données en cas de coupure de courant.
- Les compteurs peuvent être réinitialisés depuis les pages web IFE or EIFE.
- Le compteur s'arrête de compter dès qu'il atteint 4294967294.
- Un seuil est associé à chaque compteur. Il peut correspondre à une valeur comprise entre 1 et 4294967294. Le réglage d'usine est de 5 000.
- Une alarme est générée dès que le compteur atteint le seuil.
- Une sortie numérique peut être affectée à un dépassement de seuil du compteur de l'entrée.

Forçage de l'entrée numérique

Pour des raisons de maintenance, il est possible de forcer l'état des entrées numériques.

Cette opération peut être réalisée avec :

- l'afficheur FDM121,
- le logiciel EcoStruxure Power Commission.

Événements d'entrée numérique

Les événements suivants sont générés par les entrées numériques. Pour plus d'informations sur les événements du module IO, reportez-vous à la section Événements et alarmes (*voir page 30*).

Code IO1	Code IO2	Description	Type	Priorité	Ràz
1555 (0x0613)	1811 (0x0713)	Front montant de l'entrée 1 (contact NO) ou front descendant (contact NF)	Événement	NA	NA
1556 (0x0614)	1812 (0x0714)	Front montant de l'entrée 2 (contact NO) ou front descendant (contact NF)	Événement	NA	NA
1557 (0x0615)	1813 (0x0715)	Front montant de l'entrée 3 (contact NO) ou front descendant (contact NF)	Événement	NA	NA
1558 (0x0616)	1814 (0x0716)	Front montant de l'entrée 4 (contact NO) ou front descendant (contact NF)	Événement	NA	NA
1559 (0x0617)	1815 (0x0717)	Front montant de l'entrée 5 (contact NO) ou front descendant (contact NF)	Événement	NA	NA
1560 (0x0618)	1816 (0x0718)	Front montant de l'entrée 6 (contact NO) ou front descendant (contact NF)	Événement	NA	NA
1561 (0x0619)	1817 (0x0719)	Dépassement de seuil sur le compteur de l'entrée 1	Alarme	Moyenne	Manuel ou à distance
1562 (061x0A)	1818 (071x0A)	Dépassement de seuil sur le compteur de l'entrée 2	Alarme	Moyenne	Manuel ou à distance
1563 (061x0B)	1819 (071x0B)	Dépassement de seuil sur le compteur de l'entrée 3	Alarme	Moyenne	Manuel ou à distance
1564 (0x061C)	1820 (0x071C)	Dépassement de seuil sur le compteur de l'entrée 4	Alarme	Moyenne	Manuel ou à distance
1565 (061x0D)	1821 (071x0D)	Dépassement de seuil sur le compteur de l'entrée 5	Alarme	Moyenne	Manuel ou à distance
1566 (0x061E)	1822 (0x071E)	Dépassement de seuil sur le compteur de l'entrée 6	Alarme	Moyenne	Manuel ou à distance
1570 (0x0622)	1826 (0x0722)	Entrée 1 non forcée/changement forcé	Événement	NA	NA
1571 (0x0623)	1827 (0x0723)	Entrée 2 non forcée/changement forcé	Événement	NA	NA
1572 (0x0624)	1828 (0x0724)	Entrée 3 non forcée/changement forcé	Événement	NA	NA
1573 (0x0625)	1829 (0x0725)	Entrée 4 non forcée/changement forcé	Événement	NA	NA
1574 (0x0626)	1830 (0x0726)	Entrée 5 non forcée/changement forcé	Événement	NA	NA
1575 (0x0627)	1831 (0x0727)	Entrée 6 non forcée/changement forcé	Événement	NA	NA

Entrée d'impulsion

Le nombre maximal d'entrées d'impulsions définies par l'utilisateur est de six, avec un ou deux modules IO. Toutes les entrées peuvent être configurées en tant qu'entrée d'impulsion avec le EcoStruxure Power Commission software (*voir page 23*). Le taux, la polarité et l'unité d'impulsion peuvent également être configurés avec le logiciel EcoStruxure Power Commission. Un compteur d'impulsions est activé lorsque l'entrée numérique correspondante du module IO 1 ou du module IO 2 est configurée en tant qu'entrée d'impulsion.

Par exemple, si I2 sur le module IO 1 est paramétrée comme entrée d'impulsion, I2 sur le module IO 2 ne peut pas être définie comme entrée d'impulsion. Si I3 sur le module IO 2 est paramétrée comme entrée d'impulsion, I3 sur le module IO 1 ne peut pas être définie comme entrée d'impulsion.

La largeur d'impulsion minimale est de 40 ms.

Paramètres d'entrée numérique d'impulsion

Le logiciel EcoStruxure Power Commission permet de définir les paramètres suivants. Le type de signal d'entrée doit être défini en tant qu'impulsion.

Description	Plage de réglage	Réglage d'usine
Type des signaux d'entrée	<ul style="list-style-type: none"> ● Normal ● Impulsion 	Normal
Polarité des impulsions	<ul style="list-style-type: none"> ● Faible à élevé (front montant des impulsions) ● Élevé à faible (front descendant des impulsions) 	Faible à élevé
Unité d'impulsion	<ul style="list-style-type: none"> ● Énergie active : Wh ● Énergie réactive : VARh ● Énergie apparente : VAh ● Volume : mètre cube 	Wh

Description	Plage de réglage	Réglage d'usine
Poids d'impulsion	0 à 16777215	1

Le poids d'impulsion doit être calculé en fonction des caractéristiques des impulsions mesurées par le compteur.

Exemples :

- Si chaque impulsion mesurée par un compteur d'énergie active correspond à 10 KWh, et que l'unité d'impulsion est donnée en Wh, le poids d'impulsion doit être réglé à 10 000 (Wh).
- Si chaque impulsion mesurée par un compteur de volume correspond à 125 litres, et que l'unité d'impulsion est donnée en m³, le poids d'impulsion doit être réglé à 0,125 m³.
- Si chaque impulsion mesurée par un compteur de volume correspond à 1 gallon, et que l'unité d'impulsion est donnée en m³, le poids d'impulsion doit être réglé à 0,003785 m³.

Sorties numériques

Définition

Un module IO dispose de trois sorties numériques (relais bistables). Les sorties numériques attribuées à une application prédéfinie sont pré-configurées et ne peuvent pas être modifiées.

Les autres sorties disponibles peuvent être configurées séparément avec le EcoStruxure Power Commission software (*voir page 23*).

Type de contact de sortie numérique

Les sorties utilisées dans l'application définie par l'utilisateur peuvent être configurées en tant que contacts NO ou NF :

- Contact normalement ouvert (NO)
- Contact normalement fermé (NF)

Forçage de sortie numérique

Pour des raisons de maintenance, il est possible de forcer l'état des sorties numériques.

Cette opération peut être réalisée avec :

- l'afficheur FDM121,
- le logiciel EcoStruxure Power Commission.

Mode de fonctionnement des sorties

Le mode de fonctionnement des sorties numériques est affecté avec le logiciel EcoStruxure Power Commission, et peut être configuré pour :

- le fonctionnement en mode sans accrochage (réglage usine) ;
- le fonctionnement en mode avec accrochage ;
- le fonctionnement en mode temporisé.

Mode de fonctionnement	État des alarmes	État de la sortie
Sans accrochage	Activé	Activé
	Désactivé	Désactivé
Avec accrochage	Activé	Activé
	Désactivé	Activer tant que la sortie n'a pas été acquittée.
Temporisé sans accrochage	Activé	Activé pendant la période définie à l'aide du logiciel EcoStruxure Power Commission
	Désactivé	Désactivé immédiatement après l'expiration de la période définie à l'aide du EcoStruxure Power Commission

NOTE :

- Si le type de contact de sortie est configuré sur NO (normalement ouvert),
 - l'état est activé lorsque l'état de sortie est au niveau ÉLEVÉ.
 - l'état est désactivé lorsque l'état de sortie est au niveau BAS.
- Si le type de contact de sortie est configuré en tant que NF (normalement fermé),
 - l'état est activé lorsque l'état de sortie est au niveau BAS.
 - l'état est désactivé lorsque l'état de sortie est au niveau ÉLEVÉ.

Compteurs de sorties numériques

Un compteur est lié à chaque sortie numérique. Il est incrémenté à chaque modification de la sortie.

Les compteurs de sorties numériques possèdent les propriétés suivantes :

- Les compteurs sont enregistrés dans une mémoire non volatile pour éviter la perte de données en cas de coupure de courant.
- Les compteurs peuvent être réinitialisées depuis les pages web IFE or EIFE.
- Le compteur s'arrête de compter dès qu'il atteint 4294967294.
- Un seuil est associé à chaque compteur. Un seuil peut être défini avec une valeur comprise entre 1 et 429467294. Le réglage d'usine est 5000.
- Une alarme est générée dès que le compteur atteint le seuil.

Événements des sorties numériques

Les événements suivants sont générés par les sorties numériques. Pour plus d'informations sur les événements du module IO, reportez-vous à la section Événements et alarmes (*voir page 30*).

Code IO1	Code IO2	Description	Type	Priorité	Ràz
1552 (0x0610)	1808 (0x0710)	Front montant de la sortie 1 (contact NO) ou front descendant (contact NF)	Événement	NA	NA
1553 (0x0611)	1809 (0x0711)	Front montant de la sortie 2 (contact NO) ou front descendant (contact NF)	Événement	NA	NA
1554 (0x0612)	1810 (0x0712)	Front montant de la sortie 3 (contact NO) ou front descendant (contact NF)	Événement	NA	NA
1567 (0x061F)	1823 (0x071F)	Dépassement du seuil sur le compteur de la sortie 1	Alarme	Moyenne	Manuel ou à distance
1568 (0x0620)	1824 (0x0720)	Dépassement du seuil sur le compteur de la sortie 2	Alarme	Moyenne	Manuel ou à distance
1569 (0x0621)	1825 (0x0721)	Dépassement du seuil sur le compteur de la sortie 3	Alarme	Moyenne	Manuel ou à distance
1576 (0x0628)	1832 (0x0728)	Sortie 1 non forcée/changement forcé	Événement	NA	NA
1577 (0x0629)	1833 (0x0729)	Sortie 2 non forcée/changement forcé	Événement	NA	NA
1578 (062x0A)	1834 (072x0A)	Sortie 3 non forcée/changement forcé	Événement	NA	NA

Positions de repli

La sortie du relais bistable numérique est configurée sur une position de repli prédéfinie après détection d'un événement opérationnel spécifique.

Les différentes positions de repli :

- OFF : la sortie du relais passe à OFF (DÉSACTIVÉ)
- ON : la sortie du relais passe à ON (ACTIVÉ)
- Gel : la sortie du relais reste dans la même position

La position de repli de chaque sortie numérique est configurée avec le logiciel EcoStruxure Power Commission.

La position de repli est déclenchée dès que le module IO détecte l'un des événements de fonctionnement spécifiques suivants :

- Chien de garde du module IO
- Interruption de la communication ULP
- Coupure de courant 24 Vdc
- Mise à jour du firmware

Pour les applications répertoriées dans le tableau ci-dessous, la position de repli des sorties numériques affectées à l'application ne peut pas être modifiée.

Application	Position de repli
ERMS	OFF (Ouvert)
Fonctionnement du disjoncteur	OFF (Ouvert)
Commande d'éclairage	Bloqué
Contrôle de charge	OFF (Ouvert)
Sortie définie par l'utilisateur	OFF (Ouvert)

Entrée analogique

Définition

Un module IO dispose d'une entrée analogique. Les entrées analogiques affectées à une application prédéfinie sont pré-configurées et ne peuvent pas être modifiées.

Dans l'application définie par l'utilisateur, l'entrée analogique peut être affectée avec le EcoStruxure Power Commission software (*voir page 23*).

Type d'entrée analogique

La sonde Pt100 est le seul type d'entrée analogique utilisé pour enregistrer et contrôler la température à l'intérieur du tableau.

État de la sonde Pt100

Le module IO détecte l'état ouvert et de court-circuit de l'entrée analogique.

Pour plus d'informations, reportez-vous à la section DEL d'état de l'entrée analogique (*voir page 20*).

Fonction de détection	Pt100 Value	Précision
Détection de circuit ouvert	>195 Ω	$\pm 10 \%$
Détection de court-circuit	< 10 Ω	$\pm 5 \%$

Événements et alarmes

Définitions

Un événement correspond à une modification de l'état de données numériques ou de tout incident détecté par le module IO. Les événements sont horodatés et enregistrés dans l'historique des événements du module IO.

Les codes d'événement sont affichés sur l'afficheur FDM121 et sont utilisés pour identifier le type d'événement ou d'alarme.

L'historique des événements du module IO contient les 100 derniers événements horodatés.

Il peut être consulté via :

- l'afficheur FDM121,
- l'afficheur FDM128 via le réseau de communication Ethernet,
- un contrôleur distant via le réseau de communication ;

NOTE : L'afficheur FDM121 affiche uniquement les 20 derniers événements horodatés enregistrés dans l'historique des événements du module IO.

Les événements sont :

- des événements système générés par le module IO ;
- des événements du module IO générés par les entrées et sorties numériques ;
- des événements fonctionnels générés par l'application ou les fonctions exécutées par le module IO.

Une alarme est un type d'événement nécessitant une attention particulière de l'utilisateur.

Mode de réarmement de l'alarme

Chaque alarme est enclenchée et doit être réarmée.

Il existe trois modes de réarmement :

- Mode de réarmement automatique : l'alarme est réarmée automatiquement dès que la condition d'alarme disparaît.
- Mode de réarmement manuel : l'alarme est réarmée en appuyant sur le bouton de test/acquittement pendant 0,25 à 1 seconde sur le module IO.
- Mode de réarmement à distance : l'alarme est réarmée par un contrôle distant utilisant le réseau de communication avec la commande de réarmement d'alarme d'E/S.

Pour plus d'informations, consultez les *guides d'utilisateur Modbus* ([voir page 7](#)) :

Niveau de priorité des alarmes

Chaque alarme est dotée d'un niveau de priorité :

- priorité haute ;
- priorité moyenne ;
- priorité basse ;

Le niveau de priorité de l'alarme est prédéfini.

La signalisation des alarmes sur l'afficheur FDM121 ou FDM128 dépend du niveau de priorité de l'alarme.

Pour plus d'informations, consultez les guides d'utilisateur suivants ([voir page 7](#)):

- *FDM121 Afficheur de tableau avant pour un disjoncteur - Guide utilisateur*
- *FDM128 - Afficheur Ethernet pour huit appareils - Guide utilisateur*

Événements système

Liste des événements système

Les événements suivants sont générés par le module IO 1 ou le module IO 2.

Code IO1	Code IO2	Description	Type	Priorité	Ràz
1537 (0x0601)	1793 (0x0701)	Réinitialisation du watchdog	Événement	N/A	N/A
1539 (0x0603)	1795 (0x0703)	Module IO en mode STOP (ARRÊT)	Alarme	Critique	Manuel ou à distance
1540 (0x0604)	1796 (0x0704)	Module IO en mode ERROR (ERREUR)	Alarme	Moyenne	Manuel ou à distance
1541 (0x0605)	1797 (0x0705)	Modification de la position du commutateur rotatif de l'application	Événement	N/A	N/A
1542 (0x0606)	1798 (0x0706)	Configuration de la modification de la position du commutateur rotatif de verrouillage	Événement	N/A	N/A
1543 (0x0607)	1799 (0x0707)	Modification de la position du commutateur DIP de l'adresse source	Événement	N/A	N/A
3328 (0x0D00)	3328 (0x0D00)	Incompatibilité des modules matériels critiques	Alarme	Critique	Automatique
3329 (0x0D01)	3329 (0x0D01)	Incompatibilité des modules de firmware critiques	Alarme	Critique	Automatique
3330 (0x0D02)	3330 (0x0D02)	Incompatibilité des modules matériels non critiques	Alarme	Moyenne	Automatique
3331 (0x0D03)	3331 (0x0D03)	Incompatibilité des modules de firmware non critiques	Alarme	Moyenne	Automatique

Réinitialisation du chien de garde

La réinitialisation du chien de garde est une réinitialisation du firmware dans laquelle le module IO redémarre de lui-même après détection de l'expiration du temps de traitement du module IO.

Module IO en mode STOP (ARRÊT)

L'alarme du module IO en mode STOP (ARRÊT) est générée lorsque le module IO est hors service. Remplacez le module IO.

Module IO en mode ERROR (ERREUR)

Une alarme du module IO en mode ERROR est générée lorsque le module IO détecte que la mémoire EEPROM est endommagée. Remplacez le module IO lors de l'opération de maintenance suivante.

Modification de la position du commutateur rotatif de l'application

Le commutateur rotatif de l'application se trouve sur la face avant du module IO. Un événement est généré chaque fois que la position du commutateur rotatif de l'application passe d'une application à une autre.

Paramétrage de la modification de position du commutateur rotatif de verrouillage

Le commutateur de verrouillage se trouve sur la face avant du module IO. Un événement est généré à chaque changement de la position du commutateur de verrouillage.

Modification de la position du commutateur DIP de l'adresse source

Le commutateur DIP de l'adresse source se situe sous le module IO. Un événement est généré à chaque changement de la position du commutateur DIP.

Incompatibilité des modules matériels critiques

Le module IO détecte une incompatibilité matérielle entre les modules de l'IMU, qui requiert une action immédiate. Utilisez le logiciel EcoStruxure Power Commission pour vérifier la compatibilité matérielle des modules de l'IMU et suivez les actions recommandées.

Incompatibilité des modules de firmware critiques

Le module IO détecte une incompatibilité de firmware entre les modules de l'IMU, qui requiert une action immédiate. Utilisez le logiciel EcoStruxure Power Commission pour vérifier la compatibilité du firmware des modules de l'IMU et suivez les actions recommandées. Mettez à jour le firmware du module si nécessaire (*voir page 35*).

Incompatibilité des modules matériels non critiques

Le module IO détecte une incompatibilité matérielle entre les modules de l'IMU, qui requiert une action non urgente. Utilisez le logiciel EcoStruxure Power Commission pour vérifier la compatibilité matérielle des modules de l'IMU et suivez les actions recommandées.

Incompatibilité des modules de firmware non critiques

Le module IO détecte une incompatibilité de firmware entre les modules de l'IMU, qui requiert une action non urgente. Utilisez le logiciel EcoStruxure Power Commission pour vérifier la compatibilité du firmware des modules de l'IMU et suivez les actions recommandées. Mettez à jour le firmware du module si nécessaire (*voir page 35*).

Caractéristiques techniques

Caractéristiques d'environnement

Caractéristique		Valeur
Conforme aux normes		<ul style="list-style-type: none"> ● IEC/EN 60947-1 ● IACS E10
		<ul style="list-style-type: none"> ● UL508 ● UL60950
		IACS E10
Certification		Marquage CE, cULus, EAC et FCC
Température ambiante	Stockage	-40 à +85 °C (-40 à +185 °F)
	Fonctionnement	-25 à +70 °C (-13 à +158 °F)
Traitement de protection		ULV0, conforme à la norme CEI/EN 60068-2-30
Pollution		Niveau 3

Caractéristiques mécaniques

Caractéristique		Valeur
Résistance aux chocs		Conforme à IEC 60068-2-27 15 g/11 ms, 1/2 sinusoïdal
Résistance aux vibrations sinusoïdales		Conforme à la norme CEI/EN 60068-2-6

Caractéristiques électriques

Caractéristiques		Valeur
Alimentation		24 V CC, -20 %/+10 % (19,2–26,4 V CC)
Consommation	Typique	24 VCC, 100 mA à 20 °C (68 °F)
	Maximum avec ULP	19.2 VCC, 130 mA à 60 °C (140 °F)

Caractéristiques physiques

Caractéristique		Valeur
Dimensions		72 x 115 x 71 mm (2,83 x 4,52 x 2,79 po.)
Montage		Rail DIN
Poids		229.5 g (0.51 lb)
Indice de protection du module installé		<ul style="list-style-type: none"> ● Sur la face avant (montage en coffret mural) : IP4x ● Pièces du module IO : IP3x ● Connecteurs : IP2x
Raccordements		Borniers à vis

Caractéristiques de l'alimentation 24 Vdc

Il est conseillé d'utiliser un courant homologué UL/approuvé UL à tension limitée/intensité limitée ou une alimentation de Classe 2 avec 24 V CC, 3 A maximum.

NOTE : Dans le cas d'un raccordement à une alimentation 24 V CC, utilisez uniquement des conducteurs en cuivre.

Pour en savoir plus, consultez le *Guide utilisateur du système ULP* (voir page 7).

Caractéristiques des entrées numériques

Caractéristique	Valeur
Type d'entrée numérique	Entrée numérique autoalimentée avec limitation du courant conformément à la norme CEI 61131-2 de type 2 (7 mA)
Valeurs limites d'entrée à l'état 1 (fermeture)	19,8 à 25,2 V CC
	6,1 à 8,8 mA
Valeurs limites d'entrée à l'état 0 (ouverture)	0 à 19,8 V CC
	0 mA
Longueur maximale du câble	10 m (33 ft)
	NOTE : Pour une longueur supérieure à 10 m (33 ft) et jusqu'à 300 m (1000 ft), l'utilisation d'un câble torsadé blindé est obligatoire. Le câble blindé se raccorde à la masse fonctionnelle du module IO.

Caractéristiques des sorties numériques

Caractéristique	Valeur
Type de sortie numérique	Relais bistable
Charge nominale	5 A à 250 V CA
Courant porteur nominal	5 A
Tension de commutation maximale	380 V CA, 125 V CC
Courant de commutation maximal	5 A
Puissance de commutation maximale	1250 VA, 150 W
Courant admissible minimum	10 mA à 5 V CC
Résistance de contact	30 mΩ
Fréquence maximale d'exploitation	<ul style="list-style-type: none"> ● 18 000 opérations/hr (mécanique) ● 1 800 opérations/hr (électrique)
Protection du relais de la sortie numérique	Fusible externe de 5 A ou moins
Longueur maximale du câble	10 m (33 ft)

Caractéristiques des entrées analogiques

L'entrée analogique du module IO peut être raccordée à une sonde de température Pt100.

Caractéristique	Valeurs	
Plage	-30 à 200 °C	-22 à 392 °F
Précision	<ul style="list-style-type: none"> ● ± 2 °C de -30 à 20 °C ● ± 1 °C de 20 à 140 °C ● ± 2 °C de 140 à 200 °C 	<ul style="list-style-type: none"> ● ± 3,6 °F de -22 à 68 °F ● ± 1,8 °F de 68 à 284 °F ● ± 3,6 °F de 284 à 392 °F
Intervalle d'actualisation	5 secondes	5 secondes

Mise à jour du firmware

Description

Utilisez la dernière version du logiciel EcoStruxure Power Commission pour toutes les mises à jour du firmware. Pour plus d'informations sur les versions de firmware du module IO, consultez le document *Enerlin'X firmware de module d'E/S - Notes de publication* (voir page 7).

DANGER

PERTE DE DONNÉES

Sauvegardez les fichiers de journal de données avant de mettre à jour le firmware.

Les entrées du journal de données du module IO peuvent être perdues lorsque le firmware du module IO est mis à jour.

Le non-respect de ces instructions provoquera la mort ou des blessures graves.

Après la mise à jour du firmware d'un appareil dans l'IMU, utilisez la dernière version du logiciel EcoStruxure Power Commission pour vérifier les incompatibilités de firmware entre les appareils de l'IMU. Le tableau **Mise à niveau du firmware** vous permet de diagnostiquer et d'identifier toutes les incompatibilités entre les appareils de l'IMU. Il propose également des actions appropriées.

Vérification de la version du Firmware

Vous pouvez trouver la version du firmware des appareils dans l'IMU, à l'aide du logiciel EcoStruxure Power Commission, consultez le *EcoStruxure Power Commission Online Help*.

Mise à jour du firmware à l'aide du logiciel EcoStruxure Power Commission

Pour plus d'informations, consultez le document *EcoStruxure Power Commission Online Help*.

Le logiciel EcoStruxure Power Commission est disponible sur www.schneider-electric.com.

Chapitre 2

Applications prédéfinies du module IO

Contenu de ce chapitre

Ce chapitre contient les sujets suivants :

Sujet	Page
Application 1 : Gestion du châssis	38
Application 2 : Fonctionnement du disjoncteur	42
Application 3 : Gestion de châssis et paramètre de réduction de consommation d'énergie	48
Application 4 : Commande d'éclairage et de charges	51
Application 9 : Personnalisation	55

Application 1 : Gestion du châssis

Présentation

L'application de gestion du châssis permet :

- d'enregistrer et vérifier la position des disjoncteurs débrochables dans le châssis ;
- d'informer l'utilisateur sur les actions de maintenance préventive ;
- d'indiquer au contrôleur distant la position du disjoncteur débrochable.

NOTE : Lorsque le disjoncteur est détecté comme étant en position déconnectée, le contrôleur distant arrête d'interroger le déclencheur Micrologic. Si le contrôleur distant continue l'interrogation, il reçoit une réponse de time-out tant que le disjoncteur est déconnecté.

Les informations du châssis sont disponibles sur :

- l'afficheur FDM121,
- l'afficheur FDM128 via le réseau de communication Ethernet,
- un contrôleur distant via le réseau de communication
- les pages web IFE.

La surveillance par un contrôleur distant via le réseau de communication nécessite un module d'interface de communication (IFM ou IFE).

NOTE : La gestion du châssis des disjoncteurs Masterpact MTZ s'effectue à l'aide de l'interface EIFE, et non du module IO. Pour plus d'informations, consultez le document *Interface Ethernet EIFE intégrée - Guide utilisateur (voir page 7)*.

Appareils compatibles

Plage	Configuration matérielle minimale requise
<ul style="list-style-type: none"> • Disjoncteur Masterpact NT • Disjoncteur Masterpact NW • Disjoncteur Compact NS 630b-1600 	<ul style="list-style-type: none"> • Disjoncteur débrochable + module BCM ULP avec firmware version 4.1.0 et supérieure • interrupteur-sectionneur débrochable + module BCM ULP avec firmware version 4.1.0 et supérieure
Disjoncteur Compact NSX	<ul style="list-style-type: none"> • Disjoncteur Débrochable + module BSCM avec firmware version 2.2.7 et supérieure • Disjoncteur Débrochable + déclencheur Micrologic 5, 6 ou 7 avec firmware version 1.0.0 et supérieure • interrupteur-sectionneur Débrochable + module BSCM avec firmware version 2.2.7 et supérieure

Affectation des entrées/sorties

Entrée	Affectation
I1	Contact de position embrochée du châssis (CE)
I2	Contact de position débrochée du châssis (CD)
I3	Contact de position test du châssis (CT) NOTE : Pour les appareils Compact NSX : <ul style="list-style-type: none"> • le contact de position test du châssis n'est pas applicable. • I3 doit être toujours câblé pour obtenir I3 = 1.
I4, I5, I6	Disponible
AI	Sonde de température Pt100

Sortie	Affectation
O1, O2, O3	Disponible NOTE : Les sorties peuvent être affectées à la position du châssis à l'aide du logiciel EcoStruxure Power Commission. Pour en savoir plus, reportez-vous à la section Applications définies par l'utilisateur (voir page 71).

Schéma de raccordement pour Masterpact NT/NW et Compact NS 630b-1600

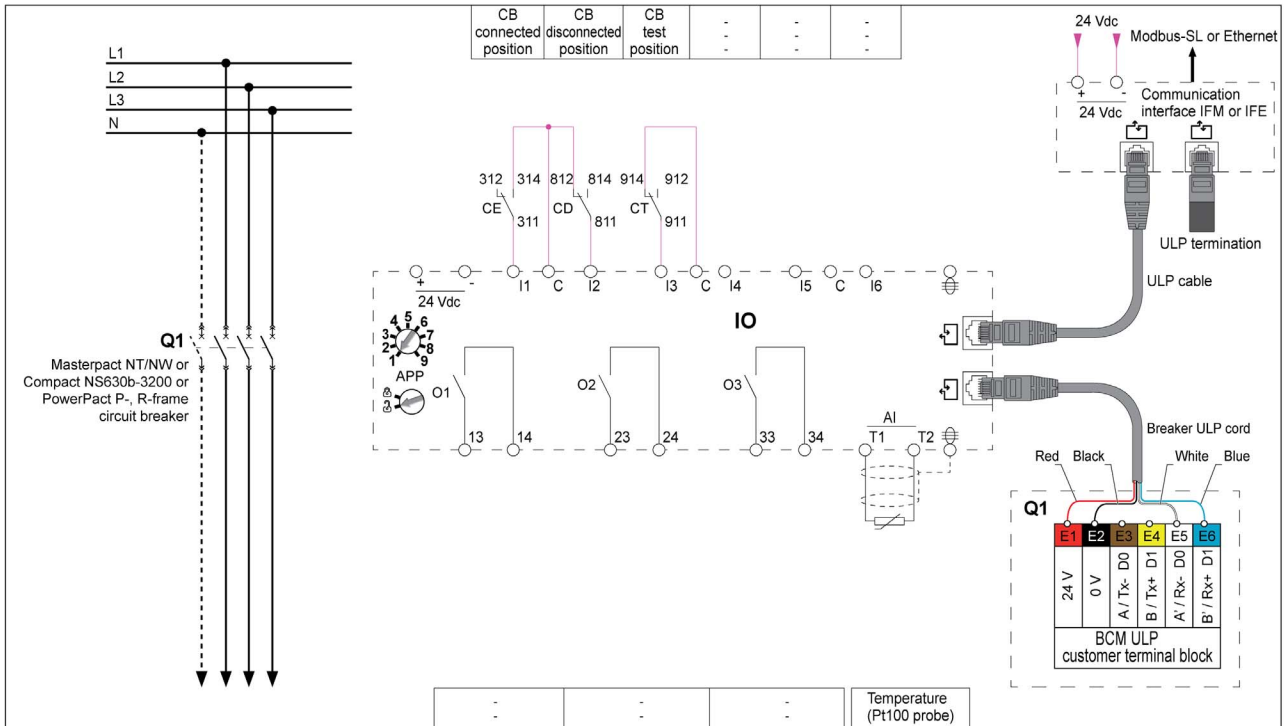
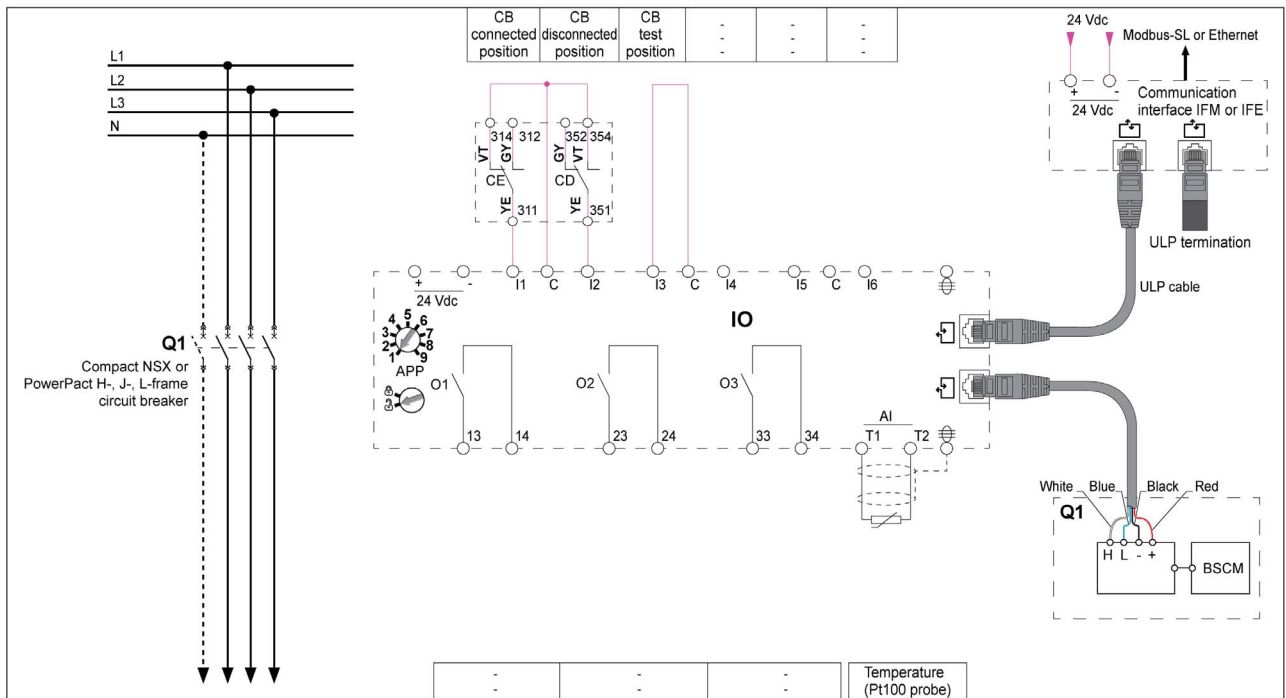


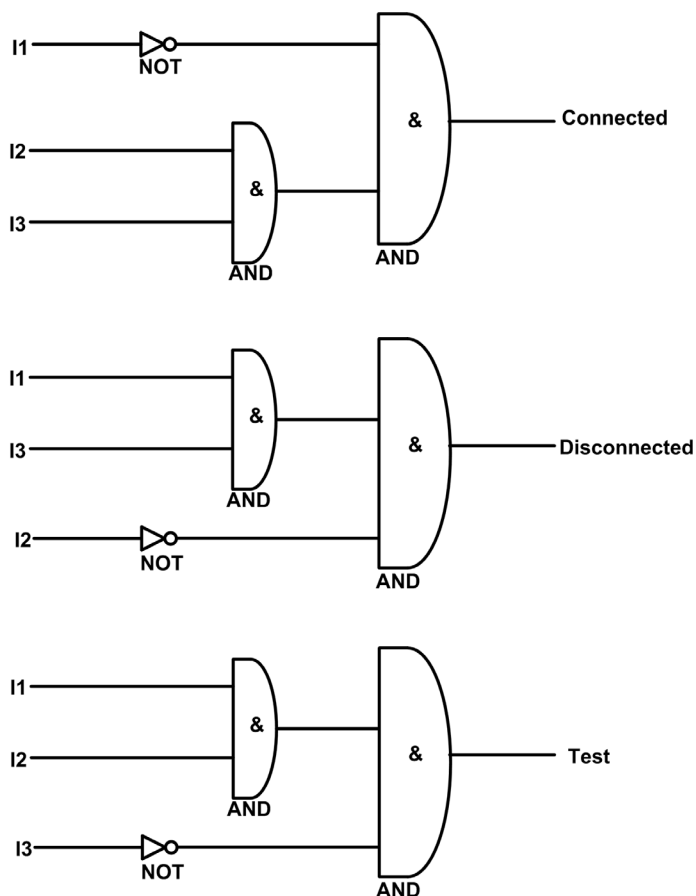
Schéma de raccordement pour Compact NSX



Position du châssis

La position du châssis est définie à partir de l'état des entrées numériques I1, I2, et I3 :

- châssis en position embrochée (I1=0, I2=1, I3=1) ;
- châssis en position débrochée (I1=1, I2=0, I3=1) ;
- châssis en position test (I1=1, I2=1, I3=0).



I1	Contact de position embrochée du châssis (CE)
I2	Contact de position débrochée du châssis (CD)
I3	Contact de position test du châssis (CT)
Connected	Le châssis est en position embrochée
Disconnected	Le châssis est en position débrochée
Test	Le châssis est en position test

Compteurs de position du châssis

Les compteurs de position du châssis sont :

- Compteur de position châssis embroché
- Compteur de position châssis débroché
- Compteur de position châssis test

Un compteur est lié à chaque position du châssis. Le compteur est incrémenté chaque fois que l'état lié est activé.

Les compteurs de position du châssis possèdent les propriétés suivantes :

- Les compteurs sont enregistrés dans une mémoire non volatile pour éviter la perte de données en cas de coupure de courant.
- Les compteurs sont incrémentés de 0 à 65534.

Événements d'application

Les événements qui suivent sont générés par l'application. Pour plus d'informations sur les événements du module IO, reportez-vous à la section Événements et alarmes (*voir page 30*).

Code	Description	Type	Priorité	Raz
2304 (0x0900)	Écart de position du châssis	Alarme	Moyenne	Manuel ou à distance
2305 (0x0901)	Changement d'état du contact châssis embroché	Événement	Non	N/A
2306 (0x0902)	Changement d'état du contact châssis débroché	Événement	Non	N/A

Code	Description	Type	Priorité	Ràz
2307 (0x0903)	Changement d'état du contact châssis test	Événement	Non	N/A
2308 (0x0904)	La date de débrogage du disjoncteur du châssis est échue	Alarme	Moyenne	Manuel ou à distance
2309 (0x0905)	Le châssis a atteint son nombre maximum d'opérations	Alarme	Critique	Manuel ou à distance
2310 (0x0906)	La durée de vie du châssis est au-dessous du seuil d'alarme	Alarme	Moyenne	Manuel ou à distance
2311 (0x0907)	Un nouveau déclencheur Micrologic a été détecté	Alarme	Critique	Manuel ou à distance

Alarme d'écart de position du châssis

Le module IO détecte l'écart de position du châssis et génère une alarme lorsque les contacts de position du châssis indiquent que le disjoncteur n'est pas dans une des positions autorisées (embroché, débrogé ou test).

Action recommandée : vérifiez l'état des contacts de position du châssis, le câble du module IO et les entrées du module IO.

Événements de position du châssis

Un événement horodaté permettant d'enregistrer la date et l'heure de chaque opération est généré pour chaque changement d'état des contacts de position du châssis.

La date de débrogage du disjoncteur du châssis est échue

L'alarme est générée après 11 mois sans déconnexion du disjoncteur, pour rappeler à l'utilisateur d'actionner le châssis au moins une fois par an en faisant passer le disjoncteur de la position embrogée à la position débrogée et de la position débrogée à la position embrogée.

Action recommandée : débroguez le disjoncteur du châssis et rebroguez-le.

Le châssis a atteint son nombre maximum d'opérations

Le châssis est conçu pour être connecté 500 fois et doit être remplacé avant que ce nombre soit atteint. L'alarme est générée lorsque le compteur de positions embrogées du châssis atteint 450.

Action recommandée : remplacez le châssis. Contactez le personnel d'entretien de Schneider Electric pour obtenir de l'aide.

La durée de vie du châssis est au-dessous du seuil d'alarme

Regraissez le châssis et les pinces d'embrochage. Le châssis doit faire l'objet d'un examen complet quand :

- le châssis est en exploitation depuis cinq ans,
- le compteur de positions du châssis atteint 250.

Action recommandée : programmez le remplacement du châssis. Contactez le personnel d'entretien de Schneider Electric pour obtenir de l'aide.

Alarme sur détection d'un nouveau Micrologic

Une alarme horodatée est générée quand le module IO détecte le remplacement du déclencheur Micrologic du disjoncteur. La détection se fait à partir du numéro de série du déclencheur Micrologic.

Informations horodatées

Les informations horodatées qui suivent sont enregistrées :

- dernier embrogage du châssis ;
- dernier débrogage du châssis ;
- dernière position test du châssis.

Ces informations horodatées peuvent être consultées par un contrôleur distant utilisant un réseau de communication.

Application 2 : Fonctionnement du disjoncteur

Présentation

L'application est utilisée pour commander l'ouverture et la fermeture de l'appareil.

L'application prend en compte :

- la sélection du mode de commande (local ou à distance), définie par le commutateur de mode de commande raccordé sur une entrée numérique.

NOTE : Lorsque le module IO est utilisé avec l'application 2 Fonctionnement du disjoncteur, le mode de commande de l'appareil (local ou à distance) est défini uniquement par le commutateur de mode de commande raccordé sur une entrée numérique du module IO. Il ne peut pas être changé par un contrôleur distant via le réseau de communication ni par l'afficheur FDM121.

- Commandes locales d'ouverture et de fermeture émises depuis :
 - les boutons-poussoirs locaux raccordés sur des entrées numériques ;
 - l'afficheur local FDM121.
- Commandes d'ouverture et de fermeture à distance émises depuis :
 - des sorties PLC distantes raccordées à des entrées numériques ;
 - un contrôleur distant via le réseau de communication ;
 - les pages Web IFE ou EIFE.
- Commande d'inhibition de fermeture COM et IO émise depuis :
 - le commutateur local raccordé à une entrée numérique ;
 - un contrôleur distant via le réseau de communication ;

AVERTISSEMENT

RESTRICTIONS RELATIVES À L'INHIBITION DE LA FERMETURE

N'utilisez pas la commande d'inhibition de la fermeture pour verrouiller l'appareil en position ouverte.

Le non-respect de ces instructions peut provoquer la mort, des blessures graves ou des dommages matériels.

La commande d'inhibition de fermeture inhibe uniquement les commandes de fermeture émises par le module IO, l'afficheur FDM121 et un contrôleur distant. Les commandes de fermeture émises depuis le bouton en face avant, le bouton BPFE ou le bouton-poussoir directement relié au déclencheur voltétrique XF, ne sont pas inhibées.

La commande de fermeture peut être inhibée soit par commande locale à partir du module IO, soit par commande à distance du contrôleur distant.

Une fois la commande de fermeture inhibée localement, elle doit être activée par une commande locale à partir du module IO.

Une fois la commande de fermeture inhibée à distance, elle doit être activée par commande distante depuis le contrôleur distant.

Une fois la commande de fermeture inhibée localement et à distance, elle doit être activée par commande locale à partir du module IO et par commande à distance depuis le contrôleur distant.

Les commandes émises par un contrôleur distant via le réseau de communication nécessitent un module d'interface de communication (interface IFM, IFE ou EIFE) :

- Les disjoncteurs Masterpact MTZ sont contrôlés à distance par des commandes Micrologic X, consultez le document *Masterpact MTZ - Guide de communication Modbus* (voir page 7).
- Les disjoncteurs Masterpact NT/NW et Compact NS sont contrôlés à distance par les commandes du module BCM ULP, consultez le document *Masterpact NT/NW et Compact NS - Guide de communication Modbus* (voir page 7).
- Les disjoncteurs Compact NSX sont contrôlés à distance par des commandes du module BSCM, consultez le document *Compact NSX - Guide de communication Modbus* (voir page 7).

Appareils compatibles

Plage	Configuration matérielle minimale requise
Disjoncteur Masterpact MTZ	<ul style="list-style-type: none"> Disjoncteur fixe ou débrochable + unité de contrôle Micrologic X + module à port ULP + déclencheurs voltmétriques communicants MX et XF
<ul style="list-style-type: none"> Disjoncteur Masterpact NT Disjoncteur Masterpact NW Disjoncteur Compact NS 630b-1600 	<ul style="list-style-type: none"> Disjoncteur fixe ou débrochable + module BCM ULP avec firmware version 4.1.0 et supérieure + déclencheurs voltmétriques communicants MX et XF ou commande électrique de communication interrupteur-sectionneur fixe ou débrochable + module BCM ULP avec firmware version 4.1.0 et supérieure + déclencheurs voltmétriques communicants MX et XF ou commande électrique de communication
Disjoncteur Compact NSX	<ul style="list-style-type: none"> Disjoncteur fixe ou débrochable + module BSCM avec firmware version 2.2.7 et supérieure + commande électrique de communication interrupteur-sectionneur fixe ou débrochable + module BSCM avec firmware version 2.2.7 et supérieure + commande électrique de communication

Affectation des entrées/sorties

Entrée	Affectation
I1	Mode de commande locale(0)/à distance(1). Si l'entrée n'est pas raccordée, l'IMU est en mode local (I1=0). Si un commutateur de mode de commande est présent, il est conseillé de raccorder I1 pour que I1=1.
I2	Commande d'ouverture à distance
I3	Commande de fermeture à distance
I4	Commande de fermeture Inhiber(0)/Activer(1). Si l'entrée n'est pas raccordée, la commande de fermeture est inhibée (I4=0).
I5	Commande d'ouverture locale
I6	Commande de fermeture locale
AI	Disponible

Sortie	Affectation
O1	Mode de commande local
O2	Inhibition de la commande de fermeture activée par le module IO
O3	Disponible

Schéma de raccordement pour disjoncteur Masterpact MTZ

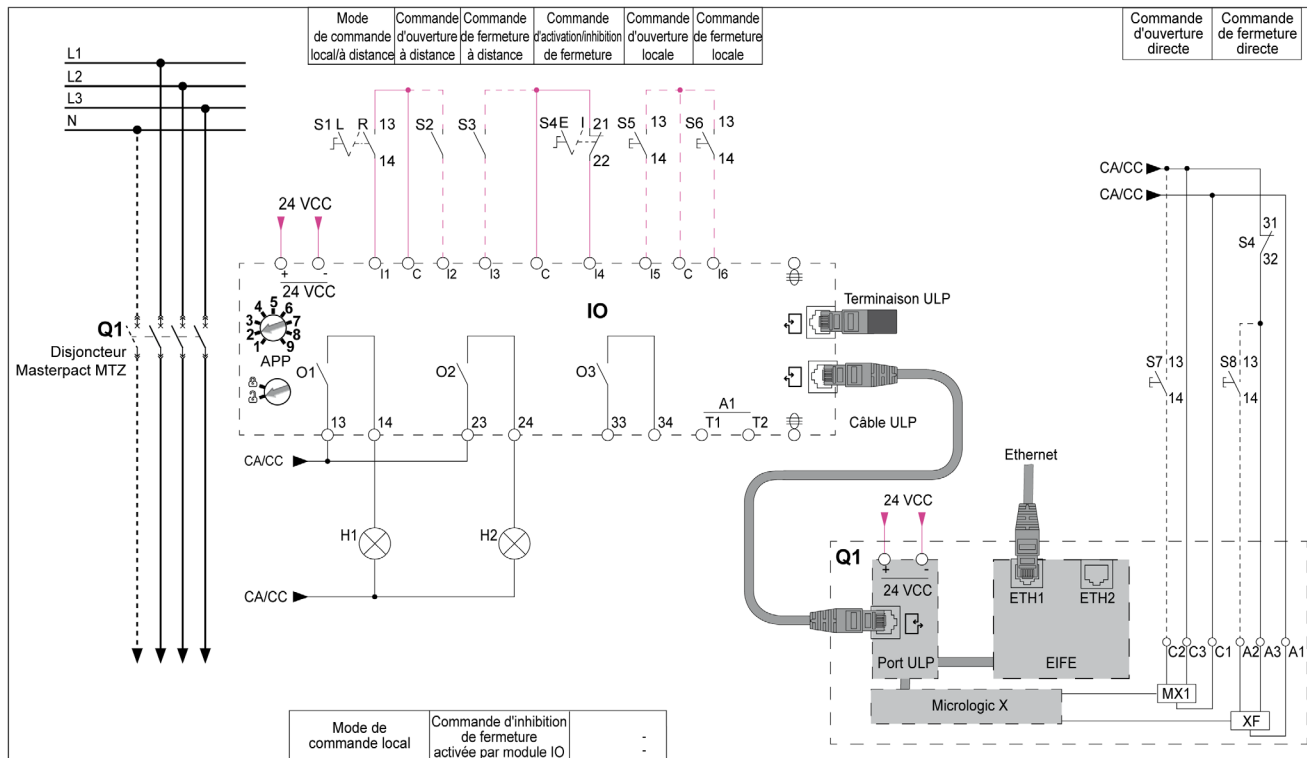


Schéma de raccordement pour disjoncteurs Masterpact NT/NW et Compact NS

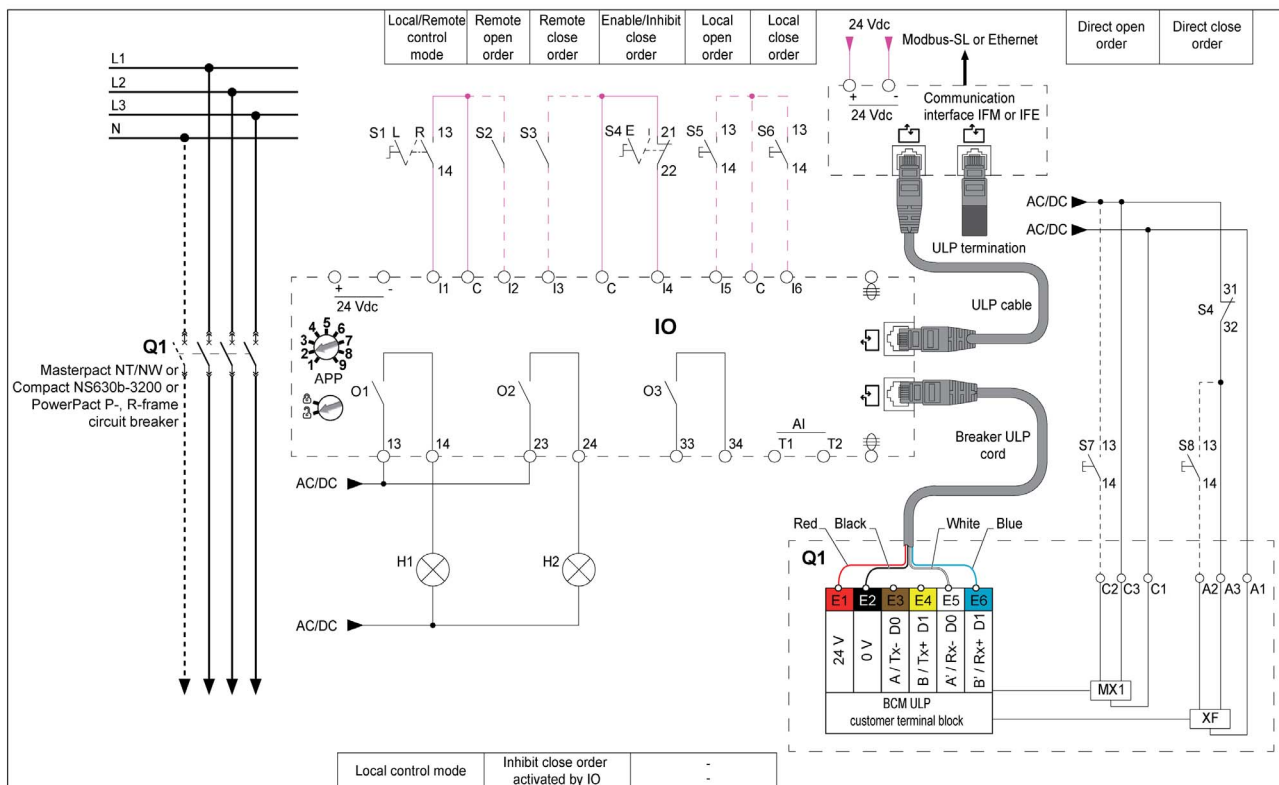
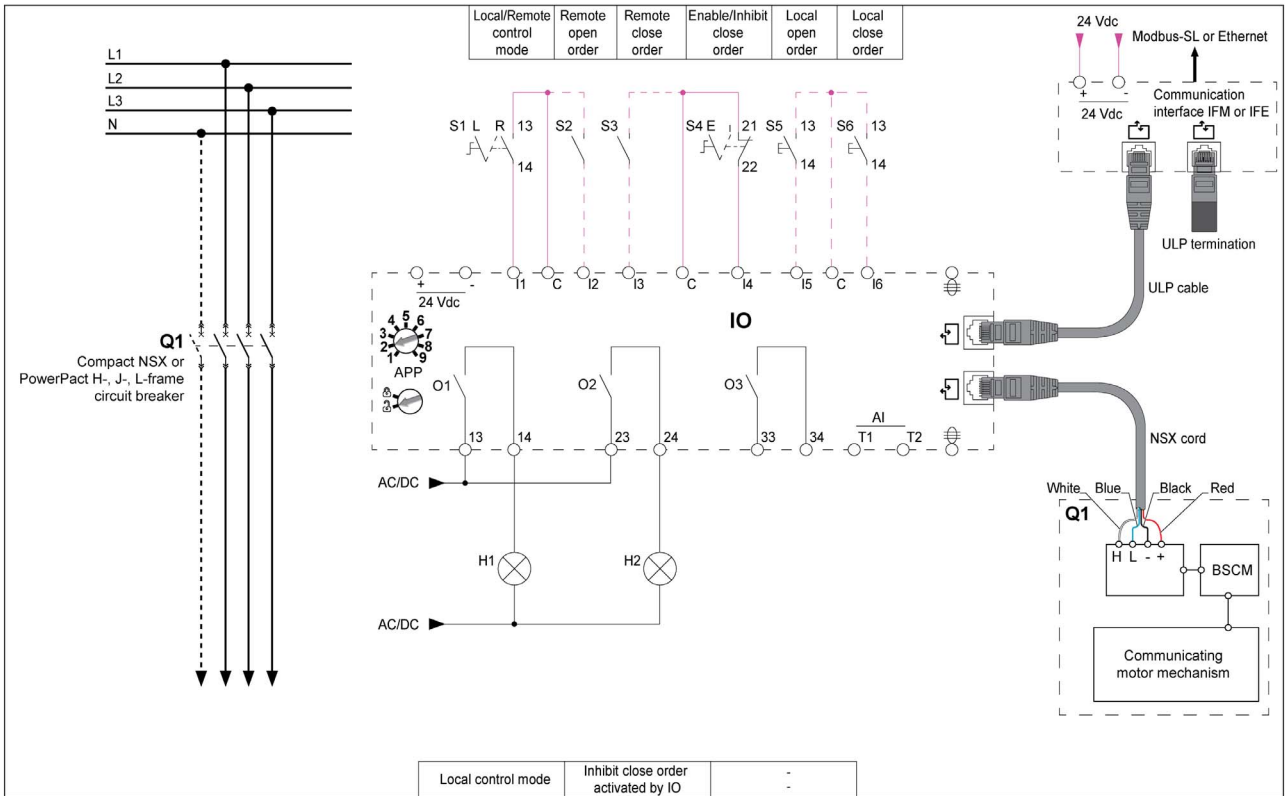
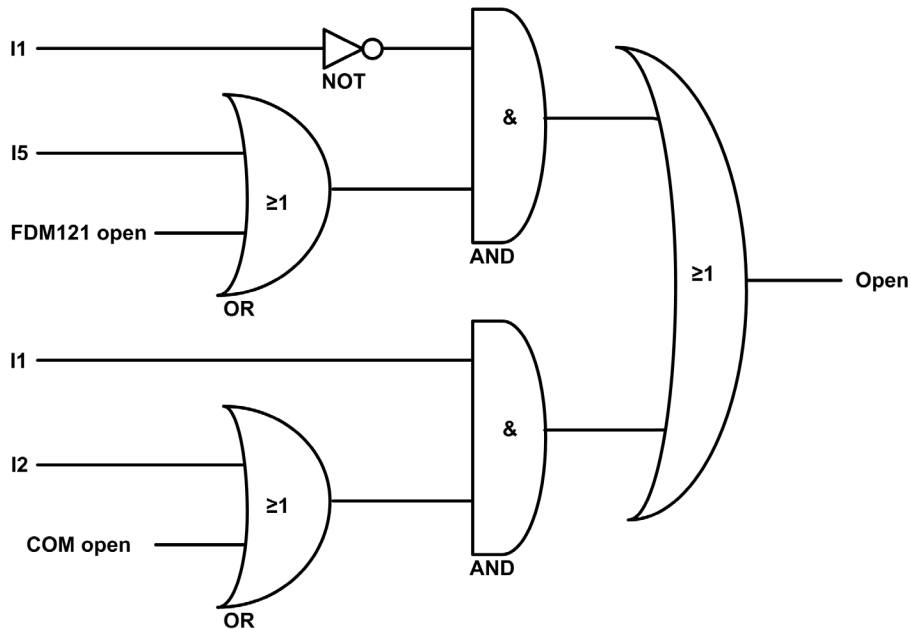


Schéma de raccordement pour disjoncteur Compact NSX



Commande d'ouverture de l'appareil



I1	Mode de commande local(0)/à distance(1)
I2	Commande d'ouverture à distance
I5	Commande d'ouverture locale
FDM121 ouvert	Commande d'ouverture par l'afficheur FDM121
COM ouvert	Commande d'ouverture par un contrôleur distant utilisant le réseau de communication.

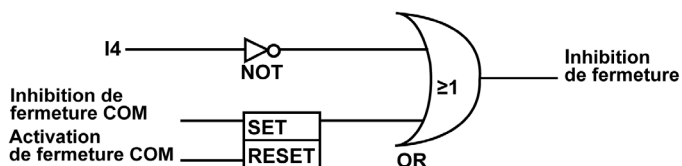
Open	Commande d'ouverture de l'appareil pour : <ul style="list-style-type: none"> • commande électrique de communication pour ouvrir les appareils Compact NSX ; • déclencheurs voltométriques communicants MX pour ouvrir les appareils Masterpact MTZ, Masterpact NT/NW ou Compact NS 630b-1600.
------	---

NOTE : La largeur d'impulsion des commandes de fermeture doit être réglée à une seconde au minimum.

Commande d'ouverture directe des disjoncteurs Masterpact MTZ, Masterpact NT/NW et Compact NS

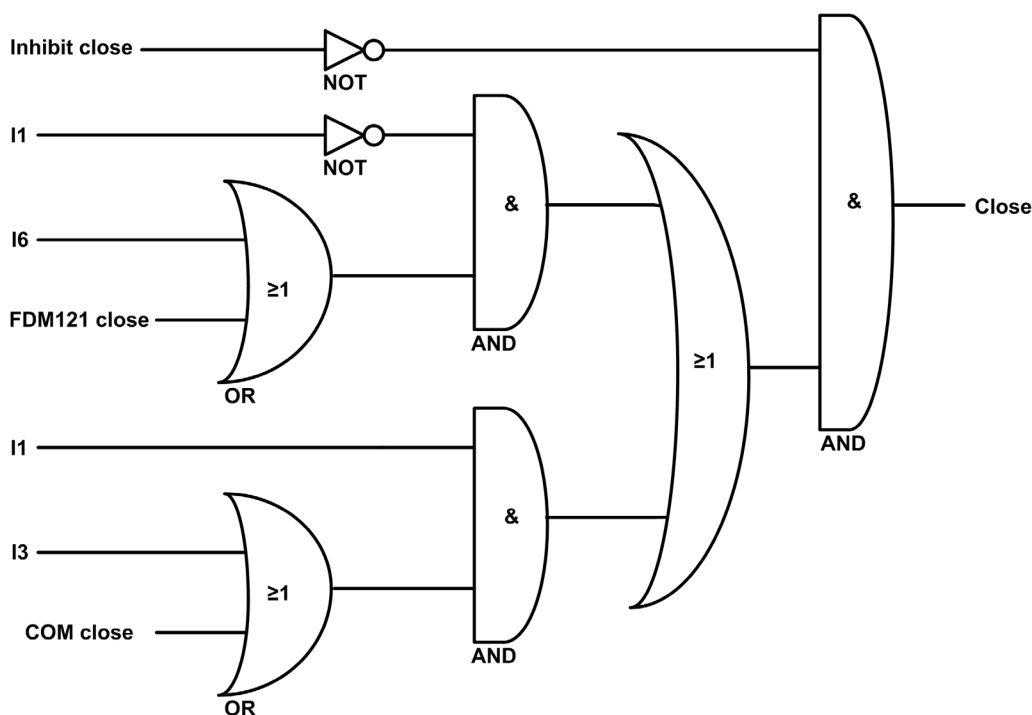
Sur les appareils Masterpact MTZ, Masterpact NT/NW et Compact NS, une commande d'ouverture peut être directement raccordée aux déclencheurs voltométriques communicants MX pour ouvrir l'appareil, sans tenir compte du mode de commande ou des données traitées par le module IO.

Inhibition de la commande de fermeture



I4	Commande de fermeture Inhiber(0)/Activer(1)
Inhibition de fermeture COM	Inhibition de l'ordre de fermeture par un contrôleur distant via le réseau de communication
Activation de fermeture COM	Activation de l'ordre de fermeture par un contrôleur distant via le réseau de communication
Inhibit close	La commande de fermeture est inhibée(1) ou activée(0)

Commande de fermeture d'appareil



Inhibit close	La commande de fermeture est inhibée(1) ou activée(0)
I1	Mode de commande local(0)/à distance(1)
I3	Commande de fermeture à distance
I6	Commande de fermeture locale
FDM121 fermé	Commande de fermeture par l'afficheur local FDM121

COM fermé	Commande de fermeture par un contrôleur distant utilisant le réseau de communication.
Close	Commande de fermeture de l'appareil pour : <ul style="list-style-type: none">● commande électrique de communication pour fermer l'appareil Compact NSX ;● déclencheurs voltméttriques communicants XF pour fermer les appareils Masterpact MTZ, Masterpact NT/NW ou Compact NS 630b-1600.

NOTE : La largeur d'impulsion des commandes de fermeture doit être réglée à une seconde au minimum.

Commande de fermeture directe des disjoncteurs Masterpact MTZ, Masterpact NT/NW et Compact NS 630b-1600

Sur les appareils Masterpact MTZ, Masterpact NT/NW et Compact NS 630b-1600, une commande de fermeture directe peut être directement raccordée aux déclencheurs voltméttriques communicants XF pour fermer l'appareil.

Cette commande de fermeture :

- n'est pas inhibée par la commande d'inhibition de fermeture ;
- ne tient pas compte du mode de commande ni des données traitées par le module IO.

Application 3 : Gestion de châssis et paramètre de réduction de consommation d'énergie

Présentation

L'application 3 combine deux fonctions :

- la fonction de gestion de châssis, avec les mêmes fonctions que l'application 1 prédéfinie (*voir page 38*) ;
- la fonction de paramètre de maintenance de réduction d'énergie décrite en détail.

Fonction de paramètre de réduction de consommation d'énergie

La fonction de paramètre de réduction de consommation d'énergie (ERMS) est compatible uniquement avec les disjoncteurs Masterpact NT/NW et Compact NS. Elle permet la sélection des paramètres de déclencheur Micrologic P et H : Mode normal et ERMS.

Cette application est utilisée pour réduire les paramètres de protection instantanée (Ii) afin de déclencher aussitôt que possible en cas de défaillance. Le paramètre d'usine pour la protection Ii en mode ERMS est 2xIn. Ce paramètre de protection peut être modifié avec le EcoStruxure Power Commission software (*voir page 23*).

Le mode ERMS est à l'état ARRÊT si le paramètre Ii est inférieur au paramètre ERMS.

⚠ DANGER

RISQUE D'ARC ÉLECTRIQUE

- NE PAS modifier le paramètre du déclencheur Micrologic P/H en mode ERMS.
- Fermez le capot transparent du déclencheur Micrologic P et H lorsque vous utilisez le mode ERMS.

Le non-respect de ces instructions provoquera la mort ou des blessures graves.

Si l'un des paramètres de protection de base est modifié à l'aide du commutateur rotatif sur le déclencheur Micrologic en mode ERMS, le déclencheur Micrologic passe immédiatement en mode normal. Le déclencheur Micrologic revient automatiquement en mode ERMS après 5 secondes.

La sélection du mode normal ou ERMS s'effectue par le biais d'un bouton de sélection connecté à deux entrées. Lorsque le mode ERMS est engagé, ERMS apparaît sur l'afficheur du déclencheur Micrologic et un voyant pilote connecté à la sortie O3 à l'état ON.

Le dispositif de verrouillage du module d'interface de communication (IFM ou IFE) doit être sur la position UNLOCK (DÉVERROUILLÉ) (cadenas ouvert) lorsque vous définissez le paramètre de réduction de consommation de l'énergie (ERMS).

Le paramètre **ACCESS PERMIT** (PERMISSION D'ACCÈS) du menu d'installation COM/configuration distante de l'afficheur intégré du déclencheur Micrologic doit être défini sur **YES** (OUI) pour une **IMU** sans interface IFM/IFE.

Cela se base sur le comportement suivant :

- **IMU avec interface IFM/IFE**
 - **Paramètre de permission d'accès :**
Le paramètre de permission d'accès peut être modifié uniquement à partir de l'interface IFE/IFM à l'aide du commutateur LOCK/UNLOCK (VERROUILLER/DÉVERROUILLER).
 - **Comportement :**
Les commandes ERMS ON (ACTIVÉ) et OFF (DÉSACTIVÉ) sont exécutées même si le paramètre d'autorisation d'accès est défini sur **NO (NON)**.
- **IMU sans interface IFM/IFE**
 - **Paramètre de permission d'accès :**
Le paramètre de permission d'accès peut être modifié uniquement à partir de l'afficheur du déclencheur Micrologic.
 - **Comportement :**
Les commandes ERMS ON (ACTIVÉ) et OFF (DÉSACTIVÉ) ne sont pas exécutées si le paramètre d'autorisation d'accès est défini sur **NO (NON)**.

NOTE : Les commandes ON (ACTIVÉ) et OFF (DÉSACTIVÉ) ne sont exécutées que si le paramètre d'accès est défini sur **YES (OUI)**, et le code du déclencheur Micrologic sur **0000**.

Pour plus d'informations, consultez les guides d'utilisateur suivants (*voir page 7*):

- Guide utilisateur des blocs déclencheurs Micrologic P
- Guide utilisateur des blocs déclencheurs Micrologic H

Appareils compatibles

Plage	Configuration matérielle minimale requise
<ul style="list-style-type: none"> Disjoncteur Masterpact NT Disjoncteur Masterpact NW Disjoncteur Compact NS 630b-1600 Disjoncteur Compact NS 1600b-3200 	Disjoncteur fixe ou débrochable + module BCM ULP avec firmware version 4.1.0 et supérieure + déclencheur Micrologic P avec firmware version Plogic-2013AN ou v8282 et supérieure ou déclencheur Micrologic H avec firmware version Hlogic-2013AN ou v8282 et supérieure

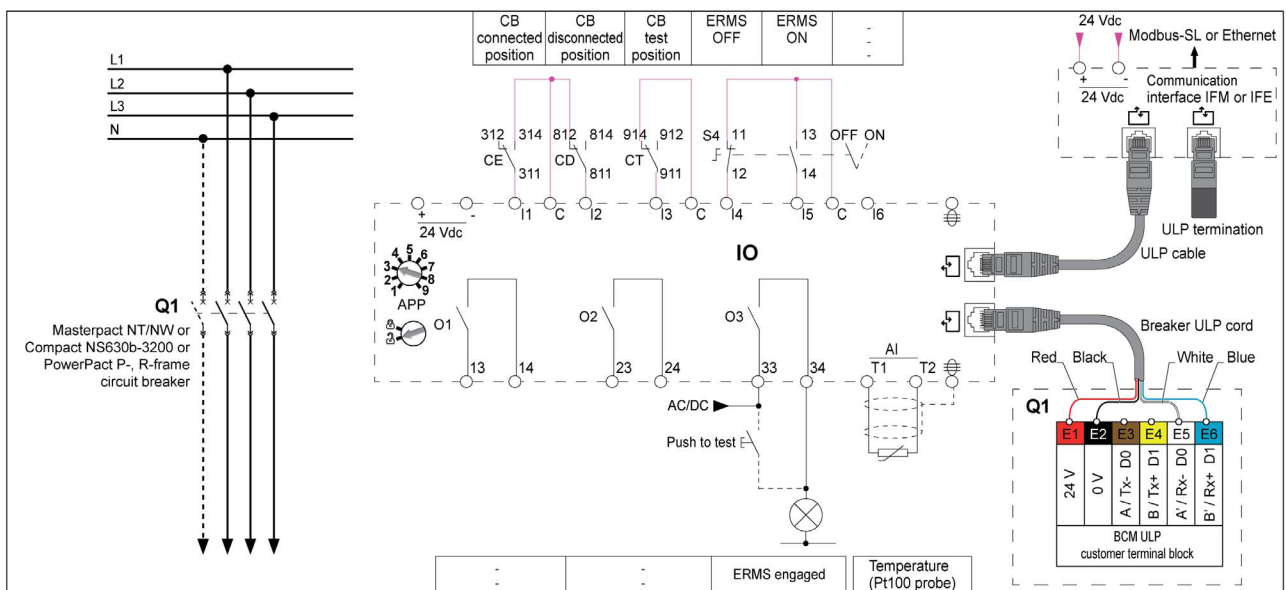
Affectation des entrées/sorties

Entrée	Affectation
I1	Contact de position embrochée du châssis (CE)
I2	Contact de position débrochée du châssis (CD)
I3	Contact de position test du châssis (CT)
I4	Commande OFF (DÉSACTIVÉ) du paramètre de réduction de consommation d'énergie
I5	Commande ON (ACTIVÉ) du paramètre de réduction de consommation d'énergie
I6	Disponible NOTE : Les sorties peuvent être affectées à la position du châssis à l'aide du logiciel EcoStruxure Power Commission. Pour en savoir plus, reportez-vous à la section Applications définies par l'utilisateur (voir page 57).
AI	Sonde de température Pt100

Sortie	Affectation
O1, O2	Disponible NOTE : Les sorties peuvent être affectées à la position du châssis à l'aide du logiciel EcoStruxure Power Commission. Pour en savoir plus, reportez-vous à la section Applications définies par l'utilisateur (voir page 71).
O3	Paramètre de maintenance de réduction d'énergie engagé

NOTE : Désactivez le mode ERMS du module actif (module IO 1 ou module IO 2) avant de modifier les affectations ERMS. Par exemple : si le mode ERMS est attribué au module IO 1 et que vous souhaitez l'attribuer au module IO 2, désactivez le mode ERMS sur le module IO 1 et attribuez les entrées ERMS au module IO 2.

Schéma électrique



Mode ERMS engagé

Une sortie numérique est affectée, pour indiquer que le mode ERMS est engagé. Le relais de sortie est fermé en mode ERMS.

L'activation du mode ERMS peut se faire après un bref délai dû aux contrôles internes du système. Vérifiez que la sortie 3 (O3) du module IO est sur ON, et que ERMS s'affiche sur l'IHM Micrologic avant d'utiliser l'équipement.

Événements de gestion du châssis

Les événements générés par la fonction de gestion de châssis sont les mêmes que ceux générés par Application 1 (*voir page 38*).

Événements ERMS

L'alarme suivante est générée par la fonction ERMS. Pour plus d'informations sur les événements du IO module, reportez-vous à la section Événements et alarmes (*voir page 30*).

Code	Description	Type	Priorité	Raz
3072 (0x0C00)	Conflit avec les commandes ERMS	Alarme	Moyenne	Manuel ou à distance
3073 (0x0C01)	Incohérence de paramètre ERMS	Alarme	Critique	Automatique
3074 (0x0C02)	ERMS est engagé depuis plus de 24 heures	Alarme	Critique	Automatique

NOTE : Les alarmes 3073 et 3074 sont générées par le module BCM ULP.

Conflit avec les commandes ERMS

Le module IO détecte le conflit de commande ERMS et génère une alarme lorsque I4 et I5 sont à 1 ou lorsque I4 et I5 sont à 0.

Lorsque l'alarme est générée alors que le mode ERMS est engagé, il faut réarmer l'alarme afin de désactiver le mode ERMS.

Lorsque l'alarme est générée alors que le mode ERMS n'est pas activé, il faut réinitialiser l'alarme afin d'activer le mode ERMS.

Action recommandée : vérifiez le câblage entre le disjoncteur et le module IO et les entrées du module IO.

Incohérence de paramètre ERMS

L'événement est généré en mode ERMS lorsque le paramètre ERMS (Ierms) est défini au-dessus du paramètre de protection Ii ou du déclencheur.

Action recommandée : vérifiez le réglage ERMS (Ierms).

ERMS est engagé depuis plus de 24 heures

Une opération de maintenance nécessitant le passage des paramètres de protection Ii en mode ERMS ne dure en général que quelques heures. Lorsque le mode ERMS reste engagé pendant plus de 24 heures, un événement rappelant à l'utilisateur de repasser les paramètres de protection Ii en mode normal est donc généré.

Action recommandée : désengagez ERMS par le commutateur de sélection.

Application 4 : Commande d'éclairage et de charges

Présentation

- L'application de commande d'éclairage permet d'allumer et d'éteindre les lampes à distance. L'éclairage est contrôlé par un relais à impulsion. La commande de commutation peut être retardée ou non.
- L'application de commande de charge permet d'activer ou de désactiver les charges à distance. Les charges sont contrôlées par un contacteur. La commande de commutation peut être retardée ou non.

Les commandes d'éclairage et de charges sont émises depuis :

- l'afficheur local FDM121 ;
- les boutons-poussoirs locaux (S1, S2...) connectés au télérupteur (commande d'éclairage) ;
- un contrôleur distant via le réseau de communication ;
- les pages web IFE ou EIFE, uniquement lorsque le module d'E/S est connecté au disjoncteur.

Les commandes émises par un contrôleur distant via le réseau de communication correspondent à des commandes du module IO. Ces commandes requièrent un module d'interface de communication (IFM, IFE ou EIFE).

Affectation des entrées/sorties

Entrée	Affectation
I1	Retour du télérupteur d'éclairage
I2	Retour du contacteur de charge
I3, I4, I5, I6	Disponible
AI	Disponible

Sortie	Affectation
O1	Commande du télérupteur d'éclairage
O2	Commande du contacteur de charge
O3	Disponible

Schéma électrique

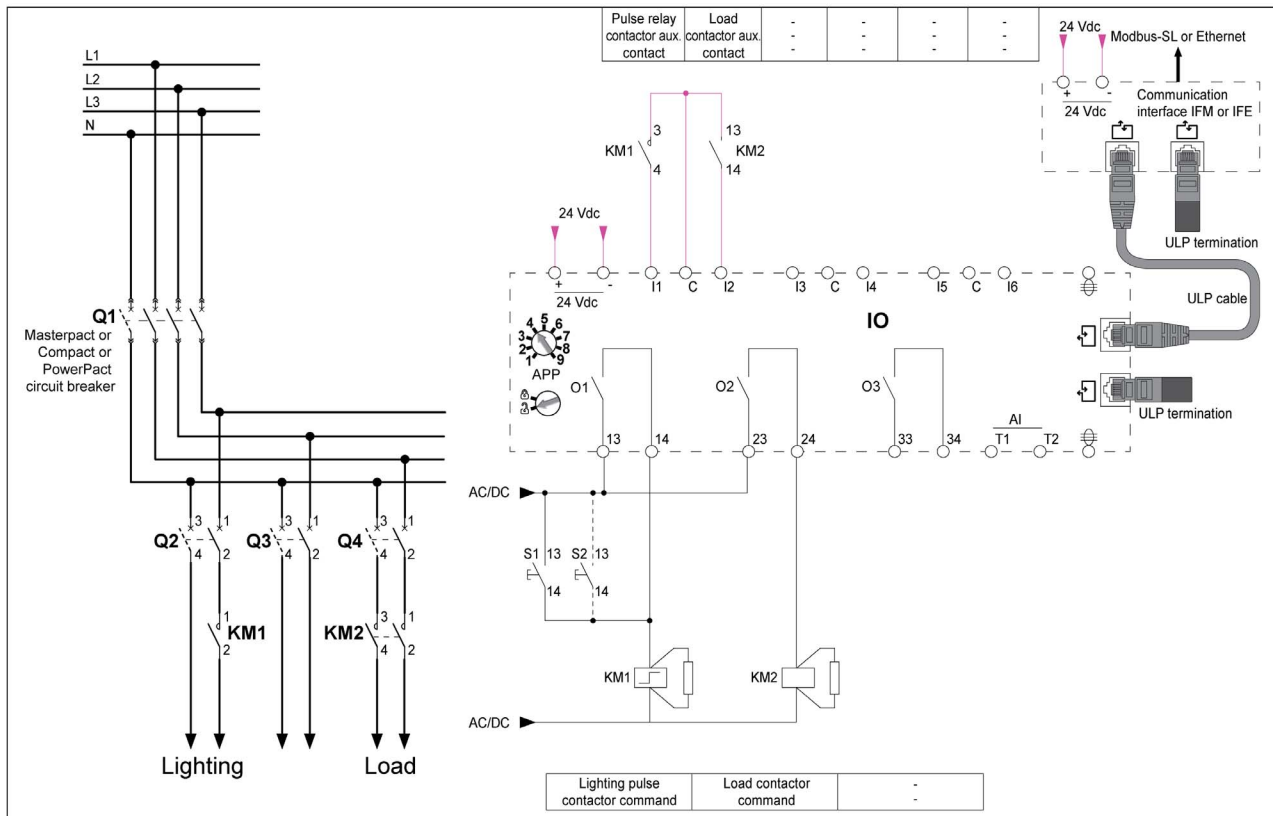
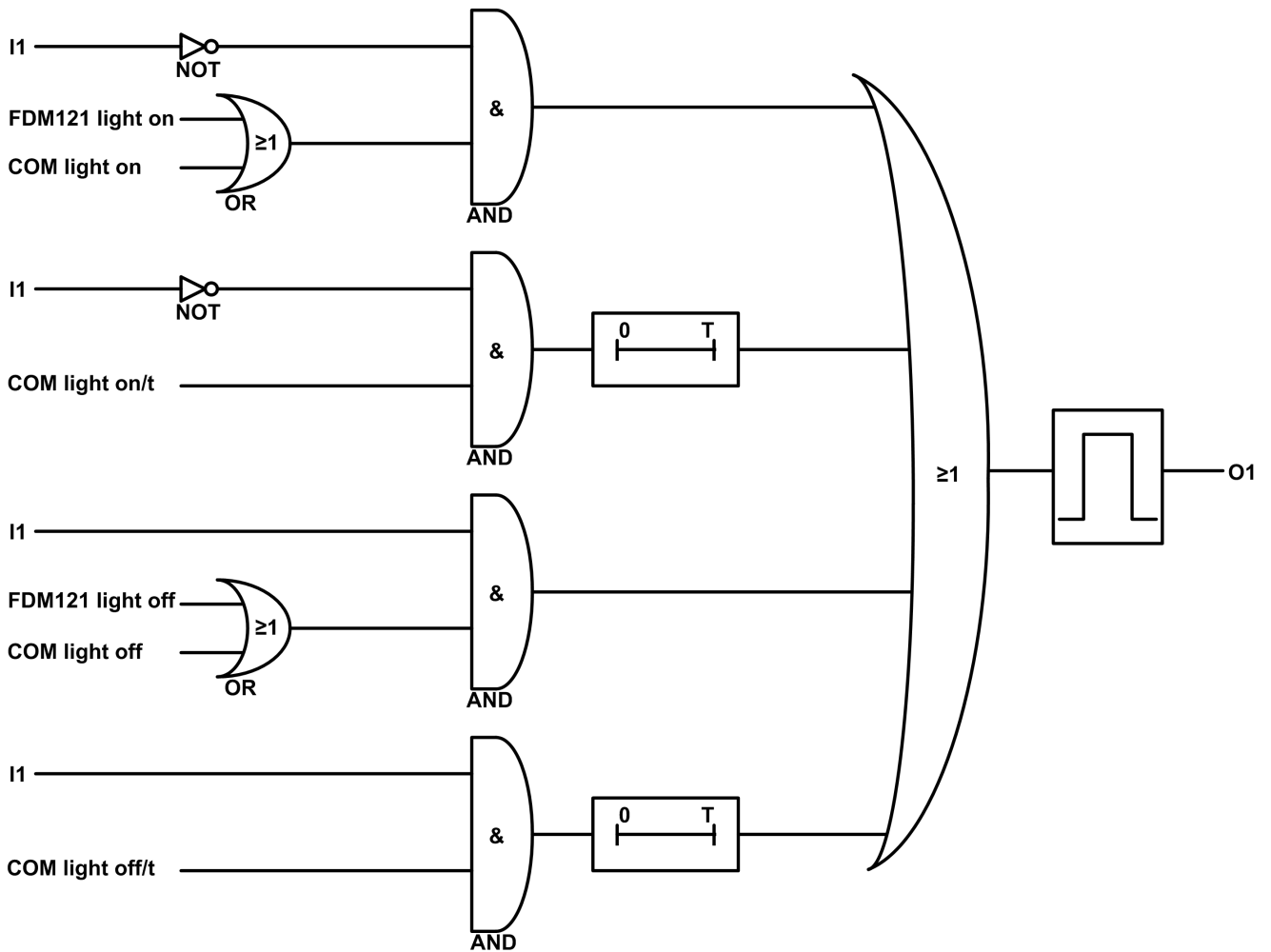


Schéma du bloc de commande d'éclairage

L'éclairage est commandé par un télérupteur. Le relais est désactivé et activé après réception d'une impulsion de commande transmise par le module IO ou les boutons-poussoirs locaux.

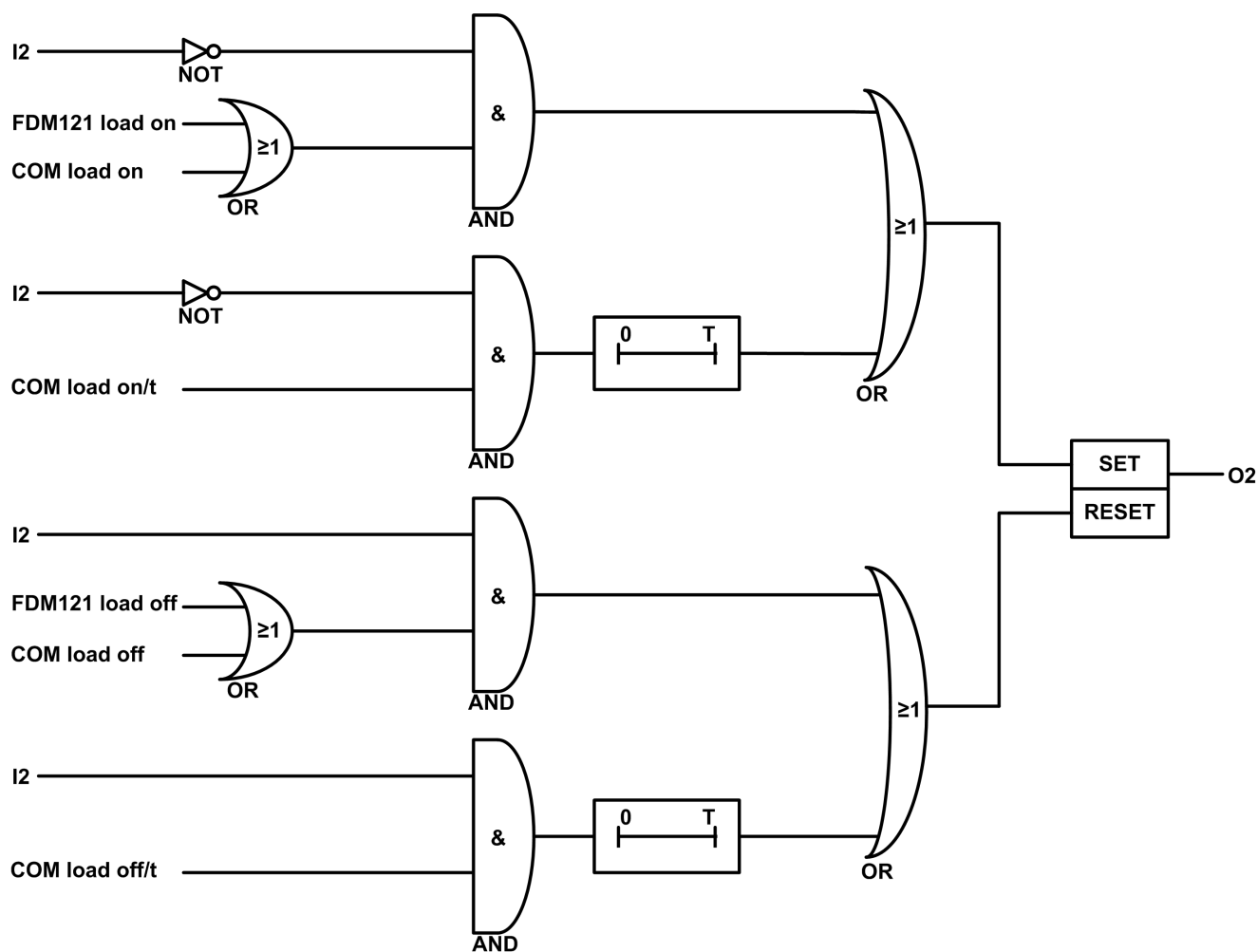
La commande d'activation différée précise le délai en secondes qui doit s'écouler avant l'exécution de la commande par le module IO.



I1	Retour du télérupteur d'éclairage
FDM121 light on	Commande d'allumage instantané des lumières par l'afficheur FDM121
COM light on	Commande d'allumage instantané des lumières par un contrôleur distant utilisant le réseau de communication
COM light on/t	Commande d'allumage des lumières avec T secondes de différé par un contrôleur distant utilisant le réseau de communication
FDM121 light off	Commande d'extinction instantanée des lumières par l'afficheur FDM121
COM light off	Commande d'extinction instantanée des lumières par un contrôleur distant utilisant le réseau de communication
COM light off/t	Commande d'extinction des lumières avec T secondes de différé par un contrôleur distant utilisant le réseau de communication
O1	Commande du télérupteur d'éclairage

Schéma du bloc de commande de charge

La charge est commandée par un contacteur. Le contacteur est activé et désactivé par le module IO. La commande d'activation différée précise le délai en secondes qui doit s'écouler avant l'exécution de la commande par le module IO.



I2	Retour du contacteur de charge
FDM121 load on	Commande d'activation instantanée de la charge par l'afficheur FDM121
COM load on	Commande d'activation instantanée de la charge par un contrôleur distant utilisant le réseau de communication.
COM load on/t	Commande d'activation de la charge avec T secondes de différé par un contrôleur distant utilisant le réseau de communication
FDM121 load off	Commande de désactivation instantanée de la charge par l'afficheur FDM121
COM load off	Commande de désactivation instantanée de la charge par un contrôleur distant utilisant le réseau de communication.
COM load off/t	Commande de désactivation de la charge avec T secondes de différé par un contrôleur distant utilisant le réseau de communication
O2	Commande du contacteur de charge

Événements d'application

Les événements qui suivent sont générés par l'application. Pour plus d'informations sur les événements du module IO, reportez-vous à la section Événements et alarmes (*voir page 30*).

Code	Description	Type	Priorité	Ràz
2560 (0x0A00)	Le contact auxiliaire du contacteur de charge 1 n'est pas fermé	Alarme	Moyenne	Manuel ou à distance
2561 (0x0A01)	Le contact auxiliaire du contacteur de charge 1 n'est pas ouvert	Alarme	Moyenne	Manuel ou à distance

Action recommandée : vérifiez le fonctionnement de la charge et les entrées/sorties du module IO.

Application 9 : Personnalisation

Présentation

L'application de personnalisation permet d'exécuter des applications définies par l'utilisateur avec des modules IO.

Les applications définies par l'utilisateur exécutées par les modules IO nécessitent une configuration préalable à l'aide du EcoStruxure Power Commission software (*voir page 23*).

Applications définies par l'utilisateur

Les applications définies par l'utilisateur sont classées en :

- fonctions de protection ;
- fonctions de commande ;
- fonctions de gestion de l'énergie ;
- fonctions de surveillance.

Chaque application définie par l'utilisateur est décrite dans la section Applications définies par l'utilisateur du module IO Module (*voir page 57*).

Chapitre 3

Applications du module IO définies par l'utilisateur

Contenu de ce chapitre

Ce chapitre contient les sous-chapitres suivants :

Sous-chapitre	Sujet	Page
3.1	Fonctions de protection	58
3.2	Fonctions de commande	63
3.3	Fonctions de gestion de l'énergie	67
3.4	Fonctions de surveillance	70

Sous-chapitre 3.1

Fonctions de protection

Contenu de ce sous-chapitre

Ce sous-chapitre contient les sujets suivants :

Sujet	Page
Paramètre de réduction de la consommation d'énergie (ERMS)	59
Double réglage	60
Inhibition de protection optionnelle	62

Paramètre de réduction de la consommation d'énergie (ERMS)

Présentation

L'application définie par l'utilisateur pour le paramètre de réduction de la consommation d'énergie (ERMS) présente les mêmes caractéristiques et génère les mêmes événements que la fonction de ERMS de l'application 3 (voir page 48) prédéfinie.

Appareils compatibles

Plage	Configuration matérielle minimale requise
<ul style="list-style-type: none"> ● Disjoncteur Masterpact NT ● Disjoncteur Masterpact NW ● Disjoncteur Compact NS 630b-1600 ● Disjoncteur Compact NS 1600b-3200 	Disjoncteur fixe ou débrochable + module BCM ULP avec firmware version 4.1.0 et supérieure + déclencheur Micrologic P avec firmware version Plogic-2013AN ou v8282 et supérieure ou déclencheur Micrologic H avec firmware version Hlogic-2013AN ou v8282 et supérieure.

Affectations des entrées/sorties

Les tableaux ci-dessous répertorient les affectations possibles pour les entrées et sorties numériques, selon l'application prédéfinie sélectionnée dans le module IO :

Entrées	Application prédéfinie sélectionnée								
	1	2	3	4	5	6	7	8	9
Commande OFF (DÉSACTIVATION) de l'ERMS	I4	-	-	I4	-	-	-	-	I4
Commande ON (ACTIVATION) de l'ERMS	I5	-	-	I5	-	-	-	-	I5

Sorties	Application prédéfinie sélectionnée								
	1	2	3	4	5	6	7	8	9
ERMS engagé	O3	-	-	O3	-	-	-	-	O3

Double réglage

Présentation

La fonction de double réglage est uniquement compatible avec les disjoncteurs Masterpact MTZ.

Cette fonction comprend deux groupes de paramètres de protection : A et B.

Vous pouvez passer d'un groupe à l'autre dans certaines conditions de fonctionnement. Une application typique consiste à régler la protection contre les courts-circuits lorsque le disjoncteur peut être alimenté par deux sources avec des courants de court-circuit différents. Par exemple, le disjoncteur est fourni soit par la grille, soit par un générateur.

En fonction du type d'unité de contrôle Micrologic X, la fonction de double réglage est prise en charge par les protections suivantes :

- Protection long retard contre les surintensités
- Protection court retard contre les surintensités
- Protection instantanée contre les surintensités
- Protection Terre

NOTE :

- Un seul groupe peut être actif à la fois.
- À la sortie d'usine, le double réglage est désactivé.
- Lorsque le double réglage est activé et contrôlé par le module IO , les paramètres de protection du groupe A ou B s'appliquent, tel que défini par l'entrée du module IO . Les paramètres du groupe A correspondent aux paramètres avec fonction double réglage désactivée.

Il est possible de basculer la fonction double réglage du groupe A à B, et inversement. La position de repli varie en cas de défaillance de la connexion.

- Mode deux fils (repli = groupe actif conservé)
- Mode un fil (repli = groupe A forcé)

Vous pouvez vous servir du logiciel EcoStruxure Power Commission software (*voir page 23*) pour activer le contrôle du double réglage par le module IO et le mode (un ou deux fils).

Les appareils suivants peuvent sélectionner le groupe actif :

- Module IO, via une entrée numérique
- Unité de contrôle Micrologic X, via l'afficheur
- Contrôleur distant, par envoi d'une commande de réglage via le réseau de communication

Le disjoncteur Masterpact MTZ accepte les commandes de changement de groupe émises par le module IO , si sa configuration l'autorise.

Appareils compatibles

Plage	Configuration matérielle minimale requise
Disjoncteur Masterpact MTZ	Disjoncteur fixe ou débrochable + unité de contrôle Micrologic X + module à port ULP

Affectations des entrées/sorties

Les tableaux ci-dessous répertorient les affectations possibles des entrées et sorties numériques en fonction de l'application prédéfinie sélectionnée sur le module IO :

Entrées	Application prédéfinie sélectionnée								
	1	2	3	4	5	6	7	8	9
Commande de double réglage A (mode deux fils)	I5	–	–	I5	–	–	–	–	I5
Commande de double réglage B (mode deux fils)	I6	–	–	I6	–	–	–	–	I6
Commande de basculement du double réglage (mode deux fils)	I6	–	I6	I6	–	–	–	–	I6

Sorties	Application prédéfinie sélectionnée								
	1	2	3	4	5	6	7	8	9
Double réglage B sélectionné	O1-O3	O3	O1, O2	O3	-	-	-	-	O1-O3

NOTE :

- Lorsque la commande de basculement du double réglage est sélectionnée, les commandes de double réglage A et B ne sont pas autorisées.
- Utilisez les entrées I5 et I6 pour le contrôle deux fils ; uniquement I6 pour le contrôle un fil.
- La sortie Double réglage B sélectionné peut être configurée même si les entrées de double réglage ne sont pas définies dans le module IO.

Sélection du double réglage

Le groupe de paramètres actif dépend de l'état des entrées numériques I5 et/ou I6 :

- En mode deux fils :
 - I5=1 et I6=0 : groupe de paramètres A actif
 - I5=0 et I6=1 : groupe de paramètres B actif

NOTE : Lorsque I5=I6=1 ou I5=I6=0, une alarme de conflit est déclenchée et le groupe de paramètres actif jusqu'à ce que la détection du conflit reste actif.

- En mode un fil :
 - I6=0 : groupe de paramètres A actif
 - I6=1 : groupe de paramètres B actif

Événements d'application

L'événement suivant est généré par l'application. Pour plus d'informations sur les événements du module IO, reportez-vous à la section Événements et alarmes (*voir page 30*).

Code	Description	Type	Priorité	Ràz
3333 (0x0D05)	Différence de double réglage au niveau de l'entrée 2 fils (Masterpact MTZ uniquement)	Alarme	Critique	Automatique

Action recommandée : vérifiez le câblage entre le disjoncteur et le module IO et les entrées du module IO.

Inhibition de protection optionnelle

Présentation

La fonction d'inhibition de protection optionnelle est compatible uniquement avec le disjoncteur Masterpact MTZ.

Cette fonction permet d'inhiber les fonctions de protection optionnelles suivantes de l'unité de contrôle Micrologic X :

- Protections sous-tension ANSI 27-1 et ANSI 27-2
- Protections surtension ANSI 59-1 et ANSI 59-2
- Protection retour de puissance active ANSI 32P
- Protection sous-fréquence ANSI 81U
- Protection surfréquence ANSI 81O

La fonction inhibe les fonctions de protection optionnelle Micrologic X avec leur paramètre d'inhibition réglé sur ON. Pour plus d'informations, consultez le document *Masterpact MTZ - Unité de contrôle Micrologic X - Guide d'utilisation* (voir page 7).

Le EcoStruxure Power Commission software (voir page 23) peut assigner l'entrée numérique utilisée pour inhiber les fonctions de protection optionnelles Micrologic X.

Appareils compatibles

Plage	Configuration matérielle minimale requise
Disjoncteur Masterpact MTZ	Disjoncteur fixe ou débrochable + unité de contrôle Micrologic X avec modules numériques de protection optionnels installés + module à port ULP

Affectations des entrées/sorties

Le tableau ci-dessous indique les attributions possibles des entrées et sorties numériques, selon l'application prédéfinie sélectionnée dans le module d'E/S :

Entrées	Application prédéfinie sélectionnée								
	1	2	3	4	5	6	7	8	9
Activer/désactiver l'inhibition des protections optionnelles ● I=0 : Inhibition désactivée ● I=1 : Inhibition activée	I4-I6	-	I6	I3-I6	-	-	-	-	I1-I6

Sous-chapitre 3.2

Fonctions de commande

Contenu de ce sous-chapitre

Ce sous-chapitre contient les sujets suivants :

Sujet	Page
Activer/Inhiber la commande de fermeture	64
Sortie définie par l'utilisateur	66

Activer/Inhiber la commande de fermeture

Présentation

Cette application sert à inhiber la commande de fermeture de l'appareil en mode de commande local ou distant.

L'application prend en compte une commande d'inhibition de fermeture émise par l'un des éléments suivants :

- le commutateur local raccordé à une entrée numérique ;
- le contrôleur distant utilisant le réseau de communication.

AVERTISSEMENT

RESTRICTIONS RELATIVES À L'INHIBITION DE LA FERMETURE

N'utilisez pas la commande d'inhibition de la fermeture pour verrouiller l'appareil en position ouverte.

Le non-respect de ces instructions peut provoquer la mort, des blessures graves ou des dommages matériels.

La commande d'inhibition de fermeture inhibe uniquement les commandes de fermeture émises par le module IO, l'afficheur FDM121 et un contrôleur distant. Les commandes de fermeture émises depuis le bouton en face avant, le bouton BPFE ou le bouton-poussoir directement relié au déclencheur voltmétrique XF, ne sont pas inhibées.

La commande de fermeture peut être inhibée par commande locale du module IO ou par commande distante depuis le contrôleur distant.

Une fois la commande de fermeture inhibée localement, elle doit être activée par une commande locale lancée depuis le module IO.

Lorsque la commande de fermeture est inhibée à distance, seule une commande distante depuis le contrôleur distant peut l'activer.

Lorsque la commande de fermeture est inhibée localement et à distance, seule une commande locale à partir du module IO et une commande à distance depuis le contrôleur distant peuvent l'activer.

Appareils compatibles

Plage	Configuration matérielle minimale requise
Disjoncteur Masterpact MTZ	Disjoncteur fixe ou débrochable + unité de contrôle Micrologic X + module à port ULP + déclencheur voltmétrique communicant XF
<ul style="list-style-type: none"> • Disjoncteur Masterpact NT • Disjoncteur Masterpact NW • Disjoncteur Compact NS 630b-1600 	<ul style="list-style-type: none"> • Disjoncteur fixe ou débrochable + module BCM ULP avec firmware version 4.1.0 et supérieure + déclencheur voltmétrique communicant XF ou commande électrique de communication • interrupteur-sectionneur fixe ou débrochable + module BCM ULP avec firmware version 4.1.0 et supérieure + déclencheur voltmétrique communicant XF ou commande électrique de communication
Disjoncteur Compact NSX	<ul style="list-style-type: none"> • Disjoncteur fixe ou débrochable + module BSCM avec firmware version 2.2.7 et supérieure + commande électrique de communication • interrupteur-sectionneur fixe ou débrochable + module BSCM avec firmware version 2.2.7 et supérieure + commande électrique de communication

Affectation des entrées/sorties

Les tableaux ci-dessous répertorient les affectations possibles pour les entrées et sorties numériques, selon l'application prédéfinie sélectionnée dans le module IO :

Entrée	Application prédéfinie sélectionnée								
	1	2	3	4	5	6	7	8	9
Activation/inhibition de la commande de fermeture: ● I=0 : commande d'inhibition de fermeture ● I=1 : commande d'activation de fermeture	I4-I6	-	I6	I3-I6	-	-	-	-	I1-I6

Sortie	Application prédéfinie sélectionnée								
	1	2	3	4	5	6	7	8	9
Commande d'inhibition de fermeture activée par le module IO : ● O=0 : la commande de fermeture est activée ● O=1 : la commande de fermeture est inhibée	O1-O3	-	O1, O2	O3	-	-	-	-	O1-O3

Sortie définie par l'utilisateur

Présentation

La sortie définie par l'utilisateur permet de contrôler n'importe laquelle des sorties numériques. Les commandes sont émises par :

- un contrôleur distant utilisant un réseau de communication ;
- les pages Web IFE ou EIFE, uniquement si le module IO est connecté à un disjoncteur.

Le temps de réponse entre la commande issue du module de communication et l'activation physique de la sortie est supérieure à 500 ms.

Il est possible de forcer ou de libérer la sortie avec n'importe quel type d'affectation.

Les commandes émises depuis un contrôleur distant utilisant le réseau de communication sont équivalentes aux commandes de module IO. Ces commandes requièrent un module d'interface de communication (IFM, IFE ou EIFE).

La sortie définie par l'utilisateur peut être affectée avec le logiciel EcoStruxure Power Commission.

Le mode de fonctionnement de la sortie définie par l'utilisateur est sans accrochage.

Affectation des entrées/sorties

Le tableau ci-dessous répertorie les affectations possibles des sorties numériques en fonction de l'application sélectionnée sur le module IO :

Sortie	Application prédéfinie sélectionnée								
	1	2	3	4	5	6	7	8	9
Sortie définie par l'utilisateur	O1-O3	O3	O1, O2	O3	-	-	-	-	O1-O3

Sous-chapitre 3.3

Fonctions de gestion de l'énergie

Contenu de ce sous-chapitre

Ce sous-chapitre contient les sujets suivants :

Sujet	Page
Remise à zéro du compteur d'énergie	68
Compteur d'impulsions défini par l'utilisateur	69

Remise à zéro du compteur d'énergie

Présentation

La remise à zéro du compteur d'énergie sert à réinitialiser les compteurs d'impulsions définis par l'utilisateur du module IO. La commande de remise à zéro du compteur d'énergie peut être activée par :

- un bouton-poussoir connecté à une entrée numérique du module IO, les compteurs étant remis à zéro avec l'entrée à 1 ;
- un contrôleur distant ou l'afficheur FDM128 via le réseau de communication ;
- les pages web IFE ou EIFE, uniquement lorsque le module IO est connecté au disjoncteur.

La commande émise par un contrôleur distant ou l'afficheur FDM128 via le réseau de communication équivaut à une commande du module IO. Cette commande nécessite un module d'interface de communication (IFM, IFE ou EIFE).

Affectation des entrées/sorties

Le tableau ci-dessous répertorie les affectations possibles pour les entrées et les sorties numériques selon l'application prédéfinie sélectionnée dans le module IO :

Entrées	Application prédéfinie sélectionnée								
	1	2	3	4	5	6	7	8	9
Remise à zéro du compteur d'énergie : I=1 réinitialise les compteurs d'énergie	I4-I6	-	I6	I3-I6	-	-	-	-	I1-I6

Compteur d'impulsions défini par l'utilisateur

Présentation

Les compteurs d'impulsions servent à calculer la consommation d'énergie totale ou partielle, ou le volume total ou partiel mesuré par un appareil de mesure avec une sortie d'impulsions :

- Compteurs d'énergie : mesure de l'énergie active, réactive ou apparente
- Compteurs de volume : mesure les volumes en mètres cubes

La sortie d'impulsion de l'appareil de mesure doit être connectée à l'entrée numérique d'un module IO, configurée en tant qu'entrée numérique d'impulsion (*voir page 24*).

Chaque compteur d'impulsions calcule :

- la consommation totale, non réinitialisable ;
- la consommation partielle, valeur réinitialisable indiquant la consommation depuis la dernière réinitialisation.

Les compteurs partiels peuvent être affichés sur :

- l'afficheur FDM121,
- les pages web IFE ou EIFE, uniquement lorsque le module IO est connecté au disjoncteur,
- un contrôleur distant via le réseau de communication ;

La consommation partielle peut être réinitialisée à partir :

- de la saisie d'une remise à zéro du compteur d'énergie (*voir page 68*) ;
- un contrôleur distant via le réseau de communication ;
- le EcoStruxure Power Commission software (*voir page 23*).

La date et l'heure de la dernière réinitialisation de la consommation partielle sont enregistrées.

Lorsque le compteur d'impulsions calcule l'énergie active, la puissance active instantanée est calculée simultanément.

Les valeurs de consommation sont enregistrées dans une mémoire non volatile pour éviter la perte de données en cas de coupure de courant.

La surveillance par un contrôleur distant via le réseau de communication nécessite un module d'interface de communication (IFM, IFE ou EIFE).

Affectation des entrées/sorties

Le tableau ci-dessous répertorie les affectations possibles des entrées numériques en fonction de l'application prédéfinie sélectionnée sur le module IO :

Entrées	Application prédéfinie sélectionnée								
	1	2	3	4	5	6	7	8	9
Compteur d'impulsions sur l'entrée 1	-	-	-	-	-	-	-	-	11
Compteur d'impulsions sur l'entrée 2	-	-	-	-	-	-	-	-	12
Compteur d'impulsions sur l'entrée 3	-	-	-	13	-	-	-	-	13
Compteur d'impulsions sur l'entrée 4	14	-	-	14	-	-	-	-	14
Compteur d'impulsions sur l'entrée 5	15	-	-	15	-	-	-	-	15
Compteur d'impulsions sur l'entrée 6	16	-	16	16	-	-	-	-	16

Sous-chapitre 3.4

Fonctions de surveillance

Contenu de ce sous-chapitre

Ce sous-chapitre contient les sujets suivants :

Sujet	Page
Gestion du châssis	71
Gestion de racks	72
Système de refroidissement	74
Acquisition d'entrée prédéfinie	78
Acquisition d'entrée définie par l'utilisateur	79
Indicateur d'entrée	80
Indicateur de dépassement du seuil du compteur d'entrée	81
Indicateur d'état du disjoncteur	82
Indicateur de maintenance	83
Indicateur de déclenchement	84
Indicateurs d'alarme	86
Indicateurs de préalarme	87
Indicateur d'alarme défini par l'utilisateur	88
Indicateur de groupe multi-événement	89

Gestion du châssis

Présentation

La gestion du châssis s'effectue à l'aide de l'application prédéfinie 1 (*voir page 38*). De plus, l'application définie par l'utilisateur permet l'affectation de la position du châssis vers les sorties numériques disponibles pour indication locale.

NOTE :

- Les applications de châssis et de tiroir ne peuvent pas être configurées ensemble.
- La gestion du châssis des disjoncteurs Masterpact MTZ s'effectue à l'aide de l'interface EIFE, et non du module IO. Pour plus d'informations, consultez le Guide utilisateur de l'interface Ethernet *EIFE* intégrée (*voir page 7*).

Appareils compatibles

Plage	Configuration matérielle minimale requise
<ul style="list-style-type: none"> • Disjoncteur Masterpact NT • Disjoncteur Masterpact NW • Disjoncteur Compact NS 630b-1600 	<ul style="list-style-type: none"> • Disjoncteur débrochable + module BCM ULP avec firmware version 4.1.0 et supérieure • interrupteur-sectionneur débrochable + module BCM ULP avec firmware version 4.1.0 et supérieure
Disjoncteur Compact NSX	<ul style="list-style-type: none"> • Disjoncteur Débrochable + module BSCM avec firmware version 2.2.7 et supérieure • Disjoncteur Débrochable + déclencheur Micrologic 5, 6 ou 7 avec firmware version 1.0.0 et supérieure • interrupteur-sectionneur Débrochable + module BSCM avec firmware version 2.2.7 et supérieure

Affectation des entrées/sorties

Les tableaux ci-dessous répertorient les affectations possibles des entrées et des sorties numériques, en fonction de l'application prédéfinie sélectionnée dans le module IO :

Entrées	Application prédéfinie sélectionnée									
	1	2	3	4	5	6	7	8	9 (IO1)	9 (IO2)
Contact de position embrochée du châssis (CE)	I1	-	I1	-	-	-	-	-	-	I1
Contact de position débrochée du châssis (CD)	I2	-	I2	-	-	-	-	-	-	I2
Contact de position test du châssis (CT)	I3	-	I3	-	-	-	-	-	-	I3

NOTE : Pour les appareils Compact NSX :

- le contact de position test du châssis n'est pas applicable.
- I3 doit être toujours câblé pour obtenir I3 = 1.

Sorties	Application prédéfinie sélectionnée								
	1	2	3	4	5	6	7	8	9
Position embrochée du châssis	O1, O2, O3	O3	O1, O2	O3	-	-	-	-	O1, O2, O3
Position débrochée du châssis	O1, O2, O3	O3	O1, O2	O3	-	-	-	-	O1, O2, O3
Position test du châssis	O1, O2, O3	O3	O1, O2	O3	-	-	-	-	O1, O2, O3

Gestion de racks

Présentation

L'application de gestion des tiroirs sert à enregistrer et à vérifier la position des tiroirs débrochable.

La surveillance par un contrôleur distant via le réseau de communication nécessite un module d'interface de communication (IFM ou IFE).

NOTE :

- Les applications de châssis et de tiroir ne peuvent pas être configurées ensemble.
- La gestion des tiroirs n'est pas disponible pour les disjoncteurs Masterpact MTZ débrochables munis de l'interface EIFE.

Affectation des entrées/sorties

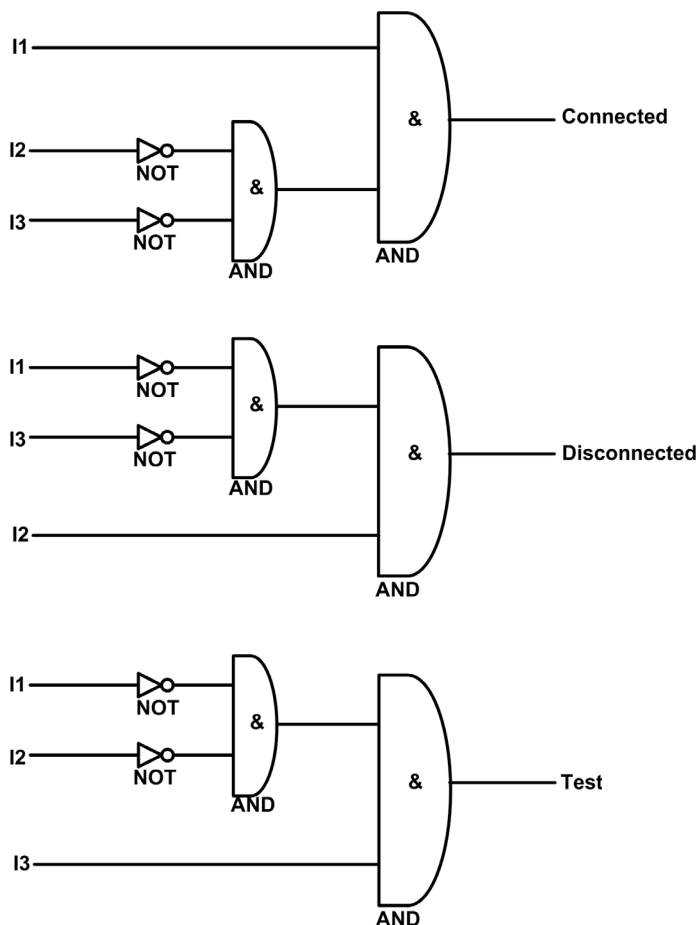
Le tableau ci-dessous répertorie les affectations possibles des entrées numériques en fonction de l'application prédéfinie sélectionnée sur le module IO :

Entrées	Application prédéfinie sélectionnée								
	1	2	3	4	5	6	7	8	9
Contact de position embrochée du tiroir (CE)	-	-	-	-	-	-	-	-	I1
Contact de position débrochée du tiroir (CD)	-	-	-	-	-	-	-	-	I2
Contact de position test du tiroir (CT)	-	-	-	-	-	-	-	-	I3

Position du tiroir

La position du tiroir est définie à partir de l'état des entrées numériques I1, I2 et I3.

- tiroir en position embrochée (I1=1, I2=0, I3=0) ;
- tiroir en position débrochée (I1=0, I2=1, I3=0) ;
- tiroir en position test (I1=0, I2=0, I3=1).



I1	Contact de position embrochée du tiroir (CE)
I2	Contact de position débrochée du tiroir (CD)
I3	Contact de position test du tiroir (CT)
Connected	Le tiroir est en position embrochée
Disconnected	Le tiroir est en position débrochée
Test	Le tiroir est en position test

Compteurs de position du tiroir

Les compteurs de position du tiroir sont :

- Compteur de position rack embroché
- Compteur de position rack débroché
- Compteur de position rack test

Un compteur est lié à chaque position du tiroir. Le compteur s'incrémente à chaque front montant de l'état associé.

Les compteurs de position du tiroir possèdent les propriétés suivantes :

- Les compteurs sont enregistrés dans une mémoire non volatile pour éviter la perte de données en cas de coupure de courant.
- Les compteurs sont incrémentés de 0 à 65534.
- Les compteurs peuvent être prédéfinis sur une valeur comprise entre 0 et 65534 à l'aide de l'afficheur FDM121.

Événements d'application

L'événement suivant est généré par l'application. Pour plus d'informations sur les événements du module IO, reportez-vous à la section Événements et alarmes (*voir page 30*).

Code	Description	Type	Priorité	Ràz
2432 (0X980)	Écart de position des racks	Alarme	Moyenne	Manuelle ou distante

Alarme d'écart de position du tiroir

Le module IO détecte l'écart de position du tiroir et génère une alarme lorsque les contacts de position du tiroir indiquent que le tiroir n'est pas dans une des positions autorisées (embroché, débroché ou test).

Action recommandée : vérifiez l'état des contacts de position du tiroir, le câblage du module IO et les entrées du module IO.

Systeme de refroidissement

Présentation

L'application de système de refroidissement sert à enregistrer les événements relatifs à l'environnement du tableau :

- les événements relatifs aux états du tableau connectés sur des sorties numériques ;
- les événements liés à la température mesurée par les sondes Pt100 connectés à des sorties analogiques. Ces événements peuvent être affectés à des sorties numériques pour une signalisation locale.

Les températures mesurées par les sondes de température Pt100 peuvent apparaître sur :

- l'afficheur FDM121,
- les pages Web IFE ou EIFE, uniquement si le module IO est connecté à un disjoncteur,
- un contrôleur distant ou un afficheur FDM128 via le réseau de communication, uniquement si le module IO est connecté à un disjoncteur.

Affectation d'entrée/sortie pour l'acquisition de contact du tableau

Les contacts du tableau raccordés aux entrées numériques doivent être des contacts normalement fermés. Le front descendant d'une entrée génère un événement.

Le tableau ci-dessous répertorie les affectations possibles des entrées numériques en fonction de l'application prédéfinie sélectionnée sur le module IO :

Entrées	Application prédéfinie sélectionnée								
	1	2	3	4	5	6	7	8	9
Contact de température du tableau	I4-I6	-	I6	I3-I6	-	-	-	-	I1-I6
Contact de ventilation du tableau	I4-I6	-	I6	I3-I6	-	-	-	-	I1-I6
Contact de la porte du tableau	I4-I6	-	I6	I3-I6	-	-	-	-	I1-I6

Affectation d'entrée/sortie pour le contrôle de température du tableau

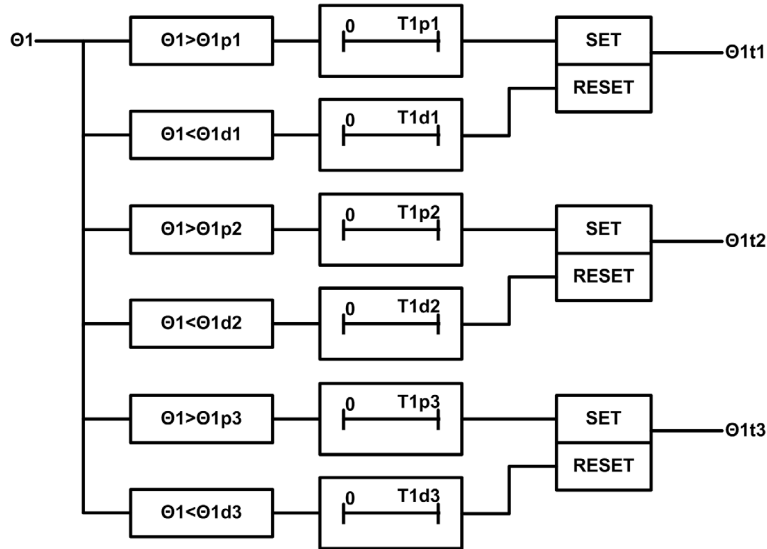
L'entrée analogique de chaque module IO peut être affectée à la mesure de la température avec une sonde Pt100 :

- L'entrée analogique du module IO 1 peut être affectée à la sonde Pt100, appelée sonde de température 1.
- L'entrée analogique du module IO 2 peut être affectée à la sonde Pt100, appelée sonde de température 2.

Le tableau ci-dessous répertorie les affectations possibles des sorties numériques en fonction de l'application sélectionnée sur le module IO :

Sorties	Application prédéfinie sélectionnée								
	1	2	3	4	5	6	7	8	9
Dépassement Seuil 1 Sonde de température 1	O1-O3	O3	O1, O2	O3	-	-	-	-	O1-O3
Dépassement Seuil 2 Sonde de température 1	O1-O3	O3	O1, O2	O3	-	-	-	-	O1-O3
Dépassement Seuil 3 Sonde de température 1	O1-O3	O3	O1, O2	O3	-	-	-	-	O1-O3
Dépassement Seuil 1 Sonde de température 2	O1-O3	O3	O1, O2	O3	-	-	-	-	O1-O3
Dépassement Seuil 2 Sonde de température 2	O1-O3	O3	O1, O2	O3	-	-	-	-	O1-O3
Dépassement Seuil 3 Sonde de température 2	O1-O3	O3	O1, O2	O3	-	-	-	-	O1-O3

Traitement de la sonde de température 1



Θ1	Température mesurée par la sonde 1 Pt100 connectée à l'entrée analogique du module IO 1
Θ1p1	Valeur de déclenchement Seuil 1 Sonde de température 1
T1p1	Retard de déclenchement Seuil 1 Sonde de température 1
Θ1d1	Valeur de perte d'information Seuil 1 Sonde de température 1
T1d1	Retard de perte d'information Seuil 1 Sonde de température 1
Θ1t1	Dépassement Seuil 1 Sonde de température 1
Θ1p2	Valeur de déclenchement Seuil 2 Sonde de température 1
T1p2	Retard de déclenchement Seuil 2 Sonde de température 1
Θ1d2	Valeur de perte d'information Seuil 2 Sonde de température 1
T1d2	Retard de perte d'information Seuil 2 Sonde de température 1
Θ1t2	Dépassement Seuil 2 Sonde de température 1
Θ1p3	Valeur de déclenchement Seuil 3 Sonde de température 1
T1p3	Retard de déclenchement Seuil 3 Sonde de température 1
Θ1d3	Valeur de perte d'information Seuil 3 Sonde de température 1
T1d3	Retard de perte d'information Seuil 3 Sonde de température 1
Θ1t3	Dépassement Seuil 3 Sonde de température 1

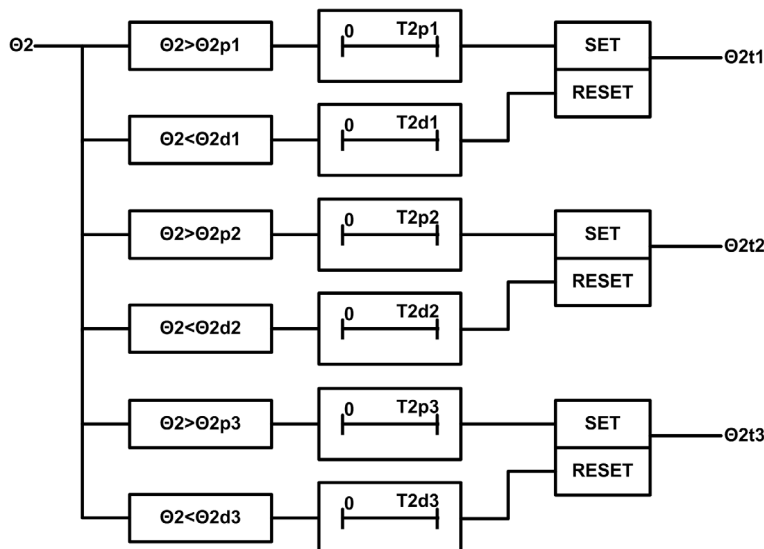
Paramètres Sonde de température 1

Les paramètres suivants peuvent être définis à l'aide du EcoStruxure Power Commission software (voir page 23).

	Description	Plage de réglage	Réglage d'usine :
Θ1p1	Valeur de déclenchement Seuil 1 Sonde de température 1	-50 à 250 °C (-122 à 482° F)	50 °C (122 °F)
T1p1	Retard de déclenchement Seuil 1 Sonde de température 1	1 à 3600 s	10 s
Θ1d1	Valeur de perte d'information Seuil 1 Sonde de température 1	-50 à 250 °C (-122 à 482° F)	45 °C (113 °F)
T1d1	Retard de perte d'information Seuil 1 Sonde de température 1	1 à 3600 s	10 s
Θ1p2	Valeur de déclenchement Seuil 2 Sonde de température 1	-50 à 250 °C (-122 à 482° F)	60 °C (140 °F)
T1p2	Retard de déclenchement Seuil 1 Sonde de température 1	1 à 3600 s	10 s
Θ1d2	Valeur de perte d'information Seuil 2 Sonde de température 1	-50 à 250 °C (-122 à 482° F)	55 °C (131 °F)
T1d2	Retard de perte d'information Seuil 2 Sonde de température 1	1 à 3600 s	10 s
Θ1p3	Valeur de déclenchement Seuil 3 Sonde de température 1	-50 à 250 °C (-122 à 482° F)	70 °C (158 °F)

	Description	Plage de réglage	Réglage d'usine :
T1p3	Retard de déclenchement Seuil 3 Sonde de température 1	1 à 3600 s	10 s
Θ1d3	Valeur de perte d'information Seuil 3 Sonde de température 1	-50 à 250 °C (-122 à 482° F)	65 °C (149 °F)
T1d3	Retard de perte d'information Seuil 3 Sonde de température 1	1 à 3600 s	10 s

Traitement de la sonde de température 2



Θ2	Température mesurée par la sonde 2 Pt100 connectée à l'entrée analogique du module IO 2
Θ2p1	Valeur de déclenchement Seuil 1 Sonde de température 2
T2p1	Retard de déclenchement Seuil 1 Sonde de température 2
Θ2d1	Valeur de perte d'information Seuil 1 Sonde de température 2
T2d1	Retard de perte d'information Seuil 1 Sonde de température 2
Θ2t1	Dépassement Seuil 1 Sonde de température 2
Θ2p2	Valeur de déclenchement Seuil 2 Sonde de température 2
T2p2	Retard de déclenchement Seuil 2 Sonde de température 2
Θ2d2	Valeur de perte d'information Seuil 2 Sonde de température 2
T2d2	Retard de perte d'information Seuil 2 Sonde de température 2
Θ2t2	Dépassement Seuil 2 Sonde de température 2
Θ2p3	Valeur de déclenchement Seuil 3 Sonde de température 2
T2p3	Retard de déclenchement Seuil 3 Sonde de température 2
Θ2d3	Valeur de perte d'information Seuil 3 Sonde de température 2
T2d3	Retard de perte d'information Seuil 3 Sonde de température 2
Θ2t3	Dépassement Seuil 3 Sonde de température 2

Paramètres de la sonde de température 2

Les paramètres suivants peuvent être définis à l'aide du EcoStruxure Power Commission software (voir page 23).

	Description	Plage de réglage	Réglage d'usine :
Θ2p1	Valeur de déclenchement Seuil 1 Sonde de température 2	-50 à 250 °C (-122 à 482° F)	50 °C (133 °F)
T2p1	Retard de déclenchement Seuil 1 Sonde de température 2	1 à 3600 s	10 s
Θ2d1	Valeur de perte d'information Seuil 1 Sonde de température 2	-50 à 250 °C (-122 à 482° F)	45 °C (133 °F)
T2d1	Retard de perte d'information Seuil 1 Sonde de température 2	1 à 3600 s	10 s

	Description	Plage de réglage	Réglage d'usine :
Θ2p2	Valeur de déclenchement Seuil 2 Sonde de température 2	-50 à 250 °C (-122 à 482° F)	60 °C (140 °F)
T2p2	Retard de déclenchement Seuil 1 Sonde de température 2	1 à 3600 s	10 s
Θ2d2	Valeur de perte d'information Seuil 2 Sonde de température 2	-50 à 250 °C (-122 à 482° F)	55 °C (131 °F)
T2d2	Retard de perte d'information Seuil 2 Sonde de température 2	1 à 3600 s	10 s
Θ2p3	Valeur de déclenchement Seuil 3 Sonde de température 2	-50 à 250 °C (-122 à 482° F)	70 °C (158 °F)
T2p3	Retard de déclenchement Seuil 3 Sonde de température 2	1 à 3600 s	10 s
Θ2d3	Valeur de perte d'information Seuil 3 Sonde de température 2	-50 à 250 °C (-122 à 482° F)	65 °C (149 °F)
T2d3	Retard de perte d'information Seuil 3 Sonde de température 2	1 à 3600 s	10 s

Événements d'application

Les événements qui suivent sont générés par l'application. Pour plus d'informations sur les événements du module IO, reportez-vous à la section Événements et alarmes (*voir page 30*).

Code IO1	Code IO2	Description	Type	Priorité	Ràz
2823 (0x0B07)	2823 (0x0B07)	Contact de température du tableau	Alarme	Moyenne	Manuel ou à distance
2824 (0X0B08)	2824 (0x0B08)	Contact de ventilation du tableau	Alarme	Moyenne	Manuel ou à distance
2825 (0x0B09)	2825 (0x0B09)	Contact de la porte du tableau	Alarme	Moyenne	Manuel ou à distance
1585 (0x0631)	1841 (0x0731)	Seuil de température de tableau 1	Alarme	Faible	Automatique
1586 (0x0632)	1842 (0x0732)	Seuil de température de tableau 2	Alarme	Moyenne	Manuel ou à distance
1587 (0x0633)	1843 (0x0733)	Seuil de température de tableau 3	Alarme	Critique	Manuel ou à distance

Acquisition d'entrée prédéfinie

Présentation

Le module IO peut acquérir des indications prédéfinies fournies par des appareils externes par le biais d'entrées numériques à des fins de signalisation : l'état de l'entrée et sa description prédéfinie apparaissent sur l'afficheur FDM121.

Les indications prédéfinies pouvant être affectées aux entrées numériques sont répertoriées dans le tableau ci-dessous. Chaque changement d'état d'une entrée prédéfinie génère un événement. Pour plus d'informations sur les événements du module IO, reportez-vous à la section Événements et alarmes (*voir page 30*).

Code	Indication prédéfinie	Type	Priorité	Raz
2816 (0x0B00)	Contact de signal de déclenchement Fuite à la terre	Alarme	Moyenne	Manuel ou à distance
2817 (0x0B01)	Contact de présence de tension de contrôle	Alarme	Moyenne	Manuel ou à distance
2818 (0x0B02)	Contact d'état de protection contre les surtensions	Alarme	Moyenne	Manuel ou à distance
2819 (0x0B03)	Contact de panne dû à la surtension	Alarme	Moyenne	Manuel ou à distance
2820 (0x0B04)	Contact d'indication Interrupteur-sectionneur ON/OFF (ACTIVÉ/DÉSACTIVÉ)	Alarme	Moyenne	Manuel ou à distance
2821 (0x0B05)	Contact d'indication de fusion de fusible	Alarme	Moyenne	Manuel ou à distance
2822 (0x0B06)	Arrêt d'urgence	Alarme	Haute	Manuel ou à distance

Affectation des entrées/sorties

Le tableau ci-dessous répertorie les affectations possibles des entrées numériques en fonction de l'application prédéfinie sélectionnée sur le module IO :

Entrées	Application prédéfinie sélectionnée								
	1	2	3	4	5	6	7	8	9
Entrée prédéfinie	I4-I6	-	I6	I3-I6	-	-	-	-	I1-I6

Acquisition d'entrée définie par l'utilisateur

Présentation

Le module IO peut acquérir des indications définies par l'utilisateur fournies par des appareils externes par le biais d'entrées numériques. L'état de l'entrée est indiqué sur l'afficheur FDM121. La description d'indication peut être saisie avec le EcoStruxure Power Commission software (*voir page 23*).

Chaque changement d'état d'une entrée par l'utilisateur génère un événement. Pour plus d'informations sur les événements du module IO, reportez-vous à la section Événements et alarmes (*voir page 30*).

Code IO1	Code IO2	Description	Type	Priorité	Ràz
1579 (062x0B)	1835 (072x0B)	Entrée 1 définie par l'utilisateur	Alarme	Moyenne	Manuel ou à distance
1580 (0x062C)	1836 (0x072C)	Entrée 2 définie par l'utilisateur	Alarme	Moyenne	Manuel ou à distance
1581 (062x0D)	1837 (072x0D)	Entrée 3 définie par l'utilisateur	Alarme	Moyenne	Manuel ou à distance
1582 (0x062E)	1838 (0x072E)	Entrée 4 définie par l'utilisateur	Alarme	Moyenne	Manuel ou à distance
1583 (0x062F)	1839 (0x072F)	Entrée 5 définie par l'utilisateur	Alarme	Moyenne	Manuel ou à distance
1584 (0x0630)	1840 (0x0730)	Entrée 6 définie par l'utilisateur	Alarme	Moyenne	Manuel ou à distance

Affectation des entrées/sorties

Le tableau ci-dessous répertorie les affectations possibles des entrées numériques en fonction de l'application prédéfinie sélectionnée sur le module IO :

Entrées	Application prédéfinie sélectionnée								
	1	2	3	4	5	6	7	8	9
Entrée 1 définie par l'utilisateur	-	-	-	-	-	-	-	-	I1
Entrée 2 définie par l'utilisateur	-	-	-	-	-	-	-	-	I2
Entrée 3 définie par l'utilisateur	-	-	-	I3	-	-	-	-	I3
Entrée 4 définie par l'utilisateur	I4	-	-	I4	-	-	-	-	I4
Entrée 5 définie par l'utilisateur	I5	-	-	I5	-	-	-	-	I5
Entrée 6 définie par l'utilisateur	I6	-	I6	I6	-	-	-	-	I6

NOTE : Si deux modules d'E/S sont connectés dans l'IMU, seule une entrée définie par l'utilisateur peut être affectée à chaque numéro d'entrée. Par exemple, si l'entrée définie par l'utilisateur est affectée à l'entrée 3 de IO1, nous ne pouvons pas affecter la même entrée définie par l'utilisateur à l'entrée 3 de IO 2.

Indicateur d'entrée

Présentation

L'application de l'indicateur d'entrée sert à contrôler la sortie numérique en fonction de l'état d'une entrée numérique, pour une indication locale de l'état d'entrée.

Une entrée numérique de l'un des modules IO peut être affectée à une sortie numérique disponible de l'un des modules IO. L'indicateur d'entrée peut être affecté avec le logiciel EcoStruxure Power Commission.

Affectation des entrées/sorties

Le tableau ci-dessous répertorie les affectations possibles des sorties numériques en fonction de l'application sélectionnée sur le module IO :

Sorties	Application prédéfinie sélectionnée								
	1	2	3	4	5	6	7	8	9
Entrées I1 à I6 de IO 1	O1-O3	O3	O1, O2	O3	-	-	-	-	O1-O3
Entrées I2 à I6 de IO 1	O1-O3	O3	O1, O2	O3	-	-	-	-	O1-O3

Indicateur de dépassement du seuil du compteur d'entrée

Présentation

L'événement de dépassement du seuil du compteur d'entrée peut être affecté aux sorties numériques pour indication locale. La sortie de dépassement du seuil du compteur des entrées peut être configurée avec le logiciel EcoStruxure Power Commission.

Affectation des entrées/sorties

Le tableau ci-dessous répertorie les affectations possibles des sorties numériques en fonction de l'application sélectionnée sur le module IO :

Sorties	Application prédéfinie sélectionnée								
	1	2	3	4	5	6	7	8	9
Dépassement du compteur I1 d'entrée d'IO 1 vers dépassement de compteur d'entrée I6	O1-O3	O3	O1, O2	O3	-	-	-	-	O1-O3
Dépassement du compteur I2 d'entrée d'IO 1 vers dépassement de compteur d'entrée I6	O1-O3	O3	O1, O2	O3	-	-	-	-	O1-O3

Indicateur d'état du disjoncteur

Présentation

L'état suivant de l'appareil peut être affecté aux sorties numériques pour indication locale :

- État de l'indicateur de position (OF)
- État de l'indicateur de déclenchement (SD)
NOTE : L'état de l'indicateur de déclenchement est disponible uniquement avec le disjoncteur Compact NSX.
- État de l'indicateur de déclenchement électrique (SDE)
- État prêt à fermer (PF)
NOTE : L'état prêt à fermer (PF) est disponible uniquement avec les appareils Masterpact MTZ, Masterpact NT/NW et Compact NS.

L'état du disjoncteur peut être configuré sur la sortie numérique du module IO pour indication locale avec le logiciel EcoStruxure Power Commission.

Appareils compatibles

Plage	Configuration matérielle minimale requise
Disjoncteur Masterpact MTZ	Disjoncteur fixe ou débrochable + unité de contrôle Micrologic X + module à port ULP
<ul style="list-style-type: none"> ● Disjoncteur Masterpact NT ● Disjoncteur Masterpact NW ● Disjoncteur Compact NS 630b-1600 ● Disjoncteur Compact NS 1600b-3200 	<ul style="list-style-type: none"> ● Disjoncteur fixe ou débrochable + module BCM ULP avec firmware version 4.1.0 et supérieure ● interrupteur-sectionneur fixe ou débrochable + module BCM ULP avec firmware version 4.1.0 et supérieure
Disjoncteur Compact NSX	<ul style="list-style-type: none"> ● Disjoncteur fixe ou débrochable + module BSCM avec firmware version 2.2.7 et supérieure ● interrupteur-sectionneur fixe ou débrochable + module BSCM avec firmware version 2.2.7 et supérieure

Affectation des entrées/sorties

Le tableau ci-dessous répertorie les affectations possibles des sorties numériques en fonction de l'application prédéfinie sélectionnée sur le module IO :

Sorties	Application prédéfinie sélectionnée								
	1	2	3	4	5	6	7	8	9
État de l'indicateur de position (OF)	O1–O3	O3	O1, O2	O3	–	–	–	–	O1–O3
État de l'indicateur de déclenchement (SD)	O1–O3	O3	O1, O2	O3	–	–	–	–	O1–O3
État de l'indicateur de déclenchement électrique (SDE)	O1–O3	O3	O1, O2	O3	–	–	–	–	O1–O3
État prêt à fermer (PF)	O1–O3	O3	O1, O2	O3	–	–	–	–	O1–O3

Indicateur de maintenance

Présentation

Sur les disjoncteurs Masterpact MTZ et Masterpact NW, l'alarme d'usure de contact peut être affectée à une sortie numérique disponible pour indication locale.

Les indicateurs de maintenance peuvent être configurés avec le logiciel EcoStruxure Power Commission.

NOTE : Sur les disjoncteurs Compact NSX, l'alarme d'usure de contact peut être affectée à une sortie numérique disponible pour une indication locale comme l'une des 10 alarmes de contact définies par l'utilisateur. Pour en savoir plus, reportez-vous à la section Indicateur d'alarme défini par l'utilisateur (*voir page 88*).

Appareils compatibles

Plage	Configuration matérielle minimale requise
Disjoncteur Masterpact MTZ	Disjoncteur fixe ou débrochable + unité de contrôle Micrologic X + module à port ULP
Disjoncteur Masterpact NW	Disjoncteur fixe ou débrochable + module BCM ULP avec firmware version 4.1.0 et supérieure + déclencheur Micrologic P ou H

Affectation des entrées/sorties

Le tableau ci-dessous répertorie les affectations possibles des sorties numériques en fonction de l'application sélectionnée sur le module IO :

Sorties	Application prédéfinie sélectionnée								
	1	2	3	4	5	6	7	8	9
Alarme d'usure de contact	O1-O3	O3	O1, O2	O3	-	-	-	-	O1-O3

Indicateur de déclenchement

Présentation

Il est possible d'affecter un événement de déclenchement à une sortie numérique disponible pour une indication locale. Le disjoncteur utilisé détermine les événements de déclenchement qui peuvent être affectés à une sortie numérique. L'indicateur de déclenchement peut être configuré avec le logiciel EcoStruxure Power Commission.

Appareils compatibles

Plage	Configuration matérielle minimale requise	Nota
Disjoncteur Masterpact MTZ	Disjoncteur fixe ou débrochable + unité de contrôle Micrologic X + module à port ULP	Appareil 1
<ul style="list-style-type: none"> ● Disjoncteur Masterpact NT ● Disjoncteur Masterpact NW ● Disjoncteur Compact NS 630b-1600 ● Disjoncteur Compact NS 1600b-3200 	Disjoncteur fixe ou débrochable + module BCM ULP avec firmware version 4.1.0 et supérieure + déclencheur Micrologic A ou E avec firmware version 1.0.3 et supérieure	Appareil 2
	Disjoncteur fixe ou débrochable + module BCM ULP avec firmware version 4.1.0 et supérieure + déclencheur Micrologic P ou H avec firmware version 1.0.3 et supérieure	Appareil 3
Disjoncteur Compact NSX	Disjoncteur fixe ou débrochable + déclencheur Micrologic 5 avec firmware version 1.0.3 et supérieure	Appareil 4
	Disjoncteur fixe ou débrochable + déclencheur Micrologic 6 avec firmware version 1.0.3 et supérieure	Appareil 5
	Disjoncteur fixe ou débrochable + déclencheur Micrologic 6 EM avec firmware version 1.0.3 et supérieure	Appareil 6
	Disjoncteur fixe ou débrochable + déclencheur Micrologic 7 avec firmware version 2.1.0 et supérieure	Appareil 7

Indicateurs de déclenchement

Déclenchement	Appareils Masterpact MTZ compatibles (1)	Appareils Masterpact NT/NW ou Compact NS compatibles (1)	Appareils Compact NSX compatibles (1)
Protection long retard Ir	Appareil 1	Appareils 2 et 3	Appareils 4, 5, 6 et 7
Protection court retard Isd	Appareil 1	Appareils 2 et 3	Appareils 4, 5, 6 et 7
Protection instantanée Ii	Appareil 1	Appareils 2 et 3	Appareils 4, 5, 6 et 7
Défaut de terre Protection Ig	Appareil 1	Appareils 2 et 3	Appareils 5 et 6
Protection IΔn (Vigi) Fuite à la terre	Appareil 1	Appareils 2 et 3	Appareil 7
Protection instantanée intégrée	Appareil 1	Appareils 2 et 3	Appareils 4, 5, 6 et 7
Instantanée avec protection différentielle	Appareil 1	–	–
Déclencheur en mode STOP (ARRÊT)	–	–	Appareils 4, 5, 6 et 7
Protection contre les déclenchements réflexes	–	–	Appareils 4, 5, 6 et 7
Protection du moteur contre les déséquilibres	–	–	Appareil 6
Protection du moteur contre les blocages	–	–	Appareil 6
Protection du moteur contre les sous-charges	–	–	Appareil 6
Protection Démarrage long	–	–	Appareil 6
Protection contre l'asymétrie	–	Appareil 3	–
Protection max I1	–	Appareil 3	–
Protection Max I2	–	Appareil 3	–
Protection Max I3	–	Appareil 3	–
Protection Max IN	–	Appareil 3	–
Protection Vmin	–	Appareil 3	–
Protection Vmax	–	Appareil 3	–
Protection Vdéséq	–	Appareil 3	–

(1) Se reporter à la liste des appareils compatibles (voir page 84)

Déclenchement	Appareils Masterpact MTZ compatibles (1)	Appareils Masterpact NT/NW ou Compact NS compatibles (1)	Appareils Compact NSX compatibles (1)
Protection contre la puissance déwattée	–	Appareil 3	–
Protection Fmin	–	Appareil 3	–
Protection Fmax	–	Appareil 3	–
Rotation de phase	–	Appareil 3	–
Indicateur multi-déclenchement (OU de l'événement de déclenchement disponible)	–	Appareils 2 et 3	Appareils 4, 5, 6 et 7

(1) Se reporter à la liste des appareils compatibles (*voir page 84*)

Affectation des entrées/sorties

Le tableau ci-dessous répertorie les affectations possibles des sorties numériques en fonction de l'application sélectionnée sur le module IO :

Sorties	Application prédéfinie sélectionnée								
	1	2	3	4	5	6	7	8	9
Déclenchement	O1-O3	O3	O1, O2	O3	–	–	–	–	O1-O3

Indicateurs d'alarme

Présentation

Il est possible d'affecter des alarmes à une sortie numérique disponible pour une indication locale sur :

- Disjoncteur Masterpact MTZ avec unité de contrôle Micrologic X
- Disjoncteur Masterpact NT/NW ou Compact NS avec déclencheur Micrologic A/E/P/H

L'alarme pouvant être affectée à une sortie numérique dépend du déclencheur Micrologic. L'indicateur d'alarme peut être configuré avec le EcoStruxure Power Commission (*voir page 23*).

Alarme	Unités de contrôle Micrologic X compatibles	Déclencheurs Micrologic A/E/P/H compatibles
Alarme de défaut de terre	Micrologic 2.0 X, 3.0 X, 5.0 X et 6.0 X	Micrologic 6 A/E/P/H
Alarme Fuite à la terre	Micrologic 7.0 X	Micrologic 7 A/P/H

Pour plus d'informations, consultez le document *Compact NSX - Guide d'utilisation des déclencheurs Micrologic 5/6/7* (*voir page 7*).

Appareils compatibles

Plage	Configuration matérielle minimale requise
Disjoncteur Masterpact MTZ	Disjoncteur fixe ou débrochable + unité de contrôle Micrologic X avec module numérique d'alarme de défaut de terre installé + module à port ULP
<ul style="list-style-type: none"> • Disjoncteur Masterpact NT • Disjoncteur Masterpact NW • Disjoncteur Compact NS 630b-1600 • Disjoncteur Compact NS 1600b-3200 	Disjoncteur fixe ou débrochable + déclencheur Micrologic A/E/P/H + module ULP BCM avec firmware version 4.1.0 et ultérieure

Affectation des entrées/sorties

Le tableau ci-dessous répertorie les affectations possibles des sorties numériques en fonction de l'application sélectionnée sur le module IO :

Entrées	Application prédéfinie sélectionnée								
	1	2	3	4	5	6	7	8	9
Alarme	O1-O3	O3	O1, O2	O3	-	-	-	-	O1-O3

Indicateurs de préalarme

Présentation

Sur le disjoncteur Compact NSX avec déclencheur Micrologic 5, 6 ou 7, il est possible d'attribuer des préalarmes à une sortie numérique disponible pour une indication locale. Le déclencheur Micrologic utilisé détermine les préalarmes qui peuvent être affectées à une sortie numérique. L'indicateur d'alarme peut être configuré avec le logiciel EcoStruxure Power Commission (*voir page 23*).

Préalarme	Déclencheurs Micrologic compatibles
Préalarme Ir de la protection Long retard (PAL Ir)	Déclencheur Micrologic 5, 6 ou 7
Préalarme Ig de protection de relais différentiel (PAL Ig)	Déclencheur Micrologic 6
Préalarme IΔn de la protection différentielle (PAL IΔn)	Déclencheur Micrologic 7

Pour plus d'informations, consultez le document *Compact NSX - Guide d'utilisation des déclencheurs Micrologic 5/6/7* (*voir page 7*).

Appareils compatibles

Plage	Configuration matérielle minimale requise
Disjoncteurs Compact NSX	Disjoncteur fixe ou débrochable + déclencheur Micrologic 5,6 ou 7

Affectation des entrées/sorties

Le tableau ci-dessous répertorie les affectations possibles des sorties numériques en fonction de l'application sélectionnée sur le module IO :

Entrées	Application prédéfinie sélectionnée								
	1	2	3	4	5	6	7	8	9
Préalarme	O1-O3	O3	O1, O2	O3	-	-	-	-	O1-O3

Indicateur d'alarme défini par l'utilisateur

Présentation

Sur les disjoncteurs Compact NSX équipés de déclencheurs Micrologic 5, 6 ou 7, il est possible d'attribuer dix alarmes à une sortie numérique disponible pour indication locale.

L'indicateur d'alarme peut être configuré avec le EcoStruxure Power Commission software (*voir page 23*).

Pour plus d'informations, consultez le document *Compact NSX - Guide d'utilisation des déclencheurs Micrologic 5/6/7* (*voir page 7*).

Appareils compatibles

Plage	Configuration matérielle minimale requise
Disjoncteurs Compact NSX	Disjoncteur fixe ou débrochable + déclencheur Micrologic 5,6 ou 7

Affectation des entrées/sorties

Le tableau ci-dessous répertorie les affectations possibles des sorties numériques en fonction de l'application sélectionnée sur le module IO :

Entrées	Application prédéfinie sélectionnée								
	1	2	3	4	5	6	7	8	9
Alarme 1 définie par l'utilisateur	O1-O3	O3	O1, O2	O3	-	-	-	-	O1-O3
Alarme 2 définie par l'utilisateur	O1-O3	O3	O1, O2	O3	-	-	-	-	O1-O3
Alarme 3 définie par l'utilisateur	O1-O3	O3	O1, O2	O3	-	-	-	-	O1-O3
Alarme 4 définie par l'utilisateur	O1-O3	O3	O1, O2	O3	-	-	-	-	O1-O3
Alarme 5 définie par l'utilisateur	O1-O3	O3	O1, O2	O3	-	-	-	-	O1-O3
Alarme 6 définie par l'utilisateur	O1-O3	O3	O1, O2	O3	-	-	-	-	O1-O3
Alarme 7 définie par l'utilisateur	O1-O3	O3	O1, O2	O3	-	-	-	-	O1-O3
Alarme 8 définie par l'utilisateur	O1-O3	O3	O1, O2	O3	-	-	-	-	O1-O3
Alarme 9 définie par l'utilisateur	O1-O3	O3	O1, O2	O3	-	-	-	-	O1-O3
Alarme 10 définie par l'utilisateur	O1-O3	O3	O1, O2	O3	-	-	-	-	O1-O3

Indicateur de groupe multi-événement

Présentation

Sur les disjoncteurs Masterpact MTZ équipés d'unités de contrôle Micrologic X, il est possible d'affecter huit groupes multi-événement à une sortie numérique disponible pour indication locale.

L'indicateur de groupe multi-événement peut être configuré avec le EcoStruxure Power Commission software (*voir page 23*).

Pour plus d'informations, consultez le document *EcoStruxure Power Commission Online Help*.

Appareils compatibles

Plage	Configuration matérielle minimale requise
Disjoncteur Masterpact MTZ	Disjoncteur fixe ou débrochable + unité de contrôle Micrologic X + module à port ULP

Affectation des entrées/sorties

Le tableau ci-dessous répertorie les affectations possibles des sorties numériques en fonction de l'application prédéfinie sélectionnée sur le module IO :

Entrées	Application prédéfinie sélectionnée								
	1	2	3	4	5	6	7	8	9
Groupe multi-événement 1	O1-O3	O3	O1-O2	O3	-	-	-	-	O1-O3
Groupe multi-événement 2	O1-O3	O3	O1-O2	O3	-	-	-	-	O1-O3
Groupe multi-événement 3	O1-O3	O3	O1-O2	O3	-	-	-	-	O1-O3
Groupe multi-événement 4	O1-O3	O3	O1-O2	O3	-	-	-	-	O1-O3
Groupe multi-événement 5	O1-O3	O3	O1-O2	O3	-	-	-	-	O1-O3
Groupe multi-événement 6	O1-O3	O3	O1-O2	O3	-	-	-	-	O1-O3
Groupe multi-événement 7	O1-O3	O3	O1-O2	O3	-	-	-	-	O1-O3
Groupe multi-événement 8	O1-O3	O3	O1-O2	O3	-	-	-	-	O1-O3

Chapitre 4

Dépannage

Contenu de ce chapitre

Ce chapitre contient les sujets suivants :

Sujet	Page
Dépannage	92
Écolabel Schneider Electric Green Premium™	94

Dépannage

Description

Symptômes	Cause	Action
La gestion du châssis est activée, mais ne fonctionne pas comme prévu	L'interface EIFE est raccordée à l'IMU	<ul style="list-style-type: none"> • Vérifier que la ULP LED peut clignoter (<i>voir page 23</i>) • Vérifier que l'application appropriée est sélectionnée • Gérer le châssis à l'aide de l'interface EIFE
Les applications du module IO ne fonctionnent pas comme prévu	L'application n'est pas validée	<ul style="list-style-type: none"> • Vérifier que toutes les DEL d'entrée et de sortie peuvent clignoter • Vérifier la position du commutateur rotatif de l'application • Appuyer sur le bouton de test/de réarmement pendant 5 à 15 secondes pour valider l'application
	La configuration système est incorrecte	<ul style="list-style-type: none"> • Vérifier que la ULP LED peut clignoter (<i>voir page 23</i>) • Vérifiez s'il existe une incompatibilité matérielle ou de firmware avec le EcoStruxure Power Commission software (<i>voir page 23</i>) et suivez les instructions. Pour plus de détails, reportez-vous à la section <i>Matrice de compatibilité</i> dans l'<i>Aide en ligne RSU</i>.
	Le câblage des modules ULP est incorrect	<ul style="list-style-type: none"> • Appuyer sur le bouton de test/acquittement pendant 1 à 5 secondes sur le module IO pour vérifier que les modules ULP sont correctement câblés sur le système IMU • Suivre les instructions du EcoStruxure Power Commission software (<i>voir page 23</i>)
	Le câblage d'entrée et de sortie numérique est incorrect	Forcer l'état de l'entrée et de la sortie avec le logiciel EcoStruxure Power Commission pour vérifier le câblage
La sortie numérique ne fonctionne pas	Problème de câblage	<ul style="list-style-type: none"> • Contrôler l'état de la LED de la sortie numérique • Vérifier si une sortie numérique est ou non forcée • Vérifier si une sortie numérique a reçu une autre affectation • Si le dysfonctionnement persiste, contacter le personnel d'entretien Schneider Electric
	Problème de configuration	<ul style="list-style-type: none"> • Vérifier que l'application appropriée est sélectionnée • Vérifier l'affectation de la sortie avec le logiciel EcoStruxure Power Commission
	La sortie numérique est endommagée	<ul style="list-style-type: none"> • Vérifier le nombre sur le compteur d'opérations de sortie numérique • Remplacer le module IO si le seuil est franchi
L'entrée numérique ne fonctionne pas	Problème de câblage	<ul style="list-style-type: none"> • Contrôler l'état de la LED de l'entrée numérique • Vérifier si une entrée numérique est ou non forcée • Vérifier si une entrée numérique est affectée à l'entrée d'impulsion
	Problème de configuration	<ul style="list-style-type: none"> • Vérifier que l'application appropriée est sélectionnée • Vérifier si le paramètre de stabilisation de l'entrée numérique est correct

Symptômes	Cause	Action
Pt100 ne fonctionne pas	Problème de configuration	<ul style="list-style-type: none"> ● Contrôler l'état de la LED de l'entrée analogique ● Vérifier que l'application de module IO appropriée est sélectionnée ● Vérifier si une sortie analogique est configurée sur pt100 ● Vérifier l'état de l'indicateur ULP LED pour détecter un éventuel dysfonctionnement de la fonction de clignotement de la DEL ULP <i>(voir page 20)</i>
	Problème de câblage	<ul style="list-style-type: none"> ● Contrôler l'état de la LED de l'entrée analogique ● Mettre le module hors tension, puis de nouveau sous tension
	Sonde Pt100 incorrecte	Vérifier que la sonde Pt100 correcte est connectée
Le module IO est en mode dégradé selon l'indicateur ULP LED <i>(voir page 20)</i>	Transfert du fichier de configuration annulé depuis le logiciel EcoStruxure Power Commission	Recharger le fichier de configuration avec les affectations correctes
Le module IO est en mode conflit de configuration selon l'indicateur ULP LED <i>(voir page 20)</i>	Dupliquer les affectations au sein du même module IO	Vérifier les affectations d'application avec le logiciel EcoStruxure Power Commission
	Dupliquer l'application prédéfinie 1 à 8 sur les deux modules IO	Modifier l'application prédéfinie affectée à un des modules IO
	Dupliquer les affectations d'entrée/sortie sur les deux modules IO	Vérifier les affectations d'entrée/sortie avec le logiciel EcoStruxure Power Commission
	Les applications de gestion du châssis et du tiroir sont configurées ensemble	Configurer uniquement l'une des applications (la gestion de châssis ou la gestion des tiroirs) avec le logiciel EcoStruxure Power Commission
Impossible d'activer le mode ERMS	L'alarme de conflit avec les commandes ERMS est active	Réarmer l'alarme
	Incohérence du paramètre ERMS	Vérifier et modifier le paramètre ERMS
Impossible de désactiver le mode ERMS	L'alarme de conflit avec les commandes ERMS est active	Réarmer l'alarme
	Incohérence du paramètre ERMS	Vérifier et modifier le paramètre ERMS
La fermeture du disjoncteur est impossible localement et à distance	La commande d'inhibition de la fermeture est activée par le module IO	Activer la commande de fermeture depuis le module IO
	La commande d'inhibition est activée par un contrôleur distant utilisant le réseau de communication	Activer la commande de fermeture à partir du contrôleur distant.

Écolabel Schneider Electric Green Premium™

Description

Le label Green Premium de Schneider Electric vous permet de développer et promouvoir une politique environnementale tout en préservant l'efficacité au sein de votre entreprise. Cet écolabel garantit le respect des normes environnementales en vigueur.



Accéder à Green Premium

Les données sur les produits portant le label Green Premium sont accessibles en ligne :

- Sur la page [Green Premium](#) du site Web Schneider Electric.
- En flashant le code QR suivant:



Consulter le profil environnemental d'un produit sur le site web Schneider Electric

Pour consulter le profil environnemental d'un produit à l'aide d'un PC ou d'un smartphone, voici la marche à suivre :

Étape	Action
1	Depuis www.schneider-electric.com , sélectionnez Support → Additional Links → Green Premium Eco Label .
2	Cliquez sur Find Green Premium Products pour ouvrir la page web de l'outil de recherche.
3	Complétez les champs : <ul style="list-style-type: none"> • Saisissez la référence commerciale ou la gamme du produit que vous recherchez. • Facultatif : Saisissez le code de date de fabrication du produit, au format AASS. Par défaut, ce champ comporte la date de la recherche.
4	Pour rechercher plusieurs produits simultanément, cliquez sur le bouton Add product , puis complétez les champs.
5	Cliquez sur Check product(s) pour générer un rapport sur les critères environnementaux disponibles pour les produits dont vous avez saisi les références.

Critères environnementaux

L'écolabel Green Premium donne les informations liées aux produits sur les critères d'impact environnemental suivants :

- RoHs : Directive Européenne sur la limitation de six substances dangereuses.
- REACh : Réglementation Européenne sur les risques liés aux substances chimiques.
- PEP: Profil Environnemental Produit.
- EoLI : Instructions de fin de vie.

RoHs

La réglementation RoHS est appliquée à tous les produits Schneider Electric, même ceux qui ne sont pas obligés de se conformer aux exigences de cette réglementation. Des certificats de conformité sont disponibles pour les produits qui remplissent les critères de cette initiative européenne, qui vise à éliminer certaines substances dangereuses.

REACh

Schneider Electric applique strictement la réglementation REACh sur ses produits au niveau mondial, et communique à ses clients toutes les informations concernant la présence de SVHC (substances extrêmement préoccupantes) dans tous ses produits.

PEP

Schneider Electric fournit un Profil Environnemental complet de chacun de ses produits commercialisés, comportant notamment les données d'empreinte carbone et de consommation énergétique au cours des différentes phases de la vie du produit, en conformité avec la norme ISO 14025 du programme PEP eco-passport. Le PEP est particulièrement utile pour surveiller, contrôler, économiser de l'énergie et/ou réduire ses émissions de carbone.

EoLI

Ces instructions fournissent :

- Les taux de recyclabilité des produits Schneider Electric
- Des conseils pour limiter les risques aux personnes au cours du démontage des produits avant toute opération de recyclage.
- L'identification des pièces à démonter pour recyclage ou tri sélectif, afin de limiter les dangers pour l'environnement et les incompatibilités avec les processus standard de recyclage.



DOCA0055FR-07

Schneider Electric Industries SAS

35, rue Joseph Monier
CS30323
F - 92506 Rueil Malmaison Cedex

www.schneider-electric.com

En raison de l'évolution des normes et du matériel, les caractéristiques indiquées par les textes et les images de ce document ne nous engagent qu'après confirmation par nos services.

05/2019