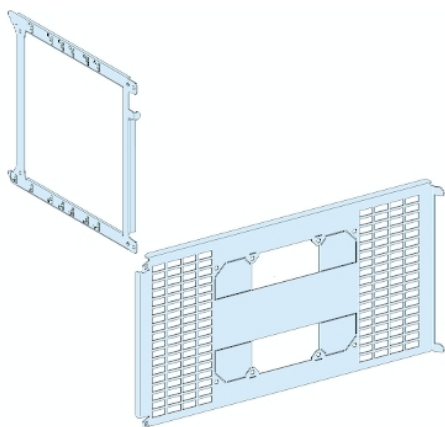


LVS03482

PrismaSeT P Active - Platine NS800-1600 - fixe - 3P4P - vertical - L650



Principales

Gamme	PrismaSeT
Gamme de produit	PrismaSeT P
Type de produit ou équipement	Platine de montage
Catégorie d'accessoire / de pièce détachée	Accessoire d'installation
Compatibilité de gamme	PrismaSeT (PrismaSeT P) unité fonctionnelle
Description d'installation	Cellule - largeur 650 mm profondeur 400 mm Cellule - largeur 650 mm profondeur 800 mm
Produit installé	ComPacT : fixe NS1250 - contrôle : par maneton - vertical installation ComPacT : fixe NS1250 - contrôle : poignée rotative frontale directe - vertical installation ComPacT : fixe NS1250 - contrôle : commande électrique - vertical installation ComPacT : fixe NS1600 - contrôle : par maneton - vertical installation ComPacT : fixe NS1600 - contrôle : poignée rotative frontale directe - vertical installation ComPacT : fixe NS1600 - contrôle : commande électrique - vertical installation ComPacT : fixe NS630b...1000 - contrôle : par maneton - vertical installation ComPacT : fixe NS630b...1000 - contrôle : poignée rotative frontale directe - vertical installation ComPacT : fixe NS630b...1000 - contrôle : commande électrique - vertical installation
Description des pôles	1 x3P: fixe NS1250 vertical installation 1 x4P: fixe NS1250 vertical installation 1 x3P: fixe NS1600 vertical installation 1 x4P: fixe NS1600 vertical installation 1 x3P: fixe NS630b...1000 vertical installation 1 x4P: fixe NS630b...1000 vertical installation
Nombre de modules verticaux	17 module(s) : NS1250, connexion avant sur Canalis dans 650 mm largecellule 16 module(s) : NS1250, connexion de fond sur Canalis dans 650 mm largecellule 14 module(s) : NS1250, connexion avant sur adaptateur dans 650 mm largecellule 10 module(s) : NS1250, connexion de fond sur adaptateur dans 650 mm largecellule 16 module(s) : NS1600, connexion de fond sur Canalis dans 650 mm largecellule 14 module(s) : NS1600, connexion avant sur adaptateur dans 650 mm largecellule 10 module(s) : NS1600, connexion de fond sur adaptateur dans 650 mm largecellule 17 module(s) : NS630b...1000, connexion avant sur Canalis dans 650 mm largecellule 16 module(s) : NS630b...1000, connexion de fond sur Canalis dans 650 mm largecellule 12 module(s) : NS630b...1000, connexion avant sur adaptateur dans 650 mm largecellule 10 module(s) : NS630b...1000, connexion de fond sur adaptateur dans 650 mm largecellule
Normes	CEI 61439-2
Certifications du produit	ASTA

Le présent document comprend des descriptions générales et/ou des caractéristiques techniques générales sur la performance des produits auxquels il se réfère. Le présent document ne peut être utilisé pour déterminer l'aptitude ou la fiabilité de ces produits pour des applications utilisateur spécifiques et n'est pas destiné à se substituer à cette détermination. Il appartient à chaque utilisateur ou intégrateur de réaliser, sous sa propre responsabilité, l'analyse de risques complète et appropriée, d'évaluer et tester les produits dans le contexte de leur application ou utilisation spécifique. Ni la société Schneider Electric Industries SAS, ni aucune de ses filiales ou sociétés dans lesquelles elle détient une participation, ne peut être tenue pour responsable de la mauvaise utilisation de l'information contenue dans le présent document.

Complémentaires

Matière	Tôle d'acier
Traitement de protection	Électrophorèse et poudre d'époxy-polyester polymérisée à chaud
Finition de la surface	Mat Texturé
Couleur	Blanc (RAL 9003)
Largeur	650 mm
Hauteur	300 mm

Poids du produit

3,08 kg

Emballage

Type d'emballage 1	PCE
Nb produits dans l'emballage 1	1
Hauteur de l'emballage 1	3,8 cm
Largeur de l'emballage 1	30,0 cm
Longueur de l'emballage 1	58,0 cm
Poids de l'emballage 1	3,154 kg
Type d'emballage 2	S04
Nb produits dans l'emballage 2	3
Hauteur de l'emballage 2	30,0 cm
Largeur de l'emballage 2	40,0 cm
Longueur de l'emballage 2	60,0 cm
Poids de l'emballage 2	10,265 kg
Type d'emballage 3	P12
Nb produits dans l'emballage 3	36
Hauteur de l'emballage 3	102,0 cm
Largeur de l'emballage 3	80,0 cm
Longueur de l'emballage 3	120,0 cm
Poids de l'emballage 3	135,0 kg

Durabilité de l'offre

Statut environnemental de l'offre	Produit Green Premium
Régulation REACH	Déclaration REACH
Directive RoHS UE	Conformité pro-active (Produit en dehors du scope légal RoHS UE) Déclaration RoHS UE
Sans métaux lourds toxiques	Oui
Sans mercure	Oui
Régulation RoHS Chine	Déclaration RoHS Pour La Chine
Information sur les exemptions RoHS	Oui
Profil environnemental	Profil Environnemental Du Produit
Sans PVC	Oui
Présence d'halogènes	Produit avec composants plastiques sans halogènes

Garantie contractuelle

Garantie	18 mois
----------	---------