

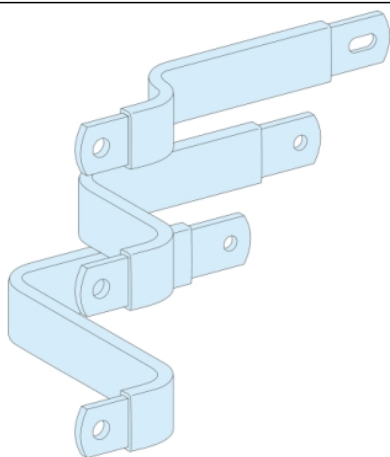
Fiche produit

Caractéristiques

LVS04453

PrismaSeT P Active - Liaison JdBV

NSX400/630 - horizont. fixe maneton - 3P



Principales

Gamme	PrismaSeT
Gamme de produit	PrismaSeT P
Type de produit ou équipement	Connexion
Nom du produit	PrismaSeT (PrismaSeT P) boîtier
Catégorie d'accessoire / de pièce détachée	Accessoire de connexion
Normes	CEI 61439-2, coffret intérieur CEI 61439-1, coffret intérieur
Certifications du produit	ASTA

Complémentaires

Raccordement appareil-armoire	Jeu de barres Linergy
Description des pôles	3P
Description d'installation	Cellule - largeur 650 mm
Produit installé	ComPacT: fixe NSX400 sans protection différentielle - contrôle : par maneton horizontal installation ComPacT: fixe NSX630 sans protection différentielle - contrôle : par maneton horizontal installation ComPacT: fixe NSX400 avec protection différentielle - contrôle : par maneton horizontal installation ComPacT: fixe NSX630 avec protection différentielle - contrôle : par maneton horizontal installation
[Ie] courant assigné d'emploi	630 A
Section du jeu de barre	32 x 6 mm
Poids du produit	2,42 kg
Quantité du lot	Lot de 1
Unité fonctionnelle	650 mm 400 mm PrismaSeT P cellule ComPacT NSX400 sans fixe par maneton horizontal 3P 1 direct 4 650 mm 400 mm PrismaSeT P cellule ComPacT NSX630 sans fixe par maneton horizontal 3P 1 direct 4 650 mm 400 mm PrismaSeT P cellule ComPacT NSX400 avec fixe par maneton horizontal 3P 1 direct 4 650 mm 400 mm PrismaSeT P cellule ComPacT NSX630 avec fixe par maneton horizontal 3P 1 direct 4

Emballage

Type d'emballage 1	PCE
Nb produits dans l'emballage 1	1
Hauteur de l'emballage 1	4,5 cm
Largeur de l'emballage 1	27,5 cm
Longueur de l'emballage 1	30,0 cm
Poids de l'emballage 1	2,32 kg
Type d'emballage 2	P12
Nb produits dans l'emballage 2	60
Hauteur de l'emballage 2	35,0 cm
Largeur de l'emballage 2	80,0 cm

Longueur de l'emballage 2	120,0 cm
Poids de l'emballage 2	151,0 kg

Durabilité de l'offre

Statut environnemental de l'offre	Produit Green Premium
Régulation REACH	Déclaration REACH
Sans SVHC REACH	Oui
Directive RoHS UE	Conformité pro-active (Produit en dehors du scope légal RoHS UE) Déclaration RoHS UE
Sans métaux lourds toxiques	Oui
Sans mercure	Oui
Régulation RoHS Chine	Déclaration RoHS Pour La Chine
Information sur les exemptions RoHS	Oui
Profil environnemental	Profil Environnemental Du Produit

Garantie contractuelle

Garantie	18 mois
----------	---------