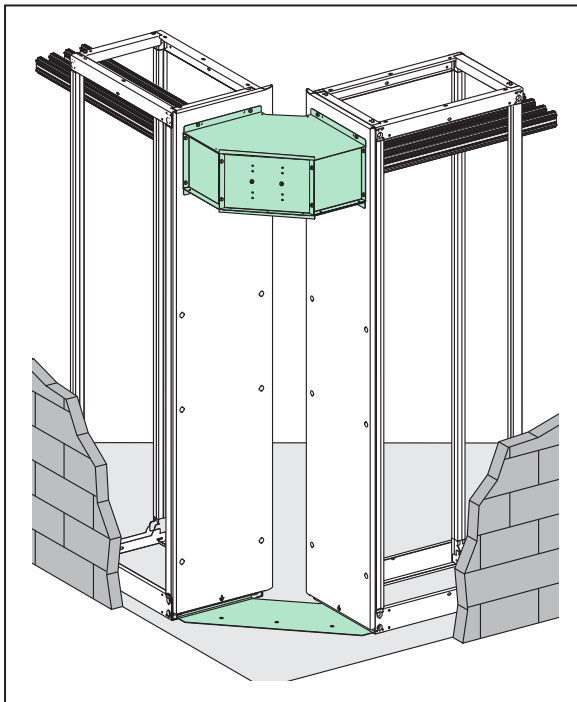
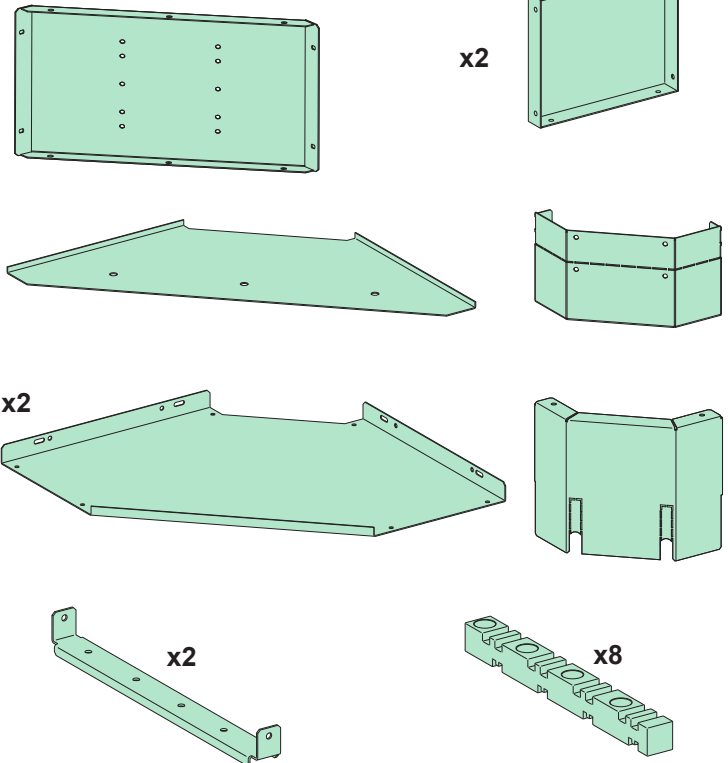




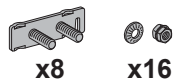
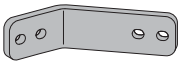
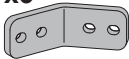
en fr es de it pt zh ru



## LVS08712



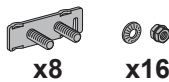
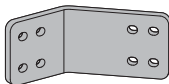
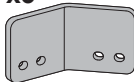
## LVS04610

630 A - 1600 A  
x3

x8

x16

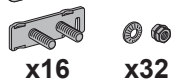
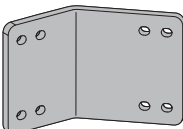
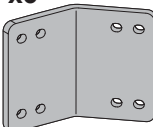
## LVS04611

2000 A - 2500 A  
x3

x8

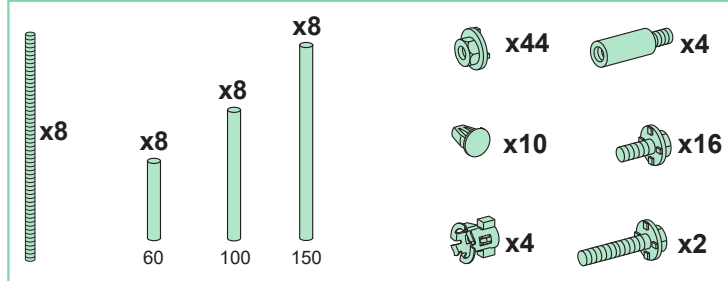
x16

## LVS04613

3200 A - 4000 A  
x3

x16

x32



## PLEASE NOTE

Electrical equipment should be installed, operated, serviced, and maintained only by qualified personnel. No responsibility is assumed by Schneider Electric for any consequences arising out of the use of this material.

## REMARQUE IMPORTANTE

L'installation, l'utilisation, la réparation et la maintenance des équipements électriques doivent être assurées par du personnel qualifié uniquement. Schneider Electric décline toute responsabilité quant aux conséquences de l'utilisation de ce matériel.

## TENGA EN CUENTA

La instalación, manejo, puesta en servicio y mantenimiento de equipos eléctricos deberán ser realizados sólo por personal cualificado. Schneider Electric no se hace responsable de ninguna de las consecuencias del uso de este material.

## BITTE BEACHTEN

Elektrische Geräte dürfen nur von Fachpersonal installiert, betrieben, bedient und gewartet werden. Schneider Electric haftet nicht für Schäden, die durch die Verwendung dieses Materials entstehen.

## NOTA

Manutenzione, riparazione, installazione e uso delle apparecchiature elettriche si devono affidare solo a personale qualificato. Schneider Electric non si assume alcuna responsabilità per qualsiasi conseguenza derivante dall'uso di questo materiale.

## NOTA

A instalação, utilização e manutenção do equipamento eléctrico devem ser efectuadas exclusivamente por pessoal qualificado. A Schneider Electric não assume qualquer responsabilidade pelas consequências resultantes da utilização deste material.

## 请注意

电气设备的安装、操作、维修和维护工作仅限于合格人员执行。Schneider Electric 不承担由于使用本资料所引起的任何后果。

## ОБРАТИТЕ ВНИМАНИЕ

Установка, эксплуатация, ремонт и обслуживание электрического оборудования может выполняться только квалифицированными электриками. Компания Schneider Electric не несет никакой ответственности за любые возможные последствия использования данной документации.

**DANGER / DANGER / PELIGRO / PERIGO / PERICOLO / GEFAHR / 危險 / ОПАСНО****HAZARD OF ELECTRIC SHOCK, EXPLOSION, OR ARC FLASH**

Linergy LGYE busbars must be mounted using supports, references LVS08712, in accordance with the instructions given in this document.

**Failure to follow these instructions will result in death or serious injury.**

**RISQUE D'ÉLECTROCUTION, D'EXPLOSION OU D'ARC ELECTRIQUE**

Vous devez impérativement monter le jeu de barres Linergy LGYE avec les supports référence LVS08712, en respectant les préconisations indiquées dans ce document.

**Si ces directives ne sont pas respectées, cela entraînera la mort ou des blessures graves.**

**PELIGRO DE DESCARGA ELÉCTRICA, EXPLOSIÓN O ARCO ELECTRICO**

Debe montar obligatoriamente el juego de barras Linergy LGYE con los soportes de referencia LVS08712, siguiendo las directrices indicadas en este documento.

**El incumplimiento de estas instrucciones podrá causar la muerte o lesiones serias.**

**RISCO DE ELECTROCUSSÃO, DE EXPLOSIÃO, OU DE ARCO ELÉTRICO**

Deve, obrigatoriamente, instalar o conjunto de barras Linergy LGYE com os suportes de referência LVS08712, respeitando as recomendações indicadas neste documento.

**A não observância destas instruções resultará em morte, ou ferimentos graves.**

**RISCHIO DI SCARICA ELETTRICA, ESPLOSIONE O ARCO ELETTRICO**

Le sbarre collettrici Linergy LGYE devono essere necessariamente montate con i supporti codice LVS08712, rispettando le raccomandazioni indicate in questo documento.

**I mancato rispetto di queste istruzioni provocherà morte o gravi infortuni.**

**GEFAHR VON ELEKTRISCHEM SCHLAG, EXPLOSION ODER LICHTBOGEN**

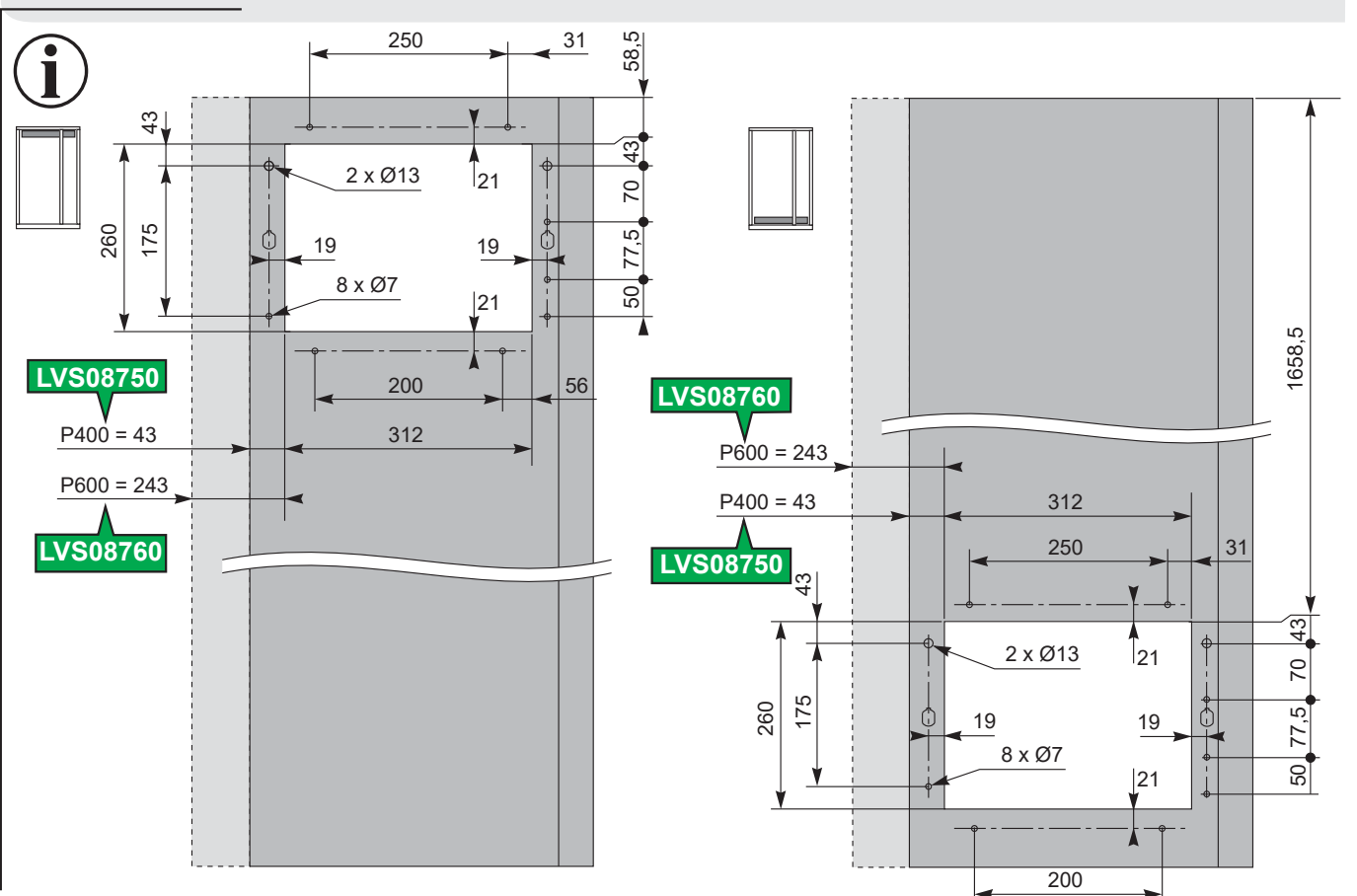
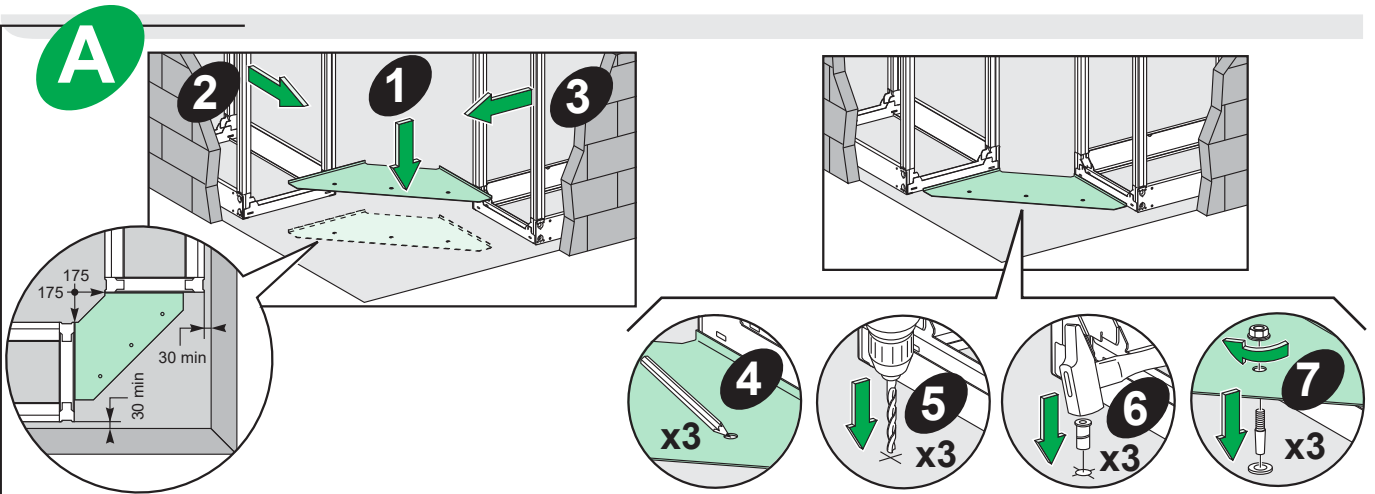
Die Linergy LGYE-Sammelschienen sind mit den Halterungen LVS08712 gemäß den in diesem Dokument angegebenen Empfehlungen zu montieren.

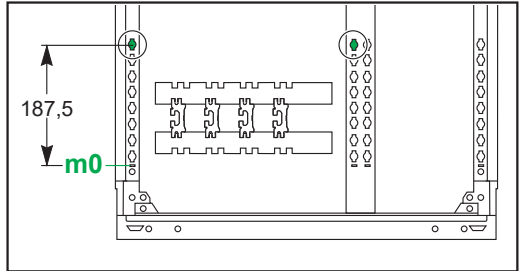
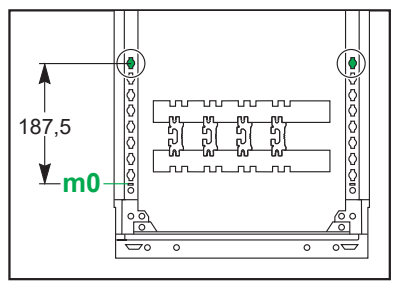
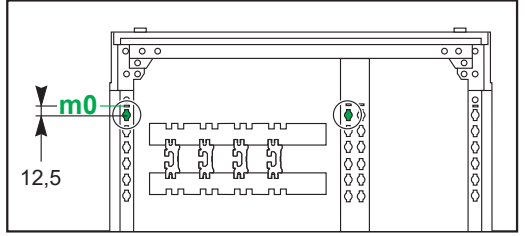
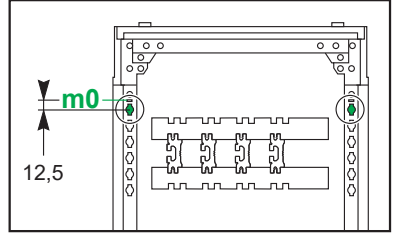
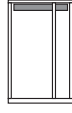
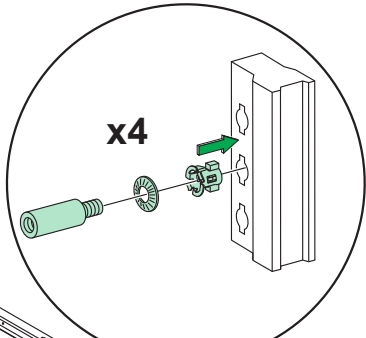
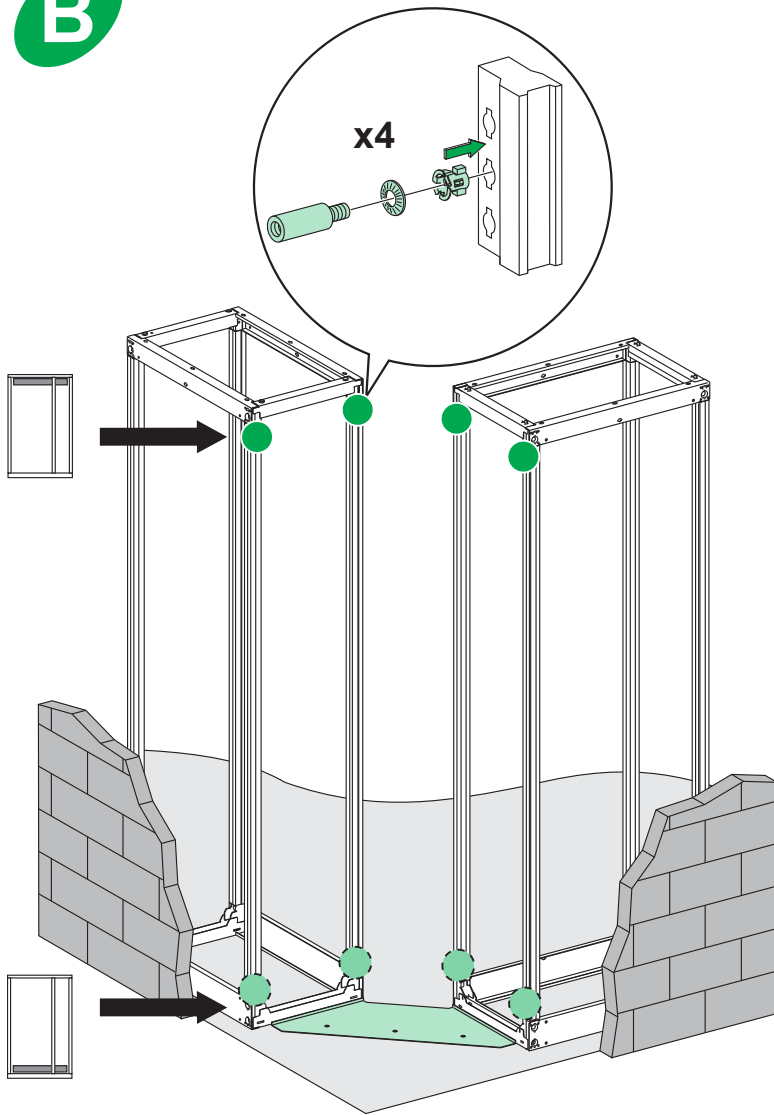
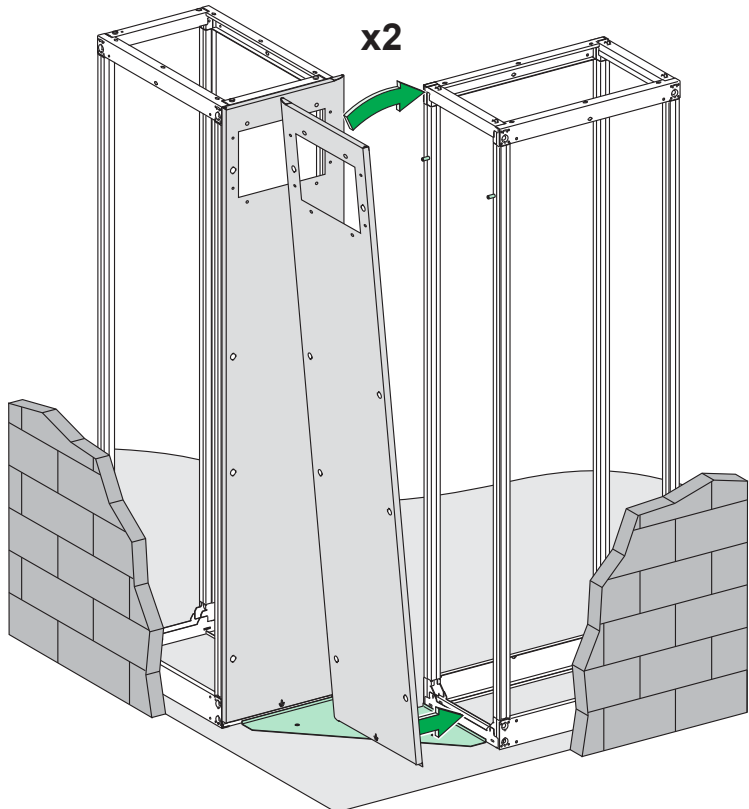
**Die Nichtbeachtung dieser Anweisungen führt zu Tod oder schweren Verletzungen.**

电击、爆炸或弧闪的危险  
安装 Linergy LGYE 母线必须使用编号为 LVS08712 的支架，并遵照本档的提示说明。  
不遵循上述说明将导致人员伤亡。

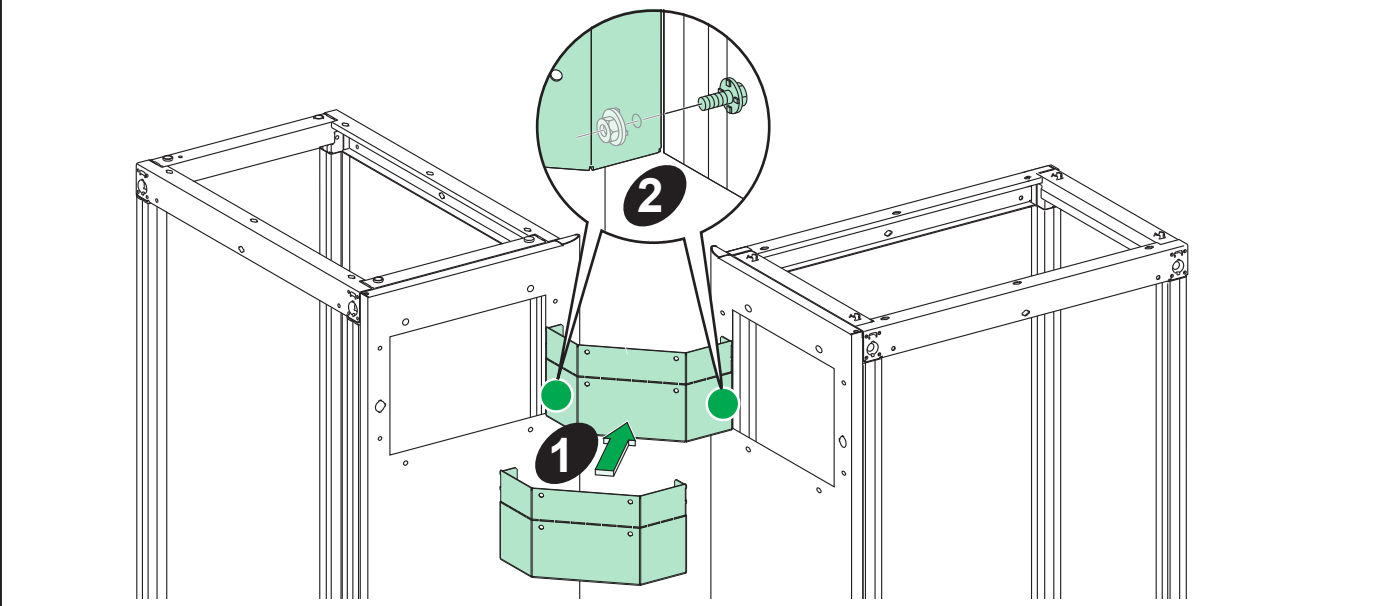
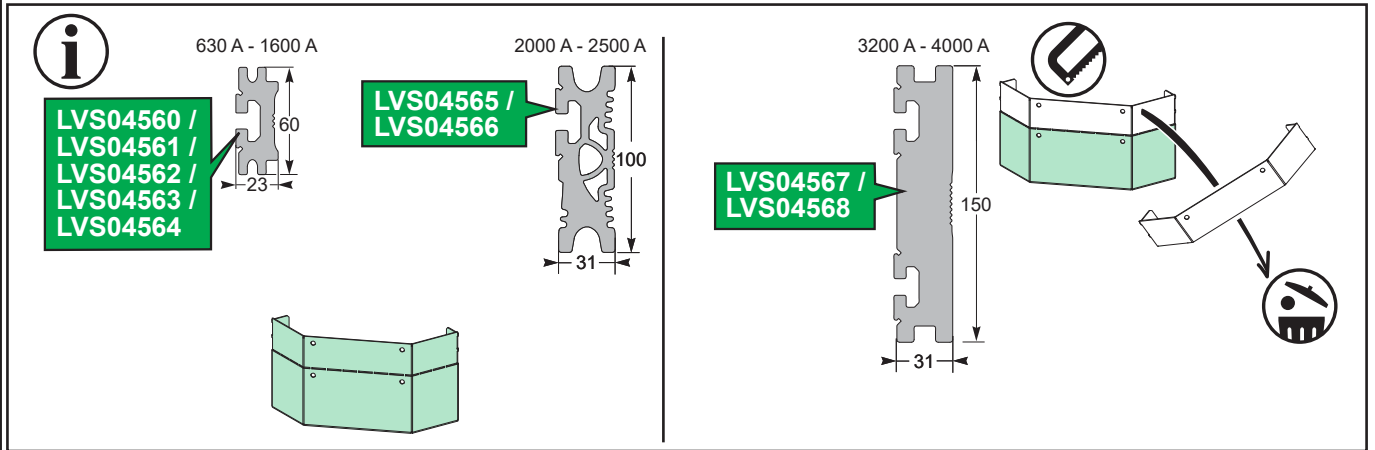
**Опасность поражением электрическим током, опасность взрыва или вспышки дуги.**

Монтаж сборных шин Linergy LGYE должен осуществляться в помощью опор (указатели LVS08712) в соответствии с инструкциями, изложенными в данном документе.  
**Несоблюдение этих инструкций приведет к смерти или серьезной травме.**

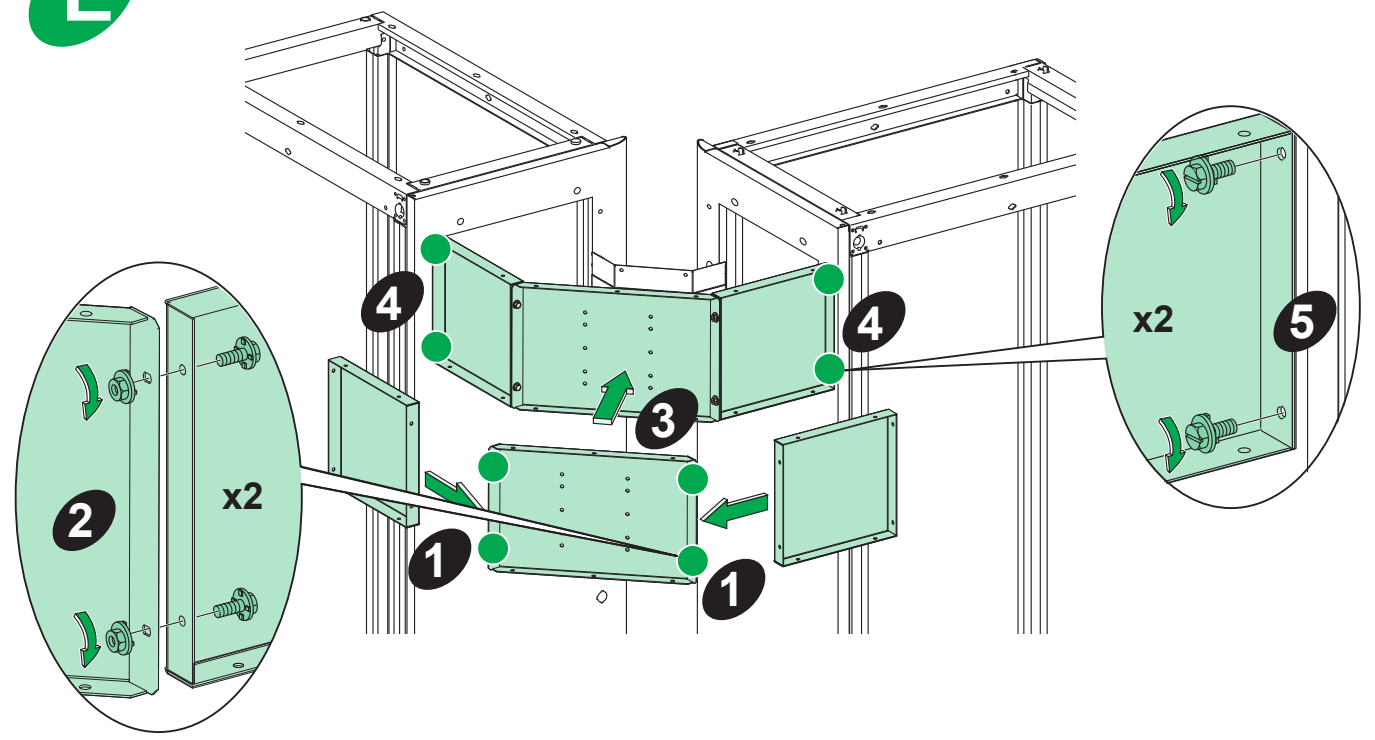


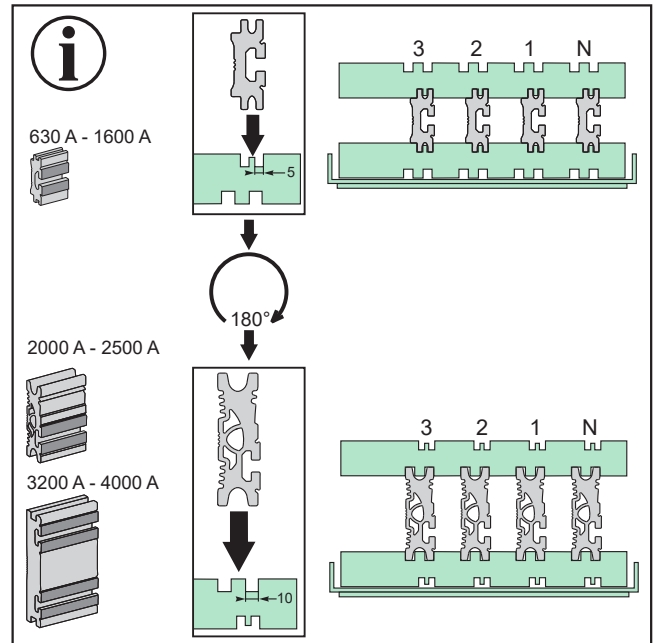
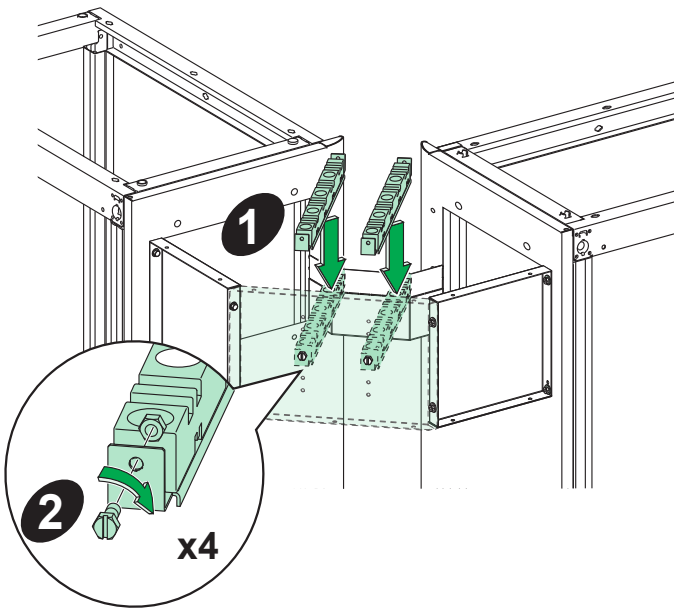
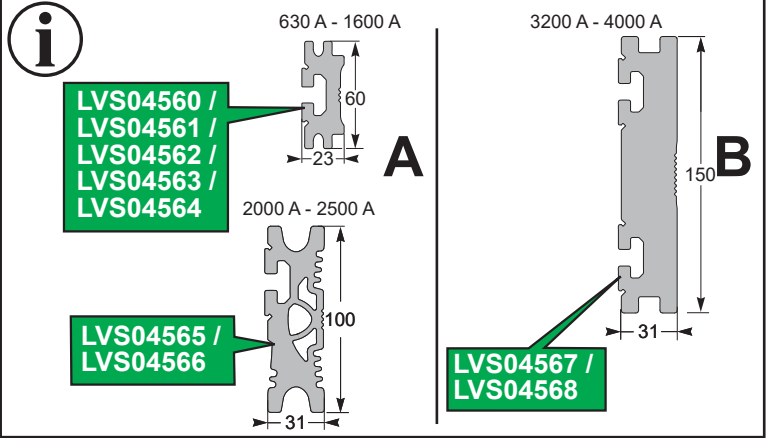
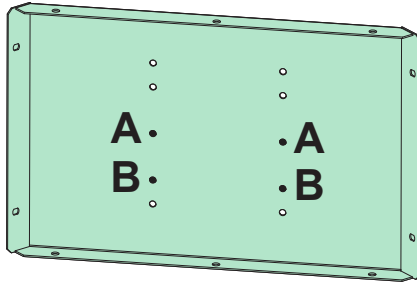
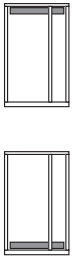
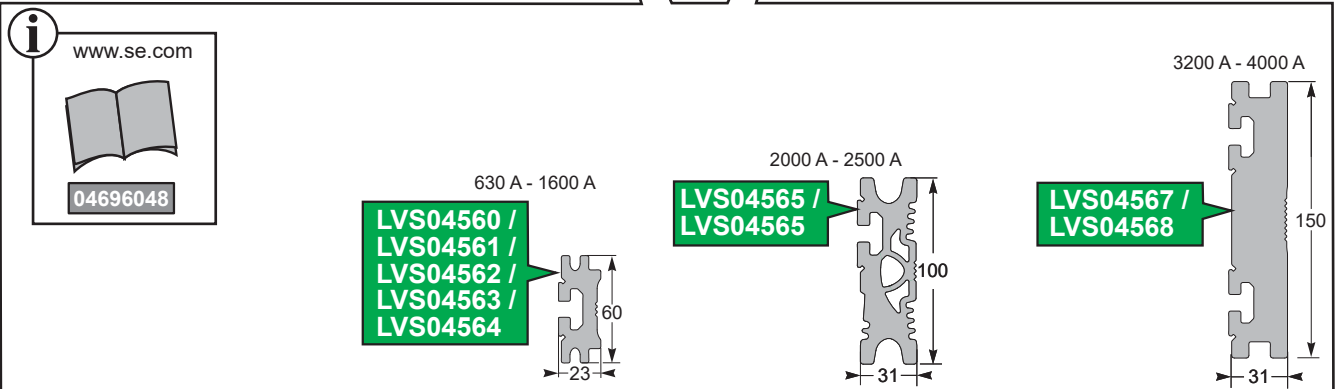
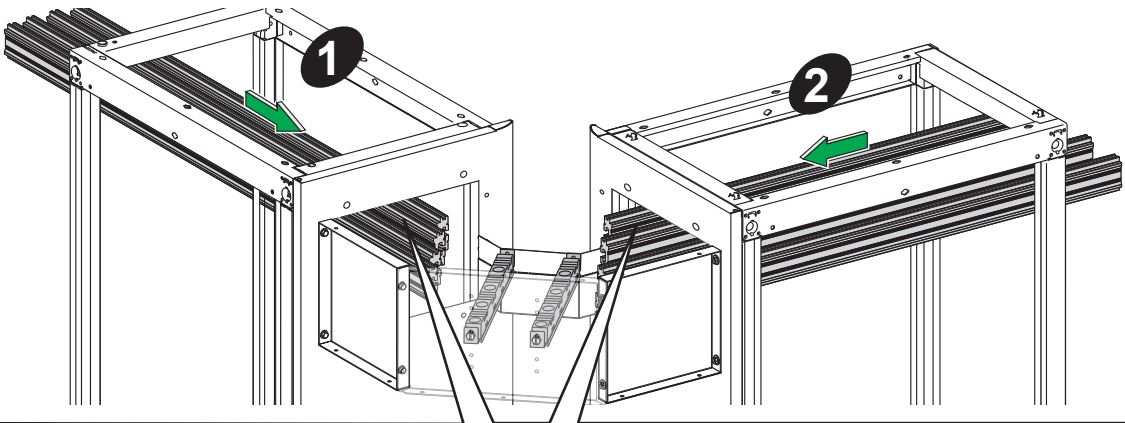
**B****C**

# D

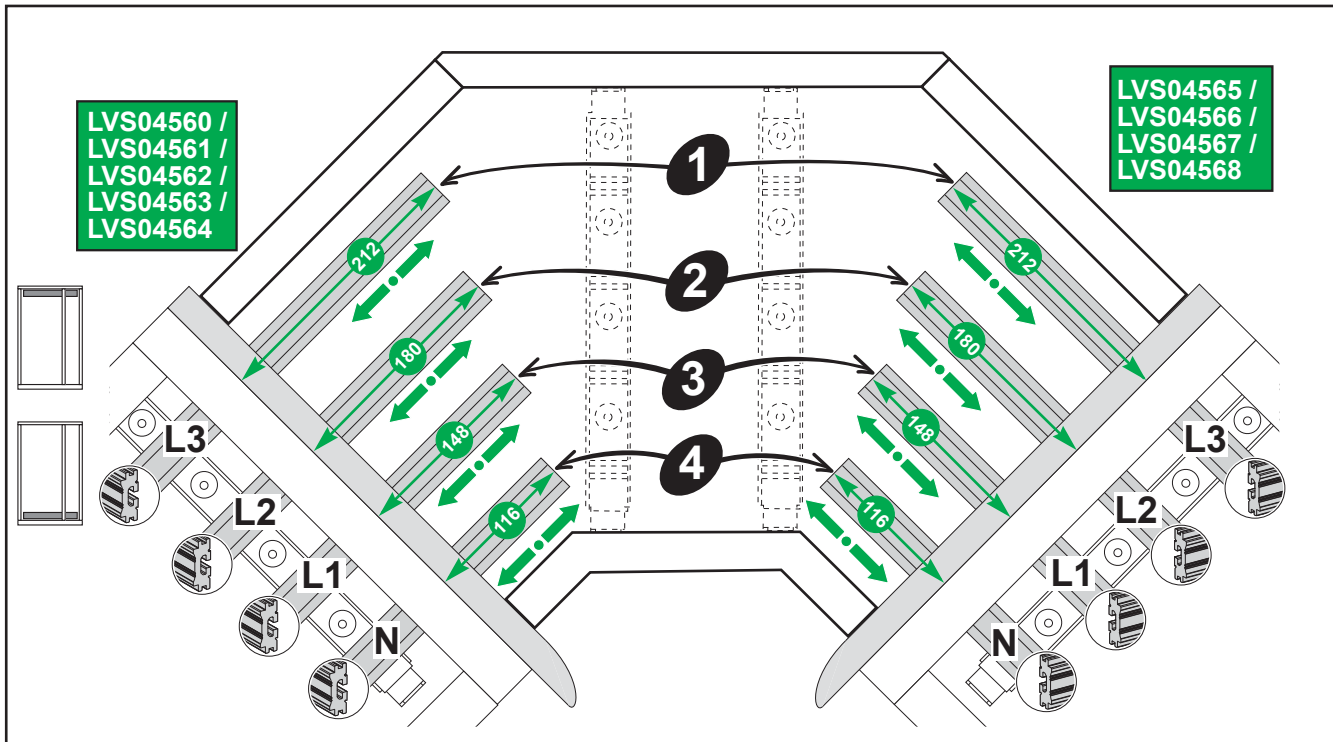


# E

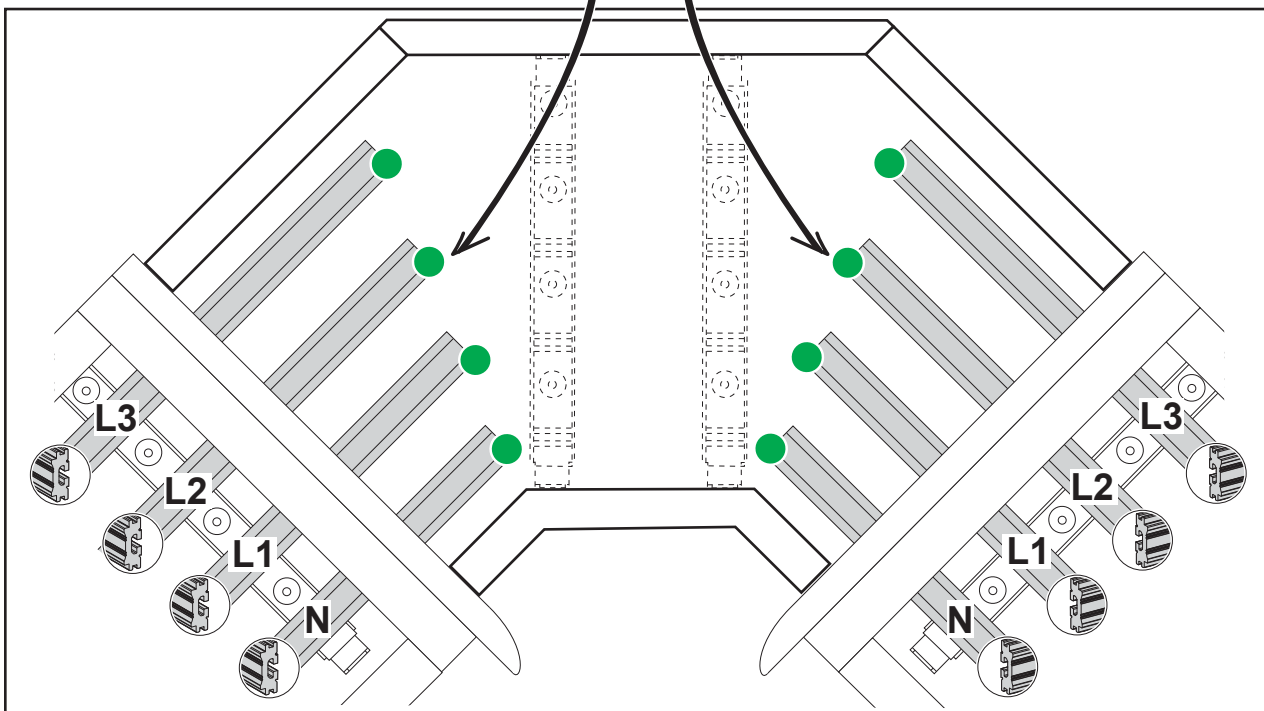
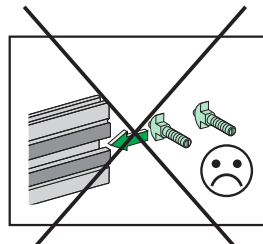
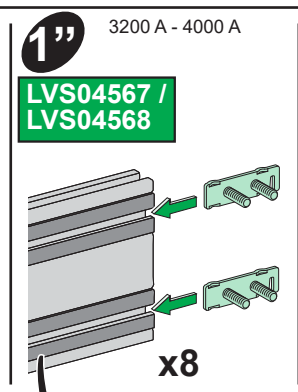
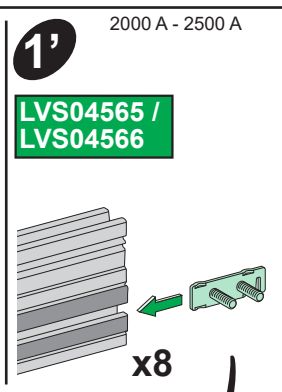
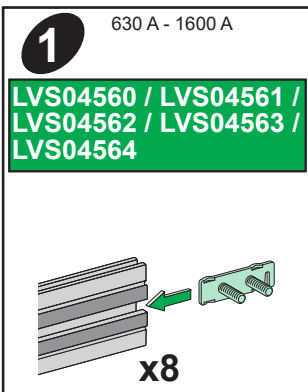


**F****G**

# H

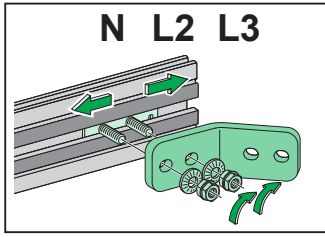
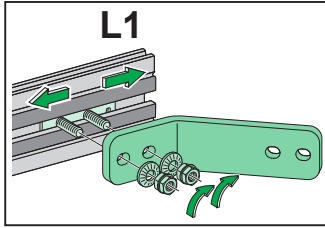
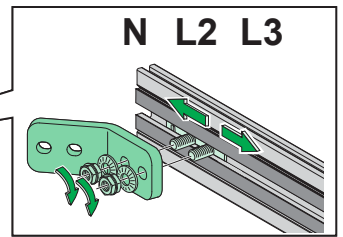
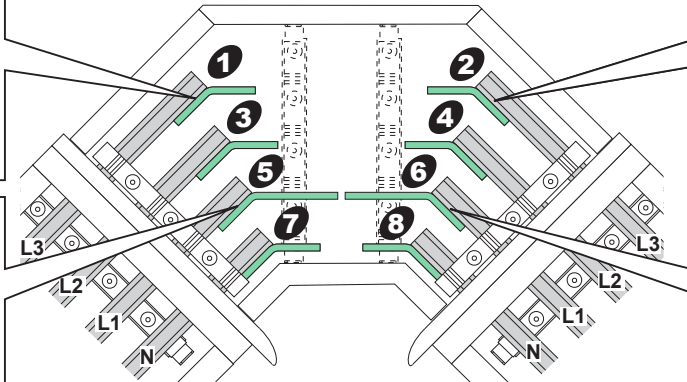
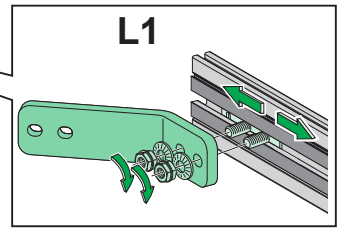


# I

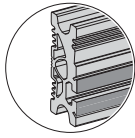
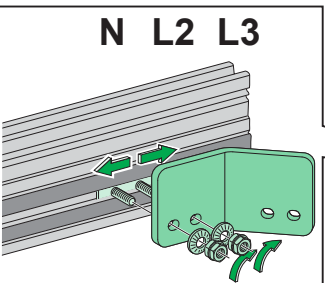
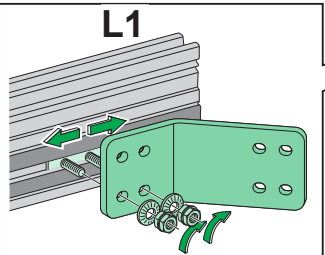
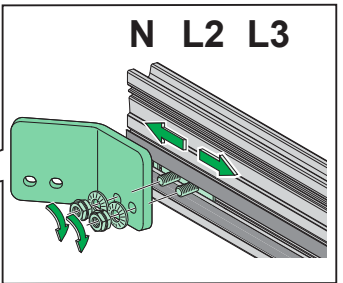
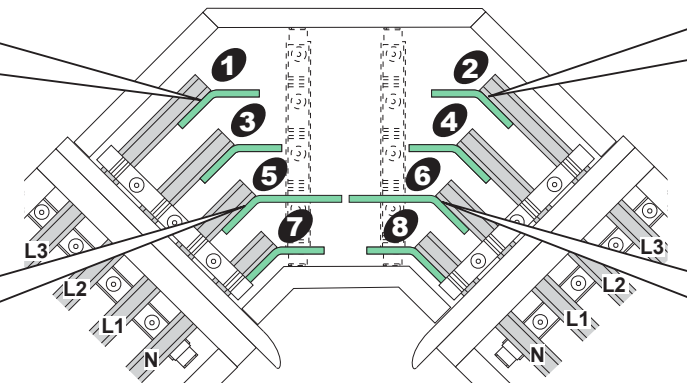
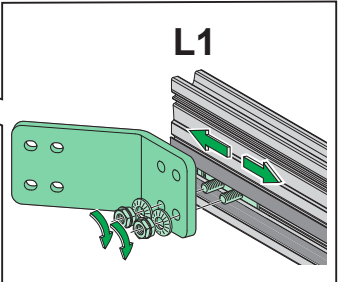


**J****LVS04610 x2**

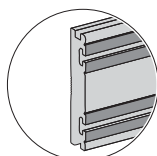
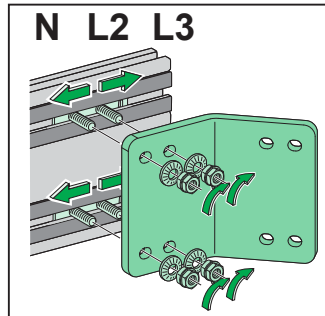
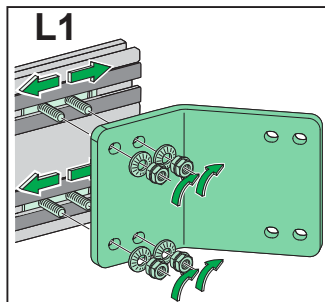
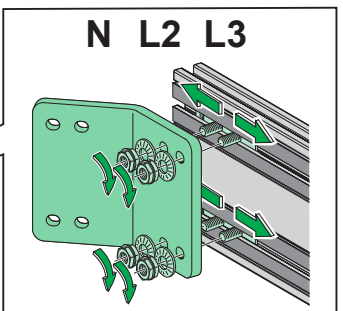
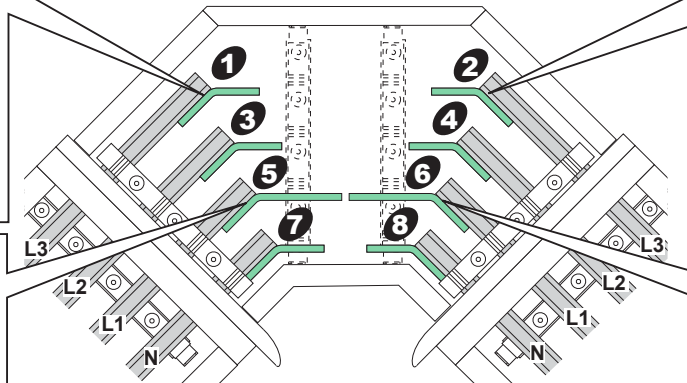
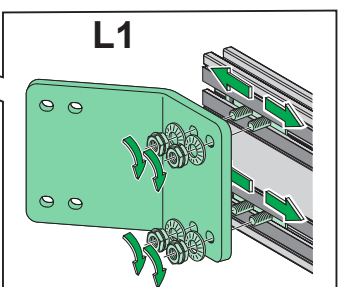
630 A - 1600 A

**LVS04560 / LVS04561 / LVS04562 /  
LVS04563 / LVS04564****N L2 L3****L1****N L2 L3****L1****J'****LVS04611 x2**

2000 A - 2500 A

**LVS04565 / LVS04566****N L2 L3****L1****N L2 L3****L1****J''****LVS04613 x2**

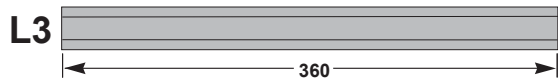
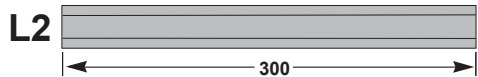
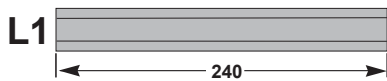
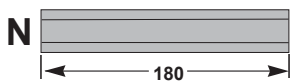
3200 A - 4000 A

**LVS04567 / LVS04568****N L2 L3****L1****N L2 L3****L1**

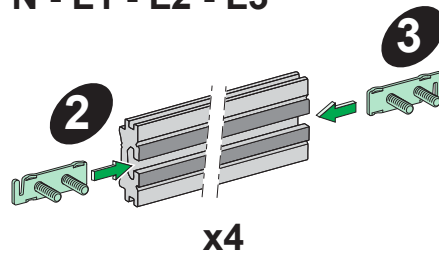
# K

1  x4

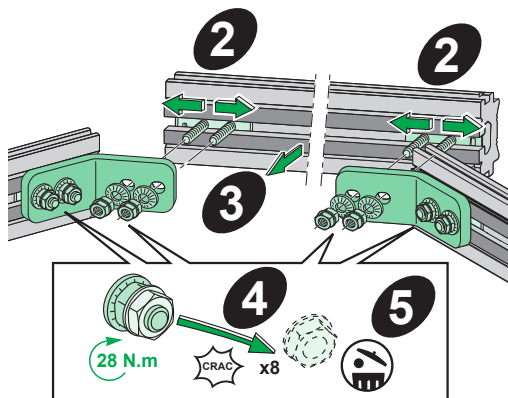
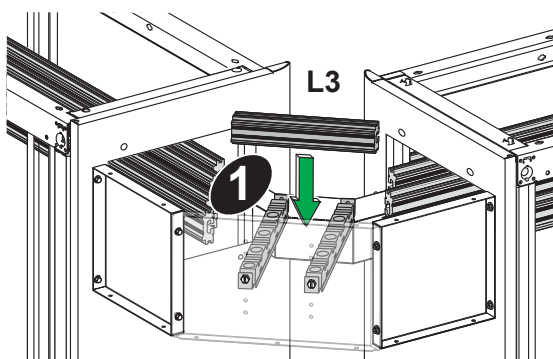
LVS04560 / LVS04561 /  
LVS04562 / LVS04563 /  
LVS04564 / LVS04565 /  
LVS04566 / LVS04567 /  
LVS04568



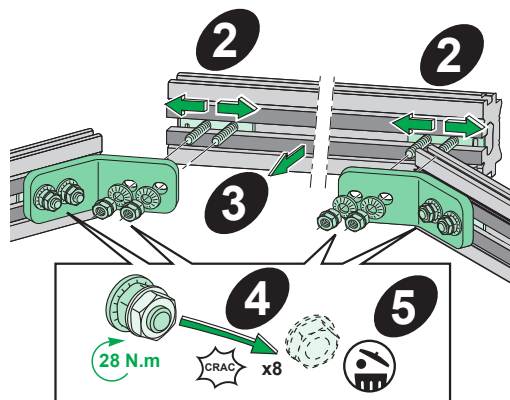
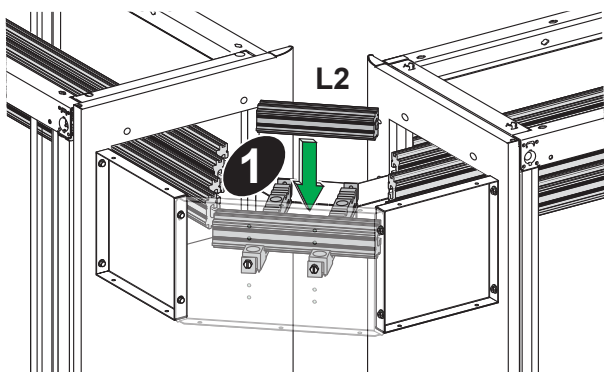
## N - L1 - L2 - L3



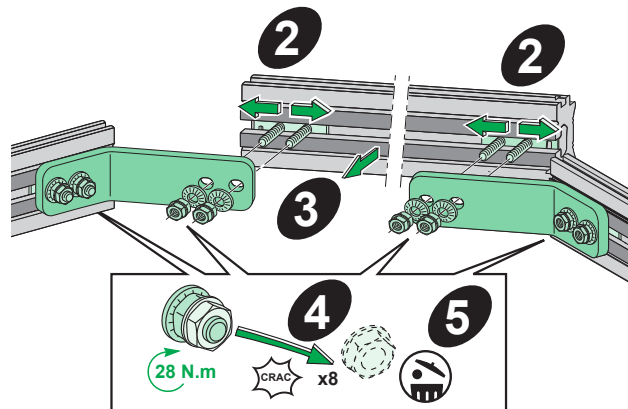
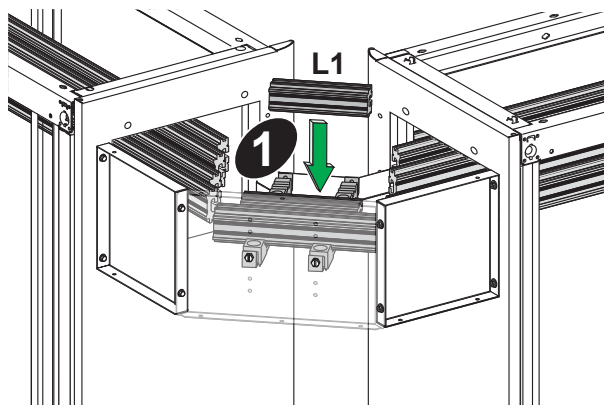
# L



# M

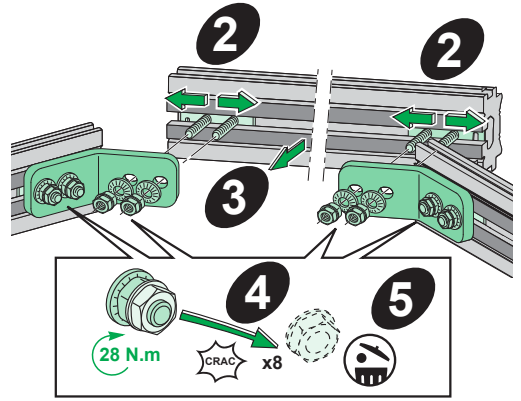
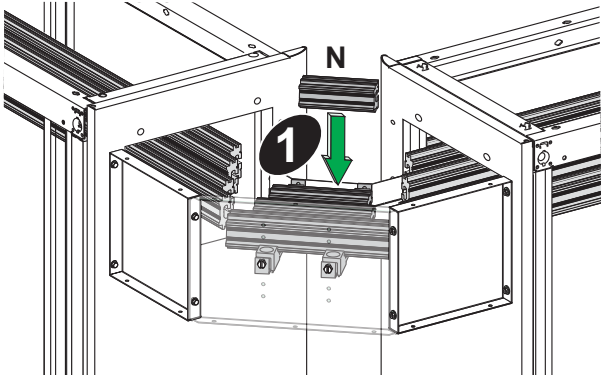


# N

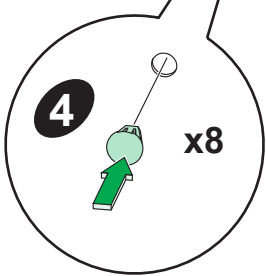
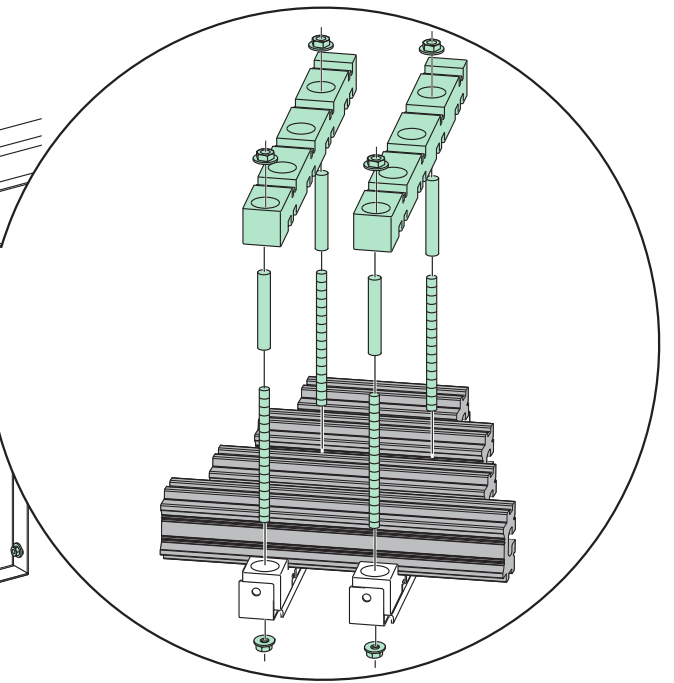
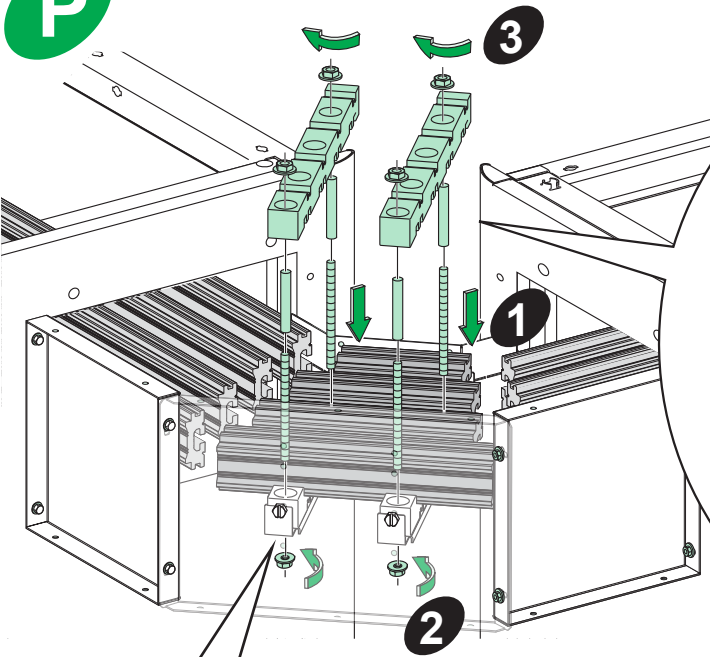




**O**



**P**

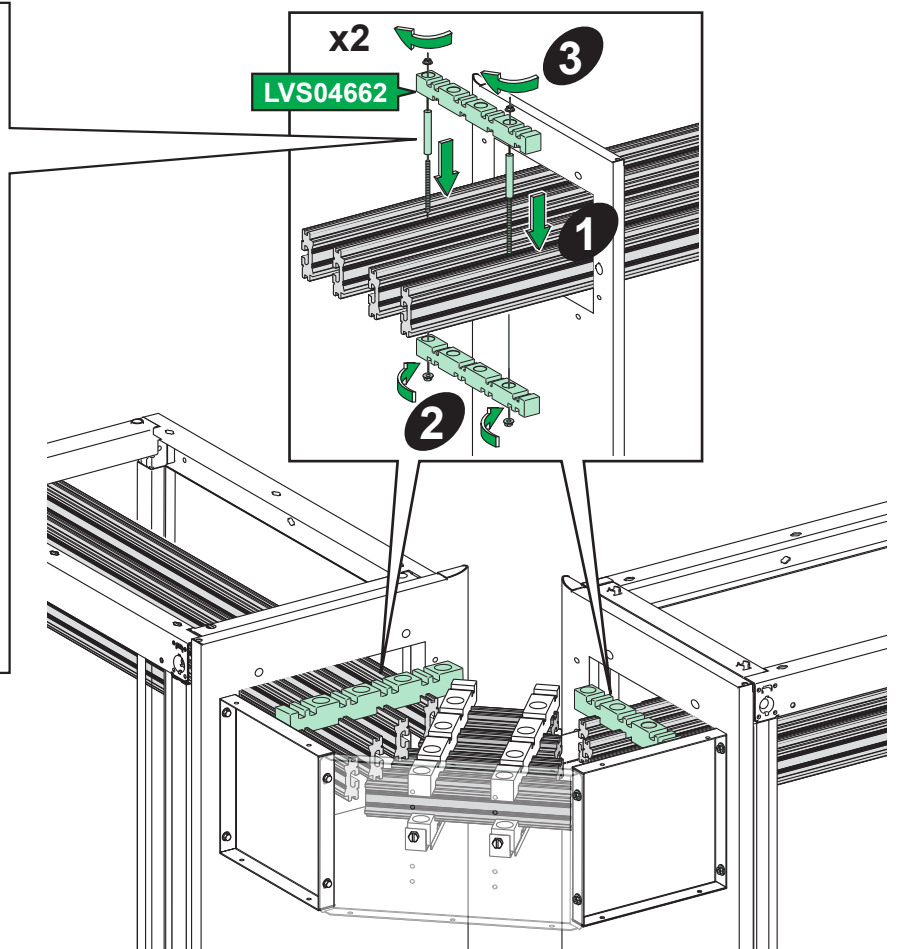
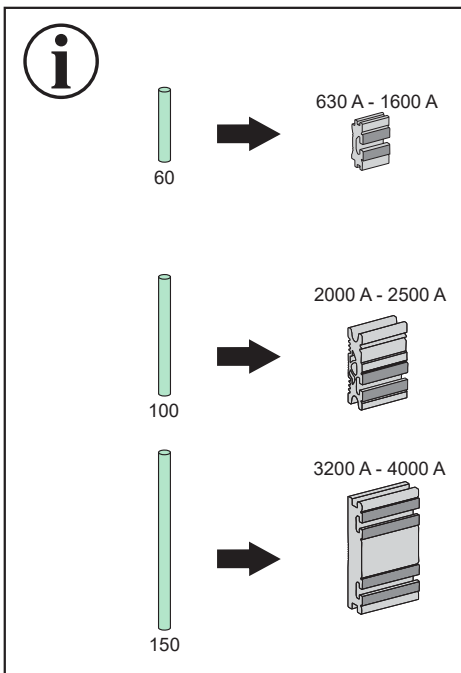
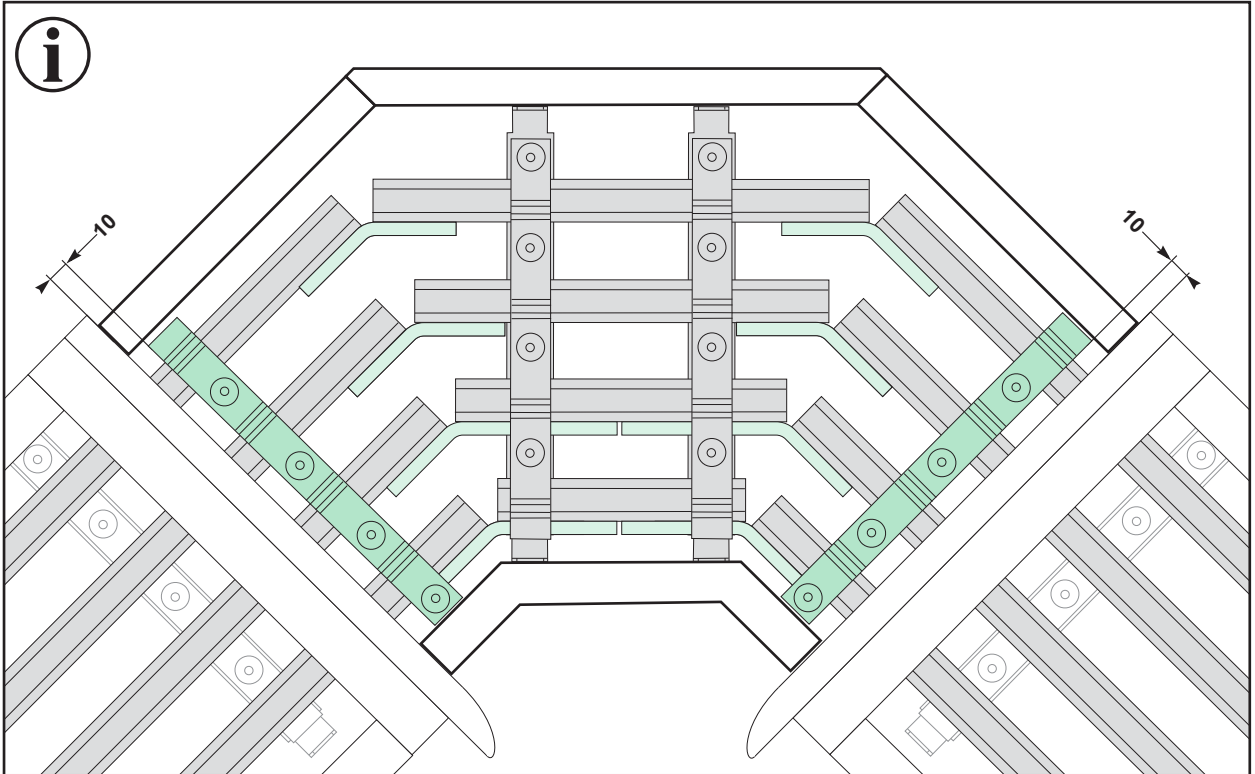


**i**

60	x8	→	630 A - 1600 A	
100	x8	→	2000 A - 2500 A	
150	x8	→	3200 A - 4000 A	

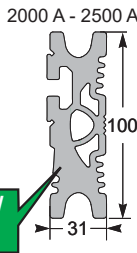
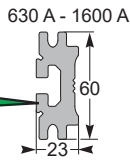
180°

3 2 1 N

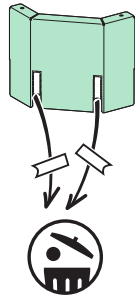




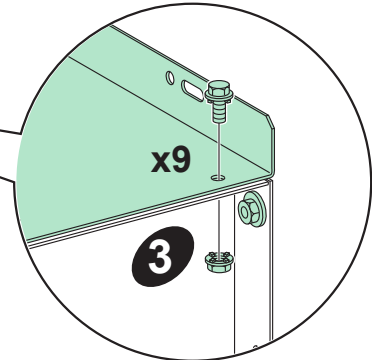
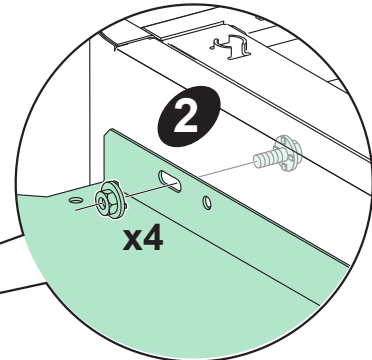
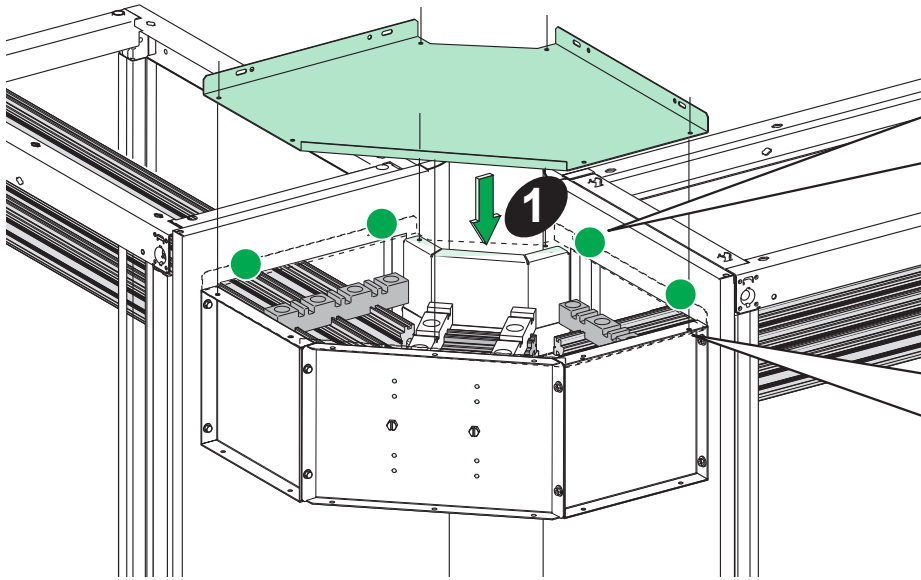
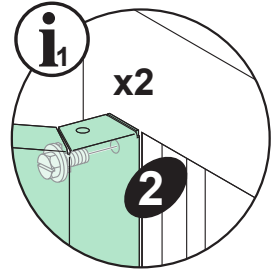
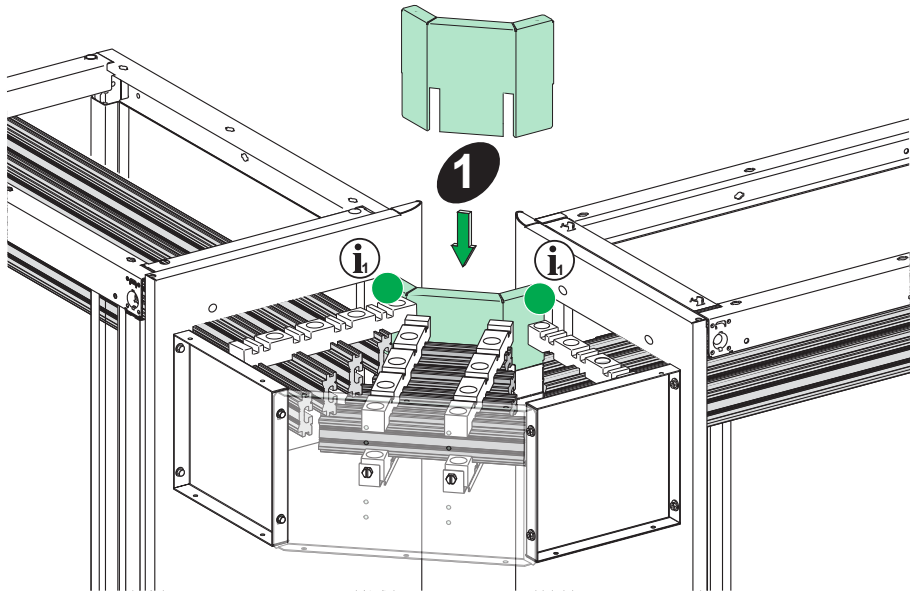
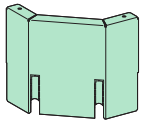
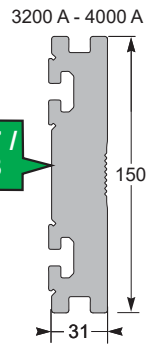
LVS04560 / LVS04561 /  
LVS04562 / LVS04563 /  
LVS04564



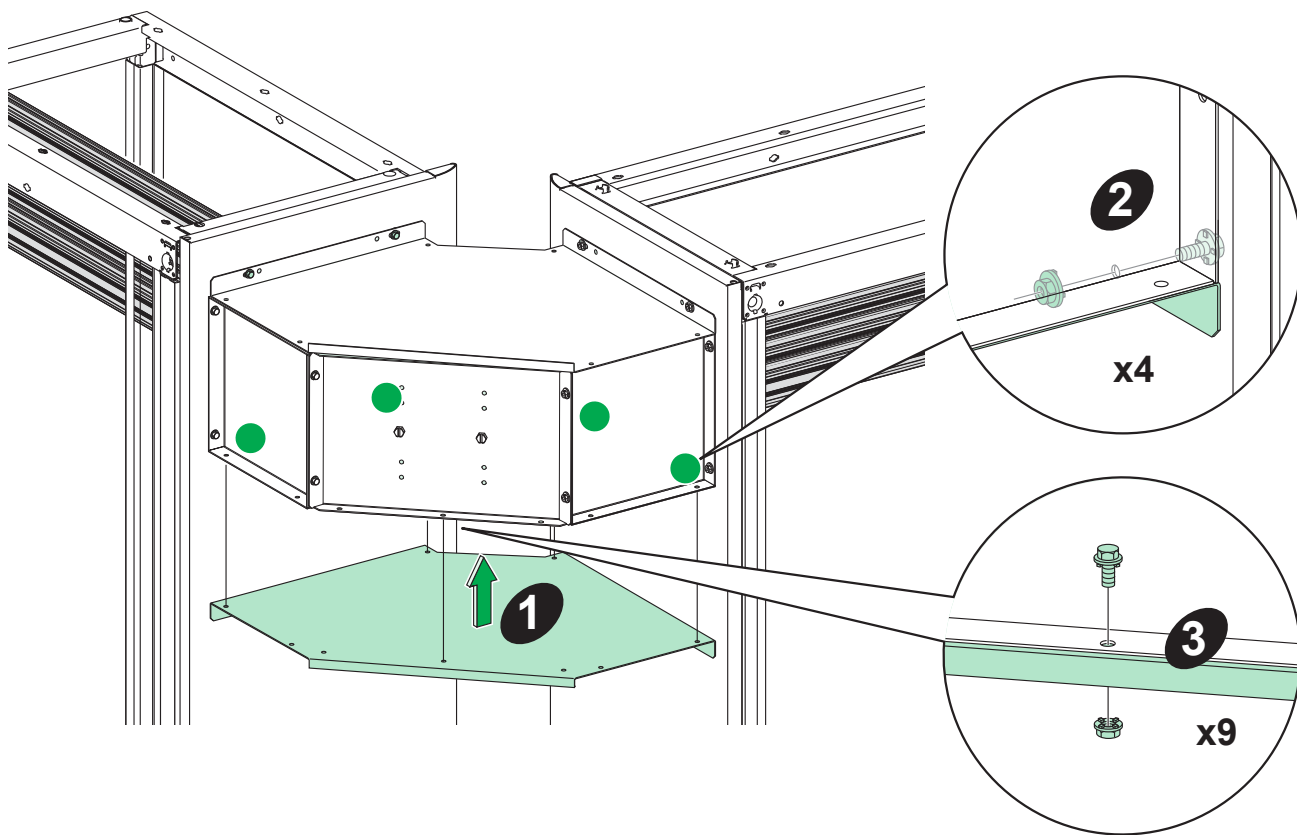
LVS04565 /  
LVS04566



LVS04567 /  
LVS04568



T



**Schneider Electric Industries SAS**

35, rue Joseph Monier  
92506 Rueil Malmaison  
France

[www.se.com](http://www.se.com)

NHA24680A-00

En raison de l'évolution des normes et du matériel, les caractéristiques indiquées par le texte et les images de ce document ne nous engageant qu'après confirmation par nos services.

*As standards, specifications and designs change from time to time, please ask for confirmation of the information given in this publication.*

Publication : Schneider Electric  
Réalisation : Schneider Electric  
Impression :  
Format de pliage : 210 x 297 mm

© 2020 Schneider Electric - All rights reserved.



Ce document a été imprimé sur du papier écologique.

*This document has been printed on ecological paper.*

04/2020