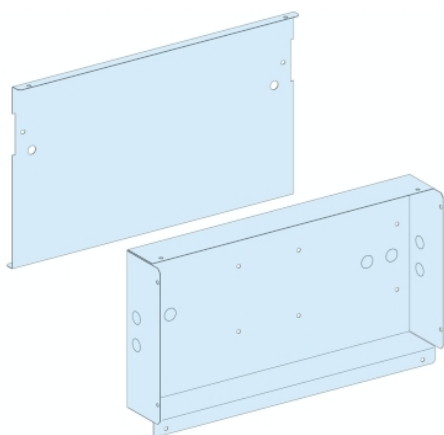


Fiche produit

Caractéristiques

LVS04860

PrismaSeT P Active - Ecran liaison JdB MTZ2 - ISFL



Principales

Gamme	PrismaSeT
Gamme de produit	PrismaSeT P
Type de produit ou équipement	Couvercle de barre de bus
Catégorie d'accessoire / de pièce détachée	Accessoire de séparation
Compatibilité de gamme	PrismaSeT (PrismaSeT P) ossature

Complémentaires

Description d'installation	Cellule - largeur 650 mm
Produit installé	NW08...32 ISFL
Quantité du lot	Lot de 1
Poids du produit	4,52 kg
Finition de la surface	Mat Texturé
Traitement de protection	Électrophorèse et poudre d'époxy-polyester polymérisée à chaud
Couleur	Blanc (RAL 9003)

Emballage

Type d'emballage 1	PCE
Nb produits dans l'emballage 1	1
Hauteur de l'emballage 1	10,2 cm
Largeur de l'emballage 1	34,0 cm
Longueur de l'emballage 1	58,0 cm
Poids de l'emballage 1	4,447 kg
Type d'emballage 2	S04
Nb produits dans l'emballage 2	2
Hauteur de l'emballage 2	30,0 cm
Largeur de l'emballage 2	40,0 cm
Longueur de l'emballage 2	60,0 cm
Poids de l'emballage 2	9,483 kg
Type d'emballage 3	P12
Nb produits dans l'emballage 3	8
Hauteur de l'emballage 3	42,0 cm
Largeur de l'emballage 3	80,0 cm
Longueur de l'emballage 3	120,0 cm
Poids de l'emballage 3	50,0 kg

Durabilité de l'offre

Statut environnemental de l'offre	Produit Green Premium
Régulation REACH	Déclaration REACH
Directive RoHS UE	Conformité pro-active (Produit en dehors du scope légal RoHS UE) Déclaration RoHS UE
Sans mercure	Oui
Régulation RoHS Chine	Déclaration RoHS Pour La Chine
Information sur les exemptions RoHS	Oui
Profil environnemental	Profil Environnemental Du Produit
Sans PVC	Oui

Garantie contractuelle

Garantie	18 mois
----------	---------