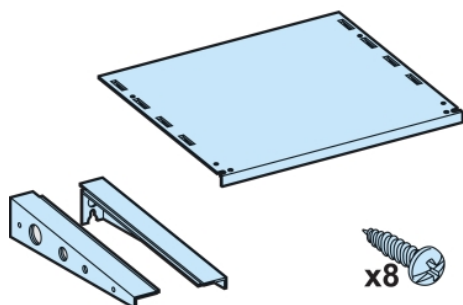


Fiche produit

Caractéristiques

LVS08387

PrismaSeT G Active - Auvent coffret et gaine IP55 - L300 - RAL9003



Principales

Gamme	PrismaSeT
Gamme de produit	PrismaSeT G
Type de produit ou équipement	Auvent
Catégorie d'accessoire / de pièce détachée	Accessoire d'enveloppe
Compatibilité de gamme	PrismaSeT (PrismaSeT G) boîtier
Degré de protection (IP)	IP55



Complémentaires

Description d'installation	Gaine de coffret - largeur 300 mm Gaine d'armoire - largeur 300 mm
Quantité du lot	Lot de 1
Hauteur	55 mm
Largeur	345 mm
Profondeur	305 mm
Poids du produit	1,9 kg
Matière	Feuille d'acier traité
Couleur	Gris anthracite (RAL 7016)

Emballage

Type d'emballage 1	PCE
Nb produits dans l'emballage 1	1
Hauteur de l'emballage 1	4,7 cm
Largeur de l'emballage 1	32,0 cm
Longueur de l'emballage 1	30,0 cm
Poids de l'emballage 1	1,99 kg
Type d'emballage 2	P12
Nb produits dans l'emballage 2	40
Hauteur de l'emballage 2	43,0 cm
Largeur de l'emballage 2	80,0 cm
Longueur de l'emballage 2	120,0 cm
Poids de l'emballage 2	91,5 kg

Durabilité de l'offre

Statut environnemental de l'offre	Produit Green Premium
Régulation REACH	 Déclaration REACH
Sans SVHC REACH	Oui
Directive RoHS UE	Conformité pro-active (Produit en dehors du scope légal RoHS UE)  Déclaration RoHS UE
Sans métaux lourds toxiques	Oui

Sans mercure	Oui
Régulation RoHS Chine	Déclaration RoHS Pour La Chine
Information sur les exemptions RoHS	Oui
Profil environnemental	Profil Environnemental Du Produit
Sans PVC	Oui
Présence d'halogènes	Produit avec composants plastiques sans halogènes

Garantie contractuelle

Garantie	18 mois
----------	---------