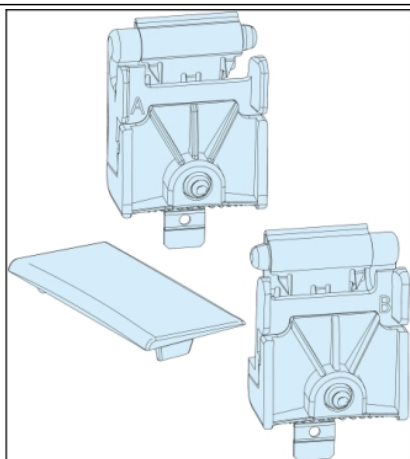


Fiche produit

Caractéristiques

LVS08585

PrismaSeT G Active - Kit pivotement plastron - lot de 2



Principales

Gamme	PrismaSeT
Gamme de produit	PrismaSeT P PrismaSeT G
Type de produit ou équipement	Kit de charnière
Catégorie d'accessoire / de pièce détachée	Accessoire d'installation
Compatibilité de gamme	PrismaSeT (PrismaSeT P) plastron PrismaSeT (PrismaSeT G) plastron
Équipement inclus	2 charnières

Complémentaires

Description d'installation	Cellule Coffret Armoire
Quantité du lot	Lot de 1
Poids du produit	0,08 kg
Matériau	Alliage métallique

Emballage

Type d'emballage 1	PCE
Nb produits dans l'emballage 1	1
Hauteur de l'emballage 1	2,5 cm
Largeur de l'emballage 1	8,6 cm
Longueur de l'emballage 1	13,0 cm
Poids de l'emballage 1	83,0 g
Type d'emballage 2	BB1
Nb produits dans l'emballage 2	10
Hauteur de l'emballage 2	9,5 cm
Largeur de l'emballage 2	14,5 cm
Longueur de l'emballage 2	23,5 cm
Poids de l'emballage 2	914,0 g
Type d'emballage 3	P12
Nb produits dans l'emballage 3	480
Hauteur de l'emballage 3	32,0 cm
Largeur de l'emballage 3	80,0 cm
Longueur de l'emballage 3	120,0 cm
Poids de l'emballage 3	55,5 kg

Le présent document comprend des descriptions générales et/ou des caractéristiques techniques générales sur la performance des produits auxquels il se réfère. Le présent document ne peut être utilisé pour déterminer l'aptitude ou la fiabilité de ces produits pour des applications utilisateur spécifiques et n'est pas destiné à se substituer à cette détermination. Il appartient à chaque utilisateur ou intégrateur de réaliser, sous sa propre responsabilité, l'analyse de risques complète et appropriée, d'évaluer et tester les produits dans le contexte de leur l'application ou utilisation spécifique. Ni la société Schneider Electric Industries SAS, ni aucune de ses filiales ou sociétés affiliées ne peut être tenue pour responsable de la mauvaise utilisation de l'information contenue dans le présent document.

Durabilité de l'offre

Statut environnemental de l'offre	Produit Green Premium
Régulation REACH	Déclaration REACH
Sans SVHC REACH	Oui
Directive RoHS UE	Conformité pro-active (Produit en dehors du scope légal RoHS UE) Déclaration RoHS UE
Sans métaux lourds toxiques	Oui
Sans mercure	Oui
Régulation RoHS Chine	Déclaration RoHS Pour La Chine
Information sur les exemptions RoHS	Oui
Profil environnemental	Profil Environnemental Du Produit

Garantie contractuelle

Garantie	18 mois
----------	---------