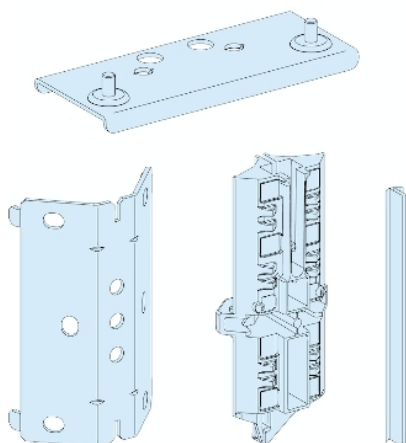


Fiche produit

Caractéristiques

LVS08816

PrismaSeT G Active - kit d'association - coffret gaine IP30



Principales

Gamme	PrismaSeT
Gamme de produit	PrismaSeT G
Type de produit ou équipement	Kit de combinaison
Catégorie d'accessoire / de pièce détachée	Accessoire d'enveloppe
Compatibilité de gamme	PrismaSeT (PrismaSeT G) extension de boîtier
Accessoires associés	Enveloppe IP43 Enveloppe IP31 Enveloppe IP30
Degré de protection IP	IP30 IP31 IP43

Complémentaires

Description d'installation	Coffret Pack Armoire Coffret Gaine d'armoire Gaine de coffret
Quantité du lot	Lot de 1
Poids du produit	1,14 kg

Emballage

Type d'emballage 1	PCE
Nb produits dans l'emballage 1	1
Hauteur de l'emballage 1	5 cm
Largeur de l'emballage 1	8 cm
Longueur de l'emballage 1	31,2 cm
Poids de l'emballage 1	1,08 kg
Type d'emballage 2	S04
Nb produits dans l'emballage 2	15
Hauteur de l'emballage 2	30 cm
Largeur de l'emballage 2	40 cm
Longueur de l'emballage 2	60 cm
Poids de l'emballage 2	17,12 kg
Type d'emballage 3	P12
Nb produits dans l'emballage 3	120
Hauteur de l'emballage 3	73 cm
Largeur de l'emballage 3	80 cm
Longueur de l'emballage 3	120 cm
Poids de l'emballage 3	151 kg

Durabilité de l'offre

Statut environnemental de l'offre	Produit Green Premium
Régulation REACH	Déclaration REACH
Sans SVHC REACH	Oui
Directive RoHS UE	Conformité pro-active (Produit en dehors du scope légal RoHS UE) Déclaration RoHS UE
Sans métaux lourds toxiques	Oui
Sans mercure	Oui
Régulation RoHS Chine	Déclaration RoHS Pour La Chine
Information sur les exemptions RoHS	Oui
Profil environnemental	Profil Environnemental Du Produit

Garantie contractuelle

Garantie	18 mois
----------	---------